

P4197	CENTRE CÍVIC SALVADOR BENACH		
	PROJECTE EXECUTIU D'INSTAL·LACIÓ FOTOVOLTAICA PER AUTOCONSUM COMPARTIT		
SITUACIÓ	C/Escoles, 1 08792 Sant Fe del Penedès (Barcelona)	TITULAR	Ajuntament de Santa Fe del Penedès Carrer de l'Horta, 1 08792 Sant Fe del Penedès (Barcelona)
TÈCNIC	Valentí Biosca Saumell Enginyer Industrial pel Col·legi d'Enginyers Industrials de Catalunya Col·legiat 15.378 Plaça Major, 7. 08735 Vilobí del Penedès (BCN) - 676 877 675 - info@vbsenginyeria.com		

ÍNDEX

1.	MEMÒRIA DESCRIPTIVA.....	5
1.1.	ANTECEDENTS.....	5
1.2.	OBJECTE.....	5
1.3.	DADES GENERALS.....	5
1.3.1.	DADES DEL TITULAR.....	5
1.3.2.	EMPLAÇAMENT DE LA INSTAL·LACIÓ.....	6
1.3.3.	TÈCNIC PROJECTISTA.....	6
1.4.	PUNT DE SUBMINISTRAMENT I CONSUM ELECTRIC DE L'EQUIPAMENT.....	6
1.5.	TIPUS D'INSTAL·LACIO.....	6
1.6.	NORMATIVA D'APLICACIÓ.....	7
1.7.	SOLUCIÓ ADOPTADA.....	8
1.7.1.	QUADRE DE PROTECCIONS I COMPTADOR D'ENERGIA NETA PER AUTOCONSUM COMPARTIT	8
1.7.2.	MÒDULS FOTOVOLTAICS.....	9
1.7.3.	INVERSOR DE CORRENT PER A CONNEXIÓ A XARXA.....	9
1.7.4.	ESTRUCTURA I FIXACIÓ DELS MÒDULS FOTOVOLTAICS (PANELLS).....	10
1.7.5.	DISTRIBUCIÓ DEL CAMP FOTOVOLTAIC.....	11
1.7.6.	CABLEJAT.....	11
1.7.7.	PROTECCIONS.....	12
1.7.8.	ALTRES ACTUACIONS DEL PROJECTE.....	13
1.8.	ESTUDI ENERGETIC.....	13
1.8.1.	PRODUCCIÓ ELÈCTRICA.....	13
1.8.2.	CONSUMS ENERGÈTICS I EMISSIONS DE CO2.....	14
1.9.	PRODUCCIO ESTIMADA I TONES DE CO2 ESTALVIADES DE LA INSTAL·LACIO SOLAR.....	14
1.10.	PRESSUPOST.....	15
2.	CALCULS.....	16
3.	FITXES TEQUQUES.....	29
4.	ESTUDI DE SEGURETAT I SALUT.....	30
4.1.	INTRODUCCIÓ.....	30
4.2.	DRETS I OBLIGACIONS.....	30
4.2.1.	DRET A LA PROTECCIÓ ENFRONT DELS RISCOS LABORALS.....	30
4.2.2.	PRINCIPIES DE L'ACCIÓ PREVENTIVA.....	30
4.2.3.	AVALUACIÓ DELS RISCOS.....	31
4.2.4.	EQUIPS DE TREBALL I MITJANS DE PROTECCIÓ.....	32
4.2.5.	INFORMACIÓ, CONSULTA I PARTICIPACIÓ DELS TREBALLADORS.....	32
4.2.6.	FORMACIÓ DELS TREBALLADORS.....	32
4.2.7.	MESURES D'EMERGÈNCIA.....	32
4.2.8.	RISC GREU I IMMINENT.....	33
4.2.9.	VIGILÀNCIA DE LA SALUT.....	33
4.2.10.	DOCUMENTACIÓ.....	33
4.2.11.	COORDINACIÓ D'ACTIVITATS EMPRESARIALS.....	33

4.2.12.	OBLIGACIONS DELS TREBALLADORS EN MATÈRIA DE PREVENCIÓ DE RISCOS ...	33
4.3.	SERVEIS DE PREVENCIÓ	34
4.3.1.	PROTECCIÓ I PREVENCIÓ DE RISCOS PROFESSIONALS	34
4.3.2.	SERVEIS DE PREVENCIÓ	34
4.4.	CONSULTA I PARTICIPACIÓ DELS TREBALLADORS	34
4.4.1.	CONSULTA DELS TREBALLADORS	34
4.5.	DISPOSICIONS MÍNIMES DE SEGURETAT I SALUT EN ELS LLOCS DE TREBALL	35
4.5.1.	INTRODUCCIÓ	35
4.5.2.	OBLIGACIONS DE L'EMPRESARI	35
4.5.3.	CONDICIONS CONSTRUCTIVES	35
4.5.4.	ORDRE, NETEJA I MANTENIMENT. SENYALITZACIÓ	36
4.5.5.	CONDICIONS AMBIENTALS	36
4.5.6.	IL·LUMINACIÓ	36
4.5.7.	SERVEIS HIGIÈNICS	37
4.5.8.	MATERIAL I LOCALS DE PRIMERS AUXILIS	37
4.6.	DISPOSICIONS MÍNIMES EN MATÈRIA DE SENYALITZACIÓ DE SEGURETAT I SALUT A LA FEINA	37
4.6.1.	INTRODUCCIÓ	37
4.6.2.	OBLIGACIÓ GENERAL DE L'EMPRESARI	37
4.7.	DISPOSICIONS MÍNIMES DE SEGURETAT I SALUT PER A LA UTILITZACIÓ PELS TREBALLADORS DELS EQUIPS DE TREBALL	38
4.7.1.	INTRODUCCIÓ	38
4.7.2.	OBLIGACIÓ GENERAL DE L'EMPRESARI	38
4.7.3.	DISPOSICIONS MÍNIMES GENERALS APLICABLES ALS EQUIPS DE TREBALL	39
4.7.4.	DISPOSICIONS MÍNIMES ADDICIONALS APLICABLES ALS EQUIPS DE TREBALL MÒBILS	40
4.7.5.	DISPOSICIONS MÍNIMES ADDICIONALS APLICABLES ALS EQUIPS DE TREBALL PER A ELEVACIÓ DE CÀRREGUES	40
4.7.6.	DISPOSICIONS MÍNIMES ADDICIONALS APLICABLES A LA MAQUINÀRIAEINA	41
4.8.	DISPOSICIONS MÍNIMES DE SEGURETAT I SALUT EN LES OBRES DE CONSTRUCCIÓ D'INSTAL·LACIONS FOTOVOLTAIQUES	42
4.8.1.	INTRODUCCIÓ	42
4.8.2.	RISCOS FREQUENTS EN LES OBRES DE CONSTRUCCIÓ D'INSTAL·LACIONS FOTOVOLTAIQUES	42
4.8.3.	MESURES PREVENTIVES DE CARÀCTER GENERAL	43
4.8.4.	MESURES PREVENTIVES DE CARÀCTER PARTICULAR PER A CADA TREBALL	44
4.8.5.	DISPOSICIONS ESPECIFIQUES DE SEGURETAT I SALUT DURANT L'EXECUCIÓ DE LES OBRES	46
4.8.6.	DISPOSICIONS MÍNIMES DE SEGURETAT I SALUT RELATIVES A LA UTILITZACIÓ PELS TREBALLADORS D'EQUIPS DE PROTECCIÓ INDIVIDUAL	47
5.	PRESSUPOST	49
5.1.	JUSTIFICACIO DE PREUS	49
5.2.	AMIDAMENTS I PRESSUPOST	54
5.3.	RESUM DE PRESSUPOST	56

6.	INSTRUCCIONS DE MANTENIMENT	57
6.1.	DADES BÀSIQUES	57
6.2.	EMPLAÇAMENT	57
6.3.	OBJECTE	57
6.4.	PROGRAMA DE MENTENIMENT	57
7.	PLÀNOLS	62

1. MEMÒRIA DESCRIPTIVA

1.1. ANTECEDENTS

Sta. Fe del Penedès es troba a la comarca de l'Alt Penedès, a pocs quilòmetres de la capital, es a dir, de Vilafranca del Penedès i té una superfície de sòl de 3,48 km². Es troba en un paratge natural privilegiat, envoltat d'importantes extensions de vinyes.

La població actual del municipi, és d'aproximadament uns 370 habitants.

El model energètic actual de Catalunya depèn principalment dels combustibles fòssils. Tot i els esforços que s'han anat fent en els darrers anys en energies renovables, l'ús d'aquestes tecnologies és mínima davant del potencial solar que té el territori.

És per això que s'ha d'apostar per un canvi del model energètic actual cap a un de més sostenible. Els objectius han de ser:

- Reducció de l'impacte ambiental degut al consum i la generació d'energia.
- Augmentar l'autonomia energètica.
- Reduir els costos energètics.

1.2. OBJECTE

L'objecte del projecte és definir les condicions tècniques de la instal·lació fotovoltaica a l'edifici del Centre Cívic Salvador Benach. El projecte preveu l'autoconsum compartit per a poder donar servei a altres edificis municipals. El projecte defineix les obres i materials necessaris per executar les obres esmentades així com la valoració pressupostària.

Aquets tipus de sistemes autòctons en generació, respectuosos amb les emissions de gasos d'efecte hivernacle en la seva producció energètica, són en si mateixes una aposta i una necessitat que la UE reconeix i recull en les seves directrius de política energètica front a la creixent demanda i consum d'energia elèctrica i al dependència energètica exterior.

1.3. DADES GENERALS

1.3.1. DADES DEL TITULAR

Ajuntament de Santa Fe del Penedès
Carrer de l'Horta, 1
08792 Sant Fe del Penedès (Barcelona)
NIF: P-0824900-E.
Representant: Jordi Bosch Morgades
Telèfon: 938974211
e-mail: a.st.fe@santafepenedes.cat

1.3.2. EMPLAÇAMENT DE LA INSTAL·LACIÓ

C/Escoles, 1

08792 Sant Fe del Penedès (Barcelona)

La referència cadastral és: 3123702CF9832S0001WZ.

Coordenades UTM HUSO 31 ETRS 89: 393067 - 4582110

1.3.3. TÈCNIC PROJECTISTA

Valentí Biosca Saumell

Enginyer Industrial pel Col·legi d'Enginyers Industrials de Catalunya

Núm. Col·legiat: 15.378

Telèfon: 676 877 675

1.4. PUNT DE SUBMINISTRAMENT I CONSUM ELÈCTRIC DE L'EQUIPAMENT

La instal·lació fotovoltaica es connecta al que s'entén com a xarxa interior de l'edifici. Es connecta en paral·lel al comptador existent de consum de l'edifici i l'energia fotovoltaica s'evacua entre el comptador de consum i la Caixa General de Protecció de l'edifici (CGP).

El titular i les característiques de la instal·lació de baixa tensió de consum de l'edifici on s'ubica la instal·lació fotovoltaica actual es descriu en la següent taula:

Ajuntament de Santa Fe del Penedès

NIF: P-0824900-E.

C/Escoles, 1

08792 Sant Fe del Penedès (Barcelona)

La referència cadastral és: 3123702CF9832S0001WZ.

Tensió (V) 230/400 V

Potència contactada: 20,78 kW

1.5. TIPUS D'INSTAL·LACIÓ

La normativa sobre instal·lacions fotovoltaiques per autoconsum estan descrites en el Reial decret 244/2019, de 5 d'abril, pel qual es regulen les condicions administratives, tècniques i econòmiques de l'autoconsum d'energia elèctrica.

Aquest Reial Decret impulsa l'autoconsum de tal manera que la generació distribuïda i renovable autoconsumida estigui exempta de tot tipus de càrrecs i peatges, i complementa el Reial Decret-Llei 15/2018, del 5 d'Octubre, de mesures urgents per a la transició energètica i la protecció dels consumidors.

El RD 244/2019 diferencia les següents modalitats d'autoconsum:

- Autoconsum sense excedents
- Autoconsum amb excedents

Dins de les instal·lacions que permeten l'abocament d'energia a la xarxa (Autoconsum amb excedents) el RD 244/2019 les divideix en:

- Modalitat amb excedents acollida a compensació
- Modalitat amb excedents no acollida a compensació

Adicionalment a les modalitats d'autoconsum assenyalades, l'autoconsum es pot classificar en individual o col·lectiu en funció de si es tracta d'un o diversos consumidors els que estiguin associats a les instal·lacions de generació. En el cas d'autoconsum col·lectiu, tots els consumidors participants que estiguin associats a la mateixa instal·lació de generació han de pertànyer a la mateixa modalitat d'autoconsum i han de comunicar de manera individual a l'empresa distribuïdora com a encarregada de la lectura, directament o a través de l'empresa comercialitzadora, un mateix acord signat per tots els participants que reculli els criteris de repartiment, en virtut del que recull l'annex I del RD.

En aquest cas, donada la tipologia del client, les pautes de consum i el tipus d'instal·lació possible s'ha optat per una instal·lació amb les següents característiques:

Modalitat:	Autoconsum compartit amb excedents acollida a compensació simplificada en xarxa interior .
Autoconsum col·lectiu:	Sí.
Tipus de connexió de la instal·lació:	Comptador generació neta xarxa interior (autoconsum compartit).
Acumulació (Bateria):	Sense Acumulació.

1.6. NORMATIVA D'APLICACIÓ

Fotovoltaica

- RD 244/2019, de 5 d'abril, pel que es regulen les condicions administratives, tècniques i econòmiques de l'autoconsum d'energia elèctrica.
- RDL 15/2018, de 5 d'octubre, de mesures urgents per la transició energètica i la protecció dels consumidors
- RD 126/2016, de 6 de maig, pel qual es regula la compatibilitat electromagnètica dels equips elèctrics i electrònics
- RD 900/2015, del 9 d'octubre, pel qual es regulen les condicions administratives, tècniques i econòmiques de les modalitats de subministrament d'energia elèctrica amb auto-consum i de producció amb autoconsum
- RD 413/2014, de 6 de juny que regula l'activitat de producció d'energia elèctrica a partir de fonts d'energia renovables, cogeneració i residus.
- Condicions tècniques IDAE publicades el 2011
- RD 1699/2011, de 18 de novembre, pel que es regula la connexió a xarxa d'instal·lacions de producció de petita potència
- RD 1110/2007, de 24 d'agost, pel qual s'aprova el Reglament unificat de punts e mesura del sistema elèctric.

- D 352/2001, de 18 de setembre, sobre procediment administratiu aplicable a les instal·lacions d'energia solar fotovoltaica connectades a la xarxa elèctrica

Elèctrica

- RD 1110/2007, de 24 d'agost pel qual s'aprova el Reglament unificat de punts de mesura del sistema elèctric
- RD 842/2002 de 2 d'Agost per el que s'aprova el reglament elèctric per a Baixa tensió i les instruccions tècniques complementàries

Edificació

- Codi tècnic de l'edificació aprovat en el RD 314/2006 de 17 de març

Seguretat i Salut

- RD 1627/1997 d'octubre, disposicions mínimes de Seguretat i Salut a les obres de construcció
- Llei 3/1995 reglament de Seguretat i Higiene en el treball aprovada pel RD 1829/1995, de 10 de novembre.

1.7. SOLUCIÓ ADOPTADA

1.7.1. QUADRE DE PROTECCIONS I COMPTADOR D'ENERGIA NETA PER AUTOCONSUM COMPARTIT

Des de l'armari de proteccions de CA es fa la conducció fins al punt on s'instal·larà una nova TMF1 dedicada a la planta fotovoltaica amb el seu comptador d'energia de generació neta, en paral·lel al comptador de consum de l'edifici, necessari per poder fer la distribució a la resta de comptadors consumidors. Aquesta repartició es farà d'una manera telemàtica i no física mitjançant el registre horari dels comptadors. Serà la companyia distribuïdora que operi a la zona l'encarregada de fer arribar les lectures a les diferents comercialitzadores per computar l'autoconsum de cada usuari.

El conjunt de protecció i mesura es realitza en caixes de doble aïllament i inclou les proteccions generals, els equips de mesura de la instal·lació i els fusibles tallacircuits de seguretat. Estarà situat a l'exterior de la finca per l'accés permanent les 24 hores del dia els 365 dies de l'any per la companyia elèctrica.

Per a la selecció d'aquestes proteccions se seguirà la Guia Vademècum per a Instal·lacions d'Enllaç en Baixa Tensió de FECSA – ENDESA complint amb el requerit en el Reial Decret 900/2015 sobre el sistema de comptatge de l'energia elèctrica generada i auto consumida.

Les proteccions generals estaran formades per una CPM-MF4 / o TMF per una potència nominal de 43,64 kW formada amb els següents elements:

- Interruptor de control de potència (ICP-M): serà un interruptor magnetotèrmic tipus ICP d'intensitat nominal 63A i poder de tall superior a 10kA requerits per l'empresa subministradora en el punt de connexió, i accessible a ell en tot moment per poder realitzar una desconexió manual de la instal·lació si fos procedent.
- Protecció diferencial d'intensitat mitjançant diferencial de 63A i de sensibilitat 300mA.
- S'instal·larà un comptador bidireccional de lectura directa, per tal de poder mesurar el pas de l'energia en ambdós sentits, el de l'energia generada per la instal·lació fotovoltaica i el de l'energia consumida pels receptors elèctrics. Aquest serà un comptador digital i disposarà d'un sistema de lectura remota.
- Fusibles tallacircuits d'intensitat nominal 20A adequada a la potència de la instal·lació fotovoltaica.

1.7.2. MODULS FOTOVOLTAICS

Els mòduls fotovoltaics (FV) proposats en el present projecte són:

Marca: Atersa

Model: A-520M GS

Les seves característiques tècniques es poden veure en la taula següent:

Dimensiones:

Longitud (mm): 2279

Anchura (mm): 1134

Altura (mm): 35

Potencia máxima (W): 520

Tensión de vacío (V): 49.1

Corriente de c.c. (A): 13.57

Voltaje máxima potencia (V): 40.44

Corriente máxima potencia (A): 12.86

Eficiencia módulo (%): 20.12

Coef. Tª PMax (%/°C): -0.35

Coef. Tª Isc (%/°C): 0.048

Coef. Tª Voc (%/°C): -0.28

NOCT (°C): 47

El dimensionat dels panells necessaris es desglossa en 99 panells. La potència pic total de la instal·lació FV serà de 39 kWp.

Els panells es pujaran a coberta amb grua i s'hauran de distribuir per la coberta de manera que no es sobre carregui la mateixa. Les plaques es recolzaran sobre dos carrils perpendiculars.

La distribució dels mòduls en les cobertes es pot veure en el plànol corresponent.

1.7.3. INVERSOR DE CORRENT PER A CONNEXIO A XARXA

En aquesta instal·lació es preveu disposar d'un inversor.

L'inversor proposat en el present projecte és:

Marca: Huawei

Model: SUN2000-36KTL-M3 36 kW

L'inversor es situarà a l'interior de l'edifici, en un espai definit per la direcció tècnica, aquesta ubicació fa que l'inversor quedi protegit de les inclemències meteorològiques i que juntament amb el rang de temperatures d'operació, assegura el seu funcionament enfront a condicions meteorològiques adverses.

La fitxa tècnica de l'inversor es presenta en l'annex corresponent a la present memòria.

1.7.4. ESTRUCTURA I FIXACIÓ DELS MODULS FOTOVOLTAICS (PANELLS)

Com ja s'ha comentat anteriorment, la superfície on s'ubicaran els mòduls FV és la coberta de l'edifici del Centre Cívic Salvador Benach.

Els panells de la coberta es col·locaran sobre una estructura suport inclinada ancorada a la llosa de formigó, amb una coberta de teula àrab o corba. Els mòduls es subjectaran a l'estructura suport mitjançant peces d'alumini anoditzat i cargoleria d'acer inoxidable específiques per aquesta finalitat, subministrades pel fabricant de l'estructura.

El dimensionat dels elements portants de les instal·lacions fotovoltaïques s'instruirà segons el Codi Tècnic de l'Edificació DB-SE-AE, considerant tant les hipòtesis de càrregues permanents degudes al pes propi dels elements, com les hipòtesis de neu i vent per la zona geogràfica on s'emplaça la instal·lació.

L'estructura de suport és un sistema prefabricat amb diferents sistemes d'unió i perfil·laria variada. Aquest fet fa que els valors de resistència depenguin de cada fabricant. Per aquest motiu caldrà que el proveïdor de l'estructura metàl·lica de suport hagi de presentar una memòria de càlcul justificant que es compleixen els requeriments establerts pel CTE-SE per l'estructura suport. Els càlculs estàtics del sistema de fixació dels panells s'hauran de justificar suficientment pel fabricant o proveïdor de la part corresponent de l'estructura de sustentació.

L'estructura de suportació del mòdul complirà amb:

- El càlcul i construcció de l'estructura i sistema de fixació dels mòduls permetrà les dilatacions tèrmiques sense transmetre càrregues que puguin afectar la integritat dels mòduls.
- L'estructura es realitzarà tenint present la facilitat de muntatge i desmuntatge.
- L'estructura es protegirà superficialment contra l'acció d'agents ambientals.

Tal i com marca el Plec de Condicions Tècniques d'Instal·lacions Connectades a Xarxa (PPCTC-REV-julio 2011) de l'IDAE, l'estructura suport complirà amb els següents punts:

- L'estructura suport compleix les especificacions amb el Codi Tècnic de l'Edificació respecte a seguretat.
- L'estructura suport de mòduls resisteixen, amb els mòduls instal·lats, les sobrecàrregues del vent i neu, d'acord amb l'indicat en el Codi Tècnic de l'Edificació i a més normativa d'aplicació.
- El disseny i la construcció de l'estructura i el sistema de fixació de mòduls, permetrà les necessàries dilatacions tèrmiques, sense transmetre càrregues que puguin afectar la integritat dels mòduls, seguint les indicacions del fabricant.
- El disseny de l'estructura es realitzarà per l'orientació i l'angle d'inclinació especificat pel generador fotovoltaic, tenint en compte la facilitat de muntatge i desmuntatge, i la possible necessitat de substitucions d'elements.
- La cargoleria serà realitzada en acer inoxidable.
- L'estructura estarà degudament sostinguda, estant sobradament calculada per resistir les preceptives càrregues de vent i neu, segons s'indica en el document bàsic de Seguretat Estructural: Bases de Càlcul i Accions en l'Edificació del Codi Tècnic de l'Edificació (CTE – SE), aprovat pel Reial Decret 314/2006 de 17 de març del 2006.

- En la coberta actual no s'han observat deficiències principals de impermeabilització. No obstant, donada la vida útil de la instal·lació que es projecta, es recomana que es revisi el seu estat i vida útil a fi de garantir que no s'hagin de produir treballs d'aquest tema a posteriori de la instal·lació de la planta fotovoltaica.

Totes les fixacions i ancoratges garantirán la correcta subjecció dels panells i evitarán les seves vibracions o despreniment en cas de fortes ratxes de vent. El fabricant de l'estructura haurà d'aportar càlcul estructural del sistema d'acord a les accions previstes al CTE.

Tot el material subministrat i col·locat a l'obra garantirà les exigències de seguretat i durabilitat estructural, disposant de segell de qualitat i homologacions dels fabricants i subministradors.

L'empresa adjudicatària podrà proposar canvis o millores en l'estructura de suport i fixació dels mòduls, que hauran de ser supervisades i acceptades per la Direcció facultativa.

1.7.5. DISTRIBUCIO DEL CAMP FOTOVOLTAIC

Per camp fotovoltaic entenem tots aquells mòduls fotovoltaics que, formant un conjunt, tenen una mateixa orientació i inclinació. En aquest cas tenim 3 camps fotovoltaics formats per 25 mòduls cadascun, en total 75, repartits a la coberta, tal com mostren els plànols.

Els mòduls s'han connectat elèctricament sempre dins del mateix subcamp fotovoltaic. La instal·lació compta amb un únic inversor amb 4 strings amb 2 entrades per sèrie a cada MPPT, dels quals se n'utilitzen 3. Les característiques dels camps fotovoltaic es mostren en l'annex de càlculs.

1.7.6. CABLEJAT

Corrent continua

Els conductors de corrent continua (CC) seran de coure i disposaran de la secció adequada per evitar caigudes de tensió i escalfaments. Els conductors tindran una secció suficient per complir l'indicat en el punt 5 de la ITC-BT-4040 del REBT: "Los cables de conexión deberán estar dimensionados para una intensidad no inferior al 125% de la máxima intensidad del generador y la caída de tensión entre el generador y el punto de interconexión a la Red de Distribución Pública o a la instalación interior, no será superior al 1,5%, para la intensidad nominal."

Tot el cablejat de continua serà de doble aïllament i adequat per al seva utilització en intempèrie o enterrat, d'acord amb la norma UNE 21123. El cablejat escollit serà de secció 4 mm², en el tram que connecta els mòduls FV amb els inversors de xarxa per la seva part de CC. El cablejat discorrerà per la coberta en safata metàl·lica amb tapa. En l'interior de l'edifici discorrerà sota tub rígid de PVC lliure d'halògens. L'agrupació entre cables dins de la safata es farà amb positius a un costat i negatius a l'altre costat per tal de minimitzar possibles avaries.

Corrent alterna

Els conductors de corrent alterna (CA) seran de coure i disposaran de la secció adequada per evitar caigudes de tensió i escalfaments. Els conductors tindran una secció suficient per complir l'indicat en el punt 5 de la ITC-BT-40 del REBT: "Els cables de connexió hauran d'estar dimensionats per una intensitat no inferior al 125% de la màxima intensitat del generador i la caiguda de tensió entre el generador i el punto d'interconnexió a la xarxa de distribució pública o a la instal·lació interior, no serà superior al 1,5%, per la intensitat nominal."

Els sistemes d'instal·lació a utilitzar seran sota tub rígid de PVC lliure d'halògens. En la ITC-BT-21 es descriuen les funcionalitats i característiques que han de tenir les canalitzacions elèctriques. Els tubs tindran una secció d'acord a la ITC-BT-21. Les unions seran roscades o embrutides. L'alçada mínima de les tapes de registres serà de 0,3m i la màxima a 0,2m respecte del sostre. Cada 15m es posaran caixes de registre precintables, de material aïllant, no propagadores de la flama i grau d'inflamabilitat V-1. Les canalitzacions inclouran el conductor de protecció a terra. En total es disposarà de 5 conductors (3 conductors de fase, conductor de neutre i conductor de protecció de terra). El cablejat a utilitzar serà de coure, multipolar i aïllat, amb un nivell d'aïllament 0,6/1kV. Aquests seran no propagadors d'incendi i amb emissió de fums i opacitat reduïda. La secció del conductor neutre serà segons s'indica en la ITC-BT-19. La secció escollida del cable serà d'acord amb els esquemes.

Dades

La xarxa de connexió de dades es realitzarà mitjançant cablejat de xarxa ethernet UTP Cat6 instal·lat sota tub, o cablejat de categoria superior (Cat 7,...).

1.7.7. PROTECCIONS

Per tal de facilitar el control i les maniobres manuals, hi ha diferents proteccions tant de CC com de CA.

Caixa de connexions i paral·lel del subcamp fotovoltaic. Proteccions Corrent Continu

Els quadres de proteccions i paral·lels són les caixes situades al camp fotovoltaic que serveixen per fer el paral·lel de les sèries. Han de servir per poder aïllar i comprovar el correcte funcionament de cada una de les sèries.

Com s'ha comentat anteriorment, les sèries seran conduïdes des dels mòduls fotovoltaics fins a una caixa de proteccions de contínua situada al costat de l'inversor. Es disposarà d'un fusible seccionable de 20A pel pol positiu de les sèries i una borna de connexió pel negatiu. Així mateix l'inversor disposa d'un fusible electrònic per cadascuna de les sèries.

L'entrada en continua de les sèries a l'inversor es fa mitjançant uns connectors ràpids i estancs que protegeixen dels contactes directes per les persones i també impedeixen l'entrada d'humitat a les parts actives de l'inversor. Aquests connectors permeten una desconexió segura del camp fotovoltaic amb l'inversor.

S'incorpora proteccions contra sobretensions en la part de continua de categoria II. Quan l'inversor no disposi de proteccions internes contra la sobretensió, s'haurà de disposar d'aquestes en les caixes de proteccions de CC.

Armari de proteccions de corrent altern

Les proteccions AC són el conjunt de proteccions del cablejat per a la distribució d'energia en forma de corrent altern.

Aquestes aniran instal·lades en una armari de proteccions situat al costat de l'inversor com mostra el plànol d'ubicació d'equips. La protecció general de la línia d'evacuació estarà protegida per un interruptor magnetotèrmic de l'ampèratge adient i per un interruptor diferencial com mostren els plànols.

Dins de la caixa de proteccions d'alterna es disposarà de descarregadors de sobretensions del tipus I per cadascuna de les fases i el neutre.

La descripció de l'amperatge i tipologia de proteccions queden descrites en els plànols del projecte.

Amb aquestes proteccions quedarà protegida la línia entre els inversors i el quadre de connexió amb el consum.

Proteccions de interconnexió

El sistema FV ha d'incorporar proteccions específiques per la interconnexió de màxima i mínima freqüència (51 i 49 Hz respectivament) i de màxima i mínima tensió (1,1 Um i =,85 Um respectivament). Aquestes están integrades en els inversors.

Protecció contra contactes directes

La protecció contra contactes directes va incorporada en l'aïllament dels equips elèctrics emprats i en l'execució de la pròpia instal·lació, per la inaccessibilitat de las parts en tensió, normalment per interposició d'obstacles o per la protecció de las parts actives mitjançant l'aïllament adient.

Protecció contra contactes indirectes

S'ha previst el sistema combinat de posada a terra de les masses metàl·liques i l'acció de dispositius de tal per intensitat de defecte, que en la part de contínua es corresponen amb un sistema de vigilant d'aïllament que incorporen els inversors.

La instal·lació disposarà d'interruptors diferencials de tall omnipolar que interromprà l'alimentació del circuit, en el cas de circulació de corrent a terra de valor superior a la seva sensibilitat. L'interruptor estarà situat en la caixa de proteccions d'alterna.

Totes les masses s'uniran al conductor de protecció. A la línia de terra s'uniran també totes les estructures, suports i altres elements metàl·lics. Aquestes unions d'equipotencialitat es realitzaran amb conductor de coure de secció adient a la potència que condueixen. En els plànols elèctrics estan descrites les seccions de cadascun dels cablejats de protecció.

Protecció contra sobreintensitats

Tots els circuits estaran protegits en origen contra els efectes de les sobreintensitats, mitjançant interruptors automàtics magnetotèrmics en la part d'alterna i fusibles seccionables o elèctrics en la part de contínua.

Queda garantit que no se superaran les màximes intensitats admissibles en els conductors, per l'actuació de les proteccions, alhora que queda garantida una ràpida desconexió del circuit corresponent, en cas de curtcircuit.

1.7.8. ALTRES ACTUACIONS DEL PROJECTE

Es preveu la instal·lació d'una línia de vida a la coberta per assegurar la seguretat en el seu manteniment.

1.8. ESTUDI ENERGETIC

1.8.1. PRODUCCIO ELECTRICA

La producció d'energia elèctrica dependrà de la radiació incident, de l'orientació i la inclinació del camp fotovoltaic.

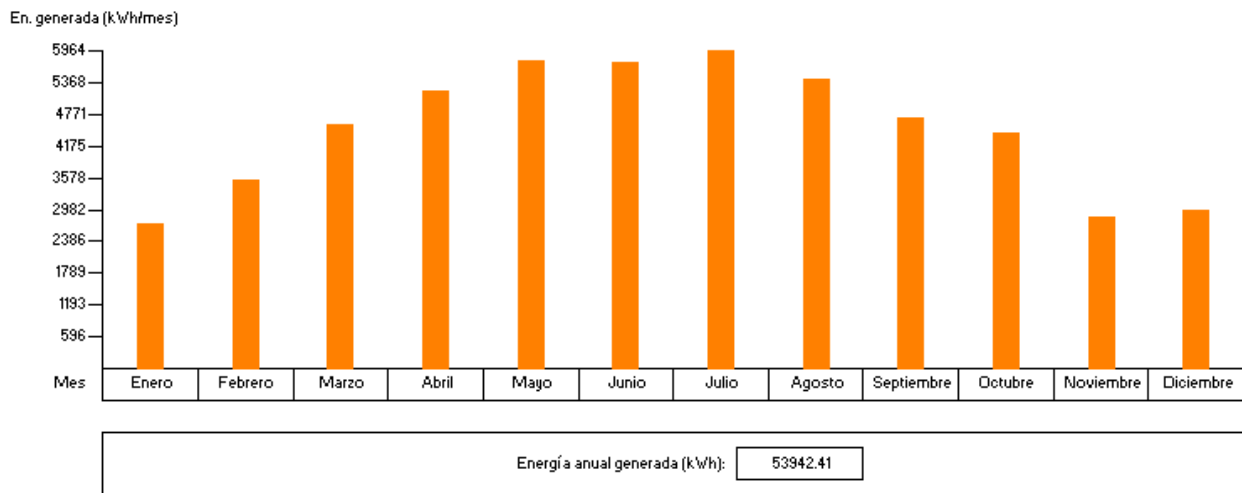
Els càlculs han estat realitzats amb el programa DMELECT i els resultats obtinguts estan a l'annex de càlculs. Aquest software realitza simulacions de funcionament de sistemes fotovoltaics, simulant la radiació incident i els diferents components del sistema. Pel seu correcte funcionament, s'han introduït les dades corresponents als factors meteorològics, ombres produïdes per edificis o elements propers, característiques dels laminats fotovoltaics, inversors i caigudes de tensió.

S'ha definit també el camp fotovoltaic amb el número de mòduls en sèrie i paral·lel, així com el número d'inversors. En aquest informe trobem:

- Les característiques principals de la instal·lació, amb les dades geogràfiques de l'emplaçament, la font d'on s'han extret les dades meteorològiques, l'orientació i inclinació del camp amb les seves principals característiques de configuració (sèries/paral·lels).
- L'informe ens mostra les produccions normalitzades i el rendiment del Performance Ratio. També ens mostra els balanços principals d'energia.

1.8.2. CONSUMS ENERGETICS I EMISSIONS DE CO2

La producció anual total és 53.942,41 kWh.



1.9. PRODUCCIO ESTIMADA I TONES DE CO2 ESTALVIADES DE LA INSTAL·LACIO SOLAR

El rendiment de la instal·lació s'estimarà segons els dades de producció de la instal·lació de generació FV i les dades de consums dels diferents equipaments municipals indicats en el present projecte.

S'estima que la producció anual de la instal·lació generadora FV de: 53.942,41 kWh

De la qual s'estima que anirà destinada a autoconsum: 53.942,41 kWh

Les emissions evitades de manera directa (en tones de CO2) seran: 19,26 T/any el primer any i 481,00 T a 25 anys.

S'utilitza el factor de pas aprovat en el document "FACTORES DE EMISIÓN DE CO2 y COEFICIENTES DE PASO A ENERGÍA PRIMARIA DE DIFERENTES FUENTES DE ENERGÍA FINAL CONSUMIDAS EN EL SECTOR DE

EDIFICIOS EN ESPAÑA (Resolución conjunta de los Ministerios de Industria, Energía y Turismo, y Ministerio de Fomento)", 0,357 kg CO2/kWh E.final

1.10. PRESSUPOST

TOTAL PRESSUPOST D'EXECUCIÓ MATERIAL.	48.051,39 €
TOTAL PRESSUPOST D'EXECUCIÓ PER CONTRACTA	57.181,15 €
TOTAL PRESSUPOST D'EXECUCIÓ PER CONTRACTA AMB IVA	69.189,19 €

Vilobí del Penedès, 16 de maig de 2024,

Facultatiu Competent

Valentí Biosca Saumell
Enginyer Industrial pel Col·legi d'Enginyers Industrials de Catalunya
Col·legiat nº: 15.378

2. CÀLCULS

ANEXO DE CALCULOS

Fórmulas Generales

Emplearemos las siguientes:

Sistema Trifásico

$$I = P_c / 1,732 \times U \times \cos\varphi = \text{amp (A)}$$

$$e = 1,732 \times I [(L \times \cos\varphi / k \times S \times n) + (X_u \times L \times \text{Sen}\varphi / 1000 \times n)] = \text{voltios (V)}$$

Sistema Monofásico y Corriente Continua:

$$I = P_c / U \times \cos\varphi = \text{amp (A)}$$

$$e = 2 \times I [(L \times \cos\varphi / k \times S \times n) + (X_u \times L \times \text{Sen}\varphi / 1000 \times n)] = \text{voltios (V)}$$

En donde:

P_c = Potencia de Cálculo en Watios.

L = Longitud de Cálculo en metros.

e = Caída de tensión en Voltios.

K = Conductividad.

I = Intensidad en Amperios.

U = Tensión de Servicio en Voltios (Trifásica ó Monofásica).

S = Sección del conductor en mm^2 .

$\cos\varphi$ = Coseno de φ . Factor de potencia. En Corriente continua, $\cos\varphi = 1$.

n = Nº de conductores por fase.

X_u = Reactancia por unidad de longitud en $\text{m}\Omega/\text{m}$.

Fórmula Conductividad Eléctrica

$$K = 1/\rho$$

$$\rho = \rho_{20}[1 + \alpha (T - 20)]$$

$$T = T_0 + [(T_{\max} - T_0) (I/I_{\max})^2]$$

Siendo,

K = Conductividad del conductor a la temperatura T .

ρ = Resistividad del conductor a la temperatura T .

ρ_{20} = Resistividad del conductor a 20°C .

$$C_u = 0.017241 \text{ ohmios}\cdot\text{mm}^2/\text{m}$$

$$Al = 0.028262 \text{ ohmiosxmm}^2/\text{m}$$

α = Coeficiente de temperatura:

$$Cu = 0.00392$$

$$Al = 0.00403$$

T = Temperatura del conductor (°C).

T₀ = Temperatura ambiente (°C):

Cables enterrados = 25°C

Cables al aire = 40°C

T_{max} = Temperatura máxima admisible del conductor (°C):

XLPE, EPR = 90°C

PVC = 70°C

I = Intensidad prevista por el conductor (A).

I_{max} = Intensidad máxima admisible del conductor (A).

Fórmulas Sobrecargas

$$I_b \leq I_n \leq I_z$$

$$I_2 \leq 1,45 I_z$$

Donde:

I_b: intensidad utilizada en el circuito.

I_z: intensidad admisible de la canalización según la norma UNE-HD 60364-5-52.

I_n: intensidad nominal del dispositivo de protección. Para los dispositivos de protección regulables, I_n es la intensidad de regulación escogida.

I₂: intensidad que asegura efectivamente el funcionamiento del dispositivo de protección. En la práctica I₂ se toma igual:

- a la intensidad de funcionamiento en el tiempo convencional, para los interruptores automáticos (1,45 I_n como máximo).

- a la intensidad de fusión en el tiempo convencional, para los fusibles (1,6 I_n).

Fórmulas Cortocircuito

$$* I_{k3} = c_t U / \sqrt{3} (Z_Q + Z_T + Z_L)$$

$$* I_{k2} = c_t U / 2 (Z_Q + Z_T + Z_L)$$

$$* I_{k1} = c_t U / \sqrt{3} (2/3 \cdot Z_Q + Z_T + Z_L + (Z_N \text{ ó } Z_{PE}))$$

¡ATENCIÓN! La suma de las impedancias es vectorial, son números complejos y se suman partes reales por un lado (R) e imaginarias por otro (X).

* La impedancia total hasta el punto de cortocircuito será:

$$Z_t = (R_t^2 + X_t^2)^{1/2}$$

R_t: R₁ + R₂ + + R_n (suma de las resistencias de las líneas aguas arriba hasta el punto de c.c.)

X_t: X₁ + X₂ + + X_n (suma de las reactancias de las líneas aguas arriba hasta el punto de c.c.)

Siendo:

I_{k3}: Intensidad permanente de c.c. trifásico (simétrico).

I_{k2}: Intensidad permanente de c.c. bifásico (F-F).

I_{k1}: Intensidad permanente de c.c. Fase-Neutro o Fase PE (conductor de protección).

ct: Coeficiente de tensión. (Condiciones generales de cc según I_{kmax} o I_{kmin}), UNE_EN 60909.

U: Tensión F-F.

Z_Q: Impedancia de la red de Alta Tensión que alimenta nuestra instalación. S_{cc} (MVA) Potencia cc AT.

$$Z_Q = ct U^2 / S_{cc}$$

$$X_Q = 0.995 Z_Q$$

$$R_Q = 0.1 X_Q$$

UNE_EN 60909

Z_T: Impedancia de cc del Transformador. S_n (KVA) Potencia nominal Trafo, u_{cc}% e u_{rc}% Tensiones cc Trafo.

$$Z_T = (u_{cc}\%/100) (U^2 / S_n)$$

$$R_T = (u_{rc}\%/100) (U^2 / S_n)$$

$$X_T = (Z_T^2 - R_T^2)^{1/2}$$

Z_L, Z_N, Z_{PE}: Impedancias de los conductores de fase, neutro y protección eléctrica respectivamente.

$$R = \rho L / S \cdot n$$

$$X = X_u \cdot L / n$$

R: Resistencia de la línea.

X: Reactancia de la línea.

L: Longitud de la línea en m.

ρ: Resistividad conductor, (I_{kmax} se evalúa a 20°C, I_{kmin} a la temperatura final de cc según condiciones generales de cc).

S: Sección de la línea en mm². (Fase, Neutro o PE)

X_u: Reactancia de la línea, en mohm por metro.

n: n° de conductores por fase.

* Curvas válidas. (Interruptores automáticos dotados de Relé electromagnético).

CURVA B IMAG = 5 I_n

CURVA C IMAG = 10 I_n

CURVA D IMAG = 20 I_n

Fórmulas Resistencia Tierra

Placa enterrada

$$R_t = 0,8 \cdot \rho / P$$

Siendo,

R_t: Resistencia de tierra (Ohm)

ρ: Resistividad del terreno (Ohm·m)

P: Perímetro de la placa (m)

Pica vertical

$$R_t = \rho / L$$

Siendo,

R_t: Resistencia de tierra (Ohm)

ρ: Resistividad del terreno (Ohm·m)

L: Longitud de la pica (m)

Conductor enterrado horizontalmente

$$R_t = 2 \cdot \rho / L$$

Siendo,

R_t: Resistencia de tierra (Ohm)

ρ: Resistividad del terreno (Ohm·m)

L: Longitud del conductor (m)

Asociación en paralelo de varios electrodos

$$R_t = 1 / (L_c/2\rho + L_p/\rho + P/0,8\rho)$$

Siendo,

R_t: Resistencia de tierra (Ohm)

ρ: Resistividad del terreno (Ohm·m)

L_c: Longitud total del conductor (m)

L_p: Longitud total de las picas (m)

P: Perímetro de las placas (m)

Instalación Fotovoltaica Aislada de Red

Rendimiento energético de la instalación

$$R = [1 - k_b - k_c - k_v - k_r] \cdot [1 - (k_a \cdot N / P_d)]$$

Siendo,

R: Rendimiento energético de la instalación.

k_b : Coeficiente de pérdidas por rendimiento Baterías.

k_c : Coeficiente de pérdidas en Convertidor.

k_v : Coeficiente de pérdidas en Equipos y Cableado.

k_r : Coeficiente de pérdidas en Regulador.

k_a : Coeficiente de Pérdidas por Autodescarga Baterías.

N: N° Días de Autonomía de la instalación, cubiertos por la batería.

P_d : Profundidad descarga máxima baterías (%/100).

Potencia útil módulos Fotovoltaicos

$$P_u = P_p \cdot f_t$$

Siendo,

P_u : Potencia útil módulos fotovoltáicos (W).

P_p : Potencia máxima (pico) módulos fotovoltáicos (W).

f_t : Factor temperatura células.

N° Módulos Fotovoltaicos necesario

$$N_p = E / E_p$$

Siendo,

N_p : Número módulos fotovoltáicos necesario.

E: Energía diaria necesaria en el mes en estudio (Wh/día) = E_t / R .

E_t : Consumo eléctrico diario en el mes en estudio (Wh/día).

R: Rendimiento energético de la instalación.

E_p : Energía diaria generada por paneles fotovoltáicos en el mes en estudio (Wh/día) = $P_u \cdot HSP$.

P_u : Potencia útil módulos fotovoltáicos.

HSP: Recurso fotovoltáico, Horas Sol Pico mes en estudio (h/día).

Instalación Fotovoltaica Conectada a Red

$$E_g = P_p \cdot N_p \cdot R \cdot HSP \cdot N_d / 1000$$

Siendo,

Eg: Energía mensual generada (kWh/mes).

Pp: Potencia máxima (pico) módulos fotovoltaicos (W).

Np: N° módulos fotovoltaicos instalados.

R: Rendimiento global anual de la instalación (%/100).

HSP: Recurso fotovoltaico, Horas Sol Pico mes en estudio (h/día).

Nd: N° días mes en estudio.

Instalación Eólica

Velocidad media del viento a la altura del buje del aerogenerador

$$V_m = V_{mref} \cdot [\ln(H/z_o) / \ln(H_{ref}/z_o)]$$

Siendo,

V_m: Velocidad media del viento a la altura del buje del aerogenerador (m/s).

V_{mref}: Velocidad media de referencia de la distribución anual de velocidades del viento (m/s).

H_{ref}: Altura de referencia de la distribución anual de velocidades del viento (m/s).

H: Altura del buje del aerogenerador (m).

z_o: Longitud de rugosidad en función del tipo de paisaje (m).

Modelización del comportamiento del viento

$$f(v) = (k/C) \cdot (v/C)^{k-1} \cdot e^{-1 \cdot (v/C)^k}$$

$$C = V_m / \Gamma(1 + 1/k)$$

Siendo,

f(v): Distribución de Weibull, densidad de frecuencia de ocurrencia anual (tanto por uno) de una determinada velocidad del viento.

k: Coeficiente de Weibull.

C: Factor de escala de la distribución de Weibull.

v: Velocidad del viento considerado (m/s).

Γ: Función Gamma de Euler.

Densidad de potencia de los vientos del lugar

$$DP_{v_i} = \rho \cdot v_i^3 / 2$$

$$\rho = 1.22565 \cdot [(T_o - K_2 \cdot Alt) / T_o]^{(K_1/K_2 - 1)}$$

Siendo,

DPv_i : Densidad de potencia de un determinado viento del lugar (W/m^2).

v_i : Velocidad del viento considerado (m/s).

ρ : Densidad del aire del lugar (kg/m^3).

Alt: Altitud s.n.m. del lugar (m).

T_0 : $273.15 + 15$ (K).

K_1 : 0.03418.

K_2 : 1.983 / 304.8.

Densidad de potencia del viento a la entrada del aerogenerador

$$DPve_i = DPv_i \cdot f(v_i)$$

$$DPve = \sum_i DPve_i$$

Siendo,

$DPve_i$: Densidad de potencia a la entrada del aerogenerador, para un determinado viento del lugar (W/m^2).

$DPve$: Densidad de potencia a la entrada del aerogenerador, considerando todos los vientos del lugar durante un año (W/m^2).

Máxima Densidad de potencia interceptada por el aerogenerador

$$DPvB_i = (16/27) \cdot DPv_i \cdot f(v_i)$$

Siendo,

$DPvB_i$: Máxima Densidad de potencia interceptada por el aerogenerador (teórica), para un determinado viento del lugar - Ley de Betz (W/m^2).

Densidad de potencia entregada por el aerogenerador

$$DPs_i = (1000/A) \cdot P_i \cdot f(v_i)$$

$$A = (\pi/4) \cdot D^2$$

$$DPs = \sum_i DPs_i$$

Siendo,

DPs_i : Densidad de potencia entregada por el aerogenerador, para un determinado viento del lugar (W/m^2).

A: Area de barrido de las palas de la turbina eólica (m^2).

D: Diámetro de las palas de la turbina eólica (m).

P_i : Potencia del aerogenerador en función del viento considerado (kW). Curva del fabricante.

DPs: Densidad de potencia entregada por el generador, considerando todos los vientos del lugar durante un año (W/m^2)

Densidad anual de producción de energía del aerogenerador

$$DAE = (8766/1000) \cdot DPs$$

Siendo,

DAE: Densidad anual de producción de energía del aerogenerador ($kWh/m^2/año$).

Producción anual de energía del aerogenerador

$$PAE = A \cdot DAE$$

Siendo,

PAE: Producción anual de energía del aerogenerador ($kWh/año$).

Coefficiente de potencia o Rendimiento del aerogenerador

$$Cp_i = DPs_i / DPve_i$$

Siendo,

Cp_i : Coeficiente de potencia o rendimiento del aerogenerador, para un determinado viento del lugar.

Factor de carga del aerogenerador

$$fc = (PAE \cdot 100) / (Pn \cdot 8766)$$

Siendo,

fc: Factor de carga del aerogenerador (%).

Pn: Potencia nominal del aerogenerador.

Capacidad Baterías Instalaciones Autónomas

$$C = Cu / (Pd \cdot Kt)$$

Siendo,

C: Capacidad total baterías (Ah).

Cu : Capacidad útil baterías (Ah) = $E \cdot N / U$.

E: Energía diaria necesaria en el mes en estudio (Wh/día).

N: N° Días de Autonomía de la instalación, cubiertos por la batería.

U: Tensión campo fotovoltaico o instalación eólica cc (V).

Pd: Profundidad descarga máxima baterías (%/100).

Kt: Coeficiente temperatura baterías = $1 - \Delta t / 160$; $\Delta t = 20 - t$.

t: Tª media trabajo baterías (°C).

24M

Datos Geográficos y Climatológicos

Ciudad: Santa Fe del Penedès

Provincia: Barcelona

Altitud s.n.m.(m): 223

Longitud (°): 2.2 E

Latitud (°): 41.4

Temperatura mínima histórica (°C): -7

Zona Climática: III

Radiación Solar Global media diaria anual sup. horizontal(MJ/m²): 15.1 <= H < 16.6

Recurso Fotovoltaico. Número de "horas de sol pico" (HSP) sobre la superficie de paneles (horas/día; G=1000 W/m²), Angulo de inclinación 30 °:

Enero	Febrero	Marzo	Abril	Mayo	Junio	Julio	Agosto	Septiembre	Octubre	Noviembre	Diciembre	Año
2.645	3.817	4.46	5.245	5.637	5.796	5.803	5.282	4.748	4.3	2.846	2.881	4.455

Datos Generales

Configuración Instalación: Conectada a la red

Tensión:

Contínua - U(V): 48

Alterna UFF(V): 400

Caída tensión máxima (%):

Corriente contínua: 1.5

Corriente alterna: 2

Cos φ : 1

Rendimiento global anual de la Inst. Fotovoltaica (%): 85

Ganancia Sistema Seguimiento solar Inst. Fotovoltaica (%): 0

Datos Módulos Fotovoltaicos

Dimensiones:

Longitud (mm): 2279

Anchura (mm): 1134

Altura (mm): 35

Potencia máxima (W): 520

Tensión de vacío (V): 49.1

Corriente de c.c. (A): 13.57

Voltaje máxima potencia (V): 40.44

Corriente máxima potencia (A): 12.86

Eficiencia módulo (%): 20.12

Coef. Tª PMax (%/°C): -0.35

Coef. Tª Isc (%/°C): 0.05

Coef. Tª Voc (%/°C): -0.28

NOCT (°C): 47

Potencia Pico Instalada "P"

Multi tienda y centros de ocio:

Superficie construida (m²): 1000

Superficie construida de la cubierta (m²): 0

Superficie construida de la cubierta con captadores solares térmicos (m²): 0

Tipo de uso: Residencial privado

P (kWp): 39

Nº módulos: 75

Inversor: 35100 W

Energía Generada

Mes	Pot. pico mod. fot. Pp (W)	Nº módulos fotov. Np	Rend. inst. R	HSP (h/día)	Nº días/mes	Energía generada mod. fot. Eg (kWh/mes)
Enero	520	75	0.85	2.645	31	2717.997
Febrero	520	75	0.85	3.817	28	3542.894
Marzo	520	75	0.85	4.46	31	4583.713
Abril	520	75	0.85	5.245	30	5216.158
Mayo	520	75	0.85	5.637	31	5793.189
Junio	520	75	0.85	5.796	30	5764.41
Julio	520	75	0.85	5.803	31	5963.756
Agosto	520	75	0.85	5.282	31	5427.688
Septiembre	520	75	0.85	4.748	30	4721.5
Octubre	520	75	0.85	4.3	31	4419.238
Noviembre	520	75	0.85	2.846	30	2830.756
Diciembre	520	75	0.85	2.881	31	2961.111
Total año:						53942.41

Separación entre filas de captadores.

No hay límite.

Cálculo Circuito Eléctrico

Las características generales de la red son:

Tensión:

Continúa - U(V): 48

Alterna UFF(V): 400

Cos φ : 1

Resultados obtenidos para las distintas ramas y nudos:

Linea	Nudo Orig.	Nudo Dest.	Long. (m)	Metal/ Xu(m Ω /m)	Canal./Design./Polar.	I.Cálculo (A)	In/Ireg (A)	In/Sens. Dif(A/mA)	Sección (mm ²)	I. Admisi. (A)/Fc	D.tubo (mm)
2	3	4									
2	3	2	61	Cu	Tubos Sup.E.O RZ1-K(AS) Cca-s1b,d1,a1 Bipol.	-12,86	20		2x4	34/1	16
5	3	6	60	Cu	Tubos Sup.E.O RZ1-K(AS) Cca-s1b,d1,a1 Bipol.	-12,86	20		2x4	34/1	16
8	4	CUADRO ELÉCTRICO	46	Cu/0,08	Tubos Sup.E.O RZ1-K(AS) Cca-s1b,d1,a1 Trip.	56,24	63	63/300A	3x16	73/1	32
6	3	7	59	Cu	Tubos Sup.E.O RZ1-K(AS) Cca-s1b,d1,a1 Bipol.	-12,86	20		2x4	34/1	16

Nudo	Función	C.d.t.(V)	Tensión Nudo(V)	C.d.t.(%)	Carga Nudo	Ik3Max (kA)	Ik1Max (kA)	Ik1Min (kA)	Ik2Max (kA)	Ik2Min (kA)
2	Panel FV	0	1,010	0	12,86 A					
3	Caja Reg.	7,484		0,741						
4	Caja Reg.	-5,771		1,443*		4,26921				1,9218
CUADRO ELÉCTRICO	Conexión Red	0	400	0	-56,242 A (-38,966 kW)	12,00045				10,00037
6	Panel FV	0,123		0,012	12,86 A					
7	Panel FV	0,245		0,024	12,86 A					

NOTA:

- * Nudo de mayor c.d.t.

Resultados Cortocircuito:

Linea	Nudo	Nudo	IkMax (kA)	P de C	IkMin (kA)	In;Curvas
-------	------	------	------------	--------	------------	-----------

	Orig.	Dest.		(kA)		
2	3	4				
2	3	2	0,01357	50	0,01357	20
5	3	6	0,01357	50	0,01357	20
8	4	CUADR O ELÉCTRI CO	12,00045	15	1,9218	63; C
6	3	7	0,01357	50	0,01357	20

3. FITXES TÈCNIQUES

- Inversor
- Equip de mesura
- Panell fotovoltaic Atersa 520

SUN2000-30/36/40KTL-M3 Smart PV Controller



Inteligente

Monitorización a nivel de string



Eficiente

Eficiencia máxima del 98.7%



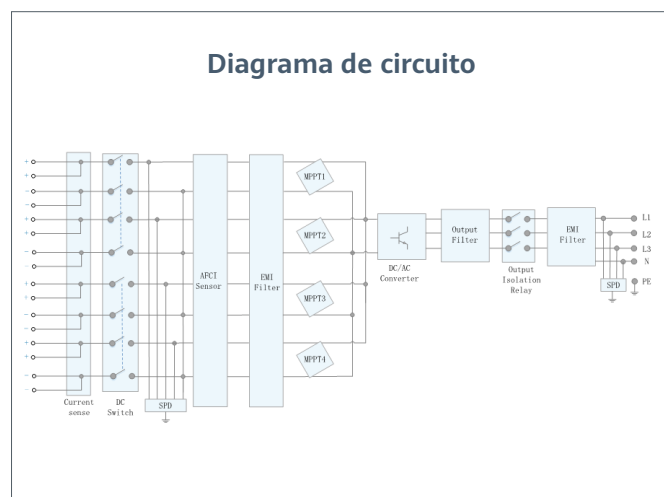
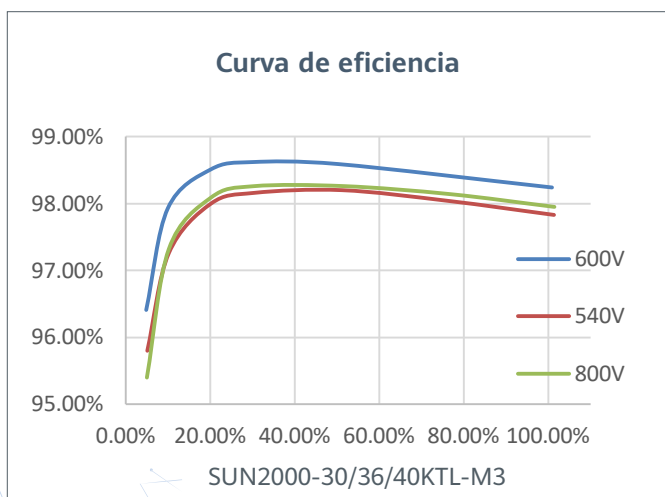
Seguro

Diseño sin fusibles



Confiable

Descargadores de sobretensión tipo II de CC y CA



Especificaciones técnicas	SUN2000-30KTL-M3	SUN2000-36KTL-M3	SUN2000-40KTL-M3
---------------------------	------------------	------------------	------------------

Eficiencia	
Máxima eficiencia	98.7%
Eficiencia europea ponderada	98.4%

Entrada	
Tensión máxima de entrada ¹	1,100 V
Intensidad de entrada máxima por MPPT	26 A
Intensidad de cortocircuito máxima	40 A
Tensión de arranque	200 V
Rango de tensión de operación ²	200 V ~ 1000 V
Tensión nominal de entrada	600 V
Cantidad de entradas	8
Cantidad de MPPTs	4

Salida			
Potencia nominal activa de CA	30,000 W	36,000 W	40,000 W
Máx. potencia aparente de CA	33,000 VA	40,000 VA	44,000 VA
Tensión nominal de Salida	230 Vac / 400 Vac, 3W/N+PE		
Frecuencia nominal de red de CA	50 Hz / 60 Hz		
Intensidad nominal de salida	43.3 A	52.0 A	57.8 A
Máx. intensidad de salida	47.9 A	58.0 A	63.8 A
Factor de potencia ajustable	0.8 LG ... 0.8 LD		
Máx. distorsión armónica total	< 3%		

Características y protecciones	
Dispositivo de desconexión del lado de entrada	Sí
Protección anti-isla	Sí
Protección contra sobretensión de CA	Sí
Protección contra polaridad inversa CC	Sí
Monitorización a nivel de string	Sí
Descargador de sobretensiones de CC	Sí
Descargador de sobretensiones de CA	Sí
Detección de resistencia de aislamiento CC	Sí
Monitorización de corriente residual	Sí
Protección ante fallo por arco eléctrico	Sí
Control del receptor Ripple	Sí
Recuperación PID integrada ³	Sí

Comunicación	
Display	Indicadores LED, WLAN Integrado + FusionSolar APP
RS485	Sí
Smart Dongle	WLAN/Ethernet via Smart Dongle-WLAN-FE (Opcional) 4G / 3G / 2G via Smart Dongle-4G (Opcional)
Monitoring BUS (MBUS)	Sí (transformador de aislamiento requerido)

Especificaciones generales	
Dimensiones (Ancho x Profundo x Alto)	640 x 530 x 270 mm (25.2 x 20.9 x 10.6 inch)
Peso (Kit de herramientas para soporte de suelo incluido)	43 kg (94.8 lb)
Nivel de Ruido	< 46 dB
Rango de temperaturas en operación	-25 ~ + 60 °C (-13 °F ~ 140 °F)
Ventilación	Convección natural
Max. Altitud de operación	0 - 4,000 m (13,123 ft.)
Humedad relativa	0% RH ~ 100% RH
Conector de CC	Staubli MC4
Conector de CA	Terminal PG impermeable + conector OT/DT
Grado de Protección	IP 66
Tipología	Sin transformador
Consumo de energía durante la noche	≤ 5.5W

Compatibilidad con optimizador	
Optimizador compatible con DC MBUS	SUN2000-450W-P

Cumplimiento de estándares (más opciones disponibles previa solicitud)	
Seguridad	EN 62109-1/-2, IEC 62109-1/-2, EN 50530, IEC 62116, IEC 60068, IEC 61683
Estándares de conexión a red eléctrica	IEC 61727, VDE-AR-N4105, VDE 0126-1-1, BDEW, G59/3, UTE C 15-712-1, CEI 0-16, CEI 0-21, RD 661, RD 1699, P.O. 12.3, RD 413, EN-50438-Turkey, EN-50438-Ireland, C10/11, MEA, Resolution No.7, NRS 097-2-1, AS/NZS 4777.2, DEWA

1. El voltaje de entrada máximo es el límite superior del voltaje de CC. Cualquier voltaje DC de entrada más alto probablemente dañaría el inversor.

2. Cualquier voltaje de entrada de CC más allá del rango de voltaje de funcionamiento puede provocar un funcionamiento incorrecto del inversor.

3. SUN2000-30-40KTL-M3 aumenta por encima de cero la tensión entre la FV- y tierra a través de la función de recuperación PID, con el fin de recuperar la degradación del módulo debido al efecto PID. Compatible con módulos tipo-P (mono, poli), tipo-N (nPERT, HIT)



Inteligente

Diseño de control de exportación inteligente cero



Seguro

Fácil de instalar en el sitio



Fiable

Protección contra sobretensiones

Especificaciones técnicas	SmartLogger3000A
Gestión de dispositivos	
Max. Número de dispositivos manejables	80
Interfaz de comunicación	
WAN	WAN x 1, 10 / 100 / 1000 Mbps
LAN	LAN x 1, 10 / 100 / 1000 Mbps
RS485	COM x 3, 1200 / 2400 / 4800 / 9600 / 19200 / 115200 bps, 1000 m
MBUS	MBUS x 1, 115.2 kbps, Compatible con PLC
2G / 3G / 4G ¹	LTE(FDD) : B1,B2,B3,B4,B5,B7,B8,B20 DC-HSPA+/HSPA+/HSPA/UMTS : 850/900/1900/2100 MHz GSM/GPRS/EDGE: 850/900/1800/1900 MHz ²
Entrada / salida digital / analógica	DI x 4, DO x 2, AI x 4
DO activo	12V, 100mA (conexión con relé, sensor)
Protocolo de comunicación	
Ethernet	Modbus-TCP, IEC 60870-5-104
RS485	Modbus-RTU, IEC 60870-5-103 (estándar), DL / T645
Interacción	
LED	LED Indicator x 3 – RUN, ALM, 4G
WEB	Web incrustada
USB	USB 2.0 x 1
APP	Comunicación por WLAN para la puesta en servicio
Ambiente	
Rango de temperatura de operación	-40°C ~ 60°C
Temperatura de almacenaje	-40°C ~ 70°C
Humedad relativa (sin condensación)	5% ~ 95%
Max. Altitud de operación	4,000 m
Alimentación	
Fuente de alimentación de CA	100 V ~ 240 V, 50 Hz / 60 Hz
Fuente de alimentación de CC	12 V / 24 V
Consumo de energía	Típico 8 W, Max. 15 W
Datos generales	
Dimensiones (W x H x D)	225 x 160 x 44 mm (sin orejas de montaje y antena)
Peso	2 kg
Grado de protección	IP20
Opciones de instalación	Montaje en pared, montaje en riel DIN, montaje de mesa

¹ Al poner dentro de la caja de metal, se necesitará antena extendida.

² Para recomendada lista y datos de portadores en frecuencias compatibles, póngase en contacto con los distribuidores locales.

A-540M_{GS}

Mono PERC 144 Half-Cell

520-550 W_p



Alta **eficiencia** de **20.9%**



Excelente **rendimiento** con baja irradiancia



Alta **resistencia** PID



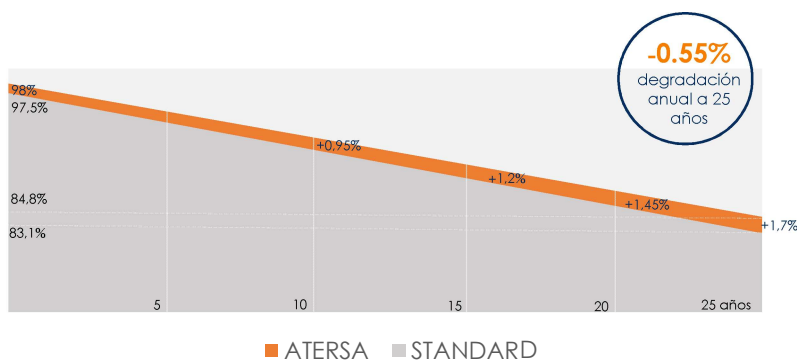
Doble control de **calidad**



Mayor **potencia** a 25 años



GARANTÍA LINEAL DE RENDIMIENTO



Garantía de producto
ATERSA-España



Garantía lineal de
rendimiento



Características eléctricas GS

	A-520M	A-530M	A-540M	A-550M
Potencia Máxima (Pmax)	520 Wp	530 Wp	540 Wp	550 Wp
Tensión Máxima Potencia (Vmp)	40.44 V	41.35 V	41.65 V	41.95 V
Corriente Máxima Potencia (Imp)	12.86 A	12.82 A	12.97 A	13.12 A
Tensión de Circuito Abierto (Voc)	49.10 V	49.20 V	49.50 V	49.80 V
Corriente en Cortocircuito (Isc)	13.57 A	13.71 A	13.85 A	13.98 A
Eficiencia del Módulo (%)	20.1	20.5	20.9	21.3
Tolerancia de Potencia (W)			0/+5	
Máxima Serie de Fusibles (A)			25	
Máxima Tensión del Sistema (IEC)			DC 1.000 V / DC 1.500V (**)	
Temperatura de Funcionamiento Normal de la Célula (°C)			45±2	

Características eléctricas medidas en Condiciones de Test Standard (STC), definidas como: Irradiación de 1000 w/m2, espectro AM 1.5 y temperatura de 25 °C.

Tolerancias medida STC: ±3% (Pmp); ±2% (Voc, Vmp); ±4% (Isc, Imp).

Best in Class AAA solar simulator (IEC 60904-9) used, power measurement uncertainty is within +/- 3%

(**) Máxima tensión del sistema de 1.500 V se fabrica bajo pedido.

Especificaciones mecánicas

Dimensiones (± 2.0 mm.)	2279x1134x35 mm
Peso (± 0.5 kg)	28.9 kg
Máx. carga estática, frontal (nieve y viento)	3600 Pa (*)
Máx. carga estática, posterior (viento)	1600 Pa (**)
Máx. impacto granizo (diámetro/velocidad)	25 mm / 23 m/s

(*) Factor de seguridad 1.5. Utilizando 8 taladros de fijación.

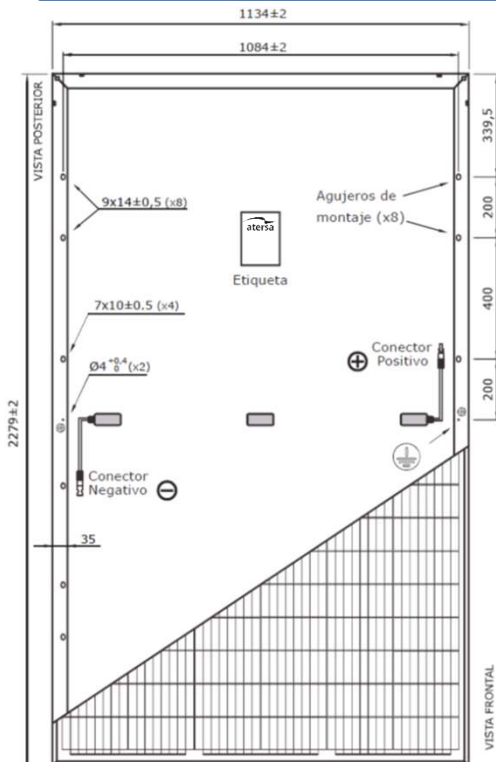
(**) Factor de seguridad 1.5. Utilizando los 4 taladros de fijación interiores.

Materiales de construcción

Cubierta frontal (material/tipo/espesor)*	Cristal templado/grado PV/3.2 mm
Células (cantidad/tipo)	144 células (6x24)/ Mono PERC 10BB
Marco (material/color)	Aleación de aluminio anodizado/plata
Caja de conexiones (protección/nº diodos)	IP68/3 diodos
Cable (longitud/sección) / Conector	1400 mm. /4 mm²/Compatible MC4

(*) Con capa anti-reflectante

Dimensiones mecánicas

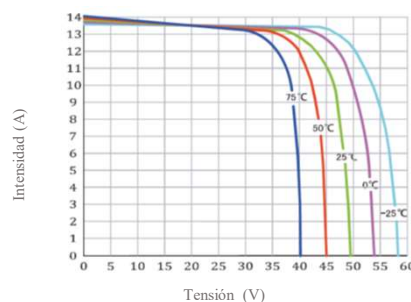


El dibujo no está a escala

Características de temperatura

Coefficiente Temp. de Isc (TK Isc)	0.048 % / °C
Coefficiente Temp. de Voc (TK Voc)	-0.27 % / °C
Coefficiente Temp. de Pmax (TK Pmax)	-0.35 % / °C
Reducción eficiencia (200W/m2 25°C)	3.5% ±2%
Temperatura de funcionamiento	-40 a +85 °C

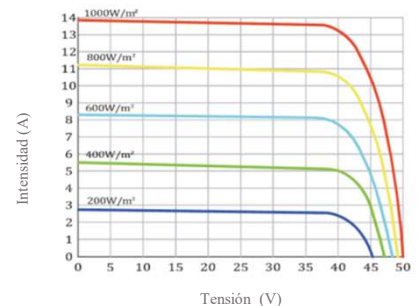
I-V Temperatura



Embalaje

Módulos/palé	31
Palés/contenedor 40' HQ	20
Módulos/contenedor 40' HQ	620

I-V Irradiación



NOTA: Los datos contenidos en esta documentación están sujetos a modificación sin previo aviso.

© ATERSA 2022
VERSION:20220908



4. ESTUDI DE SEURETAT I SALUT

4.1. INTRODUCCIÓ

La llei 31/1995, de 8 de novembre de 1995, de Prevenció de Riscos Laborals, modificada per la llei 25/2009, modificació de diverses lleis per a la seva adaptació a la llei sobre el llibre accés a les activitats de serveis i el seu exercici, té per objecte la determinació del cos bàsic de garanties i responsabilitats precis per establir un adequat nivell de protecció de la salut dels treballadors davant els riscos derivats de les condicions de treball/feina.

Com a llei estableix un marc legal a partir del qual les normes reglamentàries aniran fixant i concretant els aspectes més tècnics de les mesures preventives.

Aquestes normes complementàries queden resumides a continuació:

- Disposicions mínimes de seguretat i salut als llocs de treball.
- Disposicions mínimes en matèria de senyalització de seguretat i salut a la feina.
- Disposicions mínimes de seguretat i salut per a la utilització per part dels treballadors dels equips de treball.
- Disposicions mínimes de seguretat i salut en les obres de construcció.
- Disposicions mínimes de seguretat i salut relatives a la utilització per part dels treballadors d'equips de protecció individual.

4.2. DRETS I OBLIGACIONS

4.2.1. DRET A LA PROTECCIÓ ENFRONT DELS RISCOS LABORALS

Els treballadors tenen dret a una protecció eficaç en matèria de seguretat i salut a la feina.

A aquest efecte, l'empresari realitzarà la prevenció dels riscos laborals mitjançant l'adopció de quantes mesures calguin per a la protecció de la seguretat i la salut dels treballadors, amb les especialitats que es recullen en els articles següents en matèria d'avaluació de riscos, informació, consulta, participació i formació dels treballadors, actuació en casos d'emergència i de risc greu i imminent i vigilància de la salut.

4.2.2. PRINCIPIS DE L'ACCIÓ PREVENTIVA

L'empresari aplicarà les mesures preventives pertinents, d'acord amb els següents principis generals:

- Evitar els riscos.
- Avaluar els riscos que no es poden evitar.
- Combatre els riscos a l'origen.
- Adaptar el treball a la persona, en particular en el que respecta a la concepció dels llocs de treball, l'organització del treball, les condicions de treball, les relacions socials i la influència dels factors ambientals a la feina.
- Adoptar mesures que anteposin la protecció col·lectiva a la individual.
- Donar les degudes instruccions als treballadors.

- Adoptar les mesures necessàries a fi de garantir que només els treballadors que hagin rebut informació suficient i adequada puguin accedir a les zones de risc greu i específic.
- Preveure les distraccions o imprudències no temeràries que pugués cometre el treballador.

4.2.3. AVALUACIÓ DELS RISCOS

L'acció preventiva a l'empresa es planificarà per l'empresari a partir d'una avaluació inicial dels riscos per a la seguretat i la salut dels treballadors, que es realitzarà, amb caràcter general, tenint en compte la naturalesa de l'activitat, i en relació amb aquells que estiguin exposats a riscos especials. Igual avaluació haurà de fer-se amb ocasió de l'elecció dels equips de treball, de les substàncies o preparats químics i del condicionament dels llocs de treball.

D'alguna manera es podrien classificar les causes dels riscos en les categories següents:

- Insuficient qualificació professional del personal dirigent, caps d'equip i obrers.
- Ocupació de maquinària i equips en treballs que no corresponen a la finalitat per a la que van ser concebuts o a les seves possibilitats.
- Negligència en el maneig i conservació de les màquines i instal·lacions. Control deficient en l'explotació.
- Insuficient instrucció del personal en matèria de seguretat.

Referent a les màquines eina, els riscos que poden sorgir al manipular-les es poden resumir en els següents punts:

- Es pot produir un accident o deteriorament d'una màquina si es posa en marxa sense conèixer la seva manera de Funcionament.
- La lubricació deficient condueix a un desgast prematur per la qual cosa els punts de greixatge manual han de ser greixats regularment.
- Pot haver certs riscos si alguna palanca de la màquina no està en la seva posició correcta.
- El resultat d'un treball pot ser poc exacte si les guies de les màquines es desgasten, i per això cal protegir-les contra la introducció d'encenalls.
- Pot haver riscos mecànics que es deriven fonamentalment dels diversos moviments que
- realitzin les diferents parts d'una màquina i que poden provocar que l'operari:
- f. Entri en contacte amb alguna part de la màquina o ser atrapat entre ella i qualsevol estructura
- fixa o material.
- g. Sigui copejat o arrossegat per qualsevol part en moviment de la màquina.
- h. Ser copejat per elements de la màquina que resultin projectats.
- i. Ser copejat per altres materials projectats per la màquina.
- j. Pot haver riscos no mecànics com ara els derivats de la utilització d'energia elèctrica,
- productes químics, generació de soroll, vibracions, radiacions, etc.

Els moviments perillosos de les màquines es classifiquen en quatre grups:

- Moviments de rotació. Són aquells moviments sobre un eix amb independència de la inclinació del mateix i tot i que girin lentament. Es classifiquen en els següents grups:
- Elements considerats aïlladament com ara arbres de transmissió, plançons, broques, acoblaments.
- Punts d'atrapament entre engranatges i eixos girant i altres fixes o dotades de desplaçament lateral a elles.

- Moviments alternatius i de translació. El punt perillós se situa al lloc on la peça dotada d'aquest tipus de moviment s'aproxima a una altra peça fixa o mòbil i la sobrepassa.
- Moviments de translació i rotació. Les connexions de bieles i plançons amb rodes i volants són alguns dels mecanismes que generalment estan dotades d'aquest tipus de moviments.
- Moviments d'oscil·lació. Les peces dotades de moviments d'oscil·lació pendular generen punts de "tisora" entre elles i altres peces fixes.

Les activitats de prevenció hauran de ser modificades quan s'aprecii per l'empresari, com a conseqüència dels controls periòdics previstos en l'apartat anterior, el seu inadeguació als fins de protecció requerits.

4.2.4. EQUIPS DE TREBALL I MITJANS DE PROTECCIÓ

Quan la utilització d'un equip de treball pugui presentar un risc específic per a la seguretat i la salut dels treballadors, l'empresari adoptarà les mesures necessàries amb la finalitat que:

- La utilització de l'equip de treball quedi reservada als encarregats de l'esmentada utilització.
- Els treballs de reparació, transformació, manteniment o conservació siguin realitzats pels treballadors específicament capacitats per a això.

L'empresari haurà de proporcionar als seus treballadors equips de protecció individual adequats per a l'acompliment de les seves funcions i vetllar per l'ús efectiu dels mateixos.

4.2.5. INFORMACIÓ, CONSULTA I PARTICIPACIÓ DELS TREBALLADORS

L'empresari adoptarà les mesures adequades perquè els treballadors rebin totes les informacions necessàries en relació amb:

- Els riscos per a la seguretat i la salut dels treballadors a la feina.
- Les mesures i activitats de protecció i prevenció aplicables als riscos.

Els treballadors tindran dret a efectuar propostes a l'empresari, així com els òrgans competents en aquesta matèria, dirigides a la millora dels nivells de la protecció de la seguretat i la salut en els llocs de treball, en matèria de senyalització en els esmentats llocs, quant a la utilització pels treballadors dels equips de treball, en les obres de construcció i quant a utilització pels treballadors d'equips de protecció individual.

4.2.6. FORMACIÓ DELS TREBALLADORS

L'empresari haurà de garantir que cada treballador rebi una formació teòrica i pràctica, suficient i adequada, en matèria preventiva.

4.2.7. MESURES D'EMERGÈNCIA

L'empresari, tenint en compte la mida i l'activitat de l'empresa, així com la possible presència de persones alienes a la mateixa, haurà d'analitzar les possibles situacions d'emergència i adoptar les mesures necessàries en matèria de

primers auxilis, lluita contra incendis i evacuació dels treballadors, designant per a això al personal encarregat de posar en pràctica aquestes mesures i comprovant periòdicament, en el seu cas, el seu correcte funcionament.

4.2.8. RISC GREU I IMMINENT

Quan els treballadors estiguin exposats a un risc greu i imminent amb ocasió del seu treball, l'empresari estarà obligat a:

- Informar com més aviat millor a tots els treballadors afectats sobre l'existència de l'esmentat risc i de les mesures adoptades en matèria de protecció.
- Donar les instruccions necessàries perquè, en cas de perill greu, imminent i inevitable, els treballadors puguin interrompre la seva activitat i a més estar en condicions, tenint en compte dels seus coneixements i dels mitjans tècnics llocs a la seva disposició, d'adoptar les mesures necessàries per evitar les conseqüències de l'esmentat perill.

4.2.9. VIGILÀNCIA DE LA SALUT

L'empresari garantirà als treballadors al seu servei la vigilància periòdica del seu estat de salut en funció dels riscos inherents al treball, optant per la realització d'aquells reconeixements o proves que causin els menors molèsties al treballador i que siguin proporcionals al risc.

4.2.10. DOCUMENTACIÓ

L'empresari haurà d'elaborar i conservar a disposició de l'autoritat laboral la següent documentació:

- Mesures de protecció i prevenció a adoptar.
- Resultat dels controls periòdics de les condicions de treball.
- Pràctica dels controls de l'estat de salut dels treballadors.
- Relació d'accidents de treball i malalties professionals que hagin causat al treballador una incapacitat laboral superior a un dia de treball.

4.2.11. COORDINACIÓ D'ACTIVITATS EMPRESARIALS

Quan en un mateix centre de treball desenvolupin activitats treballadors de dues o més empreses, aquestes hauran de cooperar en l'aplicació de la normativa sobre prevenció de riscos laborals.

4.2.12. OBLIGACIONS DELS TREBALLADORS EN MATÈRIA DE PREVENCIÓ DE RISCOS

Correspon a cada treballador vetllar, segons les seves possibilitats i mitjançant el compliment de les mesures de prevenció que en cada cas siguin adoptades, per la seva pròpia seguretat i salut a la feina i per la d'aquelles altres persones a les quals pugui afectar la seva activitat professional, a causa dels seus actes i omissions a la feina, d'acord amb la seva formació i les instruccions de l'empresari.

Els treballadors, d'acord amb la seva formació i seguint les instruccions de l'empresari, deuran en particular:

- Usar adequadament, d'acord amb la seva naturalesa i els riscos previsibles, les màquines, aparells, eines, substàncies perilloses, equips de transport i, en general, qualssevol altres mitjans amb els quals desenvolupin la seva activitat.
- Utilitzar correctament els mitjans i equips de protecció facilitats per l'empresari.
- No posar fora de funcionament i utilitzar correctament els dispositius de seguretat existents.
- Informar d'immediat un risc per a la seguretat i la salut dels treballadors.
- Contribuir al compliment de les obligacions establertes per l'autoritat competent.

4.3. SERVEIS DE PREVENCIÓ

4.3.1. PROTECCIÓ I PREVENCIÓ DE RISCOS PROFESSIONALS

En compliment del deure de prevenció de riscos professionals, l'empresari designarà un o diversos treballadors per ocupar-se de l'esmentada activitat, constituirà un servei de prevenció o concertarà l'esmentat servei amb una entitat especialitzada aliena a l'empresa.

Els treballadors designats hauran de tenir la capacitat necessària, disposar del temps i dels Mitjans precisos i ser suficients en número, tenint en compte la mida de l'empresa, així com els riscos que estan exposats els treballadors.

En les empreses de menys de sis treballadors, l'empresari podrà assumir personalment les funcions assenyalades anteriorment, sempre que desenvolupi de manera habitual la seva activitat al centre de treball i tingui capacitat necessària.

L'empresari que no hagués concertat el Servei de Prevenció amb una entitat especialitzada aliena a l'empresa haurà de sotmetre el seu sistema de prevenció al control d'una auditoria o avaluació externa.

4.3.2. SERVEIS DE PREVENCIÓ

Si la designació d'un o diversos treballadors fora insuficient per a la realització de les activitats de prevenció, en funció de la mida de l'empresa, dels riscos que estan exposats els treballadors o de la perillositat de les activitats desenvolupades, l'empresari haurà de recórrer a un o diversos serveis de prevenció propis o aliens a l'empresa, que col·laboraran quan calgui.

S'entendrà com a servei de prevenció el conjunt de mitjans humans i materials necessaris per realitzar les activitats preventives a fi de garantir l'adequada protecció de la seguretat i la salut dels treballadors, assessorant i assistint per a això a l'empresari, als treballadors i als seus representants i als òrgans de representació especialitzats.

4.4. CONSULTA I PARTICIPACIÓ DELS TREBALLADORS

4.4.1. CONSULTA DELS TREBALLADORS

L'empresari haurà de consultar als treballadors, amb la deguda antelació, l'adopció de les decisions relatives a:

- La planificació i l'organització del treball en l'empresa i la introducció de noves tecnologies, en tot allò relacionat amb les conseqüències que aquestes poguessin tenir per a la seguretat i la salut dels treballadors.
- L'organització i desenvolupament de les activitats de protecció de la salut i prevenció dels riscos professionals en l'empresa, inclosa la designació dels treballadors encarregats de les esmentades activitats o el recurs a un servei de prevenció extern.
- La designació dels treballadors encarregats de les mesures d'emergència.
- El projecte i l'organització de la formació en matèria preventiva.

4.5. DISPOSICIONS MÍNIMES DE SEGURETAT I SALUT EN ELS LLOCS DE TREBALL

4.5.1. INTRODUCCIÓ

La llei 31/1995, de 8 de novembre de 1995, de Prevenció de Riscos Laborals, modificada per la llei 25/2009 de modificació de diverses lleis per a la seva adaptació a la llei sobre el llibre accés a les activitats de serveis i el seu exercici, és la norma legal per la qual es determina el cos bàsic de garanties i responsabilitats precis per establir un adequat nivell de protecció de la salut dels treballadors enfront dels riscos derivats de les condicions de treball.

D'acord amb l'article 6 de l'esmentada llei, seran les normes reglamentàries les que fixaran i concretaran els aspectes més tècnics de les mesures preventives, a través de normes mínimes que garanteixin l'adequada protecció dels treballadors. Entre aquestes es troben necessàriament les destinades a garantir la seguretat i la salut en els llocs de treball, de manera que de la seva utilització no es derivin riscos per als treballadors.

Per tot el que s'exposa, el Reial decret 486/1997 de 14 d'Abril de 1.997 estableix les disposicions mínimes de seguretat i de salut aplicables als llocs de treball, entenent com tals les àrees del centre de treball, edificades o no, en les que els treballadors deguin romandre o a les quals puguin accedir pel que fa al seu treball, sense incloure les obres de construcció temporals o mòbils.

4.5.2. OBLIGACIONS DE L'EMPRESARI

L'empresari haurà d'adoptar les mesures necessàries perquè la utilització dels llocs de treball no origini riscos per a la seguretat i salut dels treballadors.

En qualsevol cas, els llocs de treball hauran de complir les disposicions mínimes establertes en el present Reial decret quant a les seves condicions constructives, ordre, neteja i manteniment, senyalització, instal·lacions de servei o protecció, condicions ambientals, il·luminació, material i locals de primers auxilis.

4.5.3. CONDICIONS CONSTRUCTIVES

El disseny i les característiques constructives dels llocs de treball hauran d'oferir seguretat enfront dels riscos de rrelliscades o caigudes, xocs o cops contra objectes i enderrocs o caigudes de materials sobre els treballadors.

El disseny i les característiques constructives dels llocs de treball deuran també facilitar el control de les situacions d'emergència, en especial en cas d'incendi, i possibilitar, quan calgui, la ràpida i segura evacuació dels treballadors.

Tots els elements estructurals o de servei (cimentació, estructura, murs i escales) hauran de tenir la solidesa i resistència necessàries per suportar les càrregues o esforços que siguin sotmesos.

Les dimensions dels locals de treball hauran de permetre que els treballadors realitzin el seu treball sense riscos per a la seva seguretat i salut i en condicions ergonòmiques acceptables, adoptant una superfície lliure superior a 2 m² per treballador, un volum més gran a 10 m³ per treballador i una altura mínima des del pis al sostre de 2,50 m. Les zones dels llocs de treball en les quals existeixi risc de caiguda, de caiguda d'objectes o de contacte o exposició a elements agressius, hauran d'estar clarament senyalitzades.

Cas d'utilitzar escales de mà, aquestes tindran la resistència i els elements de suport i subjecció necessaris perquè la seva utilització en les condicions requerides no suposi un risc de caiguda, per trencament o desplaçament de les mateixes. En qualsevol cas, no s'utilitzaran escales de més de 5 m d'altura, es col·locaran formant un angle aproximat de 75° amb l'horitzontal, els seus travessers deuran perllongar-se almenys 1 m sobre la zona a accedir, l'ascens, descens i els treballs des d'escales s'efectuaran front a les mateixes, els treballs a més de 3,5 m d'altura, des del punt d'operació a terra, que requereixin moviments o esforços perillosos per a l'estabilitat del treballador, només s'efectuaran si s'utilitza cinturó de seguretat i no seran utilitzades per dues o més persones simultàniament.

La instal·lació elèctrica no haurà de comportar riscos d'incendi o explosió, per a això es dimensionaran tots els circuits considerant les sobreintensitats previsibles i es dotarà als conductors i resta de material elèctric d'un nivell d'aïllament adequat.

Per evitar el contacte elèctric directe s'utilitzarà el sistema de separació per distància o allunyament de les parts actives fins a una zona no accessible pel treballador, interposició d'obstacles i/o barreres (armaris per a quadres elèctrics, tapes per a interruptors, etc.) i recobriment o aïllament de les parts actives.

Per evitar el contacte elèctric indirecte s'utilitzarà el sistema de posada a terra de les masses (conductors de protecció connectats a les carcasses dels receptors elèctrics, línies d'enllaç amb terra i elèctrodes artificials) i dispositius de cort per intensitat de defecte (interruptors diferencials de sensibilitat adequada al tipus de local, característiques del terreny i constitució dels elèctrodes artificials).

4.5.4. ORDRE, NETEJA I MANTENIMENT. SENYALITZACIÓ

Les zones de passada, sortides i vies de circulació dels llocs de treball i, en especial, les sortides i vies de circulació previstes per a l'evacuació en casos d'emergència, deuran romandre lliures d'obstacles.

Els llocs de treball i, en particular, les seves instal·lacions, hauran de ser objecte d'un manteniment periòdic.

4.5.5. CONDICIONS AMBIENTALS

L'exposició a les condicions ambientals dels llocs de treball no ha de suposar un risc per a la seguretat i la salut dels treballadors.

4.5.6. IL·LUMINACIÓ

La il·luminació serà natural, complementant-se amb il·luminació artificial en les hores o llocs de visibilitat deficient. Els llocs de treball portaran a més punts de llum individuals, amb la finalitat d'obtenir una visibilitat notable.

La il·luminació haurà de posseir una uniformitat adequada, mitjançant la distribució uniforme de lluminàries, evitant-se els enlluernaments directes per equips d'alta luminància.

4.5.7. SERVEIS HIGIÈNICS

Es disposarà d'aigua potable en quantitat suficient i fàcilment accessible pels treballadors.

4.5.8. MATERIAL I LOCALS DE PRIMERS AUXILIS

El lloc de treball disposarà de material per a primers auxilis en cas d'accident, que haurà de ser adequat, quant a la seva quantitat i característiques, al nombre de treballadors i als riscos que estiguin exposats.

Com a mínim es disposarà, en lloc reservat i a la vegada de fàcil accés, d'una farmaciola portàtil, que contindrà en tot moment, aigua oxigenada, alcohol de 96, tintura de iode, mercurrocrom, gases estèrils, cotó hidròfil, borsa d'aigua, torniquet, guants esterilitzats i rebutjables, xeringues, bullidor, agulles, termòmetre clínic, gases, esparadrap, apòsits adhesius, tisores, pinces, antiespasmòdics, analgèsics i benes.

4.6. DISPOSICIONS MÍNIMES EN MATÈRIA DE SENYALITZACIÓ DE SEGURETAT I SALUT A LA FEINA

4.6.1. INTRODUCCIÓ

La llei 31/1995, de 8 de novembre de 1995, de Prevenció de Riscos Laborals, modificada per la llei 25/2009 de modificació de diverses lleis per a la seva adaptació a la llei sobre el llibre accés a les activitats de serveis i el seu exercici, és la norma legal per la qual es determina el cos bàsic de garanties i responsabilitats precisos per establir un adequat nivell de protecció de la salut dels treballadors enfront dels riscos derivats de les condicions de treball i l'adequada protecció dels treballadors. Entre aquestes es troben les destinades a garantir que en els llocs de treball existeixi una adequada senyalització de seguretat i salut, sempre que els riscos no puguin evitar-se o limitarse prou a través de mitjans tècnics de protecció col·lectiva.

Per tot el que s'exposa, el Reial decret 485/1997 de 14 d'Abril de 1.997 estableix les disposicions mínimes en matèria de senyalització de seguretat i de salut a la feina, entenent com tals aquelles senyalitzacions que referides a un objecte, activitat o situació determinada, proporcionin una indicació o una obligació relativa a la seguretat o la salut a la feina mitjançant un senyal en forma de panell, un color, un senyal lluminós o acústica, una comunicació verbal o un senyal gestual.

4.6.2. OBLIGACIÓ GENERAL DE L'EMPRESARI

L'elecció del tipus de senyal i del número i emplaçament dels senyals o dispositius de senyalització a utilitzar en cada cas es realitzarà de manera que la senyalització resulti al més eficaç possible, tenint en compte:

- Les característiques del senyal.
- Els riscos, elements o circumstàncies que s'hagin de senyalitzar.
- L'extensió de la zona a cobrir.
- El nombre de treballadors afectats.

Per a la senyalització de desnivells, obstacles o altres elements que originin risc de caiguda de persones, xocs o cops, així com per a la senyalització de risc elèctric, presència de matèries inflamables, tòxiques, corrosives o risc biològic, es podrà optar per un senyal d'advertència de manera triangular, amb un pictograma característic de color negre sobre fons groc i vores negres.

Els equips de protecció contra incendis hauran de ser de color vermell.

La senyalització per a la localització i identificació de les vies d'evacuació i dels equips de salvament o auxili (farmaciola portàtil) es realitzarà mitjançant un senyal de manera quadrada o rectangular, amb un pictograma característic de color blanc sobre fons verd.

Els mitjans i dispositius de senyalització hauran de ser netejats, mantinguts i verificats regularment.

4.7. DISPOSICIONS MÍNIMES DE SEGURETAT I SALUT PER A LA UTILITZACIÓ PELS TREBALLADORS DELS EQUIPS DE TREBALL

4.7.1. INTRODUCCIÓ

La llei 31/1995, de 8 de novembre de 1995, de Prevenció de Riscos Laborals, modificada per la llei 25/2009 de modificació de diverses lleis per a la seva adaptació a la llei sobre el llibre accés a les activitats de serveis i el seu exercici, és la norma legal per la qual es determina el cos bàsic de garanties i responsabilitats precis per establir un adequat nivell de protecció de la salut dels treballadors enfront dels riscos derivats de les condicions de treball.

D'acord amb l'article 6 de l'esmentada llei, seran les normes reglamentàries les que fixaran les mesures mínimes que es deuen adoptar per a l'adequada protecció dels treballadors. Entre aquestes es troben les destinades a garantir que de la presència o utilització dels equips de treball posats a disposició dels treballadors en l'empresa o centre de treball no es derivin riscos per a la seguretat o salut dels mateixos.

Per tot el que s'exposa, el Reial decret 1215/1997 de 18 de juliol de 1.997 estableix les disposicions mínimes de seguretat i de salut per a la utilització pels treballadors dels equips de treball, entenent com tals qualsevol màquina, aparell, instrument o instal·lació utilitzat a la feina.

4.7.2. OBLIGACIÓ GENERAL DE L'EMPRESARI

L'empresari adoptarà les mesures necessàries perquè els equips de treball que es posin a disposició dels treballadors siguin adequats al treball que hagi de realitzar-se i convenientment adaptats al mateix, de manera que garanteixin la seguretat i la salut dels treballadors a l'utilitzar els esmentats equips.

Haurà d'utilitzar únicament equips que satisfacin qualsevol disposició legal o reglamentària que els sigui d'aplicació.

Per a l'elecció dels equips de treball l'empresari haurà de tenir en compte els següents factors:

- Les condicions i característiques específiques del treball a desenvolupar.
- Els riscos existents per a la seguretat i salut dels treballadors en el lloc de treball.

- En el seu cas, les adaptacions necessàries per a la seva utilització per treballadors discapacitats.

Adoptarà les mesures necessàries perquè, mitjançant un manteniment adequat, els equips de treball es conservin durant tot el temps d'utilització en unes condicions adequades. Totes les operacions de manteniment, ajust, desbloqueig, revisió o reparació dels equips de treball es realitzarà després d'haver parat o desconnectat l'equip. Aquestes operacions hauran de ser encomanades al personal especialment capacitat per a això.

L'empresari haurà de garantir que els treballadors rebin una formació i informació adequades als riscos derivats dels equips de treball. La informació, subministrada preferentment per escrit, haurà de contenir, com a mínim, les indicacions relatives a:

- Les condicions i forma correcta d'utilització dels equips de treball, tenint en compte les instruccions del fabricant, així com les situacions o formes d'utilització anormals i perilloses que es puguin preveure.
- Les conclusions que, en el seu cas, es puguin obtenir de l'experiència adquirida en la utilització dels equips de treball.

4.7.3. DISPOSICIONS MÍNIMES GENERALS APLICABLES ALS EQUIPS DE TREBALL

Els òrgans d'accionament d'un equip de treball que tinguin alguna incidència en la seguretat hauran de ser clarament visibles i identificables i no hauran de comportar riscos com a conseqüència d'una manipulació involuntària.

Cada equip de treball haurà d'estar proveït d'un òrgan d'accionament que permeti la seva parada total en condicions de seguretat.

Qualsevol equip de treball que comporti risc de caiguda d'objectes o de projeccions haurà d'estar proveït de dispositius de protecció adequats als esmentats riscos.

Qualsevol equip de treball que comporti risc per emanació de gasos, vapors o líquids o per emissió de pols haurà d'estar proveït de dispositius adequats de captació o extracció prop de la font emisora corresponent.

Si calgués per a la seguretat o la salut dels treballadors, els equips de treball i els seus elements deuran establir-se per fixació o per altres mitjans. Quan els elements mòbils d'un equip de treball puguin comportar risc d'accident per contacte mecànic, hauran d'anar equipats amb resguards o dispositius que impedeixin l'accés a les zones perilloses.

Les zones i punts de treball o manteniment d'un equip de treball hauran d'estar adequadament il·luminades en funció de les tasques que hagin de realitzar-se.

Les parts d'un equip de treball que assoleixen temperatures elevades o molt baixes hauran d'estar protegides quan correspongui contra els riscos de contacte o la proximitat dels treballadors.

Tot equip de treball haurà de ser adequat per protegir als treballadors exposats contra el risc de contacte directe o indirecte de l'electricitat i els que comportin risc per soroll, vibracions o radiacions haurà de disposar de les proteccions o dispositius adequats per limitar, en la mesura del possible, la generació i propagació d'aquests agents físics.

Les eines manuals hauran d'estar construïdes amb materials resistents i la unió entre els seus elements haurà de ser ferm, de manera que s'evitin els trencaments o projeccions dels mateixos.

La utilització de tots aquests equips no podrà realitzar-se en contradicció amb les instruccions facilitades pel fabricant, comprovant abans de l'iniciar la tasca que totes les seves proteccions i condicions d'ús són les adequades.

Hauran de prendre's les mesures necessàries per evitar l'atrapada del cabell, robes de treball o altres objectes del treballador, evitant, en qualsevol cas, sotmetre als equips a sobrecàrregues, sobrepressions, velocitats o tensions excessives.

4.7.4. DISPOSICIONS MÍNIMES ADDICIONALS APLICABLES ALS EQUIPS DE TREBALL MÒBILS

Els equips amb treballadors transportats hauran d'evitar el contacte d'aquests amb rodes i erugues i la immobilització per les mateixes. Per a això disposaran d'una estructura de protecció que impedeixi que l'equip de treball inclini més d'un quart de tornada o una estructura que garanteixi un espai suficient al voltant dels treballadors transportats quan l'equip pugui inclinar-se més d'un Quart de tornada. No es requeriran aquestes estructures de protecció quan l'equip de treball es trobi estabilitzat durant la seva ocupació.

Els carretons elevadores hauran d'estar condicionades mitjançant la instal·lació d'una cabina per al conductor, una estructura que impedeixi que el carretó bolqui, una estructura que garanteixi que, en cas de bolcada, quedi espai suficient per al treballador entre el terra i determinades parts de l'esmentat carretó i una estructura que mantingui al treballador sobre el seient de conducció en bones condicions.

Els equips de treball automotors hauran de comptar amb dispositius de frenat i parada, amb dispositius per garantir una visibilitat adequada i amb una senyalització acústica d'advertència. En qualsevol cas, la seva conducció estarà reservada als treballadors que hagin rebut una informació específica.

4.7.5. DISPOSICIONS MÍNIMES ADDICIONALS APLICABLES ALS EQUIPS DE TREBALL PER A ELEVACIÓ DE CÀRREGUES

Hauran d'estar instal·lats fermament, tenint present la càrrega que hagin d'aixecar i les tensions induïdes en els punts de suspensió o de fixació. En qualsevol cas, els aparells d'hissar estaran equipats amb limitador del recorregut del carro i dels ganxos, els motors elèctrics estaran proveïts de limitadors d'altura i del pes, els ganxos de subjecció seran d'acer amb "baldons de seguretat" i els carrils per a desplaçament estaran limitats a una distància d'1 m del seu terme mitjançant límits de seguretat de final de carrera elèctrics.

Haurà de figurar clarament la càrrega nominal.

Hauran d'instal·lar-se de manera que es redueixi el risc que la càrrega caigui en picat, es deixi anar o es desvii involuntàriament de manera perillosa. En qualsevol cas, s'evitarà la presència de treballadors sota les càrregues suspeses. Cas d'anar equipades amb cabines per a treballadors deurà evitar-se la caiguda d'aquestes, el seu esclafament o xoc.

Els treballs d'hissat, transport i descens de càrregues suspeses, quedaran interromputs sota règim de vents superiors als 60 km/h.

4.7.6. DISPOSICIONS MÍNIMES ADDICIONALS APLICABLES A LA MAQUINÀRIAEINA

Les màquines-eina estaran protegides elèctricament mitjançant doble aïllament i els seus motors elèctrics estaran protegits per la carcassa.

Les que tinguin capacitat de cort tindran el disc protegit mitjançant una carcassa anti-projeccions.

Es prohibeix treballar sobre llocs entollats, per evitar els riscos de caigudes i els elèctrics.

Per a totes les tasques es disposarà una il·luminació adequada, entorn de 100 lux.

En prevenció dels riscos per inhalació de pols, s'utilitzaran en via humida les eines que ho produeixin.

Sota cap concepte es retirarà la protecció del disc de cort, utilitzant en tot moment ulleres de seguretat anti-projecció de partícules. Com normal general, s'hauran d'extreure els claus o parts metàl·liques clavades en l'element a tallar.

Amb les pistoles fixa-claus no es realitzaran trets inclinats, caldrà verificar que no hi ha ningú a l'altra banda de l'objecte sobre el qual es dispara, s'evitarà clavar sobre fàbriques de totxana i s'assegurarà l'equilibri de la persona abans d'efectuar el tret.

Per a la utilització dels trepants portàtils i fregadores elèctriques s'elegiran sempre les broques i discos adequats al material a trepar, s'evitarà realitzar trepants en una sola maniobra i trepants o fregades inclinades a pols i es tractarà no reescalfar les broques i discos.

Les polidores i abrillantadores de sòls, polidores de fusta i allisadores mecàniques tindran el manillar de maneig i control revestit de material aïllant i estaran dotades de cèrcol de protecció antiexpansions o abrasions.

En les tasques de soldadura per arc elèctric s'utilitzarà elm del soldar o pantalla de mà, no es mirarà directament a l'arc voltaic, no es tocaran les peces recentment soldades, se soldarà en un lloc ventilat, es verificarà la inexistència de persones a l'entorn vertical de lloc de treball, no es deixarà directament la pinça a terra o sobre la perfil·leria, s'escollirà l'elèctrode adequada per al cordó a executar i se suspendran els treballs de soldadura amb vents superiors a 60 km/h i a la intempèrie amb règim de pluges.

En la soldadura oxiacetilènica (oxitall) no es barrejaran ampolles de gasos diferents, aquestes es transportaran sobre safates engabiades en posició vertical i lligades, no s'ubicaran al sol ni en posició inclinada i els encenedors estaran dotats de vàlvules antiretròcés de la llama. Si es desprenen pintures es treballarà amb màscara protectora i es farà a l'aire lliure o en un local ventilat.

4.8. DISPOSICIONS MÍNIMES DE SEGURETAT I SALUT EN LES OBRES DE CONSTRUCCIÓ D'INSTAL·LACIONS FOTOVOLTAIQUES

4.8.1. INTRODUCCIÓ

La llei 31/1995, de 8 de novembre de 1995, de Prevenció de Riscos Laborals, modificada per la llei 25/2009 de modificació de diverses lleis per a la seva adaptació a la llei sobre el llibre accés a les activitats de serveis i el seu exercici, és la norma legal per la qual es determina el cos bàsic de garanties i responsabilitats precisos per establir un adequat nivell de protecció de la salut dels treballadors enfront dels riscos derivats de les condicions de treball.

D'acord amb l'article 6 de l'esmentada llei, seran les normes reglamentàries les que fixaran les mesures mínimes que es deuen adoptar per a l'adequada protecció dels treballadors. Entre aquestes es troben necessàriament les destinades a garantir la seguretat i la salut en les obres de construcció.

Per tot el que s'exposa, el Reial decret 1627/1997 de 24 d'Octubre de 1997 estableix les disposicions mínimes de seguretat i salut en les obres de construcció, entenent com tals qualsevol obra, pública o privada, en la que s'efectuïn treballs de construcció o enginyeria civil.

El promotor estarà obligat a que en la fase de redacció del projecte s'elabori un estudi de seguretat i salut als projectes d'obres en que es doni algun dels supòsits següents:

- Que el pressupost d'execució per contracta inclòs al projecte sigui igual o superior a 450.759,07 Euros.
- Que la duració estimada sigui superior a 30 dies laborables, utilitzant en algun moment a més de 20 treballadors simultàniament.
- Que el volum de ma d'obra estimada, entenent per tal la suma dels dies de treball del total dels treballadors a la obra, sigui superior a 500.
- En el nostre cas, com no succeeix cap punt anterior, s'elabora un estudi bàsic de seguretat i salut.

4.8.2. RISCOS FREQUENTS EN LES OBRES DE CONSTRUCCIÓ D'INSTAL·LACIONS FOTOVOLTAIQUES

Els treballs més comuns on es produeixen riscos a les obres de construcció d'instal·lacions fotovoltaïques sobre coberta són:

- Cobertes
- Manipulació de mòduls fotovoltaïcs
- Treballs amb ferralla, manipulació i posada en obra.
- Muntatge d'estructura metàl·lica
- Muntatge de prefabricats.
- Ofici de Paleta.
- Instal·lació elèctrica definitiva i provisional d'obra.

Els riscos més freqüents durant aquests treballs són els descrits a continuació:

- Riscos derivats del maneig de màquines-eina i maquinària pesant en general.
- Caigudes al mateix o diferent nivell de persones, materials i útils.

- Els derivats dels treballs pulverulents.
- Despreniments per malament apilat de la fusta, planxes metàl·liques, etc.
- Talls i ferides en mans i peus, esclafaments, ensopegades i torçades al caminar sobre les estructures.
- Contactes amb l'energia elèctrica (directes i indirectes), electrocucions, cremades, etc.
- Cossos estranys als ulls, etc.
- Agressió per soroll i vibracions en tot el cos.
- Microclima laboral (fred-calor), agressió per radiació ultraviolada, infraroja.
- Agressió mecànica per projecció de partícules.
- Cops.
- Talls per objectes i/o eines.
- Incendi i explosions.
- Risc per sobreesforços musculars i dolents gestos.
- Càrrega de treball física.
- Deficient il·luminació.
- Efecte psicofisiològic d'horaris i torn.

4.8.3. MESURES PREVENTIVES DE CARÀCTER GENERAL

S'establiran al llarg de l'obra rètols divulgatius i senyalització dels riscos (vol, atropellament, col·lisió, caiguda en altura, corrent elèctrica, perill d'incendi, materials inflamables, prohibit fumar, etc.), així com les mesures preventives previstes (ús obligatori del casc, ús obligatori de les botes de seguretat, ús obligatori de guants, ús obligatori de cinturó de seguretat, etc.).

S'habilitaran zona per a l'amuntegament de material i útils (ferralla, perfil·leria metàl·lica, peces prefabricades, fusteria metàl·lica, material elèctric, etc.).

Es procurarà protecció personal, fonamentalment calçat antilliscant reforçat per a protecció de cops en els peus, casc de protecció per a la cap i cinturó de seguretat.

El transport aeri de materials i útils es farà suspenent-los des de dos punts mitjançant eslingues, i es guiaran per tres operaris, dos d'ells guiaran la càrrega i el tercer ordenarà les maniobres.

El transport d'elements pesats (mòduls fotovoltaics, estructura, etc.) es farà sobre carretó de mà i així evitar sobreesforços.

La distribució de màquines, equips i materials en els locals de treball serà l'adequada, delimitant les zones d'operació i pas, els espais destinats a llocs de treball, les separacions entre màquines i equips, etc.

L'àrea de treball estarà a l'abast normal de la mà, sense necessitat d'executar moviments forçats.

Es vigilaran els esforços de torsió o de flexió del tronc, sobretot si el cos està en posició inestable.

S'evitaran les distàncies massa grans d'elevació, descens o transport, així com un ritme massa alt de treball.

Es tractarà que la càrrega i el seu volum permetin agafar-la amb facilitat.

Cal seleccionar l'eina correcta per al treball a realitzar, mantenint-la en bon estat i ús correcte d'aquesta. Després de realitzar les tasques, es guardaran en lloc segur.

La il·luminació per desenvolupar els oficis convenientment oscil·larà entorn dels 100 lux.

És convenient que els vestits estiguin configurats en diverses capes al comprendre entre elles quantitats d'aire que milloren l'aïllament al fred. Ocupació de guants, botes i orelleres i s'evitarà que la roba de treball s'amari de líquids evaporables.

Si el treballador patís estrès tèrmic s'han de modificar les condicions de treball, amb la finalitat de disminuir el seu esforç físic, millorar la circulació d'aire, apantallar la calor per radiació, dotar al treballador de vestimenta adequada (barret, ulleres de sol, cremes i locions solars), vigilar que la ingesta d'aigua tingui quantitats moderades de sal i establir descansos de recuperació si les solucions anteriors no són suficients.

L'aportí alimentari calòric ha de ser suficient per compensar la despesa derivada de l'activitat i de les contraccions musculars.

Per evitar el contacte elèctric directe s'utilitzarà el sistema de separació per distància o allunyament de les parts actives fins a una zona no accessible pel treballador, interposició d'obstacles i/o barreres (armaris per a quadres elèctrics, tapes per a interruptors, etc.) i recobriment o aïllament de les parts actives.

Per evitar el contacte elèctric indirecte s'utilitzarà el sistema de posada a terra de les masses (conductors de protecció, línies d'enllaç amb terra i elèctrodes artificials) i dispositius de cort per intensitat de defecte (interruptors diferencials de sensibilitat adequada a les condicions d'humitat i resistència de terra de la instal·lació provisional).

Serà responsabilitat de l'empresari garantir que els primers auxiliis puguin prestar-se en tot moment per personal amb la suficient formació per a això.

4.8.4. MESURES PREVENTIVES DE CARÀCTER PARTICULAR PER A CADA TREBALL

COBERTES O FAÇANES

El risc de caiguda al buit, es controlarà instal·lant una línia de vida, amb una corda que permeti treballar amb comoditat i que eviti l'arribada al terra en cas de caiguda

Es paralitzaran els treballs sobre les cobertes o façanes sota règim de vents superiors a 60 km/h., pluja, gelada i neu.

MANIPULACIÓ DE MÒDULS FOTOVOLTAICS

Els mòduls fotovoltaics es manipularan amb guants, i es realitzarà com a mínim amb dos operaris. Els riscos més freqüents amb la manipulació i instal·lació dels mòduls es la caiguda dels operaris al mateix nivell, a diferent nivell i al buit, així com a xocs i cops contra objectes, talls i lesions en mans i peus. També lumbàlgies per sobreesforços o postures inadequades.

Per l'aplec dels mòduls es prepararà la zona d'emmagatzematge a un lloc que tingui la resistència adequada per tal d'evitar enfonsaments (si és a un lloc elevat, com una coberta).

MUNTATGE D'ESTRUCTURA METÀL·LICA

Les operacions de soldadura en altura, es realitzaran des de l'interior d'una guindola de soldador, proveïda d'una barana perimetral d'1 m. d'altura formada per baranatge, barra intermèdia i entornpeu. El soldador, a més, amarrarà el mosquetó del cinturó a un cable de seguretat, o a argolles soldades a aquest efecte en la perfil·leria.

Es prohibeix la permanència d'operaris dins del radi d'acció de càrregues suspeses.

Es prohibeix la permanència d'operaris directament sota talls de soldadura.

INSTAL·LACIÓ ELÈCTRICA A L'OBRA

El muntatge d'aparells elèctrics serà executat per personal especialista, en prevenció dels riscos per muntatges incorrectes.

El calibre o secció del cablejat serà sempre l'adequat per a la càrrega elèctrica que ha de suportar.

Els fils tindran la funda protectora aïllant sense defectes apreciables (fils, repelons i assimilables). No s'admetran trams defectuosos.

La distribució general des del quadre general d'obra als quadres secundaris o de planta, s'efectuarà mitjançant mànega elèctrica anti-humitat.

L'estès dels cables i mànegues, s'efectuarà a una altura mínima de 2 m. en els llocs de vianants i de 5 m. en els de vehicles, mesurats sobre el nivell del paviment.

Els enllaços provisionals entre mànegues, s'executaran mitjançant connexions normalitzades estanques anti-humitat.

Les mànegues allargadores per ser provisionals i de curta estada poden portar-se esteses pel terra, però arribades als paraments verticals.

Els interruptors s'instal·laran a l'interior de caixes normalitzades, proveïdes de porta d'entrada amb pany de seguretat.

Els quadres elèctrics metàl·lics tindran la carcassa connectada a terra.

Els quadres elèctrics es penjaran pendents de taulers de fusta rebuts als paraments verticals o bé a "peus drets" fermes.

Les maniobres a executar en el quadre elèctric general s'efectuaran pujat a una banqueta de maniobra o estora aïllant.

Els quadres elèctrics posseiran preses de corrent per a connexions normalitzades blindades per a intempèrie.

La tensió sempre estarà en la clavilla "femella", mai en la "mascle", per evitar els contactes elèctrics directes.

Els interruptors diferencials s'instal·laran d'acord amb les següents sensibilitats:

- 300 mA. Alimentació a la maquinària.
- 30 mA. Alimentació a la maquinària com millora del nivell de seguretat.
- 30 mA. Per a les instal·lacions elèctriques d'enllumenat.

Les parts metàl·liques de tot equip elèctric disposaran de presa de terra.

El neutre de la instal·lació estarà lloc a terra.

La presa de terra s'efectuarà a través de la pica o placa de cada quadre general.

El fil de presa de terra, sempre estarà protegit amb macarró en colors groc i verd.

Es prohibeix expressament utilitzar-lo per a altres usos.

La il·luminació mitjançant portàtils complirà la següent norma:

- Portabombetes estanc de seguretat amb mànec aïllant, reixeta protectora de la bombeta dotada de ganxo de pengi a la paret, mànega anti-humitat, clavilla de connexió normalitzada estanca de seguretat, alimentats a 24 V.
- La il·luminació dels talls se situarà a una altura entorn dels 2 m., mesurats des de la superfície de suport dels operaris en el lloc de treball.

La il·luminació dels talls, sempre que sigui possible, s'efectuarà croada amb la finalitat de disminuir ombres.

Les zones de passada de l'obra, estaran permanentment il·luminades evitant racons foscos.

No es permetrà les connexions a terra a través de conduccions d'aigua.

No es permetrà el trànsit de carretons i persones sobre mànegues elèctriques, poden pelar-se i produir accidents.

No es permetrà el trànsit sota línies elèctriques de les companyies amb elements longitudinals transportats a espatlla (perxes, regles, escales de mà i assimilables).

4.8.5. DISPOSICIONS ESPECIFIQUES DE SEGURETAT I SALUT DURANT L'EXECUCIÓ DE LES OBRES

Quan en l'execució de l'obra intervingui més d'una empresa, o una empresa i treballadors autònoms o diversos treballadors autònoms, el promotor designarà un coordinador en matèria de seguretat i salut durant l'execució de l'obra, que serà un tècnic competent integrat en la direcció facultativa.

Quan no calgui la designació de coordinador, les funcions d'aquest seran assumides per la direcció facultativa.

4.8.6. DISPOSICIONS MÍNIMES DE SEURETAT I SALUT RELATIVES A LA UTILITZACIÓ PELS TREBALLADORS D'EQUIPS DE PROTECCIÓ INDIVIDUAL.

INTRODUCCIÓ

La llei 31/1995, de 8 de novembre, de Prevenció de Riscos Laborals, modificada per la llei 25/2009 de modificació de diverses lleis per a la seva adaptació a la llei sobre el llibre accés a les activitats de serveis i el seu exercici, determina el cos bàsic de garanties i responsabilitats precis per establir un adequat nivell de protecció de la salut dels treballadors enfront dels riscos derivats de les condicions de treball.

Així són les normes de desenvolupament reglamentari les que han de fixar les mesures mínimes que es deuen adoptar per a l'adequada protecció dels treballadors.

Entre elles es troben les destinades a garantir la utilització pels treballadors a la feina d'equips de protecció individual que els protegeixin adequadament d'aquells riscos per a la seva salut o la seva seguretat que no es puguin evitar o limitar-se prou mitjançant la utilització de mitjans de protecció col·lectiva o l'adopció de mesures d'organització a la feina.

OBLIGACIONS GENERALS DE L'EMPRESARI

Farà obligatori l'ús dels equips de protecció individual que a continuació es desenvolupen.

PROTECTORS DEL CAP

- Cascos de seguretat, no metàl·lics, classe N, aïllats per a baixa tensió, amb la finalitat de protegir als treballadors dels possibles xocs, impactes i contactes elèctrics.
- Ulleres de muntura universal contra impactes i antipols.
- Màscara antipols amb filtres protectors.
- Pantalla de protecció per a soldadura autògena i elèctrica.

PROTECTORS DE MANS I BRAÇOS

- Guants contra les agressions mecàniques (perforacions, corts, vibracions).
- Guants de goma fins, per a operaris que treballin amb formigó.
- Guants dielèctrics per a B.T.
- Guants de soldador.
- Canelleres.
- Mango aïllant de protecció en les eines.

PROTECTORS DE PEUS I CAMES

- Calçat proveït de sola i puntera de seguretat contra les agressions mecàniques.
- Botes dielèctriques per a B.T.
- Botes de protecció impermeables.
- Polaines de soldador.
- Genolleres.

PROTECTORS DEL COS

- Crema de protecció i pomades.
- Armilles, jaquetes i mandils de cuir per a protecció de les agressions mecàniques.

- Vestit impermeable de treball.
- Cinturó de seguretat, de subjecció i caiguda, classe A.
- Faixes i cinturons anti-vibracions.
- Perxa de B.T.
- Banqueta aïllant classe I per a maniobra de B.T.
- Llanterna individual de situació.
- Comprovador de tensió.

5. PRESSUPOST

5.1. JUSTIFICACIO DE PREUS

Nº	Codi	U	Descripció	Total
1 Instal·lacions				
1.1 Fotovoltaic				
1.1.1	IEH012b	m	Cable multipolar RZ1-K (AS), sent la seva tensió assignada de 0,6/1 kV, reacció al foc classe Cca-s1b,d1,a1, amb conductor de coure classe 5 (-K) de 5G16 mm ² de secció, amb aïllament de polietilè reticulat (R) i coberta de compost termoplàstic a força de poliolefina lliure de halògens amb baixa emissió de fums i gasos corrosius (Z1). Inclús accessoris i elements de subjecció.	
	1,000 m		Cable multipolar RZ1-K (AS), sent la seva tensió assignada de 0,6/1 kV, reacció al foc classe Cca-s1b,d1,a1 segons UNE-EN 50575, amb conductor de coure classe 5 (-K) de 5G16 mm ² de secció, amb aïllament de polietilè reticulat (R) i coberta de compost termoplàstic a força de poliolefina lliure de halògens amb baixa emissió de fums i gasos corrosius (Z1). Segons UNE 21123-4.	17,23 €
	0,059 h		Oficial 1º electricista.	24,08 €
	0,059 h		Ajudant electricista.	20,65 €
	2,000 %		Costos directes complementaris	19,87 €
Preu total por m .				20,27 €
1.1.2	IEH015	m	Cable elèctric unipolar, P-Sun CPRO "PRYSMIAN", resistent a la intempèrie, per a instal·lacions fotovoltaïques, garantit per 30 anys, tipus ZZ-F, tensió nominal 0,6/1 kV, tensió màxima en corrent continu 1,8 kV, reacció al foc classe Eca, amb conductor de coure recuit, flexible (classe 5), de 1x4 mm ² de secció, aïllament d'elastòmer reticulat, de tipus El6, coberta d'elastòmer reticulat, de tipus EM5, aïllament classe II, de color negre, i amb les següents característiques: no propagació de la flama, baixa emissió de fums opacs, reduïda emissió de gasos tòxics, lliure de halògens, nul·la emissió de gasos corrosius, resistència a l'absorció d'aigua, resistència al fred, resistència als rajos ultraviolat, resistència als agents químics, resistència als greixos i olis, resistència als cops i resistència a l'abrasió.	
	1,000 m		Cable elèctric unipolar, P-Sun CPRO "PRYSMIAN", resistent a la intempèrie, per a instal·lacions fotovoltaïques, garantit per 30 anys, tipus ZZ-F, tensió nominal 0,6/1 kV, tensió màxima en corrent continu 1,8 kV, reacció al foc classe Eca, amb conductor de coure recuit, flexible (classe 5), de 1x4 mm ² de secció, aïllament d'elastòmer reticulat, de tipus El6, coberta d'elastòmer reticulat, de tipus EM5, aïllament classe II, de color negre, i amb les següents característiques: no propagació de la flama, baixa emissió de fums opacs, reduïda emissió de gasos tòxics, lliure de halògens, nul·la emissió de gasos corrosius, resistència a l'absorció d'aigua, resistència al fred, resistència als rajos ultraviolat, resistència als agents químics, resistència als greixos i olis, resistència als cops i resistència a l'abrasió. Segons DKE/VDE AK 411.2.3.	0,55 €
	0,021 h		Oficial 1º electricista.	24,08 €
	0,021 h		Ajudant electricista.	20,65 €
	2,000 %		Costos directes complementaris	1,49 €
Preu total por m .				1,52 €
1.1.3	IEH012	m	Cable unipolar RZ1-K (AS), sent la seva tensió assignada de 0,6/1 kV, reacció al foc classe Cca-s1b,d1,a1, amb conductor de coure classe 5 (-K) de 4 mm ² de secció, amb aïllament de polietilè reticulat (R) i coberta de compost termoplàstic a força de poliolefina lliure de halògens amb baixa emissió de fums i gasos corrosius (Z1). Inclús accessoris i elements de subjecció.	
	1,000 m		Cable unipolar RZ1-K (AS), sent la seva tensió assignada de 0,6/1 kV, reacció al foc classe Cca-s1b,d1,a1 segons UNE-EN 50575, amb conductor de coure classe 5 (-K) de 4 mm ² de secció, amb aïllament de polietilè reticulat (R) i coberta de compost termoplàstic a força de poliolefina lliure de halògens amb baixa emissió de fums i gasos corrosius (Z1). Segons UNE 21123-4.	1,15 €
	0,018 h		Oficial 1º electricista.	24,08 €
	0,018 h		Ajudant electricista.	20,65 €
	2,000 %		Costos directes complementaris	1,95 €
Preu total por m .				1,99 €
1.1.4	IEO010b	m	Canalització de tub corbable, subministrat en rotllo, de polietilè de doble paret (interior llisa i exterior corrugada), de color taronja, de 40 mm de diàmetre nominal, resistència a la compressió 450 N, col·locat sobre llit de sorra de 5 cm d'espessor, degudament compactada i anivellada amb picó vibrant de guià manual, reblert lateral compactant fins als ronyons i posterior reblert amb la mateixa sorra fins a 10 cm per sobre de la generatriu superior de la canonada. Instal·lació soterrada. Inclús cinta de senyalització.	
	0,056 m ³		Sorra de 0 a 5 mm de diàmetre.	11,93 €
	1,000 m		Tub corbable, subministrat en rotllo, de polietilè de doble paret (interior llisa i exterior corrugada), de color taronja, de 40 mm de diàmetre nominal, per a canalització soterrada, resistència a la compressió 450 N, resistència a l'impacte 15 joules, amb grau de protecció IP549 segons UNE 20324. Segons UNE-EN 61386-1, UNE-EN 61386-22 i UNE-	0,93 €

		EN 50086-2-4.		
	1,000 m	Cinta de senyalització de polietilè, de 150 mm d'amplada, color groc, amb l'inscripció "ATENCIÓ! A SOTA HI HA CABLES ELÈCTRICS" i triangle de risc elèctric.	0,25 €	0,25 €
	0,006 h	Dúmper de descàrrega frontal de 2 t de càrrega útil.	9,23 €	0,06 €
	0,044 h	Picó vibrant de guiat manual, de 80 kg, amb placa de 30x30 cm, tipus piconadora de granota.	3,49 €	0,15 €
	0,001 h	Camió cisterna, de 8 m³ de capacitat.	39,92 €	0,04 €
	0,047 h	Oficial 1ª construcció.	24,51 €	1,15 €
	0,047 h	Peó ordinari construcció.	20,49 €	0,96 €
	0,029 h	Oficial 1ª electricista.	24,08 €	0,70 €
	0,023 h	Ajudant electricista.	20,65 €	0,47 €
	2,000 %	Costos directes complementaris	5,38 €	0,11 €
		Preu total por m .		5,49 €
1.1.5	IEO010c m	Canalització de tub corbable, subministrat en rotllo, de polietilè de doble paret (interior llisa i exterior corrugada), de color taronja, de 63 mm de diàmetre nominal, resistència a la compressió 450 N, col·locat sobre llit de sorra de 5 cm d'espessor, degudament compactada i anivellada amb picó vibrant de guiat manual, reblert lateral compactant fins als ronyons i posterior reblert amb la mateixa sorra fins a 10 cm per sobre de la generatriu superior de la canonada. Instal·lació soterrada. Inclús cinta de senyalització.		
	0,061 m³	Sorra de 0 a 5 mm de diàmetre.	11,93 €	0,73 €
	1,000 m	Tub corbable, subministrat en rotllo, de polietilè de doble paret (interior llisa i exterior corrugada), de color taronja, de 63 mm de diàmetre nominal, per a canalització soterrada, resistència a la compressió 450 N, resistència a l'impacte 20 joules, amb grau de protecció IP549 segons UNE 20324, amb fil guia incorporat. Segons UNE-EN 61386-1, UNE-EN 61386-22 i UNE-EN 50086-2-4.	1,23 €	1,23 €
	1,000 m	Cinta de senyalització de polietilè, de 150 mm d'amplada, color groc, amb l'inscripció "ATENCIÓ! A SOTA HI HA CABLES ELÈCTRICS" i triangle de risc elèctric.	0,25 €	0,25 €
	0,006 h	Dúmper de descàrrega frontal de 2 t de càrrega útil.	9,23 €	0,06 €
	0,048 h	Picó vibrant de guiat manual, de 80 kg, amb placa de 30x30 cm, tipus piconadora de granota.	3,49 €	0,17 €
	0,001 h	Camió cisterna, de 8 m³ de capacitat.	39,92 €	0,04 €
	0,052 h	Oficial 1ª construcció.	24,51 €	1,27 €
	0,052 h	Peó ordinari construcció.	20,49 €	1,07 €
	0,029 h	Oficial 1ª electricista.	24,08 €	0,70 €
	0,023 h	Ajudant electricista.	20,65 €	0,47 €
	2,000 %	Costos directes complementaris	5,99 €	0,12 €
		Preu total por m .		6,11 €
1.1.6	IEO010 m	Canalització de tub rígid de policarbonat, exempt d'halògens, endollable, corbable en calent, de color gris, de 25 mm de diàmetre nominal, resistència a la compressió 1250 N, amb grau de protecció IP547. Instal·lació fix en superfície.		
	1,000 m	Tub rígid de policarbonat, exempt d'halògens segons UNE-EN 50267-2-2, endollable, corbable en calent, de color gris, de 25 mm de diàmetre nominal, per a instal·lacions elèctriques en edificis públics i per a evitar emissions de fum i gasos àcids. Resistència a la compressió 1250 N, resistència a l'impacte 6 joules, temperatura de treball -5°C fins 90°C, amb grau de protecció IP547 segons UNE 20324, propietats elèctriques: aïllant, no propagador de la flama. Segons UNE-EN 61386-1 i UNE-EN 61386-22. Inclús abraçadores, elements de subjecció i accessoris (corbes, maneguets, tes, colzes i corbes flexibles).	4,23 €	4,23 €
	0,049 h	Oficial 1ª electricista.	24,08 €	1,18 €
	0,057 h	Ajudant electricista.	20,65 €	1,18 €
	2,000 %	Costos directes complementaris	6,59 €	0,13 €
		Preu total por m .		6,72 €
1.1.7	IEO010db m	Canalització de canal protectora d'acer, de 50x95 mm. Instal·lació fix en superfície. Inclús accessoris.		
	1,000 m	Canal protectora d'acer, de 50x95 mm, per a allotjament de cables elèctrics, inclús accessoris. Segons UNE-EN 50085-1, amb grau de protecció IP4X segons UNE 20324.	23,28 €	23,28 €
	0,069 h	Oficial 1ª electricista.	24,08 €	1,66 €
	0,069 h	Ajudant electricista.	20,65 €	1,42 €
	2,000 %	Costos directes complementaris	26,36 €	0,53 €
		Preu total por m .		26,89 €
1.1.8	YCX010b U bb	Subministrament i instal·lació de CPM TMF1, 63A, 400V amb porteccions i tot el material necessari per a la seva posta en marxa.		
		Sense descomposició		1.280,00 €
		Preu total redondeado por U .		1.280,00 €
1.1.9	YCX010b U bbb	Subministrament i muntatge de caixa de derivació i mesura per a instal·lacions amb CGP-CS d'entrega a consum associat i generació. Grau de protecció IP-45, de dimensions aproximades de 516mm d'alçada, 536mm d'amplada i 227mm de profunditat, amb fusibles per a seccionar consum i generació homologada per la distribuïdora. Inclou portafusibles i fusibles així com tot el material necessari per al correcte muntatge i posada en funcionament.		

		Sense descomposició	540,00 €
		Preu total redondeado por U .	540,00 €
1.1.10	IEX400b U	Subquadre FV CC. Totalment muntada.	
	1,000 U	Caixa de distribució de plàstic, de superfície, amb porta transparent, amb graus de protecció IP40 i IK07, aïllament classe II, tensió nominal 400 V, per a 12 mòduls, model Noark PNS 12T "CHINT ELECTRICS", de 287x236x112 mm, amb carril DIN, terminals de neutre i de terra, tirador d'obertura i tapes cobremòduls, inclús accessoris de muntatge segons UNE-EN 60670-1.	24,99 € 24,99 €
	3,000 U	Fusible cilíndric, corba gG, intensitat nominal 20 A, poder de tall 100 kA, grandària 10x38 mm, segons UNE-EN 60269-1.	0,74 € 2,22 €
	1,000 U	Protector contra sobretensions transitòries, de 4 mòduls, tetrapolar (4P), tipus 2 (ona 8/20 µs), nivell de protecció 2 kV, intensitat màxima de descàrrega 40 kA, de 72x93x65,5 mm, grau de protecció IP20, muntatge sobre carril DIN (35 mm) i fixació a carril mitjançant grapes, segons IEC 61643-11.	220,00 € 220,00 €
	3,000 U	Base modular per a fusibles cilíndrics, unipolar (1P), intensitat nominal 32 A, segons UNE-EN 60269-1.	4,22 € 12,66 €
	1,000 h	Oficial 1º electricista.	24,08 € 24,08 €
	2,000 %	Costos directes complementaris	283,95 € 5,68 €
		Preu total redondeado por U .	289,63 €
1.1.11	IEX400bb U	Subquadre FV AC. Totalment muntada.	
	1,000 U	Caixa de distribució de plàstic, de superfície, amb porta transparent, amb graus de protecció IP40 i IK07, aïllament classe II, tensió nominal 400 V, per a 12 mòduls, model Noark PNS 12T "CHINT ELECTRICS", de 287x236x112 mm, amb carril DIN, terminals de neutre i de terra, tirador d'obertura i tapes cobremòduls, inclús accessoris de muntatge segons UNE-EN 60670-1.	24,99 € 24,99 €
	1,000 U	Protector contra sobretensions transitòries, de 4 mòduls, tetrapolar (4P), tipus 2 (ona 8/20 µs), nivell de protecció 2 kV, intensitat màxima de descàrrega 40 kA, de 72x93x65,5 mm, grau de protecció IP20, muntatge sobre carril DIN (35 mm) i fixació a carril mitjançant grapes, segons IEC 61643-11.	220,00 € 220,00 €
	1,000 U	Bloc diferencial instantani, classe A, tetrapolar (4P), sensibilitat 300 mA, BF463N "HAGER", muntatge sobre carril DIN, segons UNE-EN 61008-1.	290,00 € 290,00 €
	1,000 U	Interrupidor automàtic magnetotèrmic, poder de tall 10 kA, corba C, tetrapolar (4P), intensitat nominal 63 A, MCA463 "HAGER", muntatge sobre carril DIN, segons UNE-EN 60947-2.	401,03 € 401,03 €
	1,000 h	Oficial 1º electricista.	24,08 € 24,08 €
	2,000 %	Costos directes complementaris	960,10 € 19,20 €
		Preu total redondeado por U .	979,30 €
1.1.12	IEP021 U	Presa de terra amb una pica d'acer courat de 2 m de longitud.	
	1,000 U	Elèctrode per a xarxa de connexió a terra couratge amb 300 µm, fabricat en acer, de 15 mm de diàmetre i 2 m de longitud.	17,71 € 17,71 €
	0,250 m	Conductor de coure nu, de 35 mm².	2,77 € 0,69 €
	1,000 U	Grapa abraçadora per a connexió de pica.	0,98 € 0,98 €
	1,000 U	Pericó de polipropilè per a connexió a terra, de 300x300 mm, amb tapa de registre.	72,82 € 72,82 €
	1,000 U	Pont per a comprovació de connexió de terra de l'instal·lació elèctrica.	45,26 € 45,26 €
	0,333 U	Sac de 5 kg de sals minerals per a la millora de la conductivitat de posades a terra.	3,44 € 1,15 €
	1,000 U	Material auxiliar per a instal·lacions de connexió a terra.	1,13 € 1,13 €
	0,296 h	Oficial 1º electricista.	24,08 € 7,13 €
	0,296 h	Ajudant electricista.	20,65 € 6,11 €
	0,003 h	Peó ordinari construcció.	20,49 € 0,06 €
	2,000 %	Costos directes complementaris	153,04 € 3,06 €
		Preu total redondeado por U .	156,10 €
1.1.13	IEF003 U	Estructura suport per a mòdul solar fotovoltaic, d'alumini, sobre coberta inclinada. Inclús accessoris de muntatge i elements de fixació.	
	1,000 U	Estructura suport per a mòdul solar fotovoltaic, d'alumini, per a coberta inclinada, amb accessoris de muntatge i elements de fixació.	63,47 € 63,47 €
	0,178 h	Oficial 1º instal·lador de captadors solars.	25,32 € 4,51 €
	0,178 h	Ajudant instal·lador de captadors solars.	21,72 € 3,87 €
	2,000 %	Costos directes complementaris	71,85 € 1,44 €
		Preu total redondeado por U .	73,29 €
1.1.14	IEF001b U	Mòdul solar fotovoltaic de cèl·lules de silici monocristal·lí, potència màxima (Wp) 535 W, tensió a màxima potència (Vmp) 40,97 V, intensitat a màxima potència (Imp) 13,05 A, tensió en circuit obert (Voc) 49,82 V, intensitat de curtcircuit (Isc) 13,67 A, eficiència 20,69%, 144 cèl·lules de 182x182 mm, vidre exterior trempat de 3,2 mm d'espessor, capa adhesiva d'etilvinilacetat (EVA), capa posterior de polifluorur de vinil, polièster i polifluorur de vinil (TPT), marc d'alumini anoditzat, temperatura de treball -40°C fins 85°C, dimensions 2279x1134x35 mm, resistència a la càrrega del vent 245 kg/m², resistència a la càrrega de la neu 551 kg/m², pes 28,47 kg, amb caixa de connexions amb díodes, cables i connectors. Inclús accessoris de muntatge i material de connexió elèctric.	
	1,000 U	Mòdul solar fotovoltaic de cèl·lules de silici monocristal·lí, potència màxima (Wp) 535 W, tensió a màxima potència (Vmp) 40,97 V, intensitat a màxima potència (Imp) 13,05 A, tensió en circuit obert (Voc) 49,82 V, intensitat de curtcircuit (Isc) 13,67 A, eficiència	204,26 € 204,26 €

20,69%, 144 cèl·lules de 182x182 mm, vidre exterior trempat de 3,2 mm d'espessor, capa adhesiva d'etilvinilacetat (EVA), capa posterior de polifluorur de vinil, polièster i polifluorur de vinil (PPT), marc d'alumini anoditzat, temperatura de treball -40°C fins 85°C, dimensions 2279x1134x35 mm, resistència a la càrrega del vent 245 kg/m², resistència a la càrrega de la neu 551 kg/m², pes 28,47 kg, amb caixa de connexions amb díodes, cables i connectors.

0,475 h	Oficial 1º instal·lador de captadors solars.	25,32 €	12,03 €
0,475 h	Ajudant instal·lador de captadors solars.	21,72 €	10,32 €
2,000 %	Costos directes complementaris	226,61 €	4,53 €
Preu total redondeado por U .			231,14 €
1.1.15	IEF020b U	Inversor trifàsic, potència màxima d'entrada 75 kW, voltatge d'entrada màxim 1000 Vcc, rang de voltatge d'entrada de 500 a 800 Vcc, potència nominal de sortida 50 kW, potència màxima de sortida 50 kVA, eficiència màxima 98,1%, dimensions 569x621x733 mm, pes 84 kg, amb peus de recolzament, indicador de l'estat de funcionament amb led, comunicació via Wi-Fi per a control remot des d'un smartphone, tablet o PC, dos ports Ethernet, i protocol de comunicació Modbus. Inclús accessoris necessaris per la seva correcta instal·lació.	
1,000 U	Inversor trifàsic, potència màxima d'entrada 75 kW, voltatge d'entrada màxim 1000 Vcc, rang de voltatge d'entrada de 500 a 800 Vcc, potència nominal de sortida 50 kW, potència màxima de sortida 50 kVA, eficiència màxima 98,1%, dimensions 569x621x733 mm, pes 84 kg, amb peus de recolzament, indicador de l'estat de funcionament amb led, comunicació via Wi-Fi per a control remot des d'un smartphone, tablet o PC, dos ports Ethernet, i protocol de comunicació Modbus.	4.556,20 €	4.556,20 €
0,521 h	Camió amb grua de fins a 6 t.	49,21 €	25,64 €
1,187 h	Oficial 1º electricista.	24,08 €	28,58 €
1,187 h	Ajudant electricista.	20,65 €	24,51 €
2,000 %	Costos directes complementaris	4.634,93 €	92,70 €
Preu total redondeado por U .			4.727,63 €
1.1.16	IEF020bb U	Smartlogger. Inclús accessoris necessaris per la seva correcta instal·lació.	
1,000 U	Fronius Smart Meter TS 64A-3 o similar	206,52 €	206,52 €
1,148 h	Oficial 1º electricista.	24,08 €	27,64 €
1,148 h	Ajudant electricista.	20,65 €	23,71 €
2,000 %	Costos directes complementaris	257,87 €	5,16 €
Preu total redondeado por U .			263,03 €
1.1.17	IAF070 m	Cable rígid U/UTP no propagador de la flama de 4 parells trenats de coure, categoria 6, reacció al foc classe Dca-s2,d2,a2 segons UNE-EN 50575, amb conductor unifilar de coure, aïllament de polietilè i beina exterior de poliolefina termoplàstica LSFH lliure de halògens, amb baixa emissió de fums i gasos corrosius, de 6,2 mm de diàmetre. Inclús accessoris i elements de subjecció.	
1,000 m	Cable rígid U/UTP no propagador de la flama de 4 parells trenats de coure, categoria 6, reacció al foc classe Dca-s2,d2,a2 segons UNE-EN 50575, amb conductor unifilar de coure, aïllament de polietilè i beina exterior de poliolefina termoplàstica LSFH lliure de halògens, amb baixa emissió de fums i gasos corrosius, de 6,2 mm de diàmetre, segons EN 50288-6-1.	1,41 €	1,41 €
0,018 h	Oficial 1º instal·lador de telecomunicacions.	28,39 €	0,51 €
0,018 h	Ajudant instal·lador de telecomunicacions.	24,43 €	0,44 €
2,000 %	Costos directes complementaris	2,36 €	0,05 €
Preu total redondeado por m .			2,41 €
1.1.18	YCX010b U b	Lloguer de mitjans d'elevació per la pujada de material i per la instal·lació	
Sense descomposició			875,00 €
Preu total redondeado por U .			875,00 €
1.1.19	YCX010b U	Generació de documentació requerida per la Direcció Facultativa per la seva legalització. Inclou butlletí de baixa tensió, certificats equips, fitxes característiques dels equips, manuals d'us, així como tota aquella documentació que sigui requerida per la propietat. Inclou tràmits amb la distribuïdora per a nou punt de suministre.	
Sense descomposició			2.750,00 €
Preu total redondeado por U .			2.750,00 €
1.1.20	YCL110 U	Línia d'ancoratge horitzontal permanent, de cable d'acer, sense amortidor de caigudes, de 30 m de longitud, classe C, composta per 2 ancoratges terminals d'acer inoxidable AISI 316, acabat brillant; 2 ancoratges intermedis d'acer inoxidable AISI 316, acabat brillant; cable flexible d'acer inoxidable AISI 316, de 10 mm de diàmetre, compost per 7 cordons de 19 fils; tensor de caixa oberta, amb ull en un extrem i forquilla en l'extrem oposat; conjunt d'un subjectacables i un terminal manual; protector per a cap; placa de senyalització i conjunt de dos precintes de seguretat. Inclús fixacions per a la subjecció dels components de la línia d'ancoratge al suport.	
2,000 U	Ancoratge terminal d'acer inoxidable AISI 316, acabat brillant.	18,81 €	37,62 €
12,000 U	Fixació composta per tac químic, volandera i cargol d'acer inoxidable de 12 mm de diàmetre i 80 mm de longitud.	5,71 €	68,52 €
2,000 U	Ancoratge intermedi d'acer inoxidable AISI 316, acabat brillant.	65,47 €	130,94 €

31,500 m		Cable flexible d'acer inoxidable AISI 316, de 10 mm de diàmetre, compost per 7 cordons de 19 fils, inclús premsat terminal amb casquet de coure i guardacable en un extrem.	5,18 €	163,17 €
1,000 U		Tensor de caixa oberta, amb ull en un extrem i forquilla en l'extrem oposat.	78,57 €	78,57 €
1,000 U		Conjunt d'un subjectacables i un terminal manual, d'acer inoxidable.	29,76 €	29,76 €
1,000 U		Protector per a cap, de PVC, color groc.	4,76 €	4,76 €
1,000 U		Placa de senyalització de la línia d'ancoratge.	14,76 €	14,76 €
1,000 U		Conjunt de dos precintes de seguretat.	17,86 €	17,86 €
1,183 h		Oficial 1ª Seguretat i Salut.	24,50 €	28,98 €
1,774 h		Peó Seguretat i Salut.	20,46 €	36,30 €
2,000 %		Costos directes complementaris	611,24 €	12,22 €
			Preu total redondeado por U .	623,46 €
1.1.21	YCX010b c	U Ajudes de paleta		
			Sense descomposició	3.949,61 €
			Preu total redondeado por U .	3.949,61 €

Nº	Codi	U	Descripció	Total
2 Control de qualitat i assaig				
2.1	XUX010b	U	Conjunt de proves i assajos, realitzats per un laboratori acreditat a l'àrea tècnica corresponent, necessaris per al compliment de la normativa vigent. Criteri de valoració econòmica: El preu inclou el lloguer, construcció o adaptació de locals per a aquesta fi, el manteniment en condicions segures durant tot el període de temps que es requereixi i la demolició o retirada final. Inclou: Nada. Criteri d'amidament de projecte: Proves i assajos a realitzar, segons documentació del Pla de control de qualitat.	
			Sense descomposició	850,00 €
			Preu total redondeado por U .	850,00 €

3 Seguretat i salut

3.1	YCX010	U	Conjunt de sistemes de protecció col·lectiva, necessaris per al compliment de la normativa vigent en matèria de Seguretat i Salut en el Treball. Inclús manteniment en condicions segures durant tot el període de temps que es requereixi, reparació o reposició i transport fins al lloc d'emmagatzematge o retirada a contenidor. Inclou: Nada. Criteri d'amidament de projecte: Nombre d'unitats previstes, segons Estudi o Estudi Bàsic de Seguretat i Salut. Criteri de mesura d'obra: Es mesurarà el nombre d'unitats realment col·locades segons especificacions d'Estudi o Estudi Bàsic de Seguretat i Salut.	
			Sense descomposició	850,00 €
			Preu total redondeado por U .	850,00 €

5.2. AMIDAMENTS I PRESSUPOST

Capítol Nº 1 Instal·lacions

Nº	U	Descripció	Amidament	Preu	Import	
1.1.- Fotovoltaic						
1.1.1	M	Cable elèctric de 0,6/1 kV de tensió nominal.				
			Total m :	50,000	20,27	1.013,50
1.1.2	M	Cable elèctric unipolar, P-Sun CPRO "PRYSMIAN", resistent a la intempèrie, per a instal·lacions fotovoltaïques, garantit per 30 anys, tipus ZZ-F, tensió nominal 0,6/1 kV, tensió màxima en corrent continu 1,8 kV, reacció al foc classe Eca, amb conductor de coure recuit, flexible (classe 5), de 1x4 mm ² de secció, aïllament d'elastòmer reticulat, de tipus El6, coberta d'elastòmer reticulat, de tipus EM5, aïllament classe II, de color negre, i amb les següents característiques: no propagació de la flama, baixa emissió de fums opacs, reduïda emissió de gasos tòxics, lliure de halògens, nul·la emissió de gasos corrosius, resistència a l'absorció d'aigua, resistència al fred, resistència als rajos ultraviolat, resistència als agents químics, resistència als greixos i olis, resistència als cops i resistència a l'abrasió.				
			Total m :	400,000	1,52	608,00
1.1.3	M	Cable elèctric de 0,6/1 kV de tensió nominal.				
			Total m :	50,000	1,99	99,50
1.1.4	M	Canalització de tub corbable, subministrat en rotllo, de polietilè de doble paret (interior llisa i exterior corrugada), de color taronja, de 40 mm de diàmetre nominal, resistència a la compressió 450 N, col·locat sobre llit de sorra de 5 cm d'espessor, degudament compactada i anivellada amb picó vibrant de guiat manual, reblert lateral compactant fins als ronyons i posterior reblert amb la mateixa sorra fins a 10 cm per sobre de la generatriu superior de la canonada. Instal·lació soterrada. Inclús cinta de senyalització.				
			Total m :	50,000	5,49	274,50
1.1.5	M	Canalització de tub corbable, subministrat en rotllo, de polietilè de doble paret (interior llisa i exterior corrugada), de color taronja, de 63 mm de diàmetre nominal, resistència a la compressió 450 N, col·locat sobre llit de sorra de 5 cm d'espessor, degudament compactada i anivellada amb picó vibrant de guiat manual, reblert lateral compactant fins als ronyons i posterior reblert amb la mateixa sorra fins a 10 cm per sobre de la generatriu superior de la canonada. Instal·lació soterrada. Inclús cinta de senyalització.				
			Total m :	20,000	6,11	122,20
1.1.6	M	Canalització de tub rígid de policarbonat, exempt d'halògens, endollable, corbable en calent, de color gris, de 25 mm de diàmetre nominal, resistència a la compressió 1250 N, amb grau de protecció IP547. Instal·lació fix en superfície.				
			Total m :	50,000	6,72	336,00
1.1.7	M	Canalització de canal protectora d'acer, de 50x95 mm. Instal·lació fix en superfície. Inclús accessoris.				
			Total m :	100,000	26,89	2.689,00
1.1.8	U	Conjunt de protecció i mesura del tipus TMF1				
			Total U :	1,000	1.280,00	1.280,00
1.1.9	U	Caixa de derivació i mesura CDM				
			Total U :	1,000	540,00	540,00
1.1.10	U	Subquadre FV CC. Totalment muntada.				
			Total U :	1,000	289,63	289,63
1.1.11	U	Subquadre FV AC. Totalment muntada.				
			Total U :	1,000	979,30	979,30
1.1.12	U	Presa de terra amb una pica d'acer courat de 2 m de longitud.				
			Total U :	1,000	156,10	156,10
1.1.13	U	Estructura suport per a mòdul solar fotovoltaic, sobre coberta inclinada.				
			Total U :	75,000	73,29	5.496,75
1.1.14	U	Mòdul solar fotovoltaic.				
			Total U :	75,000	231,14	17.335,50
1.1.15	U	Inversor fotovoltaic.				
			Total U :	1,000	4.727,63	4.727,63
1.1.16	U	Smartlogger. Inclús accessoris necessaris per la seva correcta instal·lació.				
			Total U :	1,000	263,03	263,03
1.1.17	M	Cable de parells de coure.				

			Total m :	30,000	2,41	72,30
1.1.18	U	Mitjans d'elevació				
			Total U :	1,000	875,00	875,00
1.1.19	U	Legalització				
			Total U :	1,000	2.750,00	2.750,00
1.1.20	U	Línia d'ancoratge horitzontal permanent, de cable d'acer, sense amortidor de caigudes.				
			Total U :	4,000	623,46	2.493,84
1.1.21	U	Ajudes de paleta				
			Total U :	1,000	3.949,61	3.949,61
Total subcapítol 1.1.- Fotovoltaic:						46.351,39
Parcial N° 1 Instal·lacions :						46.351,39

Capítol N° 2 Control de qualitat i assaig

N°	U	Descripció	Amidament	Preu	Import
2.1	U	Conjunt de proves i assajos, realitzats per un laboratori acreditat a l'àrea tècnica corresponent, necessaris per al compliment de la normativa vigent.			
			Total U :	1,000	850,00
Parcial N° 2 Control de qualitat i assaig :					850,00

Capítol N° 3 Seguretat i salut

N°	U	Descripció	Amidament	Preu	Import
3.1	U	Conjunt de sistemes de protecció col·lectiva, necessaris per al compliment de la normativa vigent en matèria de Seguretat i Salut en el Treball. Inclús manteniment en condicions segures durant tot el període de temps que es requereixi, reparació o reposició i transport fins al lloc d'emmagatzematge o retirada a contenidor.			
			Total U :	1,000	850,00
Parcial N° 3 Seguretat i salut :					850,00

Presupuesto de ejecución material

1 Instal·lacions	46.351,39
1.1.- Fotovoltaic	46.351,39
2 Control de qualitat i assaig	850,00
3 Seguretat i salut	850,00
Total	48.051,39

Puja el pressupost d'execució material a l'expressada quantitat de QUARANTA-VUIT MIL CINQUANTA-U EUROS AMB TRENTA-NOU CÈNTIMS.

5.3. RESUM DE PRESSUPOST

1 Instal·lacions

1.1 Fotovoltaic .

46.351,39

Total 1 Instal·lacions

46.351,39

2 Control de qualitat i assaig .

850,00

3 Seguretat i salut .

850,00

Pressupost d'execució de material (PEM)

48.051,39

13% de despeses generals

6.246,68

6% de benefici industrial

2.883,08

Pressupost d'execució per contracta (PEC = PEM + GG + BI)

57.181,15

21% IVA

12.008,04

Pressupost d'execució per contracta amb IVA (PEC = PEM + GG + BI + IVA)

69.189,19

Puja el pressupost d'execució per contracta a l'expressada quantitat de SEIXANTA-NOU MIL CENT VUITANTA-NOU EUROS AMB DINOU CÈNTIMS.

6. INSTRUCCIONS DE MANTENIMENT

6.1. DADES BÀSIQUES

Mòdul fotovoltaic:

Atersa A-410M GS

Potència nominal del mòdul: 410 W

Nº de Mòduls: 74

Potència Pic Instal·lació: 29,52 kWp

Inversor/s:

FRONIUS ECO 25.0-3-S

Nº d'Inversors: 1

Potència Nominal de l'inversor/s: 25 kW

Tipus connexió: Trifàsica

6.2. EMPLAÇAMENT

C/Escoles, 1

08792 Sant Fe del Penedès (Barcelona)

6.3. OBJECTE

L'objecte del present document es establir el protocol de manteniment necessari per una instal·lació fotovoltaica d'autoconsum amb injecció a xarxa, composta per mòduls fotovoltaics, inversor/s i les seves respectives proteccions i connexions.

6.4. PROGRAMA DE MENTENIMENT

El manteniment de la instal·lació solar fotovoltaica, una vegada acabada, inclourà tots els elements de la mateixa, amb les tasques de manteniment preventiu aconsellades pels diferents fabricants dels equips.

Per englobar totes les operacions necessàries durant la vida útil de la instal·lació y assegurar el correcte funcionament, augmentar la producció i perllongar la vida de la mateixa, es defineixen dos tipus d'actuacions: preventives i correctives.

Totes les tasques de manteniment hauran de ser realitzades per personal tècnic qualificat sota responsabilitat de l'empresa mantenidora o instal·ladora.

Manteniment preventiu: El manteniment preventiu engloba les operacions d'inspecció visual, verificació d'actuacions i altres, que aplicades a la instal·lació han de permetre mantenir, dins dels límits acceptables, les condicions de funcionament, prestacions, protecció i durabilitat de la mateixa.

Manteniment correctiu:

El manteniment correctiu engloba totes les operacions de substitució o reparació necessàries per assegurar que el sistema funciona correctament durant la seva vida útil. Inclouent les visites a la instal·lació cada cop que es detecti una avaria greu en la mateixa.

Libre de manteniment:

Es realitzarà un informe tècnic de cadascuna de les visites de manteniment, en el que es reflecteixi l'estat de les instal·lacions i les incidències aconsegudes. Es registraran les operacions de manteniment realitzades en un llibre de manteniment, en el que constarà la identificació del personal de manteniment.

Aquest tipus de **manteniment de panells solars**, com a mínim gran part del mateix es pot portar a terme per personal no especialitzat. És a dir, inclús el propietari de la instal·lació de plaques solars pot fer algunes tasques per mantenir el bon funcionament del panell solar.

Són una sèrie d'activitats fonamentals que es poden resumir en les següents directrius:

Manteniment del sistema de generació:

Consisteix en retirar, un cop al mes, qualsevol tipus d'objecte, brutícia, etc, que pugui afectar la correcta producció dels panells fotovoltaics (per exemple excrements d'aus, neu,...). Per aquest motiu és fonamental que la instal·lació dels panells s'hagi fet correctament per evitar, en la mesura del possible, no haver de caminar per sobre els panells solars per les seves conseqüències negatives.

La pols acumulada o les restes de contaminació també han de ser eliminats en la mesura del possible, ja que disminuirà la corrent elèctrica generada i si la situació perdura en el temps, es podrien generar punts calents.

Inspecció visual de possibles degradacions en els panells solars:

Es controlarà que cap cèl·lula es trobi en mal estat (vidre de protecció trencat, normalment degut a accions externes,...). Es comprovarà que el marc del mòdul es troba en correctes condicions (absència de deformacions o trencaments). És recomanable realitzar l'inspecció cada 2 mesos i sempre vigilar la qualitat dels panells solars.

Comprovació de l'estructura suport dels panells:

L'estructura de suport dels panells fotovoltaics sol estar fabricada íntegrament amb perfils d'alumini i cargoleria d'acer inoxidable, pel què no requereix manteniment anticorrosiu. El manteniment de les estructures suport s'aconsella realitzar-la cada sis o dotze mesos i consistirà en:

- Comprovació de possibles degradacions (deformacions, esquerdes, etc.).
- Comprovació de l'estat de fixació de l'estructura per plaques solars a coberta. Es controlarà que la cargoleria es trobi correctament collada, controlant el parell de collament si és necessari. Si algun element de fixació presenta símptomes de defectes, es substituirà per un de nou.
- Comprovació de la estanquitat de la coberta. Consisteix bàsicament en assegurar-se que totes les juntes es trobin correctament segellades, reparant-les en cas necessari.
- Comprovació de l'estat de fixació de mòduls a l'estructura. Operació anàloga a la fixació de l'estructura suport a la coberta.
- Comprovar la posada a terra de la instal·lació fotovoltaica i la resistència de pas al potencial de terra.

Revisió del bon funcionament dels inversors:

Els inversores solars són un dels equips més delicats de la planta fotovoltaica, pel què requereixen un manteniment fotovoltaic més exhaustiu.

Les pautes de manteniment que a continuació s'enumeren són vàlides per l'emplaçament en l'interior d'un immoble sotmesos a rangs de temperatura normals (0-40°C a l'ombra).

Els treballs de manteniment per qualsevol tipus d'inversor solar són els següents:

A realitzar com a mínim un cop al mes:

- Lectura de les dades arxivades i de la memòria d'errors.

A realitzar com a mínim un cop cada sis mesos:

- Neteja o recanvi de las estores dels filtres d'entrada d'aire.
- Neteja de les reixetes protectores en les entrades i sortides d'aire.

A realitzar com a mínim un cop a l'any:

- Neteja del dissipador de calor del component de potència.
- Comprovar cobertes i funcionament de bloquejos.
- Inspecció de pols, brutícia, humitat i filtracions d'aigua a l'interior de l'armari de distribució i del resistor EVR.
- Si és necessari, netejar l'inversor i prendre les mesures pertinents.
- Revisar la fermesa de totes les connexions del cablejat elèctric i, donat el cas, ajustar-les.
- Comprovar si l'aïllament o els borns presenten decoloració o alteracions d'altre tipus.
- En cas necessari canviar les connexions deteriorades o els elements de connexió oxidats.
- Comprovar la temperatura de connexions mitjançant termografia infraroja. En cas que alguna connexió aparentment correcta arribi a una temperatura per sobre de 60°C, es mesurarà la tensió i intensitat de la mateixa, controlant que està dins dels valors normals. Si és necessari, substituir la connexió.
- Inspeccionar i reposar les etiquetes d'indicació d'avertència, en cas que es trobin deteriorades.
- Comprovar el funcionament dels ventiladors i posar especial atenció als sorolls. Els ventiladors poden ser engegats si s'ajusten els termòstats o durant el funcionament.
- Intervals de substitució preventiva de components (ventiladors, calefacció,...).
- Verificar l'envelliment dels descarregadors de sobretensió i, si és el cas, canviar-los.
- Revisió de funcionament de la monitorització d'aïllament / GFDI Comprovar el funcionament i la senyalització.
- Inspecció visual dels fusibles i seccionadors existents i, donat el cas, engreix dels contactes.
- Revisió de funcionament dels dispositius de protecció:
 - Interruptors de protecció de la corrent de defecte.
 - Interruptors automàtics.
 - Interruptors de potència.
 - Interruptors de protecció de motors per accionament manual o mitjançant la tecla de control (si existeix).
- Revisió de les tensions de comandament i auxiliars de 230V i 24V.
- Comprovació de funcionament de l'aturada d'emergència.
- Control de la funció de sobre temperatura i revisar el funcionament del circuit de seguretat d'aquesta funció.

Manteniment NO Preventiu:

Aquest manteniment en instal·lacions de plaques solars és recomanable que sigui realitzat per part de personal qualificat, com un instal·lador de plaques solars, o com a mínim amb coneixements amplis sobre sistemes elèctrics. El més recomanable, però, és que el realitzi algú amb experiència en instal·lacions fotovoltaïques.

Com que algunes d'aquestes operacions de manteniment poden suposar l'interrupció del subministrament elèctric, l'usuari haurà de ser informat amb suficient antelació per part del personal de manteniment.

Les comprovacions, no preventives, habituals que s'han de portar a terme en instal·lacions de plaques solares són:

Manteniment del sistema de generació (panells solars):

El manteniment de les plaques solars es realitzarà, com a mínim, un cop a l'any quan tots els mòduls solars estiguin muntats i connectats.

S'ha de realitzar durant les hores centrals del dia per evitar ombres i perquè la corrent produïda sigui el suficientment elevada.

A més de comprovar l'estat i l'estanquitat de les caixes de connexió dels panells, també s'ha de controlar la tensió a circuit obert (Voc) i la corrent de curtcircuit (Isc).

- Mesura de la tensió a circuit obert: Es realitzarà a la sortida del camp fotovoltaic, en la caixa principal de connexions mitjançant la utilització d'un voltímetre. Si el sistema fotovoltaic està connectat a un regulador, abans de començar a mesurar la tensió, convé comprovar que el camp està desconnectat del regulador. La tensió a circuit obert total (Voc-total) serà: $V_{oc-total} = N^{\circ} \text{ panells} \times V_{oc-mòdul}$.
- Mesura de la corrent de curtcircuit: S'efectuarà en la caixa principal de connexions del camp fotovoltaic. En aquest cas, però, no serà necessari que el sistema fotovoltaic estigui desconnectat del regulador. Per determinar la corrent de curtcircuit, corresponent al nivell d'intensitat incident en els panells, prèviament s'haurà de verificar que s'està rebent aquesta intensitat, doncs la corrent pot diferir enormement depenent de la irradiació en cada moment. La corrent de curtcircuit total (Isc-total) serà: $I_{sc-total} = N^{\circ} \text{ Files mòduls en paral·lel} \times I_{sc-mòdul}$.

Per mesurar la corrent de curtcircuit es poden presentar dues situacions:

Quan la corrent de curtcircuit sigui baixa (de 10A aprox.), la mesura es podrà fer amb un simple polímetre, col·locant les sondes sobre els terminals de la caixa principal de connexions.

Quan la corrent de curtcircuit és major que la capacitat del polímetre llavors s'haurà d'utilitzar una pinça amperimètrica. En el segon cas (necessari utilitzar una pinça amperimètrica) podem trobar-nos amb:

- Instal·lacions amb tensió a circuit obert dins del rang de seguretat, es connecta un cable de secció adequada entre els terminals de la caixa principal de connexions i es col·loca la pinça en aquest cable.
- Instal·lacions amb elevat valor de tensió a circuit obert i/o corrents de curtcircuit, es col·locarà un interruptor entre els terminals de la caixa de connexions que haurà de romandre obert en condicions de funcionament. Quan es vagi a mesurar es tancarà l'interruptor i es col·locarà la pinça amperimètrica en un dels cables connectats a l'interruptor.

Caigudes de tensió en els diferents circuits:

La comprovació d'aquestes caigudes de tensió és un dels millors indicadors del bon funcionament de la instal·lació fotovoltaica.

Esta comprovació s'haurà de realitzar quan pel circuit circuli, aproximadament, la màxima corrent de funcionament i ha d'estar dins dels rangs calculats en el moment de fer el disseny de la instal·lació.

Els punts de comprovació de cadascun dels circuits son:

- Circuit panells-controlador de càrrega, o panells-inversor. Els punts de prova seran els terminals de la caixa principal de connexions del camp FV i els terminals del regulador (si se'n disposa) o inversor.
- Circuit controlador-bateria. Els punts de prova seran els terminals corresponents a aquest circuit i els terminals positiu i negatiu de les bateries més allunyades elèctricament del regulador de càrrega.
- Circuit bateries-inversor. Els punts de prova seran els terminals d'entrada de l'inversor i els terminals positius i negatius de les bateries solars més allunyades elèctricament de l'inversor.

Manteniment del quadre general de distribució:

Cada cinc anys es comprovaran els dispositius de protecció contra curtcircuits, contactes indirectes i directes, així com les seves intensitats nominals en relació amb la secció dels conductors que protegeix.

Manteniment de la instal·lació interior:

Cada cinc anys es comprovarà l'aïllament de la instal·lació interior, de manera que entre cada conductor de terra i entre cada dos conductors, no haurà de ser inferior a 250.000ohms.

Manteniment de la posada a terra de la instal·lació fotovoltaica:

Cada dos anys i en l'època en què el terreny estigui més sec, es mesurarà la resistència del terra i se comprovarà que no sobrepassi el valor prefixat. Així mateix es comprovarà, mitjançant inspecció visual, l'estat davant la corrosió de la connexió de la barra de posada a terra, amb l'arqueta i la continuïtat de la línia que les uneix.

Durant la fase de realització de la instal·lació fotovoltaica, així com durant el manteniment de la mateixa, els treballs s'han de realitzar sense tensió en les línies, verificant aquesta circumstància mitjançant un comprovador de tensió.

Es recomanable que en el lloc de treball es trobin sempre un mínim de dos operaris, utilitzant eines aïllades i guants aïllants. Quan sigui necessari l'ús d'aparells o eines elèctriques, aquestes hauran d'estar previstes d'aïllament classe II o superior.

7. PLÀNOLS

Planell 1: Situació i emplaçament

Planell 2: Instal·lació planta coberta

Planell 3: Esquema unifilar



PROJECTE:
CENTRE CÍVIC SALVADOR BENACH
PROJECTE EXECUTIU D'INSTAL·LACIÓ FOTOVOLTAICA
PER AUTOCONSUM COMPARTIT

PLÀNOL:
SITUACIÓ I EMPLAÇAMENT

NÚM:

1

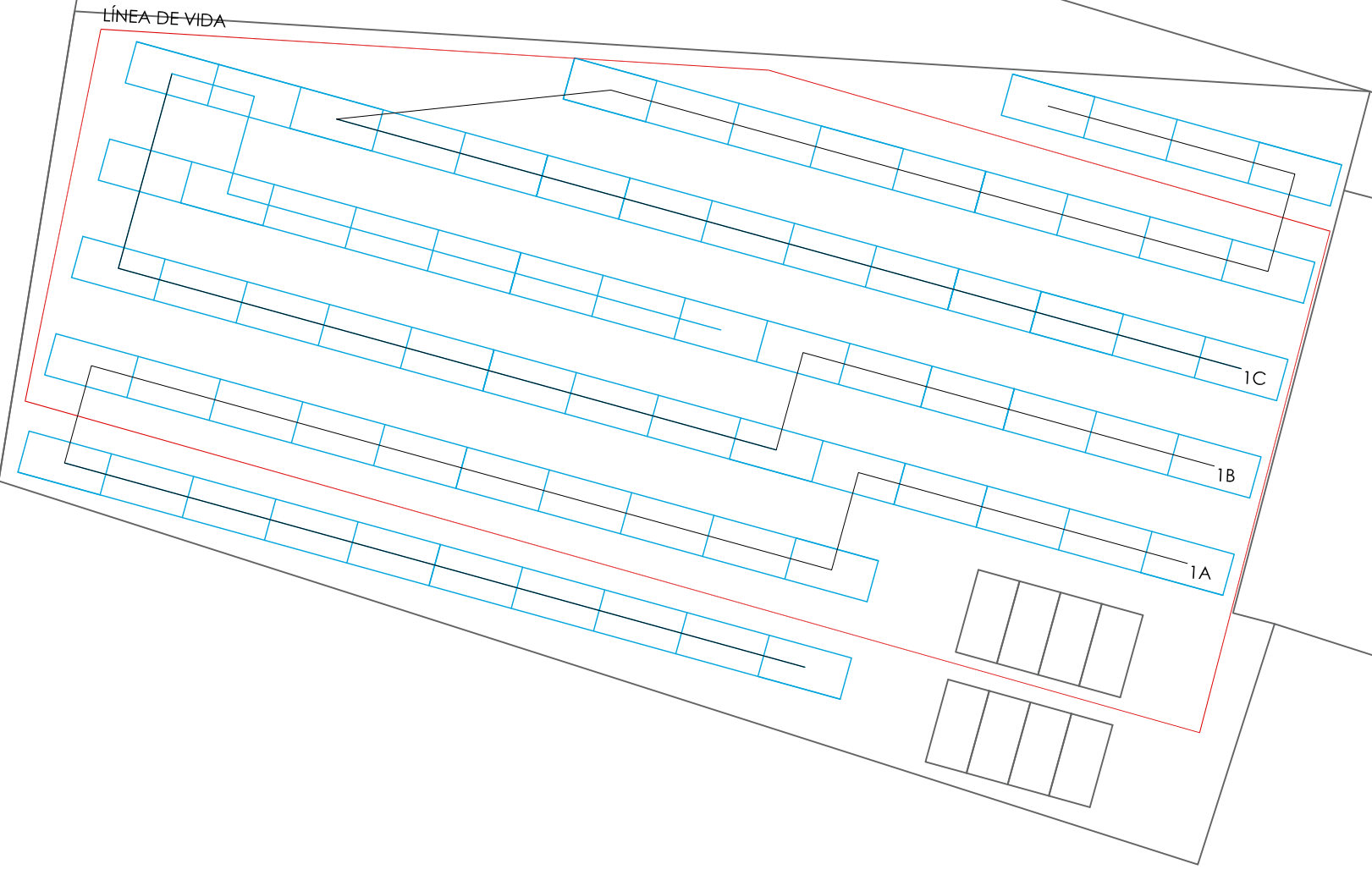
SITUACIÓ:
C/Escoles, 1
08792 Sant Fe del Penedès (Barcelona)

PROMOTOR:
Ajuntament de Santa Fe del Penedès
Carrer de l'Horta, 1
08792 Sant Fe del Penedès (Barcelona)

ENGINYER:
VALENTÍ BIOSCA SAUMELL
ENGINYER INDUSTRIAL
Col·legiat 15.378 Col·legi Enginyers Industrials de Catalunya

DATA:
16.05.2024

ESCALA:
DIN A3: -



PROJECTE:
CENTRE CÍVIC SALVADOR BENACH
PROJECTE EXECUTIU D'INSTAL·LACIÓ FOTOVOLTAICA
PER AUTOCONSUM COMPARTIT

SITUACIÓ:
C/Escoles, 1
08792 Sant Fe del Penedès (Barcelona)

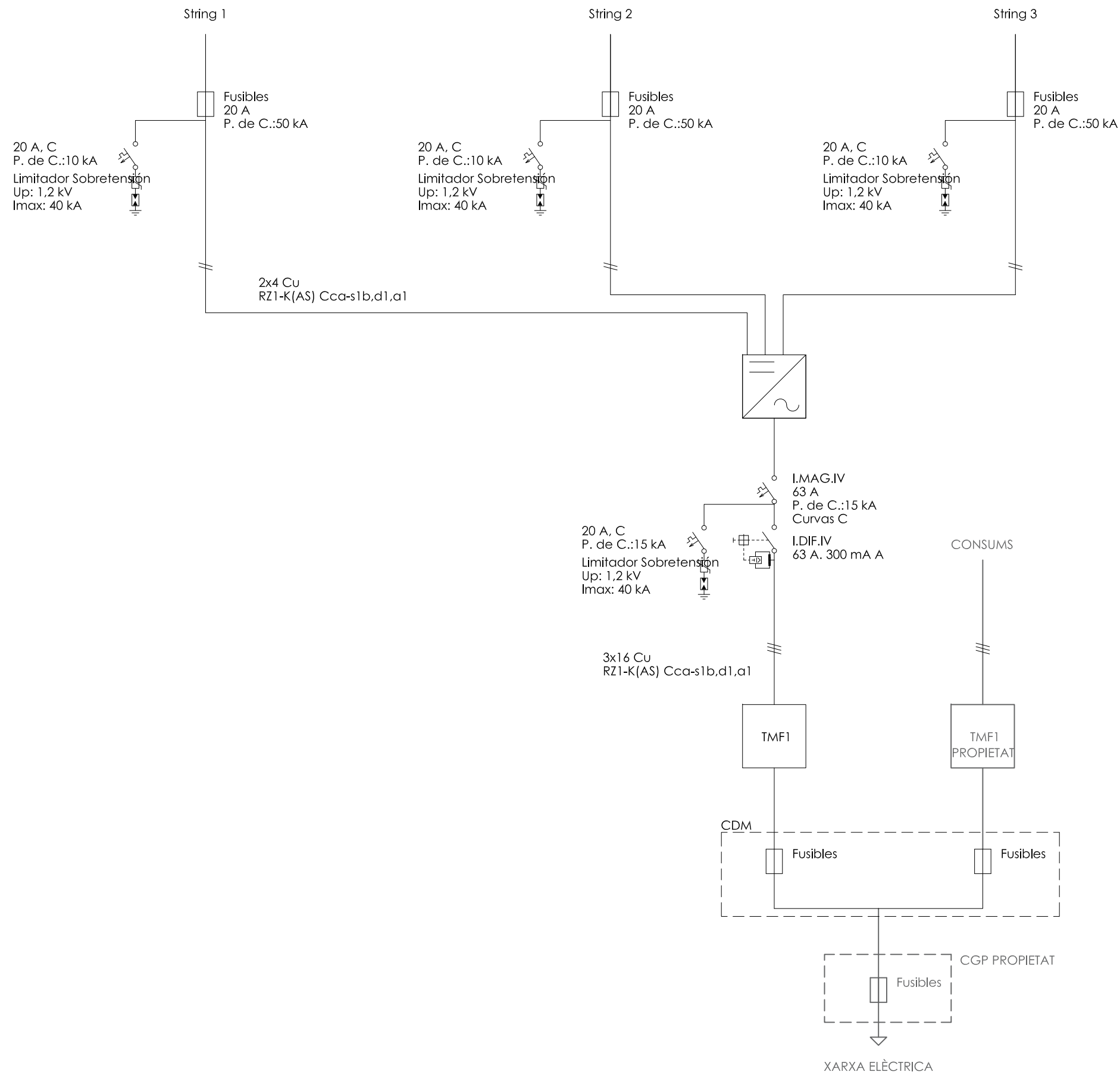
PLÀNOL:
INSTAL·LACIÓ PLANTA COBERTA

PROMOTOR:
Ajuntament de Santa Fe del Penedès
Carrer de l'Horta, 1
08792 Sant Fe del Penedès (Barcelona)

ENGINYER:
VALENTÍ BIOSCA SAUMELL
ENGINYER INDUSTRIAL
Col·legiat 15.378 Col·legi Enginyers Industrials de Catalunya

DATA:
16.05.2024

ESCALA:
DIN A3: 1/150



PROJECTE:
CENTRE CÍVIC SALVADOR BENACH
PROJECTE EXECUTIU D'INSTAL·LACIÓ FOTOVOLTAICA
PER AUTOCONSUM COMPARTIT

PLÀNOL:
ESQUEMA UNIFILAR

NÚM:

3

SITUACIÓ:
C/Escoles, 1
08792 Sant Fe del Penedès (Barcelona)

PROMOTOR:
Ajuntament de Santa Fe del Penedès
Carrer de l'Horta, 1
08792 Sant Fe del Penedès (Barcelona)

ENGINYER:
VALENTÍ BIOSCA SAUMELL
ENGINYER INDUSTRIAL
Col·legiat 15.378 Col·legi Enginyers Industrials de Catalunya

DATA:
16.05.2024

ESCALA:

DIN A3: -