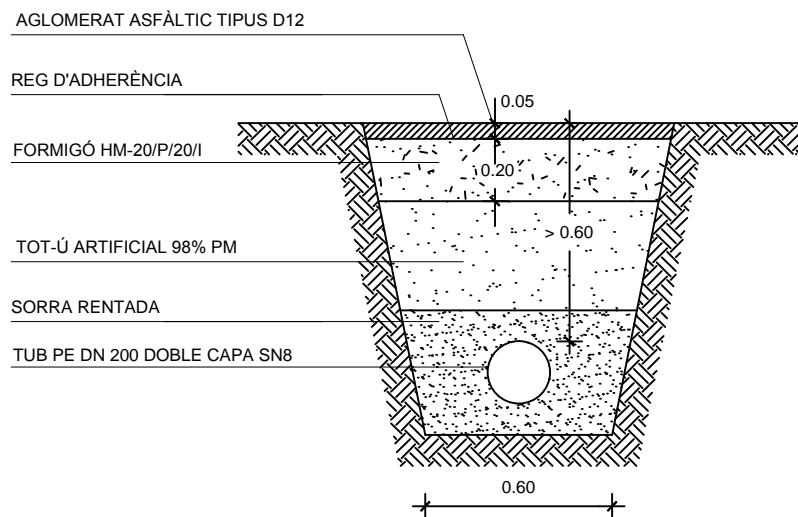
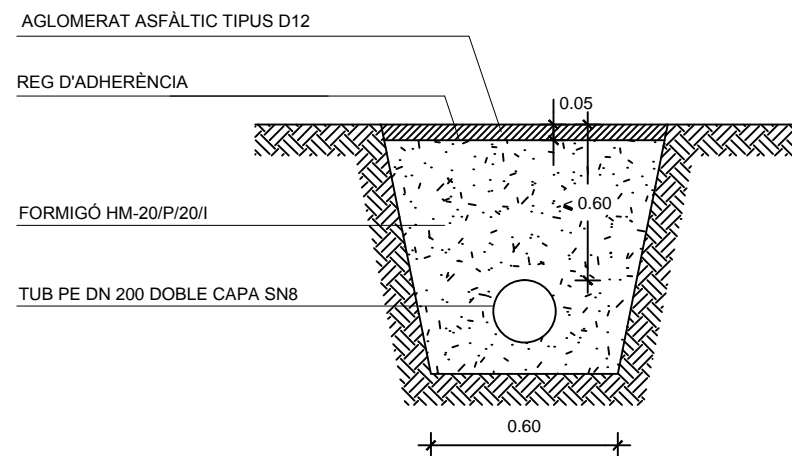
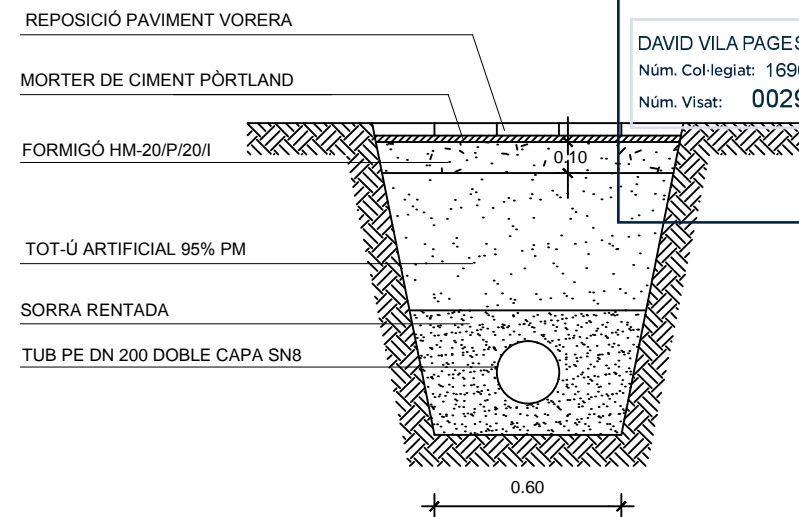


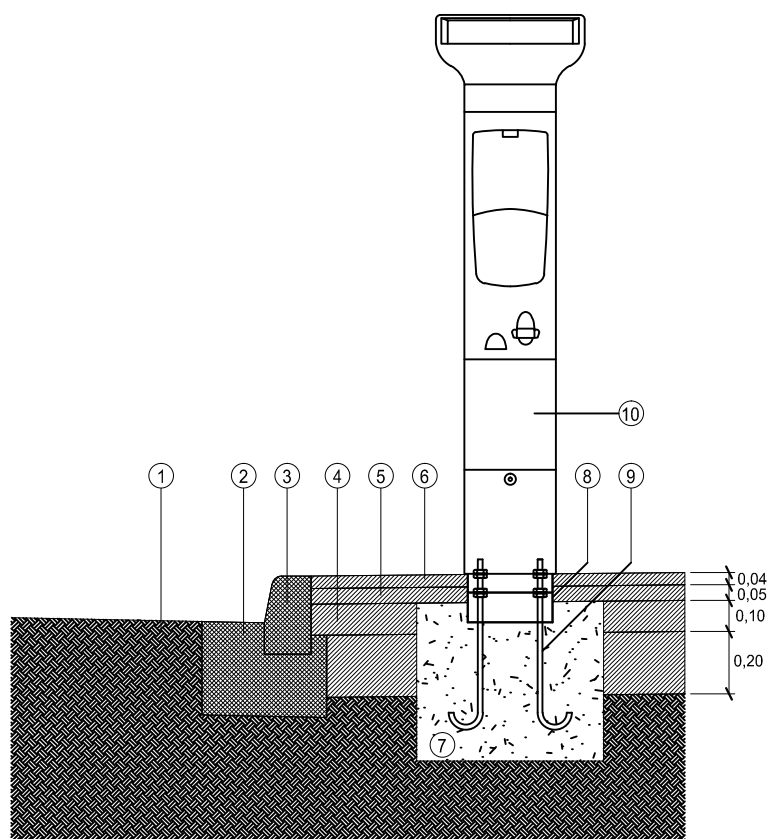
REPOSICIÓ RASES EN CALÇADA



REPOSICIÓ RASES EN VORERA



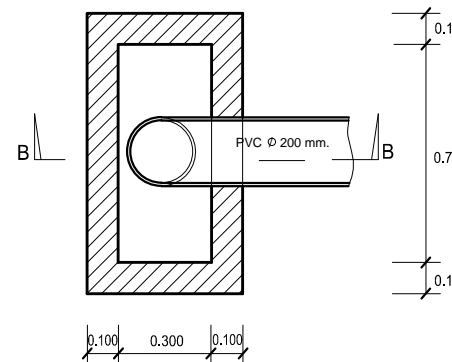
DETALL VORERA



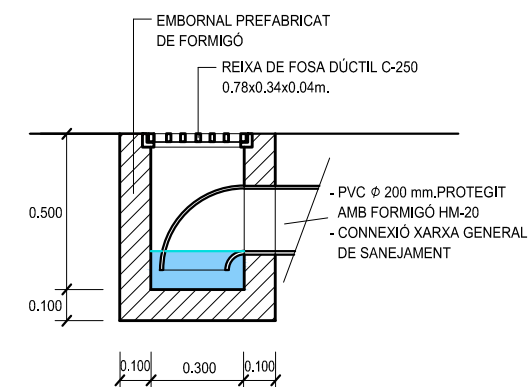
- L L E G E N D A
- 1.- CALÇADA EXISTENT
 - 2.- RIGOLA DE FORMIGÓ HM-20
 - 3.- VORADA SIMILAR A L'EXISTENT
 - 4.- BASE DE FORMIGÓ HM-20/B/20/I
 - 5.- MORTER DE FIXACIÓ
 - 6.- PAVIMENT DE PANOT (relleu segons planta)
 - 7.- BASE DE FORMIGÓ HM-25 (60x60x60 cm)
 - 8.- BASE DE MUNTATGE
 - 9.- PERNS D'ANCORATGE M16 (4 uts. 50 cm long.)
 - 10.- PARQUÍMETRE

DETALL TIPUS EMBORNALS

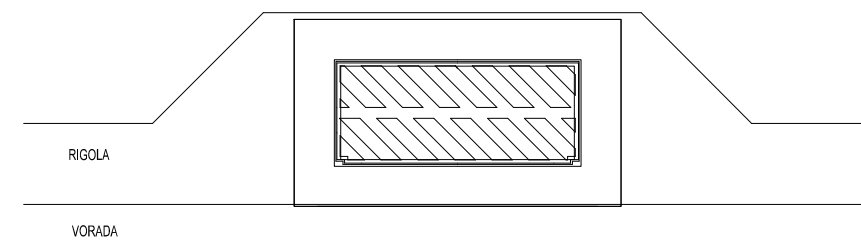
PLANTA SECCIÓ



SECCIÓ B-B'



PLANTA



	OBRA MUNICIPAL ORDINÀRIA D'INSTAL·LACIÓ DE PARQUÍMETRES, OBRA CIVIL I ACCESSIBILITAT	Ref.: 409/18	Data: OCT. 2018	L'ENGINYER TÈCNIC INDUSTRIAL NÚM. DE COL·LEGIAT: 16904 DAVID VILÀ PAGÈS
	Detalls Tipus	Plànol: 10/10	Escala: A3 1/25	