



**PROJECTE DE MILLORA DE L'EFICIÈNCIA DE LA XARXA  
D'AIGUA DEL POBLE DE SANT JORDI DESVALLS**



Setembre 2024

Exp. 2434

**DOCUMENT 1**  
**MEMÒRIA I ANNEXES**

MEMÒRIA

## ÍNDEX DE LA MEMÒRIA

1. INTRODUCCIÓ
2. ANTECEDENTS I SITUACIÓ ACTUAL
3. ABASTAMENT DE LA POBLACIÓ SANT JORDI DESVALLS
4. OBJECTE DEL PROJECTE
5. DADES DE CONSUM
6. SOLUCIÓ GENERAL ADOPTADA. JUSTIFICACIÓ
7. DESCRIPCIÓ DE LES OBRES QUE COMPRÈN EL PRESENT PROJECTE
  - 7.1. Treballs previs a l'execució
  - 7.2. Obra civil
    - 7.2.1. Demolicions i enderrocs
    - 7.2.2. Moviment de terres
    - 7.2.3. Gestió de residus
    - 7.2.4. Pericons i pous per a canalitzacions
    - 7.2.5. Paviments
    - 7.2.6. Accessoris
  - 7.3. Instal·lacions hidràuliques
    - 7.3.1. Canonades provisionals
    - 7.3.2. Canonades i accessoris
    - 7.3.3. Connexions a xarxa existent
    - 7.3.4. Xarxa d'extinció d'incendis
    - 7.3.5. Reposicions d'escomeses
    - 7.3.6. Connexions a xarxa general
  - 7.4. Serveis afectats
    - 7.4.1. E-distribució
    - 7.4.2. Nedgia
    - 7.4.3. Prodaisa
    - 7.4.4. Comunicacions
    - 7.4.5. Ajuntament de Sant Jordi Desvalls
8. GEOLOGIA I GEOTÈCNIC
9. SENYALITZACIÓ I SEGURETAT VIAL
10. EXPROPIACIONS
11. SERVEIS AFECTATS
12. ESTUDI DE SEGURETAT I SALUT
13. MEMÒRIA DE GESTIÓ DE RESIDUS (D.201/1994)
14. ESTUDIS TÈCNICS PRECEDENTS
15. REGLAMENTS I NORMES SEGUIDES EN LA REDACCIÓ DEL PROJECTE. COMPLIMENT DE LA NORMATIVA VIGENT
16. CRITERIS ECONÒMICS



- 16.1. Justificació de preus
- 16.2. Definició de les unitats d'obra
- 16.3. Pressupost per a coneixement de l'Administració
- 16.4. Revisió de preus
17. PLA D'OBRA
18. CLASSIFICACIÓ DEL CONTRACTISTA
19. TERMINIS D'EXECUCIÓ I GARANTIA
20. PLA D'INSPECCIÓ I VIGILÀNCIA
21. DOCUMENTS DEL PROJECTE
22. OBRA COMPLETA
23. CONCLUSIONS

ANNEX 1. REPORTATGE FOTOGRÀFIC

ANNEX 2. ESTUDI TOPOGRÀFIC

ANNEX 3. ESTUDI GEOTÈCNIC

ANNEX 4. CÀLCULS HIDRÀULICS

ANNEX 5. JUSTIFICACIÓ DE PREUS

ANNEX 6. ESTUDI DE SEGURETAT I SALUT (BÀSIC)

ANNEX 7. GESTIÓ DE RESIDUS

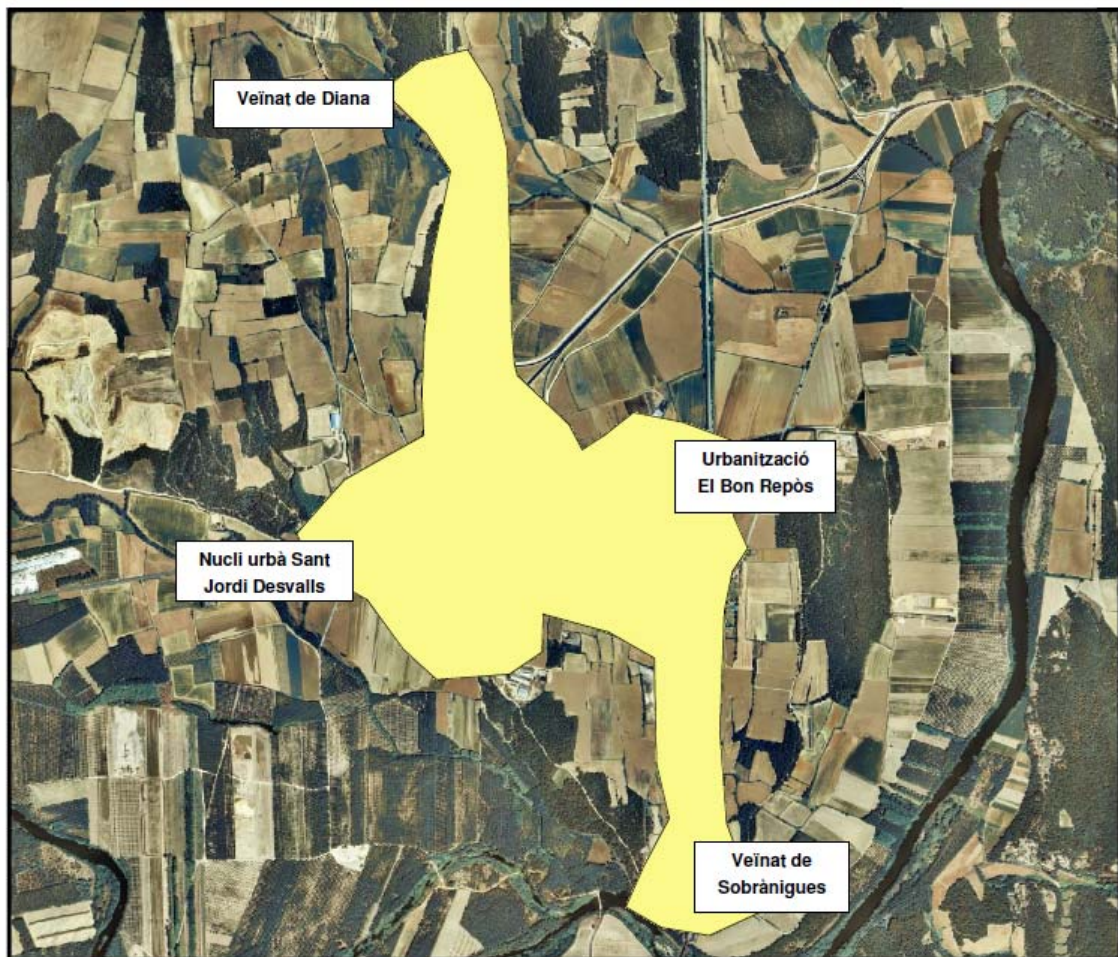
ANNEX 8. SERVEIS AFECTATS

## 1. INTRODUCCIÓ

El municipi de Sant Jordi Desvalls, amb una extensió de 11.63 Km<sup>2</sup>, pertany a la comarca del Gironès i està situat a 18Km al nord de Girona.

Aquest es compon del nucli urbà Sant Jordi Desvalls, la urbanització El Bon Repòs, el veïnat de Diana i el veïnat de Sobranigues, que des d'un punt de vista de l'abastament, es pot agrupar en un únic sector.

La població de Sant Jordi Desvalls segons l'IDESCAT per l'any 2021 és de 796 habitants. Valor que s'incrementa en èpoques d'estiu.

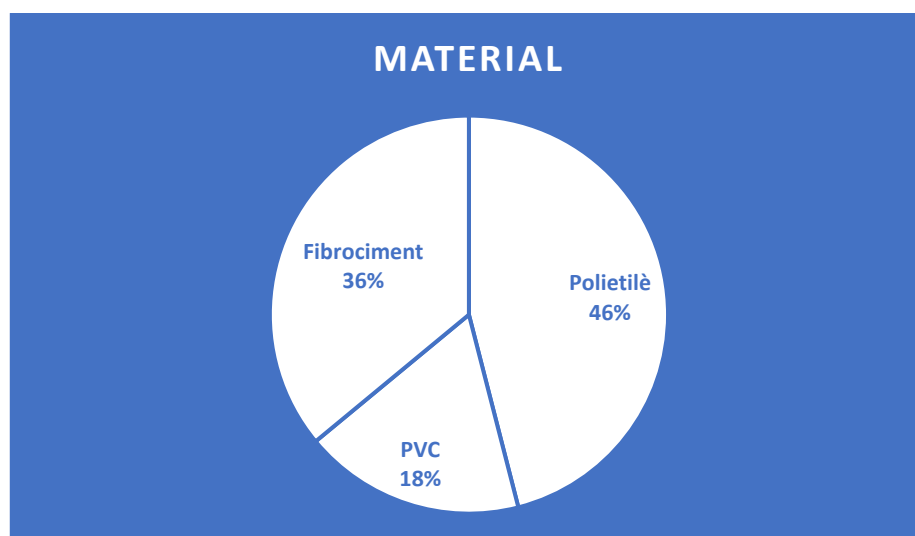


Població Sant Jordi Desvalls.

## 2. ANTECEDENTS I SITUACIÓ ACTUAL

L'abastament d'aigua potable de Sant Jordi Desvalls consta de 2 captacions subterrànies i un dipòsit de capçalera. El tractament de desinfecció es duu a terme en el dipòsit de capçalera i posteriorment l'aigua potabilitzada és distribuïda a la xarxa.

La xarxa d'aigua potable, que abasteix a 398 abonats domèstics, té una extensió total de 11,92 Km, composta per diferents materials, tant de caràcter plàstic (46% polietilè i 18% PVC), com de fibrociment (36%).



Actualment l'abastament del municipi de Sant Jordi Desvalls disposa de comptadors a totes les connexions al sistema actual de telecontrol de l'abastament. Gràcies a aquest control es possible saber la quantitat de pèrdues d'aigua potable que hi ha a la xarxa.

L'Any 2023 en el cas de l'abastament d'aigua potable de Sant Jordi Desvalls hi va haver un 37,55% d'aigua incontrolada, amb la qual cosa el rendiment de la xarxa és del 62,45%. El volum d'aigua incontrolada es quantifica com el volum de pèrdues pròpies de la xarxa, ocasionades per les fuites ocasionals i provocades, les preses no controlades, els errors de mesura dels comptadors, les pèrdues d'aigua en alta i la utilització d'hidrants contraincendis o boques de reg.

El volum d'aigua captat l'any 2022 per tot l'abastament va ser de 76.646 m<sup>3</sup>/any, mentre que el volum total registrat va ser de 47.871 m<sup>3</sup>/any.

Excepte alguns trams de la xarxa que s'han substituït en els darrers anys, en general la xarxa de subministrament presenta trams que són antics, i per tant pot provocar pèrdues considerables i reducció en el rendiment de la xarxa.

Generalment les avaries són avaries fortuïtes, de les quals part d'aquestes no són visibles al carrer perquè l'aigua s'escola cap a la claveguera o bé al subsòl creant petits camins subterranis que costen de detectar.



La xarxa de distribució de Sant Jordi Desvalls és majoritàriament ramificada.

Al nucli de Sant Jordi Desvalls, concretament a la Ctra. A Diana, C. Dels Masos, C. Dr Joher, C. Estació, C. Francesc Macià, C. Raval dels Horts i C. Generalitat de Dr. Joher fins l'Estació, són canonades de fibrociment (FC) de diferents de diàmetre.

Precisament el fibrociment, un material obsolet, és el que concentra major nombre d'avaries. Va ser un material empleat de forma massiva fins a l'any 1980, del qual encara resten canonades. Aquests canonades han superat la seva vida útil i, a més, hi ha legislació que prohibeix la producció, la comercialització i l'ús en noves instal·lacions d'aquest material que conté fibres d'amiant (Ordre de 7 de desembre de 2001, que modifica l'annex 1 del RD 1406/1989 que regula la comercialització i ús de substàncies i preparats perillosos).

Aquests sectors de la xarxa de Sant Jordi Desvalls presenten deficiències estructurals que provoquen que sigui una de les zones on apareixen les fuites més rellevants i conseqüentment pèrdues d'aigua. Per aquest motiu és necessari actuar amb l'objectiu de millorar l'eficiència de la xarxa municipal del poble de Sant Jordi Desvalls i alhora garantir un bon servei als usuaris.

Es proposa renovar aquest sector de xarxa, és a dir, les canonades de FC existents: Ctra. A Diana i C. Dels Masos, C. Estació, C. Francesc Macià i C. Raval dels Horts i instal·lació de comptador volumètric a la sortida del dipòsit de capçalera.

### 3. ABASTAMENT DE LA POBLACIÓ SANT JORDI DESVALLS

El sistema d'abastament de Sant Jordi Desvalls disposa de dos dipòsits reguladors, dues captacions i un grup de pressió.

- Captacions

Sant Jordi Desvalls disposa de dues captacions de les quals s'extreu l'aigua per després portar-la als dipòsits.

Una d'elles és coneguda com el *Pou Vell*. Aquest pou, de 14 m de profunditat, està equipat amb una motor-bomba que, amb una potència de 29,23 Kw, pot subministrar un cabal des de 40 m<sup>3</sup>/h a 99 m.c.a. fins a 90 m<sup>3</sup>/h a 75 m.c.a. La captació disposa d'un comptador volumètric. El cabal d'explotació en època de màxim consum arriba fins a 360 m<sup>3</sup>/dia.

Per altra banda, el pou restant s'anomena *Pou Nou*. Com el seu propi nom indica aquest és un pou que s'ha construït recentment a pocs metres del Pou Vell. El Pou Nou disposa d'una profunditat de 18 m i es troba equipat amb una moto-bomba submergible que, amb una potència de 11,2 Kw, pot subministrar un cabal des de 12 m<sup>3</sup>/h a 118 m.c.a fins 45 m<sup>3</sup>/h a 27 m.c.a.. La captació disposa d'un comptador volumètric. El cabal d'aforament de la captació és de 100 m<sup>3</sup>/h (1.600 m<sup>3</sup>/dia en 16 hores de funcionament de les bombes).



Les canonades d'impulsió dels dos pous s'unifiquen a pocs metres de les captacions. L'aigua s'impulsa fins al dipòsit regulador a través d'una canonada de policlorur de vinil (PVC) DN 110mm.

- Dipòsits

Existeixen dos dipòsits de regulació al municipi de Sant Jordi Desvalls.

El primer dipòsit, anomenat el *Dipòsit Elevat* de Sant Jordi Desvalls té una capacitat de 80 m<sup>3</sup> i està situat al sud del nucli urbà. El dipòsit rep l'aigua procedent del Pou Vell i del Pou Nou, posteriorment aquesta passa a emmagatzemar-se al dipòsit Gros.

El segon dipòsit és el *Dipòsit Gros*, aquest té una capacitat de 300 m<sup>3</sup> i està situat al mateix recinte que el dipòsit Elevat. Des d'aquest s'abasteix a tot el municipi de Sant Jordi Desvalls. La funció dels dipòsits és la d'emmagatzemar i regular l'aigua que s'extreu de les captacions per posteriorment distribuir-la a la xarxa.

El dipòsit regulador és gestionat a través d'un telecontrol que permet conèixer l'estat on-line de les instal·lacions, i estableix controls del nivell del dipòsit, cabal de consum instantani i programació d'alarmes mitjançant missatges de veu i sms a telèfons del cap de guàrdia i reten.

En cas d'avaría elèctrica, hi ha la possibilitat d'abastir directament a la població des del dipòsit Elevat a través del by-pass del dipòsit Gros, tancant la connexió entre els dos dipòsits.

- Tractament

L'aigua que s'emmagatzema al dipòsit de regulació necessita una cloració abans de ser distribuïda als abonats del servei. Aquest procés es realitza al dipòsit Gros mitjançant una bomba dosificadora i un dipòsit d'acumulació d'hipoclorit sòdic en estat líquid ubicats al recinte on hi ha el dipòsit.

L'aigua, després de ser tractada, té les característiques requerides per RD 140/2003.

- Xarxa de distribució

La distribució d'aigua potable del municipi de Sant Jordi Desvalls s'efectua mitjançant un grup de pressió.

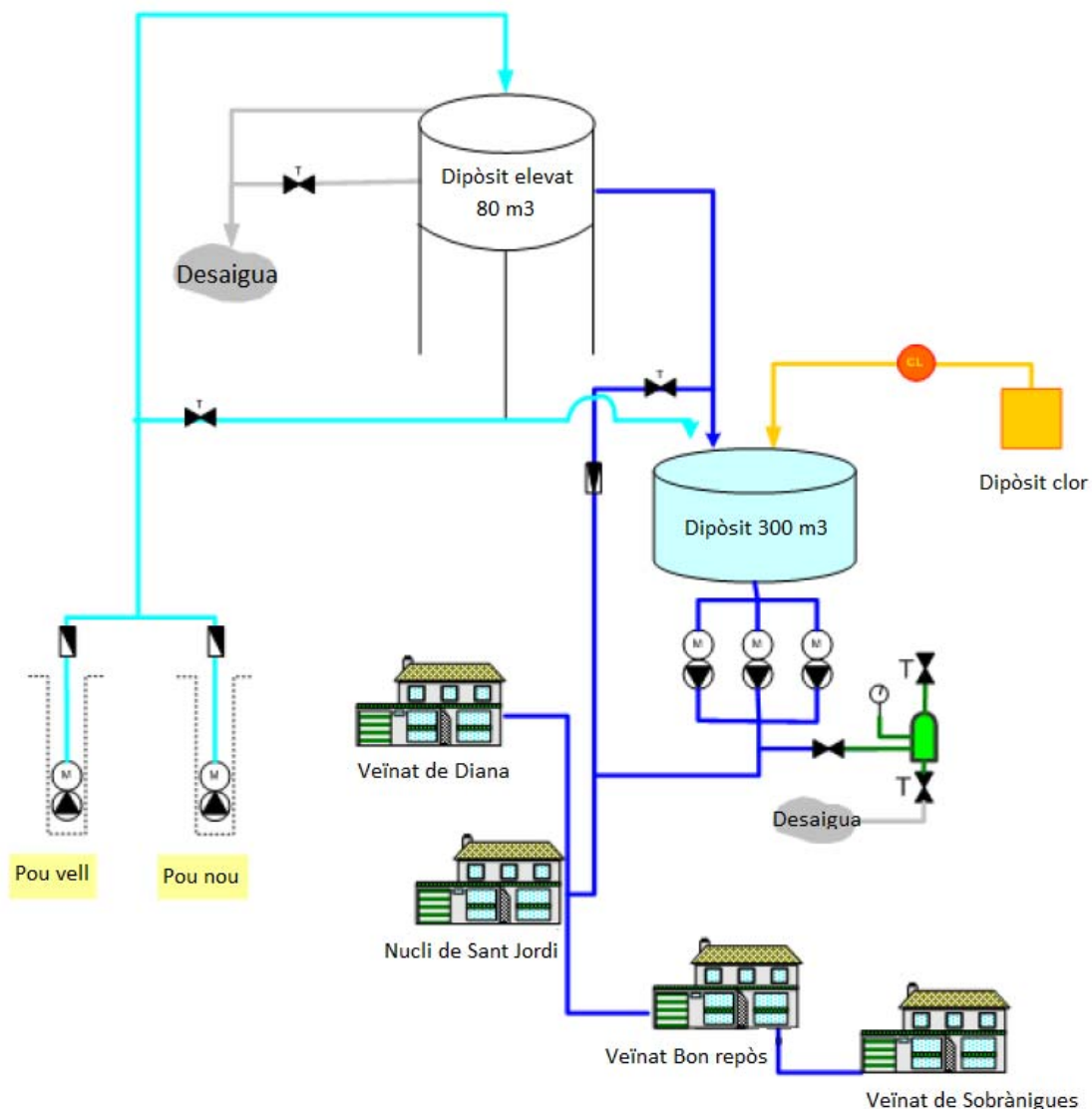
Degut al poc desnivell que hi ha entre Sant Jordi Desvalls i el dipòsit Gros, és necessari un grup de pressió per garantir el correcte subministrament als abonats. Aquest grup està format per dues bombes de potència de 2.98Kw, cadascuna, que poden subministrar un cabal des de 12 m<sup>3</sup>/h a 38 m.c.a. fins 42

m<sup>3</sup>/h a 26 m.c.a. i una tercera bomba de potència 0.75 Kw, que pot subministrar un cabal des de 1.2 m<sup>3</sup>/h a 70 m.c.a. fins 9.6 m<sup>3</sup>/h a 30m.c.a.

El grup disposa d'un cabalímetre, un calderí antiariet i està protegit per pressòstats. Aquest està ubicat en una caseta adossada al dipòsit. En el mateix recinte hi ha la part elèctrica de les instal·lacions.

La canonada d'abastament que surt del grup de pressió és de PVC DN 200 mm.

La xarxa de distribució de Sant Jordi Desvalls és majoritàriament ramificada i està formada per canonades de PVC, fibrociment (FC) i polietilè (PE) de diferents diàmetres nominals.



Esquema vertical Sant Jordi Desvalls.

#### 4. OBJECTE DEL PROJECTE

L'objecte del present projecte és definir i valorar les actuacions d'adaptació i reducció de la vulnerabilitat davant els impactes del canvi climàtic en l'ambient de recursos hídrics, proposant la millora de l'eficiència de la xarxa municipal de l'abastament d'aigua i a l'hora garantir un bon servei als usuaris.

Així doncs, es proposa renovar el tram de la xarxa que presenta més problemes d'estanqueïtat. Amb aquesta actuació es pretén adequar aquests sectors per tal d'assegurar la correcta gestió de l'aigua, millorar la xarxa i resoldre els possibles problemes dels usuaris del servei, eliminant i reduint el nombre de fuites al servei.

Tot això es veurà reflectit en una millora pels abonats i el servei.

Aquestes actuacions suposaran un estalvi en l'extracció d'aigua de les captacions de Sant Jordi Desvalls i aprofitar uns recursos hídrics que a dia d'avui funcionen i per tant, una millora de l'eficiència hidràulica de l'abastament a Sant Jordi Desvalls.

Tal i com s'ha comentat, el volum d'aigua captat l'any 2022 per a tot l'abastament va ser de 76.646 m<sup>3</sup>/any, mentre que el volum total registrat ha estat de 47.871 m<sup>3</sup>/any. Amb això, tenim un rendiment volumètric aproximadament del 62,45%.

Aquest valor és relativament baix, per sota del 75%, i amb molt de marge de millora pel que fa al control de fuites o pèrdues. Cal dir que la xarxa de subministrament presenta trams que són molt antics i que per tant provoquen pèrdues considerables i una reducció considerable del rendiment de la xarxa.

Amb això, degut a les avaries que hi ha en alguns carrers, l'antiguitat i material de les canonades d'alguns carrers, així com les deficiències en el subministrament d'aigua d'algunes zones, és necessari realitzar millores en algunes zones i carrers, canviant trams de canonades en carrers on hi ha un percentatge important d'avaries i les canonades són antigues.

Precisament quan parlem d'avaries i amb això, pèrdues i desaprofitament d'aigua potable, el fibrociment és un material obsolet que concentra el major nombre d'avaries.

Les canonades de fibrociment va ser un material empleat de forma massiva fins a l'any 1980 i fins l'any 2002 no es va prohibir la manipulació i l'ús de l'amiant en noves construccions a Espanya les quals estaven formades normalment per fibres d'aquest material, cosa que fa que siguin realment perilloses per a la salut en cas de produir-se una trencament, o d'una manipulació inadequada que la pugui provocar i alliberar les partícules d'amiant.

També cal tenir en compte, que la vida útil de les canonades és d'entre 25 i 50 anys, un cop passat aquest temps, les canalitzacions pateixen un gran envelliment, fet que suposa que són menys segures i tenen un risc més gran de patir trencaments, donant lloc a l'alliberament del material.

En el cas del municipi de Sant Jordi Desvalls, aquestes canonades han superat la seva vida útil i, a més, hi ha legislació que prohibeix la producció, la comercialització i l'ús en noves instal·lacions d'aquest



material que conté fibres d'amiant (Ordre de 7 de desembre de 2001, que modifica l'annex 1 del RD 1406/1989 que regula la comercialització i ús de substàncies i preparats perillosos).

Al nucli de Sant Jordi Desvalls, concretament a la Ctra. A Diana i C. Dels Masos, - C. Estació, C. Francesc Macià, - C. Raval dels Horts, són canonades de fibrociment (FC) de diferents de diàmetre.

Aquest sector de la xarxa de Sant Jordi Desvalls presenta deficiències estructurals que provoca que sigui una de les zones on apareixen les fuites més rellevants i conseqüentment pèrdues d'aigua. Per aquest motiu és necessari actuar amb l'objectiu de millorar l'eficiència de la xarxa municipal del poble de Sant Jordi Desvalls i alhora garantir un bon servei als usuaris.

És per això, que es proposa renovar aquest sector de xarxa, és a dir, les canonades de fibrociment existents: Ctra. A Diana i C. Dels Masos, - C. Estació, C. Francesc Macià, - C. Raval dels Horts.

Per altra banda, cal a dir també, que Sant Jordi Desvalls no disposa de comptador volumètric a la sortida del dipòsit de capçalera i, per tant, no es té un control sobre el volum de cabal subministrat ni el rendiment total de la xarxa que depèn d'aquest volum. És per això que es pretén instal·lar un comptador volumètric a la sortida del dipòsit de capçalera ja que actualment es disposa de la mesura de la totalitat dels cabals captats i telecontrolats però no dels cabals subministrats.

Mitjançant les obres descrites al present projecte, es presenta una solució tècnica per renovar la xarxa d'aigua potable d'aquests carrers, per optimitzar-ne el funcionament, així com millorar la xarxa de subministrament.

En data 26 de juny del 2023, el Departament d'acció climàtica, alimentació i Agenda Rural publica al Diari Oficial de la Generalitat de Catalunya les bases reguladores d'una línia de subvencions adreçades als ens locals per a la realització d'actuacions per a la millora i renovació de les xarxes de subministrament d'aigua en baixa i per a la millora de la digitalització dels sistemes de gestió de l'aigua urbana dels municipis de Catalunya.

Per aquesta raó, l'Ajuntament de Sant Jordi Desvalls ha encarregat la redacció d'aquest projecte per definir i valorar les actuacions per a la millora i renovació de subministrament d'aigua en baixa del municipi amb la finalitat de reduir les pèrdues d'aigua a la xarxa de distribució urbana en baixa.

## 5. DADES DE CONSUM

Les dades de consum de Sant Jordi Desvalls ha estat:

|                            | Mig<br>(en alta)        | Mig<br>(en alta<br>época<br>estiu) | Mig<br>(posats en<br>xarxa) | Mig<br>(registrats)     | Mig<br>(en alta<br>época<br>estiu) | Punta<br>(en alta<br>época<br>estiu) |
|----------------------------|-------------------------|------------------------------------|-----------------------------|-------------------------|------------------------------------|--------------------------------------|
| <b>Sant Jordi Desvalls</b> | 232 m <sup>3</sup> /dia | 360 m <sup>3</sup> /dia            | 232 m <sup>3</sup> /dia     | 154 m <sup>3</sup> /dia | 15 m <sup>3</sup> /dia             | 45 m <sup>3</sup> /dia               |

Consum Sant Jordi Desvalls.

El volum mig diari subministrat des de la xarxa municipal és 232 m<sup>3</sup> i augmenta en època d'estiu fins als 360 m<sup>3</sup>/dia.

Actualment la població connectada a la xarxa municipal de distribució d'aigua potable de Sant Jordi Desvalls és de 661 habitants, amb un total de 335 abonats. Aquest es distribueixen de la manera següent:

| Nom de l'abastament        | Població      | Abonats     |
|----------------------------|---------------|-------------|
| <b>Sant Jordi Desvalls</b> | 661 habitants | 335 abonats |

A partir del planejament vigent s'estima l'augment màxim que pot tenir Sant Jordi Desvalls en un escenari futur.

La figura de planejament vigent general del municipi de Sant Jordi Desvalls és el "Pla d'ordenació urbanística municipal Sant Jordi Desvalls" aprovat definitivament l'abril del 2008, del que s'ha extret tota la informació corresponent als nous sectors de creixement (superfícies, nº habitatges, etc...) que permetran estimar quin serà l'increment de la demanda.

El planejament vigent de Sant Jordi Desvalls determina la dotació d'habitants per habitatge en 1,8.

A la taula següent s'efectua una prognosi del creixement d'habitants de Sant Jordi Desvalls, tenint en compte la previsió de desenvolupament dels nous sectors de planejament.

Sòl urbà- Planejament aprovat – Vacants

| Sectors                     | Màxim nombre d'habitatges | Increment de població |
|-----------------------------|---------------------------|-----------------------|
| <b>Consolidació urbana</b>  | 37 habitatges             | 66 habitants          |
| <b>Cases amb pati</b>       | 84 habitatges             | 151 habitants         |
| <b>Eixample illa oberta</b> | 48 habitatges             | 86 habitants          |
| <b>Cases aïllades</b>       | 37 habitatges             | 66 habitants          |
| <b>Residencial urbana</b>   | <b>30 habitatges</b>      | <b>54 habitants</b>   |

### Polígons d'actuació urbanística SUC

| Sectors                   | Superfície zona          | Superfície total sòl privat sectors | Densitat d'habitatges | Màxim nombre d'habitatges | Increment de població |
|---------------------------|--------------------------|-------------------------------------|-----------------------|---------------------------|-----------------------|
| PA 1 La Pista             | 7572 m <sup>2</sup>      | 5567 m <sup>2</sup>                 | 22 habitatges/Ha      | 17 habitatges             | 30 habitants          |
| PA 6 Estació              | 7859 m <sup>2</sup>      | 7109 m <sup>2</sup>                 | 10 habitatges/Ha      | 8 habitatges              | 14 habitants          |
| PA 9 Nucli de Sobrànigues | 1176 m <sup>2</sup>      | 1176 m <sup>2</sup>                 | 51 habitatges/Ha      | 6 habitatges              | 10 habitants          |
| PA 10 Camí Cementiri      | 4744 m <sup>2</sup>      | 4151 m <sup>2</sup>                 | 42 habitatges/Ha      | 20 habitatges             | 36 habitants          |
| PA 12 Carrer de Baix      | <b>673 m<sup>2</sup></b> | <b>487 m<sup>2</sup></b>            |                       | <b>4 habitatges</b>       | <b>7 habitants</b>    |

### Polígons actuació urbanística SUNC

| Sectors               | Superfície zona           | Superfície total sòl privat sectors | Densitat d'habitatges | Màxim nombre d'habitatges | Increment de població |
|-----------------------|---------------------------|-------------------------------------|-----------------------|---------------------------|-----------------------|
| PA 2 Carrer Nou       | 6954 m <sup>2</sup>       | 5045 m <sup>2</sup>                 | 24 habitatges/Ha      | 17 habitatges             | 30 habitants          |
| PA 3 El Molí          | 5393 m <sup>2</sup>       | 3724 m <sup>2</sup>                 | 8 habitatges/Ha       | 4 habitatges              | 7 habitants           |
| PA 4 Sector Est       | 8374 m <sup>2</sup>       | 5133 m <sup>2</sup>                 | 33 habitatges/Ha      | 31 habitatges             | 55 habitants          |
| PA 9 Cta Sobrànigues  | 6759 m <sup>2</sup>       | 4352 m <sup>2</sup>                 | 18 habitatges/Ha      | 12 habitatges             | 21 habitants          |
| PA 7 Veïnat Nou       | 3850 m <sup>2</sup>       | 2830 m <sup>2</sup>                 | 26 habitatges/Ha      | 12 habitatges             | 21 habitants          |
| PA 8 Mas Masó         | 4649 m <sup>2</sup>       | 2017 m <sup>2</sup>                 | 26 habitatges/Ha      | 14 habitatges             | 25 habitants          |
| PA 11 Camí de la Font | <b>5425 m<sup>2</sup></b> | <b>4562 m<sup>2</sup></b>           |                       | <b>7 habitatges</b>       | <b>10 habitants</b>   |

### Creixement del municipi en sòl urbanitzable delimitat segons planejament vigent

| Sectors                        | Superfície zona            | Superfície total sòl privat sectors | Densitat d'habitatges | Superfície sòl industrial  | Màxim nombre d'habitatges | Increment de població |
|--------------------------------|----------------------------|-------------------------------------|-----------------------|----------------------------|---------------------------|-----------------------|
| SUD 1 La Carretera             | 68201 m <sup>2</sup>       | 37510 m <sup>2</sup>                | 24 habitatges/Ha      |                            | 160 habitatges            | 270 habitants         |
| SUD 2 Av Generalitat Sud       | 38290 m <sup>2</sup>       | 21060 m <sup>2</sup>                | 25 habitatges/Ha      |                            | 96 habitatges             | 172 habitants         |
| SUD 3 Camp Ciurana 2           | 8344 m <sup>2</sup>        | 4589 m <sup>2</sup>                 | 21 habitatges/Ha      |                            | 17 habitatges             | 30 habitants          |
| SUD 4 Av Generalitat Nord      | 37693 m <sup>2</sup>       | 18846 m <sup>2</sup>                | 27 habitatges/Ha      |                            | 101 habitatges            | 181 habitants         |
| SUD 5 Carretera de Sobrànigues | <b>72337 m<sup>2</sup></b> | <b>39785 m<sup>2</sup></b>          |                       | <b>39785 m<sup>2</sup></b> |                           |                       |

### Realitat urbanística del municipi en l'escenari futur segons planejament

|                     | Habitants     |                |                | Augment de superfície industrial |
|---------------------|---------------|----------------|----------------|----------------------------------|
|                     | Actuals       | Creixement     | Futur          |                                  |
| Sant Jordi Desvalls | 661 habitants | 1342 habitants | 2003 habitants | 39785 m <sup>2</sup>             |

- Per determinar les necessitats del sistema es consideren les dotacions següents:

|                   |  |
|-------------------|--|
| Consum domèstic   | 250 l/habxdia                                      |
| Consum industrial | 10958,9 l/Haxdia<br>(4.000 m <sup>3</sup> /Haxany) |

- Coeficient punta Cp=3 (concentrar el consum en 8h)
- 1,8 habitants per habitatge
- El cabal requerit per la normativa contra incendis és:

| Hidrants tipus | Cabal l/seg | Hidrants N° | C. Càlcul l/seg |
|----------------|-------------|-------------|-----------------|
| 100            | 16,666      | 2           | 33,33           |

El volum necessari per tal de poder subministrar aquest cabal durant dues hores és:

| C. Càlcul l/seg | Temps (hores) | Volum (m <sup>3</sup> ) |
|-----------------|---------------|-------------------------|
| 33,33           | 2             | 240                     |

Els cabals es determinaran a partir dels consums actuals facilitats per l'empresa subministradora i la previsió de creixement feta segons el planejament vigent amb les dotacions donades en el punt anterior.

### Consums actuals

| Consum        |                                |                       |                  |
|---------------|--------------------------------|-----------------------|------------------|
| Mig (en Alta) | Mig (en alta en època d'estiu) | Mig (posats en xarxa) | Mig (registrats) |
|               |                                |                       |                  |

|                            |                                 |                                 |                                 |                                 |
|----------------------------|---------------------------------|---------------------------------|---------------------------------|---------------------------------|
| <b>Sant Jordi Desvalls</b> | <b>232.00 m<sup>3</sup>/dia</b> | <b>360.00 m<sup>3</sup>/dia</b> | <b>232.00 m<sup>3</sup>/dia</b> | <b>154.00 m<sup>3</sup>/dia</b> |
|----------------------------|---------------------------------|---------------------------------|---------------------------------|---------------------------------|

### Consums per habitant actuals

|                            | <b>Mig (en Alta)</b>   | <b>Mig (época estiu)</b> |
|----------------------------|------------------------|--------------------------|
| <b>Sant Jordi Desvalls</b> | <b>384.74 l/ha/dia</b> | <b>597.01 l/ha/dia</b>   |

### Augment estimat de consum

|                            | <b>Augment consum</b>           |                                 |                                 |                                 |
|----------------------------|---------------------------------|---------------------------------|---------------------------------|---------------------------------|
|                            | <b>Mig (en Alta)</b>            | <b>Mig (época estiu)</b>        | <b>Mig (posats en xarxa)</b>    | <b>Mig (registrats)</b>         |
| <b>Sant Jordi Desvalls</b> | <b>273.35 m<sup>3</sup>/dia</b> | <b>273.35 m<sup>3</sup>/dia</b> | <b>273.35 m<sup>3</sup>/dia</b> | <b>181.45 m<sup>3</sup>/dia</b> |

### Consum futur estimat de Sant Jordi Desvalls (actual+augment segons planejament)

|                            | <b>Consum</b>                   |                                 |                                 |
|----------------------------|---------------------------------|---------------------------------|---------------------------------|
|                            | <b>Mig (en Alta)</b>            | <b>Mig (posats en xarxa)</b>    | <b>Mig (registrats)</b>         |
| <b>Sant Jordi Desvalls</b> | <b>505.35 m<sup>3</sup>/dia</b> | <b>505.35 m<sup>3</sup>/dia</b> | <b>335.45 m<sup>3</sup>/dia</b> |

|                            | <b>Consum</b>                         |                              |                              |
|----------------------------|---------------------------------------|------------------------------|------------------------------|
|                            | <b>Mig (en alta en época d'estiu)</b> | <b>Mig (época estiu)</b>     | <b>Consum punta estiu</b>    |
| <b>Sant Jordi Desvalls</b> | <b>633.35 m<sup>3</sup>/dia</b>       | <b>26.39 m<sup>3</sup>/h</b> | <b>79.17 m<sup>3</sup>/h</b> |

S'estima que Sant Jordi Desvalls necessitarà en època de màxim consum fins a 633.35 m<sup>3</sup>/dia que distribuïts en 24 hores suposaria un cabal d'explotació de les captacions de 26.39 m<sup>3</sup>/h. El cabal d'explotació de la captació actual en època de màxim consum arriba fins a 360.00 m<sup>3</sup>/dia. El cabal d'aforament de la nova captació és de 100 m<sup>3</sup>/h (1.600 m<sup>3</sup>/dia en 16 hores de funcionament de les bombes). Per tant, sempre que no variï aquest cabal d'aforament es garanteix el correcte subministrament futur.

## 6. SOLUCIÓ GENERAL ADOPTADA. JUSTIFICACIÓ

En el darrer any 2022 hi ha hagut 5 avaries en el sector. Aquest número es considera rellevant ja que durant l'any en el municipi s'han reparat 9 avaries fortuïtes. Partint de que la xarxa de es pretén renovar representa menys del 10% del total de metres lineals (ml) de la xarxa de l'abastament de Sant Jordi Desvalls, i que en aquest sector es produeixen el 55 % del total de les avaries, demostra la desproporció respecte el % de ml de canonades.

La renovació de la xarxa reduirà el número d'avaries millorant el rendiment hidràulic de l'abastament. Per tant, l'actuació proposada permetrà estalviar aigua i conseqüentment millorar l'adaptació del municipi al canvi climàtic.

Amb l'objectiu de millorar l'eficiència de la xarxa municipal i reduir les fuites d'aigua a la xarxa de distribució urbana en baixa, maximitzar l'estalvi d'aigua i incrementar la garantia del sistema, es pretén renovar un tram de xarxa mitjançant la substitució de la xarxa de distribució del la Ctra. A Diana i C. Dels Masos, - C. Estació, C. Francesc Macià, - C. Raval dels Horts.

L'actuació pretén renovar la xarxa dels carrers esmentats així com les escomeses i comptadors domiciliaris. Amb aquestes actuacions es reduirà el número d'avaries i el percentatge d'aigua incontrolada.

També es preveu la instal·lació d'un comptador volumètric a la sortida del dipòsit de capçalera ja que actualment es disposa de la mesura de la totalitat dels cabals captats i telecontrolats però no dels cabals subministrats.

La realització d'aquesta actuació implicarà el subministrament i instal·lació d'un comptador volumètric de 150 mm de diàmetre nominal a la canonada de sortida dipòsit amb els corresponents accessoris.

Tal i com estableix Guia tècnica de comptadors, mesuradors i limitadors de cabal, de l'Agència Catalana de l'Aigua, aquest serà instal·lat el més a prop possible del punt de distribució i respectant les prescripcions del fabricant.

Es contempla els treballs corresponents a la integració de les dades del nou comptador al sistema de telegestió existent a l'abastament.

En el corresponent annex N°4 *ESTUDI DE CABALS I CÀLCULS HIDRÀULICS* es mostra la comprovació tècnica de les noves canonades que subministren els sectors. Per una banda, considerant la situació topogràfica del veïnat i les característiques de la nova canonada es determina el màxim cabal que permet transportar la canonada i les pèrdues que es generen en aquesta. A més a més, es verifica que el cabal que pugui suportar la canonada sigui suficient com per abastir el veïnat i permetre al mateix temps l'ús d'hidrants com a mesura contra incendis.

## 7. DESCRIPCIÓ DE LES OBRES QUE COMPRÈN EL PRESENT PROJECTE

L'obra proposada de renovació i millora la xarxa de d'abastament d'aigua en baixa de Sant Jordi Desvalls es pretén executar en quatre fases per tal de minimitzar les incidències al servei d'aigua als abonats i garantir la continuïtat d'aquest servei.

Cada fase consistirà en la renovació de la xarxa del carrer, les quals seran:

- Fase 1: Ctra. A Diana i Carrer dels Masos
- Fase 2: Carrer Estació
- Fase 3: Carrer Francesc Macià i Carrer Raval dels Horts
- Fase 4: Comptador sortida dipòsit

Prèviament a l'inici de les obres de cada fase, així com per a la instal·lació del comptador volumètric a la sortida del dipòsit de capçalera, caldrà instal·lar un provisional d'obra per garantir el subministrament del servei d'aigua als abonats afectats per l'actuació.

A les fases de la 1 - 3 consistirà en la renovació de les canonades existents de FC per canonada de polietilè de diàmetre adequat.

També es preveu la instal·lació vàlvules de seccionament, hidrants, ventoses i vàlvula de descàrrega en els punts definits en el disseny de xarxa projectada que s'adjunten en l'apartat. Per a cada un dels elements hidràulics es construirà un pou de registre, de 300 mm o 600 mm de diàmetre, segons conveniència.

Instal·lada la nova xarxa amb els accessoris corresponents, s'haurà de realitzar connexions a la xarxa de distribució existent mitjançant la col·locació de vàlvules de comporta.

Finalment es substituiran totes les escomeses d'aigua potable del sector on s'opera, col·locant un armari de comptador a la façana de l'habitatge amb el corresponent comptador.

Les unitats a instal·lar de cada element, metres de canonada i diàmetre a col·locar amb la corresponent rasa està definit en el pressupost adjunt.

Pel que fa a la instal·lació del comptador volumètric a la sortida del dipòsit de capçalera, es col·locarà un comptador de 150 mm, amb els corresponents accessoris. Per la realització d'aquesta actuació caldrà realitzar una obertura sobre terreny per a la localització de la canonada de distribució i la construcció d'una arqueta de 3m llarg i 3m d'ample que se situarà al davant del dipòsit de Sant Jordi.

Les actuacions que es preveuen realitzar a la present memòria valorada, són treballs que s'executaran en via públic. Per tant no serà necessari cap permís i/o autorització per actuacions que no siguin els propis del consistori.

L'Ajuntament de Sant Jordi Desvalls pretén executar una actuació que implica la renovació d'elements de les xarxes de distribució d'aigua com canonades, vàlvules i altres elements que estan en mal estat i han finalitzat la seva vida útil, per reduir pèrdues d'aigua en el sistema. Això representa la



substitució d'un tram de xarxa en el que es coneix que existeixen pèrdues d'aigua com a conseqüència del seu grau de deteriorament.

Actualment aquest sector de xarxa on es vol dur a terme l'actuació subministra aigua potable a 56 abonats, és a dir, a uns 196 vilatans.

La seva execució és tècnicament viable pels següents motius:

- Substitució de canonades de materials que actualment la legislació que prohibeix la producció, la comercialització i l'ús en noves instal·lacions d'aquest material que conté fibres d'amiant
- Els treballs es realitzen tots en via pública, sense afectar cap propietat privada.
- S'instal·larà prèviament un provisional d'obres per garantir en tot moment la continuïtat del servei d'aigua
- L'Ajuntament disposa de plànols actualitzats del servei que permet saber de la ubicació i disseny de l'estat de la xarxa i per tant, garantir el coneixement dels punts on s'ha de realitzar les connexions i demés fases de l'obra
- El disseny projectat millorarà la qualitat del servei actual

Actualment l'abastament de Sant Jordi Desvalls disposa de comptador volumètric a les captacions, als dipòsits i a tots els abonats connectats a la xarxa. Gràcies a aquest control es possible comptabilitzar la quantitat de pèrdues d'aigua potable que hi ha a la xarxa.

El volum d'aigua captat l'any 2022 per a tot l'abastament va ser de 76.646 m<sup>3</sup>/any, mentre que el volum total registrat ha estat de 47.871 m<sup>3</sup>/any.

Partint d'aquests valors, es calcula que el rendiment de la xarxa d'abastament de Sant Jordi Desvalls és d'aproximadament 62,45 % és a dir, un 37,54 % d'aigua incontrolada.

Durant l'any 2022 s'han reparat 9 avaries fortuïtes en els següents carrers:

- Carrer Francesc Macià
- Carrer Dr. Joher
- Carrer dels Masos
- Carrer Tramuntana
- Carrer de les Eres
- Carrer Sobranigues

Generalment les avaries són avaries fortuïtes, de les quals part d'aquestes no són visibles al carrer perquè l'aigua s'escola cap a la claveguera o bé al subsol creant petits camins subterranis que costen de detectar. Això implica que la localització sigui més complexa i es tardi més temps a resoldre's.

Per aquesta raó es proposa substituir aquest sector de xarxa reduint així el número d'avaries i conseqüentment millorar el rendiment hidràulic de l'abastament.

Amb l'execució de l'actuació descrita, s'estima un volum de pèrdues a eliminar de 1.080 m<sup>3</sup> d'aigua a l'any.

Aquesta quantitat d'aigua estalviada es calcula partint dels següents criteris:

- ❖ Volum d'aigua perduda a l'avaria: 3 m<sup>3</sup>/h
- ❖ Temps mig de detectar, localitzar i reparar una avaria: 3 dies
- ❖ Número d'avaries a l'any: 5

## 7.1. Treballs previs a l'execució

Segons indicacions de la direcció facultativa (en endavant DF), es realitzaran cales per veure l'estat del terreny i dels instal·lacions.

Es muntaran canonades provisionals per garantir el subministrament durant les obres, les quals inclouran la connexió a la xarxa i escomeses existents. Cal garantir en tot moment que tots els abonats continuïn tenint subministrament d'aigua mentre s'està fent l'actuació.

L'empresa que porti a terme l'actuació haurà d'estar en tot moment en contacte, coordinant-se i seguint les indicacions que pugui determinar l'empresa concessionària del servei d'abastament d'aigua potable de Sant Jordi Desvalls (actualment Prodaisa, SA), que és qui haurà d'utilitzar i mantenir posteriorment aquesta nova xarxa d'aigua potable municipal.

En el pressupost definirem unes obres que hauria de portar a terme exclusivament la concessionària, com són les canonades provisionals, les connexions a la xarxa general i les proves de càrrega.

## 7.2. Obra civil

### 7.2.1. Demolicions i enderrocs

L'execució de les obres s'iniciarà amb la demolició dels paviments existents, majoritàriament paviment de mescla bituminosa, de formigó o de llosa, doncs les noves canonades es preveu que es col·loquin a la voravia, donat que la vorera conté molts de serveis.

### 7.2.2. Moviment de terres

S'excavaran rases d'amplada 40 cm i una fondària de 100 cm, per protegir les canonades de les gelades i perquè les càrregues mòbils que, accidentalment, podessin passar per sobre del tub, es distribueixin suficientment per la massa de terres que la recobreix.

Al fons de la rasa, es formarà un llit de recolzament per a les canonades amb sorra fina. El reblert es farà en tongades de 15 cm i amb una posterior compactació mitjançant picó vibrant al 98% de PM. A posteriori,



s'efectuarà un recobriment fins una alçada tal que la canonada recolzi en un angle de  $2\alpha = 120^\circ$ . Posteriorment es compactarà al 95% PN. A continuació es recobrirà la canonada fins a 50 cm. Per sobre de la sorra es col·locarà una cinta de senyalització de color blau amb la inscripció "Aigua potable".

El reblert restant de la rasa es farà amb terres seleccionades de l'excavació, abocat en tongades de 25 cm i compactat al 98% del PM i els últims 10 cm es rebliran amb formigó i acabat amb 6 cm d'aglomerat asfàltic.

### 7.2.3. Gestió de residus

Les terres i runes generades seran carregades amb mitjans mecànics sobre camió i transportades i dipositades a monodipòsit o centre de reciclatge.

La nova xarxa es realitzarà per la voravia (carrer), eliminant l'ús de la xarxa actual existent, de fibrociment.

La canonada vella de fibrociment es deixarà instal·lada a la vorera.

### 7.2.4. Pericons i pous per a canalitzacions

S'executaran in-situ, els pericons amb les característiques descrites a continuació segons els diferents accessoris que hagin d'allotjar.

Per a les vàlvules de seccionament de tipus comporta i registre, es construiran pericons amb tapa de fosa gris GG-20 amb inscripció "Aigües". En ambdós casos, s'aferraran mitjançant morter.

### 7.2.5. Paviments

Es reposaran els paviments existents per on discorrerà la canalització d'aigua potable amb la mateixa tipologia de paviments existents.

### 7.2.6. Accessoris

Els accessoris com les tes i colzes hauran d'ancorar-se lateralment amb formigó per suportar l'empenta de l'aigua, d'acord amb les instruccions de l'empresa concessionària del servei d'aigua.

Les partides incloses en aquesta memòria inclouen totes aquelles peces necessàries (colzes, maniguets, portabrides, etc) necessaris per instal·lar la xarxa segons el recorregut dissenyat.



### **7.3. Instal·lacions hidràuliques**

#### **7.3.1. Canonades provisionals**

Per permetre la instal·lació de les noves canonades tot minimitzant les molèsties als veïns i, alhora, facilitar els treballs d'obra civil, s'instal·laran les canonades de subministrament provisional que siguin necessàries. Aquesta xarxa provisional s'instal·larà penjada o per superfície, segons convingui, i es connectarà a les escomeses i tubs de distribució existents. Aquests treballs els realitzarà la concessionària del servei.

En el present projecte es preveu una xarxa provisional de PE100 DN63 PN16.

#### **7.3.2. Canonades i accessoris**

Es preveu la instal·lació de 730 m de canonada de polietilè d'alta densitat, segons norma UNE-EN 12201, tipus PE100, de DN 125 mm per a PN-10 bar, sèrie SDR 11, així com 95 m de canonades de polietilè DN-63 PN-10.

#### **7.3.3. Connexions a xarxa existent**

Les noves canonades es connectaran, tal com trobem grafiades als plànols, amb la xarxa existent. S'instal·laran les vàlvules necessàries per garantir una bona maniobrabilitat de la xarxa, tal com es mostra als plànols. Aquestes connexions les realitzarà la companyia concessionària.

#### **7.3.4. Xarxa d'extinció d'incendis**

Es muntarà un hidrant soterrat equipat amb clau de pas, boca de 100 mm amb ràcord Barcelona, pericó de fosa i rètol de senyalització "H-100".

#### **7.3.5. Reposicions d'escomeses**

Les escomeses afectades per l'execució de l'obra es connectaran a les noves canonades, tot substituint els elements que siguin necessaris per al seu correcte funcionament.

Totes les escomeses disposaran d'una vàlvula de seccionament, de diàmetre adequat, instal·lada sobre el collaret de presa o, en cas que no sigui possible, en el punt més proper a la connexió a la xarxa



principal. Aquestes vàlvules s'allotjaran dins d'un pericó prefabricat en polietilè d'alta densitat, amb tapa de fosa gris GG-20 amb inscripció "Aigües".

### **7.3.6. Connexions a xarxa general**

- A la carretera de Diana i carrer dels Masos es farà 1 escomesa DN 50mm i 2 DN 32 mm.
- Al carrer de l'Estació es faran 11 escomeses DN 32 mm.
- Al carrer Francesc Macià i Raval dels Horts, es faran 19 escomeses DN 32 mm.

### **7.4. Serveis afectats**

Al traçat on es renovarà la canalització d'aigua potable s'han detectat diferents serveis afectats. A l'annex s'inclouen els plànols dels serveis.

Abans de l'inici de les obres i durant l'execució de les mateixes, caldrà estar en contacte amb les companyies dels diversos serveis (comunicacions, gas, electricitat, etc) que hi hagi a la zona dels treballs, amb la finalitat d'evitar afectacions en els mateixos.

Abans de l'inici de les obres caldrà sol·licitar una reunió per a la signatura de l'acta TIC.

#### **7.4.1. E-distribució**

No es preveu afectar la xarxa aèria de Baixa tensió i l'obra no afecta a la xarxa soterrada de Baixa tensió i mitja tensió.

#### **7.4.2. Nedgia**

L'obra no afecta la xarxa soterrada de distribució de gas natural.

Previ a l'inici de les actuacions caldrà notificar la data de començament de les obres.

#### **7.4.3. Prodaisa**

Caldrà comunicar amb antelació suficient els talls en el subministrament que poguessin arribar a produir-se com a conseqüència de la normal execució dels treballs.

Totes les connexions que es realitzin a l'actual xarxa de subministrament en servei i que s'inclouen en el present document caldrà que siguin executades per l'empresa responsable del seu manteniment i explotació.

#### **7.4.4. Comunicacions**

No hi ha xarxa soterrada de comunicacions en la zona d'actuació.

#### **7.4.5. Ajuntament de Sant Jordi Desvalls**

Els treballs afectaran a la xarxa de sanejament instal·lada, així com als creuaments soterrats de l'enllumenat públic.

També s'afectaran les entrades als habitatges. En aquest cas, caldrà habilitar un accés provisional als mateixos.

Per que fa al tràfic rodat, es comunicarà amb antelació suficient a la policia local, els carrers afectats i el temps de durada dels treballs, amb la finalitat de poder organitzar la circulació de vehicles pel nucli urbà.

### **8. GEOLOGIA I GEOTÈNIC**

Es tracta d'una obra de reforma d'acord amb la classificació de l'art. 232 de la LCSP, en la qual no s'intervé en els elements de fonamentació de cap edificació, pel que no és necessari aportar l'estudi geotècnic del terreny.

### **9. SENYALITZACIÓ I SEGURATAT VIAL**

Es disposarà la senyalització vertical i horitzontal segons contemplen les diferents normatives.

### **10. EXPROPIACIONS**

No es preveuen expropiacions de terrenys ni zones d'ocupació temporal per a la realització de les obres al llarg del traçat.

## **11. SERVEIS AFECTATS**

En la redacció d'aquest projecte s'ha previst una partida per la modificació dels possibles serveis afectats, els quals seran exactament definits mitjançant els assessoraments que es sol·licitaran a les diferents companyies de serveis.

## **12. ESTUDI DE SEGURETAT I SALUT**

Caldrà aplicar les normes mínimes de seguretat i salut de l'Annex IV del Reial "Decret 1627/1997 Disposicions mínimes de Seguretat i Salut a les obres de construcció". Caldrà doncs que l'empresari tingui elaborat un Pla de Seguretat i Salut de l'empresa, que ha de concretar com s'ha d'actuar en els treballs que normalment efectua la seva empresa, avaluant els riscos existents i les mesures que s'han acordat amb els treballadors per tal d'eliminar-los o reduir-los, etc. Caldrà tenir especial menció la part relacionada amb l'amiant.

D'acord amb el Real Decret 1627/1997, de 24 d'octubre, s'ha redactat un Estudi de Seguretat i Salut, i que es troba annex a aquesta memòria.

Aquest estudi permet donar unes directrius a l'empresa constructora per a dur a terme les seves obligacions en el cap de la prevenció de riscos professionals, facilitant el seu desenvolupament, sota control de la Direcció Facultativa, duran tel desenvolupament de l'obra de canalització per al subministrament d'aigua potable.

D'acord amb l'esmentat Real Decret, la valoració corresponent de l'Estudi de Seguretat i Salut s'ha inclòs com una unitat d'obra més del pressupost d'Execució Material General de l'Obra.

## **13. MEMÒRIA DE GESTIÓ DE RESIDUS (D. 201/1994)**

Tot i la poca producció de residus d'aquesta obra en que solament hi ha els residus propis de l'excavació, que es portaran a l'abocador autoritzat, s'inclou un annex detallat sobre la gestió de residus tal i com assenyala el Decret 201/1994.

## **14. ESTUDIS TÈCNICS PRECEDENTS**

L'ens local disposa del corresponent Pla director d'abastament municipal aprovat i l'acció està prevista en l'esmentat Pla redactat a l'any 2019. Concretament l'acció es troba ubicada en l'apartat 10. Actuacions i a l'Annex 1 "Fitxes d'actuacions i proposta de valoració econòmica", en la fitxa número 10.

- Millora 02. Instal·lació d'un nou cabalímetre a la sortida del dipòsit Gros.



- Millora 04. Renovació parcial de la xarxa de distribució del nucli de Sant Jordi.
- Millora 05. Renovació parcial d'altres trams de la canonada de distribució de Sant Jordi Desvalls.

## 15. REGLAMENTS I NORMES SEGUIDES EN LA REDACCIÓ DEL PROJECTE. COMPLIMENT DE LA NORMATIVA VIGENT.

En la redacció del present projecte s'ha tingut en compte la normativa vigent, la qual compleix.

Alguns dels Reglaments i Normes aplicades son les següents:

- Normes per a la Redacció de Projectes i DIRECCIÓ d'Obres Edificació. Decret 462/71 (BOE 24/03/71).
- Control de Qualitat en l'Edificació. Decret 375/88 (DOG 28/12/88). Correcció d'errors (DOG 13/01/89). Desplegament (DOG 24/02/89, 11/10/89 i 22/06/92).
- Reglament Electrotècnic per a Baixa Tensió. Reial Decret 842/2002 de 2 d'Agost.
- Ordenança General de Seguretat i Higiene en el Treball. Reial Decret 1627/1997 de 24 d'Octubre per l'aplicació de la Llei de Prevenció de Riscos Laborals (R.D. 31/1995 de 8 novembre) i el seu Reglament (R.D. 39/1997 de 17 de Gener).
- Plec de Condicions del M.O.P. per a Abastament d'Aigua Potable.
- Normes UNE de compliment obligatori en el Ministeri d'Obres Públiques i Urbanisme.
- Plec de Prescripcions Tècniques Generals per a Canonades d'Abastament d'Aigua (Ordre 28 juliol 1.974) (BOE 2 i 3/10/74).
- Normes Tecnològiques de l'Edificació (NTE).
- Normes Bàsiques per a Instal·lacions Interiors de Subministrament d'Aigua (B.O.E. - 13/1/76).
- Reial Decret 1627/1997, de 24 d'octubre, pel que s'estableixen les disposicions mínimes de seguretat i de salut en les obres de construcció.
- Codi tècnic de l'edificació (RD 314/2006 de 17 de març)

## 16. CRITERIS ECONÒMICS

### 16.1. Justificació de preus

En els Pressupostos Parcials que s'adjunten a la present Memòria, s'ha efectuat la justificació de totes i cada una de les unitats d'obra del projecte d'acord amb la Reglamentació vigent, partint dels costos base de materials i mà d'obra, i dels rendiments de maquinària obtinguts en obres similars.

### 16.2. Definició de les unitats d'obra

Als efectes del seu abonament, les unitats d'obra s'han definit completament per m3., kg., m2., etc. d'acord amb la norma general i de bon ús en la construcció i segons s'indica en els quadres de preus del projecte.

### 16.3. Pressupost per a coneixement de l'Administració

- Pressupost d'execució Material: 226.235,49 €
- Pressupost d'execució per Contracte s.IVA: 269.220,23 €
- Pressupost d'execució per Contracte IVA inclòs: 325.756,48 €

### 16.4. Revisió de preus

L'Article 2.3 de la llei 9/2017 de 8 de novembre de Contractes del Sector Públic fixe els motius pels quals pot portar-se a terme una revisió de preus i acomoda les normes de revisió de preus a lo disposat en la llei 2/2015 de 30 de març, de desindexació de l'economia espanyola. Per tractar-se d'un contracte d'obra en el que el termini d'execució no excedeix de dotze (12) mesos, no hi haurà revisió de preus. En cas que els preus s'haguessin de revisar per motius extraordinaris, es considera com fórmula més idònia pel present projecte la núm. 9 (Abastaments i Sanejaments), del Decret 3.650/1970 de 19 de desembre:

$$K_t = 0,33 \frac{H_t}{H_o} + 0,16 \frac{E_t}{E_o} + 0,20 \frac{C_t}{C_o} + 0,16 \frac{S_t}{S_o} + 0,15$$

Essent:

$K_t$  = Coeficient teòric de revisió per al moment d'execució t.

$H_o$  = Índex de cost de la mà d'obra en la data de la licitació.

Ht = Índex de cost de la mà d'obra en el moment de l'execució t.

Eo = Índex de cost de l'energia en la data de la licitació.

Et = Índex de cost de l'energia en el moment de l'execució t.

Co = Índex de cost del ciment en la data de la licitació.

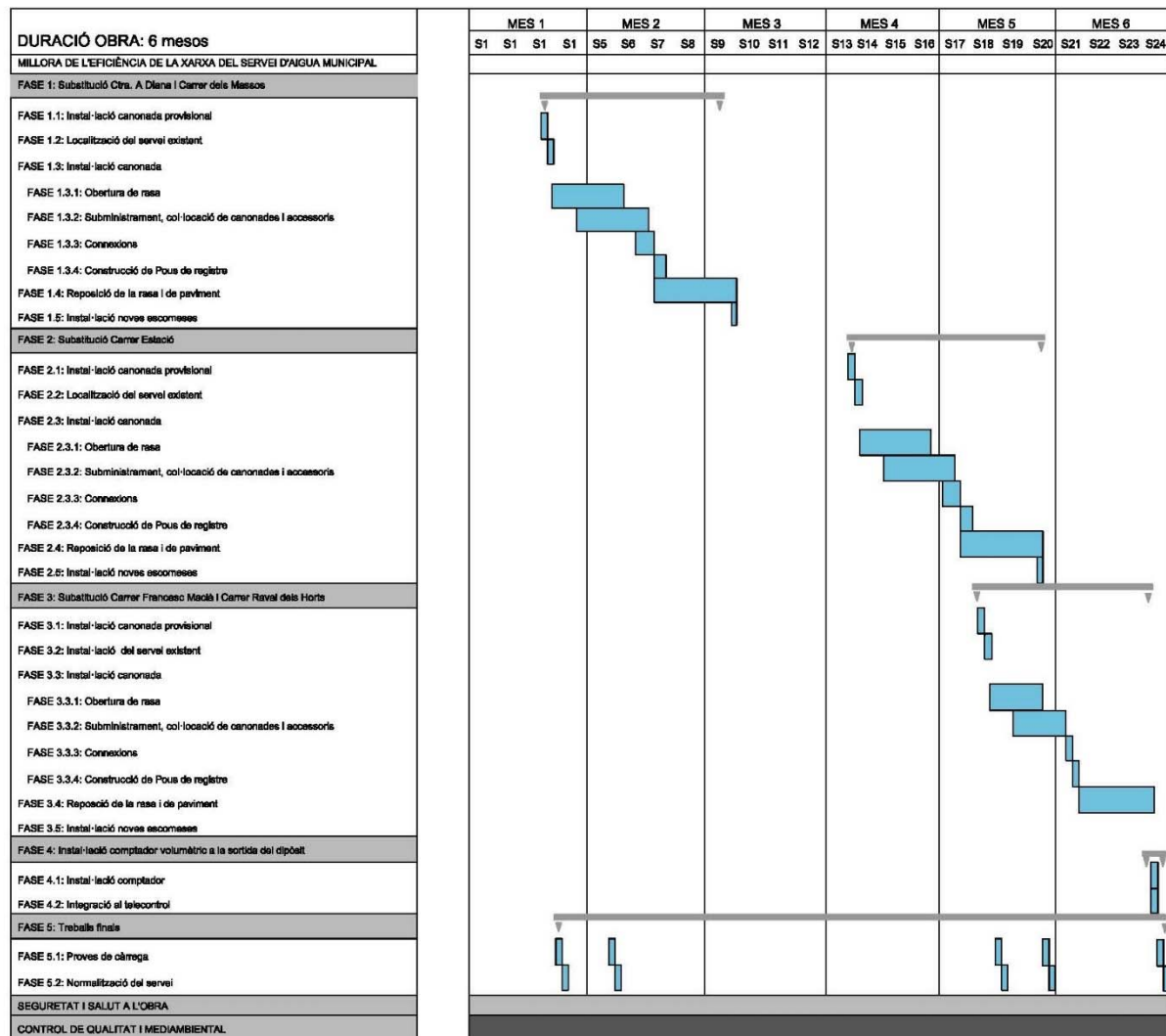
Ct = Índex de cost del ciment en el moment de l'execució.

So = Índex de cost de materials siderúrgics en la data de licitació.

St = Índex de cost de materials siderúrgics en la data de l'execució t.

## 17. PLA D'OBRA

El termini d'execució de les obres és de sis (6) mesos i seguirà el següent diagrama de Gantt un cop iniciat l'obra.





## 18. CLASSIFICACIÓ DEL CONTRACTISTA

D'acord amb els Reial Decret 773/2015 de 28 d'agost pel qual es modifiquen determinats preceptes del Reglament General de la Llei de Contractes de les Administracions Públiques , aprovat per Reial Decret 1098/2001 de 12 d'octubre, es proposa la següent classificació del Contractista de les obres:

Grup: E  
Subgrup: 1  
Categoria: 2

Tot i que no és necessària la classificació de contractista per contractar amb les administracions públiques si el contracte no té un import igual o superior a 500.000 €.

## 19. TERMINIS D'EXECUCIÓ I GARANTIA

Excepte que en el Plec de Condicions Administratives i Econòmiques per a la licitació s'indiqui un termini d'execució diferent, es proposa el de quatre mesos per a l'acabament de les obres.

El termini de conservació, explotació i garantia serà de 12 mesos a partir de la data de recepció provisional de les obres durant el qual, l'empresa constructora tindrà al seu càrrec la conservació de les obres, havent de lliurar-les en l'acta de recepció definitiva, en perfectes condicions.

La quantitat a dipositar en garantia serà del 4 % del pressupost d'execució per contracte.

## 20. PLA D'INSPECCIÓ I VIGILÀNCIA

S'estableix per a la inspecció i vigilància de l'obra: un enginyer director d'obra i un ajudant.

## 21. DOCUMENTS DEL PROJECTE

### DOCUMENT Núm. 1 MEMÒRIA

ANNEX 1. REPORTATGE FOTOGRÀFIC.

ANNEX 2. ESTUDI TOPOGRÀFIC.



ANNEX 3. ESTUDI GEOTÈCNIC.

ANNEX 4. ESTUDI DE CABALS I CÀLCULS HIDRÀULICS.

ANNEX 5. JUSTIFICACIÓ DE PREUS

ANNEX 6. ESTUDI DE SEGURETAT I SALUT.

ANNEX 7. GESTIÓ DE RESIDUS.

ANNEX 8. SERVEIS AFECTATS.

### DOCUMENT Núm. 2 PLÀNOLS

1. SITUACIÓ I ÍNDEX
2. EMPLAÇAMENT
3. PLANTA GENERAL
4. TOPOGRÀFIC
5. XARXA ACTUAL
6. XARXA EN PROJECTE. TRAM 1 I 2
7. XARXA EN PROJECTE. TRAM 3
8. DETALLS

### DOCUMENT Núm. 3 PLEC DE CONDICIONS

- PLEC DE CONDICIONS TÈCNiques GENERALS
- PLEC DE PRESCRIPCIONS TÈCNiques PARTICULARS PER A LA XARXA GENERAL D'ABASTAMENT D'AIGÜES.
- ANNEX: FITXES D'ESPECIFICACIONS TÈCNiques D'ELEMENTS DE XARXA GENERAL D'ABASTAMENT D'AIGUA POTABLE

### DOCUMENT Núm. 4 PRESSUPOST

- AMIDAMENTS
- QUADRE DE PREUS NÚMERO 1
- QUADRE DE PREUS NÚMERO 2
- PRESSUPOST PARCIAL
- RESUM DE PRESSUPOST
- PRESSUPOST GENERAL



## 22. OBRA COMPLETA

El present projecte es refereix a una obra completa susceptible de ser lliurada al Ús Públic una vegada acabada, reunint els requisits exigits per l'Art. 125 del Reglament General de Contractes de les Administracions Públiques (RD 1098/2001) i segons la llei 9/2017 de 8 de novembre de Contractes del Sector Públic.

L'actuació estarà completament operativa un cop s'hagi finalitzat la última fase del cronograma de les actuacions. La data concreta d'inici de l'obra dependrà de si es concedeix la subvenció sol·licitada i de la durada dels processos administratius que corresponguin.

## 23. CONCLUSIONS

Amb l'exposat en el present projecte, s'estima suficientment detallada l'obra perquè pugui servir de base a la contractació i a l'efectiva construcció de la mateixa.

Sant Jordi Desvalls, setembre de 2024

Francesc Heras Perellón  
Enginyer Industrial

**ANNEX 1. REPORTATGE FOTOGRÀFIC**



**TRAM 1**

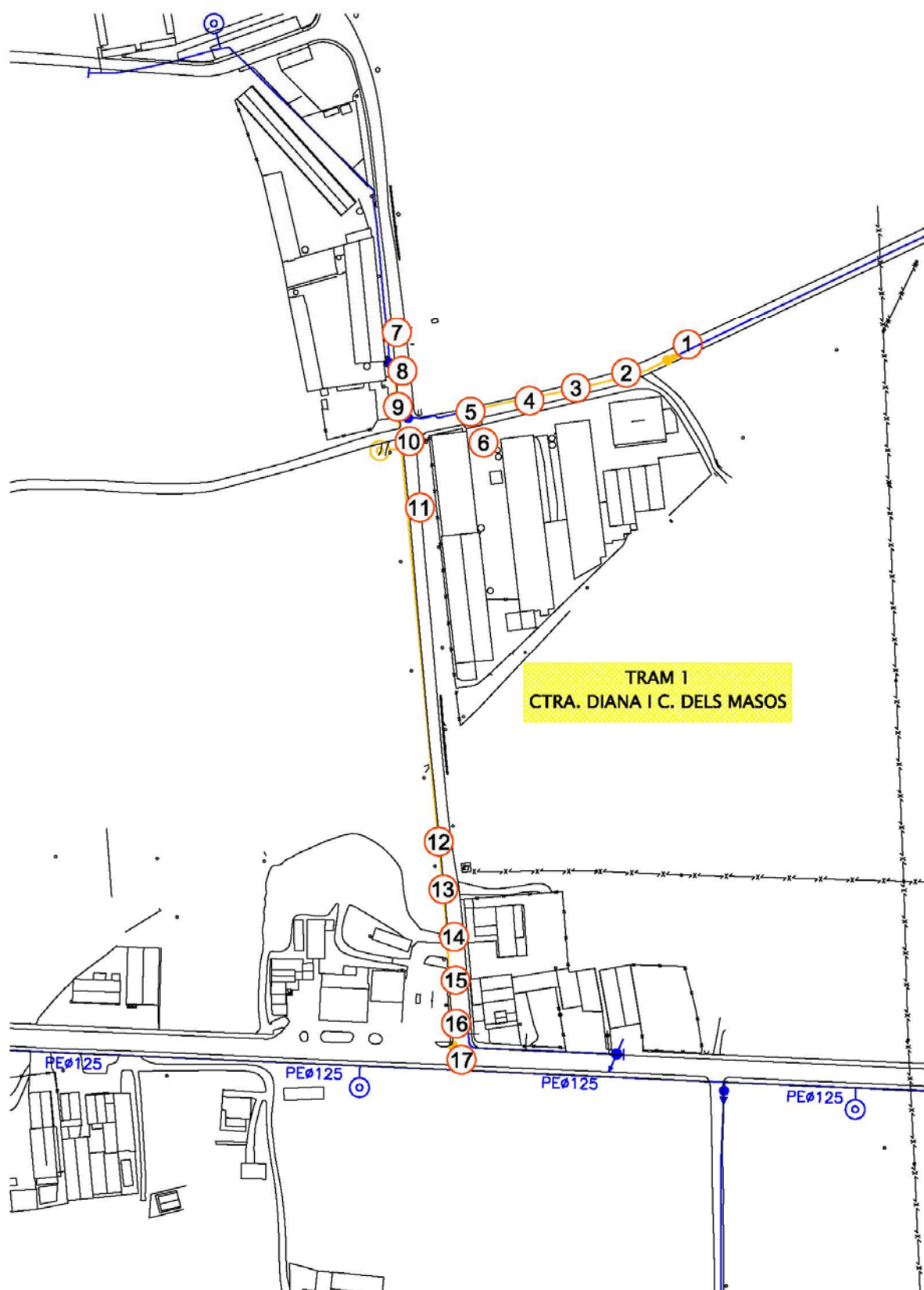




Foto 1



Foto 2



Foto 3



Foto 4



Foto 5



Foto 6



Foto 7



Foto 8



Foto 9



Foto 10



Foto 11



Foto 12



Foto 13

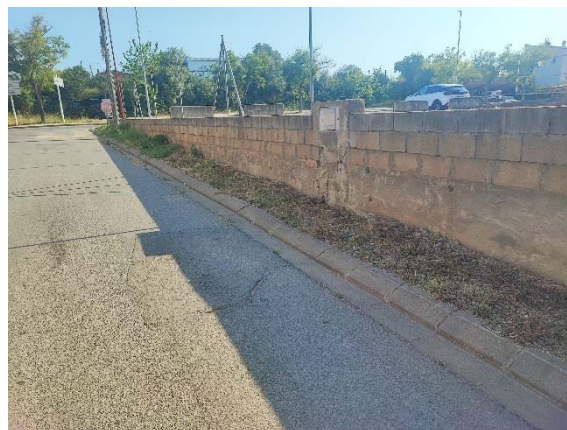


Foto 14



Foto 15



Foto 16



Foto 17



## TRAM 2

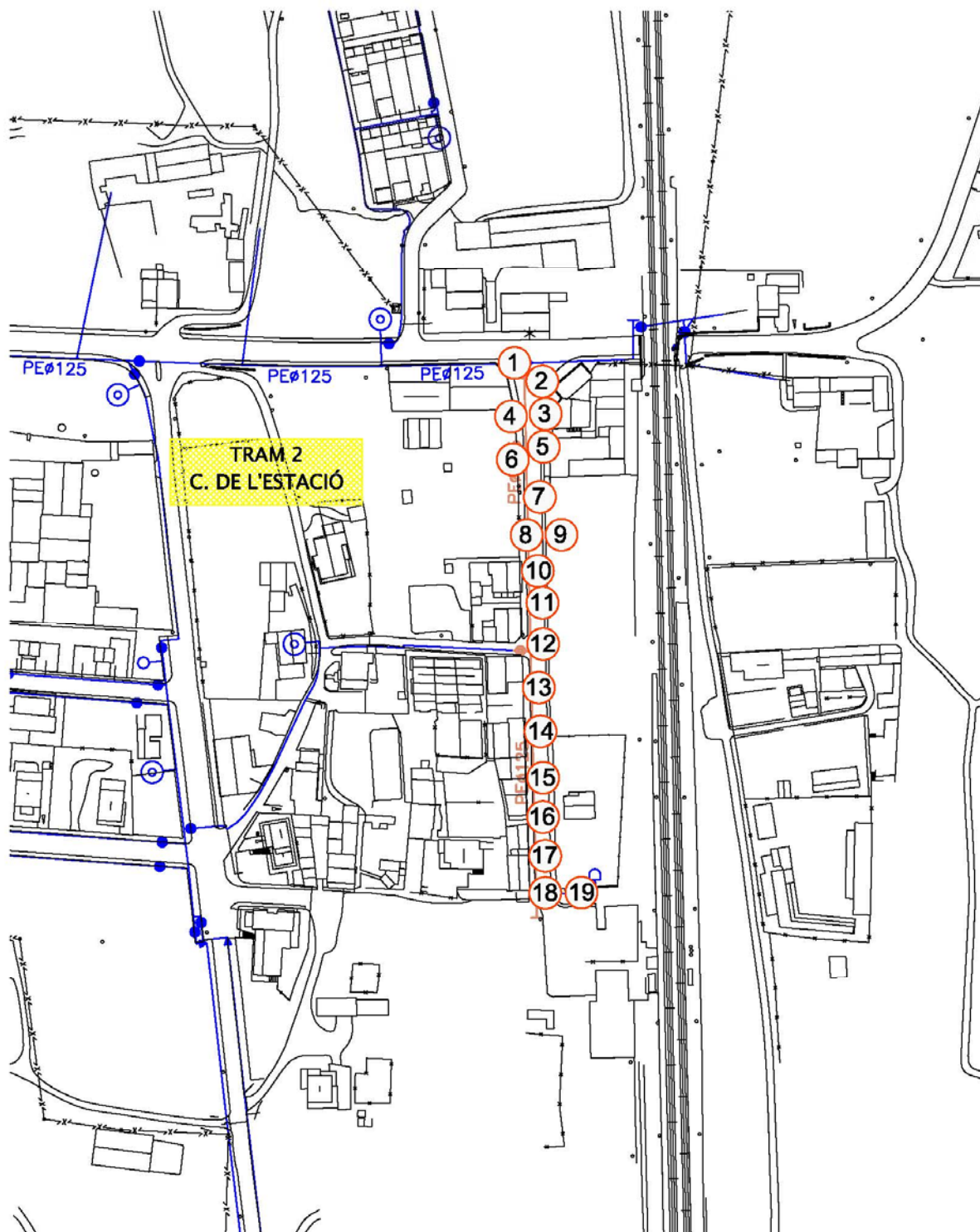




Foto 1



Foto 2



Foto 3



Foto 4

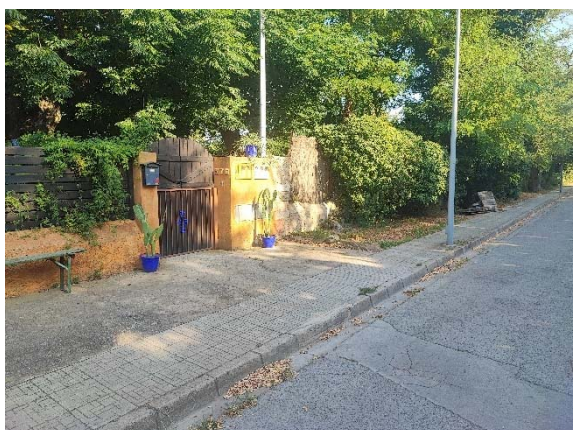


Foto 5



Foto 6



Foto 7



Foto 8



Foto 9



Foto 10



Foto 11

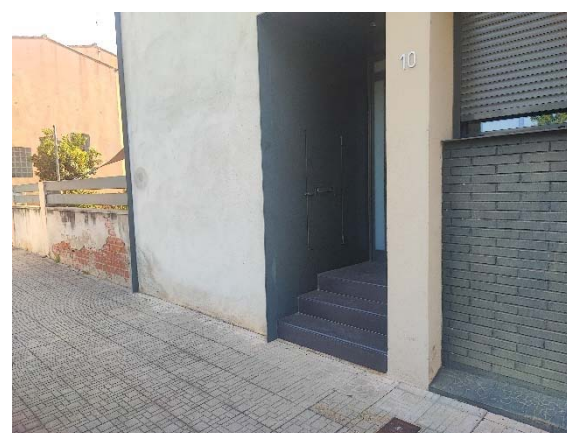


Foto 12



Foto 13



Foto 14



Foto 15



Foto 16



Foto 17



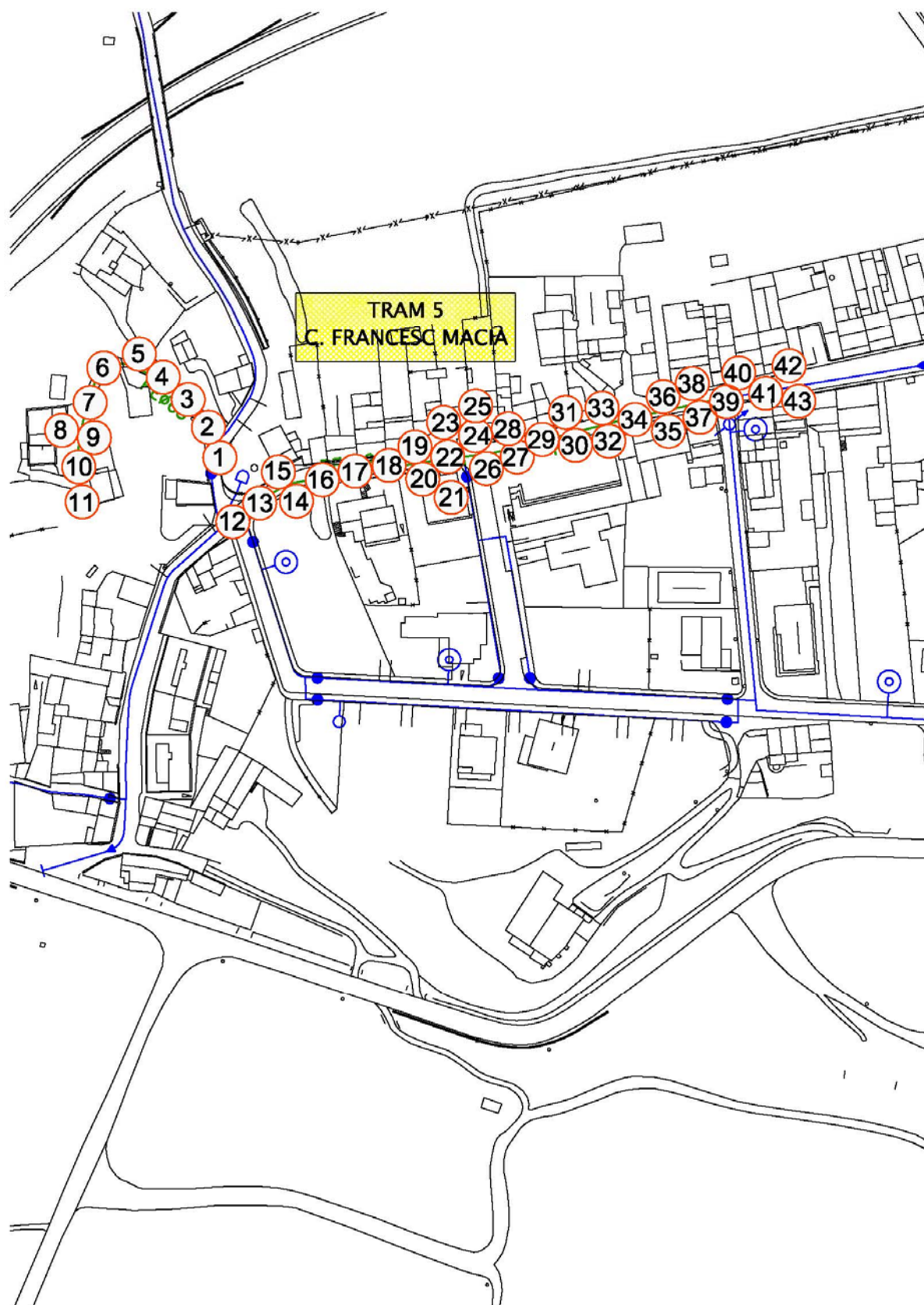
Foto 18



Foto 19



**TRAM 3**



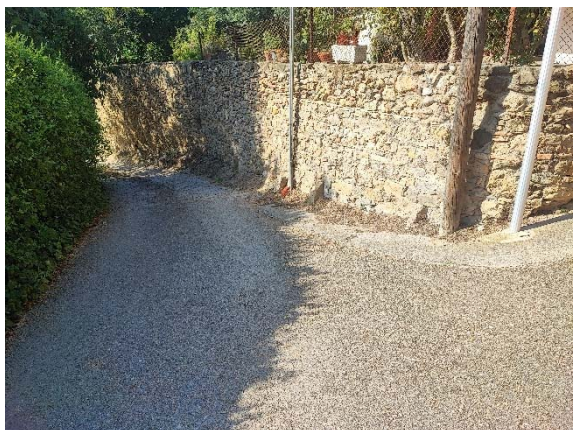


Foto 1

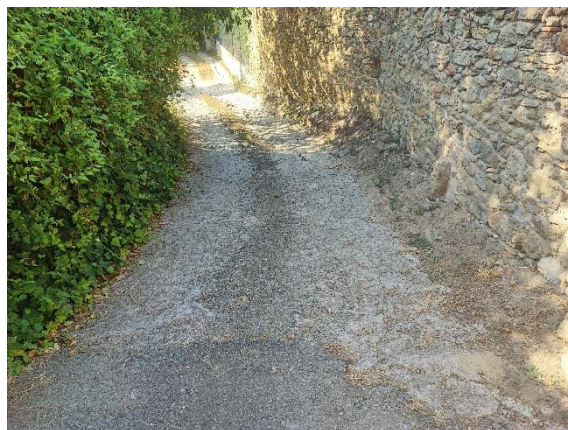


Foto 2

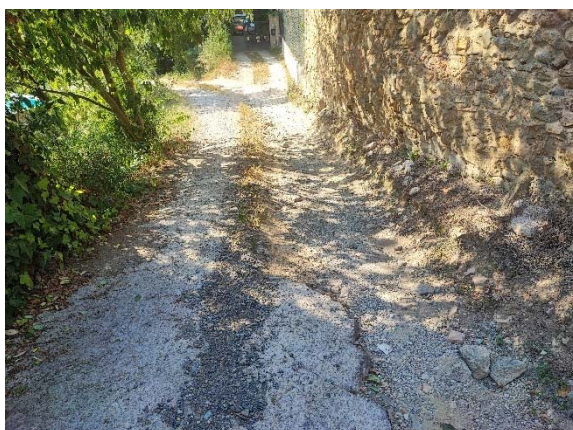


Foto 3



Foto 4



Foto 5



Foto 6



Foto 7



Foto 8



Foto 9



Foto 10



Foto 11



Foto 12



Foto 13



Foto 14



Foto 15



Foto 16



Foto 17



Foto 18

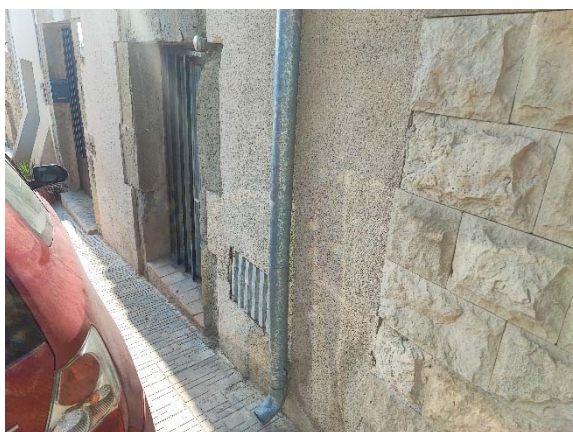


Foto 19



Foto 20



Foto 21



Foto 22



Foto 23



Foto 24



Foto 25



Foto 26



Foto 27



Foto 28



Foto 29



Foto 30



Foto 31



Foto 32



Foto 33



Foto 34



Foto 35



Foto 36



Foto 37



Foto 38



Foto 39



Foto 40



Foto 41



Foto 42



Foto 43

**TRAM 4**

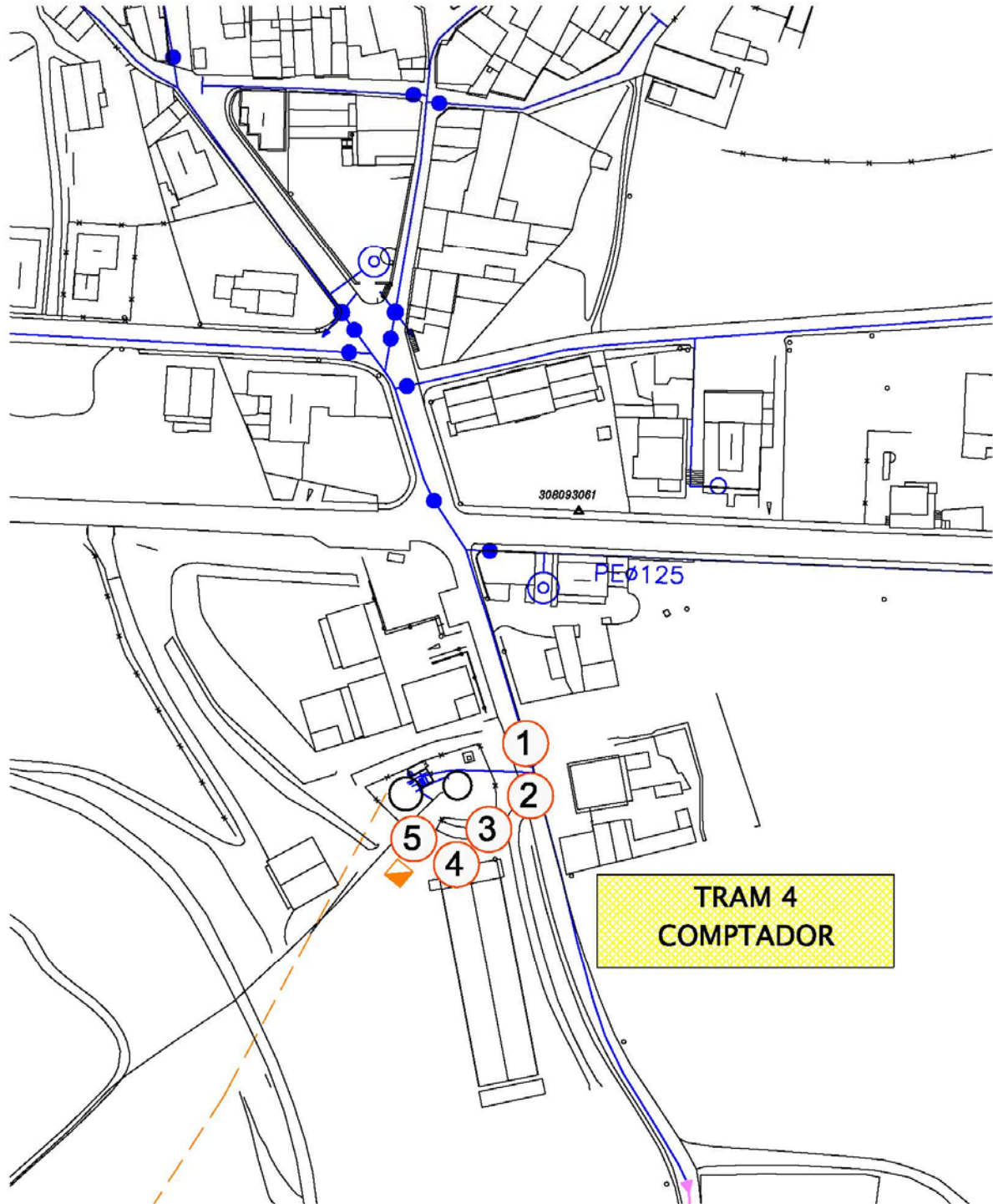




Foto 1



Foto 2



Foto 3



Foto 4



Foto 5

## ANNEX 2. ESTUDI TOPOGRÀFIC



Per al desenvolupament del projecte s'ha utilitzat la següent documentació:

- Cartografia a escala 1:5.000 i 1:50.000 del Institut Cartogràfic de Catalunya.

No ha estat necessari realitzar treballs taquimètrics de detall.

Sant Jordi Desvalls, setembre de 2024

Francesc Heras Perellón  
Enginyer Industrial

## ANNEX 3. ESTUDI GEOTÈCNIC



Es tracta d'una obra de reforma d'acord amb la classificació de l'art. 232 de la LCSP, en la qual no s'intervé en els elements de fonamentació de cap edificació, pel que no és necessari aportar l'estudi geotècnic del terreny.

Sant Jordi Desvalls, setembre de 2024

Francesc Heras Perellón  
Enginyer Industrial

## ANNEX 4. CÀLCULS HIDRÀULICS



## 1. INTRODUCCIÓ

La xarxa de distribució de Sant Jordi Desvalls és principalment de FC, PVC i PE. A causa del pas del temps s'ha deteriorat, està en mal estat i provoca pèrdues que disminueixen el rendiment de la xarxa general del municipi. L'actuació consisteix principalment en la substitució de la canonada que subministra aigua potable a uns sectors de la població, que són els sectors que presenten més pèrdues i fuites i la instal·lació d'un nou hidrant. Actualment, la canonada és de Fibrociment de diàmetre nominal 70mm

L'actuació que descriu aquest projecte també comprendrà la instal·lació de les corresponents vàlvules i escomeses per al correcte ús per part dels usuaris.

En aquest annex es mostra la comprovació tècnica de la nova canonada que subministrarà aigua als diferents sectors. Per una banda, considerant la situació topogràfica del veïnat i les característiques de la nova canonada es determina el màxim cabal que permet transportar la canonada i les pèrdues que es generen en aquesta. A més a més, es verificarà que el cabal que pugui suportar la canonada sigui suficient com per abastir el sector i permetre al mateix temps l'ús de d'un nou hidrant com a mesura contra incendis.

## 2. CABALS DE CàLCUL

### 2.1. Cabal mig diari d'aigua potable subministrat

Per tal de valorar quantitativament el volum d'aigua consumida per cada sector cal identificar el número d'escomeses que contempla la nova xarxa i el barem d'habitant per habitatge.

Segons el document *Pla director d'abastament d'aigua potable de Sant Jordi Desvalls* determina que les dotacions necessàries són les següents:

|                 |               |
|-----------------|---------------|
| Consum Domèstic | 250 l/habxdia |
|-----------------|---------------|

La xarxa projectada principalment contempla ús domèstic, ja que les aigües subministrades serà per l'activitat de cuina, lavabos, dutxes piques, bugaderia, etc. Per tant, es pot prendre valors de cabals subministrats d'aigua potable com a ús únicament domèstic de 250 l/habxdia.

S'estipula que els habitants per habitatge és d'1,8.

La canonada d'estudi subministrarà 43 escomeses amb la qual cosa es considera un habitatge per cada escomesa.



$$Q_m = 250 \frac{l}{hab \cdot dia} \cdot 1,8 \frac{hab}{habitatge} \cdot 43 \text{ habitatges} = 19.350 \frac{l}{dia} = 0,22 \frac{l}{s}$$

On :

-  $Q_m$  ( $\frac{l}{s}$ ) = Cabal mig diari d'aigua potable.

De les anteriors hipòtesis s'extreu que el valor del cabal mig diari d'aigua potable subministrada necessària per subministrar als usuaris és equivalent a 0,22 l/s.

## 2.2. Coeficient de punta del cabal

Al llarg del dia el cabal d'aigua a subministrar oscil·la entre valors màxims i mínims. A les franges horàries del matí (entre 8 i 12 h) i a la tarda (entre 18 i 22h) és quan es generen la major part dels consums. És evident que ha de ser el cabal màxim el que defineix l dimensionat hidràulic de la xarxa.

El coeficient de punta és el valor pel qual s'ha de multiplicar el cabal mig per tal d'obtenir el cabal punta, en el nostre cas el cabal de càlcul. Aquest coeficient de punta es considera 3 per tal de concentrar el consum en 8h.

Per tant, el cabal de punta d'aigua a subministrar és:

$$Q_p = Q_m \cdot C_p = 0,22 \frac{l}{s} \cdot 3 = 0,67 \frac{l}{s}$$

On :

-  $Q_p$  ( $\frac{l}{s}$ ) = Cabal punta diari d'aigua potable.

-  $Q_m$  ( $\frac{l}{s}$ ) = Cabal mig diari d'aigua potable.

-  $C_p$  (adimensional) = Coeficient de punta del cabal.

## 2.3. Cabal horitzó per al dimensionament hidràulic de la xarxa



Essent l'àmbit d'aquest projecte, per a la vida estimada de les obres ( 25 anys ), la dotació de projecte, considerant un increment de l'ús de l'aigua del 0,7%, ja que anteriorment s'ha considerat la plena ocupació dels habitatges en època d'estiu, s'ha de multiplicar l'esmentada dotació pel factor K següent:

$$K = (1 + i)^n = (1 + 0,007)^{25} = 1,19$$

On :

- $K$  (adimensional) = Coeficient increment.
- $i$  (adimensional) = Percentatge d'increment estipulat..
- $n$  (anys) = Vida estimada de les obres.

Total cabal punta any horitzó equival a la següent expressió:

$$Q_{ph} = Q_p \cdot K = 0,67 \frac{l}{s} \cdot 1,19 = 0,80 \frac{l}{s}$$

On :

- $Q_{ph} \left( \frac{l}{s} \right)$  = Cabal punta diari horitzó d'aigua potable.
- $Q_p \left( \frac{l}{s} \right)$  = Cabal punta diari d'aigua potable.
- $K$  (adimensional) = Coeficient increment.

Total cabal punta situació any horitzó és equivalent a  $0,80 \frac{l}{s}$ .

#### 2.4. Cabal de càlcul sistema contra incendis

Per tal de complir amb la normativa existent el projecte compren instal·lar un hidrant contra incendis de 100mm de diàmetre, a la carretera de Diana.

El cabal necessari per complir amb la normativa vigent respecte als hidrants contra incendis requereix un cabal de 1000l/min. Com es disposen de dos hidrants el cabal total serà de 2000l/min que és el mateix que 33,33l/s.

$$Q_{TH} = N \cdot Q_H = 2 \cdot 1000 \frac{l}{min} = 2000 \frac{l}{min} = 33,33 \frac{l}{s}$$



On :

- $Q_{TH} \left( \frac{l}{s} \right)$  = Cabal total d'aigua que ha de poder subministrar tots els hidrants del veïnat.
- $Q_H \left( \frac{l}{s} \right)$  = Cabal total d'aigua que ha de poder subministrar un hidrants segons normativa.
- $N$  (adimensional) = Quantitat d'hidrants del veïnat.

Cal esmentar que s'ha d'assegurar el subministrament d'aquest cabal per a un període mínim de 2 hores contínues.

## 2.5. Cabal total per al dimensionament hidràulic de la xarxa

La xarxa de distribució haurà de garantir el cabal màxim requerit. El cabal màxim serà la suma entre el cabal punta de consum i les necessitats d'incendis, en aquest cas 33,78 l/s.

$$Q_T = Q_{ph} + Q_{TH} = 0,80 \frac{l}{s} + 33,33 \frac{l}{s} = 34,13 \frac{l}{s}$$

On :

- $Q_T \left( \frac{l}{s} \right)$  = Cabal total d'aigua que ha de poder subministrar la canonada que abasteix el sector.
- $Q_{ph} \left( \frac{l}{s} \right)$  = Cabal punta diari horitzó d'aigua potable.
- $Q_{TH} \left( \frac{l}{s} \right)$  = Cabal total d'aigua que ha de poder subministrar tots els hidrants.

## 3. VERIFICACIÓ DE LA CANONADA

Per tal de garantir un bon subministrament als usuaris cal assegurar que la canonada treballarà correctament.

### 3.1. Verificació del diàmetre de la canonada

En aquest apartat es procedeix a realitzar la comparativa de si el diàmetre de la canonada, concretament 125 mm de diàmetre nominal, és suficient per poder transportar el cabal modelat. Es procedeix a calcular la velocitat mínima necessari de l'aigua que passarà a través de la canonada per assegurar l'abastament necessari amb la següent expressió:

$$Q_T = v \cdot S = v \cdot \pi \cdot \frac{D^2}{4}$$

On :

- $Q_T \left( \frac{m^3}{s} \right)$  = Cabal total d'aigua que ha de poder subministrar la canonada que abasteix el veïnat.
- $D \text{ ( m )}$  = Diàmetre interior canonada.
- $v \left( \frac{m}{s} \right)$  = Velocitat del fluid que transporta la canonada.
- $S \text{ ( m}^2 \text{ )}$  = Àrea interna de la canonada. Es calcula considerant que el diàmetre intern de la canonada DN 125 PN-10 és de 110,2mm, (125mm – 2 x 7,4mm = 110,2mm).

Per trobar el valor de la velocitat que ha de portar l'aigua per la canonada DN 125 i poder subministrar el cabal de 34,13 l/s:

$$Q_T = v \cdot S$$

$$v = \frac{Q_T}{S} = \frac{0,03413 \frac{m^3}{s}}{\pi \cdot \left( \frac{0,1102m}{2} \right)^2} = 3,58 \frac{m}{s}$$

La velocitat de les aigües que es requereix que transporti la canonada és de 3,58 m/s, valor que es considera molt elevat i fet que incrementaria el valor de pèrdues per fregament del fluid (108,15 m/Km) amb la canonada.

A través d'un procés de càlcul iteratiu basat en els càlculs que es mostren a continuació, la reducció de les pèrdues per fregament del fluid amb la canonada en funció de la velocitat i les condicions de la xarxa del nucli urbà s'estableix per tant un velocitat conservadora i perfectament assumible per la xarxa de 0,6 m/s.

Amb una velocitat de 0,6 m/s el cabal que circularà per la canonada DN 125 és:

$$Q = v \cdot S = 0,6 \frac{m}{s} \cdot \pi \cdot \left( \frac{0,1102m}{2} \right)^2 = 0,00572 \frac{m^3}{s} = 5,72 \frac{l}{s}$$



El cabal de 5,72 l/s es un valor que no pot cobrir les necessitats en cas d'incendi (33,78 l/s) però si que permet subministrar l'aigua requerida per els abonats (0,80 l/s), cal tenir en compte però, que la pressió en un hidrant contra incendi ha de ser de 1 atm.

### 3.2. Verificació Bomba

L'alçada geomètrica d'impulsió, correspon a la diferència de nivell entre la làmina d'aigua del dipòsit d'aspiració del grup de pressió, considerat a 53,6m, fins al punt més alt de subministrament de la xarxa del sector que es troba a 65m.

$$H_g = 65m - 53,60m = 11,40m$$

On :

-  $H_g (m)$  = Alçada geomètrica.

La pèrdua de càrrega de la canonada per fregament s'obté aplicant la fórmula de Darcy-Weibach.

$$H_r = f \cdot \frac{L}{D} \cdot \frac{V^2}{2 \cdot g} = 0,0516 \cdot \frac{3000m}{0,1102m} \cdot \frac{\left(0,6 \frac{m}{s}\right)^2}{2 \cdot 9,81 \frac{m}{s^2}} = 25,77m$$

On :

-  $H_r (m)$  = Pèrdua de càrrega de la canonada per fregament.

-  $f$  (*adimensional*) = Factor de fricció calculat amb l'expressió Colerbrook-White.

-  $L (m)$  = Longitud total de tram de càlcul de canonada d'impulsió. És considera la longitud de la nova canonada més el tram de canonada del nucli urbà que transcorre des de les bombes fins el punt de connexió de la nova canonada.

-  $g \left(\frac{m}{s^2}\right)$  = Acceleració de la gravetat. Es considera  $9,81 \frac{m}{s^2}$

-  $D (m)$  = Diàmetre intern de la canonada.

Mitjançant l'expressió de Colerbrook-White basat en el càlcul iteratiu s'extreu el factor de fricció següent:

$$\frac{1}{\sqrt{f}} = -2 \cdot \log_{10} \cdot \left( \frac{\varepsilon}{3,7 \cdot D} + \frac{2,51}{Re \cdot \sqrt{f}} \right)$$

$$\frac{1}{\sqrt{f}} = -2 \cdot \log_{10} \cdot \left( \frac{0,0025}{3,7 \cdot 0,1102m} + \frac{2,51}{65.869,24 \cdot \sqrt{f}} \right)$$

$$f = 0,0516$$

On :

- $f$  (*adimensional*) = Factor de fricció calculat amb l'expressió Colerbrook-White.
- $\varepsilon$  ( $m$ ) = Rugositat de la canonada. Es considera de 0,0025 per canonades de PE.
- $Re$  (*adimensional*) = Nombre de Reynolds.
- $D$  ( $m$ ) = Diàmetre intern de la canonada.

Per tal d'obtenir el nombre de Reynolds es fa ús de l'expressió que el defineix:

$$Re = \frac{\rho \cdot v \cdot D}{\mu} = \frac{998,2 \frac{kg}{m^3} \cdot 0,6 \frac{m}{s} \cdot 0,1102m}{1002 \cdot 10^{-6} \frac{kg}{m \cdot s}} = 65.869,24$$

On :

- $Re$  (*adimensional*) = Nombre de Reynolds.
- $D$  ( $m$ ) = Diàmetre intern de la canonada.
- $\rho$  ( $\frac{kg}{m^3}$ ) = Densitat de l'aigua. Per una temperatura de 20° es considera de 998,2  $\frac{kg}{m^3}$ .
- $\mu$  ( $\frac{kg}{m \cdot s}$ ) = Viscositat dinàmica del fluid. Per una temperatura de 20° es considera de 1002 · 10<sup>-6</sup>  $\frac{kg}{m \cdot s}$ .

L'alçada manomètrica, és a dir l'alçada d'impulsió serà la suma de l'alçada geomètrica, més les pèrdues de càrrega de la canonada, més les pèrdues localitzades en els accessoris de cadascun dels equips (colzes, reductors, brides, etc...). de l'estudi realitzat s'extreu el següent:



$$H_m = H_g + h_f + h_c = 11,40m + 25,77m + 1,12m = 30,29m$$

On :

- $H_m ( m )$  = Alçada manomètrica.
- $H_g ( m )$  = Alçada geomètrica.
- $h_r ( m )$  = Pèrdua de càrrega de la canonada per fregament.
- $h_c ( m )$  = Pèrdua de càrrega de la canonada per accessoris.

Considerant que el grup de pressió es troba format per dues bombes de potència de 2.98Kw, cadascuna, que poden subministrar un cabal des de 12 m<sup>3</sup>/h a 38 m.c.a fins 42 m<sup>3</sup>/h a 26 m.c.a i una tercera bomba de potencia 0.75Kw, que pot subministrar un cabal des de 1,2 m<sup>3</sup>/h a 70 m.c.a fins 9,6 m<sup>3</sup>/h a 30 m.c.a. es considera més que suficient per poder subministrar 20,59 m<sup>3</sup>/h a una velocitat de 0,6m/s.

### 3.3. Verificació pressió nominal de la canonada

Donat que el desnivell existent és de 11,40 m, més les pèrdues de càrrega per fregament i més les pèrdues de càrrega en els elements singulars, la canonada, en aquest cas es PN-10, per tant, es pot assegurar la seva resistència a les condicions de treball descrita.

### 3.4. cop d'ariet

Donada la petita alçada manomètrica que es necessita a la impulsió i la baixa velocitat de l'aigua, el risc per cop d'ariet és inexistent.

Tot i emprar sistemes d'arrencada progressiva, que ajuden a disminuir el cop d'ariet, no es pot oblidar la possibilitat d'aturada brusca de les bombes per avaria elèctrica o manca de subministrament. Cal evitar que encara s'hagi de sobredimensionar per suportar el cop d'ariet originat en la posada en marxa i aturada de les bombes.



Sant Jordi Desvalls, setembre de 2024

Francesc Heras Perellón

Enginyer Industrial

## ANNEX 5. JUSTIFICACIÓ DE PREUS

Renovació xarxa aigua potable Sant Jordi Desvalls

## JUSTIFICACIÓ DE PREUS

Pág.: 1

MA D'OBRA

| CODI     | UA | DESCRIPCIÓ                | PREU     |   |
|----------|----|---------------------------|----------|---|
| A0121000 | h  | Oficial 1a                | 36,24000 | € |
| A012M000 | h  | Oficial 1a muntador       | 39,87000 | € |
| A012N000 | h  | Oficial 1a d'obra pública | 36,24000 | € |
| A013M000 | h  | Ajudant muntador          | 31,90000 | € |
| A0140000 | h  | Manobre                   | 25,60000 | € |
| A0150000 | h  | Manobre especialista      | 28,14000 | € |

Renovació xarxa aigua potable Sant Jordi Desvalls

## JUSTIFICACIÓ DE PREUS

Pág: 2

### MAQUINÀRIA

| CODI     | UA | DESCRIPCIÓ   | PREU      |   |
|----------|----|--|-----------|---|
| C1101200 | h  | Compressor amb dos martells pneumàtics                   | 16,98000  | € |
| C13124C0 | h  | Pala excavadora giratoria sobre cadenes de 31 a 40 t     | 161,84000 | € |
| C1313330 | h  | Retroexcavadora sobre pneumàtics de 8 a 10 t             | 55,23000  | € |
| C1331100 | h  | Motoanivelladora petita                                  | 63,54000  | € |
| C13350C0 | h  | Corró vibratori autopropulsat, de 12 a 14 t              | 73,12000  | € |
| C133A030 | h  | Compactador duplex manual de 700 kg                      | 8,71000   | € |
| C133A0K0 | h  | Safata vibrant amb placa de 60 cm                        | 6,15000   | € |
| C1501700 | h  | Camió per a transport de 7 t                             | 34,95000  | € |
| C1502E00 | h  | Camió sistema de 8 m3                                    | 46,10000  | € |
| C1505120 | h  | Dúmpier d'1,5 t de càrrega útil, amb mecanisme hidràulic | 26,65000  | € |
| C1507M00 | h  | Dúmpier extravial, de 32 t de càrrega útil               | 96,75000  | € |
| C1705600 | h  | Fornigenera de 165 l                                     | 1,86000   | € |
| C170H000 | h  | Màquina tallajunts amb disc de diamant per a paviment    | 9,52000   | € |
| C2003000 | h  | Remolinador mecànic                                      | 5,20000   | € |
| C2005000 | h  | Regle vibratori  | 4,78000   | € |

Renovació xarxa aigua potable Sant Jordi Desvalls

## JUSTIFICACIÓ DE PREUS

Pág.: 3

### MATERIALS

| CODI     | UA | DESCRIPCIÓ   | PREU      |   |
|----------|----|--|-----------|---|
| B0111000 | m3 | Aigua  | 1,81000   | € |
| B0310020 | t  | Sorra de pedrera per a morters   | 18,85000  | € |
| B0312500 | t  | Sorra de pedrera de pedra granítica de 0 a 3,5 mm  | 19,31000  | € |
| B0321000 | m3 | Sauló sense garbellar  | 18,04000  | € |
| B0512401 | t  | Ciment portland amb filler calcarí CEM II/B-L 32,5 R segons UNE-EN 197-1, en sacs  | 112,08000 | € |
| B0532310 | kg | Calç aèria hidratada CL 90-S, en sacs  | 0,24000   | € |
| B0552300 | kg | Emulsió bituminosa catiónica amb un 60% de betum asfàltic, per a reg de curat tipus C60B3/B2 CUR, segons UNE-EN 13808  | 0,26000   | € |
| B064300B | m3 | Formigó HM-20/B/20I de consistència tova, grandària màxima del granulat 20 mm, amb >= 200 kg/m3 de ciment, apte per a classe d'exposició I   | 64,61000  | € |
| B065910C | m3 | Formigó HA-25/P/20I de consistència plàstica, grandària màxima del granulat 20 mm, amb >= 250 kg/m3 de ciment, apte per a classe d'exposició I   | 70,84000  | € |
| B065EJ5B | m3 | Formigó HA-30/B/20/IIIa+F de consistència tova, grandària màxima del granulat 20 mm, amb >= 325 kg/m3 de ciment, apte per a classe d'exposició IIIa+F  | 90,72000  | € |
| B0710250 | t  | Morter per a ram de paleta, classe M 5 (5 N/mm2), a granel, de designació (G) segons norma UNE-EN 998-2  | 32,84000  | € |
| B0B341C2 | m2 | Malla electrosoldada de barres corrugades d'acer ME 30x15 cm D:4-4 mm 6x2,2 m B500T UNE-EN 10080   | 0,99000   | € |
| B0F1D2A1 | u  | Maó calat, de 290x140x100 mm, per a revestir, categoria I, HD, segons la norma UNE-EN 771-1  | 0,20000   | € |
| B2RA65A0 | t  | Deposició controlada a centre de reciclatge de residus barrejats no perillosos amb una densitat 0,43 t/m3, procedents de construcció o demolició, amb codi 170904 segons la Llista Europea de Residus (ORDEN MAM/304/2002) | 69,17000  | € |
| B9E13100 | m2 | Panot gris de 20x20x4 cm, classe 1a, preu superior   | 7,79000   | € |
| B9H11331 | t  | Mesccla bituminosa contínua en calent tipus AC 22 surf B 35/50 D, amb betum asfàltic de penetració, de granulometria densa per a capa de trànsit i granulat granític   | 54,41000  | € |
| BDD28DD0 | u  | Bastiment circular i tapa circular de fosa dúctil per a pou de registre, recolzada i fixada amb cargols, pas lliure de 600 mm de diàmetre i classe D400 segons norma UNE-EN 124  | 258,28000 | € |
| BFB19450 | m  | Tub de polietilè de designació PE 100, de 63 mm de diàmetre nominal, de 10 bar de pressió nominal, sèrie SDR 17, segons la norma UNE-EN 12201-2, connectat a pressió   | 1,63000   | € |
| BFB1F420 | m  | Tub de polietilè de designació PE 100, de 125 mm de diàmetre nominal, de 10 bar de pressió nominal, sèrie SDR 17, segons la norma UNE-EN 12201-2, soldat   | 5,98000   | € |
| BFBA6686 | u  | Derivació de polietilè injectada, de densitat mitjana de 125 mm de DN, sèrie SDR 11, segons UNE-EN 1555-3 amb ramal a 90° de 125 mm de DN, per a soldar  | 26,75000  | € |
| BM211530 | u  | Hidrant de columna seca, amb dues sortides de 70 mm de diàmetre i una sortida de 100 mm de diàmetre i de 6" de diàmetre de connexió a la canonada  | 764,61000 | € |
| BM21000  | u  | Part proporcional d'elements especials per a hidrants  | 1,95000   | € |

Renovació xarxa aigua potable Sant Jordi Desvalls

## JUSTIFICACIÓ DE PREUS

Pág: 4

### ELEMENTS COMPOSTOS

| CODI            | UA | DESCRIPCIÓ  | PREU                |             |                  |                  |
|-----------------|----|---|---------------------|-------------|------------------|------------------|
| <b>D070A4D1</b> | m3 | Morter mixt de ciment pórtland amb filler calcari CEM II/B-L, calç i sorra, amb 200 kg/m3 de ciment, amb una proporció en volum 1:2:10 i 2,5 N/mm2 de resistència a compressió, elaborat a l'obra | <b>Rend.: 1,000</b> |             | <b>178,81000</b> | €                |
|                 |    |   | Unitats             | Preu        | Parcial          | Import           |
| Ma d'obra       |    |   |                     |             |                  |                  |
| A0150000        | h  | Manobre especialista  | 1,050 /R x          | 28,14000 =  | 29,54700         |                  |
|                 |    |   | Subtotal:           |             | 29,54700         | 29,54700         |
| Maquinària      |    |   |                     |             |                  |                  |
| C1705600        | h  | Fornigonera de 165 l  | 0,725 /R x          | 1,86000 =   | 1,34850          |                  |
|                 |    |   | Subtotal:           |             | 1,34850          | 1,34850          |
| Materials       |    |   |                     |             |                  |                  |
| B0310020        | t  | Sorra de pedrera per a morters  | 1,530 x             | 18,85000 =  | 28,84050         |                  |
| B0532310        | kg | Calç aèria hidratada CL 90-S, en sacs   | 400,000 x           | 0,24000 =   | 96,00000         |                  |
| B0512401        | t  | Ciment pórtland amb filler calcari CEM II/B-L 32,5 R segons UNE-EN 197-1, en sacs   | 0,200 x             | 112,08000 = | 22,41600         |                  |
| B0111000        | m3 | Aigua   | 0,200 x             | 1,81000 =   | 0,36200          |                  |
|                 |    |   | Subtotal:           |             | 147,61850        | 147,61850        |
|                 |    | DESPESES AUXILIARS  |                     | 1,00 %      |                  | 0,29547          |
|                 |    | COST DIRECTE  |                     |             |                  | 178,80947        |
|                 |    | <b>COST EXECUCIÓ MATERIAL</b>   |                     |             |                  | <b>178,80947</b> |
| <b>D070A8B1</b> | m3 | Morter mixt de ciment pórtland amb filler calcari CEM II/B-L, calç i sorra, amb 380 kg/m3 de ciment, amb una proporció en volum 1:0,5:4 i 10 N/mm2 de resistència a compressió, elaborat a l'obra | <b>Rend.: 1,000</b> |             | <b>145,76000</b> | €                |
|                 |    |   | Unitats             | Preu        | Parcial          | Import           |
| Ma d'obra       |    |   |                     |             |                  |                  |
| A0150000        | h  | Manobre especialista  | 1,050 /R x          | 28,14000 =  | 29,54700         |                  |
|                 |    |   | Subtotal:           |             | 29,54700         | 29,54700         |
| Maquinària      |    |   |                     |             |                  |                  |
| C1705600        | h  | Fornigonera de 165 l  | 0,725 /R x          | 1,86000 =   | 1,34850          |                  |
|                 |    |   | Subtotal:           |             | 1,34850          | 1,34850          |
| Materials       |    |   |                     |             |                  |                  |
| B0532310        | kg | Calç aèria hidratada CL 90-S, en sacs   | 190,000 x           | 0,24000 =   | 45,60000         |                  |
| B0512401        | t  | Ciment pórtland amb filler calcari CEM II/B-L 32,5 R segons UNE-EN 197-1, en sacs   | 0,380 x             | 112,08000 = | 42,59040         |                  |
| B0111000        | m3 | Aigua   | 0,200 x             | 1,81000 =   | 0,36200          |                  |
| B0310020        | t  | Sorra de pedrera per a morters  | 1,380 x             | 18,85000 =  | 26,01300         |                  |
|                 |    |   | Subtotal:           |             | 114,56540        | 114,56540        |



Renovació xarxa aigua potable Sant Jordi Desvalls

## JUSTIFICACIÓ DE PREUS

Pág: 5

### ELEMENTS COMPOSTOS

| CODI | UA | DESCRIPCIÓ                    | PREU             |
|------|----|-------------------------------|------------------|
|      |    | DESPESES AUXILIARS            | 1,00 %           |
|      |    |                               | 0,29547          |
|      |    | COST DIRECTE                  | 145,75637        |
|      |    | <b>COST EXECUCIÓ MATERIAL</b> | <b>145,75637</b> |

Renovació xarxa aigua potable Sant Jordi Desvalls

## JUSTIFICACIÓ DE PREUS

Pág.: 6

### PARTIDES D'OBRA

| NÚM        | CODI     | UA | DESCRIPCIÓ  |              | PREU               |         |
|------------|----------|----|---|--------------|--------------------|---------|
| P-1        | ASS000   | PA | Assaig estàtic de prova de càrrega de la nova xarxa   | Rend.: 1,000 | 308,47 €           |         |
|            |          |    | COST DIRECTE  |              | 308,47000          |         |
|            |          |    | DESPESES INDIRECTES   | 0,00 %       | 0,00000            |         |
|            |          |    | <b>COST EXECUCIÓ MATERIAL</b>   |              | <b>308,47000</b>   |         |
| P-2        | CAT000   | PA | Obertura de cata de 1x1m  | Rend.: 1,000 | 263,50 €           |         |
|            |          |    | COST DIRECTE  |              | 263,50000          |         |
|            |          |    | DESPESES INDIRECTES   | 0,00 %       | 0,00000            |         |
|            |          |    | <b>COST EXECUCIÓ MATERIAL</b>   |              | <b>263,50000</b>   |         |
| P-3        | CON000   | PA | Col·locació de comptador DN150, dues vàlvules de comporta manual amb brides DN150 PN16, cos i tapa de fosa modular amb revestiment de resina epoxi. | Rend.: 1,000 | 1.860,80 €         |         |
|            |          |    | COST DIRECTE  |              | 1.860,80000        |         |
|            |          |    | DESPESES INDIRECTES   | 0,00 %       | 0,00000            |         |
|            |          |    | <b>COST EXECUCIÓ MATERIAL</b>   |              | <b>1.860,80000</b> |         |
| P-4        | ESC032   | PA | Instal·lació escomesa equipada de 32 mm, repicar façana per a nou comptador i subministrament i col·locació de comptador.                           | Rend.: 1,000 | 1.160,25 €         |         |
|            |          |    | COST DIRECTE  |              | 1.160,25000        |         |
|            |          |    | DESPESES INDIRECTES   | 0,00 %       | 0,00000            |         |
|            |          |    | <b>COST EXECUCIÓ MATERIAL</b>   |              | <b>1.160,25000</b> |         |
| P-5        | ESC050   | PA | Instal·lació escomesa equipada de 50 mm, repicar façana per a nou comptador i subministrament i col·locació de comptador.                           | Rend.: 1,000 | 1.270,75 €         |         |
|            |          |    | COST DIRECTE  |              | 1.270,75000        |         |
|            |          |    | DESPESES INDIRECTES   | 0,00 %       | 0,00000            |         |
|            |          |    | <b>COST EXECUCIÓ MATERIAL</b>   |              | <b>1.270,75000</b> |         |
| P-6        | F219FFA0 | m  | Tall en paviment de formigó de 10 cm de fondària com a mínim, amb màquina tallajunts amb disc de diamant, per a delimitar la zona a demolir         | Rend.: 1,177 | 6,71 €             |         |
|            |          |    | Unitats   | Preu         | Parcial            | Import  |
| Ma d'obra  |          |    |   |              |                    |         |
|            | A0150000 | h  | Manobre especialista  | 0,200 /R x   | 28,14000 =         | 4,78165 |
|            |          |    | Subtotal:   |              |                    | 4,78165 |
| Maquinària |          |    |   |              |                    |         |
|            | C170H000 | h  | Màquina tallajunts amb disc de diamant per a paviment   | 0,200 /R x   | 9,52000 =          | 1,61767 |
|            |          |    | Subtotal:   |              |                    | 1,61767 |

Renovació xarxa aigua potable Sant Jordi Desvalls

## JUSTIFICACIÓ DE PREUS

Pág: 7

### PARTIDES D'OBRA

| NÚM | CODI | UA | DESCRIPCIÓ                    | PREU   |                |
|-----|------|----|-------------------------------|--------|----------------|
|     |      |    | DESPESES AUXILIARS            | 6,50 % | 0,31081        |
|     |      |    | COST DIRECTE                  |        | 6,71013        |
|     |      |    | DESPESES INDIRECTES           | 0,00 % | 0,00000        |
|     |      |    | <b>COST EXECUCIÓ MATERIAL</b> |        | <b>6,71013</b> |

| F9365H51          | m3 | Base de formigó HM-20/E/20/I, de consistència tova i grandària màxima del granulat 20 mm, abocat amb transport interior mecànic amb estesa i vibratge manual, amb acabat reglejat | Rend.: 1,000                  | 95,80      | €                |                 |                 |
|-------------------|----|---|-------------------------------|------------|------------------|-----------------|-----------------|
|                   |    |   | Unitats                       | Preu       | Parcial          | Import          |                 |
| <b>Ma d'obra</b>  |    |   |                               |            |                  |                 |                 |
| A012N000          | h  | Oficial 1a d'obra pública   | 0,160 /R x                    | 36,24000 = | 5,79840          |                 |                 |
| A0140000          | h  | Manobre   | 0,480 /R x                    | 25,60000 = | 12,28800         |                 |                 |
| A0150000          | h  | Manobre especialista  | 0,160 /R x                    | 28,14000 = | 4,50240          |                 |                 |
|                   |    |   |                               |            | <b>Subtotal:</b> | <b>22,58880</b> | <b>22,58880</b> |
| <b>Maquinària</b> |    |   |                               |            |                  |                 |                 |
| C2005000          | h  | Regle vibratori   | 0,160 /R x                    | 4,78000 =  | 0,76480          |                 |                 |
| C1505120          | h  | Dúmpet d'1,5 t de càrrega útil, amb mecanisme hidràulic   | 0,160 /R x                    | 26,65000 = | 4,26400          |                 |                 |
|                   |    |   |                               |            | <b>Subtotal:</b> | <b>5,02880</b>  | <b>5,02880</b>  |
| <b>Materials</b>  |    |   |                               |            |                  |                 |                 |
| B064300B          | m3 | Formigó HM-20/E/20/I de consistència tova, grandària màxima del granulat 20 mm, amb >= 200 kg/m3 de ciment, apte per a classe d'exposició I                                       | 1,050 x                       | 64,61000 = | 67,84050         |                 |                 |
|                   |    |   |                               |            | <b>Subtotal:</b> | <b>67,84050</b> | <b>67,84050</b> |
|                   |    |   | DESPESES AUXILIARS            | 1,50 %     | 0,33883          |                 |                 |
|                   |    |   | COST DIRECTE                  |            | 95,79693         |                 |                 |
|                   |    |   | DESPESES INDIRECTES           | 0,00 %     | 0,00000          |                 |                 |
|                   |    |   | <b>COST EXECUCIÓ MATERIAL</b> |            | <b>95,79693</b>  |                 |                 |

| P-7 F9G2B4F2      | m3 | Paviment de formigó HA-30/E/20/IIIa+F de consistència tova, grandària màxima del granulat 20 mm, escampat amb transport interior mecànic, estesa i vibratge manual, remolinat mecànic afegint 2 kg/m2 de ciment portland | Rend.: 0,156 | 299,16     | €                |                  |                  |
|-------------------|----|--|--------------|------------|------------------|------------------|------------------|
|                   |    |  | Unitats      | Preu       | Parcial          | Import           |                  |
| <b>Ma d'obra</b>  |    |  |              |            |                  |                  |                  |
| A012N000          | h  | Oficial 1a d'obra pública  | 0,235 /R x   | 36,24000 = | 54,59231         |                  |                  |
| A0150000          | h  | Manobre especialista   | 0,160 /R x   | 28,14000 = | 28,86154         |                  |                  |
| A0140000          | h  | Manobre  | 0,505 /R x   | 25,60000 = | 82,87179         |                  |                  |
|                   |    |  |              |            | <b>Subtotal:</b> | <b>166,32564</b> | <b>166,32564</b> |
| <b>Maquinària</b> |    |  |              |            |                  |                  |                  |
| C2003000          | h  | Remolinador mecànic  | 0,075 /R x   | 5,20000 =  | 2,50000          |                  |                  |
| C1505120          | h  | Dúmpet d'1,5 t de càrrega útil, amb mecanisme hidràulic  | 0,160 /R x   | 26,65000 = | 27,33333         |                  |                  |

Renovació xarxa aigua potable Sant Jordi Desvalls

## JUSTIFICACIÓ DE PREUS

Pág: 8

### PARTIDES D'OBRA

| NÚM  | CODI            | UA       | DESCRIPCIÓ  |                     |      |           |                               | PREU            |                  |
|--|-----------------|----------|---|---------------------|------|-----------|-------------------------------|-----------------|------------------|
|  | C2005000        | h        | Regle vibratori   | 0,133               | /R x | 4,76000   | =                             | 4,07526         |                  |
| Subtotal:                                  |                 |          |   |                     |      |           |                               | 33,90859        |                  |
| <b>Materials</b>                           |                 |          |   |                     |      |           |                               |                 |                  |
|  | B0512401        | t        | Ciment pòrtland amb filler calcarí CEM II/B-L 32,5 R segons UNE-EN 197-1, en sacs   | 0,0105              | x    | 112,08000 | =                             | 1,17684         |                  |
|  | B065EJ5B        | m3       | Formigó HA-30/B/20/IIIa+F de consistència tova, grandària màxima del granulat 20 mm, amb >= 325 kg/m3 de ciment, apte per a classe d'exposició IIIa+F   | 1,050               | x    | 90,72000  | =                             | 95,25600        |                  |
| Subtotal:                                  |                 |          |   |                     |      |           |                               | 96,43284        |                  |
|  |                 |          |   |                     |      |           | DESPESES AUXILIARS            | 1,50 %          | 2,49488          |
|  |                 |          |   |                     |      |           | COST DIRECTE                  |                 | 299,16195        |
|  |                 |          |   |                     |      |           | DESPESES INDIRECTES           | 0,00 %          | 0,00000          |
|  |                 |          |   |                     |      |           | <b>COST EXECUCIÓ MATERIAL</b> |                 | <b>299,16195</b> |
| <b>P-8</b>                                 | <b>FDD1AB39</b> | <b>m</b> | <b>Paret per a pou circular de D=100 cm, de gruix 29 cm de maó calat, arrebossada i lliscada per dins i esquerdejat per fora amb morter mixt 1:0,5:4</b>  | <b>Rend.: 1,229</b> |      |           |                               | <b>507,54</b>   |                  |
| Unitats      Preu      Parcial      Import |                 |          |   |                     |      |           |                               |                 |                  |
| <b>Ma d'obra</b>                           |                 |          |   |                     |      |           |                               |                 |                  |
|  | A0140000        | h        | Manobre   | 7,661               | /R x | 25,60000  | =                             | 159,57819       |                  |
|  | A012N000        | h        | Oficial 1a d'obra pública   | 7,661               | /R x | 36,24000  | =                             | 225,90288       |                  |
| Subtotal:                                  |                 |          |   |                     |      |           |                               | 385,48107       |                  |
| <b>Materials</b>                           |                 |          |   |                     |      |           |                               |                 |                  |
|  | B0F1D2A1        | u        | Maó calat, de 290x140x100 mm, per a revestir, categoria I, HD, segons la norma UNE-EN 771-1   | 266,016             | x    | 0,20000   | =                             | 53,20320        |                  |
|  | B0512401        | t        | Ciment pòrtland amb filler calcarí CEM II/B-L 32,5 R segons UNE-EN 197-1, en sacs   | 0,0163              | x    | 112,08000 | =                             | 1,82690         |                  |
|  | B0111000        | m3       | Aigua   | 0,006               | x    | 1,81000   | =                             | 0,01086         |                  |
|  | D070A8B1        | m3       | Morter mixt de ciment pòrtland amb filler calcarí CEM II/B-L, calç i sorra, amb 380 kg/m3 de ciment, amb una proporció en volum 1:0,5:4 i 10 N/mm2 de resistència a compressió, elaborat a l'obra | 0,4201              | x    | 145,75637 | =                             | 61,23225        |                  |
| Subtotal:                                  |                 |          |   |                     |      |           |                               | 116,27321       |                  |
|  |                 |          |   |                     |      |           | DESPESES AUXILIARS            | 1,50 %          | 5,76222          |
|  |                 |          |   |                     |      |           | COST DIRECTE                  |                 | 507,53650        |
|  |                 |          |   |                     |      |           | DESPESES INDIRECTES           | 0,00 %          | 0,00000          |
|  |                 |          |   |                     |      |           | <b>COST EXECUCIÓ MATERIAL</b> |                 | <b>507,53650</b> |
| <b>P-9</b>                                 | <b>FDD2LB39</b> | <b>m</b> | <b>Paret per a pou quadrat de 200x200 cm, de 29 cm de gruix de maó calat, arrebossada i lliscada per dins i esquerdejat per fora amb morter mixt 1:0,5:4</b>                                      | <b>Rend.: 1,231</b> |      |           |                               | <b>1.112,61</b> |                  |
| Unitats      Preu      Parcial      Import |                 |          |   |                     |      |           |                               |                 |                  |
| <b>Ma d'obra</b>                           |                 |          |   |                     |      |           |                               |                 |                  |
|  | A012N000        | h        | Oficial 1a d'obra pública   | 16,680              | /R x | 36,24000  | =                             | 491,05053       |                  |
|  | A0140000        | h        | Manobre   | 16,680              | /R x | 25,60000  | =                             | 346,87896       |                  |

Renovació xarxa aigua potable Sant Jordi Desvalls

## JUSTIFICACIÓ DE PREUS

Pág.: 9

### PARTIDES D'OBRA

| NÚM              | CODI            | UA        | DESCRIPCIÓ   |                     |      |             | PREU                                      |        |
|------------------|-----------------|-----------|--|---------------------|------|-------------|---|--------|
|                  |                 |           |  |                     |      |             | Subtotal: 837,92949 837,92949             |        |
| <b>Materials</b> |                 |           |  |                     |      |             |   |        |
|                  | B0512401        | t         | Ciment pòrtland amb filler calcari CEM II/B-L 32,5 R segons UNE-EN 197-1, en sacs  | 0,0408              | x    | 112,08000 = | 4,57286                                   |        |
|                  | B0111000        | m3        | Aigua  | 0,016               | x    | 1,81000 =   | 0,02896                                   |        |
|                  | B0F1D2A1        | u         | Maó calat, de 290x140x100 mm, per a revestir, categoria I, HD, segons la norma UNE-EN 771-1  | 598,026             | x    | 0,20000 =   | 119,60520                                 |        |
|                  | D070A8B1        | m3        | Morter mixt de ciment pòrtland amb filler calcari CEM II/B-L, calç i sorra, amb 380 kg/m3 de ciment, amb una proporció en volum 1:0,5:4 i 10 N/mm2 de resistència a compressió, elaborat a l'obra  | 0,9461              | x    | 145,75637 = | 137,90010                                 |        |
|                  |                 |           |  |                     |      |             | Subtotal: 262,10712 262,10712             |        |
|                  |                 |           |  |                     |      |             | DESPESES AUXILIARS 1,50 % 12,56894        |        |
|                  |                 |           |  |                     |      |             | COST DIRECTE 1.112,60555                  |        |
|                  |                 |           |  |                     |      |             | DESPESES INDIRECTES 0,00 % 0,00000        |        |
|                  |                 |           |  |                     |      |             | <b>COST EXECUCIÓ MATERIAL 1.112,60555</b> |        |
| <b>P-10</b>      | <b>FDDZ8DD4</b> | <b>u</b>  | <b>Bastiment circular de fosa dúctil per a pou de registre i tapa recolzada i fixada amb cargols, pas lliure de 600 mm de diàmetre i classe D400 segons norma UNE-EN 124, col·locat amb morter</b> | <b>Rend.: 1,000</b> |      |             | <b>285,19 €</b>                           |        |
| <b>Ma d'obra</b> |                 |           |  |                     |      |             |   |        |
|                  | A012N000        | h         | Oficial 1a d'obra pública  | 0,410               | /R x | 36,24000 =  | 14,85840                                  |        |
|                  | A0140000        | h         | Manobre  | 0,410               | /R x | 25,60000 =  | 10,49600                                  |        |
|                  |                 |           |  |                     |      |             | Subtotal: 25,35440 25,35440               |        |
| <b>Materials</b> |                 |           |  |                     |      |             |   |        |
|                  | B0710250        | t         | Morter per a ram de paleta, classe M 5 (5 N/mm2), a granel, de designació (G) segons norma UNE-EN 998-2  | 0,0357              | x    | 32,84000 =  | 1,17239                                   |        |
|                  | BDDZ8DD0        | u         | Bastiment circular i tapa circular de fosa dúctil per a pou de registre, recolzada i fixada amb cargols, pas lliure de 600 mm de diàmetre i classe D400 segons norma UNE-EN 124                    | 1,000               | x    | 258,28000 = | 258,28000                                 |        |
|                  |                 |           |  |                     |      |             | Subtotal: 259,45239 259,45239             |        |
|                  |                 |           |  |                     |      |             | DESPESES AUXILIARS 1,50 % 0,38032         |        |
|                  |                 |           |  |                     |      |             | COST DIRECTE 285,18711                    |        |
|                  |                 |           |  |                     |      |             | DESPESES INDIRECTES 0,00 % 0,00000        |        |
|                  |                 |           |  |                     |      |             | <b>COST EXECUCIÓ MATERIAL 285,18711</b>   |        |
| <b>P-11</b>      | <b>G2194AJ1</b> | <b>m2</b> | <b>Demolició de paviment de formigó, de fins a 20 cm de gruix i fins a 0,6 m d'amplària, amb compressor i càrrega sobre camió</b>  | <b>Rend.: 1,176</b> |      |             | <b>16,12 €</b>                            |        |
| <b>Ma d'obra</b> |                 |           |  |                     |      |             |   |        |
|                  |                 |           |  | Unitats             |      | Preu        | Parcial                                   | Import |

Renovació xarxa aigua potable Sant Jordi Desvalls

## JUSTIFICACIÓ DE PREUS

Pág: 10

### PARTIDES D'OBRA

| NÚM | CODI     | UA | DESCRIPCIÓ                                   |       |      |            | PREU            |
|-----|----------|----|--|-------|------|------------|-----------------|
|     | A0150000 | h  | Manobre especialista                         | 0,466 | /R x | 28,14000 = | 11,15071        |
|     |          |    |  |       |      |            |                 |
|     |          |    |  |       |      | Subtotal:  | 11,15071        |
|     |          |    |  |       |      |            | 11,15071        |
|     |          |    | Maquinària                                   |       |      |            |                 |
|     | C1313330 | h  | Retroexcavadora sobre pneumàtics de 8 a 10 t | 0,054 | /R x | 55,23000 = | 2,53607         |
|     | C1101200 | h  | Compressor amb dos martells pneumàtics       | 0,157 | /R x | 16,98000 = | 2,26689         |
|     |          |    |  |       |      | Subtotal:  | 4,80296         |
|     |          |    |  |       |      |            | 4,80296         |
|     |          |    | DESPESES AUXILIARS                           |       |      | 1,50 %     | 0,16726         |
|     |          |    | COST DIRECTE                                 |       |      |            | 16,12093        |
|     |          |    | DESPESES INDIRECTES                          |       |      | 0,00 %     | 0,00000         |
|     |          |    | <b>COST EXECUCIÓ MATERIAL</b>                |       |      |            | <b>16,12093</b> |

**P-12 G2194XE1 m2 Demolició de paviment de mescla bituminosa, de fins a 15 cm de gruix i fins a 0,6 m d'amplària, amb compressor i càrrega sobre camió Rend.: 1,177 14,68 €**

|  |          |   |  | Unitats | Preu | Parcial    | Import          |
|--|----------|---|--|---------|------|------------|-----------------|
|  |          |   | Ma d'obra                                    |         |      |            |                 |
|  | A0150000 | h | Manobre especialista                         | 0,420   | /R x | 28,14000 = | 10,04146        |
|  |          |   |  |         |      | Subtotal:  | 10,04146        |
|  |          |   | Maquinària                                   |         |      |            |                 |
|  | C1313330 | h | Retroexcavadora sobre pneumàtics de 8 a 10 t | 0,031   | /R x | 55,23000 = | 1,45466         |
|  | C1101200 | h | Compressor amb dos martells pneumàtics       | 0,210   | /R x | 16,98000 = | 3,02957         |
|  |          |   |  |         |      | Subtotal:  | 4,48423         |
|  |          |   |  |         |      |            | 4,48423         |
|  |          |   | DESPESES AUXILIARS                           |         |      | 1,50 %     | 0,15062         |
|  |          |   | COST DIRECTE                                 |         |      |            | 14,67631        |
|  |          |   | DESPESES INDIRECTES                          |         |      | 0,00 %     | 0,00000         |
|  |          |   | <b>COST EXECUCIÓ MATERIAL</b>                |         |      |            | <b>14,67631</b> |

**G219GBA0 m Tall en paviment de mescla bituminosa de 10 cm de fondària com a mínim, amb màquina tallajunts amb disc de diamant, per a delimitar la zona a demolir Rend.: 1,000 3,81 €**

|  |          |   |   | Unitats | Preu | Parcial    | Import  |
|--|----------|---|---|---------|------|------------|---------|
|  |          |   | Ma d'obra   |         |      |            |         |
|  | A0150000 | h | Manobre especialista                                  | 0,100   | /R x | 28,14000 = | 2,81400 |
|  |          |   |   |         |      | Subtotal:  | 2,81400 |
|  |          |   | Maquinària  |         |      |            |         |
|  | C170H000 | h | Màquina tallajunts amb disc de diamant per a paviment | 0,100   | /R x | 9,52000 =  | 0,95200 |
|  |          |   |   |         |      | Subtotal:  | 0,95200 |
|  |          |   |   |         |      |            | 0,95200 |

Renovació xarxa aigua potable Sant Jordi Desvalls

## JUSTIFICACIÓ DE PREUS

Pág: 11

### PARTIDES D'OBRA

| NÚM                  | CODI     | UA | DESCRIPCIÓ  |                               | PREU            |
|----------------------|----------|----|---|-------------------------------|-----------------|
|                      |          |    |   | DESPESES AUXILIARS            | 1,50 % 0,04221  |
|                      |          |    |   | COST DIRECTE                  | 3,80821         |
|                      |          |    |   | DESPESES INDIRECTES           | 0,00 % 0,00000  |
|                      |          |    |   | <b>COST EXECUCIÓ MATERIAL</b> | <b>3,80821</b>  |
| <b>G222B123</b>      | m3       |    | Excavació de rasa de fins a 1 m d'amplària i fins a 2 m de fondària, en terreny de trànsit, amb retroexcavadora i càrrega mecànica del material excavat                                       | <b>Rend.: 1,000</b>           | <b>10,70 €</b>  |
|                      |          |    |   | Unitats                       | Preu            |
|                      |          |    |   | Parcial                       | Import          |
| Ma d'obra            |          |    |   |                               |                 |
|                      | A0140000 | h  | Manobre   | 0,040 /R x 25,60000 =         | 1,02400         |
|                      |          |    |   | Subtotal:                     | 1,02400 1,02400 |
| Maquinària           |          |    |   |                               |                 |
|                      | C1313330 | h  | Retroexcavadora sobre pneumàtics de 8 a 10 t  | 0,175 /R x 55,23000 =         | 9,66525         |
|                      |          |    |   | Subtotal:                     | 9,66525 9,66525 |
|                      |          |    |   | DESPESES AUXILIARS            | 1,50 % 0,01536  |
|                      |          |    |   | COST DIRECTE                  | 10,70461        |
|                      |          |    |   | DESPESES INDIRECTES           | 0,00 % 0,00000  |
|                      |          |    |   | <b>COST EXECUCIÓ MATERIAL</b> | <b>10,70461</b> |
| <b>P-13 G222C443</b> | m3       |    | Excavació de rasa de més de 2 m d'amplària i fins a 4 m de fondària, en terreny de trànsit, amb pala excavadora i càrrega mecànica del material excavat                                       | <b>Rend.: 1,177</b>           | <b>10,08 €</b>  |
|                      |          |    |   | Unitats                       | Preu            |
|                      |          |    |   | Parcial                       | Import          |
| Ma d'obra            |          |    |   |                               |                 |
|                      | A0140000 | h  | Manobre   | 0,010 /R x 25,60000 =         | 0,21750         |
|                      |          |    |   | Subtotal:                     | 0,21750 0,21750 |
| Maquinària           |          |    |   |                               |                 |
|                      | C13124C0 | h  | Pala excavadora giratoria sobre cadenes de 31 a 40 t  | 0,0717 /R x 161,84000 =       | 9,85890         |
|                      |          |    |   | Subtotal:                     | 9,85890 9,85890 |
|                      |          |    |   | DESPESES AUXILIARS            | 1,50 % 0,00326  |
|                      |          |    |   | COST DIRECTE                  | 10,07966        |
|                      |          |    |   | DESPESES INDIRECTES           | 0,00 % 0,00000  |
|                      |          |    |   | <b>COST EXECUCIÓ MATERIAL</b> | <b>10,07966</b> |
| <b>P-14 G228560F</b> | m3       |    | Rebliment i piconatge de rasa d'amplària fins a 0,6 m, amb material adequat de la pròpia excavació, en tongades de gruix de fins a 25 cm, utilitzant picó vibrant, amb compactació del 95% PM | <b>Rend.: 1,176</b>           | <b>21,57 €</b>  |
|                      |          |    |   | Unitats                       | Preu            |
|                      |          |    |   | Parcial                       | Import          |
| Ma d'obra            |          |    |   |                               |                 |

Renovació xarxa aigua potable Sant Jordi Desvalls

## JUSTIFICACIÓ DE PREUS

Pág: 12

### PARTIDES D'OBRA

| NÚM         | CODI            | UA        | DESCRIPCIÓ  |         |                     | PREU            |
|-------------|-----------------|-----------|---|---------|---------------------|-----------------|
|             | A0150000        | h         | Manobre especialista  | 0,500   | /R x 28,14000 =     | 11,96429        |
|             |                 |           |   |         | Subtotal:           | 11,96429        |
|             |                 |           |   |         |                     | 11,96429        |
|             |                 |           | Maquinària  |         |                     |                 |
|             | C1313330        | h         | Retroexcavadora sobre pneumàtics de 8 a 10 t  | 0,145   | /R x 55,23000 =     | 6,80982         |
|             | C133A0K0        | h         | Safata vibrant amb placa de 60 cm   | 0,500   | /R x 6,15000 =      | 2,61480         |
|             |                 |           |   |         | Subtotal:           | 9,42462         |
|             |                 |           |   |         |                     | 9,42462         |
|             |                 |           | DESPESES AUXILIARS  |         | 1,50 %              | 0,17946         |
|             |                 |           | COST DIRECTE  |         |                     | 21,56837        |
|             |                 |           | DESPESES INDIRECTES   |         | 0,00 %              | 0,00000         |
|             |                 |           | <b>COST EXECUCIÓ MATERIAL</b>   |         |                     | <b>21,56837</b> |
| <b>P-15</b> | <b>G2422017</b> | <b>m3</b> | <b>Càrrega amb mitjans mecànics i transport de terres per a reutilitzar en obra, amb dúmper extravial, amb un recorregut de fins a 10 km</b>  |         | <b>Rend.: 1,178</b> | <b>2,18 €</b>   |
|             |                 |           |   | Unitats | Preu                | Parcial         |
|             |                 |           | Maquinària  |         |                     | Import          |
|             | C1507M00        | h         | Dúmper extravial, de 32 t de càrrega útil   | 0,015   | /R x 96,75000 =     | 1,23196         |
|             | C13124C0        | h         | Pala excavadora giratoria sobre cadenes de 31 a 40 t  | 0,0069  | /R x 161,84000 =    | 0,94796         |
|             |                 |           |   |         | Subtotal:           | 2,17992         |
|             |                 |           |   |         |                     | 2,17992         |
|             |                 |           | COST DIRECTE  |         |                     | 2,17992         |
|             |                 |           | DESPESES INDIRECTES   |         | 0,00 %              | 0,00000         |
|             |                 |           | <b>COST EXECUCIÓ MATERIAL</b>   |         |                     | <b>2,17992</b>  |
| <b>P-16</b> | <b>G2R5423A</b> | <b>m3</b> | <b>Transport de residus a instal·lació autoritzada de gestió de residus, amb camió de 7 t i temps d'espera per a la càrrega a màquina, amb un recorregut de més de 15 i fins a 20 km</b>  |         | <b>Rend.: 1,177</b> | <b>9,83 €</b>   |
|             |                 |           |   | Unitats | Preu                | Parcial         |
|             |                 |           | Maquinària  |         |                     | Import          |
|             | C1501700        | h         | Camió per a transport de 7 t  | 0,331   | /R x 34,95000 =     | 9,82876         |
|             |                 |           |   |         | Subtotal:           | 9,82876         |
|             |                 |           |   |         |                     | 9,82876         |
|             |                 |           | COST DIRECTE  |         |                     | 9,82876         |
|             |                 |           | DESPESES INDIRECTES   |         | 0,00 %              | 0,00000         |
|             |                 |           | <b>COST EXECUCIÓ MATERIAL</b>   |         |                     | <b>9,82876</b>  |
| <b>P-17</b> | <b>G2RA65A0</b> | <b>m3</b> | <b>Deposició controlada a centre de reciclatge de residus barrejats no perillosos amb una densitat 0,43 t/m3, procedents de construcció o demolició, amb codi 170904 segons la Llista Europea de Residus (ORDEN MAM/304/2002)</b> |         | <b>Rend.: 1,000</b> | <b>29,74 €</b>  |
|             |                 |           |   | Unitats | Preu                | Parcial         |
|             |                 |           | Materials   |         |                     | Import          |

Renovació xarxa aigua potable Sant Jordi Desvalls

## JUSTIFICACIÓ DE PREUS

Pág: 13

### PARTIDES D'OBRA

| NÚM         | CODI            | UA | DESCRIPCIÓ  |                               |      |             | PREU            |          |
|-------------|-----------------|----|---|-------------------------------|------|-------------|-----------------|----------|
|             | B2RA65A0        | t  | Deposició controlada a centre de reciclatge de residus barrejats no perillosos amb una densitat 0,43 t/m <sup>3</sup> , procedents de construcció o demolició, amb codi 170904 segons la Llista Europea de Residus (ORDEN MAM/304/2002) | 0,430                         | x    | 69,17000 =  | 29,74310        |          |
|             |                 |    |   | Subtotal:                     |      |             | 29,74310        |          |
|             |                 |    |   | COST DIRECTE                  |      |             | 29,74310        |          |
|             |                 |    |   | DESPESES INDIRECTES           |      | 0,00 %      | 0,00000         |          |
|             |                 |    |   | <b>COST EXECUCIÓ MATERIAL</b> |      |             | <b>29,74310</b> |          |
| <b>P-18</b> | <b>G922101F</b> | m3 | Subbase de sauló, amb estesa i piconatge del material al 95 % del PM  | <b>Rend.: 2,406</b>           |      |             | <b>23,83 €</b>  |          |
|             |                 |    |   | Unitats                       |      | Preu        | Parcial         | Import   |
| Ma d'obra   |                 |    |   |                               |      |             |                 |          |
|             | A0140000        | h  | Manobre   | 0,047                         | /R x | 25,60000 =  | 0,50008         |          |
|             |                 |    |   | Subtotal:                     |      |             | 0,50008         | 0,50008  |
| Maquinària  |                 |    |   |                               |      |             |                 |          |
|             | C1502E00        | h  | Camió cisterna de 8 m <sup>3</sup>  | 0,024                         | /R x | 46,10000 =  | 0,45985         |          |
|             | C13350C0        | h  | Corró vibratori autopropulsat, de 12 a 14 t   | 0,038                         | /R x | 73,12000 =  | 1,15485         |          |
|             | C1331100        | h  | Motoanivelladora petita   | 0,033                         | /R x | 63,54000 =  | 0,87150         |          |
|             |                 |    |   | Subtotal:                     |      |             | 2,48620         | 2,48620  |
| Materials   |                 |    |   |                               |      |             |                 |          |
|             | B0321000        | m3 | Sauló sense garbellar   | 1,150                         | x    | 18,04000 =  | 20,74600        |          |
|             | B0111000        | m3 | Aigua   | 0,050                         | x    | 1,81000 =   | 0,09050         |          |
|             |                 |    |   | Subtotal:                     |      |             | 20,83650        | 20,83650 |
|             |                 |    |   | DESPESES AUXILIARS            |      | 1,50 %      |                 | 0,00750  |
|             |                 |    |   | COST DIRECTE                  |      |             | 23,83028        |          |
|             |                 |    |   | DESPESES INDIRECTES           |      | 0,00 %      |                 | 0,00000  |
|             |                 |    |   | <b>COST EXECUCIÓ MATERIAL</b> |      |             | <b>23,83028</b> |          |
| <b>P-19</b> | <b>G9E1311G</b> | m2 | Paviment de panot per a vorera gris de 20x20x4 cm, classe 1a, preu superior, sobre suport de 3 cm de sorra, col·locat a truc de maceta amb morter mixt 1:2:10 i beurada de ciment pòrtland  | <b>Rend.: 1,280</b>           |      |             | <b>40,29 €</b>  |          |
|             |                 |    |   | Unitats                       |      | Preu        | Parcial         | Import   |
| Ma d'obra   |                 |    |   |                               |      |             |                 |          |
|             | A0140000        | h  | Manobre   | 0,447                         | /R x | 25,60000 =  | 8,94000         |          |
|             | A012N000        | h  | Oficial 1a d'obra pública   | 0,570                         | /R x | 36,24000 =  | 16,13813        |          |
|             |                 |    |   | Subtotal:                     |      |             | 25,07813        | 25,07813 |
| Materials   |                 |    |   |                               |      |             |                 |          |
|             | B9E13100        | m2 | Panot gris de 20x20x4 cm, classe 1a, preu superior  | 1,020                         | x    | 7,79000 =   | 7,94580         |          |
|             | B0512401        | t  | Ciment pòrtland amb filler calçari CEM II/B-L 32,5 R segons UNE-EN 197-1, en sacs   | 0,0031                        | x    | 112,08000 = | 0,34745         |          |

Renovació xarxa aigua potable Sant Jordi Desvalls

## JUSTIFICACIÓ DE PREUS

Pág: 14

### PARTIDES D'OBRA

| NÚM                           | CODI     | UA | DESCRIPCIÓ  |        |   |             | PREU     |                 |
|-------------------------------|----------|----|---|--------|---|-------------|----------|-----------------|
|                               | B0312500 | t  | Sorra de pedrera de pedra granítica de 0 a 3,5 mm   | 0,0469 | x | 19,31000 =  | 0,90564  |                 |
|                               | B0111000 | m3 | Aigua   | 0,001  | x | 1,81000 =   | 0,00181  |                 |
|                               | D070A4D1 | m3 | Morter mixt de ciment pòrtland amb filler calçari CEM II/B-L, calç i sorra, amb 200 kg/m3 de ciment, amb una proporció en volum 1:2:10 i 2,5 N/mm2 de resistència a compressió, elaborat a l'obra | 0,0315 | x | 178,80947 = | 5,63250  |                 |
| Subtotal:                     |          |    |   |        |   |             | 14,83320 | 14,83320        |
| DESPESES AUXILIARS            |          |    |   |        |   |             | 1,50 %   | 0,37617         |
| COST DIRECTE                  |          |    |   |        |   |             |          | 40,28750        |
| DESPESES INDIRECTES           |          |    |   |        |   |             | 0,00 %   | 0,00000         |
| <b>COST EXECUCIÓ MATERIAL</b> |          |    |   |        |   |             |          | <b>40,28750</b> |

|             |                 |          |   |                     |  |  |              |          |
|-------------|-----------------|----------|---|---------------------|--|--|--------------|----------|
| <b>P-20</b> | <b>GDB1U010</b> | <b>u</b> | Solera de formigó HA-25/P/20/I, d'1,0 m de diàmetre i de 10 cm de gruix, lleugerament armada amb una malla electrosoldada ME 30x15 cm, D:4-4 mm, B 500 T, en una quantia d'1,017 kg d'acer per m2 , per a pou de registre | <b>Rend.: 1,266</b> |  |  | <b>19,25</b> | <b>€</b> |
|-------------|-----------------|----------|---|---------------------|--|--|--------------|----------|

|                               |          |    | Unitats   | Preu       | Parcial    | Import  |          |                 |
|-------------------------------|----------|----|---|------------|------------|---------|----------|-----------------|
| <b>Ma d'obra</b>              |          |    |   |            |            |         |          |                 |
|                               | A0140000 | h  | Manobre   | 0,258 /R x | 25,60000 = | 5,21706 |          |                 |
|                               | A012N000 | h  | Oficial 1a d'obra pública   | 0,258 /R x | 36,24000 = | 7,38540 |          |                 |
| Subtotal:                     |          |    |   |            |            |         | 12,60246 | 12,60246        |
| <b>Materials</b>              |          |    |   |            |            |         |          |                 |
|                               | B065910C | m3 | Formigó HA-25/P/20/I de consistència plàstica, grandària màxima del granulat 20 mm, amb >= 250 kg/m3 de ciment, apte per a classe d'exposició I | 0,080 x    | 70,84000 = | 5,66720 |          |                 |
|                               | B0B341C2 | m2 | Malla electrosoldada de barres corrugades d'acer ME 30x15 cm D:4-4 mm 6x2,2 m B500T UNE-EN 10080  | 0,800 x    | 0,99000 =  | 0,79200 |          |                 |
| Subtotal:                     |          |    |   |            |            |         | 6,45920  | 6,45920         |
| DESPESES AUXILIARS            |          |    |   |            |            |         | 1,50 %   | 0,18904         |
| COST DIRECTE                  |          |    |   |            |            |         |          | 19,25070        |
| DESPESES INDIRECTES           |          |    |   |            |            |         | 0,00 %   | 0,00000         |
| <b>COST EXECUCIÓ MATERIAL</b> |          |    |   |            |            |         |          | <b>19,25070</b> |

|             |                 |          |   |                     |  |  |              |          |
|-------------|-----------------|----------|---|---------------------|--|--|--------------|----------|
| <b>P-21</b> | <b>GFB19455</b> | <b>m</b> | Tub de polietilè de designació PE 100, de 63 mm de diàmetre nominal, de 10 bar de pressió nominal, sèrie SDR 17, UNE-EN 12201-2, connectat a pressió i col·locat al fons de la rasa | <b>Rend.: 1,198</b> |  |  | <b>15,04</b> | <b>€</b> |
|-------------|-----------------|----------|---|---------------------|--|--|--------------|----------|

|                  |          |   | Unitats  | Preu       | Parcial    | Import  |          |          |
|------------------|----------|---|--|------------|------------|---------|----------|----------|
| <b>Ma d'obra</b> |          |   |  |            |            |         |          |          |
|                  | A013M000 | h | Ajudant muntador   | 0,220 /R x | 31,90000 = | 5,85810 |          |          |
|                  | A012M000 | h | Oficial 1a muntador  | 0,220 /R x | 39,87000 = | 7,32170 |          |          |
| Subtotal:        |          |   |  |            |            |         | 13,17980 | 13,17980 |
| <b>Materials</b> |          |   |  |            |            |         |          |          |
|                  | BFB19450 | m | Tub de polietilè de designació PE 100, de 63 mm de diàmetre nominal, de 10 bar de pressió nominal, sèrie | 1,020 x    | 1,63000 =  | 1,66260 |          |          |

Renovació xarxa aigua potable Sant Jordi Desvalls

## JUSTIFICACIÓ DE PREUS

Pág: 15

### PARTIDES D'OBRA

| NÚM  | CODI      | UA | DESCRIPCIÓ   |              | PREU            |                 |          |
|------|-----------|----|--|--------------|-----------------|-----------------|----------|
|      |           |    | SDR 17, segons la norma UNE-EN 12201-2, connectat a pressió  |              |                 |                 |          |
|      |           |    |  | Subtotal:    | 1,66260         |                 |          |
|      |           |    |  |              | 1,66260         |                 |          |
|      |           |    | DESPESES AUXILIARS   | 1,50 %       | 0,19770         |                 |          |
|      |           |    | COST DIRECTE   |              | 15,04010        |                 |          |
|      |           |    | DESPESES INDIRECTES  | 0,00 %       | 0,00000         |                 |          |
|      |           |    | <b>COST EXECUCIÓ MATERIAL</b>  |              | <b>15,04010</b> |                 |          |
| P-22 | GFBI1F425 | m  | Tub de polietilè de designació PE 100, de 125 mm de diàmetre nominal, de 10 bar de pressió nominal, sèrie SDR 17, UNE-EN 12201-2, soldat i col·locat al fons de la rasa                          | Rend.: 1,227 | 27,47 €         |                 |          |
|      |           |    |  | Unitats      | Preu            | Parcial         | Import   |
|      |           |    | Ma d'obra  |              |                 |                 |          |
|      | A013M000  | h  | Ajudant muntador   | 0,360 /R x   | 31,90000 =      | 9,35941         |          |
|      | A012M000  | h  | Oficial 1a muntador  | 0,360 /R x   | 39,87000 =      | 11,69780        |          |
|      |           |    |  | Subtotal:    |                 | 21,05721        | 21,05721 |
|      |           |    | Materials  |              |                 |                 |          |
|      | BFB1F420  | m  | Tub de polietilè de designació PE 100, de 125 mm de diàmetre nominal, de 10 bar de pressió nominal, sèrie SDR 17, segons la norma UNE-EN 12201-2, soldat   | 1,020 x      | 5,98000 =       | 6,09960         |          |
|      |           |    |  | Subtotal:    |                 | 6,09960         | 6,09960  |
|      |           |    | DESPESES AUXILIARS   | 1,50 %       |                 | 0,31586         |          |
|      |           |    | COST DIRECTE   |              |                 | 27,47267        |          |
|      |           |    | DESPESES INDIRECTES  | 0,00 %       |                 | 0,00000         |          |
|      |           |    | <b>COST EXECUCIÓ MATERIAL</b>  |              |                 | <b>27,47267</b> |          |
| P-23 | GFBA6686  | u  | Derivació de polietilè injectada, de densitat mitjana de 125 mm de DN, sèrie SDR 11, segons UNE-EN 1555-3 amb ramal a 90° de 125 mm de DN, per a soldar, soldada i col·locada al fons de la rasa | Rend.: 0,451 | 102,99 €        |                 |          |
|      |           |    |  | Unitats      | Preu            | Parcial         | Import   |
|      |           |    | Ma d'obra  |              |                 |                 |          |
|      | A013M000  | h  | Ajudant muntador   | 0,472 /R x   | 31,90000 =      | 33,38537        |          |
|      | A012M000  | h  | Oficial 1a muntador  | 0,472 /R x   | 39,87000 =      | 41,72647        |          |
|      |           |    |  | Subtotal:    |                 | 75,11184        | 75,11184 |
|      |           |    | Materials  |              |                 |                 |          |
|      | BFBA6686  | u  | Derivació de polietilè injectada, de densitat mitjana de 125 mm de DN, sèrie SDR 11, segons UNE-EN 1555-3 amb ramal a 90° de 125 mm de DN, per a soldar  | 1,000 x      | 26,75000 =      | 26,75000        |          |
|      |           |    |  | Subtotal:    |                 | 26,75000        | 26,75000 |

Renovació xarxa aigua potable Sant Jordi Desvalls

## JUSTIFICACIÓ DE PREUS

Pág.: 16

### PARTIDES D'OBRA

| NÚM | CODI | UA | DESCRIPCIÓ                    | PREU             |
|-----|------|----|-------------------------------|------------------|
|     |      |    | DESPESES AUXILIARS            | 1,50 % 1,12668   |
|     |      |    | COST DIRECTE                  | 102,98852        |
|     |      |    | DESPESES INDIRECTES           | 0,00 % 0,00000   |
|     |      |    | <b>COST EXECUCIÓ MATERIAL</b> | <b>102,98852</b> |

|             |                 |   |  |                     |               |   |
|-------------|-----------------|---|--|---------------------|---------------|---|
| <b>P-24</b> | <b>GM211538</b> | u | Hidrant de columna seca, amb dues sortides de 70 mm de diàmetre i una sortida de 100 mm de diàmetre i de 6" de diàmetre de connexió a la canonada, muntat a l'exterior | <b>Rend.: 1,872</b> | <b>961,13</b> | € |
|-------------|-----------------|---|--|---------------------|---------------|---|

|                  |   |   | Unitats | Preu            | Parcial   | Import           |
|------------------|---|---|---------|-----------------|-----------|------------------|
| <b>Ma d'obra</b> |   |   |         |                 |           |                  |
| A013M000         | h | Ajudant muntador  | 5,000   | /R x 31,90000 = | 85,20299  |                  |
| A012M000         | h | Oficial 1a muntador   | 5,000   | /R x 39,87000 = | 106,49038 |                  |
|                  |   | Subtotal:   |         |                 | 191,69337 | 191,69337        |
| <b>Materials</b> |   |   |         |                 |           |                  |
| BM211530         | u | Hidrant de columna seca, amb dues sortides de 70 mm de diàmetre i una sortida de 100 mm de diàmetre i de 6" de diàmetre de connexió a la canonada | 1,000   | x 764,61000 =   | 764,61000 |                  |
| BM21000          | u | Part proporcional d'elements especials per a hidrants   | 1,000   | x 1,95000 =     | 1,95000   |                  |
|                  |   | Subtotal:   |         |                 | 766,56000 | 766,56000        |
|                  |   | DESPESES AUXILIARS  |         | 1,50 %          |           | 2,87540          |
|                  |   | COST DIRECTE  |         |                 |           | 961,12877        |
|                  |   | DESPESES INDIRECTES   |         | 0,00 %          |           | 0,00000          |
|                  |   | <b>COST EXECUCIÓ MATERIAL</b>   |         |                 |           | <b>961,12877</b> |

|             |                 |    |   |                     |              |   |
|-------------|-----------------|----|---|---------------------|--------------|---|
| <b>P-25</b> | <b>M9H1133A</b> | m2 | Reposició de paviment de mescla bituminosa contínua en calent tipus AC 22 surf B 35/50 D, amb betum asfàltic de penetració, de granulometria densa per a capa de trànsit i granulat granític, de 10 cm de gruix, estesa i compactada manualment | <b>Rend.: 0,359</b> | <b>63,20</b> | € |
|-------------|-----------------|----|---|---------------------|--------------|---|

|                   |    |   | Unitats | Preu            | Parcial  | Import   |
|-------------------|----|---|---------|-----------------|----------|----------|
| <b>Ma d'obra</b>  |    |   |         |                 |          |          |
| A0150000          | h  | Manobre especialista  | 0,150   | /R x 28,14000 = | 11,75766 |          |
| A0140000          | h  | Manobre   | 0,300   | /R x 25,60000 = | 21,39276 |          |
| A0121000          | h  | Oficial 1a  | 0,150   | /R x 36,24000 = | 15,14206 |          |
|                   |    | Subtotal:   |         |                 | 48,29248 | 48,29248 |
| <b>Maquinària</b> |    |   |         |                 |          |          |
| C133A030          | h  | Compactador duplex manual de 700 kg   | 0,150   | /R x 8,71000 =  | 3,63928  |          |
|                   |    | Subtotal:   |         |                 | 3,63928  | 3,63928  |
| <b>Materials</b>  |    |   |         |                 |          |          |
| B9H11331          | t  | Mescla bituminosa contínua en calent tipus AC 22 surf B 35/50 D, amb betum asfàltic de penetració, de granulometria densa per a capa de trànsit i granulat granític | 0,189   | x 54,41000 =    | 10,28349 |          |
| B05E2300          | kg | Emulsió bituminosa catiónica amb un 60% de betum asfàltic, per a reg de curat tipus C60B3/B2 CUR,   | 1,000   | x 0,26000 =     | 0,26000  |          |

Renovació xarxa aigua potable Sant Jordi Desvalls

## JUSTIFICACIÓ DE PREUS

Pág: 17

### PARTIDES D'OBRA

| NÚM                 | CODI          | UA | DESCRIPCIÓ   |                               | PREU                |
|---------------------|---------------|----|--|-------------------------------|---------------------|
| segons UNE-EN 13808 |               |    |  |                               |                     |
|                     |               |    |  | Subtotal:                     | 10,54349            |
|                     |               |    |  |                               | 10,54349            |
|                     |               |    |  | DESPESES AUXILIARS            | 0,72439             |
|                     |               |    |  | COST DIRECTE                  | 63,19964            |
|                     |               |    |  | DESPESES INDIRECTES           | 0,00000             |
|                     |               |    |  | <b>COST EXECUCIÓ MATERIAL</b> | <b>63,19964</b>     |
| <b>P-26</b>         | <b>PA0000</b> | PA | Localització de serveis afectats i posterior reposició.              | <b>Rend.: 1,000</b>           | <b>1.156,00 €</b>   |
|                     |               |    |  | COST DIRECTE                  | 1.156,00000         |
|                     |               |    |  | DESPESES INDIRECTES           | 0,00000             |
|                     |               |    |  | <b>COST EXECUCIÓ MATERIAL</b> | <b>1.156,00000</b>  |
| <b>P-27</b>         | <b>PA0001</b> | PA | Connexió a canonada existent de PVC DN200                            | <b>Rend.: 1,000</b>           | <b>624,00 €</b>     |
|                     |               |    |  | COST DIRECTE                  | 624,00000           |
|                     |               |    |  | DESPESES INDIRECTES           | 0,00000             |
|                     |               |    |  | <b>COST EXECUCIÓ MATERIAL</b> | <b>624,00000</b>    |
| <b>P-28</b>         | <b>PA0002</b> | PA | Treballs d'integració de cabal, colum i informe diari al PLC i Scada | <b>Rend.: 1,000</b>           | <b>862,66 €</b>     |
|                     |               |    |  | COST DIRECTE                  | 862,66000           |
|                     |               |    |  | DESPESES INDIRECTES           | 0,00000             |
|                     |               |    |  | <b>COST EXECUCIÓ MATERIAL</b> | <b>862,66000</b>    |
| <b>P-29</b>         | <b>PA0003</b> | PA | Subministrament d'emissors de polsos i petit material                | <b>Rend.: 1,000</b>           | <b>98,74 €</b>      |
|                     |               |    |  | COST DIRECTE                  | 98,74000            |
|                     |               |    |  | DESPESES INDIRECTES           | 0,00000             |
|                     |               |    |  | <b>COST EXECUCIÓ MATERIAL</b> | <b>98,74000</b>     |
| <b>P-30</b>         | <b>PA0004</b> | PA | Imprevistos a justificar (5%)  | <b>Rend.: 1,000</b>           | <b>10.450,62 €</b>  |
|                     |               |    |  | COST DIRECTE                  | 10.450,62000        |
|                     |               |    |  | DESPESES INDIRECTES           | 0,00000             |
|                     |               |    |  | <b>COST EXECUCIÓ MATERIAL</b> | <b>10.450,62000</b> |
| <b>P-31</b>         | <b>PA0005</b> | PA | Seguretat i Salut  | <b>Rend.: 1,000</b>           | <b>3.095,39 €</b>   |
|                     |               |    |  | COST DIRECTE                  | 3.095,39000         |
|                     |               |    |  | DESPESES INDIRECTES           | 0,00000             |
|                     |               |    |  | <b>COST EXECUCIÓ MATERIAL</b> | <b>3.095,39000</b>  |
| <b>P-32</b>         | <b>PA0006</b> | PA | Control de Qualitat (1%)   | <b>Rend.: 1,000</b>           | <b>2.090,12 €</b>   |
|                     |               |    |  | COST DIRECTE                  | 2.090,12000         |
|                     |               |    |  | DESPESES INDIRECTES           | 0,00000             |
|                     |               |    |  | <b>COST EXECUCIÓ MATERIAL</b> | <b>2.090,12000</b>  |

Renovació xarxa aigua potable Sant Jordi Desvalls

## JUSTIFICACIÓ DE PREUS

Pág.: 18

### PARTIDES D'OBRA

| NÚM  | CODI   | UA | DESCRIPCIÓ  |              | PREU               |
|------|--------|----|---|--------------|--------------------|
| P-33 | PA0007 | PA | Connexió 1: de tub de PE DN125 a la xarxa municipal. Col·locació de vàlvula de comporta d'eix d'acer inoxidable DN100. Tot instal·lat i provat. | Rend.: 1,000 | 1.585,25 €         |
|      |        |    | COST DIRECTE  |              | 1.585,25000        |
|      |        |    | DESPESES INDIRECTES   | 0,00 %       | 0,00000            |
|      |        |    | <b>COST EXECUCIÓ MATERIAL</b>   |              | <b>1.585,25000</b> |
| P-34 | PA0008 | PA | Connexió 2: de tub de PE DN125 a la xarxa municipal. Col·locació d'accessoris necessaris. Tot instal·lat i provat.                              | Rend.: 1,000 | 818,55 €           |
|      |        |    | COST DIRECTE  |              | 818,55000          |
|      |        |    | DESPESES INDIRECTES   | 0,00 %       | 0,00000            |
|      |        |    | <b>COST EXECUCIÓ MATERIAL</b>   |              | <b>818,55000</b>   |
| P-35 | PA0009 | PA | Connexió 3: de tub de PE DN125 a la xarxa municipal. Col·locació d'accessoris necessaris. Tot instal·lat i provat.                              | Rend.: 1,000 | 678,57 €           |
|      |        |    | COST DIRECTE  |              | 678,57000          |
|      |        |    | DESPESES INDIRECTES   | 0,00 %       | 0,00000            |
|      |        |    | <b>COST EXECUCIÓ MATERIAL</b>   |              | <b>678,57000</b>   |
| P-36 | PA0010 | PA | Connexió 4: de tub de PE DN75 a la xarxa municipal. Col·locació de vàlvula DN100 i accessoris. Tot instal·lat i provat.                         | Rend.: 1,000 | 1.550,00 €         |
|      |        |    | COST DIRECTE  |              | 1.550,00000        |
|      |        |    | DESPESES INDIRECTES   | 0,00 %       | 0,00000            |
|      |        |    | <b>COST EXECUCIÓ MATERIAL</b>   |              | <b>1.550,00000</b> |
| P-37 | PA0013 | PA | Connexió 5: de tub de PVC DN90 a la xarxa municipal. Col·locació de vàlvula de comporta d'eix d'acer inoxidable DN100. Tot instal·lat i provat. | Rend.: 1,000 | 1.585,25 €         |
|      |        |    | COST DIRECTE  |              | 1.585,25000        |
|      |        |    | DESPESES INDIRECTES   | 0,00 %       | 0,00000            |
|      |        |    | <b>COST EXECUCIÓ MATERIAL</b>   |              | <b>1.585,25000</b> |
| P-38 | PA0014 | PA | Connexió 6: de tub de PE DN63 a la xarxa municipal. Col·locació de vàlvula de comporta d'eix d'acer inoxidable DN65. Tot instal·lat i provat.   | Rend.: 1,000 | 1.083,75 €         |
|      |        |    | COST DIRECTE  |              | 1.083,75000        |
|      |        |    | DESPESES INDIRECTES   | 0,00 %       | 0,00000            |
|      |        |    | <b>COST EXECUCIÓ MATERIAL</b>   |              | <b>1.083,75000</b> |
| P-39 | PA0015 | PA | Connexió 7: de tub de PVC DN125 a la xarxa municipal. Tot instal·lat i provat.  | Rend.: 1,000 | 963,00 €           |
|      |        |    | COST DIRECTE  |              | 963,00000          |
|      |        |    | DESPESES INDIRECTES   | 0,00 %       | 0,00000            |
|      |        |    | <b>COST EXECUCIÓ MATERIAL</b>   |              | <b>963,00000</b>   |

Renovació xarxa aigua potable Sant Jordi Desvalls

## JUSTIFICACIÓ DE PREUS

Pág.: 19

### PARTIDES D'OBRA

| NÚM  | CODI   | UA | DESCRIPCIÓ   |                               | PREU               |
|------|--------|----|--|-------------------------------|--------------------|
| P-40 | PA0016 | PA | Connexió 8: de tub de PVC DN63 a la xarxa municipal. Tot instal·lat i provat.  | Rend.: 1,000                  | 850,00 €           |
|      |        |    |  | COST DIRECTE                  | 850,00000          |
|      |        |    |  | DESPESES INDIRECTES 0,00 %    | 0,00000            |
|      |        |    |  | <b>COST EXECUCIÓ MATERIAL</b> | <b>850,00000</b>   |
| P-41 | PA0017 | PA | Connexió 9: de tub de PVC DN60 a la xarxa municipal. Tot instal·lat i provat.  | Rend.: 1,000                  | 1.025,00 €         |
|      |        |    |  | COST DIRECTE                  | 1.025,00000        |
|      |        |    |  | DESPESES INDIRECTES 0,00 %    | 0,00000            |
|      |        |    |  | <b>COST EXECUCIÓ MATERIAL</b> | <b>1.025,00000</b> |
| P-42 | PA0018 | PA | Connexió 10: de tub de PVC DN60 a la xarxa municipal. Tot instal·lat i provat.   | Rend.: 1,000                  | 950,00 €           |
|      |        |    |  | COST DIRECTE                  | 950,00000          |
|      |        |    |  | DESPESES INDIRECTES 0,00 %    | 0,00000            |
|      |        |    |  | <b>COST EXECUCIÓ MATERIAL</b> | <b>950,00000</b>   |
| P-43 | PRO001 | PA | Execució de by-pass provisional de les escameses durant les obres  | Rend.: 1,000                  | 3.264,00 €         |
|      |        |    |  | COST DIRECTE                  | 3.264,00000        |
|      |        |    |  | DESPESES INDIRECTES 0,00 %    | 0,00000            |
|      |        |    |  | <b>COST EXECUCIÓ MATERIAL</b> | <b>3.264,00000</b> |
| P-44 | PRO002 | PA | Execució de by-pass provisional de les escameses durant les obres  | Rend.: 1,000                  | 2.183,70 €         |
|      |        |    |  | COST DIRECTE                  | 2.183,70000        |
|      |        |    |  | DESPESES INDIRECTES 0,00 %    | 0,00000            |
|      |        |    |  | <b>COST EXECUCIÓ MATERIAL</b> | <b>2.183,70000</b> |
| P-45 | TRV001 | PA | Travessada carretera d'asfalt amb rasa de 0,60x1,20, col·locació de beina, replé de formigó i reposició de paviment de formigó i aglomerat asfàltic en calent. | Rend.: 1,000                  | 2.720,00 €         |
|      |        |    |  | COST DIRECTE                  | 2.720,00000        |
|      |        |    |  | DESPESES INDIRECTES 0,00 %    | 0,00000            |
|      |        |    |  | <b>COST EXECUCIÓ MATERIAL</b> | <b>2.720,00000</b> |

## ANNEX 6. ESTUDI DE SEURETAT I SALUT (BÀSIC)



## ÍNDEX

1. **MEMÒRIA**
  - 1.1. Objecte de l'estudi de seguretat
  - 1.2. Característiques de l'obra
    - 1.2.1. Descripció de l'obra i situació
    - 1.2.2. Pressupost, termini d'execució i mà d'obra
    - 1.2.3. Interferències i serveis afectats
  - 1.3. Instal·lació elèctrica i provisional de les obres
    - 1.3.1. Proveïment i quadres de distribució
    - 1.3.2. Enllaços entre els quadres i màquines
    - 1.3.3. Sistemes de protecció
    - 1.3.4. Prevenció en treballs propers a línies elèctriques
    - 1.3.5. Útils elèctrics de mà
  - 1.4. Unitats d'obra més significatives
    - 1.4.1. Senyalització
    - 1.4.2. Execució de les obres a cel obert
    - 1.4.3. Formigonat
  - 1.5. Maquinària
    - 1.5.1. Maquinària de moviment de terres
  - 1.6. Treballs nocturns
  - 1.7. Consideracions finals
2. **FITXES D'ACTIVITATS – RISC D'AVALUACIÓ - MESURES**
3. **PLÀNOLS**
4. **PLEC DE CONDICIONS**
5. **PRESSUPOS**

## 1. MEMÒRIA

### 1.1. Objecte de l'estudi de seguretat

L'estudi de Seguretat i Salut estableix, durant l'execució de l'obra les previsions respecte a la prevenció d'accidents i malalties professionals, així com els derivats dels treballs de reparació, conservació, entreteniment i manteniment i les instal·lacions preceptives de salut i benestar dels treballadors.

Servirà per donar unes directrius bàsiques a l'Empresa Constructora per dur a terme les seves obligacions en el camp de la prevenció de riscos professionals, facilitant el seu desenvolupament, sota el control de la Direcció d'Obra, d'acord amb la llei 31/1995 i del R.D. 1627/1997 que implanten l'obligatorietat de la inclusió d'un Pla de Seguretat i Salut en el Treball dels Projectes d'Edificació i Obres Públiques.

### 1.2. Característiques de l'obra

#### 1.2.1. Descripció de l'obra i situació

Es tracta de l'execució de les obres contemplades al "Projecte de millora de l'eficiència de la xarxa d'aigua potable del municipi de Sant Jordi Desvalls.

#### 1.2.2. Pressupost, termini d'execució i mà d'obra

##### Pressupost

El Pressupost de la Contracta és el definit en els corresponents documents del projecte general.

- Pressupost d'execució Material: 226.235,49 €
- Pressupost d'execució per Contracte s.IVA: 269.220,23 €
- Pressupost d'execució per Contracte IVA inclòs: 325.756,48 €

##### Termini d'execució

El termini d'execució previst és de 6 mesos.

##### Personal previst

Es preveu un número màxim de deu (10) persones



### 1.2.3. Interferències i serveis afectats

En l'annex del projecte s'assenyalen les interferències i serveis afectats dels que es té coneixement. En tot cas, la empresa adjudicatària dels treballs demanarà informació d'existència dels serveis a totes les companyies dels serveis, en la zona afectada per el projecte.

## 1.3. Instal·lació elèctrica i provisional de les obres

### 1.3.1. Proveïment i quadres de distribució

El proveïment d'energia elèctrica de les obres es podrà realitzar a través de grups generadors de corrent o per enganxament directe de les línies de la companyia subministradora en l'àmbit de la zona a on es vagin a desenvolupar els treballs.

Els quadres de distribució aniran previstos de protecció magnetomètrica i de relè diferencial amb base d'endoll i clavilla de connexió. Seran de xapa metàl·lica, estancs a la projecció d'aigua i pols i tancats mitjançant porta amb clau, es mantindran sobre peus drets o eventualment penjats de murs o envans, però sempre amb suficient estabilitat i solament seran manipulats pel personal especialitzat.

### 1.3.2. Enllaços entre els quadres i màquines

Els enllaços es faran amb conductors les quals dimensions estiguin determinades pel valor de la corrent que deuen conduir.

Degut a les condicions meteorològiques desfavorables d'una obra, s'aconsella que els conductors portin aïllants de neoprè pels avantatges que representen en les seves qualitats mecàniques i elèctriques sobre els tradicionals amb aïllaments de P.V.C.

Un cable deteriorat no deu folrar-se amb esparadrap, cinta aïllant ni plàstic, sinó amb l'autovulcanitzant, el qual, te un poder d'aïllament és molt superior a les anteriors.

Tots els enllaços es faran mitjançant mànega de 3 o 4 conductors amb presa de corrent en els seus extrems amb enclavament del tipus 2P+T o bé 3P+T, quedant així assegurades les preses de terra i els enllaços equipotencials.

Tota maquinària connectada a un quadre principal o auxiliar disposarà de mànega amb fil de terra.



### 1.3.3. Sistemes de protecció

#### 1.3.3.1. Protecció contra contactes directes

- Allunyament de les parts actives de la instal·lació, per evitar un contacte fortuït amb les mans o per manipulació d'objectes.
- Interposició d'obstacles que impedeixin el contacte accidental.
- Recobriments de les parts actives de la instal·lació per mitjà d'aïllament apropiat que conservi les seves propietats amb el pas del temps i que limiti la corrent de contacte a un valor no superior a 1 m.A.

#### 1.3.3.2. Treballs en proximitat de línies d'alta tensió

Es tindrà en compte:

- a) Instal·lacions amb tensió fins 250 V amb relació a terra.
  - En cas de reparació de qualsevol part de la instal·lació, es col·locarà un cartell visible amb la inscripció "No ficar tensió, personal treballant".
  - Sempre que sigui possible, es soterraran les línies de conducció, protegint-les adequadament per mitjà de tubs que posseïxin una resistència, tant elèctrica com mecànica, provada.

### 1.3.4. Prevenció en treballs propers a línies elèctriques

#### 1.3.4.1. Treballs en proximitat de línies d'alta tensió

A més de l'indicat en l'Art. 68 de l'Ordenança General de Seguretat i Salut, es tindran en compte els següents punts:

- Es considerarà que tot conductor està en tensió, així com la seva posició, en relació a l'àrea de treball.
- No es conduiran vehicles alts per sota de les línies elèctriques, sempre que existeixi una altra ruta a seguir.
- Quan s'utilitzin grues-torre o similar, s'observarà que compleixin les distàncies de seguretat.
- Durant les maniobres de la grua, es vigilarà la posició de la mateixa respecte de les línies.
- No es permetrà que el personal s'acosti a estabilitzar les càrregues suspeses, per evitar el contacte o arc amb la línia.



- No s'efectuaran treballs de càrrega o descàrrega d'equips o materials, sota de les línies o en la seva proximitat.
- No es voltaran terres o materials sota de les línies aèries, ja que això redueix la distància de seguretat des del terra.
- Les bastides, escales metàl·liques o de fusta amb reforçament metàl·lic, estaran a una distància segura de la línia aèria.
- Quan hagi que transportar objectes llargs per sota de les línies aèries estaran sempre en posició horitzontal.
- En línies aèries d'alta tensió, les distàncies de seguretat a observar són: 4 m fins 66.000 V i 5 m més de 66.000 V.

#### 1.3.4.2. Treballs en la proximitat de línies de baixa tensió

- Si hi ha possibilitat de contacte elèctric, sempre que sigui possible, es retirarà la tensió de la línia.
- Si això és possible, es posaran pantalles protectores o s'instal·laran beines aïllants en cadascun dels conductors, o s'aïllarà als treballadors amb respecte a terra.
- Els recobriments aïllants no s'instal·laran quan la línia estigui en tensió, seran continus i fixats convenientment per evitar que es desplacin. Per col·locar dites proteccions serà necessari dirigir-se a la companyia subministradora, que indicarà el material adequat.

#### 1.3.4.3. Treballs en la proximitat de cables soterrats

Al fer treballs d'excavació, en proximitat d'instal·lacions en les que no hi ha certesa d'absència de tensió, s'obtindrà, si és possible, de la companyia el traçat exacte i característiques de la línia.

En aquests treballs es notificarà al personal l'existència d'aquestes línies, així com es procedirà a senyalitzar i abalisar les rases, mantenint una vigilància constant.

No es modificarà la posició de cap cable sense l'autorització de la companyia.

No s'utilitzarà cap cable que hagi quedat al descobert com esglaó o accés a una excavació.

Es protegirà els cables amb materials resistents i aïllants.

S'excavarà manualment i amb equips aïllants.

No treballarà cap màquina pesada en la zona.

No s'utilitzaran eines tallants o punyents properes a la línia

No es mouran directament els cables, si amb cordes o palanques de materials aïllants.

Si es danya un cable, encara que sigui lleugerament, es mantindrà allunyat al personal de la zona i es notificarà a la companyia.

#### 1.3.4.4. Recintes molt conductors

Degut a que la resistència de contacte entre el cos del treballador i les parets disminueix, i a que el risc augmenta quan el recinte és reduït s'utilitzaran petites tensions de seguretat i les preses de corrent estaran en l'exterior.

#### 1.3.4.5. Senyalització

Es col·locaran en llocs apropiats un o varis avisos en els que:

- Es prohibeixi l'entrada a les persones no autoritzades als locals a on està instal·lat l'equip elèctric.
- Es prohibeixi a les persones no autoritzades al maneig dels aparells elèctrics.
- Es donin instruccions sobre les mesures que han de prendre's en cas d'incendi.
- Es donin instruccions per salvaguardar a les persones que estiguin en contacte amb conductors sota tensió i per reanimar als que hagin sofert un xoc elèctric.

#### 1.3.5. Útils elèctrics de mà

Les condicions d'utilització de cada material, s'ajustaran, exactament a l'indicat pel fabricant en la placa característica, o en el seu defecte, a les indicacions de tensió, intensitat, etc., que faciliti el mateix, ja que la protecció contra contactes indirectes pot ser suficient per qualsevol tipus de condicions ambientals, si no s'utilitza el material dintre dels marges pels que ha estat projectat.

Es verificarà l'aïllament i proteccions que recobreixen als conductors.

Les preses de corrent, prolongadors i connectors es disposaran de tal forma que les peces nues sota tensió no siguin mai accessibles durant la utilització de l'aparell.

Només s'utilitzaran llums portàtils manuals que estiguin en perfecte estat i hagin estat concebudes per aquest efecte, segons les normes del Reglament Electrònic per baixa tensió. El mànec i el cistell protector de la llum seran de material aïllant, i el cable flexible d'alimentació garantirà el suficient aïllament contra contactes elèctrics.

Les eines elèctriques portàtils com esmeriladores, perforadores, màquines de reblar, serres, etc., portaran aïllament de classe II.

Aquestes màquines porten en la seva placa de característiques dos quadres concèntrics o inscrits l'un en l'altre i no deuen ser posades a terra.



## 1.4. Unitats d'obra més significatives

En els següents apartats d'aquesta Memòria es descriuen les unitats més usuals amb les que el Contractista es trobarà en aquesta obra.

### 1.4.1. Senyalització

El Contractista, sense perjudici dels que sobre el particular ordeni la Direcció d'Obra, serà responsable de l'estricta compliment de les disposicions vigents en la matèria.

El Contractista estarà a més obligat al que sobre el particular estableixin les normes de l'organisme públic afectat per les obres.

### 1.4.2. Execució de les obres a cel obert

#### 1.4.2.1. Conceptes previs a tenir en compte

Es recullen en aquest apartat les consideracions generals a tenir en compte en aquest tipus de treballs i que puguin afectar a la Seguretat i Salut, com són:

- Definició i ordenació de les àrees d'aplec, circulació de vehicle i vianants.
- Definició de riscos del treball en pous i rases.
- Definició de riscos per avingudes, inundacions i anegacions.
- Definició de riscos en edificacions properes a l'àrea de treball: vials, voreres, etc.

#### 1.4.2.2. Execució de mesures prèvies

S'instruirà al personal sobre la forma d'execució a dur a terme, així com també dels possibles riscos que es derivin de dita execució.

Abans de començar els treballs s'escometran les mesures prèvies de seguretat en cada tall i es disposarà en l'obra dels següents elements:

- Tanques autònomes de contenció de vianants.



- Bombes d'eixutament amb els seus accessoris.
- Cartells informatius i de prohibició.
- Normes d'actuació en cas d'accidents.
- Passarel·les per encreuaments de rases.
- Dins del sistema de sosteniment adoptat, es contarà en obra amb el material suficient abans de començar els treballs d'excavació corresponents.
- La realització de camins de sortida d'emergència en cas d'inundació o avingudes.
- No es col·locarà cap caseta, servei sanitari, magatzem, etc o element similar dins d'una zona d'avingudes.
- Senyalització i il·luminació per vials afectats.
- Xarxes o taulers per protecció en les excavacions.
- Falques de material apropiat per al correcte recolzament dels tubs en escomesa.

S'instal·laran les mesures de protecció col·lectiva necessàries, tant en relació amb els operaris que vagin a efectuar els treballs com per les terceres persones que poguessin veure's afectades.

Al termini del treball diari, el Contractista es responsabilitzarà de que les màquines i medis auxiliars quedin fora de les zones de perill, agrupant tots els vehicles en un parc o magatzem apropiat a tal fi.

#### 1.4.2.3. Excavació en rasa o pou

Durant la realització dels treballs d'excavació en rasa o pou es poden presentar com riscos més freqüents els següents:

- Lliscaments i esllavissades i desprendiments de terres.
- Caigudes de material dintre del radi d'acció de les màquines.
- Caigudes de persones.
- Caigudes d'objectes.
- Interferències de conduccions subterrànies.
- Inundacions.
- Existència de gas nociu.
- Cops amb eines.

S'observaran durant l'execució de les excavacions les següents consideracions referents a la Seguretat.

Es realitzarà un informe geotècnic per determinar l'estabilitat dels talussos, en qualsevol cas s'haurà de mantenir les indicacions descrites en el projecte.

Les rases en reblerts s'estrebaran per garantir la seguretat i l'estabilitat del terreny.

L'acopi de terres es deixarà a una distància suficient de la rasa per evitar la sobrecàrrega del terreny prop de l'excavació.

Es senyalitzarà i protegirà amb tanques o cavallons de terres totes les rases obertes a les que puguin accedir persones i/o vehicles aliens a l'obra.

Es col·locaran topalls de seguretat per evita que els vehicles de l'obra s'acostin a la rasa.

L'accés a l'interior de la rasa es realitzarà mitjançant escales, impedit que els treballadors hi accedeixin pels talussos i/o pel front d'excavació.

Els operaris que treballin dins de la rasa hauran de portar casc, i tots els equips adequats per desenvolupar la seva feina específica.

A les maniobres de introducció de les canonades a la rasa no podrà situar-se cap operari dins de la rasa i sota del tub. Un cop el tub es trobi dins de la rasa l'operari podrà entrar a la rasa per acomodar la canonada.

En excavacions amb més de 2 m s'haurà de col·locar proteccions per evitar el desprendiment de material i/o eines des de la part superior.

La vigilància de la separació dels treballadors en el fons de la rasa.

La vigilància del front i laterals de l'excavació, per l'Encarregat o Capatàs, com mínim dues vegades durant la jornada de treball i en tot cas i de forma independent prèviament al començament dels treballs, pel matí i per la tarda.

L'aplec de materials i terres extretes en talls de profunditat major de 1,25 m es disposaran a una distància no menor de 2,50 m del cantó de la rasa i es retirarà a un enderroc tot el material sobrant que no vagi a ser emprat en els reblerts posteriors.

Les rases o pous de profunditat major d'1,25 m, sempre que hagi operaris treballant en l'interior es mantindrà un de retenidor en l'exterior.

Les rases de profunditat major d'1,25 m estaran proveïdes d'escales que superin 1,00 m la part superior de la mateixa, i serà l'única via d'accés i sortida.

Després de l'execució dels treballs les rases es tancaran amb tanques autònomes o medi similar.

Durant l'execució de les excavacions en zona urbana, la longitud dels trams oberts no serà en cap cas major de setanta (70) m.

Es comprovarà que el tipus de terreny i el nivell freàtic s'ajusten als previstos. En cas contrari es comunicaran per escrit les noves dades a la Direcció d'Obra.

Es vigilarà el bombament, si és necessari eixutament que no arrossegui fins, per evitar el sifonament en els terrenys circumdants, que poguessin perjudicar l'estabilitat de les construccions confrontats i provocar esllavissades que posin en perill la seguretat del Personal.

Els cables elèctrics que poguessin aparèixer durant l'excavació, no seran tocats amb les mans ni amb eines, ni s'intentarà desplaçar-los amb les màquines. Es donarà immediatament avís a la Direcció d'Obra i a la Companyia subministradora i es suspendran els treballs en la zona.

La maquinaria que efectui l'excavació s'assentarà en lloc segur, i en fase de treball, deurà tenir els seus braços hidràulics totalment estesos i fermament recolzats.

## Senyalització

La seva finalitat serà la d'advertir a les persones i vehicles, que puguin veure's afectats, de l'existència d'una zona d'obres, i dels perills que puguin derivar-se de la mateixa. També regularà la circulació dintre de l'obra dels vehicles, maquinaria i personal encarregat de l'execució.

Totes les maniobres de la maquinaria que puguin representar un perill, seran guiades per una persona, i el trànsit de les mateixes es farà per sentits constants i prèviament estudiats.

Quan els treballs d'excavació s'efectuïn a zones urbanes i per vials, es senyalitzaran les rases i pous d'acord amb la normativa vigent.

Quan es tingui que desviar o detenir momentàniament el tràfic per estretament o supressió de carril, s'equiparà al personal encarregat d'això amb la senyalització corresponent i es col·locarà a les distàncies reglamentàries la senyalització vial necessària.

Al final de la jornada es reforçarà la senyalització mitjançant balises lluminoses. Seran vermelles i intermitents i indicaran tot el perímetre delimitat per les tanques. Es reforçarà mitjançant elements reflectants que augmentin la visibilitat al ser il·luminats per un vehicle.

Es revisaran diàriament totes les senyals acústiques i lluminoses dels vehicles que treballin en l'obra.

No es començarà cap treball sense que l'Encarregat o Capatàs hagi revisat la correcta senyalització.

Abans d'abandonar un treball l'Encarregat o Capatàs revisarà la senyalització o s'assegurarà de que hagi estat retirada si el treball ha finalitzat.

## Sosteniment

És el conjunt d'elements destinats a contenir l'empenta de terres en les excavacions en rases o pous, amb objecte d'evitar esllavissaments, protegir als operaris que treballen en l'interior i limitar el moviment del terreny confrontant.

Independentment del sistema de sosteniment que vagi a ser utilitzat en l'obra, es compliran, entre d'altres coses les següents condicions:

Suportaran les accions descrites anteriorment i permetran la seva posada en obra de forma que el personal no tingui necessitat d'entrar en la rasa o pou fins que les parets de la mateixa estiguin perfectament suportades.

Eliminaran el risc d'assentaments inadmissibles en les edificacions properes.

En rases o pous amb profunditats d'excavació majors de quatre (4) m, solament es permetrà la col·locació d'estrebada quallada o palplanxa.

Serà obligatori, abans de començar les excavacions, la presentació a la Direcció d'Obra d'un projecte de sosteniment en el que s'analitzi el sistema adoptat, la forma d'execució i la posada en obra.

La posada en obra del sosteniment no implicarà conseqüències molestes ni perilloses motivades pel sistema de col·locació o apuntament; s'aplicarà el criteri descrit en aquest Estudi per la limitació del soroll i les vibracions.

Les conduccions que interfereixin en la rasa, cas de no poder-se desviar, s'apuntalaran convenientment de forma que es garanteixi totalment el seu funcionament i no pugui existir cap risc de ruptura o caiguda que pugui afectar als operaris que estiguin treballant en ell dintre de la rasa.

Al començar la jornada es revisaran els sosteniments.

Tota excavació realitzada en terreny de reblert o propera a un servei existent s'estrebarà, sense cap excepció donat que el talús de seguretat no es aplicable per que el terreny existent es alterat i no té el coeficient de lliscament intern adequat pels talussos definits en projecte per a materials inalterats.

## Proteccions

Els elements de protecció individual seran:

- Casc de seguretat
- Guants de protecció
- Calçat de seguretat
- Botes d'aigua
- Roba o granota de treball
- Caretes de protecció antipols
- Pantalla de protecció anti-impactes
- Impermeables
- Arnesos reflectants
- Auriculars o cascos antisorolls
- Cinturons de seguretat
- Cinturons antivibratoris

Els elements de protecció col·lectiva seran:

- Tanques autònomes de contenció de personal
- Cinta de senyalització
- Cordó de balissament
- Cons de balissament
- Tanques unidireccionals reflectants
- Llanternes lluminoses per balissament
- Senyals de seguretat
- Senyals de tràfic
- Topalls de desplaçament de vehicles
- Xarxes per rases
- Passarel·les vianants de 0,60 m d'ample
- Escales fixes de 0,60 m d'ample
- Escales de mà
- Cavalló de terres

Es compliran, en el referent a les proteccions les següents normes d'actuació:

S'utilitzaran testimonis que indiquin l'existència de qualsevol moviment del terreny que suposi l'existència d'un perill.

En zona urbana la rasa estarà completament circumdada per tanques, i en cas d'interferir camins de trànsit de vianants es col·locaran passarel·les a distàncies no superiors a 50 m.

En zona rural la rasa estarà acotada amb un cordó de balissament, tancant la zona de pas o en la que es presumeixin riscos per vianants o vehicles.

Les tanques de protecció distaran no menys d'un (1) m de la rasa quan sigui previst pas de vianants paral·lel a la direcció de la mateixa i no menys de dos (2) m quan sigui previst pas de vehicles.

Quan els vehicles circulin en sentit normal a l'eix de la rasa, la zona acotada s'ampliarà dues vegades a la profunditat de la rasa en aquest punt, sent l'amplada mínima de quatre (4) m, limitant-se la velocitat en qualsevol cas a un màxim de 10 km/h.

Al finalitzar la jornada o en interrupcions llargues, es protegiran les rases i pous de més d'1,25 m de profunditat amb un tauler resistent, xarxa o element equivalent.

Durant l'ús continuat de martells pneumàtics s'utilitzaran auriculars acústics, cinturó antivibratori i pantalla anti-impactes.

Els grups compressors i electrògens deuran situar-se el suficientment allunyats de la rasa, per evitar la seva caiguda accidental i les molèsties de gasos i sorolls en el lloc de treball.

Quan es tracti de compressors portàtils, si aquests es col·loquen en l'interior de la rasa, s'habilitaran les mesures necessàries per l'evacuació dels gasos fora de la mateixa.

Les zones de construcció d'obres singulars com alleujadors, vèrtexs, etc. en zona urbana, i on així ho consideri la Direcció d'Obra, estaran completament tancades. Les tanques de protecció d'aquestes obres seran opaques, d'alçada mínima de 2,00 m i es mantindrà el tancat fins que sigui substituït per un tancament definitiu i fins que finalitzin els treballs en la zona afectada.

#### 1.4.2.4. Instal·lació de canonades i conductes

Abans de l'arribada de la canonada a l'obra es faran el condicionament les àrees previstes per la seva recepció en aplec.

La descàrrega i col·locació es farà per mitjans mecànics, i tant aquests com el personal deuran observar les normes de seguretat.

L'aplec i col·locació dels tubs es farà prestant especial atenció a que en la posició en que es col·loquin no tinguin possibilitat de moure's i/o lliscar, se'ls falcarà amb falques de material adequat i es tindran en compte l'alçada màxima aconsellada pel fabricant.

Tant per la descàrrega com en la col·locació del tub en la rasa, no es permetrà que els cables o eslingues vagin folrats, de forma que es pugui observar abans de procedir a suspendre les càrregues, i en tot moment, el seu estat enfront a la ruptura.

Al col·locar el tub en rasa no s'estarà en el radi d'acció de la màquina i no es tocarà, amb excepció del personal encarregat de conduir-lo fins que estigui totalment recolzat.

En cas de que el maquinista no tingui accés visual al fons de la rasa, li guiarà la maniobra un operari per mig d'un codi manual prèviament establert.

Durant les operacions de baixada del tub, l'àrea de la rasa afectada estarà lliure de personal i eines.

No es permetrà utilitzar el tub com punt de recolzament per entrar i sortir de la rasa encara que estigui totalment immobilitzat; s'utilitzaran les escales disposades a l'efecte.

L'acopi de tubs a la vora de la rasa estarà fixats amb cunyes o altres mitjans de subjecció per tal d'evitar que els tubs es moguin i caiguin dins de la rasa.

#### 1.4.2.5. Rebliments

L'execució del rebliment en les rases solament es començarà una vegada que la canonada estigui totalment muntada.

Si l'aportació de material de rebliment de la rasa es fa per mitjans mecànics, es situaran en els cantells de la rasa, a una distància prudencial, els corresponents topalls de limitació. Poden estar formats per dos taulons embridats i ancorats fermament al terreny.

El personal que es trobi en el fons de la rasa estarà allunyat de la zona d'abocament durant dita operació.

La zona de rebliment estarà totalment lliure de cossos estranys i eines.

Quan la rasa estigui protegida amb qualsevol sistema de sosteniment, no es retirarà aquest fins a la total compactació de la tongada corresponent, i sempre per sota de la cota de rasant de dita tongada.

### 1.4.3. Formigonat

#### 1.4.3.1. Definició

Operació de modelar "in situ" de fonaments, pilars, jàsseres, bigues i forjats mitjançant l'abocament del formigó amb cubilot o tremuja, consistent en la col·locació d'encofrats exteriors verticals i horitzontals, formats mitjançant l'encadellament de taulers o xapes de metall, suportats per cindris o puntals que transmeten les càrregues a la pròpia estructura, destinats a contenir i donar forma al formigó fresc abocat al seu interior fins que s'adormi i consolidi, que es el pas previ al desmuntatge o desencofrat definitiu.

Donat que totes les tasques que es realitzen relacionades amb els treballs d'execució d'estructures portants s'executen a un nivell superior al del sol, tenen la consideració de treballs realitzats en alçada.

#### 1.4.3.2. Recursos considerats

##### A. Materials

Formigó

Material d'encofrat: fusta, metall, cassetons

Apuntaments i cindris

Cremalleres, riostres, dispositius de reforç

Plaques de subjecció i motlles de pilars

##### B. Energies i fluids

Aigua



Aire comprimit

Electricitat

Esforç humà

### C. Mà d'obra

Responsable tècnic a peu d'obra

Comandament Intermedi

Oficials

Operari de grues

Peons especialistes

### D. Eines

#### D.1. Elèctriques

Vibrador elèctric

Serra de disc circular per fusta

Serra de disc portàtil per fusta

#### D.2. Hidropneumàtiques portàtils

Pistola clavadora pneumàtica

Vibradors pneumàtics

#### D.3. Eines de mà

Xerrac

Regles, nivells i plomada

Serra d'arc per a fusta

Palanques i parpalines

Martell d'encofrador, mall i massa



Masses i cunyes

Caixa completa d'eines d'encofrador

Corda de servei

Bossa porta eines

#### E. Màquines

Motor elèctric

Motor d'explosió

Grup electrogen

Central dosificadora i de formigonat

Formigonera

Compressor

#### F. Medis auxiliars

Puntals metàl·lics i cercols per travar

Cassetons de PVC recuperables

Taulons i taulers

Escales manuals d'alumini

Senyals de seguretat, tanques i balises d'advertència i indicació de riscos

Senyals d'advertència a tercers

Passarel·les per vies de pas

#### 1.4.3.3. Sistemes de transport i/o mantenició

Carretada manual

Batea rodant per al transport de puntals, plaques i materials

Grua torre, Grua hidràulica autopropulsada



Biga de repartiment de càrregues  
Carretilla transpalet  
Camió formigonera  
Cubilot  
Canals d'abocament i repartiment del formigó

#### 1.4.3.4. Riscos més freqüents

Caigudes al mateix nivell  
Caigudes a diferent nivell  
Caiguda d'objectes  
Despreniments  
Atrapament, aixafament  
Trauma sonor  
Contacte elèctric directe amb línies elèctriques en tensió  
Contacte elèctric indirecte amb les masses de la maquinària elèctrica  
Lumbàlgia per sobreexforç  
Lesions a les mans i als peus  
Ferides als peus amb objectes punxants  
Cos Estrany als ulls  
Afeccions a la pell

#### 1.4.3.5. Equips de protecció individual (EPI)

Casc de seguretat homologat classe N amb barbuqueig  
Cinturó antibibratori  
Protectors auditius classe A  
Cinturó de seguretat classe A-B-C

Equips de protecció de les vies respiratòries amb filtre mecànic tipus A  
Guants de protecció contra agressius químics classe A  
Guants de lona i pell flor "tipus americà" contra riscos d'origen mecànic  
Pantalla facial amb visor de reixeta metàl·lica abatible subjecte al casc de seguretat  
Ulleres de seguretat amb muntura tipus universal classe A  
Cinturó de seguretat classe A  
Botes de seguretat contra riscos d'origen mecànic classe III  
Botes de seguretat impermeable a l'aigua i a la humitat  
Manil de cuir per la protecció de riscos d'origen mecànic  
Vestit d'aigua

Roba de treball cobrint la totalitat del cos i que com a norma general complirà els requisits mínims següents: Serà de teixit lleuger i flexible, que permeti una fàcil neteja i desinfecció. S'ajustarà bé al cos sense perjudici de la seva comoditat i facilitat de moviments. S'eliminarà en la mesura del possible, els elements addicionals com cordons, botons, parts girades, a fi i efecte d'evitar que s'acumuli la brutícia i el perill d'enganxades.

#### 1.4.3.6. Sistemes de protecció col·lectiva

S'utilitzaran els sistemes de senyalització i apantallament adequat per alertar e independitzar als treballadors (sense la seva intervenció directa), de les energies fora de control o zones de risc. Per aquesta fase d'obra els sistemes de protecció col·lectiva habituals seran els següents:

Senyalització, cartells i abalisament preventiu  
Cinta de limitació de zona de treball  
Senyals òptico-acústiques dels vehicles de l'obra  
Il·luminació de les zones de treball d'abassegament i de pas  
Protecció de persones contra contactes elèctrics  
Protecció contra caiguda d'altura de persones o objectes  
Bastides recolzades sobre el terreny d'estructura tubular  
Plataformes de treball  
Passarel·les



Escales portàtils

Cordes de retinguda

Sirgues

En la utilització d'aparells d'elevació s'hauran de fer les següents comprovacions i reglatges:

Translació

Moment de bolcada

Càrrega màxima

Final de recorregut del ganxo d'elevació

Final de recorregut del carro

Final de recorregut d'orientació

Anemòmetre

Seguretat elèctrica de sobrecàrrega

Seguretats físiques per a casos especials

Seguretats físiques dels medis auxiliars accessoris pel transport i elevació de càrregues

Tota la maquinaria utilitzada durant la fase d'obra objecte d'aquest procediment, disposarà de carcasses de protecció i resguards sobre les parts mòbils, especialment de les transmissions, que impedeixen l'accés a les zones d'atrapament.

#### **1.4.3.7. Condicions preventives que ha de reunir el centre de treball.**

##### **A. Prevenió contra caiguda d'objectes.**

S'evitarà el pas de persones sota les càrregues suspeses a l'aire i en tot cas s'acotaran les àrees de treball.

Les armadures, tremuja de formigó, puntals, riostres, cremalleres, taulers i xapes d'encofrar, utilitzats a l'execució d'una estructura, es transportaran en gòndoles adequades, o en el seu defecte, es penjaran per al seu transport per mitja d'eslingues ben enllaçades i proveïdes als seus ganxos de llisquet de seguretat.



L'elevació dels taulers, panells metàl·lics, feixos de puntals... es realitzarà mantenint l'horitzontalitat dels mateixos. Preferentment el transport de materials a granel es realitzarà sobre safates per impedir el corriment de la carrega.

#### B. Accessos i zones de pas del personal, ordre i neteja

Les obertures que es practiquin en forjats hauran de tapar-se amb un tauler resistent, xarxa, malla electrosoldada o element equivalent quan no s'estigui treballant a les seves rodalies, amb independència de la profunditat o mida.

Les armadures i/o connectors metàl·lics sobresortints de les esperes estaran coberts per resguards tipus "olet" o qualsevol altre sistema eficaç, en previsió de punxades o erosions del personal que pugui xocar sobre ella.

En aquelles zones que sigui necessari el pas de treballadors sobre buits, petits desnivells i obstacles, originats pels treballs, es realitzaran amb passarel·les.

#### C. Condicions preventives de l'entorn de la zona de treball.

Establir un sistema d'il·luminació provisional de les zones de pas i treball.

Es comprovarà que estan ben col·locades les baranes, malles, malles o mènsoles que es trobin a l'obra, protegint la caiguda de les persones a la zona de treball.

La zona d'abassegament d'encofrats, apuntalaments, armadures i formigó es realitzaran de conformitat als POS (procediments operatius de seguretat corresponents), fixant els següents criteris generals:

- No efectuar sobrecàrregues sobre l'estructura dels forjats.
- Deixar lliure les zones de pas de persones i vehicles de servei de l'obra.
- Comprovar periòdicament el perfecte estat de les proteccions col·lectives posades en previsió de caigudes de persones u objectes, a diferent nivell, a les proximitats de les zones d'abassegament i de pas.
- L'apilonament en altura de diversos materials s'efectuarà en la mesura que garanteixi una mínima estabilitat.
- Els petits materials s'hauran d'abassegar a granel en safates, cubilots o bidons adequats per a que no es dispersin per l'obra.
- Es disposarà en obra, per proporcionar en cada cas l'equip indispensable a l'operari, una provisió de palanques, cunyes, barres, puntals, pics, taulons, brides, cables, ganxos i lones de plàstic.

Per evitar l'ús continuat de la serra circular en obra, es procurarà que les peces de petit mida i d'ús massiu en obra siguin realitzades en tallers especialitzats. Quan hi hagi peces de fusta que per les seves

característiques tinguin que realitzar-se en obra amb la serra circular (portàtil o de taula), se li col·locaran a la serra les proteccions i resguards normalitzats pel fabricant, subministrador o importador.

Es disposarà d'un extintor de pols polivalent junt a la zona d'abassegament i tall.

#### 1.4.3.8. Normes d'actuació preventiva.

##### A. Fase de planificació del treball

A la preparació del pla d'obra, el començament dels treballs d'execució de l'estructura només podran iniciar-se quan es disposi de tots els elements necessaris per poder procedir al seu assentament i delimitació definida a les zones d'influència durant les maniobres, ensamblatge i col·locació d'encofrats i armadures, així com el radi d'actuació dels equips en condicions de seguretat per a les persones i els restants equips.

El "Cap responsable dels treballs d'Execució de l'Estructura", haurà de formar prèviament el seu personal en els "Principis bàsics de manipulació de materials".

##### B. Avanç de l'inici dels treballs

Els treballs no s'iniciaran quan ploqui intensament, nevi i si s'han de realitzar desplaçament amb Grua en presència de ratxes de vent superiors als 50 Km/h.

Es disposarà a l'obra per proporcionar en cada cas de l'equip necessari per proveir als operaris amb l'impediment de treball i protecció personal necessaris per al correcte desenvolupament, amb comoditat de les seves tasques, tenint present les homologacions, certificacions de qualitat, idoneïtat del fabricant o importador, exigint la seva utilització durant la seva presència a l'obra. Sota cap concepte es tolerarà l'equipament en precari del personal que desenvolupa aquesta activitat, tant des del punt de vista de la seva pròpia seguretat, com del greuge comparatiu en front als companys d'altres oficis, en el mateix centre de treball. Així mateix s'establirà la logística adequada per la ràpida reposició de les peces fungibles de major consum durant la realització dels treballs,

El responsable tècnic de l'execució de l'estructura, deurà establir un programa per controlar l'avanç dels treballs, així com la retirada i abassegament de la totalitat dels materials utilitzats, en situació d'espera.

##### B.1. Formació

S'efectuarà entre el personal la formació real i suficient per assegurar la correcta utilització dels mitjans posats al seu abast, per millorar el seu rendiment, qualitat i seguretat del seu treball. Aquesta formació tindrà que estar avalada per habilitació escrita del Responsable Tècnic de l'equip d'Ensofrador.

## C. Durant la realització del treballs.

### C.1. Normes de caràcter general.

Quan les activitats previstes en aquest procediment operatiu de seguretat no puguin ser executades des de bastides tubulars, i si les circumstàncies tècniques ho permeten, s'efectuarà des de l'interior de l'obra i sobre el forjat, estant protegits els operaris contra el risc de caiguda d'altura, mitjançant malles horitzontals o marquesines situades a la planta immediatament inferior.

Quan un treballador tingui que realitzar el seu treball en altures superiors a 2m i no pugui ser protegit mitjançant proteccions col·lectives adequades, s'haurà de proveir d'un cinturó de seguretat homologat en vigència d'utilització (no caducada), amb punts d'ancoratge no improvisats, sinó previstos en projecte i en la planificació dels treballs, havent d'acreditar prèviament que ha rebut la formació suficient per part dels seus caps jeràrquics, per ser utilitzat restrictivament però amb criteri.

S'efectuarà un estudi d'habilitació de les zones de treball, per preveure la col·locació de plataformes, torretes, zones de pas i plataformes d'accés i poder-los utilitzar de forma convenient.

Es comprovarà la situació, estat i requisits dels medis de transport i elevació de materials per l'execució d'aquests treballs (grues, cabrestants, uncles portapaletes, eslingues, carretells portapaletes, plataformes de descàrrega, etc...), amb antelació a la seva utilització.

Es restringirà el pas de persones sota les zones de vol, durant les operacions d'alimentació de materials mitjançant la utilització de Grua, col·locant les senyals i tanques necessàries.

En els Accessos als talls, es formen zones de pas mitjançant passarel·les de 0.60 m d'amplada mínima, formades amb taulons amb objecte de que les persones que circulin no tinguin que fer-ho per damunt dels blocs, ferralla, biguetes i revoltos. Aquestes plataformes estaran formades per taulers de longitud tal que compreguin com a mínim tres biguetes.

Els buits horitzontals que puguin quedar al descobert sobre el terreny a causa dels treballs, amb unes dimensions que puguin ocasionar la caiguda de persones al seu interior, deurán ser tapats al nivell de la cota de treball, instaurant si es precís passarel·les completes i reglamentaries per als vianants o personal de l'obra. Aquesta norma deurà complir-se quan hi hagin esperes verticals.

No es suprimiran de les bastides els tirants o travades mentre no es suprimeixi o contraresti les tensions que incidien sobre ells.

Les plataformes de treball estaran dotades amb baranes perimetrals reglamentaries, tindrà escala de gat amb arcs salvavides o criolina de seguretat a partir de 2 m d'altura sobre el nivell del terra, o escala d'accés completament equipada sobre estructura tubular i deurà estar convenientment arriostrada, de manera que



garanteixi la seva estabilitat. A les bastides d'estructura tubular, els Accessos als diferents nivells, es realitzarà per mitjà de les corresponents escales inclinades interiors, dotades amb trapes d'accés abatibles en cada plataforma horitzontal.

No s'instal·laran bastides en les proximitats de les línies en tensió. Es poden donar per correctes les següents distàncies de seguretat

Quan es realitzin treballs en nivells superposats es protegiran els treballadors dels nivells inferiors amb malles, marquesines rígides o elements de protecció equivalents.

Quan es tinguin que retirar les malles de seguretat, es realitzarà simultàniament aquest procés amb la col·locació de baranes i sòcols o tapant els buits horitzontals, de manera que s'eviti l'existència d'obertures sense protecció.

Es procurarà no superar mai el màxim de càrrega manual transportada per un sol operari, per sobre de 50 kg (recomanable 30 kg pels homes i 15 kg per les dones).

A la construcció de les escales fixes es procurarà que es realitzin a la seva totalitat, dotades d'esglaons definitius i protecció lateral en previsió de caigudes per el buit d'escala, a fi de que puguin ser utilitzades pels operaris en els seus desplaçament d'una planta a l'altra.

Com a norma general es suspendran els treballs quan ploqui, nevi o existeixi vent amb una velocitat superior a 50 Km/h; en aquest últim cas es retiraran els materials i eines que es puguin caure.

## C.2. Normes de caràcter específic

### C.2.1. Ús d'eines manuals

Causes de risc:

- Negligència de l'operari
- Eines amb mànecs fets malbé
- Tornavisos improvisats fabricats "in situ" amb material i procediment inadequats.
- Utilització inadequada d'eina per picar sense ser la seva funció específica.
- Utilització de claus, llimes o tornavisos com a palanca.
- Prolongar els braços de palanca amb tubs.
- Tornavís o clau inadequada al cap o femella a subjectar.
- Utilització de llimes sense mànec

Mesures de prevenció:



- No es portaran els claus i tornavisos a la butxaca, sinó en fundes adequades i subjectes al cinturó.
- No subjectar amb la mà la peça que s'ha de cargolar.
- No s'utilitzaran ganivets o mitjans improvisats per treure o introduir cargols.
- Les claus s'utilitzaran netes i sense greix.
- No utilitzar les claus com a martell o palanca.
- No empenyar mai una clau, sinó que s'ha d'estirar.
- Utilitzar la clau adequada a cada femella, no introduït mai cunyes per ajustar-la.

Mesures de protecció:

- Per al ús de claus i tornavisos utilitzar guants de tacte.
- Per trencar, copejar i arrancar rebaves de mecanitzat, utilitzar ulleres antiimpactes.

### C.2.2. Màquines elèctriques portàtils

De manera genèrica les mesures de seguretat a adoptar quan s'utilitzin les màquines elèctriques portàtils son les següents:

- Tenir cura de que el cable d'alimentació estigui en bon estat, sense presentar abrasions, aixafaments, punxades, talls o qualsevol altre defecte.
- Connectar sempre l'eina mitjançant clavilla i endoll adequats a la potència de la màquina.
- Assegurar-se de que el cable de terra existeix i té continuïtat en la instal·lació si la màquina que s'ha d'utilitzar no es de doble aïllament.
- Quan s'acabi d'utilitzar es deixarà la màquina neta i desconnectada de la corrent.
- Quan s'utilitzin en emplaçament molt conductors (llocs molt humits, dins de grans masses metàl·liques, etc...) s'utilitzaran eines alimentades a 24 v. com a màxim o mitjançant transformadors separats de circuits.

L'operari ha d'estar format en l'ús, i conèixer les presents normes.

### C.2.3. Formigonera

Haurà de tenir perfectament protegit els elements mòbils com defenses, resguards o separadors de material resistent i fixat sòlidament a la màquina. Tindran que ser desmuntable per casos de neteja, reparacions, engreixades, substitució de peces, etc...

Si la formigonera s'alimenta amb corrent elèctrica i les masses de tota la màquina estan posades a terra, sent aquesta inferior a 80 ohms, la base de connexió de la màniga del quadre estarà protegida amb l'interruptor diferencial de 300 mil·ligrams. En cas contrari, els interruptors diferencials seran d'alta sensibilitat (30 mA).

Quan la formigonera estigui accionada per motor d'explosió, es deurà utilitzar la tècnica correcta en l'arrancada amb manivel·la, per evitar quedar atrapat i pegar-se cops de retorn.

La màquina estarà ubicada en un lloc permanent i estable que no pugui ocasionar bolcament o desplaçament involuntaris.

La boca d'evacuació de la formigonera estarà sobre la vertical d'una molla de descàrrega adequada per a l'assentament de la tremuja de transport.

L'habitacle del operari deurà disposar de marquesina rígida protegint-la de la caiguda d'objectes des de cotes superiors.

La zona de treball estarà el més ordenada possible, lliure d'elements innecessaris, i amb toma d'aigua pròxima.

#### 1.4.3.9. Revisions i/o manteniment preventiu

Les eines, màquines i medis auxiliars han de disposar del segell "Seguretat Comprovada" (GS), certificat d'AENOR o d'un altre organisme equivalent de caràcter internacional reconegut, o com a mínim un certificat del fabricant o importador, responsabilitzant-se de la qualitat i idoneïtat preventiva dels equips i eines desestimades per la seva utilització en l'activitat d'aquest Procés Operatiu de Seguretat.

L'empresa contractista, tindrà que demostrar que disposa d'un programa d'homologació de proveïdors, normalització d'eines, màquines i mitjans auxiliars, manteniment preventiu, manteniment correctiu i reposició d'aquells que per deteriorament o desgast normal derivat del seu ús, faci desaconsellable la seva utilització en la doble vessant de qualitat i seguretat en el treball.

Els elements de senyalització es mantindran en bones condicions de visibilitat i en els casos que es consideri oportú, es regaran les superfícies de trànsit per eliminar els ambients polsosos.

Es revisarà diàriament el cable dels aparells d'elevació, detectant desfilaments, ruptura o qualsevol altre defecte que impedeixi l'ús d'aquests cables amb total garantia així com les eslingues.

Realitzar el manteniment preventiu de la Grua de conformitat a la ITC-AEM2 sobre grues torre.

Es revisarà diàriament l'estat de totes les eines i mitjans auxiliars que s'utilitzin, separant els que no reuneixin les condicions adequades per a l'ús al que se les destinen.

S'assegurarà que tots els elements de l'encofrat estan fermament subjectes avanç d'abandonar el lloc de treball.

Es revisaran diàriament l'estabilitat i la bona col·locació de les bastides i els encofrats, així com l'estat dels materials que els componen, avanç d'iniciar els treballs.

S'extremaran aquestes precaucions quan els treballs hagin estat interromputs més d'un dia per causa d'alteracions atmosfèriques de pluja o gelada.

Avanç de la posada en marxa es comprovarà sempre l'estat del disc de la serra circular i el correcte emplaçament i articulació dels seus protectors i resguards.

Es revisarà periòdicament l'estat dels cables i ganxos utilitzats per al transport de càrregues.

## 1.5. Maquinaria

### 1.5.1. Maquinaria de moviment de terres

#### A) Buldòzer i Pala carregadora

*Riscos més freqüents:*

- Atropellaments i col·lisions en maniobra de marxa enrera i gir.
- Caiguda de material des de la cullera.
- Bolcada de la màquina.

*Normes bàsiques de seguretat:*

- Comprovació i conservació periòdica dels elements de la màquina.
- Ús de la màquina per personal autoritzat i qualificat.
- Si es carreguen pedres de volum considerable, es farà un llit de sorra sobre l'element de càrrega, per evitar rebot i ruptures.
  
- Estarà prohibit el transport de persones en la màquina.
- La bateria quedarà desconnectada, la cullera recolzada en el terra i la clau de contacte no quedarà posada, sempre que la màquina finalitzi el seu treball per descans u altre causa.
- No es fumarà durant la càrrega de combustible, no es comprovarà amb flama la càrrega del dipòsit.
- Es consideraran les característiques del terreny on actua la màquina per evitar accidents per girs incontrolats al bloquejar-se un pneumàtic. L'enfonsament del terreny pot originar la bolcada de la màquina amb grau risc pel personal.

Proteccions personals:



- Casc de seguretat homologat.
- Botes antilliscants.
- Roba de treball adequada.
- Ulleres de protecció contra la pols en temps sec.
- Seient anatòmic.

Proteccions col·lectives:

- Estarà prohibida la permanència de persones en la zona de treball de la màquina.

### **B) Camió basculant**

Riscos més freqüents:

- Xocs amb elements fixes de l'obra.
- Atropellament i piconament de persones en maniobres i operacions de manteniment.
- Bolcada al circular per la rampa d'accés.

Normes bàsiques:

- La caixa serà baixada immediatament després d'efectuar-se la descàrrega i abans d'emprendre la marxa.
- Al realitzar les entrades o sortides del solar, ho farà amb precaució, auxiliat per les senyals d'un membre de l'obra.
- Respectarà en tot moment les normes del codi de circulació.
- Les maniobres dintre del recinte d'obra es faran sense brusquedats, anunciant amb antelació les mateixes, auxiliant-se del personal d'obra.
- La velocitat de circulació estarà en consonància amb la càrrega transportada, la visibilitat i les condicions del terreny.

Proteccions personals:

El conductor del vehicle, complirà les següents normes:

- Usar casc homologat, sempre que baixi del camió.



- Durant la càrrega, romandrà fora del radi d'acció de les màquines i allunyat del camió.
- Abans de començar la descàrrega, tindrà posat el fre de mà.

Proteccions col·lectives:

- No romandrà ningú en les proximitats del camió, en el moment en que s'estiguin realitzant les maniobres.
- Si descarrega material en les proximitats de rasa o pou de cementació, s'aproximarà a una distància màxima de 1 m. garantint-se aquesta mitjançant topes.

### C) Retroexcavadora

Riscos més freqüents:

- Bolcada per enfonsament del terreny.
- Cops a persones o coses per moviment de gir.

Normes bàsiques de seguretat:

- No es realitzaran reparacions u operacions de manteniment amb la màquina funcionant.
- La cabina estarà dotada d'extintor d'incendis, a l'igual que el resta de les màquines.
- La intenció de mouràs s'indicarà amb el clàxon (p.el. dos xiulets per caminar cap a davant i tres per caminar cap a darrera).
- El conductor no abandonarà la màquina sense parar el motor i la posta de la marxa contrària al sentit de la pendent.
- El personal d'obra estarà fora del radi d'acció de la màquina per evitar atropellaments i cops durant els moviments d'aquesta per algú gir imprevist al bloquejar-se una eruga.
- Al circular ho farà amb la cullera plegada.
- Al finalitzar el treball de la màquina, la cullera quedarà recolzada en el terra o plegada sobre la màquina; si la parada es prolongada es desconnectarà la bateria i es retirarà la clau de contacte.
- Durant l'excavació del terreny en la zona d'entrada al solar, la màquina estarà calçada al terreny mitjançant les seves sabates hidràuliques.

Proteccions personals:

L'operari portarà en tot moment:

- Casc de seguretat homologat.
- Roba de treball adequat.
- Botes antilliscants.
- Netejarà el fang adherit al calçat, per que no rellisquin els peus sobre els pedals.

Proteccions col·lectives:

- No romandrà ningú en el radi d'acció de la màquina.
- Al descendir per la rampa, el braç de la cullera estarà situat en la part posterior de la màquina.

## 1.6. Treballs nocturns

Els treballs nocturns deuran ésser prèviament aprovats pel Director d'Obra i realitzats només en les unitats d'obra que ell indiqui. El Contractista deura instal·lar els equips d'il·luminació del tip d'intensitat que el Director d'Obra aprovi i mantenir-los en perfecte estat mentre durin els treballs nocturns.

## 1.7. Consideracions finals

En aplicació de l'Estudi de Seguretat i Salut en el Treball, el Contractista adjudicatari, quedarà obligat a realitzar un Pla de Seguretat i Salut en el que analitzi, desenvolupi i completi, en funció del seu propi sistema d'execució de l'obra, les previsions contingudes en l'estudi citat.

El Pla de Seguretat i salut deura ésser presentat, abans de l'inici de l'obra, a l'aprovació expressa del Director d'Obra. Una còpia de dit pla, a efectes del seu coneixement i seguiment, serà entregada al Comitè de Seguretat i salut i, en el seu defecte, als representants dels treballadors del centre de treball. D'igual forma, una còpia del mateix es lliurarà al vigilant de seguretat de l'obra.

En cada centre de treball de les obres, amb fins de control i seguiment del Pla de Seguretat, existirà un llibre d'incidències habilitat a l'efecte i facilitat pel Col·legi Professional que visi el projecte d'execució de l'obra. Dit llibre constarà de fulles quadruplicades, destinada cada una de les seves còpies per lliurament i coneixement de la Inspecció de Treball, de la Direcció d'Obra, del Contractista adjudicatari i del Comitè de Seguretat i salut.

Les anotacions en dit llibre estaran únicament relacionades amb la inobservança de les instruccions i recomanacions preventives escollides en el Pla de Seguretat i salut.



Efectuada una anotació en el llibre d'incidències, el Contractista adjudicatari estarà obligat a remetre, en el termini de vint-i-quatre hores, cada una de les còpies als destinataris nomenats anteriorment, conservant les destinades a ell en el propi centre de treball.

En responsabilitat del Contractista adjudicatari l'execució correcta de les mesures preventives fixades en el Pla de Seguretat i salut.

Sant Jordi Desvalls, setembre de 2024

Francesc Heras Perellón

Enginyer Industrial

## 2. FITXES D'ACTIVITATS – RISC D'AVALUACIÓ - MESURES

### G01 ENDERROCS

#### G01.G01 ENDERROCS D'ELEMENTS SOTERRATS A POCA FONDARIA

DEMOLICIÓ PER MITJANS MANUALS, MECÀNICS I/O EXPLOSIUS, DE FONAMENTS, PAVIMENTS I ELEMENTS A POCA FONDARIA

#### Avaluació de riscos

| Id | Risc  | P | G | A |
|----|---|---|---|---|
| 1  | CAIGUDA DE PERSONES A DIFERENT NIVELL<br><i>Situació: SOBRE ELEMENTS A DEMOLIR PER DIFICULTAT ALS ACCESSOS</i>                    | 2 | 2 | 3 |
| 2  | CAIGUDA DE PERSONES AL MATEIX NIVELL<br><i>Situació: TERRENY IRREGULAR. MATERIAL MAL APLEGAT</i>                                  | 2 | 1 | 2 |
| 4  | CAIGUDA D'OBJECTES PER MANIPULACIÓ O DE MATERIALS TRANSPORTATS<br><i>Situació: MANIPULACIÓ I MANTENIMENT DE MATERIALS I EINES</i> | 2 | 2 | 3 |
| 6  | TREPITJADES SOBRE OBJECTES<br><i>Situació: MATERIALS MAL APLEGATS</i>   | 2 | 1 | 2 |
| 9  | COPS AMB OBJECTES O EINES (TALLS)<br><i>Situació: AMB EINES MANUALS O MECÀNIQUES</i>  | 3 | 1 | 3 |
| 10 | PROJECCIÓ DE FRAGMENTS O PARTÍCULES<br><i>Situació: AMB DESTROSSA DE MATERIAL, TALL OXIACETILÈNIC, TALL PER RADIAL</i>            | 2 | 2 | 3 |
| 12 | ATRAPAMENT PER BOLCADA DE MÀQUINES, TRACTORS O VEHICLES<br><i>Situació: TERRENY IRREGULAR</i>                                     | 2 | 3 | 4 |
| 13 | SOBRESFORÇOS<br><i>Situació: MANIPULACIÓ MANUAL</i>   | 2 | 2 | 3 |
| 14 | EXPOSICIÓ A CONDICIONS AMBIENTALS EXTREMES<br><i>Situació: TREBALLS A L'EXTERIOR</i>  | 1 | 2 | 2 |
| 17 | INHALACIÓ O INGESTIÓ DE SUBSTÀNCIES NOCIVES<br><i>Situació: POLS</i>  | 2 | 1 | 2 |
| 20 | EXPLOSIONS<br><i>Situació: OXIACETILÈ, EMANACIÓ DE GASOS</i>  | 1 | 3 | 3 |
| 25 | ATROPELLAMENTS O COPS AMB VEHICLES<br><i>Situació:</i>  | 2 | 2 | 3 |
| 26 | EXPOSICIÓ A SOROLLS<br><i>Situació: MAQUINÀRIA</i>  | 3 | 1 | 3 |
| 27 | EXPOSICIÓ A VIBRACIONS<br><i>Situació: MAQUINÀRIA</i>   | 2 | 1 | 2 |

P: Probabilitat (1,2,3) / G: Gravetat (1,2,3) / A: Avaluació (1,2,3,4,5)

#### EQUIPS PROTECCIÓ INDIVIDUAL

| Codi     | UA | Descripció  | Riscos                                |
|----------|----|---|---------------------------------------|
| H1411111 | u  | Casc de seguretat per a ús normal, contra cops, de polietilè amb un pes màxim de 400 g, homologat segons UNE-EN 812   | 1 / 2 / 4 / 6 / 9 / 12 / 14 / 20 / 25 |
| H1411115 | u  | Casc de seguretat per a ús normal, contra cops, de polietilè amb un pes màxim de 400 g, amb tires reflectants, homologat segons UNE-EN 812  | 4                                     |
| H1414119 | u  | Casc de seguretat, de polietilè, amb un pes màxim de 400 g, amb pantalla facial amb visor de malla de reixeta metàl·lica, acoblada amb amès abatible, homologat segons UNE-EN 812 i UNE-EN 1731   | 10 / 20                               |
| H1423230 | u  | Ulleres de seguretat per a tall oxiacetilènic, amb muntura universal de barnilla d'acer recoberta de PVC, amb visors circulars de 50 mm de D foscos de color DIN 5, homologades segons UNE-EN 175 i UNE-EN 169  | 10                                    |
| H1424340 | u  | Ulleres de seguretat hermètiques per a esmerillar, amb muntura de cascoleta de policarbonat amb respiradors i recoizament nasal, adaptables amb cinta elàstica, amb visors circulars de 50 mm de D roscats a la muntura, homologades segons UNE-EN 167 i UNE-EN 168 | 10                                    |
| H1431101 | u  | Protector auditu de tap d'escuma, homologat segons UNE-EN 352-2 i UNE-EN 458  | 26                                    |
| H1432012 | u  | Protector auditu d'auricular, acobiat al cap amb amès i orelleres antisoroll, homologat segons UNE-EN 352-1 i UNE-EN 458  | 26                                    |
| H1445003 | u  | Mascareta de protecció respiratòria, homologada segons UNE-EN 140   | 17                                    |
| H1446004 | u  | Semimàscara de protecció filtrant contra partícules, homologada segons UNE-EN 149   | 17                                    |
| H1447005 | u  | Màscara de protecció respiratòria, homologada segons UNE-EN 136   | 17                                    |
| H1457520 | u  | Parella de guants aïllants del fred i absorbents de les vibracions, de PVC sobre suport d'escuma de poliuretana, folrats interiorment amb teixit hidròfug reversible, amb mànigues fins a mig avantbraç, homologats segons UNE-EN 511 i UNE-EN 420                  | 14                                    |
| H145C002 | u  | Parella de guants de protecció contra riscos mecànics comuns de construcció nivell 3, homologats segons UNE-EN 388 i UNE-EN 420   | 2 / 9 / 10 / 12 / 20                  |
| H145F004 | u  | Bareta de protecció de la vista amb protecció lateral, homologada segons UNE-EN 166 i UNE-EN 167  | 4                                     |



|          |   |  |                                  |
|----------|---|--|----------------------------------|
|          |   | 420  |                                  |
| H1451110 | u | Parella de botes d'aigua de PVC de canya alta, amb sola antilliscant i forades de 14 nilo rentable, homologades segons UNE-EN 344, UNE-EN 345, UNE-EN 346 i UNE-EN 347   |                                  |
| H1465275 | u | Parella de botes baixes de seguretat industrial, per a treballs de construcció en general, resistents a la humitat, de pell rectificada, amb envoltant del turmell encobrint, amb puntera metàl·lica, sola antilliscant, falca amortidora d'impactes al taló i sense plantilla metàl·lica, homologades segons UNE-EN 344, UNE-EN 344/A1, UNE-EN 344-2, UNE-EN 345, UNE-EN 345/A1, UNE-EN 345-2, UNE-EN 346, UNE-EN 346/A1, UNE-EN 346-2, UNE-EN 347, UNE-EN 347/A i UNE-EN 347-2 | 1/2 /4 /6 /9 /10 /12 /14 /20 /25 |
| H146J364 | u | Parella de plantilles anticiaus de feix d'acer de 0,4 mm de gruix, de 120 kg de resistència a la perforació, pintades amb pintures epoxi i forades, homologades segons UNE-EN ISO 20344 i UNE-EN 12568   | 6                                |
| H1474600 | u | Cinturó antivibració, ajustable i de teixit transpirable   | 27                               |
| H147D405 | u | Sistema anticaiguda compostat per un armès anticaiguda amb tirants, bandes secundàries, bandes subglúties, bandes de cuixa, recolzament dorsal per a subjecció, elements d'ajust, element dorsal d'enganxament d'armès anticaiguda i siveïlla, incorporat a un subsistema anticaiguda de tipus lliscant sobre línia d'ancoratge flexible de llargària 10 m, homologat segons UNE-EN 361, UNE-EN 362, UNE-EN 364, UNE-EN 365 i UNE-EN 353-2                                       | 1                                |
| H147N000 | u | Faixa de protecció dorsolumbar   | 13                               |
| H1481343 | u | Granota de treball per a construcció d'obres lineals en servei, de polièster i cotó (65%-35%), color groc, trama 240, amb butxaques interiors i tires reflectants, homologada segons UNE-EN 340  | 1/2 /4 /6 /9 /10 /12 /14 /20 /25 |
| H1485140 | u | Armilla de treball, de polièster embuatada amb material aïllant  | 14                               |
| H1485800 | u | Armilla reflectant amb tires reflectores a la cintura, al pit i a l'esquena, homologada segons UNE-EN 471  | 4 /12 /25                        |
| H1486241 | u | Casaca tipus enginyer, de polièster embuatada amb material aïllant, butxaques exteriors  | 14                               |
| H1487350 | u | Impermeable amb jaqueta, caputxa i pantalons, per a edificació, de PVC soldat de 0,3 mm de gruix, homologat segons UNE-EN 340  | 14                               |

#### MITJANS AUXILIARS D'UTILITAT PREVENTIVA

| Codi     | UA | Descripció  | Riscos                 |
|----------|----|---|------------------------|
| HX11X011 | u  | Equip de tall oxiacetilènic reglamentari amb sistema de seguretat integrat amb porta-ampolles, vàlvules reductores de pressió i antirretroces, manòmetre, mànigues, broques i brides normalitzades  | 20                     |
| HX11X013 | u  | Maquinària amb cabina d'operari amb sistema de resguard i protecció integrat  | 4 /9 /12               |
| HX11X021 | u  | Passadís de protecció prefabricat metàl·lic amb sistema de seguretat amb tots els requisits reglamentaris, de llargària 2,5 m, d'amplària 1,1 m, amb paviment de entramat de platinas metàl·liques i rampes articulades, baranes metàl·liques reglamentàries, muntants de 2 m d'alçària, sostre de xapa d'acer de 3 mm de gruix | 2 /4                   |
| HX11X022 | u  | Passadís de protecció prefabricat metàl·lic amb sistema de seguretat amb tots els requisits reglamentaris, de llargària 2,5 m, d'amplària 1,1 m, amb paviment de entramat de platinas metàl·liques i rampes articulades, baranes metàl·liques reglamentàries  | 1                      |
| HX11X050 | u  | Enllumenat provisional de l'obra amb un nivell lumínic mínim de 250 lux   | 1 /2 /6 /9 /12 /14 /25 |
| HX11X058 | u  | Senyal acústica de marxa enrera   | 12 /25                 |
| HX11X059 | m2 | Lona de polietilè amb malla de reforç per a recobriments de càrrega de caixa de camió   | 4 /17                  |
| HX11X060 | m  | Cable d'acer de qualitat de material suspès   | 4                      |
| HX11X064 | u  | Cinturó portaelines   | 9                      |
| HX11X066 | u  | Biga rígida de repartiment de càrregues suspeses  | 4                      |
| HX11X067 | u  | Ganxo de grua amb dispositiu de tancament   | 4                      |
| HX11X073 | u  | Detector de gasos fixe amb el desmuntatge inclòs  | 20                     |
| HX11X074 | u  | Detector de gasos portàtil  | 20                     |
| HX11X075 | u  | Equip comprovador portàtil complet d'instal·lacions de baixa tensió   | 20                     |
| HX11X076 | u  | Anemòmetre fixe amb el desmuntatge inclòs   | 14                     |
| HX11X077 | u  | Sonòmetre portàtil de rang dinàmic de 23 a 130 dba  | 26                     |
| HX11X078 | u  | Luxímetre portàtil  | 2 /6                   |
| HX11X080 | u  | Termòmetre / baròmetre  | 14                     |
| HX11X081 | m  | Tanca de 2 m d'alçària, de planxa nervada d'acer galvanitzat, pais de tub d'acer galvanitzat col·locats cada 3 m sobre daus de formigó i amb el desmuntatge inclòs  | 25                     |
| HX11X082 | u  | Porta de planxa nervada d'acer galvanitzat, d'amplària 1 m i alçària 2 m, amb bastiment de tub d'acer galvanitzat, per a tanca de planxa metàl·lica i amb el desmuntatge inclòs   | 25                     |
| HX11X083 | u  | Porta de planxa nervada d'acer galvanitzat, d'amplària 5 m i alçària 2 m, amb bastiment de tub d'acer galvanitzat, per a tanca de planxa metàl·lica i amb el desmuntatge inclòs   | 25                     |
| HX11X090 | u  | Equip de cobrir cables de subministrament amb pressió incorporada, pintat, amb  | 20                     |

#### SISTEMES DE PROTECCIÓ COL-LECTIVA

| Codi     | UA | Descripció  | Riscos  |
|----------|----|---|---|
| H1512010 | m2 | Protecció de projecció de partícules incandescents amb manta ignífuga, xarxa de seguretat normalitzada (UNE-EN 1263-1) poliamida no regenerada, de tenacitat alta, nuada amb corda perimetral de poliamida i corda de cosit de 12 mm de diàmetre i amb el desmuntatge inclòs                          | 10  |
| H152T023 | m2 | Matalàs de seguretat per a protecció de projeccions per voladures amb xarxa de seguretat ancorat perimetralment i amb el desmuntatge inclòs   | 10  |
| H153A9F1 | u  | Topall per a descàrrega de camions en excavacions, de 4 m d'amplària amb tauló de fusta i perfils IPN 100 clavats al terreny i amb el desmuntatge inclòs  | 4 /12   |
| H1542013 | u  | Protecció solar de la zona de treball de 4x8 m i 3 m d'alçària, a base de perfils metàl·lics ancorats a terra, corda de fibra vegetal tensada, vela de polietilè perforada amb traus perimetrals nuada a les cordes i amb el desmuntatge inclòs   | 14  |
| H154M029 | u  | Mampara plegable de protecció contra projecció de partícules de tauler de fusta amb acabat estratificat, d'alçària 2 m i amplària 3 m, i amb el desmuntatge inclòs  | 10 /17 /20  |
| H15A2015 | u  | Llumenera de senyalització de maquinària en moviment de color ambré   | 12 /25  |
| HB2A1111 | m  | Perfil longitudinal flexible d'acer galvanitzat de secció de doble ona amb característiques AASHO, per a barreres de seguretat, col·locat sobre suport i amb el desmuntatge inclòs  | 1   |
| HB2C1000 | m  | Barrera rígida en forma de campana de cares arrodonides, tipus New Jersey, 1 prefabricada i col·locada  | 1   |
| HBB11111 | u  | Placa amb pintura reflectora triangular de 70 cm de costat, per a senyals de transit, fixada i amb el desmuntatge inclòs  | 1 /2 /6 /12 /20 /25                               |
| HBB20005 | u  | Senyal manual per a senyalista  | 4 /12 /25   |
| HBBAA005 | u  | Senyal de prohibició, normalitzada amb pictograma negre sobre fons blanc, de forma circular amb cantells i banda transversal descendent d'esquerra a dreta a 45°, en color vermell, diàmetre 29 cm, amb cartell explicatiu rectangular, per ésser vista fins 12 m, fixada i amb el desmuntatge inclòs | 1 /2 /4 /6 /9 /10 /12 /13 /14 /17 /20 /25 /26 /27 |
| HBBAB115 | u  | Senyal de obligació, normalitzada amb pictograma blanc sobre fons blau, de forma circular amb cantells en color blanc, diàmetre 29 cm, amb cartell explicatiu rectangular, per ésser vista fins 12 m, fixada i amb el desmuntatge inclòs  | 1 /2 /4 /6 /9 /10 /12 /13 /14 /17 /20 /25 /26 /27 |
| HBBAC005 | u  | Senyal indicativa de la ubicació d'equips d'extinció d'incendis, normalitzada amb pictograma blanc sobre fons vermell, de forma rectangular o quadrada, costat major 29 cm, per ésser vista fins 12 m de distància, fixada i amb el desmuntatge inclòs  | 20  |
| HBBAF004 | u  | Senyal d'advertència, normalitzada amb pictograma negre sobre fons groc, de forma triangular amb el cantell negre, costat major 41 cm, amb cartell explicatiu rectangular, per ésser vista fins 12 m de distància, fixada i amb el desmuntatge inclòs   | 1 /2 /4 /6 /9 /10 /12 /13 /14 /17 /20 /25 /26 /27 |
| HBC12300 | u  | Con de plàstic reflector de 50 cm d'alçària   | 25  |
| HBC19081 | m  | Cinta d'abalisament, amb un suport cada 5 m i amb el desmuntatge inclòs   | 1 /2 /4 /6 /12 /26                                |
| HBC1D081 | m  | Ganarda reflectora, amb un suport cada 5 m i amb el desmuntatge inclòs  | 25  |
| HBC1KJ00 | m  | Tanca mòbil metàl·lica de 2,5 m de llargària i 1 m d'alçària i amb el desmuntatge inclòs  | 2   |

#### MESURES PREVENTIVES

| Codi     | Descripció   | Riscos     |
|----------|--|------------|
| I0000002 | Planificar els treballs per a mantenir el màxim de temps possible les proteccions    | 1          |
| I0000003 | Itineraris preestablerts i balissats per al personal                                 | 1          |
| I0000008 | Personal qualificat per a treballs en alçada   | 1          |
| I0000013 | Ordre i neteja   | 2 /6 /17   |
| I0000014 | Preparació i manteniment de les superfícies de treball                               | 2 /6       |
| I0000015 | Organització de les zones de pas i emmagatzematge                                    | 2 /6       |
| I0000025 | Planificació d'àrees i llocs de treball  | 4          |
| I0000026 | Planificació de recorreguts i manobres per a màquines i camions                      | 4          |
| I0000027 | Elecció dels mitjans auxiliars de manteniment  | 4          |
| I0000028 | Impedir l'accés de personal dins del radi d'acció de càrregues suspeses              | 4          |
| I0000029 | No balancejar les càrregues suspeses   | 4          |
| I0000033 | Solicitar habilitació professional del personal encarregat del manteniment de l'obra | 4          |
| I0000038 | Substituir lo manual per lo mecanic  | 9 /10      |
| I0000039 | Planificació de compra i programa de manteniment d'eines                             | 9          |
| I0000040 | Formació de l'operari en l'ús i manteniment d'eines                                  | 9          |
| I0000042 | Evitar processos de manipulació de materials a obra                                  | 9          |
| I0000045 | Formació   | 10 /12     |
| I0000051 | Adequació dels recorreguts de la maquinària  | 12         |
| I0000053 | Procediment d'utilització de la maquinària   | 12         |
| I0000054 | Ús de recolzaments hidràulics  | 12         |
| I0000060 | Suspensió de les feines en condicions extremes                                       | 14         |
| I0000061 | Rotació dels llocs de treball  | 14 /26 /27 |
| I0000062 | Planificar els treballs per a realitzar-los en zones protegides                      | 14         |
| I0000074 | Reg de les zones de treball  | 17         |
| I0000082 | Allament del procés  | 17         |



|         |   |    |
|---------|---|----|
| 1000094 | Revisió periòdica dels equips de treball  | 20 |
| 1000095 | Impedir el contacte de l'acetilè amb el coure   | 20 |
| 1000096 | No fumar  | 20 |
| 1000099 | Establir una zona de protecció de radi 10 m, en treballs de soldadura i tall amb serra radial | 20 |
| 1000108 | Eliminar el soroll en origen  | 26 |
| 1000110 | Eliminar vibracions en origen   | 27 |

#### G01.G02 ENDERROCS D'ESTRUCTURES AÈRIES

DEMOLICIÓ PER MITJANS MANUALS, MECANICS I/O EXPLOSIUS D'ELEMENTS EN ALÇADA (VIADUCTES, ESTRUCTURES DE FORMIGÓ, D'ACER)

##### Avaluació de riscos

| Id | Risc   | P | G | A |
|----|--|---|---|---|
| 1  | CAIGUDA DE PERSONES A DIFERENT NIVELL<br>Situació: TREBALLS EN ALÇADA  | 2 | 3 | 4 |
| 2  | CAIGUDA DE PERSONES AL MATEIX NIVELL<br>Situació: MATERIAL D'APLEC. PLATAFORMA DE TREBALL INESTABLE                        | 2 | 1 | 2 |
| 3  | CAIGUDA D'OBJECTES PER DESPLOM, ESFONDRAMENT O ENSORRAMENT<br>Situació: DEMOLICIONS NO PROGRAMADES<br>TALLS MAL APUNTALATS | 3 | 2 | 4 |
| 4  | CAIGUDA D'OBJECTES PER MANIPULACIÓ O DE MATERIALS TRANSPORTATS<br>Situació: MANIPULACIÓ DE RUNA                            | 2 | 2 | 3 |
| 5  | CAIGUDA D'OBJECTES DESPRESSOS<br>Situació: REALITZACIÓ DE TREBALLS A DIFERENTS NIVELLS                                     | 3 | 2 | 4 |
| 6  | TREPITJADES SOBRE OBJECTES<br>Situació: APLEC DE MATERIAL  | 2 | 1 | 2 |
| 9  | COPS AMB OBJECTES O EINES (TALLS)<br>Situació: EINES   | 3 | 1 | 3 |
| 10 | PROJECCIÓ DE FRAGMENTS O PARTÍCULES<br>Situació: EINES   | 2 | 2 | 3 |
| 12 | ATRAPAMENT PER BOLCADA DE MÀQUINES, TRACTORS O VEHICLES<br>Situació: TERRENY IRREGULAR                                     | 1 | 3 | 3 |
| 13 | SOBRESFORÇOS<br>Situació: MANIPULACIÓ MANUAL   | 2 | 2 | 3 |
| 14 | EXPOSICIÓ A CONDICIONS AMBIENTALS EXTREMES<br>Situació: TREBALLS A L'EXTERIOR  | 1 | 2 | 2 |
| 15 | CONTACTES TÈRMICS<br>Situació: OXIACETILÉ  | 2 | 2 | 3 |
| 16 | EXPOSICIÓ A CONTACTES ELÈCTRICS<br>Situació: CONTACTES DIRECTES I INDIRECTES   | 1 | 3 | 3 |
| 17 | INHALACIÓ O INGESTIÓ DE SUBSTÀNCIES NOCIVES<br>Situació: POLS  | 2 | 1 | 2 |
| 20 | EXPLOSIONS<br>Situació: CORTE POR OXIACETILENO   | 1 | 3 | 3 |
| 25 | ATROPELLAMENTS O COPS AMB VEHICLES<br>Situació: RECORRIDOS DE MAQUINÀRIA DE OBRA   | 2 | 2 | 3 |
| 26 | EXPOSICIÓ A SOROLLS<br>Situació: MAQUINÀRIA I EINES  | 3 | 1 | 3 |
| 27 | EXPOSICIÓ A VIBRACIONS<br>Situació: MAQUINÀRIA I EINES   | 2 | 1 | 2 |

P: Probabilitat (1,2,3) / G: Gravetat (1,2,3) / A: Avaluació (1,2,3,4,5)

##### EQUIPS PROTECCIÓ INDIVIDUAL

| Codi     | UA | Descripció   | Riscos  |
|----------|----|--|---|
| H1411111 | u  | Casco de seguretat per a ús normal, contra cops, de polietilè amb un pes màxim de 400 g, homologat segons UNE-EN 812   | 1 / 2 / 3 / 4 / 5 / 6 / 9<br>/ 12 / 14 / 16 / 17<br>/ 20 / 25 |
| H1414119 | u  | Casco de seguretat, de polietilè, amb un pes màxim de 400 g, amb pantalla facial amb visor de malla de reixeta metàl·lica, acoblada amb amès abatible, homologat segons UNE-EN 812 i UNE-EN 1731 | 10 / 15   |
| H1431101 | u  | Protector auditiu de tap d'escuma, homologat segons UNE-EN 352-2 i UNE-EN 458  | 26  |
| H1432012 | u  | Protector auditiu d'auricular, acobiat al cap amb amès i orelleres antisoroll, homologat segons UNE-EN 352-1 i UNE-EN 458  | 26  |
| H1446004 | u  | Semimàscara de protecció filtrant contra partícules, homologada segons UNE-EN 149  | 17  |
| H1459630 | u  | Parella de guants per a soldador, amb palmell de pell, foire interior de cotó, i 15 màniga llarga de serratge folrada de dril fort, homologats segons UNE-EN 407 i UNE-EN 420                    | 15  |
| H145C002 | u  | Parella de guants de protecció contra riscos mecànics comuns de construcció nivell 3, homologats segons UNE-EN 388 i UNE-EN 420  | 2 / 3 / 4 / 5 / 6 / 9<br>/ 10 / 20                            |
| H145K153 | u  | Parella de guants de material aïllant per a treballs elèctrics, classe 00, logotip color   | 16  |



| beige, tensió màxima 500 V, homologats segons UNE-EN 420 |   |   |  |
|--|---|---|--|
| H1463253   | u | Parella de botes dielèctriques resistents a la humitat, de pell rectificada, amb envoltant del turmell encoixinat, sola antilliscant i antiestàtica, falca amortidora per al taló, llengüeta de manxa, de despenjament ràpid, sense ferramentat metàl·lica, amb puntera reforçada, homologades segons DIN 4843  | 16   |
| H1465275   | u | Parella de botes baixes de seguretat industrial, per a treballs de construcció en general, resistents a la humitat, de pell rectificada, amb envoltant del turmell encoixinat, amb puntera metàl·lica, sola antilliscant, falca amortidora d'impactes al taló i sense plantilla metàl·lica, homologades segons UNE-EN 344, UNE-EN 344/A1, UNE-EN 344-2, UNE-EN 345, UNE-EN 345/A1, UNE-EN 345-2, UNE-EN 346, UNE-EN 346/A1, UNE-EN 346-2, UNE-EN 347, UNE-EN 347/A i UNE-EN 347-2                                 | 1/2 /3 /4 /5 /6 /9 /10 /12 /14 /17 /20 /25 |
| H1465376   | u | Parella de botes baixes de seguretat industrial, per a soldador, resistents a la humitat, de pell rectificada adobada al crom, amb envoltant del turmell encoixinat, amb llengüeta de manxa de despenjament ràpid, puntera metàl·lica, sola antilliscant, falca amortidora d'impactes al taló i sense plantilla metàl·lica, homologades segons UNE-EN 344, UNE-EN 344/A1, UNE-EN 344-2, UNE-EN 345, UNE-EN 345/A1, UNE-EN 345-2, UNE-EN 346, UNE-EN 346/A1, UNE-EN 346-2, UNE-EN 347, UNE-EN 347/A i UNE-EN 347-2 | 15   |
| H146J364   | u | Parella de plantilles antitaca de feix d'acer de 0,4 mm de gruix, de 120 kg de resistència a la perforació, pintades amb pintures epoxi i folrades, homologades segons UNE-EN ISO 20344 i UNE-EN 12568  | 6  |
| H1474600   | u | Cinturó antivibració, ajustable i de teixit transpirable  | 27   |
| H147D304   | u | Sistema anticaiguda compost per un amès anticaiguda amb tirants, bandes secundàries, bandes subglòbules, bandes de cuixa, recolzament dorsal per a subjecció, elements d'ajust, element dorsal d'enganxament d'amès anticaiguda i sivel·la, incorporat a un subsistema anticaiguda de tipus lliscant sobre línia d'ancoratge rígida, homologat segons UNE-EN 361, UNE-EN 362, UNE-EN 364, UNE-EN 365 i UNE-EN 353-1   | 1  |
| H147M007   | u | Amès de selent solidari a equip de protecció individual per a prevenció de caigudes d'alçària, homologat segons UNE-EN 813  | 1  |
| H147ND00   | u | Faixa de protecció dorsolumbar  | 13   |
| H1481242   | u | Granota de treball per a construcció, de polièster i cotó (65%-35%), color beige, trama 240, amb butxaques interiors, homologada segons UNE-EN 340  | 14   |
| H1481343   | u | Granota de treball per a construcció d'obres lineals en servei, de polièster i cotó (65%-35%), color groc, trama 240, amb butxaques interiors i tires reflectants, homologada segons UNE-EN 340   | 1/2 /3 /4 /5 /6 /9 /10 /12 /16 /17 /20 /25 |
| H1481442   | u | Granota de treball per a muntatges i/o treballs mecànics, de polièster i cotó (65%-35%), color blau vergara, trama 240, amb butxaques interiors, homologada segons UNE-EN 340   | 15   |
| H1485140   | u | Amplia de treball, de polièster embuatada amb material afilant  | 14   |
| H1485800   | u | Amplia reflectant amb tires reflectores a la cintura, al pit i a l'esquena, homologada segons UNE-EN 471  | 4 /14 /25                                  |
| H1488580   | u | Davantall per a soldador, de serratge, homologat segons UNE-EN 340, UNE-EN 470-1 i UNE-EN 348   | 15   |

#### MITJANS AUXILIARS D'UTILITAT PREVENTIVA

| Codi     | UA | Descripció   | Riscos                |
|----------|----|--|-----------------------|
| HX11X005 | u  | Escales modular d'estructura porticada, per accedir a cotes de diferent nivell, superiors a 7 m amb sistema de seguretat integrat  | 1                     |
| HX11X011 | u  | Equip de tall oxiacetilènic reglamentari amb sistema de seguretat integrat amb porta-ampolles, vàlvules reductores de pressió i antirretroces, manòmetre, màniques, broques i brides normalitzades                                   | 15 /20                |
| HX11X012 | u  | Serra circular reglamentària amb certificat CE, amb sistema de seguretat integrat amb protector de disc inferior fixe, superior abatible, aturada d'emergència amb fre-motor, ganivet divisor, regle guia longitudinal i transversal | 9                     |
| HX11X013 | u  | Maquinària amb cabina d'operari amb sistema de resguard i protecció integrat   | 4 /9 /12              |
| HX11X017 | u  | Element prefabricat de formigó amb sistema de seguretat integrat amb balaustra de seguretat de reserva d'ancoratge de cable per amarrament i llicament d'equips de protecció individual, d'alçària 1 m                               | 1                     |
| HX11X019 | m  | Marquesina de protecció en voladur en bastida tubular amb sistema de seguretat amb tots els requisits reglamentaris, normalitzada i incorporada UNE 76502 (HD-1000)  | 3 /4 /5               |
| HX11X033 | u  | Sac d'aplec de teixit de polipropilè amb tapa de descàrrega inferior   | 4                     |
| HX11X050 | u  | Enllumenat provisional de l'obra amb un nivell lumínic mínim de 250 lux  | 1 /2 /3 /5 /6 /12 /14 |
| HX11X052 | u  | Pont volat semiprefabricat per treballs en ràfecs amb plataforma de treball i barana perimetral amb els requisits reglamentaris amb sistema de seguretat integrat  | 1                     |
| HX11X058 | u  | Senyal acústica de marxa enrera  | 25                    |
| HX11X059 | m2 | Lona de polietilè amb malla de reforç per a recobriments de càrrega de caixa de camió  | 4                     |
| HX11X060 | m  | Cable d'acer de guiat de material suspès   | 4                     |
| HX11X063 | u  | Encenedor de gasolera amb mànec  | 15                    |
| HX11X064 | u  | Cinturó portaelines  | 9                     |

|          |   |   |             |
|----------|---|---|-------------|
| HX11X068 | u | Catifa portàtil de neoprè per treball en plans inclinats  | 15          |
| HX11X072 | u | Detector de tempestes portàtil per treballs de voladures  | 14          |
| HX11X073 | u | Detector de gasos fixe amb el desmuntatge inclòs  | 17 /20      |
| HX11X074 | u | Detector de gasos portàtil  | 17 /20      |
| HX11X075 | u | Equip comprovador portàtil complet d'instal·lacions de baixa tensió   | 20          |
| HX11X076 | u | Anemòmetre fixe amb el desmuntatge inclòs   | 14          |
| HX11X079 | u | Detector d'instal·lacions i serveis soterrats portàtil  | 16 /17      |
| HX11X080 | u | Termòmetre / baròmetre  | 14          |
| HX11X081 | m | Tanca de 2 m d'alçària, de planxa nervada d'acer galvanitzat, pals de tub d'acer galvanitzat col·locats cada 3 m sobre daus de formigó i amb el desmuntatge inclòs              | 1 /3 /5 /25 |
| HX11X082 | u | Porta de planxa nervada d'acer galvanitzat, d'amplària 1 m i alçària 2 m, amb bastiment de tub d'acer galvanitzat, per a tanca de planxa metàl·lica i amb el desmuntatge inclòs | 25          |
| HX11X083 | u | Porta de planxa nervada d'acer galvanitzat, d'amplària 5 m i alçària 2 m, amb bastiment de tub d'acer galvanitzat, per a tanca de planxa metàl·lica i amb el desmuntatge inclòs | 25          |
| HX11X088 | m | Baixant de tub de P.V.C. de runes, de 40 cm de diàmetre, amb boques de descàrrega, brides i acoblament col·locat i amb el desmuntatge inclòs                                    | 4 /6        |

#### SISTEMES DE PROTECCIÓ COL·LECTIVA

| Codi     | UA | Descripció  | Riscos  |
|----------|----|---|---|
| H1512005 | m2 | Protecció col·lectiva vertical de bastides tubulars i/o muntacàrregues amb malla de polipropilè tupida tipus mosquitera, traus perimetrals amb reforç i corda de diàmetre 6 mm i amb el desmuntatge inclòs  | 4   |
| H1512010 | m2 | Protecció de projecció de partícules incandescentes amb manta ignífuga, xarxa de seguretat normalitzada (UNE-EN 1263-1) poliamida no regenerada, de tenacitat alta, nuada amb corda perimetral de poliamida i corda de cosit de 12 mm de diàmetre i amb el desmuntatge inclòs                         | 15  |
| H152PA11 | m  | Marquesina de protecció de 2,5 m amb estructura metàl·lica tubular i plataforma de fusta, desmuntatge inclòs  | 3 /5  |
| H1542013 | u  | Protecció solar de la zona de treball de 4x8 m i 3 m d'alçària, a base de perfils metàl·lics ancorats a terra, corda de fibra vegetal tensada, veia de polietilè perforada amb traus perimetrals nuada a les cordes i amb el desmuntatge inclòs   | 14  |
| H15A2015 | u  | Llumenera de senyalització de maquinària en moviment de color ambrè   | 25  |
| HBB11111 | u  | Placa amb pintura reflectora triangular de 70 cm de costat, per a senyals de transit, fixada i amb el desmuntatge inclòs  | 3 /4 /5   |
| HBB20005 | u  | Senyal manual per a senyalista  | 4 /12   |
| HBBAA005 | u  | Senyal de prohibició, normalitzada amb pictograma negre sobre fons blanc, de forma circular amb cantells i banda transversal descendent d'esquerra a dreta a 45°, en color vermell, diàmetre 29 cm, amb cartell explicatiu rectangular, per ésser vista fins 12 m, fixada i amb el desmuntatge inclòs | 1 /2 /3 /4 /5 /6 /9 /10 /12 /15 /16 /17 /20 /25 |
| HBBAB115 | u  | Senyal de obligació, normalitzada amb pictograma blanc sobre fons blau, de forma circular amb cantells en color blanc, diàmetre 29 cm, amb cartell explicatiu rectangular, per ésser vista fins 12 m, fixada i amb el desmuntatge inclòs  | 1 /2 /3 /4 /5 /6 /9 /10 /12 /15 /16 /17 /20 /25 |
| HBBAF004 | u  | Senyal d'avertència, normalitzada amb pictograma negre sobre fons groc, de forma triangular amb el cantell negre, costat major 41 cm, amb cartell explicatiu rectangular, per ésser vista fins 12 m de distància, fixada i amb el desmuntatge inclòs  | 1 /2 /3 /4 /5 /6 /9 /10 /12 /15 /16 /17 /20 /25 |
| HBC19081 | m  | Cinta d'abalisament, amb un suport cada 5 m i amb el desmuntatge inclòs   | 6 /10 /12                                       |
| HBC1E001 | u  | Cadena de delimitació de zona de perill amb baules de polietilè, de color vermell i blanc alternats, amb un suport cada 5 m i amb el desmuntatge inclòs   | 4   |

#### MESURES PREVENTIVES

| Codi     | Descripció  | Riscos   |
|----------|---|----------|
| I0000002 | Planificar els treballs per a mantenir el màxim de temps possible les proteccions | 1        |
| I0000003 | Itineraris preestablerts i ballissats per al personal                             | 1        |
| I0000004 | Revisió i manteniment periòdic de SPC   | 1        |
| I0000008 | Personal qualificat per a treballs en alçada                                      | 1        |
| I0000013 | Ordre i neteja  | 2 /6 /17 |
| I0000014 | Preparació i manteniment de les superfícies de treball                            | 2 /6     |
| I0000015 | Organització de les zones de pas i emmagatzematge                                 | 2 /6     |
| I0000018 | No alterar bruscament l'estabilitat de l'edifici                                  | 3        |
| I0000019 | Realitzar un estudi de demolició amb Pla d'Emergència                             | 3        |
| I0000020 | No realitzar treballs a la mateixa vertical                                       | 3 /4 /5  |
| I0000021 | Establir punts de referència per a controlar els moviments de l'estructura        | 3        |
| I0000025 | Planificació d'àrees i llocs de treball   | 4        |
| I0000027 | Elecció dels mitjans auxiliars de manteniment                                     | 4        |
| I0000028 | Impedir l'accés de personal dins del radi d'acció de càrregues suspeses           | 4        |
| I0000029 | No balancejar les càrregues suspeses  | 4        |
| I0000038 | Substituir lo manual per lo mecànic   | 9 /10    |
| I0000039 | Planificació de compra i programa de manteniment d'eines                          | 9        |
| I0000040 | Formació de l'operari en l'ús i manteniment d'eines                               | 9        |



|         |   |                |
|---------|---|----------------|
| I000044 | Evitar processos de tallat de materials a l'obra  | 10             |
| I000045 | Formació  | 10 /12 /13     |
| I000051 | Adequació dels recorreguts de la maquinària   | 12             |
| I000053 | Procediment d'utilització de la maquinària  | 12             |
| I000054 | Ús de recoltaments hidràulics   | 12             |
| I000055 | Elecció dels equips de manteniment  | 13             |
| I000058 | Adaptar la feina a les característiques individuals de la persona que la realitza             | 13             |
| I000060 | Suspensió de les feines en condicions extremes  | 14             |
| I000061 | Rotació dels llocs de treball   | 14 /17 /26 /27 |
| I000062 | Planificar els treballs per a realitzar-los en zones protegides                               | 14             |
| I000063 | En cas de vent, apuntalament i fixació de tots els elements inestables                        | 14             |
| I000064 | Suspensió de les feines a cobertes inclinades amb vent superior a 40 km/h                     | 14             |
| I000067 | No treballar al costat de línies elèctriques amb cables nusos                                 | 16             |
| I000068 | Flecció i manteniment de les eines elèctriques  | 16             |
| I000069 | Formació i habilitació específica per a cada eina   | 16             |
| I000070 | Compliment del RERT pel que fa a equips de protecció  | 16             |
| I000071 | Revisió de la posta a terra   | 16             |
| I000072 | Realitzar els treballs sobre superfícies seques   | 16             |
| I000073 | Disposar de quadres elèctrics secundaris  | 16             |
| I000074 | Reg de les zones de treball   | 17             |
| I000076 | Reconeixement dels materials a enderrocar   | 17             |
| I000085 | Ventilació de les zones de treball  | 17             |
| I000091 | No soldar sobre contenidors de materials inflamables o explosius (pintures, dissolvents, etc) | 20             |
| I000094 | Revisió periòdica dels equips de treball  | 20             |
| I000095 | Impedir el contacte de l'acetilè amb el coure   | 20             |
| I000096 | No fumar  | 20             |
| I000103 | Planificació de les àrees de treball  | 25             |
| I000104 | Accessos i circulació independents per a personal i maquinària                                | 25             |
| I000106 | El personal no ha de descansar al costat de màquines aturades                                 | 25             |
| I000107 | Limitació de la velocitat dels vehicles   | 25             |
| I000108 | Eliminar el soroll en origen  | 26             |
| I000110 | Eliminar vibracions en origen   | 27             |

### G01.G03 ENDERROCS O ARRENCADA D'ELEMENTS

DEMOLICIÓN PER MITJANS MANUALS I MECÀNICS D'ELEMENTS SUPERFICIALS (MOBILIARI URBA, DIVISÒRIES, SENYALITZACIÓ, PROTECCIONS VIÀRIES, LLUMINÀRIES...)

| Avaluació de riscos |  | P | G | A |
|---------------------|--|---|---|---|
| Id                  | Risc   |   |   |   |
| 2                   | CAIGUDA DE PERSONES AL MATEIX NIVELL<br>Situació: ITINERARIS OBRA<br>APLECS DE MATERIAL<br>SUPERFÍCIES IRREGULARS DE TREBALL | 2 | 1 | 2 |
| 4                   | CAIGUDA D'OBJECTES PER MANIPULACIÓ O DE MATERIALS TRANSPORTATS<br>Situació: MANIPULACIÓ I TRANSPORT DE MATERIALS ENDERROCATS | 2 | 2 | 3 |
| 9                   | COPS AMB OBJECTES O EINES (TALLS)<br>Situació: MANIPULACIÓ D'EINES   | 3 | 1 | 3 |
| 10                  | PROJECCIÓ DE FRAGMENTES O PARTÍCULES<br>Situació: INEXISTÈNCIA DE ZONES DE SEGURETAT<br>ÚS DEL MARTELL PNEUMÀTIC             | 2 | 2 | 3 |
| 13                  | SOBREESFORÇOS<br>Situació: ELEVACIÓ I TRAGI DE MATERIAL, I ENDERROCS   | 2 | 2 | 3 |
| 14                  | EXPOSICIÓ A CONDICIONS AMBIENTALS EXTREMES<br>Situació: TREBALLS A L'EXTERIOR  | 1 | 2 | 2 |
| 16                  | EXPOSICIÓ A CONTACTES ELÈCTRICS<br>Situació: INSTAL·LACIONS ELÈCTRIQUES EXISTENTS  | 1 | 3 | 3 |
| 17                  | INHALACIÓ O INGESTIÓ DE SUBSTÀNCIES NOCIVES<br>Situació: POLS I PARTÍCULES GENERADES ALS ENDERROCS                           | 2 | 1 | 2 |
| 25                  | ATROPELLAMENTS O COPS AMB VEHICLES<br>Situació: ITINERARIS DE VEHICLES PROPIS DE L'OBRA I TRANSPORT                          | 3 | 2 | 4 |
| 26                  | EXPOSICIÓ A SOROLLS<br>Situació: MAQUINÀRIA ENDERROCS: MARTELL, COMPRESSOR   | 3 | 1 | 3 |
| 27                  | EXPOSICIÓ A VIBRACIONS<br>Situació: CABINA MAQUINES<br>MARTELL PNEUMÀTIC   | 2 | 1 | 2 |

P: Probabilitat (1,2,3) / G: Gravetat (1,2,3) / A: Avaluació (1,2,3,4,5)

### EQUIPS PROTECCIÓ INDIVIDUAL

| Codi    | UA | Descripció   | Riscos          |
|---------|----|--|-----------------|
| H141111 | u  | Casc de seguretat per a ús normal, contra cops, de polietilè amb un pes màxim de | 2 /4 /9 /10 /16 |



|          |   |   |                         |
|----------|---|---|-------------------------|
|          |   | 400 g, homologat segons UNE-EN 812  | /17 /25                 |
| H1411112 | u | Casc de seguretat per a ús normal, contra cops, de polietilè amb un pes màxim de 400 g, dotat d'il·luminació autònoma, homologat segons UNE-EN 812  | 14                      |
| H1411117 | u | Casc de seguretat per a ús normal, contra cops, de polietilè amb un pes màxim de 400 g, amb protectors auditius, homologat segons UNE-EN 812 i UNE-EN 352-3   | 26                      |
| H1414119 | u | Casc de seguretat, de polietilè, amb un pes màxim de 400 g, amb pantalla facial amb visor de malla de reixeta metàl·lica, acobada amb amès abatible, homologat segons UNE-EN 812 i UNE-EN 1731  | 10 /14                  |
| H1421110 | u | Ulleres de seguretat antipactes estàndard, amb muntura universal, amb visor transparent i tractament contra l'enteneïment, homologades segons UNE-EN 167 i UNE-EN 168   | 10                      |
| H1431101 | u | Protector auditiu de tap d'escuma, homologat segons UNE-EN 352-2 i UNE-EN 458   | 26                      |
| H1432012 | u | Protector auditiu d'auricular, acobiat al cap amb amès i orelleres antisoroll, homologat segons UNE-EN 352-1 i UNE-EN 458   | 14 /26                  |
| H1433115 | u | Protector auditiu tipus orellera acoplable a casc industrial de seguretat, homologat segons UNE-EN 352, UNE-EN 397 i UNE-EN 458   | 26                      |
| H1445003 | u | Mascareta de protecció respiratòria, homologada segons UNE-EN 140   | 17                      |
| H1446004 | u | Semimàscara de protecció filtrant contra partícules, homologada segons UNE-EN 149   | 17                      |
| H1447005 | u | Màscara de protecció respiratòria, homologada segons UNE-EN 136   | 17                      |
| H1457520 | u | Parella de guants aïllants del fred i absorbents de les vibracions, de PVC sobre suport d'escuma de poliuretà, folrats interiorment amb teixit hidròfug reversible, amb maniquets fins a mig avantbraç, homologats segons UNE-EN 511 i UNE-EN 420   | 14                      |
| H145C002 | u | Parella de guants de protecció contra riscos mecànics comuns de construcció nivell 3, homologats segons UNE-EN 388 i UNE-EN 420   | 2 /4 /9 /10 /25         |
| H145K153 | u | Parella de guants de material aïllant per a treballs elèctrics, classe 00, logotip color beige, tensió màxima 500 V, homologats segons UNE-EN 420   | 16                      |
| H1461110 | u | Parella de botes d'aigua de PVC de canya alta, amb sola antilliscant i folrades de niló rentable, homologades segons UNE-EN 344, UNE-EN 345, UNE-EN 346 i UNE-EN 347  | 14                      |
| H1463253 | u | Parella de botes dielèctriques resistents a la humitat, de pell rectificada, amb envoltant del turmell encolxinat, sola antilliscant i antiestàtica, falca amortidora per al taló, llengüeta de manxa, de despenjament ràpid, sense ferrament metàl·lica, amb puntera reforçada, homologades segons DIN 4843  | 16                      |
| H1465275 | u | Parella de botes baixes de seguretat industrial, per a treballs de construcció en general, resistents a la humitat, de pell rectificada, amb envoltant del turmell encolxinat, amb puntera metàl·lica, sola antilliscant, falca amortidora d'impactes al taló i sense plantilla metàl·lica, homologades segons UNE-EN 344, UNE-EN 344/A1, UNE-EN 344-2, UNE-EN 345, UNE-EN 345/A1, UNE-EN 345-2, UNE-EN 346, UNE-EN 346/A1, UNE-EN 346-2, UNE-EN 347, UNE-EN 347/A i UNE-EN 347-2 | 2 /4 /9 /10 /17 /25     |
| H1474600 | u | Cinturó antivibració, ajustable i de teixit transpirable  | 27                      |
| H147N000 | u | Faixa de protecció dorsolumbar  | 13                      |
| H1481343 | u | Granota de treball per a construcció d'obres lineals en servei, de polièster i cotó (65%-35%), color groc, trama 240, amb butxaques interiors i tires reflectants, homologada segons UNE-EN 340   | 2 /4 /9 /10 /14 /16 /25 |
| H1482320 | u | Camisa de treball per a construcció d'obres lineals en servei, de polièster i cotó (65%-35%), color groc, homologada segons UNE-EN 340  | 14                      |
| H1485800 | u | Armillia reflectant amb tires reflectores a la cintura, al pit i a l'esquena, homologada segons UNE-EN 471  | 25                      |
| H1486241 | u | Casaca tipus enginyer, de polièster embuatada amb material aïllant, butxaques exteriors   | 14                      |
| H1487350 | u | Impermeable amb jaqueta, caputxa i pantalons, per a edificació, de PVC soldat de 0,3 mm de gruix, homologat segons UNE-EN 340   | 14                      |

#### MITJANS AUXILIARS D'UTILITAT PREVENTIVA

| Codi     | UA | Descripció   | Riscos |
|----------|----|--|--------|
| HX11X013 | u  | Maquinària amb cabina d'operari amb sistema de resguard i protecció integrat   | 4 /9   |
| HX11X014 | u  | Eina elèctrica amb sistema de doble aïllament integrat   | 16     |
| HX11X050 | u  | Enllumenat provisional de l'obra amb un nivell lumínic mínim de 250 lux  | 2 /14  |
| HX11X054 | u  | Instal·lació de posta a terra amb conductor de coure i electrode connectat a terra en ralis de grua torre, masses metàl·liques, quadres elèctrics, conductors de protecció | 16     |
| HX11X055 | u  | Interruptor diferencial de sensibilitat mitjana 300 mA, i 40 A d'intensitat nominal  | 16     |
| HX11X058 | u  | Senyal acústica de marxa enrera  | 25     |
| HX11X059 | m2 | Lona de polietilè amb malla de reforç per a recobriments de càrrega de caixa de camió  | 4      |
| HX11X060 | m  | Cable d'acer de qualitat de material suspès  | 4      |
| HX11X064 | u  | Cinturó portaelines  | 9      |
| HX11X073 | u  | Detector de gasos fixe amb el desmuntatge inclos   | 17     |
| HX11X074 | u  | Detector de gasos portàtil   | 17     |
| HX11X075 | u  | Equip comprovador portàtil complet d'instal·lacions de baixa tensió  | 16     |
| HX11X076 | u  | Anemòmetre fixe amb el desmuntatge inclos  | 14     |
| HX11X077 | u  | Sonòmetre portàtil de rang dinàmic de 23 a 130 dba   | 25     |



|          |   |  |        |
|----------|---|--|--------|
| HX11X076 | u | Luxímetre portàtil   | 14     |
| HX11X079 | u | Detector d'instal·lacions i serveis soterrats portàtil   | 16 /17 |
| HX11X080 | u | Termòmetre / baròmetre   | 14     |
| HX11X084 | m | Tanca mòbil de 2 m d'alçària, de malla electrosoldada de 90x150 mm i de 4,5 i 3,5 mm de D, bastidor de 3,5x2 m de tub de 40 mm de D fixat a peus prefabricats de formigó i amb el desmuntatge inclòs | 25     |

#### SISTEMES DE PROTECCIÓ COL-LECTIVA

| Codi     | UA | Descripció  | Riscos                              |
|----------|----|---|-------------------------------------|
| H15A9F1  | u  | Topall per a descarrega de camions en excavacions, de 4 m d'amplària amb tauló de fusta i perfils IPN 100 clavats al terreny i amb el desmuntatge inclòs  | 25                                  |
| H1542013 | u  | Protecció solar de la zona de treball de 4x8 m i 3 m d'alçària, a base de perfils metàl·lics ancorats a terra, corda de fibra vegetal tensada, vela de polietilè perforada amb traucs perimetrals nuada a les cordes i amb el desmuntatge inclòs  | 14                                  |
| H1549002 | m  | Pantalla de protecció per a treballs exposats al vent, d'alçària 2,5 m de planxa nervada d'acer galvanitzat, tornapunts de perfils d'acer ancorats al terreny amb formigó cada 1,5 m i amb el desmuntatge inclòs  | 14                                  |
| H15A2015 | u  | Llumenera de senyalització de maquinària en moviment de color ambre   | 25                                  |
| H15B0007 | u  | Pantalla alliant per a treballs en zones d'influència de línies elèctriques en tensió   | 16                                  |
| HB2A1111 | m  | Perfil longitudinal flexible d'acer galvanitzat de secció de doble ona amb característiques AASHO, per a barreres de seguretat, col·locat sobre suport i amb el desmuntatge inclòs  | 25                                  |
| HB2C1000 | m  | Barrera rígida en forma de campana de cares arrodonides, tipus New Jersey, prefabricada i col·locada  | 25                                  |
| HBB11111 | u  | Placa amb pintura reflectora triangular de 70 cm de costat, per a senyals de transit, fixada i amb el desmuntatge inclòs  | 9 /16 /25                           |
| HBAA005  | u  | Senyal de prohibició, normalitzada amb pictograma negre sobre fons blanc, de forma circular amb cantells i banda transversal descendent d'esquerra a dreta a 45°, en color vermell, diàmetre 29 cm, amb cartell explicatiu rectangular, per ésser vista fins 12 m, fixada i amb el desmuntatge inclòs | 2 /4 /9 /10 /14 /16 /17 /25 /26 /27 |
| HBBAB115 | u  | Senyal de obligació, normalitzada amb pictograma blanc sobre fons blau, de forma circular amb cantells en color blanc, diàmetre 29 cm, amb cartell explicatiu   | 2 /4 /9 /10 /14 /16 /17 /25 /26     |
| HBBAE001 | u  | Rètol adhesiu ( MIE-RAT.10 ) de maniobra per a quadre o pupitre de control elèctric, adherit  | 16                                  |
| HBBAF004 | u  | Senyal d'avertència, normalitzada amb pictograma negre sobre fons groc, de forma triangular amb el cantell negre, costat major 41 cm, amb cartell explicatiu rectangular, per ésser vista fins 12 m de distància, fixada i amb el desmuntatge inclòs  | 2 /4 /9 /10 /14 /16 /17 /25 /26 /27 |
| HBC12500 | u  | Con de plàstic reflector de 75 cm d'alçària   | 25                                  |
| HBC16632 | u  | Peça reflectora d'una cara de 40 cm d'alçària amb piqueta de 70 cm d'alçària i clavada  | 25                                  |
| HBC19081 | m  | Cinta d'abalisament, amb un suport cada 5 m i amb el desmuntatge inclòs   | 2 /4                                |
| HBC1HGK1 | u  | Balisa luminosa d'alta intensitat estroboscòpica recarregable i amb el desmuntatge inclòs   | 25                                  |

#### MESURES PREVENTIVES

| Codi     | Descripció  | Riscos |
|----------|---|--------|
| I0000002 | Planificar els treballs per a mantenir el màxim de temps possible les proteccions                         | 2      |
| I0000003 | Itineraris preestablerts i balissats per al personal  | 2      |
| I0000004 | Revisió i manteniment periòdic de SPC   | 2      |
| I0000013 | Ordre i neteja  | 17     |
| I0000026 | Planificació de recorreguts i maniobres per a màquines i camions  | 4      |
| I0000027 | Elecció dels mitjans auxiliars de manteniment   | 4      |
| I0000028 | Impedir l'accés de personal dins del radi d'acció de carregues suspeses                                   | 4      |
| I0000029 | No balancejar les carregues suspeses  | 4      |
| I0000031 | Per a la manipulació de materials voluminosos i/o pesats, sol·licitar un procediment de treball específic | 4      |
| I0000036 | Substituir lo manual per lo mecànic   | 9 /10  |
| I0000039 | Planificació de compra i programa de manteniment d'eines  | 9      |
| I0000040 | Formació de l'operari en l'ús i manteniment d'eines   | 9 /13  |
| I0000044 | Evitar processos de tallat de materials a robra   | 10     |
| I0000055 | Elecció dels equips de manteniment  | 13     |
| I0000056 | Paletització i eines ergonòmiques   | 13     |
| I0000058 | Adaptar la feina a les característiques individuals de la persona que la realitza                         | 13     |
| I0000060 | Suspensió de les feines en condicions extremes  | 14     |
| I0000061 | Rotació dels llocs de treball   | 14 /27 |
| I0000062 | Planificar els treballs per a realitzar-los en zones protegides   | 26     |
| I0000063 | En cas de vent, apuntallament i fixació de tots els elements inestables                                   | 14     |
| I0000068 | Elecció i manteniment de les eines elèctriques  | 16     |
| I0000070 | Compliment del REBT pel que fa a equips de protecció  | 16     |
| I0000073 | Disposar de quadres elèctrics secundaris  | 16     |



|         |  |    |
|---------|--|----|
| 1000074 | Reg de les zones de treball                                    | 17 |
| 1000076 | Reconeixement dels materials a enderrocar                      | 17 |
| 1000078 | Evitar processos de divisió de material en sec                 | 17 |
| 1000103 | Planificació de les àrees de treball                           | 25 |
| 1000104 | Accessos i circulació independents per a personal i maquinària | 25 |
| 1000105 | Anivellar la maquinària per a la realització de l'activitat    | 25 |
| 1000106 | El personal no ha de descansar al costat de màquines aturades  | 25 |
| 1000107 | Limitació de la velocitat dels vehicles                        | 25 |
| 1000108 | Eliminar el soroll en origen                                   | 26 |
| 1000110 | Eliminar vibracions en origen                                  | 27 |

**G02 MOVIMENTS DE TERRES**  
**G02.G01 REBAIX DE TERRENY SENSE I AMB TALUSSOS, I PRETALL EN TALUSSOS I RETALUSSAT EN DESMUNT**

**EXCAVACIÓ DE TERRENY MITJANÇANT LA FORMACIÓ O NO DE TALUSSOS ESTABLES**

**Avaluació de riscos**

| Id | Risc  | P | G | A |
|----|---|---|---|---|
| 1  | CAIGUDA DE PERSONES A DIFERENT NIVELL<br>Situació: REALITZACIÓ DE TALUSSOS I DESMUNTS DE MES DE 2 m.<br>ACCÉS A LA ZONA DE TREBALL                                    | 2 | 1 | 2 |
| 2  | CAIGUDA DE PERSONES AL MATEIX NIVELL<br>Situació: ITINERARIS D'OBRA<br>IRREGULARIDAD DEL AREA DE TREBALL<br>ACCÉS A L'EXCAVACIÓ                                       | 2 | 1 | 2 |
| 3  | CAIGUDA D'OBJECTES PER DESPLOM, ESFONDRAENT O ENSORRAMENT<br>Situació: INESTABILITAT EN TALUSSOS DE FORTA PENDENT<br>TREBALLS EN RASES                                | 2 | 2 | 3 |
| 6  | TREPITJADES SOBRE OBJECTES<br>Situació: IRREGULARITAT DE LA ZONA DE TREBALL   | 2 | 1 | 2 |
| 10 | PROJECCIÓ DE FRAGMENTS O PARTICULES<br>Situació: MOVILITAT DE LA MAQUINÀRIA   | 2 | 2 | 3 |
| 12 | ATRAPAMENT PER BOLCADA DE MAQUINES, TRACTORS O VEHICLES<br>Situació: IRREGULARITAT DE LA ZONA DE TREBALL, ZONES DE PAS<br>BASES NIVELADES PER RECOLZAMENTS HIDRÀULICS | 1 | 3 | 3 |
| 13 | SOBRESFORÇOS<br>Situació: TREBALLS I MANIPULACIÓ MANUAL   | 1 | 2 | 2 |
| 14 | EXPOSICIÓ A CONDICIONS AMBIENTALS EXTREMES<br>Situació: TREBALLS ALS EXTERIORS  | 1 | 2 | 2 |
| 16 | EXPOSICIÓ A CONTACTES ELÈCTRICS<br>Situació: EXISTÈNCIA D'INSTAL·LACIONS ELÈCTRIQUES SOTERRADES   | 1 | 3 | 3 |
| 17 | INHALACIÓ O INGESTIÓ DE SUBSTÀNCIES NOCIVES<br>Situació: POLS GENERAT EN LA EXCAVACIÓ I EN LES ZONES DE PAS   | 2 | 1 | 2 |
| 25 | ATROPELLAMENTS O COPS AMB VEHICLES<br>Situació: MAQUINÀRIA PRESENT EN OBRA  | 2 | 2 | 3 |
| 26 | EXPOSICIÓ A SOROLLS<br>Situació: MAQUINÀRIA   | 2 | 1 | 2 |
| 27 | EXPOSICIÓ A VIBRACIONS<br>Situació: MAQUINÀRIA  | 2 | 1 | 2 |

P: Probabilitat (1,2,3) / G: Gravetat (1,2,3) / A: Avaluació (1,2,3,4,5)

**EQUIPS PROTECCIÓ INDIVIDUAL**

| Codi     | UA | Descripció  | Riscos                                 |
|----------|----|---|--|
| H1411111 | u  | Casc de seguretat per a ús normal, contra cops, de polietilè amb un pes màxim de 400 g, homologat segons UNE-EN 812   | 1 / 2 / 3 / 6 / 10 / 12 / 14 / 16 / 25 |
| H1411112 | u  | Casc de seguretat per a ús normal, contra cops, de polietilè amb un pes màxim de 400 g, dotat d'il·luminació autònoma, homologat segons UNE-EN 812                      | 14                                     |
| H1411115 | u  | Casc de seguretat per a ús normal, contra cops, de polietilè amb un pes màxim de 400 g, amb tires reflectants, homologat segons UNE-EN 812                              | 25                                     |
| H1411117 | u  | Casc de seguretat per a ús normal, contra cops, de polietilè amb un pes màxim de 400 g, amb protectors auditius, homologat segons UNE-EN 812 i UNE-EN 352-3             | 26                                     |
| H1421110 | u  | Ulleres de seguretat antipactes estàndard, amb muntura universal, amb visor 10 transparent i tractament contra l'entelament, homologades segons UNE-EN 167 i UNE-EN 168 | 10                                     |
| H1431101 | u  | Protector auditiu de tap d'escuma, homologat segons UNE-EN 352-2 i UNE-EN 458   | 26                                     |
| H1432012 | u  | Protector auditiu d'auricular, acoblat al cap amb arnes i orelleres antisoroll, homologat segons UNE-EN 352-1 i UNE-EN 458  | 26                                     |
| H1433115 | u  | Protector auditiu tipus orellera acoplable a casc industrial de seguretat, homologat segons UNE-EN 352, UNE-EN 397 i UNE-EN 458   | 26                                     |



|          |   |  |  |
|----------|---|--|--|
| H1445003 | u | Mascareta de protecció respiratòria, homologada segons UNE-EN 140  | 17                                     |
| H1446004 | u | Semimascara de protecció filtrant contra particulades, homologada segons UNE-EN 149  | 17                                     |
| H1447005 | u | Mascara de protecció respiratòria, homologada segons UNE-EN 136  | 17                                     |
| H1457520 | u | Parella de guants aïllants del fred i absorbents de les vibracions, de PVC sobre suport d'escuma de poliureta, folrats interiorment amb teixit hidrofug reversible, amb maniguets fins a mig avantbraç, homologats segons UNE-EN 511 i UNE-EN 420  | 14                                     |
| H145C002 | u | Parella de guants de protecció contra riscos mecànics comuns de construcció nivell 3, homologats segons UNE-EN 388 i UNE-EN 420  | 1 / 2 / 3 / 6 / 10 / 12                |
| H145F004 | u | Parella de guants d'alta visibilitat pigmentats en color fosforescent per a estibadors de càrregues amb grua i/o senyalistes, homologats segons UNE-EN 471 i UNE-EN 420  | 25                                     |
| H145K153 | u | Parella de guants de material aïllant per a treballs elèctrics, classe 00, logotip color beige, tensió màxima 500 V, homologats segons UNE-EN 420  | 16                                     |
| H1461110 | u | Parella de botes d'aigua de PVC de canya alta, amb sola antilliscant i folrades de niló rentable, homologades segons UNE-EN 344, UNE-EN 345, UNE-EN 346 i UNE-EN 347   | 14                                     |
| H1463253 | u | Parella de botes dielèctriques resistents a la humitat, de pell rectificada, amb envoltant del turmell encobrint, sola antilliscant i antiestàtica, falca amortidora per al taló, llengüeta de manxa, de despenjament ràpid, sense ferramenta metàl·lica, amb puntera reforçada, homologades segons DIN 4843   | 16                                     |
| H1465275 | u | Parella de botes baixes de seguretat industrial, per a treballs de construcció en general, resistents a la humitat, de pell rectificada, amb envoltant del turmell encobrint, amb puntera metàl·lica, sola antilliscant, falca amortidora d'impactes al taló i sense plantilla metàl·lica, homologades segons UNE-EN 344, UNE-EN 344/A1, UNE-EN 344-2, UNE-EN 345, UNE-EN 345/A1, UNE-EN 345-2, UNE-EN 346, UNE-EN 346/A1, UNE-EN 346-2, UNE-EN 347, UNE-EN 347/A i UNE-EN 347-2 | 1 / 2 / 3 / 6 / 10 / 12 / 14 / 25      |
| H1474600 | u | Cinturó antivibració, ajustable i de teixit transpirable   | 27                                     |
| H147N000 | u | Faixa de protecció dorsolumbar   | 13                                     |
| H1481343 | u | Granota de treball per a construcció d'obres lineals en servei, de polièster i cotó (65%-35%), color groc, trama 240, amb butxaques interiors i tires reflectants, homologada segons UNE-EN 340  | 1 / 2 / 3 / 6 / 10 / 12 / 14 / 16 / 25 |
| H1482320 | u | Camisa de treball per a construcció d'obres lineals en servei, de polièster i cotó (65%-35%), color groc, homologada segons UNE-EN 340   | 14                                     |
| H1485140 | u | Armillia de treball, de polièster embotada amb material aïllant  | 14                                     |
| H1485800 | u | Armillia reflectant amb tires reflectores a la cintura, al pit i a l'esquena, homologada segons UNE-EN 471   | 25                                     |
| H1487350 | u | Impermeable amb jaqueta, caputxa i pantalons, per a edificació, de PVC soldat de 0,3 mm de gruix, homologat segons UNE-EN 340  | 14                                     |

#### MITJANS AUXILIARS D'UTILITAT PREVENTIVA

| Codi     | UA | Descripció  | Riscos               |
|----------|----|---|----------------------|
| HX11X013 | u  | Maquinària amb cabina d'operari amb sistema de resguard i protecció integrat  | 12                   |
| HX11X050 | u  | Enllumenat provisional de l'obra amb un nivell lumínic mínim de 250 lux   | 1 / 2 / 12 / 14 / 25 |
| HX11X058 | u  | Senyal acústica de marxa enrera   | 25                   |
| HX11X059 | m2 | Lona de polietilè amb malla de reforç per a recobriments de càrrega de caixa de camió   | 17                   |
| HX11X073 | u  | Detector de gasos fixe amb el desmuntatge inclòs  | 17                   |
| HX11X076 | u  | Anemòmetre fixe amb el desmuntatge inclòs   | 14                   |
| HX11X077 | u  | Sonòmetre portàtil de rang dinàmic de 23 a 130 dba  | 26                   |
| HX11X079 | u  | Detector d'instal·lacions i serveis soterrats portàtil  | 16 / 17              |
| HX11X080 | u  | Termòmetre / baròmetre  | 14                   |
| HX11X081 | m  | Tanca de 2 m d'alçària, de planxa nervada d'acer galvanitzat, pais de tub d'acer galvanitzat col·locats cada 3 m sobre daus de formigó i amb el desmuntatge inclòs              | 1 / 25               |
| HX11X082 | u  | Porta de planxa nervada d'acer galvanitzat, d'amplària 1 m i alçària 2 m, amb bastiment de tub d'acer galvanitzat, per a tanca de planxa metàl·lica i amb el desmuntatge inclòs | 1 / 25               |
| HX11X083 | u  | Porta de planxa nervada d'acer galvanitzat, d'amplària 5 m i alçària 2 m, amb bastiment de tub d'acer galvanitzat, per a tanca de planxa metàl·lica i amb el desmuntatge inclòs | 1 / 25               |

#### SISTEMES DE PROTECCIÓ COL·LECTIVA

| Codi     | UA | Descripció  | Riscos             |
|----------|----|---|--------------------|
| H1522111 | m  | Barana de protecció en el perímetre de la coronació d'excavacions, d'alçària 1 m, amb travesser superior, travesser intermedi i muntants de tub metàl·lic de 2,3", sòcol de post de fusta, ancorada al terreny amb daus de formigó i amb el | 1 / 2 / 3 / 6 / 10 |
| H152R013 | m  | Estacada de protecció contra despenjaments del terreny, per mitja vessant, d'alçària corrugades d'acer sobre posts de perfils d'acer IPN 140 encastats a terra i subjectada amb cables d'acer de diàmetre 10 mm i amb el desmuntatge inclòs | 3                  |



|          |   |   |  |
|----------|---|---|--|
| H15A2015 | u | Llumenera de senyalització de maquinària en moviment de color ambré   | 12 /25                                 |
| HB2C1000 | m | Barrera rígida en forma de campana de cares arrodonides, tipus New Jersey, prefabricada i col·locada  | 12                                     |
| HBB11111 | u | Placa amb pintura reflectora triangular de 70 cm de costat, per a senyals de trànsit, fixada i amb el desmuntatge inclòs  | 1 /2 /3 /6 /12 /16 /25                 |
| HBB11261 | u | Placa amb pintura reflectora circular de 90 cm de diàmetre, per a senyals de trànsit, fixada i amb el desmuntatge inclòs  | 25                                     |
| HBB20005 | u | Senyal manual per a senyalista  | 12 /25                                 |
| HBBAA005 | u | Senyal de prohibició, normalitzada amb pictograma negre sobre fons blanc, de forma circular amb cantells i banda transversal descendent d'esquerra a dreta a 45°, en color vermell, diàmetre 29 cm, amb cartell explicatiu rectangular, per ésser vista fins 12 m, fixada i amb el desmuntatge inclòs | 1 /2 /3 /6 /10 /12 /16 /17 /25 /26 /27 |
| HBBAB115 | u | Senyal de obligació, normalitzada amb pictograma blanc sobre fons blau, de forma circular amb cantells en color blanc, diàmetre 29 cm, amb cartell explicatiu rectangular, per ésser vista fins 12 m, fixada i amb el desmuntatge inclòs  | 1 /2 /3 /6 /10 /12 /16 /17 /25 /26 /27 |
| HBBAF004 | u | Senyal d'avertència, normalitzada amb pictograma negre sobre fons groc, de forma triangular amb el cantell negre, costat major 41 cm, amb cartell explicatiu rectangular, per ésser vista fins 12 m de distància, fixada i amb el desmuntatge inclòs  | 1 /2 /3 /6 /10 /12 /16 /17 /25 /26 /27 |
| HBC19081 | m | Cinta d'abaixament, amb un suport cada 5 m i amb el desmuntatge inclòs  | 25                                     |

#### MESURES PREVENTIVES

| Codi     | Descripció  | Riscos    |
|----------|---|-----------|
| I0000002 | Planificar els treballs per a mantenir el màxim de temps possible les proteccions | 1         |
| I0000003 | Itineraris preestablerts i ballissats per al personal                             | 1 /10 /12 |
| I0000004 | Revisió i manteniment periòdic de GPC   | 1         |
| I0000013 | Ordre i neteja  | 2 /6 /17  |
| I0000014 | Preparació i manteniment de les superfícies de treball                            | 2 /6      |
| I0000015 | Organització de les zones de pas i emmagatzematge                                 | 2 /6      |
| I0000023 | Solicitar dades de les característiques físiques de les terres                    | 3         |
| I0000024 | Execució de treballs a l'interior de rases per equips                             | 3         |
| I0000040 | Formació de l'operari en ús i manteniment d'eines                                 | 12 /13    |
| I0000044 | Evitar processos de tallat de materials a l'obra                                  | 10        |
| I0000045 | Formació  | 10        |
| I0000051 | Adequació dels recorreguts de la maquinària                                       | 10 /12    |
| I0000053 | Procediment d'utilització de la maquinària  | 12        |
| I0000054 | Ús de recolzaments hidràulics   | 12        |
| I0000056 | Paletització i eines ergonòmiques   | 13        |
| I0000058 | Adaptar la feina a les característiques individuals de la persona que la realitza | 13        |
| I0000060 | Suspensió de les feines en condicions extremes                                    | 14        |
| I0000061 | Rotació dels llocs de treball   | 14 /27    |
| I0000062 | Planificar els treballs per a realitzar-los en zones protegides                   | 14 /26    |
| I0000070 | Compliment del REBT pel que fa a equips de protecció                              | 16        |
| I0000071 | Revisió de la posta a terra   | 16        |
| I0000073 | Disposar de quadres elèctrics secundaris  | 16        |
| I0000074 | Reg de les zones de treball   | 17        |
| I0000079 | Evitar processos de divisió de material en sec                                    | 17        |
| I0000103 | Planificació de les àrees de treball  | 25        |
| I0000104 | Accessos i circulació independents per a personal i maquinària                    | 25        |
| I0000106 | El personal no ha de descansar al costat de màquines aturades                     | 25        |
| I0000108 | Eliminar el soroll en origen  | 26        |
| I0000110 | Eliminar vibracions en origen   | 27        |

#### G02.G03 EXCAVACIÓ DE RASES I POUS

##### EXCAVACIÓ DE RASES I POUS MITJANÇANT MITJANS MANUALS I/O MECÀNICS AMB O SENSE ENTIBACIÓ

#### Avaluació de riscos

| Id | Risc  | P | G | A |
|----|---|---|---|---|
| 1  | CAIGUDA DE PERSONES A DIFERENT NIVELL<br>Situació: ACCÉS FONS D'EXCAVACIÓ<br>CIRCULACIÓ PERIMETRAL DE LA RASA | 2 | 3 | 4 |
| 2  | CAIGUDA DE PERSONES AL MATEIX NIVELL<br>Situació: IRREGULARITAT DE LA ZONA DE TREBALL<br>APLEC DE MATERIAL    | 2 | 2 | 3 |
| 3  | CAIGUDA D'OBJECTES PER DESPLOM, ESFONDRAMENT O ENSORRAMENT<br>Situació: ESTABILITAT DE L'EXCAVACIÓ            | 2 | 3 | 4 |
| 6  | TREPITJADES SOBRE OBJECTES  | 2 | 1 | 2 |
| 9  | COPS AMB OBJECTES O EINES (TALLS)<br>Situació: EINES MANUALS I/O MECÀNIQUES                                   | 2 | 2 | 3 |



|    |   |   |   |   |
|----|---|---|---|---|
| 12 | ATRAPAMENT PER BOLCADA DE MÀQUINES, TRACTORS O VEHICLES<br><b>Situació:</b> ESTABILITAT DE LA MAQUINÀRIA<br>RECOLZAMENTS HIDRÀULICS<br>ZONES DE PAS DELIMITADES | 1 | 3 | 3 |
| 13 | SOBREESFORÇOS<br><b>Situació:</b> TREBALLS MANUALS D'EXCAVACIÓ I EXTRACCIÓ DE TERRES  | 1 | 2 | 2 |
| 14 | EXPOSICIÓ A CONDICIONS AMBIENTALS EXTREMES<br><b>Situació:</b> TREBALLS A L'EXTERIOR  | 1 | 2 | 2 |
| 16 | EXPOSICIÓ A CONTACTES ELÈCTRICS<br><b>Situació:</b> EXISTÈNCIA D'INSTAL·LACIONS ELÈCTRIQUES SOTERRADES  | 1 | 3 | 3 |
| 17 | INHALACIÓ O INGESTIÓ DE SUBSTÀNCIES NOCIVES<br><b>Situació:</b> POLS TERRES   | 2 | 1 | 2 |
| 25 | ATROPELLAMENTS O COPS AMB VEHICLES<br><b>Situació:</b> CIRCULACIÓ INTERIOR D'OBRA   | 1 | 3 | 3 |
| 26 | EXPOSICIÓ A SOROLLS<br><b>Situació:</b> MAQUINÀRIA  | 2 | 1 | 2 |
| 27 | EXPOSICIÓ A VIBRACIONS<br><b>Situació:</b> MAQUINÀRIA   | 2 | 1 | 2 |

P: Probabilitat (1,2,3) / G: Gravetat (1,2,3) / A: Avaluació (1,2,3,4,5)

### EQUIPS PROTECCIÓ INDIVIDUAL

| Codi     | UA | Descripció  | Riscos                                |
|----------|----|---|---------------------------------------|
| H1411111 | u  | Casc de seguretat per a ús normal, contra cops, de polietilè amb un pes màxim de 400 g, homologat segons UNE-EN 812   | 1 / 2 / 3 / 6 / 9 / 12 / 14 / 16 / 25 |
| H1411115 | u  | Casc de seguretat per a ús normal, contra cops, de polietilè amb un pes màxim de 400 g, amb tires reflectants, homologat segons UNE-EN 812  | 25                                    |
| H1411117 | u  | Casc de seguretat per a ús normal, contra cops, de polietilè amb un pes màxim de 400 g, amb protectors auditius, homologat segons UNE-EN 812 i UNE-EN 352-3   | 26                                    |
| H1431101 | u  | Protector auditiu de tap d'escuma, homologat segons UNE-EN 352-2 i UNE-EN 458   | 26                                    |
| H1432012 | u  | Protector auditiu d'auricular, acobiat al cap amb amès i orelleres antisoroll, homologat segons UNE-EN 352-1 i UNE-EN 458   | 26                                    |
| H1433115 | u  | Protector auditiu tipus orellera acopiable a casc industrial de seguretat, homologat segons UNE-EN 352, UNE-EN 397 i UNE-EN 458   | 26                                    |
| H1445003 | u  | Màscara de protecció respiratòria, homologada segons UNE-EN 140   | 17                                    |
| H1446004 | u  | Semimàscara de protecció filtrant contra partícules, homologada segons UNE-EN 149   | 17                                    |
| H1447005 | u  | Màscara de protecció respiratòria, homologada segons UNE-EN 136   | 17                                    |
| H1457520 | u  | Parella de guants aïllants del fred i absorbents de les vibracions, de PVC sobre suport d'escuma de poliureta, forrats interiorment amb teixit hidrofug reversible, amb maniquets fins a mig avantbraç, homologats segons UNE-EN 511 i UNE-EN 420   | 14                                    |
| H145C002 | u  | Parella de guants de protecció contra riscos mecànics comuns de construcció nivell 3, homologats segons UNE-EN 388 i UNE-EN 420   | 1 / 2 / 3 / 6 / 9                     |
| H145F004 | u  | Parella de guants d'alta visibilitat pigmentats en color fosforescent per a estibadors de carregues amb grua i/o senyalistes, homologats segons UNE-EN 471 i UNE-EN 420   | 3 / 9 / 25                            |
| H145K153 | u  | Parella de guants de material aïllant per a treballs elèctrics, classe 00, logotip color belge, tensió màxima 500 V, homologats segons UNE-EN 420   | 16                                    |
| H1463253 | u  | Parella de botes dielectriques resistents a la humitat, de pell rectificada, amb envoltant del turmeil encoixinat, sola antilliscant i antiestàtica, falca amortidora per al taló, llengüeta de manxa, de despenjament ràpid, sense ferramenta metàl·lica, amb puntera reforçada, homologades segons DIN 4843   | 16                                    |
| H1465275 | u  | Parella de botes baixes de seguretat industrial, per a treballs de construcció en general, resistents a la humitat, de pell rectificada, amb envoltant del turmeil encoixinat, amb puntera metàl·lica, sola antilliscant, falca amortidora d'impactes al taló i sense plantilla metàl·lica, homologades segons UNE-EN 344, UNE-EN 344/A1, UNE-EN 344-2, UNE-EN 345, UNE-EN 345/A1, UNE-EN 345-2, UNE-EN 346, UNE-EN 346/A1, UNE-EN 346-2, UNE-EN 347, UNE-EN 347/A i UNE-EN 347-2 | 1 / 2 / 3 / 6 / 9 / 12 / 14 / 25      |
| H1474600 | u  | Cinturó antivibració, ajustable i de teixit transpirable  | 27                                    |
| H147D405 | u  | Sistema anticaiguda compost per un amès anticaiguda amb tirants, bandes secundàries, bandes subglúties, bandes de culxa, recolzament dorsal per a subjecció, elements d'ajust, element dorsal d'enganxament d'arnès anticaiguda i siveïa, incorporat a un subsistema anticaiguda de tipus lliscant sobre línia d'ancoratge flexible de llargada 10 m, homologat segons UNE-EN 361, UNE-EN 362, UNE-EN 364, UNE-EN 365 i UNE-EN 363-2  | 1                                     |
| H147L005 | u  | Aparell d'ancoratge per a equip de protecció individual contra caiguda d'alçada, homologat segons UNE-EN 795  | 1 / 3                                 |
| H147ND00 | u  | Faixa de protecció dorsolumbar  | 13                                    |
| H1481242 | u  | Granota de treball per a construcció, de polièster i cotó (65%-35%), color belge, trama 240, amb butxaques interiors, homologada segons UNE-EN 340  | 1 / 2 / 3 / 6 / 9 / 12 / 14 / 16 / 25 |
| H1485140 | u  | Armillia de treball, de polièster embuatada amb material aïllant  | 14                                    |
| H1485800 | u  | Armillia reflectant amb tires reflectores a la cintura, al pit i a l'esquena, homologada segons UNE-EN 471  | 3 / 9 / 25                            |

#### MITJANS AUXILIARIS D'UTILITAT PREVENTIVA

| Codi     | UA | Descripció   | Riscos              |
|----------|----|--|---------------------|
| HX11X013 | u  | Maquinària amb cabina d'operari amb sistema de resguard i protecció integrat   | 9 /12               |
| HX11X022 | u  | Passadís de protecció prefabricat metàl·lic amb sistema de seguretat amb tots els requisits reglamentaris, de llargària 2,5 m, d'amplària 1,1 m, amb paviment de entramat de platines metàl·liques i rampes articulades, baranes metàl·liques reglamentàries | 1                   |
| HX11X035 | u  | Estrebat i apuntament de rases de serveis amb malla tèxtil de poliamida d'alta tenacitat i accionament hidràulic des de l'exterior de la rasa  | 3                   |
| HX11X036 | u  | Estrebat i apuntament interior de rases amb escuts i estampadors interiors hidràulics o roscats  | 3                   |
| HX11X045 | u  | Estrebat de pou circular amb tensor  | 1 /3                |
| HX11X046 | u  | Estrebat de pou rectangular amb tensor   | 1 /3                |
| HX11X047 | u  | Apuntament de talús inestable amb panells  | 3                   |
| HX11X050 | u  | Enllumenat provisional de l'obra amb un nivell lumínic mínim de 250 lux  | 1 /2 /6 /12 /14 /25 |
| HX11X058 | u  | Senyal acústica de marxa enrera  | 25                  |
| HX11X059 | m2 | Lona de polietilè amb malla de reforç per a recobriment de càrrega de caixa de camió   | 17                  |
| HX11X060 | m  | Cable d'acer de guiat de material suspès   | 3                   |
| HX11X076 | u  | Anemòmetre fixe amb el desmuntatge inclòs  | 14                  |
| HX11X077 | u  | Sonòmetre portàtil de rang dinàmic de 23 a 130 dba   | 26                  |
| HX11X079 | u  | Detector d'instal·lacions i serveis soterrats portàtil   | 16                  |
| HX11X080 | u  | Termòmetre / baròmetre   | 14                  |
| HX11X081 | m  | Tanca de 2 m d'alçària, de planxa nervada d'acer galvanitzat, pais de tub d'acer galvanitzat col·locats cada 3 m sobre daus de formigó i amb el desmuntatge inclòs   | 25                  |
| HX11X082 | u  | Porta de planxa nervada d'acer galvanitzat, d'amplària 1 m i alçària 2 m, amb bastiment de tub d'acer galvanitzat, per a tanca de planxa metàl·lica i amb el desmuntatge inclòs  | 25                  |
| HX11X083 | u  | Porta de planxa nervada d'acer galvanitzat, d'amplària 5 m i alçària 2 m, amb bastiment de tub d'acer galvanitzat, per a tanca de planxa metàl·lica i amb el desmuntatge inclòs  | 25                  |

#### SISTEMES DE PROTECCIÓ COL·LECTIVA

| Codi     | UA | Descripció  | Riscos                            |
|----------|----|---|-----------------------------------|
| H1522111 | m  | Barana de protecció en el perímetre de la coronació d'excavacions, d'alçària 1 m, amb travesser superior, travesser intermedi i muntants de tub metàl·lic de 2,3", sool de post de fusta, ancorada al terreny amb daus de formigó i amb el desmuntatge inclòs   | 1 /3                              |
| H15A2015 | u  | Llumenera de senyalització de maquinària en moviment de color ambre   | 12 /25                            |
| H15B3003 | u  | Escaia portàtil dielèctrica de fibra de vidre i llargària 3,2 m   | 1                                 |
| H15B5005 | u  | Equip de connexió a terra de línia elèctrica aèria de distribució, amb 3 perxes telescopiques per a conductors de secció de 7 a 380 mm <sup>2</sup> i una alçària màxima d'11,5 m, cable de coure de secció 35 mm <sup>2</sup> i piqueta de connexió a terra, instal·lat                              | 16                                |
| HBB11111 | u  | Placa amb pintura reflectora triangular de 70 cm de costat, per a senyals de transit, fixada i amb el desmuntatge inclòs  | 1 /2 /3 /6 /9 /12 /25             |
| HBB20005 | u  | Senyal manual per a senyalista  | 25                                |
| HBBAA005 | u  | Senyal de prohibició, normalitzada amb pictograma negre sobre fons blanc, de forma circular amb cantells i banda transversal desoendent d'esquerra a dreta a 45°, en color vermell, diàmetre 29 cm, amb cartell explicatiu rectangular, per ésser vista fins 12 m, fixada i amb el desmuntatge inclòs | 1 /2 /3 /6 /9 /12 /17 /25 /26 /27 |
| HBBAB115 | u  | Senyal de obligació, normalitzada amb pictograma blanc sobre fons blau, de forma circular amb cantells en color blanc, diàmetre 29 cm, amb cartell explicatiu rectangular, per ésser vista fins 12 m, fixada i amb el desmuntatge inclòs  | 1 /2 /3 /6 /9 /12 /17 /25 /26 /27 |
| HBBAF004 | u  | Senyal d'advertència, normalitzada amb pictograma negre sobre fons groc, de forma triangular amb el cantell negre, costat major 41 cm, amb cartell explicatiu rectangular, per ésser vista fins 12 m de distància, fixada i amb el desmuntatge inclòs   | 1 /2 /3 /6 /9 /12 /17 /25 /26 /27 |
| HBC19081 | m  | Cinta d'abalisament, amb un suport cada 5 m i amb el desmuntatge inclòs   | 9 /12 /25                         |
| HBC1JF01 | u  | Llumenera amb làmpada fixa de color ambre i amb el desmuntatge inclòs   | 1                                 |

#### MESURES PREVENTIVES

| Codi    | Descripció  | Riscos   |
|---------|---|----------|
| I000002 | Planificar els treballs per a mantenir el màxim de temps possible les proteccions | 1        |
| I000003 | Itineraris preestablerts i balissats per al personal                              | 1        |
| I000004 | Revisió i manteniment periòdic de SPC   | 1        |
| I000012 | Assegurar les escales de mà   | 1        |
| I000013 | Ordre i neteja  | 2 /6 /17 |
| I000014 | Preparació i manteniment de les superfícies de treball                            | 2 /6     |
| I000015 | Organització de les zones de pas i emmagatzematge                                 | 2 /6     |
| I000020 | No realitzar treballs a la mateixa vertical                                       | 3        |



|          |  |         |
|----------|--|---------|
| I0000021 | Establir punts de referència per a controlar els moviments de l'estructura | 3       |
| I0000023 | Sol·licitar dades de les característiques físiques de les terres           | 3       |
| I0000024 | Execució de treballs a l'interior de rases per equips                      | 3       |
| I0000026 | Planificació de recorreguts i manobres per a màquines i camions            | 12      |
| I0000038 | Substituir lo manual per lo mecànic  | 9       |
| I0000039 | Planificació de compra i programa de manteniment d'eines                   | 9       |
| I0000040 | Formació de l'operari en l'ús i manteniment d'eines                        | 9/12/13 |
| I0000051 | Adequació dels recorreguts de la maquinària                                | 12      |
| I0000053 | Procediment d'utilització de la maquinària                                 | 12      |
| I0000055 | Elecció dels equips de manteniment   | 13      |
| I0000056 | Paletització i eines ergonòmiques  | 13      |
| I0000060 | Suspensió de les feines en condicions extremes                             | 14      |
| I0000061 | Rotació dels llocs de treball  | 27      |
| I0000062 | Planificar els treballs per a realitzar-los en zones protegides            | 26      |
| I0000074 | Reg de les zones de treball  | 17      |
| I0000083 | Dispositius d'alarma   | 16      |
| I0000103 | Planificació de les àrees de treball                                       | 25      |
| I0000104 | Accessos i circulació independents per a personal i maquinària             | 25      |
| I0000105 | Arrelviar la maquinària per a la realització de l'activitat                | 25      |
| I0000106 | El personal no ha de descansar al costat de màquines aturades              | 25      |
| I0000107 | Limitació de la velocitat dels vehicles                                    | 25      |
| I0000108 | Eliminar el soroll en origen   | 26      |
| I0000110 | Eliminar vibracions en origen  | 27      |

#### G02.G04 REBLIMENTS SUPERFICIALS, TERRAPLENAT / PEDRAPLENAT

FORMACIÓ DE REBLERTS I TERRAPLENATS AMB TERRES O PEDRES (PRÒPIES DE L'OBRA O NO) AMB MITJANS MECÀNICS

##### Avaluació de riscos

| Id | Risc   | P | G | A |
|----|--|---|---|---|
| 1  | CAIGUDA DE PERSONES A DIFERENT NIVELL<br>Situació: CIRCULACIÓ EN VORES DE TERRAPLENAT<br>ACCÉS A ZONES DE TREBALL  | 1 | 2 | 2 |
| 2  | CAIGUDA DE PERSONES AL MATEIX NIVELL<br>Situació: IRREGULARITAT SUPERFÍCIE DE TREBALL<br>ACCÉS A ZONES DE TREBALL<br>APLEC DE TERRES                             | 2 | 1 | 2 |
| 3  | CAIGUDA D'OBJECTES PER DESPLOM, ESFONDRAMENT O ENSORRAMENT<br>Situació: INESTABILITAT DE TALUSSOS  | 1 | 2 | 2 |
| 4  | CAIGUDA D'OBJECTES PER MANIPULACIÓ O DE MATERIALS TRANSPORTATS<br>Situació: MANUTENCIÓ DE TERRES O BLOCS DE PEDRA AL TALL<br>NO RESPECTAR DISTÀNCIA DE SEGURETAT | 1 | 3 | 3 |
| 6  | TREPITJADES SOBRE OBJECTES<br>Situació: IRREGULARITAT SUPERFÍCIE DE TREBALL  | 2 | 1 | 2 |
| 12 | ATRAPAMENT PER BOLCADA DE MÀQUINES, TRACTORS O VEHICLES<br>Situació: INESTABILITAT DEL VEHICLE: RECOLZAMENTS HIDRÀULICS<br>ZONES DE CIRCULACIÓ EN CONDICIONS     | 1 | 3 | 3 |
| 13 | SOBRESFORÇOS<br>Situació: TREBALLS MANUALS   | 1 | 2 | 2 |
| 14 | EXPOSICIÓ A CONDICIONS AMBIENTALS EXTREMES<br>Situació: TREBALLS A L'EXTERIOR  | 1 | 2 | 2 |
| 17 | INHALACIÓ O INGESTIÓ DE SUBSTÀNCIES NOCIVES<br>Situació: POLS  | 2 | 1 | 2 |
| 25 | ATROPELLAMENTS O COPS AMB VEHICLES<br>Situació: CIRCULACIÓ INTERIOR DE VEHICLES  | 2 | 2 | 3 |
| 26 | EXPOSICIÓ A SOROLLS<br>Situació: MAQUINÀRIA  | 2 | 1 | 2 |
| 27 | EXPOSICIÓ A VIBRACIONS<br>Situació: MAQUINÀRIA   | 2 | 1 | 2 |

P: Probabilitat (1,2,3) / G: Gravetat (1,2,3) / A: Avaluació (1,2,3,4,5)

##### EQUIPS PROTECCIÓ INDIVIDUAL

| Codi     | UA | Descripció  | Riscos             |
|----------|----|---|--------------------|
| H1411111 | u  | Casc de seguretat per a ús normal, contra cops, de polietilè amb un pes màxim de 400 g, homologat segons UNE-EN 812   | 1/2/3/4/6/12/14/25 |
| H1411115 | u  | Casc de seguretat per a ús normal, contra cops, de polietilè amb un pes màxim de 400 g, amb tires reflectants, homologat segons UNE-EN 812                  | 25                 |
| H1411117 | u  | Casc de seguretat per a ús normal, contra cops, de polietilè amb un pes màxim de 400 g, amb protectors auditius, homologat segons UNE-EN 812 i UNE-EN 352-3 | 26                 |
| H1431101 | u  | Protector auditiu de tap d'escuma, homologat segons UNE-EN 352-2 i UNE-EN 458   | 26                 |
| H1432012 | u  | Protector auditiu d'auricular, acobiat al cap amb amès i orelleres antisoroll,  | 26                 |



| homologat segons UNE-EN 352-1 i UNE-EN 458 |   |  |                          |
|--|---|--|--------------------------|
| H1433115                                   | u | Protector auditiu tipus orellera acoplable a casc Industrial de seguretat, homologat segons UNE-EN 352, UNE-EN 397 i UNE-EN 458  | 26                       |
| H1445003                                   | u | Mascareta de protecció respiratòria, homologada segons UNE-EN 140  | 17                       |
| H1446004                                   | u | Semimàscara de protecció filtrant contra partícules, homologada segons UNE-EN 149  | 17                       |
| H1447005                                   | u | Màscara de protecció respiratòria, homologada segons UNE-EN 136  | 17                       |
| H1457520                                   | u | Parella de guants aïllants del fred i absorbents de les vibracions, de PVC sobre suport d'escuma de poliuretà, folrats Interformet amb teixit hidròfug reversible, amb maniquets fins a mig avantbraç, homologats segons UNE-EN 511 i UNE-EN 420   | 14                       |
| H145C002                                   | u | Parella de guants de protecció contra riscos mecànics comuns de construcció nivell 3, homologats segons UNE-EN 388 i UNE-EN 420  | 1/2 /3 /4 /6 /12 /25     |
| H145F004                                   | u | Parella de guants d'alta visibilitat pigmentats en color fosforescent per a estibadors de càrregues amb grua i/o senyalistes, homologats segons UNE-EN 471 i UNE-EN 420  | 25                       |
| H1465275                                   | u | Parella de botes baixes de seguretat industrial, per a treballs de construcció en general, resistents a la humitat, de pell rectificada, amb envoltant del turmeil encobrint, amb puntera metàl·lica, sola antilliscant, falca amortidora d'impactes al taló i sense plantilla metàl·lica, homologades segons UNE-EN 344, UNE-EN 344/A1, UNE-EN 344-2, UNE-EN 345, UNE-EN 345/A1, UNE-EN 345-2, UNE-EN 346, UNE-EN 346/A1, UNE-EN 346-2, UNE-EN 347, UNE-EN 347/A i UNE-EN 347-2 | 1/2 /3 /4 /6 /12 /14 /25 |
| H1474600                                   | u | Cinturó antivibració, ajustable i de teixit transpirable   | 27                       |
| H147N000                                   | u | Faixa de protecció dorsolumbar   | 13                       |
| H1481343                                   | u | Granota de treball per a construcció d'obres lineals en servei, de polièster i cotó (65%-35%), color groc, trama 240, amb butxaques interiors i tires reflectants, homologada segons UNE-EN 340  | 1/2 /3 /4 /6 /12 /14 /25 |
| H1485140                                   | u | Armillia de treball, de polièster embuatada amb material aïllant   | 14                       |
| H1485800                                   | u | Armillia reflectant amb tires reflectores a la cintura, al pit i a l'esquena, homologada segons UNE-EN 471   | 25                       |

#### MITJANS AUXILIARS D'UTILITAT PREVENTIVA

| Codi     | UA | Descripció   | Riscos             |
|----------|----|--|--------------------|
| HX11X013 | u  | Maquinària amb cabina d'operari amb sistema de resguard i protecció integrat   | 4 /12              |
| HX11X047 | u  | Apuntament de tallis inestable amb panells   | 3                  |
| HX11X050 | u  | Enllumenat provisional de l'obra amb un nivell lumínic mínim de 250 lux  | 1/2 /6 /12 /14 /25 |
| HX11X058 | u  | Senyal acústica de marxa enrera  | 4 /12 /25          |
| HX11X059 | m2 | Lona de polietilè amb malla de reforç per a recobriments de càrrega de caixa de camió  | 4                  |
| HX11X076 | u  | Anemòmetre fixe amb el desmuntatge inclòs  | 14                 |
| HX11X077 | u  | Sonòmetre portàtil de rang dinàmic de 23 a 130 dba   | 26                 |
| HX11X080 | u  | Termòmetre / baròmetre   | 14                 |
| HX11X081 | m  | Tanca de 2 m d'alçada, de planxa nervada d'acer galvanitzat, pals de tub d'acer galvanitzat col·locats cada 3 m sobre daus de formigó i amb el desmuntatge inclòs              | 25                 |
| HX11X082 | u  | Porta de planxa nervada d'acer galvanitzat, d'amplària 1 m i alçada 2 m, amb bastiment de tub d'acer galvanitzat, per a tanca de planxa metàl·lica i amb el desmuntatge inclòs | 25                 |
| HX11X083 | u  | Porta de planxa nervada d'acer galvanitzat, d'amplària 5 m i alçada 2 m, amb bastiment de tub d'acer galvanitzat, per a tanca de planxa metàl·lica i amb el desmuntatge inclòs | 25                 |

#### SISTEMES DE PROTECCIÓ COL·LECTIVA

| Codi     | UA | Descripció  | Riscos                       |
|----------|----|---|------------------------------|
| H1522111 | m  | Barana de protecció en el perímetre de la coronació d'excavacions, d'alçada 1 m, amb travesser superior, travesser intermedi i muntants de tub metàl·lic de 2,3", sòcol de post de fusta, ancorada al terreny amb daus de formigó i amb el desmuntatge inclòs   | 1/3                          |
| H153A9F1 | u  | Topall per a descàrrega de camions en excavacions, de 4 m d'amplària amb tauló de fusta i perfils IPN 100 clavats al terreny i amb el desmuntatge inclòs  | 4 /12 /25                    |
| H15A2015 | u  | Llumenera de senyalització de maquinària en moviment de color ambre   | 4 /12 /25                    |
| HBB11111 | u  | Placa amb pintura reflectora triangular de 70 cm de costat, per a senyals de trànsit, fixada i amb el desmuntatge inclòs  | 1/2 /3 /4 /6 /12 /25         |
| HBB20005 | u  | Senyal manual per a senyalista  | 25                           |
| HBBAA005 | u  | Senyal de prohibició, normalitzada amb pictograma negre sobre fons blanc, de forma circular amb cantells i banda transversal descendent d'esquerra a dreta a 45°, en color vermell, diàmetre 29 cm, amb cartell explicatiu rectangular, per ésser vista fins 12 m, fixada i amb el desmuntatge inclòs | 1/2 /3 /4 /6 /12 /25 /26 /27 |
| HBBAB115 | u  | Senyal de obligació, normalitzada amb pictograma blanc sobre fons blau, de forma circular amb cantells en color blanc, diàmetre 29 cm, amb cartell explicatiu rectangular, per ésser vista fins 12 m, fixada i amb el desmuntatge inclòs  | 1/2 /3 /4 /6 /12 /25 /26 /27 |
| HBBAF004 | u  | Senyal d'advertència, normalitzada amb pictograma negre sobre fons groc, de   | 1/2 /3 /4 /6 /12             |



forma triangular amb el cantell negre, costat major 41 cm, amb cartell explicatiu /25 /26 /27  
rectangular, per ésser vista fins 12 m de distància, fixada i amb el desmuntatge  
Inclòs

|          |   |   |              |
|----------|---|---|--------------|
| HBC19081 | m | Cinta d'abalisament, amb un suport cada 5 m i amb el desmuntatge inclòs | 3 /4 /12 /25 |
|----------|---|---|--------------|

#### MESURES PREVENTIVES

| Codi    | Descripció  | Riscos   |
|---------|---|----------|
| I000002 | Planificar els treballs per a mantenir el màxim de temps possible les proteccions | 1        |
| I000003 | Itineraris preestablerts i balissats per al personal                              | 1 /4     |
| I000013 | Ordre i neteja  | 2 /6 /17 |
| I000014 | Preparació i manteniment de les superfícies de treball                            | 2 /6     |
| I000015 | Organització de les zones de pas i emmagatzematge                                 | 2        |
| I000020 | No realitzar treballs a la mateixa vertical                                       | 3        |
| I000023 | Sol·licitar dades de les característiques físiques de les terres                  | 3        |
| I000025 | Planificació d'àrees i llocs de treball   | 4        |
| I000026 | Planificació de recorreguts i maniobres per a màquines i camions                  | 4        |
| I000027 | Elecció dels mitjans auxiliars de manteniment                                     | 4        |
| I000028 | Impedir l'accés de personal dins del radi d'acció de càrregues suspeses           | 4        |
| I000040 | Formació de l'operari en l'ús i manteniment d'eines                               | 12 /13   |
| I000051 | Adequació dels recorreguts de la maquinària                                       | 12       |
| I000053 | Procediment d'utilització de la maquinària  | 12       |
| I000054 | Ús de recolzaments hidràulics   | 12       |
| I000055 | Elecció dels equips de manteniment  | 13       |
| I000060 | Suspensió de les feines en condicions extremes                                    | 14       |
| I000061 | Rotació dels llocs de treball   | 27       |
| I000062 | Planificar els treballs per a realitzar-los en zones protegides                   | 26       |
| I000074 | Req de les zones de treball   | 17       |
| I000103 | Planificació de les àrees de treball  | 25       |
| I000104 | Accessos i circulació independents per a personal i maquinària                    | 25       |
| I000105 | Anivellar la maquinària per a la realització de l'activitat                       | 25       |
| I000106 | El personal no ha de descansar al costat de màquines aturades                     | 25       |
| I000107 | Limitació de la velocitat dels vehicles   | 25       |
| I000108 | Eliminar el soroll en origen  | 26       |
| I000110 | Eliminar vibracions en origen   | 27       |

#### G02.G05 CÀRREGA I TRANSPORT DE TERRES O RUNES

CÀRREGA MECÀNICA SOBRE CAMIÓ DE TERRES, PEDRES O RUNA PROCEDENTS DE L'EXCAVACIÓ EN OBRA PER A TRANSPORT POSTERIOR A LA MATEIXA OBRA O A ABOCADOR

##### Avaluació de riscos

| Id | Risc  | P | G | A |
|----|---|---|---|---|
| 2  | CAIGUDA DE PERSONES AL MATEIX NIVELL<br>Situació: IRREGULARITAT ZONA DE TREBALL<br>ACCÉS AL TALL  | 2 | 1 | 2 |
| 4  | CAIGUDA D'OBJECTES PER MANIPULACIÓ O DE MATERIALS TRANSPORTATS<br>Situació: FEINES DE CÀRREGA DE CAMIONS<br>CAMIONS SOBRECARRREGATS<br>MAQUINÀRIA NO ADIENT               | 2 | 2 | 3 |
| 11 | ATRAPAMENT PER O ENTRE OBJECTES<br>Situació: MAQUINÀRIA NO ADIENT   | 2 | 3 | 4 |
| 12 | ATRAPAMENT PER BOLCADA DE MÀQUINES, TRACTORS O VEHICLES<br>Situació: IRREGULARITAT DE SUPERFÍCIE DE TREBALL I ITINERARIS OBRA<br>ESTABILITAT DELS RECOLZAMENTS HIDRÀULICS | 2 | 3 | 4 |
| 13 | SOBRESFORÇOS<br>Situació: TREBALLS MANUALS  | 1 | 2 | 2 |
| 14 | EXPOSICIÓ A CONDICIONS AMBIENTALS EXTREMES<br>Situació: TREBALLS A L'EXTERIOR   | 2 | 1 | 2 |
| 17 | INHALACIÓ O INGESTIÓ DE SUBSTÀNCIES NOCIVES<br>Situació: POLS DE L'EXCAVACIÓ, CÀRREGA I TRANSPORT DE TERRES   | 2 | 2 | 3 |
| 25 | ATROPELLAMENTS O COPS AMB VEHICLES<br>Situació: CIRCULACIÓ INTERIOR D'OBRA  | 2 | 3 | 4 |
| 26 | EXPOSICIÓ A SOROLLS<br>Situació: MAQUINÀRIA   | 2 | 1 | 2 |
| 27 | EXPOSICIÓ A VIBRACIONS<br>Situació: MAQUINÀRIA  | 2 | 1 | 2 |

P: Probabilitat (1,2,3) / G: Gravetat (1,2,3) / A: Avaluació (1,2,3,4,5)

#### EQUIPS PROTECCIÓ INDIVIDUAL

| Codi    | UA | Descripció   | Riscos           |
|---------|----|--|------------------|
| H141111 | u  | Casc de seguretat per a ús normal, contra cops, de polietilè amb un pes màxim de | 2 /4 /11 /12 /14 |



|          |   | 400 g, homologat segons UNE-EN 812   | /25                       |
|----------|---|--|---------------------------|
| H1411115 | u | Casc de seguretat per a ús normal, contra cops, de polietilè amb un pes màxim de 400 g, amb tires reflectants, homologat segons UNE-EN 812   | 25                        |
| H1411117 | u | Casc de seguretat per a ús normal, contra cops, de polietilè amb un pes màxim de 400 g, amb protectors auditius, homologat segons UNE-EN 812 i UNE-EN 352-3  | 26                        |
| H1431101 | u | Protector auditiu de tap d'escuma, homologat segons UNE-EN 352-2 i UNE-EN 458  | 26                        |
| H1432012 | u | Protector auditiu d'auricular, acobiat al cap amb arnes i orelleres antisoroll, homologat segons UNE-EN 352-1 i UNE-EN 458   | 26                        |
| H1433115 | u | Protector auditiu tipus orellera acoplable a casc Industrial de seguretat, homologat segons UNE-EN 352, UNE-EN 397 i UNE-EN 458  | 26                        |
| H1445003 | u | Mascareta de protecció respiratòria, homologada segons UNE-EN 140  | 17                        |
| H1446004 | u | Semimàscara de protecció filtrant contra partícules, homologada segons UNE-EN 149  | 17                        |
| H1447005 | u | Màscara de protecció respiratòria, homologada segons UNE-EN 136  | 17                        |
| H1457520 | u | Parella de guants alliants del fred i absorbents de les vibracions, de PVC sobre suport d'escuma de poliuretana, fofrats interiorment amb teixit hidròfug reversible, amb maniquets fins a mig avantbraç, homologats segons UNE-EN 511 i UNE-EN 420  | 14                        |
| H1450002 | u | Parella de guants de protecció contra riscos mecànics comuns de construcció nivell 3, homologats segons UNE-EN 388 i UNE-EN 420  | 2 / 4 / 11 / 12           |
| H145F004 | u | Parella de guants d'alta visibilitat pigmentats en color fosforescent per a estibadors de carregues amb grua i/o senyallistes, homologats segons UNE-EN 471 i UNE-EN 420   | 25                        |
| H1455275 | u | Parella de botes baixes de seguretat industrial, per a treballs de construcció en general, resistents a la humitat, de pell rectificada, amb envoltant del turmell encotinat, amb puntera metàl·lica, sola antilliscant, falca amortidora d'impactes al taló i sense plantilla metàl·lica, homologades segons UNE-EN 344, UNE-EN 344/A1, UNE-EN 344-2, UNE-EN 345, UNE-EN 345/A1, UNE-EN 345-2, UNE-EN 346, UNE-EN 346/A1, UNE-EN 346-2, UNE-EN 347, UNE-EN 347/A i UNE-EN 347-2 | 2 / 4 / 11 / 12 / 14 / 25 |
| H1474600 | u | Cinturó antivibració, ajustable i de teixit transpirable   | 27                        |
| H147N000 | u | Faixa de protecció dorsolumbar   | 13                        |
| H1481242 | u | Granota de treball per a construcció, de polièster i cotó (65%-35%), color beige, trama 240, amb butxaques interiors, homologada segons UNE-EN 340   | 2 / 4 / 11 / 12 / 14 / 25 |
| H1485140 | u | Armilla de treball, de polièster embuatada amb material alliant  | 14                        |
| H1485800 | u | Armilla reflectant amb tires reflectores a la cintura, al pit i a l'esquena, homologada segons UNE-EN 471  | 25                        |

#### MITJANS AUXILIARS D'UTILITAT PREVENTIVA

| Codi     | UA | Descripció  | Riscos           |
|----------|----|---|------------------|
| HX11X013 | u  | Maquinària amb cabina d'operari amb sistema de resguard i protecció integrat  | 4 / 11 / 12      |
| HX11X050 | u  | Enllumenat provisional de l'obra amb un nivell lumínic mínim de 250 lux   | 2 / 12 / 14 / 25 |
| HX11X058 | u  | Senyal acústica de manca enrera   | 12 / 25          |
| HX11X059 | m2 | Lona de polietilè amb malla de reforç per a recobriments de càrrega de caixa de camió   | 4                |
| HX11X076 | u  | Anemòmetre fixe amb el desmuntatge inclòs   | 14               |
| HX11X077 | u  | Sonòmetre portàtil de rang dinàmic de 23 a 130 dba  | 26               |
| HX11X080 | u  | Termòmetre / baròmetre  | 14               |
| HX11X081 | m  | Tanca de 2 m d'alçària, de planxa nervada d'acer galvanitzat, pals de tub d'acer galvanitzat col·locats cada 3 m sobre daus de formigó i amb el desmuntatge inclòs              | 25               |
| HX11X082 | u  | Porta de planxa nervada d'acer galvanitzat, d'amplària 1 m i alçària 2 m, amb bastiment de tub d'acer galvanitzat, per a tanca de planxa metàl·lica i amb el desmuntatge inclòs | 25               |
| HX11X083 | u  | Porta de planxa nervada d'acer galvanitzat, d'amplària 5 m i alçària 2 m, amb bastiment de tub d'acer galvanitzat, per a tanca de planxa metàl·lica i amb el desmuntatge inclòs | 25               |

#### SISTEMES DE PROTECCIÓ COL·LECTIVA

| Codi     | UA | Descripció  | Riscos                         |
|----------|----|---|--------------------------------|
| H1522111 | m  | Barana de protecció en el perímetre de la coronació d'excavacions, d'alçària 1 m, amb travesser superior, travesser intermedi i muntants de tub metàl·lic de 2,3", sòcol de post de fusta, ancorada al terreny amb daus de formigó i amb el desmuntatge inclòs  | 2 / 4 / 11 / 25                |
| H153A9F1 | u  | Topall per a descarrega de camions en excavacions, de 4 m d'amplària amb tauló de fusta i perfil IPN 100 clavat al terreny i amb el desmuntatge inclòs  | 12 / 25                        |
| H15A2015 | u  | Llumenera de senyalització de maquinària en moviment de color ambre   | 12 / 25                        |
| HBB11111 | u  | Placa amb pintura reflectora triangular de 70 cm de costat, per a senyals de trànsit, fixada i amb el desmuntatge inclòs  | 2 / 4 / 11 / 12 / 25           |
| HBBAA005 | u  | Senyal de prohibició, normalitzada amb pictograma negre sobre fons blanc, de forma circular amb cantells i banda transversal descendent d'esquerra a dreta a 45°, en color vermell, diàmetre 29 cm, amb cartell explicatiu rectangular, per ésser vista fins 12 m, fixada i amb el desmuntatge inclòs | 2 / 4 / 11 / 12 / 25 / 26 / 27 |
| HBBAB115 | u  | Senyal de obligació, normalitzada amb pictograma blanc sobre fons blau, de forma  | 2 / 4 / 11 / 12 / 25           |



|          |   |   |                  |
|----------|---|---|------------------|
|          |   | circular amb cantells en color blanc, diàmetre 29 cm, amb cartell explicatiu rectangular, per ésser vista fins 12 m, fixada i amb el desmuntatge inclòs   | /26 /27          |
| HBBAF004 | u | Senyal d'advertència, normalitzada amb pictograma negre sobre fons groc, de forma triangular amb el cantell negre, costat major 41 cm, amb cartell explicatiu rectangular, per ésser vista fins 12 m de distància, fixada i amb el desmuntatge inclòs | 2 /4 /11 /12 /25 |

#### MESURES PREVENTIVES

| Codi    | Descripció  | Riscos |
|---------|---|--------|
| I000002 | Planificar els treballs per a mantenir el màxim de temps possible les proteccions | 2      |
| I000003 | Itineraris preestablerts i balissats per al personal                              | 2      |
| I000004 | Revisió i manteniment periòdic de SPC   | 2      |
| I000025 | Planificació d'àrees i llocs de treball   | 4      |
| I000026 | Planificació de recorreguts i maniobres per a màquines i camions                  | 4      |
| I000029 | No balancelar les carretes suspeses   | 4      |
| I000040 | Formació de l'operari en l'ús i manteniment d'eines                               | 12 /13 |
| I000047 | Planificació i procediments per a la càrrega i descàrrega de materials            | 11     |
| I000048 | No treballar al costat de paraments acabats de fer ( < 48 h )                     | 11     |
| I000050 | No treballar ni estar al radi d'acció de les carretes suspeses                    | 11     |
| I000051 | Adequació dels recorreguts de la maquinària                                       | 12     |
| I000053 | Procediment d'utilització de la maquinària  | 12     |
| I000054 | Ús de recitzaments hidràulics   | 12     |
| I000060 | Suspensió de les feines en condicions extremes                                    | 14     |
| I000061 | Rotació dels llocs de treball   | 27     |
| I000062 | Planificar els treballs per a realitzar-los en zones protegides                   | 26     |
| I000074 | Reg de les zones de treball   | 17     |
| I000103 | Planificació de les àrees de treball  | 25     |
| I000104 | Accessos i circulació independents per a personal i maquinària                    | 25     |
| I000105 | Anivellar la maquinària per a la realització de l'activitat                       | 25     |
| I000106 | El personal no ha de descansar al costat de màquines aturades                     | 25     |
| I000107 | Limitació de la velocitat dels vehicles   | 25     |
| I000108 | Eliminar el soroll en origen  | 26     |
| I000110 | Eliminar vibracions en origen   | 27     |

#### G03 FONAMENTS

##### G03.G01 SUPERFICIALS ( RASES - POUS - LLOSES - ENCEPS - BIGUES DE LLIAT - MURS GUIA )

EXECUCIO DE FONAMENTS SUPERFICIALS (EXCAVACIO, ARMAT, FORMIGONAT, CURAT) AMB MITJANS MECANICS I/O MANUALS

#### Avaluació de riscos

| Id | Risc   | P | G | A |
|----|--|---|---|---|
| 1  | CAIGUDA DE PERSONES A DIFERENT NIVELL<br>Situació: CAIGUDES DINS DE RASES, POUS  | 1 | 1 | 1 |
| 2  | CAIGUDA DE PERSONES AL MATEIX NIVELL<br>Situació: CIRCULACIÓ INTERIOR OBRA<br>MUNTATGE DE ENCOFRATS, ARMADURES, FORMIGONAT                 | 2 | 1 | 2 |
| 4  | CAIGUDA D'OBJECTES PER MANIPULACIÓ O DE MATERIALS TRANSPORTATS<br>Situació: CAIGUDA D'ELEMENTS EN L'EXECUCIÓ D'ENCOFRAT, ARMAT, FORMIGONAT | 2 | 2 | 3 |
| 6  | TREPITJADES SOBRE OBJECTES<br>Situació: COL·LOCACIÓ D'ARMADURES  | 2 | 2 | 3 |
| 9  | COPS AMB OBJECTES O EINES (TALLS)<br>Situació: TALLS AMB SIRRA CIRCULAR: ENCOFRAT, ARMAT   | 2 | 2 | 3 |
| 10 | PROJECCIÓ DE FRAGMENTS O PARTICULES<br>Situació: MUNTATGE ENCOFRAT, ARMADURES<br>ESCAPÇAT DE PILOTIS: UTILITZACIÓ DEL MARTELL PNEUMÀTIC    | 2 | 2 | 3 |
| 11 | ATRAPAMENT PER O ENTRE OBJECTES<br>Situació: MUNTATGE D'ENCOFRAT<br>FORMIGONERA<br>FEINES DE FORMIGONAT                                    | 1 | 2 | 2 |
| 13 | SOBREESFORÇOS<br>Situació: CARETEIG DE MATERIAL PER AL SEU TRACTAMENT: TALLERS FERRALLA,<br>ENCOFRADORS                                    | 2 | 2 | 3 |
| 14 | EXPOSICIÓ A CONDICIONS AMBIENTALS EXTREMES<br>Situació: TREBALLS A L'EXTERIOR  | 1 | 2 | 2 |
| 16 | EXPOSICIÓ A CONTACTES ELÈCTRICS<br>Situació: ÚS DE MAQUINÀRIA<br>CONTACTES DIRECTES I INDIRECTES   | 1 | 3 | 3 |
| 17 | INHALACIÓ O INGESTIÓ DE SUBSTÀNCIES NOCIVES<br>Situació: POLS (CENTRAL FORMIGONERA PROPIA A OBRA)<br>POLS TERRA                            | 2 | 1 | 2 |



|    |  |   |   |   |
|----|--|---|---|---|
| 18 | CONTACTES AMB SUBSTÀNCIES NÒCIVES (CAUSTIQUES, CORROSIVES, IRRITANTS O AL·LÈRGENIQUES)   | 2 | 1 | 2 |
|    | Situació: CONTACTES AMB CIMENT (FORMIGÓ)   |   |   |   |
| 25 | ATROPELLAMENTS O COPS AMB VEHICLES   | 1 | 3 | 3 |
|    | Situació: CIRCULACIÓ INTERIOR OBRA DE CAMIONS EN OPERACIONS DE COL·LOCACIÓ D'ARMADURES, FORMIGONAT, SUBMINISTRAMENT DE MATERIALS |   |   |   |
| 26 | EXPOSICIÓ A SOROLLS  | 2 | 1 | 2 |
|    | Situació: MAQUINARIA<br>TALLERS (FERRALLA, ENCOFRATS...)   |   |   |   |
| 27 | EXPOSICIÓ A VIBRACIONS   | 2 | 1 | 2 |
|    | Situació: MAQUINARIA   |   |   |   |

P: Probabilitat (1,2,3) / G: Gravetat (1,2,3) / A: Avaluació (1,2,3,4,5)

#### EQUIPS PROTECCIÓ INDIVIDUAL

| Codi     | UA | Descripció  | Riscos                               |
|----------|----|---|--------------------------------------|
| H1411111 | u  | Casc de seguretat per a ús normal, contra cops, de polietilè amb un pes màxim de 400 g, homologat segons UNE-EN 812   | 1/2 /4 /6 /9 /11 /14 /16 /18 /25     |
| H1411117 | u  | Casc de seguretat per a ús normal, contra cops, de polietilè amb un pes màxim de 400 g, amb protectors auditius, homologat segons UNE-EN 812 i UNE-EN 352-3   | 26                                   |
| H1414119 | u  | Casc de seguretat, de polietilè, amb un pes màxim de 400 g, amb pantalla facial amb visor de malla de reixeta metàl·lica, acoblada amb arnes abatible, homologat segons UNE-EN 812 i UNE-EN 1731  | 10                                   |
| H1431101 | u  | Protector auditiu de tap d'escuma, homologat segons UNE-EN 352-2 i UNE-EN 458   | 26                                   |
| H1432012 | u  | Protector auditiu d'auricular, acoblat al cap amb arnes i orelleres antisoroll, homologat segons UNE-EN 352-1 i UNE-EN 458  | 26                                   |
| H1433115 | u  | Protector auditiu tipus orellera acoplable a casc industrial de seguretat, homologat segons UNE-EN 352, UNE-EN 397 i UNE-EN 458   | 26                                   |
| H1445003 | u  | Mascareta de protecció respiratòria, homologada segons UNE-EN 140   | 17                                   |
| H1446004 | u  | Semimàscara de protecció filtrant contra partícules, homologada segons UNE-EN 149   | 17                                   |
| H1447005 | u  | Màscara de protecció respiratòria, homologada segons UNE-EN 136   | 17                                   |
| H1457520 | u  | Parella de guants aïllants del fred i absorbents de les vibracions, de PVC sobre suport d'escuma de poliuretà, folrats interiorment amb teixit hidròfug reversible, amb maniquets fins a miq avantbraç, homologats segons UNE-EN 511 i UNE-EN 420   | 14                                   |
| H145C002 | u  | Parella de guants de protecció contra riscos mecànics comuns de construcció nivell 3, homologats segons UNE-EN 388 i UNE-EN 420   | 1/2 /4 /6 /9 /10 /11 /18 /25         |
| H145K153 | u  | Parella de guants de material aïllant per a treballs elèctrics, classe 00, logotip color beige, tensió màxima 500 V, homologats segons UNE-EN 420   | 16                                   |
| H1463253 | u  | Parella de botes dielèctriques resistents a la humitat, de pell rectificada, amb envoltant del turmell encoixinat, sola antilliscant i antiestàtica, falca amortidora per al taló, llengüeta de manxa, de despenjament ràpid, sense ferrament metàl·lica, amb puntera reforçada, homologades segons DIN 4843  | 16                                   |
| H1465275 | u  | Parella de botes baixes de seguretat industrial, per a treballs de construcció en general, resistents a la humitat, de pell rectificada, amb envoltant del turmell encoixinat, amb puntera metàl·lica, sola antilliscant, falca amortidora d'impactes al taló i sense plantilla metàl·lica, homologades segons UNE-EN 344, UNE-EN 344/A1, UNE-EN 344-2, UNE-EN 345, UNE-EN 345/A1, UNE-EN 345-2, UNE-EN 346, UNE-EN 346/A1, UNE-EN 346-2, UNE-EN 347, UNE-EN 347/A i UNE-EN 347-2 | 1/2 /4 /6 /9 /10 /11 /14 /18 /25     |
| H1474600 | u  | Cinturó antivibració, ajustable i de teixit transpirable  | 27                                   |
| H147N000 | u  | Faixa de protecció dorsolumbar  | 13                                   |
| H1481343 | u  | Granota de treball per a construcció d'obres lineals en servei, de polièster i cotó (65%-35%), color groc, trama 240, amb butxaques interiors i tires reflectants, homologada segons UNE-EN 340   | 1/2 /4 /6 /9 /10 /11 /14 /16 /18 /25 |
| H1485140 | u  | Armilla de treball, de polièster embuatada amb material aïllant   | 14                                   |

#### MITJANS AUXILIARS D'UTILITAT PREVENTIVA

| Codi     | UA | Descripció   | Riscos         |
|----------|----|--|----------------|
| HX11X012 | u  | Serra circular reglamentària amb certificat CE, amb sistema de seguretat integrat amb protector de disc inferior fixe, superior abatible, aturada d'emergència amb fre-motor, qanivert divisor, regle quila longitudinal i transversal                       | 9/10/11        |
| HX11X013 | u  | Maquinària amb cabina d'operari amb sistema de resguard i protecció integrat   | 4              |
| HX11X016 | u  | Formigonera portàtil amb protectors i resguards integrats  | 11             |
| HX11X022 | u  | Passadís de protecció prefabricat metàl·lic amb sistema de seguretat amb tots els requisits reglamentaris, de llargària 2,5 m, d'amplària 1,1 m, amb paviment de entramat de platines metàl·liques i rampes articulades, baranes metàl·liques reglamentàries | 1              |
| HX11X024 | u  | Connexió elèctrica de seguretat tipus petaca   | 16             |
| HX11X032 | u  | Suport de repòs per al disc radial portàtil  | 9              |
| HX11X034 | u  | Sarcòfag per l'hissat vertical de càrregues llargues amb grua  | 4              |
| HX11X049 | u  | Quadre elèctric secundari provisional de l'obra amb sistema de protecció integrat  | 16             |
| HX11X050 | u  | Enllumenat provisional de l'obra amb un nivell lumínic mínim de 250 lux  | 1/2 /6 /14 /25 |



|          |   |  |    |
|----------|---|--|----|
| HX11X058 | u | Senyal acústica de marxa enrera                        | 25 |
| HX11X060 | m | Cable d'acer de guiat de material suspès               | 4  |
| HX11X064 | u | Cinturó portaelines                                    | 9  |
| HX11X067 | u | Ganxo de grua amb dispositiu de tancament              | 4  |
| HX11X076 | u | Anemòmetre fixe amb el desmuntatge inclòs              | 14 |
| HX11X077 | u | Sonòmetre portàtil de rang dinàmic de 23 a 130 dba     | 26 |
| HX11X079 | u | Detector d'instal·lacions i serveis soterrats portàtil | 16 |
| HX11X080 | u | Termòmetre / baròmetre                                 | 14 |

#### SISTEMES DE PROTECCIÓ COL·LECTIVA

| Codi     | UA | Descripció  | Riscos   |
|----------|----|---|--|
| H1522111 | m  | Barana de protecció en el perímetre de la coronació d'excavacions, d'alçada 1 m, amb travesser superior, travesser intermedi i muntants de tub metàl·lic de 2,3", sòcol de post de fusta, ancorada al terreny amb daus de formigó i amb el desmuntatge inclòs   | 1  |
| H1534001 | u  | Peça de plàstic en forma de boiet, de color vermell, per a protecció dels extrems de les armadures per a qualsevol diàmetre, amb desmuntatge inclòs   | 1 / 2 / 6  |
| H15A2015 | u  | Llumenera de senyalització de maquinària en moviment de color ambre   | 25   |
| HBB11111 | u  | Placa amb pintura reflectora triangular de 70 cm de costat, per a senyals de trànsit, fixada i amb el desmuntatge inclòs  | 25   |
| HBBAA005 | u  | Senyal de prohibició, normalitzada amb pictograma negre sobre fons blanc, de forma circular amb cantells i banda transversal descendent d'esquerra a dreta a 45°, en color vermell, diàmetre 29 cm, amb cartell explicatiu rectangular, per ésser vista fins 12 m, fixada i amb el desmuntatge inclòs | 1 / 2 / 4 / 6 / 9 / 10<br>/ 11 / 13 / 14 / 16<br>/ 17 / 18 / 25 / 26<br>/ 27 |
| HBBAB115 | u  | Senyal de obligació, normalitzada amb pictograma blanc sobre fons blau, de forma circular amb cantells en color blanc, diàmetre 29 cm, amb cartell explicatiu rectangular, per ésser vista fins 12 m, fixada i amb el desmuntatge inclòs  | 1 / 2 / 4 / 6 / 9 / 10<br>/ 11 / 13 / 14 / 16<br>/ 17 / 18 / 25 / 26<br>/ 27 |
| HBBAF004 | u  | Senyal d'avertència, normalitzada amb pictograma negre sobre fons groc, de forma triangular amb el cantell negre, costat major 41 cm, amb cartell explicatiu rectangular, per ésser vista fins 12 m de distància, fixada i amb el desmuntatge inclòs  | 1 / 2 / 4 / 6 / 9 / 10<br>/ 11 / 13 / 14 / 16<br>/ 17 / 18 / 25 / 26<br>/ 27 |
| HBC19081 | m  | Cinta d'abalisament, amb un suport cada 5 m i amb el desmuntatge inclòs   | 1 / 2 / 4 / 6  |
| HBC1HGK1 | u  | Bal·la lluminosa d'alta intensitat estroboscòpica recarregable i amb el desmuntatge inclòs  | 25   |

#### MESURES PREVENTIVES

| Codi     | Descripció  | Riscos         |
|----------|---|----------------|
| I0000002 | Planificar els treballs per a mantenir el màxim de temps possible les proteccions                         | 1 / 2          |
| I0000003 | Itineraris preestablerts i balissats per al personal  | 1 / 2          |
| I0000004 | Revisió i manteniment periòdic de SPC   | 1              |
| I0000012 | Assegurar les escales de mà   | 1 / 2          |
| I0000013 | Ordre i neteja  | 1 / 2 / 6 / 17 |
| I0000014 | Preparació i manteniment de les superfícies de treball  | 6              |
| I0000015 | Organització de les zones de pas i emmagatzematge   | 1 / 2 / 6      |
| I0000025 | Planificació d'àrees i llocs de treball   | 4              |
| I0000026 | Planificació de recorreguts i manobres per a màquines i camions   | 4              |
| I0000027 | Elecció dels mitjans auxiliars de manteniment   | 4              |
| I0000028 | Impedir l'accés de personal dins del radi d'acció de càrregues suspeses                                   | 4              |
| I0000029 | No balancejar les càrregues suspeses  | 4              |
| I0000030 | Suspendre i aixecar les càrregues dins de l'envolcall o felxos originals                                  | 4              |
| I0000031 | Per a la manipulació de materials voluminosos i/o pesats, sol·licitar un procediment de treball específic | 4              |
| I0000036 | Substituir lo manual per lo mecànic   | 9 / 10         |
| I0000039 | Planificació de compra i programa de manteniment d'eines  | 9              |
| I0000040 | Formació de l'operari en l'ús i manteniment d'eines   | 9 / 13         |
| I0000041 | Substituir la fabricació a obra per la prefabricació a taller   | 9              |
| I0000042 | Evitar processos de manipulació de materials a obra   | 9              |
| I0000044 | Evitar processos de tallat de materials a l'obra  | 10             |
| I0000045 | Formació  | 10 / 18        |
| I0000046 | Evitar processos d'ajust en obra  | 10             |
| I0000047 | Planificació i procediments per a la càrrega i descàrrega de materials                                    | 11             |
| I0000048 | No treballar al costat de paraments acabats de fer ( < 48 h )   | 11             |
| I0000055 | Elecció dels equips de manteniment  | 13             |
| I0000056 | Paletització i eines ergonòmiques   | 13             |
| I0000058 | Adaptar la feina a les característiques individuals de la persona que la realitza                         | 13             |
| I0000060 | Suspensió de les feines en condicions extremes  | 14             |
| I0000061 | Rotació dels llocs de treball   | 14 / 27        |
| I0000062 | Planificar els treballs per a realitzar-los en zones protegides   | 14 / 26        |
| I0000068 | Elecció i manteniment de les eines elèctriques  | 16             |
| I0000069 | Formació i habilitació específica per a cada eina   | 16             |



|         |  |    |
|---------|--|----|
| 1000071 | Revisió de la posta a terra                                    | 16 |
| 1000074 | Reg de les zones de treball                                    | 17 |
| 1000103 | Planificació de les àrees de treball                           | 25 |
| 1000104 | Accessos i circulació independents per a personal i maquinària | 25 |
| 1000105 | Anivellar la maquinària per a la realització de l'activitat    | 25 |
| 1000106 | El personal no ha de descansar al costat de màquines aturades  | 25 |
| 1000107 | Limitació de la velocitat dels vehicles                        | 25 |
| 1000108 | Eliminar el soroll en origen                                   | 26 |
| 1000110 | Eliminar vibracions en origen                                  | 27 |

### G03.G03 MURS DE FORMIGÓ IN-SITU - RECALÇATS

EXECUCIÓ DE MURS DE FORMIGÓ ARMAT IN-SITU AMB MITJANS MANUALS, FORMIGONAT AMB BOMBA O CUBILO. ENCOFRATS DE FUSTA O METALLICS

#### Avaluació de riscos

| Id | Risc   | P | G | A |
|----|--|---|---|---|
| 1  | CAIGUDA DE PERSONES A DIFERENT NIVELL<br><i>Situació:</i> COL·LOCACIÓ D'ARMADURES, ENCOFRADOS  | 2 | 2 | 3 |
| 2  | CAIGUDA DE PERSONES AL MATEIX NIVELL<br><i>Situació:</i> CIRCULACIÓ D'OBRA<br>COL·LOCACIÓ D'APLECS   | 1 | 2 | 2 |
| 3  | CAIGUDA D'OBJECTES PER DESPLOM, ESFONDRAMENT O ENSORRAMENT<br><i>Situació:</i> DESPRENDIMENTS DE TERRES EN MURS<br>COL·LOCACIÓ D'ARMADURES | 2 | 2 | 3 |
| 4  | CAIGUDA D'OBJECTES PER MANIPULACIÓ O DE MATERIALS TRANSPORTATS<br><i>Situació:</i> MANIPULACIÓ D'ARMADURES, ENCOFRAT<br>FORMIGONAT         | 2 | 2 | 3 |
| 6  | TREPITJADES SOBRE OBJECTES<br><i>Situació:</i> SUPERFÍCIE DE TREBALL<br>APLECS DE MATERIALES   | 2 | 1 | 2 |
| 9  | COPS AMB OBJECTES O EINES (TALLS)<br><i>Situació:</i> EINES MANUALS  | 2 | 1 | 2 |
| 10 | PROJECCIÓ DE FRAGMENTS O PARTÍCULES<br><i>Situació:</i> US DE LA SERRA CIRCULAR  | 2 | 1 | 2 |
| 12 | ATRAPAMENT PER BOLCADA DE MÀQUINES, TRACTORS O VEHICLES<br><i>Situació:</i> CAIGUDA DE MAQUINÀRIA EN TALUSSOS (VORA)                       | 1 | 3 | 3 |
| 13 | SOBRESFORÇOS<br><i>Situació:</i> CARRETEIG DE MATERIAL<br>COLOCACIÓ A OBRA D'ENCOFRATS, ARMADURES  | 2 | 1 | 2 |
| 14 | EXPOSICIÓ A CONDICIONS AMBIENTALS EXTREMES<br><i>Situació:</i> TREBALLS A L'EXTERIOR   | 1 | 2 | 2 |
| 16 | EXPOSICIÓ A CONTACTES ELÈCTRICS<br><i>Situació:</i> CONTACTES DIRECTES I INDIRECTES  | 1 | 3 | 3 |
| 17 | INHALACIÓ O INGESTIÓ DE SUBSTÀNCIES NOCIVES<br><i>Situació:</i> POLS   | 2 | 1 | 2 |
| 18 | CONTACTES AMB SUBSTÀNCIES NOCIVES (CAUSTIQUES, CORROSIVES, IRRITANTS O AL·LÈRGENIQUES)<br><i>Situació:</i> CONTACTES AMB FORMIGÓ           | 2 | 1 | 2 |
| 25 | ATROPELLAMENTS O COPS AMB VEHICLES<br><i>Situació:</i> MAQUINÀRIA OBRA   | 1 | 3 | 3 |
| 26 | EXPOSICIÓ A SOROLLS<br><i>Situació:</i> MAQUINÀRIA   | 2 | 1 | 2 |
| 27 | EXPOSICIÓ A VIBRACIONS<br><i>Situació:</i> MAQUINÀRIA  | 2 | 1 | 2 |

P: Probabilitat (1,2,3) / G: Gravetat (1,2,3) / A: Avaluació (1,2,3,4,5)

#### EQUIPS PROTECCIÓ INDIVIDUAL

| Codi     | UA | Descripció   | Riscos   |
|----------|----|--|--|
| H1411111 | u  | Casc de seguretat per a ús normal, contra cops, de polietilè amb un pes màxim de 400 g, homologat segons UNE-EN 812  | 1 / 2 / 3 / 4 / 6 / 9 / 12 / 14 / 16 / 18 / 25 |
| H1411117 | u  | Casc de seguretat per a ús normal, contra cops, de polietilè amb un pes màxim de 400 g, amb protectors auditius, homologat segons UNE-EN 812 i UNE-EN 352-3                                      | 26   |
| H1414119 | u  | Casc de seguretat, de polietilè, amb un pes màxim de 400 g, amb pantalla facial amb visor de malla de reixeta metàl·lica, acoblada amb arnes abatible, homologat segons UNE-EN 812 i UNE-EN 1731 | 26   |
| H1431101 | u  | Protector auditiu de tap d'escuma, homologat segons UNE-EN 352-2 i UNE-EN 458  | 26   |
| H1432012 | u  | Protector auditiu d'auricular, acoblat al cap amb arnes i orelleres antisoroll, homologat segons UNE-EN 352-1 i UNE-EN 458   | 26   |
| H1433115 | u  | Protector auditiu tipus orellera acoplable a casc industrial de seguretat, homologat segons UNE-EN 352, UNE-EN 397 i UNE-EN 458  | 26   |
| H1445003 | u  | Mascareta de protecció respiratòria, homologada segons UNE-EN 140  | 17   |



|          |   |   |   |
|----------|---|---|---|
| H1446004 | u | Semimàscara de protecció filtrant contra partícules, homologada segons UNE-EN 149   | 17                                      |
| H1447005 | u | Màscara de protecció respiratòria, homologada segons UNE-EN 136   | 17                                      |
| H1457520 | u | Parella de guants aïllants del fred i absorbents de les vibracions, de PVC sobre suport d'escuma de poliuretà, folrats interiorment amb teixit hidròfug reversible, amb maniguets fins a mig avantbraç, homologats segons UNE-EN 511 i UNE-EN 420   | 14                                      |
| H145C002 | u | Parella de guants de protecció contra riscos mecànics comuns de construcció nivell 3, homologats segons UNE-EN 388 i UNE-EN 420   | 1/2 /3 /4 /6 /9 /10 /12 /18 /25         |
| H145K153 | u | Parella de guants de material aïllant per a treballs elèctrics, classe 00, logotip color belge, tensió màxima 500 V, homologats segons UNE-EN 420   | 16                                      |
| H1463253 | u | Parella de botes dielèctriques resistents a la humitat, de pell rectificada, amb envoltant del turmell encoixinat, sola antilliscant i antiestàtica, falca amortidora per al taló, llengüeta de manxa, de despenjament ràpid, sense ferramenta metàl·lica, amb puntera reforçada, homologades segons DIN 4843   | 16                                      |
| H1465275 | u | Parella de botes baixes de seguretat industrial, per a treballs de construcció en general, resistents a la humitat, de pell rectificada, amb envoltant del turmell encoixinat, amb puntera metàl·lica, sola antilliscant, falca amortidora d'impactes al taló i sense plantilla metàl·lica, homologades segons UNE-EN 344, UNE-EN 344/A1, UNE-EN 344-2, UNE-EN 345, UNE-EN 345/A1, UNE-EN 345-2, UNE-EN 346, UNE-EN 346/A1, UNE-EN 346-2, UNE-EN 347, UNE-EN 347/A i UNE-EN 347-2 | 1/2 /3 /4 /6 /9 /10 /12 /14 /16 /18 /25 |
| H1474500 | u | Cinturó antivibració, ajustable i de teixit transpirable  | 27                                      |
| H147D405 | u | Sistema anticaiguda compostat per un àmès anticaiguda amb tirants, bandes secundàries, bandes subglüties, bandes de cuixa, recolzament dorsal per a subjecció, elements d'ajust, element dorsal d'enganxament d'àmès anticaiguda i siveïlla, incorporat a un subsistema anticaiguda de tipus lliscant sobre línia d'ancoratge flexible de llargària 10 m, homologat segons UNE-EN 361, UNE-EN 362, UNE-EN 364, UNE-EN 365 i UNE-EN 353-2  | 1                                       |
| H147N000 | u | Faixa de protecció dorsolumbar  | 13                                      |
| H1481343 | u | Granota de treball per a construcció d'obres lineals en servei, de polièster i cotó (65%-35%), color groc, trama 240, amb bubaques interiors i tires reflectants, homologada segons UNE-EN 340  | 1/2 /3 /4 /6 /9 /10 /12 /14 /16 /18 /25 |
| H1485140 | u | Armillia de treball, de polièster embuatada amb material aïllant  | 14                                      |
| H1485800 | u | Armillia reflectant amb tires reflectores a la cintura, al pit i a l'esquena, homologada segons UNE-EN 471  | 25                                      |
| H1487350 | u | Impermeable amb jaqueta, caputxa i pantalons, per a edificació, de PVC soldat de 0,3 mm de gruix, homologat segons UNE-EN 340   | 14                                      |

#### MITJANS AUXILIARS D'UTILITAT PREVENTIVA

| Codi     | UA | Descripció   | Riscos         |
|----------|----|--|----------------|
| HX11X001 | u  | Equip d'encofrat de mur de formigó, amb sistema de seguretat amb tots els requisits reglamentaris  | 3              |
| HX11X012 | u  | Serra circular reglamentària amb certificat CE, amb sistema de seguretat integrat amb protector de disc inferior fixe, superior abatible, aturada d'emergència amb fre-motor, ganivet divisor, regle guala longitudinal i transversal                        | 9              |
| HX11X013 | u  | Maquinària amb cabina d'operari amb sistema de resguard i protecció integrat   | 4 /12          |
| HX11X022 | u  | Passadís de protecció prefabricat metàl·lic amb sistema de seguretat amb tots els requisits reglamentaris, de llargària 2,5 m, d'amplària 1,1 m, amb paviment de entramat de platines metàl·liques i rampes articulades, baranes metàl·liques reglamentàries | 1              |
| HX11X024 | u  | Connexió elèctrica de seguretat tipus petaca   | 16             |
| HX11X032 | u  | Suport de repòs per al disc radial portàtil  | 9              |
| HX11X034 | u  | Sarcòfag per l'hissat vertical de càrregues llargues amb grua  | 4              |
| HX11X047 | u  | Apuntament de talús inestable amb panells  | 3              |
| HX11X049 | u  | Quadre elèctric secundari provisional de l'obra amb sistema de protecció integrat  | 16             |
| HX11X050 | u  | Enllumenat provisional de l'obra amb un nivell lumínic mínim de 250 lux  | 1/2 /3 /14 /25 |
| HX11X058 | u  | Senyal acústica de marxa enrera  | 25             |
| HX11X060 | m  | Cable d'acer de guiat de material suspès   | 4 /9           |
| HX11X064 | u  | Cinturó portaelines  | 9              |
| HX11X065 | u  | Torreta per al formigonat de pilars  | 1              |
| HX11X067 | u  | Ganxo de grua amb dispositiu de tancament  | 4              |
| HX11X076 | u  | Anemòmetre fixe amb el desmuntatge inclòs  | 14             |
| HX11X077 | u  | Sonòmetre portàtil de rang dinàmic de 23 a 130 dba   | 26             |
| HX11X079 | u  | Detector d'instal·lacions i serveis soterrats portàtil   | 16             |
| HX11X080 | u  | Termòmetre / baròmetre   | 14             |

#### SISTEMES DE PROTECCIÓ COL·LECTIVA

| Codi     | UA | Descripció  | Riscos |
|----------|----|---|--------|
| H1511212 | m2 | Protecció de talús amb malla metàl·lica i làmina de polietilè ancorada amb barres d'acer amb cables, amb una malla de triple torsió, de 80 mm de pas de malla i 2,4 mm de diàmetre i làmina de polietilè d'alta densitat de 2 mm de gruix | 3      |
| H1522111 | m  | Barana de protecció en el perímetre de la coronació d'excavacions, d'alçària 1 m, 1/3   | 1/3    |

|          |   |  |  |
|----------|---|--|--|
|          |   | amb travesser superior, travesser intermedi i muntants de tub metàl·lic de 2,3", sòcol de post de fusta, ancorada al terreny amb daus de formigó i amb el desmuntatge inclòs   |  |
| H1529013 | m | Pantalla de protecció contra desprendiments de la capa superficial del mantell 3 vegetal, per mitja vessant, d'alçària 2 m amb xarxa de seguretat normalitzada UNE-EN 1263-1, posts de perfils IPN 140 encastats a terra i subjecció amb cables d'acer de diàmetre 3 mm i amb el desmuntatge inclòs                        |  |
| H152R013 | m | Estacada de protecció contra desprendiments del terreny, per mitja vessant, d'alçària 3 m, amb malla galvanitzada de torsió triple i malla electrosoldada de barres corrugades d'acer sobre posts de perfils d'acer IPN 140 encastats a terra i subjectada amb cables d'acer de diàmetre 10 mm i amb el desmuntatge inclòs |  |
| H1534001 | u | Peça de plàstic en forma de bolet, de color vermell, per a protecció dels extrems de les armadures per a qualsevol diàmetre, amb desmuntatge inclòs  | 1 /2 /6  |
| H153A9F1 | u | Topall per a descarrega de camions en excavacions, de 4 m d'amplària amb tauló de fusta i perfils IPN 100 clavats al terreny i amb el desmuntatge inclòs   | 25   |
| H15A2015 | u | Llumenera de senyalització de maquinària en moviment de color ambre  | 25   |
| HBB11111 | u | Placa amb pintura reflectora triangular de 70 cm de costat, per a senyals de trànsit, fixada i amb el desmuntatge inclòs   | 1 /3 /4 /12 /16 /25                                      |
| HBBA005  | u | Senyal de prohibició, normalitzada amb pictograma negre sobre fons blanc, de forma circular amb cantells i banda transversal descendent d'esquerra a dreta a 45°, en color vermell, diàmetre 29 cm, amb cartell explicatiu rectangular, per ésser vista fins 12 m, fixada i amb el desmuntatge inclòs                      | 1 /2 /3 /4 /6 /9 /10 /12 /13 /14 /16 /17 /18 /25 /26 /27 |
| HBBAB115 | u | Senyal de obligació, normalitzada amb pictograma blanc sobre fons blau, de forma circular amb cantells en color blanc, diàmetre 29 cm, amb cartell explicatiu rectangular, per ésser vista fins 12 m, fixada i amb el desmuntatge inclòs   | 1 /2 /3 /4 /6 /9 /10 /12 /13 /14 /16 /17 /18 /25 /26 /27 |
| HBBAF004 | u | Senyal d'avertència, normalitzada amb pictograma negre sobre fons groc, de forma triangular amb el cantell negre, costat major 41 cm, amb cartell explicatiu rectangular, per ésser vista fins 12 m de distància, fixada i amb el desmuntatge inclòs   | 1 /2 /3 /4 /6 /9 /10 /12 /13 /14 /16 /17 /18 /25 /26 /27 |
| HBC19081 | m | Cinta d'abalisament, amb un suport cada 5 m i amb el desmuntatge inclòs  | 1 /4 /6  |
| HBC1HGK1 | u | Balisa lluminosa d'alta intensitat estroboscòpica recarregable i amb el desmuntatge inclòs   | 25   |

#### MESURES PREVENTIVES

| Codi     | Descripció  | Riscos      |
|----------|---|-------------|
| I0000002 | Planificar els treballs per a mantenir el màxim de temps possible les proteccions | 1           |
| I0000003 | Itineraris preestablerts i balissats per al personal                              | 1           |
| I0000004 | Revisió i manteniment periòdic de SPC   | 1           |
| I0000013 | Ordre i neteja  | 1 /2 /6 /17 |
| I0000014 | Preparació i manteniment de les superfícies de treball                            | 2 /6        |
| I0000015 | Organització de les zones de pas i emmagatzematge                                 | 2 /6        |
| I0000020 | No realitzar treballs a la mateixa vertical                                       | 3           |
| I0000023 | Sol·licitar dades de les característiques físiques de les terres                  | 3           |
| I0000025 | Planificació d'àrees i llocs de treball   | 4           |
| I0000026 | Planificació de recorreguts i maniobres per a màquines i camions                  | 4           |
| I0000027 | Elecció dels mitjans auxiliars de manteniment                                     | 4           |
| I0000029 | No balancejar les càrregues suspeses  | 4           |
| I0000030 | Suspendre i aixecar les càrregues dins de l'envolcall o flexos originals          | 4           |
| I0000038 | Substituir lo manual per lo mecànic   | 9 /10       |
| I0000039 | Planificació de compra i programa de manteniment d'eines                          | 9           |
| I0000040 | Formació de l'operari en l'ús i manteniment d'eines                               | 9 /12 /13   |
| I0000041 | Substituir la fabricació a obra per la prefabricació a taller                     | 9           |
| I0000044 | Evitar processos de tallat de materials a l'obra                                  | 10          |
| I0000045 | Formació  | 10 /17 /18  |
| I0000046 | Evitar processos d'alust en obra  | 10          |
| I0000051 | Adequació dels recorreguts de la maquinària                                       | 12          |
| I0000053 | Procediment d'utilització de la maquinària  | 12          |
| I0000054 | Ús de recolzaments hidràulics   | 12          |
| I0000055 | Elecció dels equips de manteniment  | 13          |
| I0000056 | Paletització i eines ergonòmiques   | 13          |
| I0000060 | Suspensió de les feines en condicions extremes                                    | 14          |
| I0000061 | Rotació dels llocs de treball   | 14 /27      |
| I0000062 | Planificar els treballs per a realitzar-los en zones protegides                   | 14 /26      |
| I0000069 | Formació i habilitació específica per a cada eina                                 | 16          |
| I0000070 | Compliment del REBT pel que fa a equips de protecció                              | 16          |
| I0000073 | Disposar de quadres elèctrics secundaris  | 16          |
| I0000103 | Planificació de les àrees de treball  | 25          |
| I0000104 | Accessos i circulació independents per a personal i maquinària                    | 25          |
| I0000105 | Anivellar la maquinària per a la realització de l'activitat                       | 25          |
| I0000106 | El personal no ha de descansar al costat de màquines aturades                     | 25          |
| I0000107 | Limitació de la velocitat dels vehicles   | 25          |
| I0000108 | Eliminar el soroll en origen  | 26          |

10000110 Eliminar vibracions en origen

27

**G03.G06 GABIONS / ESCULLERES**

**CONSTRUCCIÓ DE DICS O ESCULLERES MITJANÇANT LA COL·LOCACIÓ DE PAQUETS DE PEDRA EMBOLICATS EN MALLA METÀL·LICA O TETRAPODES DE FORMIGÓ PREFABRICATS AMB MITJANS MECÀNICS**

**Avaluació de riscos**

| Id | Risc  | P | G | A |
|----|---|---|---|---|
| 1  | CAIGUDA DE PERSONES A DIFERENT NIVELL<br><i>Situació: CAIGUDA AL MAR</i>  | 2 | 1 | 2 |
|    | <i>Situació: IRREGULARITAT DE LA SUPERFÍCIE DE TREBALL<br/>APLEC DE MATERIAL</i>  |   |   |   |
| 4  | CAIGUDA D'OBJECTES PER MANIPULACIÓ O DE MATERIALS TRANSPORTATS<br><i>Situació: MANIPULACIÓ D'ELEMENTS</i>                       | 2 | 2 | 3 |
| 9  | COPS AMB OBJECTES O EINES (TALLS)<br><i>Situació: COL·LOCACIÓ MANUAL DELS GABIONS I/O TETRAPODS<br/>CARRETEIG DELS MATEIXOS</i> | 1 | 2 | 2 |
| 11 | ATRAPAMENT PER O ENTRE OBJECTES<br><i>Situació: COL·LOCACIÓ MANUAL DELS GABIONS I/O TETRAPODS<br/>CARRETEIG DELS MATEIXOS</i>   | 1 | 3 | 3 |
| 12 | ATRAPAMENT PER BOLCADA DE MÀQUINES, TRACTORS O VEHICLES<br><i>Situació: TRANSPORT DE MATERIAL</i>                               | 1 | 2 | 2 |
| 13 | SOBRESFORÇOS<br><i>Situació: TREBALLS DE COL·LOCACIÓ I CARRETEIG DEL MATERIAL</i>   | 2 | 1 | 2 |
| 14 | EXPOSICIÓ A CONDICIONS AMBIENTALS EXTREMES<br><i>Situació: TREBALLS A L'EXTERIOR</i>  | 1 | 2 | 2 |
| 23 | INUNDACIONS<br><i>Situació: TREBALLS EN ZONES PROXIMES AL MAR</i>   | 1 | 2 | 2 |
| 25 | ATROPELLAMENTS O COPS AMB VEHICLES<br><i>Situació: TRANSPORT, ESTESA I COL·LOCACIÓ DE LES PECES</i>                             | 1 | 3 | 3 |

P: Probabilitat (1,2,3) / G: Gravetat (1,2,3) / A: Avaluació (1,2,3,4,5)

**EQUIPS PROTECCIÓ INDIVIDUAL**

| Codi     | UA | Descripció   | Riscos                            |
|----------|----|--|-----------------------------------|
| H1411111 | u  | Casco de seguretat per a ús normal, contra cops, de polietilè amb un pes màxim de 400 g, homologat segons UNE-EN 812   | 1 / 2 / 4 / 9 / 11 / 12 / 14 / 25 |
| H1457520 | u  | Parella de guants aïllants del fred i absorbents de les vibracions, de PVC sobre suport d'escuma de poliuretà, folrats interiorment amb teixit hidròfug reversible, amb mànigues fins a mig avantbraç, homologats segons UNE-EN 511 i UNE-EN 420   | 14                                |
| H145C002 | u  | Parella de guants de protecció contra riscos mecànics comuns de construcció nivell 3, homologats segons UNE-EN 388 i UNE-EN 420  | 1 / 2 / 4 / 9 / 11 / 12 / 25      |
| H1465275 | u  | Parella de botes baixes de seguretat industrial, per a treballs de construcció en general, resistents a la humitat, de pell rectificada, amb envoltant del turmeil encobrint, amb puntera metàl·lica, sola antilliscant, falca amortidora d'impactes al taló i sense plantilla metàl·lica, homologades segons UNE-EN 344, UNE-EN 344/A1, UNE-EN 344-2, UNE-EN 345, UNE-EN 345/A1, UNE-EN 345-2, UNE-EN 346, UNE-EN 346/A1, UNE-EN 346-2, UNE-EN 347, UNE-EN 347/A i UNE-EN 347-2 | 1 / 2 / 4 / 9 / 11 / 12 / 14 / 25 |
| H147D405 | u  | Sistema anticaiguda compost per un armès anticaiguda amb tirants, bandes secundàries, bandes subglòties, bandes de culxa, recolzament dorsal per a subjecció, elements d'ajust, element dorsal d'enganxament d'armès anticaiguda i sivella, incorporat a un subsistema anticaiguda de tipus lliscant sobre línia d'ancoratge flexible de llargaria 10 m, homologat segons UNE-EN 361, UNE-EN 362, UNE-EN 364, UNE-EN 365 i UNE-EN 363-2  | 1                                 |
| H147N000 | u  | Faixa de protecció dorsolumbar   | 13                                |
| H1481343 | u  | Granota de treball per a construcció d'obres lineals en servei, de polièster i cotó (65%-35%), color groc, trama 240, amb butxaques interiors i tires reflectants, homologada segons UNE-EN 340  | 1 / 2 / 4 / 9 / 11 / 12 / 14 / 25 |
| H1485140 | u  | Armillia de treball, de polièster embutada amb material aïllant  | 14                                |
| H1485800 | u  | Armillia reflectant amb tires reflectores a la cintura, al pit i a l'esquena, homologada segons UNE-EN 471   | 25                                |
| H1487350 | u  | Impermeable amb jaqueta, caputxa i pantalons, per a edificació, de PVC soldat de 0,3 mm de gruix, homologat segons UNE-EN 340  | 14                                |

**MITJANS AUXILIARS D'UTILITAT PREVENTIVA**

| Codi     | UA | Descripció  | Riscos          |
|----------|----|---|-----------------|
| HX11X013 | u  | Maquinària amb cabina d'operari amb sistema de resguard i protecció integrada | 4 / 12          |
| HX11X041 | u  | Ancoratge amb disseny específic per a la manipulació de prefabricats          | 4               |
| HX11X050 | u  | Enllumenat provisional de l'obra amb un nivell lumínic mínim de 250 lux       | 1 / 2 / 14 / 25 |

|          |   |  |        |
|----------|---|--|--------|
| HX11X058 | u | Senyal acústica de marxa enrera                  | 23 /25 |
| HX11X060 | m | Cable d'acer de guiat de material suspès         | 4      |
| HX11X064 | u | Cinturó portaelines                              | 9      |
| HX11X066 | u | Biga rígida de repartiment de càrregues suspeses | 4      |
| HX11X067 | u | Ganxo de grua amb dispositiu de tancament        | 4      |
| HX11X076 | u | Anemòmetre fixe amb el desmuntatge inclòs        | 14     |
| HX11X080 | u | Termòmetre / baròmetre                           | 14     |

#### SISTEMES DE PROTECCIÓ COL·LECTIVA

| Codi     | UA | Descripció  | Riscos                             |
|----------|----|---|------------------------------------|
|          |    | desmuntatge inclòs  |                                    |
| H153A9F1 | u  | Topall per a descàrrega de camions en excavacions, de 4 m d'amplària amb tauló de fusta i perfils IPN 100 clavats al terreny i amb el desmuntatge inclòs  | 12 /25                             |
| H15A2015 | u  | Llumenera de senyalització de maquinària en moviment de color ambre   | 25                                 |
| HB2C1000 | m  | Barrera rígida en forma de campana de cares arrodonides, tipus New Jersey, prefabricada i col·locada  | 1                                  |
| HBB11111 | u  | Placa amb pintura reflectora triangular de 70 cm de costat, per a senyals de trànsit, fixada i amb el desmuntatge inclòs  | 1 /4 /9 /11 /12 /23 /25            |
| HBBAA005 | u  | Senyal de prohibició, normalitzada amb pictograma negre sobre fons blanc, de forma circular amb cantells i banda transversal descendent d'esquerra a dreta a 45°, en color vermell, diàmetre 29 cm, amb cartell explicatiu rectangular, per ésser vista fins 12 m, fixada i amb el desmuntatge inclòs | 1 /2 /4 /9 /11 /12 /13 /14 /23 /25 |
| HBBAB115 | u  | Senyal de obligació, normalitzada amb pictograma blanc sobre fons blau, de forma circular amb cantells en color blanc, diàmetre 29 cm, amb cartell explicatiu rectangular, per ésser vista fins 12 m, fixada i amb el desmuntatge inclòs  | 1 /2 /4 /9 /11 /12 /13 /14 /23 /25 |
| HBBAC013 | u  | Senyal indicativa d'informació de salvament o socors, normalitzada amb pictograma blanc sobre fons verd, de forma rectangular o quadrada, costat major 60 cm, per ésser vista fins 25 m de distància, fixada i amb el desmuntatge inclòs  | 1 /23                              |
| HBBAF004 | u  | Senyal d'avertència, normalitzada amb pictograma negre sobre fons groc, de forma triangular amb el cantell negre, costat major 41 cm, amb cartell explicatiu rectangular, per ésser vista fins 12 m de distància, fixada i amb el desmuntatge inclòs  | 1 /2 /4 /9 /11 /12 /13 /14 /23 /25 |
| HBC19081 | m  | Cinta d'abalisament, amb un suport cada 5 m i amb el desmuntatge inclòs   | 1 /4                               |
| HBC1HGK1 | u  | Balisa il·luminosa d'alta intensitat estroboscòpica recarregable i amb el desmuntatge inclòs  | 1 /25                              |
| HBC1R801 | u  | Cascada il·luminosa de 25 m de llargària (ti-8) i amb el desmuntatge inclòs   | 1                                  |

#### MESURES PREVENTIVES

| Codi     | Descripció  | Riscos    |
|----------|---|-----------|
| I0000002 | Planificar els treballs per a mantenir el màxim de temps possible les proteccions | 1         |
| I0000003 | Itineraris preestablerts i balissats per al personal                              | 1 /23     |
| I0000013 | Ordre i neteja  | 2         |
| I0000014 | Preparació i manteniment de les superfícies de treball                            | 2         |
| I0000015 | Organització de les zones de pas i emmagatzematge                                 | 1 /2      |
| I0000026 | Planificació d'àrees i llocs de treball   | 4         |
| I0000026 | Planificació de recorreguts i maniobres per a màquines i camions                  | 4 /23     |
| I0000027 | Elecció dels mitjans auxiliars de manteniment                                     | 4         |
| I0000030 | Suspendre i aixecar les càrregues dins de l'envolcall o flexos originals          | 4         |
| I0000038 | Substituir lo manual per lo mecànic   | 9 /11 /13 |
| I0000039 | Planificació de compra i programa de manteniment d'eines                          | 9         |
| I0000040 | Formació de l'operari en l'ús i manteniment d'eines                               | 9 /12 /13 |
| I0000041 | Substituir la fabricació a obra per la prefabricació a taller                     | 9         |
| I0000047 | Planificació i procediments per a la carrega i descàrrega de materials            | 11        |
| I0000050 | No treballar ni estar al radi d'acció de les càrregues suspeses                   | 11        |
| I0000051 | Adequació dels recorreguts de la maquinària                                       | 12        |
| I0000053 | Procediment d'utilització de la maquinària  | 12        |
| I0000054 | Ús de recolzaments hidràulics   | 12        |
| I0000055 | Elecció dels equips de manteniment  | 13        |
| I0000056 | Paletització i eines ergonòmiques   | 13        |
| I0000058 | Adaptar la feina a les característiques individuals de la persona que la realitza | 13        |
| I0000060 | Suspensió de les feines en condicions extremes                                    | 14        |
| I0000062 | Planificar els treballs per a realitzar-los en zones protegides                   | 14 /23    |
| I0000103 | Planificació de les àrees de treball  | 25        |
| I0000104 | Accessos i circulació independents per a personal i maquinària                    | 25        |
| I0000105 | Anvellir la maquinària per a la realització de l'activitat                        | 25        |
| I0000106 | El personal no ha de descansar al costat de màquines aturades                     | 25        |
| I0000107 | Limitació de la velocitat dels vehicles   | 25        |

**G04 ESTRUCTURES**  
**G04.G01 ESTRUCTURES D'ACER**

MUNTATGE EN OBRA DE PILARS, TAULERS, ENCAVALLADES, CORRETTGES I D'ALTRES ELEMENTS D'ACER. COL·LOCACIÓ AMB MITJANS MECÀNICS I ANCORATGE PER SOLDADURA, CARGOLS O REBLONS

**Avaluació de riscos**

| Id | Risc   | P | G | A |
|----|--|---|---|---|
| 1  | CAIGUDA DE PERSONES A DIFERENT NIVELL<br><b>Situació:</b> MANIPULACIONS O TREBALLS EN ALÇADA DELS MATERIALS<br>CAIGUDES PER FORATS VERTICALS I/O HORIZONTALS | 2 | 3 | 4 |
| 2  | CAIGUDA DE PERSONES AL MATEIX NIVELL<br><b>Situació:</b> IRREGULARITAT DE LA SUPERFÍCIE DE TREBALL   | 1 | 1 | 1 |
| 4  | CAIGUDA D'OBJECTES PER MANIPULACIÓ O DE MATERIALS TRANSPORTATS<br><b>Situació:</b> TRANSPORT I MANIPULACIÓ D'ELEMENTS DE L' ESTRUCTURA                       | 2 | 3 | 4 |
| 6  | TREPITJADES SOBRE OBJECTES<br><b>Situació:</b> SOBRE ELEMENTS PUNXANTS O MATERIALS MAL APLEGATS  | 1 | 1 | 1 |
| 9  | COPS AMB OBJECTES O EINES (TALLS)<br><b>Situació:</b> EINES MANUALS<br>MANIPULACIÓ D'OBJECTES  | 2 | 1 | 2 |
| 10 | PROJECCIÓ DE FRAGMENTES O PARTICULES<br><b>Situació:</b> PICAT D'ESCORIA<br>TREBALLS AMB SERRA RADIAL<br>TREBALLS DE TALL AMB OXIACETILÉ                     | 2 | 2 | 3 |
| 11 | ATRAPAMENT PER O ENTRE OBJECTES<br><b>Situació:</b> DESCARREGA DE MATERIAL<br>MUNTATGE D'ELEMENTS  | 2 | 3 | 4 |
| 13 | SOBRESFORÇOS<br><b>Situació:</b> CARRETEIG DE MATERIAL   | 2 | 2 | 3 |
| 14 | EXPOSICIÓ A CONDICIONS AMBIENTALS EXTREMES<br><b>Situació:</b> TREBALLS A L'EXTERIOR   | 1 | 2 | 2 |
| 15 | CONTACTES TÈRMICS<br><b>Situació:</b> CONTACTES DEGUTS A TALL I SOLDADURA DE PECES   | 1 | 2 | 2 |
| 16 | EXPOSICIÓ A CONTACTES ELÈCTRICS<br><b>Situació:</b> CONTACTES DIRECTES I INDIRECTES  | 1 | 3 | 3 |
| 17 | INHALACIÓ O INGESTIÓ DE SUBSTÀNCIES NOCIVES<br><b>Situació:</b> GASOS PRODUI TS PER LA SOLDADURA ELÈCTRICA A ZONES TANCADDES                                 | 1 | 2 | 2 |
| 19 | EXPOSICIÓ A RADIACIONS , IONITZANTS O NO I TÈRMQUES<br><b>Situació:</b> RADIACIONS, INFRARROJES I ULTRAVIOLEDES DE LA SOLDADURA ELÈCTRICA                    | 3 | 2 | 4 |
| 20 | EXPLOSIONS<br><b>Situació:</b> EXPLOSIÓ DE MATERIALS COMBUSTIBLES PROXIMS A LA ZONA DE TREBALL<br>(SOLDADURA)  | 1 | 3 | 3 |
| 21 | INCENDIS<br><b>Situació:</b> INCENDI DE MATERIALS COMBUSTIBLES PROXIMS A LA ZONA DE TREBALL<br>(SOLDADURA)   | 1 | 3 | 3 |
| 25 | ATROPELLAMENTS O COPS AMB VEHICLES<br><b>Situació:</b> CIRCULACIÓ DE VEHICLES A OBRA   | 2 | 3 | 4 |

P: Probabilitat (1,2,3) / G: Gravetat (1,2,3) / A: Avaluació (1,2,3,4,5)

**EQUIPS PROTECCIÓ INDIVIDUAL**

| Codi     | UA | Descripció   | Riscos                                 |
|----------|----|--|--|
| H141111  | u  | Casc de seguretat per a ús normal, contra cops, de polietilè amb un pes màxim de 400 g, homologat segons UNE-EN 812  | 2 /4 /6 /9 /10 /11 /15 /16 /20 /21 /25 |
| H141112  | u  | Casc de seguretat per a ús normal, contra cops, de polietilè amb un pes màxim de 400 g, dotat d'illuminació autònoma, homologat segons UNE-EN 812  | 14                                     |
| H141115  | u  | Casc de seguretat per a ús normal, contra cops, de polietilè amb un pes màxim de 400 g, amb tires reflectants, homologat segons UNE-EN 812   | 25                                     |
| H141211D | u  | Casc de seguretat per a senyallista, de polietilè, amb un pes màxim de 400 g, de material fotoluminescent, homologat segons UNE-EN 812   | 4                                      |
| H141300F | u  | Casc de seguretat de protecció per a la indústria, tipus escalador sense visera, homologat segons UNE-EN 397   | 1                                      |
| H1414119 | u  | Casc de seguretat, de polietilè, amb un pes màxim de 400 g, amb pantalla facial amb visor de malla de reixeta metàl·lica, acoblada amb amès abatible, homologat segons UNE-EN 812 i UNE-EN 1731                | 10 /14                                 |
| H1421110 | u  | Ulleres de seguretat antil·lamps estàndard, amb muntura universal, amb visor transparent i tractament contra l'entelament, homologades segons UNE-EN 167 i UNE-EN 168  | 14                                     |
| H1423230 | u  | Ulleres de seguretat per a tall oxiacetilènic, amb muntura universal de barnilla d'acer recoberta de PVC, amb visors circulars de 50 mm de D foscos de color DIN 5, homologades segons UNE-EN 175 i UNE-EN 169 | 10                                     |
| H1424340 | u  | Ulleres de seguretat hermètiques per a esmerillar, amb muntura de cascoleta de policarbonat amb respiradors i recolzament nasal, adaptables amb cinta elàstica,  | 10                                     |



|          |   |   |                                       |
|----------|---|---|---------------------------------------|
|          |   | amb visors circulars de 50 mm de D roscats a la muntura, homologades segons UNE-EN 167 i UNE-EN 168   |                                       |
| H142AC60 | u | Pantalla facial per a soldadura elèctrica, amb marc abatible de mà i suport de polièster reforçat amb fibra de vidre vulcanitzada d'1,35 mm de gruix, amb visor inactiu semifosc amb protecció DIN 12, homologada segons UNE-EN 175   | 10 /19                                |
| H1432012 | u | Protector auditiu d'auricular, acobiat al cap amb amès i orelleres antisoroll, homologat segons UNE-EN 352-1 i UNE-EN 458   | 14                                    |
| H1445003 | u | Mascareta de protecció respiratòria, homologada segons UNE-EN 140   | 17                                    |
| H1446004 | u | Semimàscara de protecció filtrant contra partícules, homologada segons UNE-EN 149   | 17                                    |
| H1447005 | u | Màscara de protecció respiratòria, homologada segons UNE-EN 136   | 17                                    |
| H144E406 | u | Filtre mixte contra gasos i partícules, homologat segons UNE-EN 14387 i UNE-EN 12083  | 17                                    |
| H1455710 | u | Parella de guants d'alta resistència al tall i a l'abrossió per a ferrallista, amb dits i palmell de caubú rugós sobre suport de cotó, i subjecció elàstica al canell, homologats segons UNE-EN 388 i UNE-EN 420  | 9                                     |
| H1457520 | u | Parella de guants aïllants del fred i absorbents de les vibracions, de PVC sobre suport d'escuma de poliuretà, folrats interiorment amb telix hidròfug reversible, amb maniguets fins a mig avantbraç, homologats segons UNE-EN 511 i UNE-EN 420  | 14                                    |
| H1459630 | u | Parella de guants per a soldador, amb palmell de pell, foire interior de cotó, i màniga llarga de serratge folrada de dril fort, homologats segons UNE-EN 407 i UNE-EN 420  | 15                                    |
| H145C002 | u | Parella de guants de protecció contra riscos mecànics comuns de construcció nivell 3, homologats segons UNE-EN 388 i UNE-EN 420   | 2 /4 /6 /9 /10 /11 /20 /21            |
| H145F004 | u | Parella de guants d'alta visibilitat pigmentats en color fosforescent per a estibadors de càrregues amb grua l/o senyalistes, homologats segons UNE-EN 471 i UNE-EN 420   | 4 /25                                 |
| H145K153 | u | Parella de guants de material aïllant per a treballs elèctrics, classe 00, logotip color belga, tensió màxima 500 V, homologats segons UNE-EN 420   | 16                                    |
| H1461110 | u | Parella de botes d'aigua de PVC de canya alta, amb sola antilliscant i folrades de niló rentable, homologades segons UNE-EN 344, UNE-EN 345, UNE-EN 346 i UNE-EN 347  | 14                                    |
| H1463253 | u | Parella de botes dielèctriques resistents a la humitat, de pell rectificada, amb envoltant del turmeil encolxinat, sola antilliscant i antiestàtica, falca amortidora per al taló, llengüeta de manxa, de despenjament ràpid, sense ferrament metàl·lica, amb puntera reforçada, homologades segons DIN 4843  | 16                                    |
| H1465275 | u | Parella de botes baixes de seguretat industrial, per a treballs de construcció en general, resistents a la humitat, de pell rectificada, amb envoltant del turmeil encolxinat, amb puntera metàl·lica, sola antilliscant, falca amortidora d'impactes al taló i sense plantilla metàl·lica, homologades segons UNE-EN 344, UNE-EN 344/A1, UNE-EN 344-2, UNE-EN 345, UNE-EN 345/A1, UNE-EN 345-2, UNE-EN 346, UNE-EN 346/A1, UNE-EN 346-2, UNE-EN 347, UNE-EN 347/A i UNE-EN 347-2                                 | 1 /2 /4 /6 /9 /10 /11 /20 /21 /25     |
| H1465376 | u | Parella de botes baixes de seguretat industrial, per a soldador, resistents a la humitat, de pell rectificada adobada al crom, amb envoltant del turmeil encolxinat, amb llengüeta de manxa de despenjament ràpid, puntera metàl·lica, sola antilliscant, falca amortidora d'impactes al taló i sense plantilla metàl·lica, homologades segons UNE-EN 344, UNE-EN 344/A1, UNE-EN 344-2, UNE-EN 345, UNE-EN 345/A1, UNE-EN 345-2, UNE-EN 346, UNE-EN 346/A1, UNE-EN 346-2, UNE-EN 347, UNE-EN 347/A i UNE-EN 347-2 | 10 /15                                |
| H147D405 | u | Sistema anticaiguda compost per un amès anticaiguda amb tirants, bandes secundàries, bandes subglúties, bandes de cuixa, recolzament dorsal per a subjecció, elements d'ajust, element dorsal d'enganxament d'amès anticaiguda i siveïta, incorporat a un subsistema anticaiguda de tipus lliscant sobre línia d'ancoratge flexible de llargaria 10 m, homologat segons UNE-EN 361, UNE-EN 362, UNE-EN 364, UNE-EN 365 i UNE-EN 363-2   | 1                                     |
| H147L005 | u | Aparell d'ancoratge per a equip de protecció individual contra caiguda d'alçària, homologat segons UNE-EN 795   | 1                                     |
| H147M007 | u | Amès de seient solidari a equip de protecció individual per a prevenció de caigudes d'alçària, homologat segons UNE-EN 813  | 1                                     |
| H147N000 | u | Faixa de protecció dorsolumbar  | 13                                    |
| H1481242 | u | Granota de treball per a construcció, de polièster i cotó (65%-35%), color beige, trama 240, amb butxaques interiors, homologada segons UNE-EN 340  | 25                                    |
| H1481442 | u | Granota de treball per a muntatges l/o treballs mecànics, de polièster i cotó (65%-35%), color blau vergara, trama 240, amb butxaques interiors, homologada segons UNE-EN 340   | 1 /2 /4 /6 /9 /10 /11 /14 /15 /20 /21 |
| H1481654 | u | Granota de treball per a soldadors l/o tubers, de cotó sanfortzat (100%), color blau vergara, trama 320, amb butxaques interiors dotades de cremalleres metàl·liques, homologada segons UNE-EN 340, UNE-EN 470-1 i UNE-EN 348   | 16                                    |
| H1482422 | u | Camisa de treball per a muntatges l/o treballs mecànics, soldadors l/o tubers, de polièster i cotó (65%-35%), color blau amb butxaques interiors, trama 240, homologada segons UNE-EN 340   | 14                                    |
| H1485800 | u | Armillia reflectant amb tires reflectores a la cintura, al pit i a l'esquena, homologada segons UNE-EN 471  | 4 /11 /25                             |
| H1486241 | u | Casaca tipus enginyer, de polièster embuatada amb material aïllant, butxaques exteriors   | 14                                    |



|          |   |  |    |
|----------|---|--|----|
| H1487350 | u | Impermeable amb jaqueta, caputxa i pantalons, per a edificació, de PVC soldat de 14 0,3 mm de gruix, homologat segons UNE-EN 340 | 14 |
| H1488580 | u | Davantall per a soldador, de serratge, homologat segons UNE-EN 340, UNE-EN 470-1 i UNE-EN 348                                    | 10 |

#### MITJANS AUXILIARS D'UTILITAT PREVENTIVA

| Codil    | UA | Descripció  | Riscos         |
|----------|----|---|----------------|
| HX11X003 | u  | Bastida modular amb estructura tubular i sistema de seguretat amb tots els requisits reglamentaris en previsió de caigudes per a la realització d'estructures, tancaments, cobertes, i altres treballs en alçària                             | 1              |
| HX11X005 | u  | Escales modulars d'estructura porticada, per accedir a cotes de diferent nivell, superiors a 7 m amb sistema de seguretat integrat  | 1              |
| HX11X007 | u  | Plataforma telescòpica articulada, mòbil, autopropulsada amb sistema de seguretat integrat  | 1              |
| HX11X011 | u  | Equip de tall oxiacetènic reglamentari amb sistema de seguretat integrat amb porta-ampolles, vàlvules reductores de pressió i antirretrocos, manòmetre, màniques, broques i brides normalitzades  | 15 /20         |
| HX11X014 | u  | Eina elèctrica amb sistema de doble aïllament integrat  | 16             |
| HX11X017 | u  | Element prefabricat de formigó amb sistema de seguretat integrat amb balaustre de seguretat de reserva d'ancoratge de cable per amarrament i lliscament d'equips de protecció individual, d'alçària 1 m                                       | 1              |
| HX11X019 | m  | Marquesina de protecció en voladriu en bastida tubular amb sistema de seguretat amb tots els requisits reglamentaris, normalitzada i incorporada UNE 76502 (HD-1000)  | 4              |
| HX11X021 | u  | Passadis de protecció prefabricat metàl·lic amb sistema de seguretat amb tots els requisits reglamentaris, de llargària 2,5 m, d'amplària 1,1 m, amb paviment de entramat de platines metàl·liques i rampes articulades, baranes metàl·liques | 1 /2 /4        |
| HX11X032 | u  | Suport de repòs per al disc radial portàtil   | 9 /13          |
| HX11X041 | u  | Ancoratge amb disseny específic per a la manipulació de prefabricats  | 4 /11          |
| HX11X044 | u  | Gabla prefabricada per treballs de soldadura ancorada a l'estructura  | 1              |
| HX11X048 | u  | Connexionat i cablejat provisional de la instal·lació elèctrica de l'obra amb sistema de protecció integrat   | 16             |
| HX11X050 | u  | Enllumenat provisional de l'obra amb un nivell lumínic mínim de 250 lux   | 1 /2 /6 /9 /14 |
| HX11X053 | u  | Plataforma metàl·lica en voladriu per descarrega de material en façanes amb trapa practicable per al pas del cable de la grua amb sistema de seguretat integrat   | 4              |
| HX11X054 | u  | Instal·lació de posta a terra amb conductor de coure i electrode connectat a terra en ralis de grua torre, masses metàl·liques, quadres elèctrics, conductors de protecció  | 16             |
| HX11X055 | u  | Interruptor diferencial de sensibilitat mitjana 300 mA, 140 A d'intensitat nominal  | 16             |
| HX11X058 | u  | Senyal acústica de marxa enrera   | 25             |
| HX11X060 | m  | Cable d'acer de guait de material suspès  | 4 /11          |
| HX11X063 | u  | Encenedor de gispira amb mànec  | 15             |
| HX11X064 | u  | Cinturó portaelines   | 4 /9           |
| HX11X066 | u  | Biga rígida de repartiment de càrregues suspeses  | 4 /11          |
| HX11X067 | u  | Ganxo de grua amb dispositiu de tancament   | 4              |
| HX11X068 | u  | Catifa portàtil de neoprè per treball en plans inclinats  | 9 /13 /15      |
| HX11X073 | u  | Detector de gasos fixe amb el desmuntatge inclòs  | 17 /21         |
| HX11X075 | u  | Equip comprovador portàtil complet d'instal·lacions de baixa tensió   | 16             |
| HX11X076 | u  | Anemòmetre fixe amb el desmuntatge inclòs   | 14             |
| HX11X078 | u  | Luxímetre portàtil  | 2 /6 /14       |
| HX11X080 | u  | Termòmetre / baròmetre  | 14             |
| HX11X081 | m  | Tanca de 2 m d'alçària, de planxa nervada d'acer galvanitzat, pais de tub d'acer galvanitzat col·locats cada 3 m sobre daus de formigó i amb el desmuntatge inclòs  | 25             |
| HX11X082 | u  | Porta de planxa nervada d'acer galvanitzat, d'amplària 1 m i alçària 2 m, amb bastiment de tub d'acer galvanitzat, per a tanca de planxa metàl·lica i amb el desmuntatge inclòs   | 25             |
| HX11X083 | u  | Porta de planxa nervada d'acer galvanitzat, d'amplària 5 m i alçària 2 m, amb bastiment de tub d'acer galvanitzat, per a tanca de planxa metàl·lica i amb el desmuntatge inclòs   | 25             |
| HX11X089 | u  | Transformador de seguretat de 24 V, col·locat i amb el desmuntatge inclòs   | 16             |
| HX11X090 | u  | Extintor de pols seca, de 6 kg de càrrega, amb pressió incorporada, pintat, amb suport a la paret i amb el desmuntatge inclòs   | 21             |

#### SISTEMES DE PROTECCIÓ COL·LECTIVA

| Codil    | UA | Descripció  | Riscos         |
|----------|----|---|----------------|
| H1512007 | m  | Protecció col·lectiva vertical del perímetre de les façanes contra caigudes de persones u objectes, amb suport metàl·lic tipus mènsula, de llargària 2,5 m, barra porta xarxes horitzontal, serjant d'ancoratge al sostre, xarxa de seguretat horitzontal i amb el desmuntatge inclòs | 1              |
| H1512010 | m2 | Protecció de projecció de partícules incandescents amb manta ignífuga, xarxa de seguretat normalitzada (UNE-EN 1263-1) poliàmid no regenerada, de tenacitat   | 10 /15 /20 /21 |



|          |    |   |   |
|----------|----|---|---|
|          |    | alta, nuada amb corda perimetral de poliamida i corda de cosit de 12 mm de diàmetre i amb el desmuntatge inclòs   |   |
| H1512013 | m2 | Protecció col·lectiva vertical dels laterals dels forats de les escaies en tota l'alçaria amb xarxa-teló normalitzada (UNE-EN 1263-1) de poliamida no regenerada, de tenacitat alta nuada amb corda perimetral de poliamida, ancoratge de flex perforat i clau d'impacte d'acer i corda de cosit de 6 mm de diàmetre i amb el desmuntatge inclòs  | 1   |
| H1512212 | m  | Protecció col·lectiva vertical del perímetre del sostre amb xarxa per a proteccions superficials contra caigudes, de fil trenat de poliamida no regenerada, de tenacitat alta, de 4 mm de diàmetre, 80x80 mm de pas de malla, corda perimetral de poliamida de 12 mm de diàmetre nuada a la xarxa, d'alçaria 5 m, amb ancoratges d'emborsament inferior, fixada al sostre cada 0,5 m amb ganxos embeguts en el formigó, cordes d'hissat i subjecció de 12 mm de diàmetre, pescant metàl·lic de força fixats al sostre cada 4,5 m amb ganxos embeguts en el formigó, en la col·locació i amb el desmuntatge inclòs | 1   |
| H151A1K1 | m2 | Protecció col·lectiva horitzontal d'obertures amb xarxa per a proteccions superficials contra caigudes, de fil trenat de poliamida no regenerada, de tenacitat alta, de 4 mm de diàmetre, 80x80 mm de pas de malla, corda perimetral de poliamida de 12 mm de diàmetre nuada a la xarxa, fixada amb flex i tacs d'expansió i amb el desmuntatge inclòs  | 1   |
| H152J105 | m  | Cable fador per al cinturó de seguretat, fixat en ancoratges de servei i amb el desmuntatge inclòs  | 1   |
| H152N681 | m  | Barana de protecció de sobre sostre o llosa, d'alçaria 1 m, enjovada en cercol perimetral de formigó cada 2,5 m i amb el desmuntatge inclòs   | 1   |
| H152PB21 | m  | Marquesina de protecció en voladriu de 3 m amb perfils d'acer IPN 140 fixats al sostre o llosa amb cargols passants i taulons de fusta, inclinació en l'extrem de 30 °, desmuntatge inclòs  | 4   |
| H1542013 | u  | Protecció solar de la zona de treball de 4x8 m i 3 m d'alçaria, a base de perfils metàl·lics ancorats a terra, corda de fibra vegetal tensada, vela de polietilè  | 14  |
| H1549002 | m  | Pantalla de protecció per a treballs exposats al vent, d'alçaria 2,5 m de planxa nervada d'acer galvanitzat, tomapuntes de perfils d'acer ancorats al terreny amb formigó cada 1,5 m i amb el desmuntatge inclòs  | 14  |
| H154M029 | u  | Mampara plegable de protecció contra projecció de partícules de tauler de fusta acabat estratificat, d'alçaria 2 m i amplària 3 m, i amb el desmuntatge inclòs  | 10 /15 /17 /21  |
| H15A2017 | u  | Extractor localitzat de gasos contaminants en treballs de soldadura amb velocitat de captura de 0,5 a 1 m/s, col·locat  | 17  |
| H15B3003 | u  | Escala portàtil dielèctrica de fibra de vidre i llargària 3,2 m   | 16  |
| H15B4004 | u  | Bastida tubular dielèctrica de políester i fibra de vidre, d'alçaria 2,5 m i llargària 3,5 m  | 16  |
| H15B5005 | u  | Equip de connexió a terra de línia elèctrica aèria de distribució, amb 3 perxes telescòpiques per a conductors de secció de 7 a 380 mm <sup>2</sup> i una alçaria màxima d'11,5 m, cable de coure de secció 35 mm <sup>2</sup> i piqueta de connexió a terra, instal·lat  | 16  |
| HBA31011 | m2 | Pintat sobre paviment de faixes superficials, amb pintura reflectora, amb màquina d'accionament manual  | 4 /6  |
| HBB11111 | u  | Placa amb pintura reflectora triangular de 70 cm de costat, per a senyals de trànsit, fixada i amb el desmuntatge inclòs  | 4 /11 /25   |
| HBB20005 | u  | Senyal manual per a senyalista  | 4 /11 /25   |
| HBB21301 | u  | Placa amb pintura reflectora de 90x90 cm, per a senyals de trànsit, fixada i amb el desmuntatge inclòs  | 19  |
| HBBA005  | u  | Senyal de prohibició, normalitzada amb pictograma negre sobre fons blanc, de forma circular amb cantells i banda transversal descendent d'esquerra a dreta a 45°, en color vermell, diàmetre 29 cm, amb cartell explicatiu rectangular, per ésser vista fins 12 m, fixada i amb el desmuntatge inclòs   | 1 /2 /4 /6 /9 /10 /11 /13 /14 /15 /16 /17 /19 /20 /21 /25 |
| HBBA007  | u  | Senyal de prohibició, normalitzada amb pictograma negre sobre fons blanc, de forma circular amb cantells i banda transversal descendent d'esquerra a dreta a 45°, en color vermell, diàmetre 10 cm, amb cartell explicatiu rectangular, per ésser vista fins 3 m, fixada i amb el desmuntatge inclòs  | 15  |
| HBBAB115 | u  | Senyal de obligació, normalitzada amb pictograma blanc sobre fons blau, de forma circular amb cantells en color blanc, diàmetre 29 cm, amb cartell explicatiu rectangular, per ésser vista fins 12 m, fixada i amb el desmuntatge inclòs  | 1 /2 /4 /6 /9 /10 /11 /13 /14 /15 /16 /17 /19 /20 /21 /25 |
| HBBAC005 | u  | Senyal indicativa de la ubicació d'equips d'extinció d'incendis, normalitzada amb pictograma blanc sobre fons vermell, de forma rectangular o quadrada, costat major 29 cm, per ésser vista fins 12 m de distància, fixada i amb el desmuntatge inclòs  | 21  |
| HBBAE001 | u  | Rètol adhesiu ( MIE-RAT.10 ) de maniobra per a quadre o pupitre de control elèctric, adherit  | 16  |
| HBBAF004 | u  | Senyal d'avertència, normalitzada amb pictograma negre sobre fons groc, de forma triangular amb el cantell negre, costat major 41 cm, amb cartell explicatiu rectangular, per ésser vista fins 12 m de distància, fixada i amb el desmuntatge inclòs  | 1 /2 /4 /6 /9 /10 /11 /13 /14 /15 /16 /17 /19 /20 /21 /25 |
| HBC19081 | m  | Cinta d'abalisament, amb un suport cada 5 m i amb el desmuntatge inclòs   | 2 /4 /6 /9 /11 /25  |
| HBC1E001 | u  | Cadena de delimitació de zona de perill amb baules de polietilè, de color vermell i blanc alternats, amb un suport cada 5 m i amb el desmuntatge inclòs   | 6 /25   |
| HBC1KJ00 | m  | Tanca mòbil metàl·lica de 2,5 m de llargària i 1 m d'alçaria i amb el desmuntatge   | 2 /25   |

Inclòs

**MESURES PREVENTIVES**

| Codi    | Descripció  | Riscos     |
|---------|---|------------|
| I000002 | Planificar els treballs per a mantenir el màxim de temps possible les proteccions                         | 1          |
| I000003 | Itineraris preestablerts i ballissats per al personal   | 1          |
| I000004 | Revisió i manteniment periòdic de SPC   | 1          |
| I000005 | Integrar la seguretat al disseny arquitectònic  | 1          |
| I000006 | Disseny i estudi de les mesures preventives en fase de projecte   | 1          |
| I000007 | Adoptar les mesures preventives necessàries per al manteniment correcte posterior                         | 1          |
| I000008 | Personal qualificat per a treballs en alçada  | 1          |
| I000010 | Executar les escales a la vegada que el sostre de la planta a la que doni accés                           | 1          |
| I000011 | Incorporar al projecte mesures de protecció per al muntatge i manteniment de la instal·lació              | 1          |
| I000012 | Assecurar les escales de mà   | 1          |
| I000013 | Ordre i neteja  | 2 /6       |
| I000014 | Preparació i manteniment de les superfícies de treball  | 2 /6       |
| I000015 | Organització de les zones de pas i emmagatzematge   | 2 /6       |
| I000016 | Organitzar el pas sobre taulers col·locats a sobre dels armats dels sostres                               | 2          |
| I000020 | No realitzar treballs a la mateixa vertical   | 4          |
| I000025 | Planificació d'àrees i llocs de treball   | 4          |
| I000026 | Planificació de recorreguts i maniobres per a màquines i camions  | 4          |
| I000028 | Impedir l'accés de personal dins del radi d'acció de càrregues suspeses                                   | 4          |
| I000029 | No balancejar les càrregues suspeses  | 4          |
| I000030 | Suspendre i aixecar les càrregues dins de l'encoical o flexos originals                                   | 4          |
| I000031 | Per a la manipulació de materials voluminosos i/o pesats, sol·licitar un procediment de treball específic | 4 /11      |
| I000033 | Sol·licitar habilitació professional del personal encarregat del manteniment de l'obra                    | 4          |
| I000038 | Substituir lo manual per lo mecànic   | 9 /10      |
| I000039 | Planificació de compra i programa de manteniment d'eines  | 9 /11      |
| I000040 | Formació de l'operari en l'ús i manteniment d'eines   | 9          |
| I000041 | Substituir la fabricació a obra per la prefabricació a taller   | 9          |
| I000042 | Evitar processos de manipulació de materials a obra   | 9          |
| I000044 | Evitar processos de tallat de materials a l'obra  | 10         |
| I000045 | Formació  | 10 /13 /15 |
| I000046 | Evitar processos d'ajust en obra  | 10         |
| I000047 | Planificació i procediments per a la càrrega i descàrrega de materials                                    | 11         |
| I000050 | No treballar ni estar al radi d'acció de les càrregues suspeses   | 11         |
| I000055 | Elecció dels equips de manteniment  | 13         |
| I000056 | Paletització i eines ergonòmiques   | 13         |
| I000060 | Suspensió de les feines en condicions extremes  | 14         |
| I000061 | Rotació dels llocs de treball   | 14         |
| I000062 | Planificar els treballs per a realitzar-los en zones protegides   | 14         |
| I000067 | No treballar al costat de línies elèctriques amb cables nusos   | 16         |
| I000070 | Compliment del REBT pel que fa a equips de protecció  | 16         |
| I000071 | Revisió de la posta a terra   | 16         |
| I000072 | Realitzar els treballs sobre superfícies seques   | 16         |
| I000073 | Disposar de quadres elèctrics secundaris  | 16         |
| I000079 | Realitzar els treballs al aire lliure, sempre a sotavent  | 17         |
| I000083 | Dispositius d'alarma  | 17         |
| I000085 | Ventilació de les zones de treball  | 17         |
| I000086 | Substituir els materials amb substàncies nocives  | 17         |
| I000089 | En cada cas, s'ha de calcular el nombre de "cristal·lina", en base a la intensitat de la soldadura        | 19         |
| I000091 | No soldar sobre contenidors de materials inflamables o explosius (pintures, dissolvents, etc)             | 20 /21     |
| I000092 | Utilitzar aigua sabonosa per a detectar fuites de gas   | 20 /21     |
| I000093 | Evitar unions de maneres amb fiterros   | 20 /21     |
| I000094 | Revisió periòdica dels equips de treball  | 20 /21     |
| I000095 | Impedir el contacte de l'acetilè amb el coure   | 20 /21     |
| I000096 | No fumar  | 20 /21     |
| I000097 | Substituir l'inflamable per no inflamable   | 21         |
| I000103 | Planificació de les àrees de treball  | 25         |
| I000104 | Accessos i circulació independents per a personal i maquinària  | 25         |
| I000107 | Limitació de la velocitat dels vehicles   | 25         |



**G04.G02 ESTRUCTURES DE FORMIGÓ IN SITU  
(ENCOFRATS/ARMADURES/FORMIGONAMENT/ANCORATGES I TENSAT)**

**ESTRUCTURES DE FORMIGÓ ARMAT ELABORADES EN OBRA, ABOCAT AMB CUBILOT O BOMBA, ENCOFRAT METÀL·LIC O DE FUSTA**

**Avaluació de riscos**

| Id | Risc  | P | G | A |
|----|---|---|---|---|
| 1  | CAIGUDA DE PERSONES A DIFERENT NIVELL<br>Situació: MUNTATGE D'ENCOFRATS<br>FORMIGONAT DE PILARS I JASSERES<br>FORATS VERTICALS O HORIZONTALS        | 2 | 3 | 4 |
| 2  | CAIGUDA DE PERSONES AL MATEIX NIVELL<br>Situació: MATERIAL APLEGAT<br>MATERIAL DE RUNES   | 2 | 1 | 2 |
| 3  | CAIGUDA D'OBJECTES PER DESPLOM, ESFONDRAENT O ENSORRAMENT<br>Situació: FALLIDES D'APUNTALAMENTS, ENCOFRATS  | 1 | 3 | 3 |
| 4  | CAIGUDA D'OBJECTES PER MANIPULACIÓ O DE MATERIALS TRANSPORTATS<br>Situació: DESCARREGA DE MATERIALS A LA VORA DEL SOSTRE<br>CAIGUDA D'EINES MANUALS | 2 | 3 | 4 |
| 6  | TREPITJADES SOBRE OBJECTES<br>Situació: APLECS DE MATERIAL<br>TREPITJAR SOBRE FORMIGÓ FRESC, REVOLTONS, ARMADURA                                    | 3 | 1 | 3 |
| 9  | COPS AMB OBJECTES O EINES (TALLS)<br>Situació: EINES MANUALS<br>MANIPULACIÓ DE MATERIALS<br>DIFFERENTS TALLS  | 2 | 2 | 3 |
| 10 | PROJECCIÓ DE FRAGMENTS O PARTICULES<br>Situació: TREBALLS DE TALL DE MATERIALS<br>ABOCAT DE FORMIGÓ   | 2 | 2 | 3 |
| 11 | ATRAPAMENT PER O ENTRE OBJECTES<br>Situació: TREBALLS DE COL·LOCACIÓ D'ENCOFRATS, ARMADURES<br>PROCESSOS DE DESCARREGA DE MATERIALS                 | 2 | 2 | 3 |
| 13 | SOBRESFORÇOS<br>Situació: TREBALLS MANUALS  | 2 | 2 | 3 |
| 14 | EXPOSICIÓ A CONDICIONS AMBIENTALS EXTREMES<br>Situació: TREBALLS A L'EXTERIOR   | 1 | 2 | 2 |
| 16 | EXPOSICIÓ A CONTACTES ELÈCTRICS<br>Situació: CONTACTES DIRECTES I INDIRECTES  | 1 | 3 | 3 |
| 18 | CONTACTES AMB SUBSTÀNCIES NOCIVES (CAUSTIQUES, CORROSIVES, IRRITANTS O AL·LÈRGENIQUES)<br>Situació: CONTACTE AMB FORMIGÓ (CIMENT)                   | 2 | 1 | 2 |
| 25 | ATROPELLAMENTS O COPS AMB VEHICLES<br>Situació: CIRCULACIÓ DE VEHICLES A OBRA   | 2 | 3 | 4 |

P: Probabilitat (1,2,3) / G: Gravetat (1,2,3) / A: Avaluació (1,2,3,4,5)

**EQUIPS PROTECCIÓ INDIVIDUAL**

| Codi     | UA | Descripció  | Riscos                                    |
|----------|----|---|---|
| H1411111 | u  | Caso de seguretat per a ús normal, contra cops, de polietilè amb un pes màxim de 400 g, homologat segons UNE-EN 812   | 1 / 2 / 3 / 4 / 6 / 9 / 11 / 15 / 18 / 25 |
| H1411112 | u  | Caso de seguretat per a ús normal, contra cops, de polietilè amb un pes màxim de 400 g, dotat d'il·luminació autònoma, homologat segons UNE-EN 812  | 14  |
| H1411115 | u  | Caso de seguretat per a ús normal, contra cops, de polietilè amb un pes màxim de 400 g, amb tires reflectants, homologat segons UNE-EN 812  | 25  |
| H141211D | u  | Caso de seguretat per a senyalista, de polietilè, amb un pes màxim de 400 g, de material fotoluminiscent, homologat segons UNE-EN 812   | 4   |
| H1414119 | u  | Caso de seguretat, de polietilè, amb un pes màxim de 400 g, amb pantalla facial amb visor de malla de reixeta metàl·lica, acoblada amb amès abatible, homologat segons UNE-EN 812 i UNE-EN 1731   | 10 / 14                                   |
| H1421110 | u  | Ulleres de seguretat antipactes estàndard, amb muntura universal, amb visor transparent i tractament contra l'entelament, homologades segons UNE-EN 167 i UNE-EN 168  | 10 / 14 / 18                              |
| H142CD70 | u  | Pantalla facial per a protecció de riscos mecànics, amb visor de malla de reixeta metàl·lica, per acobiar al casc amb amès abatible, homologada segons UNE-EN 1731  | 10  |
| H1432012 | u  | Protector auditiu d'auricular, acobiat al cap amb amès i orelleres antisoroll, homologat segons UNE-EN 352-1 i UNE-EN 458   | 14  |
| H1455710 | u  | Parella de guants d'alta resistència al tall i a l'abració per a ferrallista, amb dits i palmell de cautxú rugós sobre suport de cotó, i subjecció elàstica al canell, homologats segons UNE-EN 388 i UNE-EN 420                                  | 9 / 11                                    |
| H1457520 | u  | Parella de guants alliants del fred i absorbents de les vibracions, de PVC sobre suport d'escuma de poliuretà, fofrats interiorment amb teixit hidròfug reversible, amb maniquets fins a mig avantbraç, homologats segons UNE-EN 511 i UNE-EN 420 | 14  |



|          |   |  |  |
|----------|---|--|--|
| H145C002 | u | Parella de guants de protecció contra riscos mecànics comuns de construcció nivell 3, homologats segons UNE-EN 388 i UNE-EN 420  | 1 /2 /3 /4 /6 /9 /10 /11                 |
| H145E003 | u | Parella de guants contra agents químics i microorganismes, homologats segons UNE-EN 374-1,-2,-3 i UNE-EN 420   | 18                                       |
| H145F004 | u | Parella de guants d'alta visibilitat pigmentats en color fosforescent per a estibadors de carregues amb grua i/o senyalistes, homologats segons UNE-EN 471 i UNE-EN 420  | 4 /25                                    |
| H145K153 | u | Parella de guants de material aïllant per a treballs elèctrics, classe 00, logotip color beige, tensió màxima 500 V, homologats segons UNE-EN 420  | 16                                       |
| H1461110 | u | Parella de botes d'aigua de PVC de canya alta, amb sola antilliscant i foirades de níló rentable, homologades segons UNE-EN 344, UNE-EN 345, UNE-EN 346 i UNE-EN 347   | 14                                       |
| H1461164 | u | Parella de botes d'aigua de PVC de canya alta, per posada en obra del formigó, amb plantilla metàl·lica, amb sola antilliscant i foirades de níló rentable, homologades segons UNE-EN 344, UNE-EN 344/A1, UNE-EN 344-2, UNE-EN 345, UNE-EN 345/A1, UNE-EN 345-2, UNE-EN 346, UNE-EN 346/A1, UNE-EN 346-2, UNE-EN 347, UNE-EN 347/A1, UNE-EN 347-2 i UNE-EN 12568   | 6  |
| H1463253 | u | Parella de botes dielèctriques resistents a la humitat, de pell rectificada, amb envoltant del turmell encoixinat, sola antilliscant i antiestàtica, falca amortidora per al taló, llengüeta de manxa, de despenjament ràpid, sense ferrament metàl·lica, amb puntera reforçada, homologades segons DIN 4843   | 16                                       |
| H1465275 | u | Parella de botes baixes de seguretat industrial, per a treballs de construcció en general, resistents a la humitat, de pell rectificada, amb envoltant del turmell encoixinat, amb puntera metàl·lica, sola antilliscant, falca amortidora d'impactes al taló i sense plantilla metàl·lica, homologades segons UNE-EN 344, UNE-EN 344/A1, UNE-EN 344-2, UNE-EN 345, UNE-EN 345/A1, UNE-EN 345-2, UNE-EN 346, UNE-EN 346/A1, UNE-EN 346-2, UNE-EN 347, UNE-EN 347/A1 i UNE-EN 347-2 | 1 /2 /3 /4 /6 /9 /10 /11 /14 /18 /25     |
| H1465277 | u | Parella de botes baixes de seguretat industrial, per a encofrador, resistents a la humitat, de pell rectificada, amb envoltant del turmell encoixinat, amb puntera metàl·lica, sola antilliscant, falca amortidora d'impactes al taló i amb plantilla metàl·lica, homologades segons UNE-EN 344, UNE-EN 344/A1, UNE-EN 344-2, UNE-EN 345, UNE-EN 345/A1, UNE-EN 345-2, UNE-EN 346, UNE-EN 346/A1, UNE-EN 346-2, UNE-EN 347, UNE-EN 347/A1, UNE-EN 347-2 i UNE-EN 12568             | 6  |
| H146J364 | u | Parella de plantilles antitaca de flex d'acer de 0,4 mm de gruix, de 120 kg de resistència a la perforació, pintades amb pintures epoxi i foirades, homologades segons UNE-EN ISO 20344 i UNE-EN 12568   | 6  |
| H147D405 | u | Sistema anticaiguda compost per un armès anticaiguda amb tirants, bandes secundàries, bandes subglúties, bandes de cuixa, recolzament dorsal per a subjecció, elements d'ajust, element dorsal d'enganxament d'armès anticaiguda i sivel·la, incorporat a un subsistema anticaiguda de tipus lliscant sobre línia d'ancoratge flexible de llargaria 10 m, homologat segons UNE-EN 361, UNE-EN 362, UNE-EN 364, UNE-EN 365 i UNE-EN 353-2   | 1  |
| H147N000 | u | Faixa de protecció dorsolumbar   | 13                                       |
| H1481242 | u | Granota de treball per a construcció, de polièster i cotó (65%-35%), color beige, trama 240, amb butxaques interiors, homologada segons UNE-EN 340   | 1 /2 /3 /4 /6 /9 /10 /11 /14 /16 /18 /25 |
| H1482222 | u | Camisa de treball per a construcció, de polièster i cotó (65%-35%), color beige amb butxaques interiors, trama 240, homologada segons UNE-EN 340   | 14                                       |
| H1485800 | u | Amillia reflectant amb tires reflectores a la cintura, al pit i a l'esquena, homologada segons UNE-EN 471  | 25                                       |
| H1486241 | u | Casaca tipus enginyer, de polièster embuatada amb material aïllant, butxaques exteriors  | 14                                       |
| H1487350 | u | Impermeable amb jaqueta, caputxa i pantalons, per a edificació, de PVC soldat de 0,3 mm de gruix, homologat segons UNE-EN 340  | 14                                       |
| H148D900 | u | Armès per a senyalista, amb tires reflectores a la cintura, al pit, a l'esquena i als tirants, homologat segons UNE-EN 340 i UNE-EN 471  | 4  |

#### MITJANS AUXILIARS D'UTILITAT PREVENTIVA

| Codi     | UA | Descripció   | Riscos |
|----------|----|--|--------|
| HX11X002 | u  | Equip d'encofrat de pilar de formigó, amb sistema de seguretat amb tots els requisits reglamentaris  | 1      |
| HX11X003 | u  | Bastida modular amb estructura tubular i sistema de seguretat amb tots els requisits reglamentaris en previsió de caigudes per a la realització d'estructures, tancaments, cobertes, i altres treballs en alçaria                    | 1      |
| HX11X004 | u  | Barana definitiva, prevista en projecte, per a protecció de caigudes a diferent nivell entre muntants d'escala i/o d'alçaria pel forat interior  | 1      |
| HX11X005 | u  | Escala modular d'estructura porticada, per accedir a cotes de diferent nivell, superiors a 7 m amb sistema de seguretat integrat   | 1      |
| HX11X012 | u  | Serra circular reglamentària amb certificat CE, amb sistema de seguretat integrat amb protector de disc inferior fixe, superior abatible, aturada d'emergència amb fre-motor, ganivet divisor, regle guia longitudinal i transversal | 9      |
| HX11X014 | u  | Eina elèctrica amb sistema de doble aïllament integrat   | 16     |
| HX11X016 | u  | Formigonera portàtil amb protectors i resguardats integrats  | 11     |



|          |    |   |                         |
|----------|----|---|-------------------------|
| HX11X019 | m  | Marquesina de protecció en voladriu en bastida tubular amb sistema de seguretat 4 amb tots els requisits reglamentaris, normalitzada i incorporada UNE 76502 (HD-1000)  |                         |
| HX11X020 | m  | Equip d'encofrat recuperable horitzontal de perímetre de sostre reticular, amb sistema de seguretat amb tots els requisits reglamentaris en previsió de caigudes, amb xarxa de tipus tennis ancorada amb ganxos al cap dels puntals   | 1                       |
| HX11X021 | u  | Passadís de protecció prefabricat metàl·lic amb sistema de seguretat amb tots els requisits reglamentaris, de llargària 2,5 m, d'amplària 1,1 m, amb paviment de entramat de platines metàl·liques i rampes articulades, baranes metàl·liques reglamentàries, muntants de 2 m d'alçària, sostre de xapa d'acer de 3 mm de gruix | 2 / 4                   |
| HX11X034 | u  | Sarcòfag per l'hisat vertical de càrregues llargues amb grua  | 4 / 11                  |
| HX11X037 | u  | Sitja-barrejadora per a la confecció de morter  | 18                      |
| HX11X042 | u  | Puntal metàl·lic telescòpic amb pestells de seguretat col·locats sobre dorments de fusta  | 3                       |
| HX11X043 | u  | Cubilot de formigonat amb trapa manual de descàrrega  | 4                       |
| HX11X048 | u  | Connexional i cablejat provisional de la instal·lació elèctrica de l'obra amb sistema de protecció integrat   | 16                      |
| HX11X049 | u  | Quadre elèctric secundari provisional de l'obra amb sistema de protecció integrat   | 16                      |
| HX11X050 | u  | Enllumenat provisional de l'obra amb un nivell lumínic mínim de 250 lux   | 1 / 2 / 6 / 9 / 14 / 25 |
| HX11X053 | u  | Plataforma metàl·lica en voladriu per descàrrega de material en façanes amb trapa practicable per al pas del cable de la grua amb sistema de seguretat integrat   | 1 / 4                   |
| HX11X054 | u  | Instal·lació de posta a terra amb conductor de coure i electrode connectat a terra en rails de grua torre, masses metàl·liques, quadres elèctrics, conductors de protecció  | 16                      |
| HX11X055 | u  | Interrupidor diferencial de sensibilitat mitjana 300 mA, 140 A d'intensitat nominal   | 16                      |
| HX11X057 | m2 | Malla electrosoldada de barres corrugades d'acer, elaborada a l'obra de 10x10 cm i de 3-3 mm de D embeguda al formigó per a proteccions horitzontals de forats en sostres de 5 m de D com a màxim, i amb el desmuntatge inclòs  | 1                       |
| HX11X058 | u  | Senyal acústica de marxa entrera  | 25                      |
| HX11X059 | m2 | Lona de polietilè amb malla de reforç per a recobriments de càrrega de caixa de camió   | 10                      |
| HX11X060 | m  | Cable d'acer de guiat de material suspès  | 4 / 11                  |
| HX11X061 | u  | Retenedor de pilota de neteja incorporat a l'equip de bombelg del formigó   | 9                       |
| HX11X064 | u  | Cinturó portaelines   | 4 / 9                   |
| HX11X065 | u  | Torneta per al formigonat de pilars   | 1                       |
| HX11X070 | u  | Recipient metàl·lic per a la manipulació de materials a granel per a una càrrega màxima de 1200 kg  | 4                       |
| HX11X075 | u  | Equip comprovador portàtil complet d'instal·lacions de baixa tensió   | 16                      |
| HX11X076 | u  | Anemòmetre fixe amb el desmuntatge inclòs   | 14                      |
| HX11X078 | u  | Luxímetre portàtil  | 2 / 6 / 9 / 14          |
| HX11X080 | u  | Termòmetre / baròmetre  | 14                      |
| HX11X081 | m  | Tanca de 2 m d'alçària, de planxa nervada d'acer galvanitzat, pais de tub d'acer galvanitzat col·locats cada 3 m sobre daus de formigó i amb el desmuntatge inclòs  | 25                      |
| HX11X082 | u  | Porta de planxa nervada d'acer galvanitzat, d'amplària 1 m i alçària 2 m, amb bastiment de tub d'acer galvanitzat, per a tanca de planxa metàl·lica i amb el desmuntatge inclòs   | 25                      |
| HX11X083 | u  | Porta de planxa nervada d'acer galvanitzat, d'amplària 5 m i alçària 2 m, amb bastiment de tub d'acer galvanitzat, per a tanca de planxa metàl·lica i amb el desmuntatge inclòs   | 25                      |
| HX11X088 | m  | Baixant de tub de P.V.C. de runes, de 40 cm de diàmetre, amb boques de descàrrega, brides i acobiaments, col·locat i amb el desmuntatge inclòs  | 10                      |
| HX11X089 | u  | Transformador de seguretat de 24 V, col·locat i amb el desmuntatge inclòs   | 16                      |

#### SISTEMES DE PROTECCIÓ COL·LECTIVA

| Codi     | UA | Descripció  | Riscos |
|----------|----|---|--------|
| H1510001 | m2 | Protecció horitzontal sota l'encofrat de sostres amb xarxa de fil trenat de poliamida no regenerada, de tenacitat alta, de 4mm de D i 80x80 mm de pas de malla, amb corda perimetral de poliamida de 12 mm de D nuada a la xarxa, unida a l'estructura de sopandes de l'encofrat mitjançant ganxos metàl·lics cada metre, amb el desmuntatge inclòs | 1      |
| H1512005 | m2 | Protecció col·lectiva vertical de bastides tubulars i/o muntacàrregues amb malla de polipropilè tupida tipus mosquitera, traus perimetrais amb reforç i corda de diàmetre 6 mm i amb el desmuntatge inclòs  | 4      |
| H1512007 | m  | Protecció col·lectiva vertical del perímetre de les façanes contra caigudes de persones u objectes, amb suport metàl·lic tipus mènscula, de llargària 2,5 m, barra porta xarxes horitzontal, serjant d'ancoratge al sostre, xarxa de seguretat horitzontal i amb el desmuntatge inclòs  | 1 / 4  |
| H1512013 | m2 | Protecció col·lectiva vertical dels laterals dels forats de les escales en tota l'alçària amb xarxa-teló normalitzada (UNE-EN 1263-1) de poliamida no regenerada, de tenacitat alta nuada amb corda perimetral de poliamida, ancoratge de fiell perforat i clau d'impacte d'acer i corda de cosit de 6 mm de diàmetre i amb el desmuntatge inclòs   | 1      |
| H1512212 | m  | Protecció col·lectiva vertical del perímetre del sostre amb xarxa per a proteccions superficials contra caigudes, de fil trenat de poliamida no regenerada, de tenacitat alta, de 4 mm de diàmetre, 80x80 mm de pas de malla, corda perimetral de   | 1      |



|          |    |   |                                |
|----------|----|---|--------------------------------|
|          |    | poliamida de 12 mm de diàmetre nuada a la xarxa, d'alçària 5 m, amb ancoratges d'emboïment inferior, fixada al sostre cada 0,5 m amb ganxos embeguts en el formigó, cordes d'hissat i subjecció de 12 mm de diàmetre, pescant metàl·lic de forca fixats al sostre cada 4,5 m amb ganxos embeguts en el formigó, en la col·locació i amb el desmuntatge inclòs | 1                              |
| H151A1K1 | m2 | Protecció col·lectiva horitzontal d'obertures amb xarxa per a proteccions superficials contra caigudes, de fil trenat de poliamida no regenerada, de tenacitat alta, de 4 mm de diàmetre, 80x80 mm de pas de malla, corda perimetral de poliamida de 12 mm de diàmetre nuada a la xarxa, fixada amb fleix i tacs d'expansió i amb el desmuntatge inclòs       | 1                              |
| H151AJ01 | m2 | Protecció horitzontal d'obertures d'1 m de diàmetre com a màxim, en sostres, amb fusta i amb el desmuntatge inclòs  | 1                              |
| H152M671 | m  | Barana de protecció prefabricada per a forats d'ascensor, d'alçària 1 m, fixada amb cargols d'ataconat als brancals de fabrica i amb el desmuntatge inclòs  | 1                              |
| H152N681 | m  | Barana de protecció de sobre sostre o llosa, d'alçària 1 m, enjovada en cercol perimetral de formigó cada 2,5 m i amb el desmuntatge inclòs   | 1                              |
| H152PB21 | m  | Marquesina de protecció en voladriu de 3 m amb perfils d'acer IPN 140 fixats al sostre o llosa amb cargols passants i taulons de fusta, inclinació en l'extrem de 30°, desmuntatge inclòs   | 4                              |
| H152U000 | m  | Tanca d'advertència o abalisament d'1 m d'alçada amb malla de polietilè taronja, fixada a 1 m del perímetre del sostre amb suports d'acer aliotjats amb forats al sostre  | 1                              |
| H1534001 | u  | Peça de plàstic en forma de bolet, de color vermell, per a protecció dels extrems de les armadures per a qualsevol diàmetre, amb desmuntatge inclòs   | 1/2/16                         |
| H1542013 | u  | Protecció solar de la zona de treball de 4x8 m i 3 m d'alçària, a base de perfils metàl·lics ancorats a terra, corda de fibra vegetal tensada, vela de polietilè perforada amb traus perimetrals nuada a les cordes i amb el desmuntatge inclòs   | 14                             |
| H1549002 | m  | Pantalla de protecció per a treballs exposats al vent, d'alçària 2,5 m de planxa nervada d'acer galvanitzat, tornapunts de perfils d'acer ancorats al terreny amb formigó cada 1,5 m i amb el desmuntatge inclòs  | 14                             |
| H154M029 | u  | Mampara plegable de protecció contra projecció de partícules de tauler de fusta amb acabat estratificat, d'alçària 2 m i amplària 3 m, i amb el desmuntatge inclòs  | 18                             |
| H15A2015 | u  | Llumenera de senyalització de maquinària en moviment de color amarell   | 25                             |
| H15B5005 | u  | Equip de connexió a terra de línia elèctrica aèria de distribució, amb 3 perxes telescòpiques per a conductors de secció de 7 a 380 mm <sup>2</sup> i una alçària màxima d'11,5 m, cable de coure de secció 35 mm <sup>2</sup> i piqueta de connexió a terra, instal·lat  | 16                             |
| HB2A1111 | m  | Perfil longitudinal flexible d'acer galvanitzat de secció de doble ona amb característiques AASHO, per a barreres de seguretat, col·locat sobre suport i amb el desmuntatge inclòs  | 25                             |
| HBA31011 | m2 | Pintat sobre paviment de falces superficials, amb pintura reflectora, amb màquina d'accionament manual  | 4/25                           |
| HBB11111 | u  | Placa amb pintura reflectora triangular de 70 cm de costat, per a senyals de transit, fixada i amb el desmuntatge inclòs  | 1/4/9/25                       |
| HBB20005 | u  | Senyal manual per a senyalista  | 4/25                           |
| HBBAA005 | u  | Senyal de prohibició, normalitzada amb pictograma negre sobre fons blanc, de forma circular amb cantells i banda transversal descendent d'esquerra a dreta a 45°, en color vermell, diàmetre 29 cm, amb cartell explicatiu rectangular, per ésser vista fins 12 m, fixada i amb el desmuntatge inclòs   | 1/2/4/6/9/10/11/13/14/16/18/25 |
| HBBAB115 | u  | Senyal de obligació, normalitzada amb pictograma blanc sobre fons blau, de forma circular amb cantells en color blanc, diàmetre 29 cm, amb cartell explicatiu rectangular, per ésser vista fins 12 m, fixada i amb el desmuntatge inclòs  | 1/2/4/6/9/10/11/13/14/16/18/25 |
| HBBAE001 | u  | Rètol adhesiu ( MIE-RAT.10 ) de maniobra per a quadre o pupitre de control elèctric, adherit  | 16                             |
| HBBAF004 | u  | Senyal d'advertència, normalitzada amb pictograma negre sobre fons groc, de forma triangular amb el cantell negre, costat major 41 cm, amb cartell explicatiu rectangular, per ésser vista fins 12 m de distància, fixada i amb el desmuntatge inclòs   | 1/2/4/6/9/10/11/13/14/16/18/25 |
| HBC12300 | u  | Con de plàstic reflector de 50 cm d'alçària   | 25                             |
| HBC19081 | m  | Cinta d'abalisament, amb un suport cada 5 m i amb el desmuntatge inclòs   | 1/2/3/4/6/9/25                 |
| HBC1E001 | u  | Cadena de delimitació de zona de perill amb baules de polietilè, de color vermell i blanc alternats, amb un suport cada 5 m i amb el desmuntatge inclòs   | 3/4/6/25                       |
| HBC1HGK1 | u  | Bal·la lluminosa d'alta intensitat estroboscòpica recarregable i amb el desmuntatge inclòs  | 25                             |
| HBC1KJ00 | m  | Tanca mòbil metàl·lica de 2,5 m de llargària i 1 m d'alçària i amb el desmuntatge inclòs  | 2/25                           |
| HBC1R801 | u  | Cascada lluminosa de 25 m de llargària (H-8) i amb el desmuntatge inclòs  | 25                             |

#### MESURES PREVENTIVES

| Codi    | Descripció  | Riscos |
|---------|---|--------|
| I000002 | Planificar els treballs per a mantenir el màxim de temps possible les proteccions | 1      |
| I000003 | Itineraris preestablerts i ballissats per al personal                             | 1      |
| I000004 | Revisió i manteniment periòdic de SPC   | 1      |
| I000005 | Integrar la seguretat al disseny arquitectònic                                    | 1      |

|         |   |                   |
|---------|---|-------------------|
| 1000006 | Disseny i estudi de les mesures preventives en fase de projecte                   | 1                 |
| 1000007 | Adoptar les mesures preventives necessaries per al manteniment correcte posterior | 1                 |
| 1000008 | Personal qualificat per a treballs en alçada                                      | 1                 |
| 1000010 | Executar les escales a la vegada que el sostre de la planta a la que doni accés   | 1                 |
| 1000013 | Ordre i neteja  | 1 /2 /6           |
| 1000014 | Preparació i manteniment de les superfícies de treball                            | 2 /6              |
| 1000015 | Organització de les zones de pas i emmagatzematge                                 | 2 /6              |
| 1000020 | No realitzar treballs a la mateixa vertical                                       | 3 /4              |
| 1000022 | Condena de la planta inferior a la que s'ha de fominonar                          | 3                 |
| 1000025 | Planificació d'àrees i llocs de treball   | 3 /4              |
| 1000026 | Planificació de recorreguts i manobres per a màquines i camions                   | 4                 |
| 1000028 | Impedir l'accés de personal dins del radi d'acció de càrregues suspeses           | 4                 |
| 1000029 | No balancerar les càrregues suspeses  | 4                 |
| 1000030 | Suspendre i aixecar les càrregues dins de l'envolcall o flexos originals          | 4                 |
| 1000038 | Substituir lo manual per lo mecànic   | 9                 |
| 1000039 | Planificació de compra i programa de manteniment d'eines                          | 9                 |
| 1000040 | Formació de l'operari en l'ús i manteniment d'eines                               | 9                 |
| 1000041 | Substituir la fabricació a obra per la prefabricació a taller                     | 9                 |
| 1000042 | Evitar processos de manipulació de materials a obra                               | 9                 |
| 1000044 | Evitar processos de tallat de materials a l'obra                                  | 10                |
| 1000045 | Formació  | 9 /10 /11 /13 /18 |
| 1000046 | Evitar processos d'ajust en obra  | 10                |
| 1000047 | Planificació i procediments per a la càrrega i descàrrega de materials            | 11                |
| 1000048 | No treballar al costat de paraments acabats de fer ( < 48 h )                     | 11                |
| 1000050 | No treballar ni estar al radi d'acció de les càrregues suspeses                   | 11                |
| 1000060 | Suspensió de les feines en condicions extremes                                    | 14                |
| 1000061 | Rotació dels llocs de treball   | 14                |
| 1000062 | Planificar els treballs per a realitzar-los en zones protegides                   | 14                |
| 1000068 | Elecció i manteniment de les eines elèctriques                                    | 16                |
| 1000069 | Formació i habilitació específica per a cada eina                                 | 16                |
| 1000070 | Compliment del REBT pel que fa a equips de protecció                              | 16                |
| 1000071 | Revisió de la posta a terra   | 16                |
| 1000072 | Realitzar els treballs sobre superfícies seques                                   | 16                |
| 1000073 | Disposar de quadres elèctrics secundaris  | 16                |
| 1000103 | Planificació de les àrees de treball  | 25                |
| 1000104 | Accessos i circulació independents per a personal i maquinària                    | 25                |
| 1000106 | El personal no ha de descansar al costat de màquines aturades                     | 25                |
| 1000107 | Limitació de la velocitat dels vehicles   | 25                |

#### G04.G03 TRANSPORT I MUNTATGE D'ESTRUCTURES PREFABRICADES

##### TRANSPORT I MUNTATGE D'ESTRUCTURES AMB ELEMENTS PREFABRICATS

##### Avaluació de riscos

| Id | Risc  | P | G | A |
|----|---|---|---|---|
| 1  | CAIGUDA DE PERSONES A DIFERENT NIVELL<br>Situació: CAIGUDES EN EL PROCÉS DE MUNTATGE DE L'ESTRUCTURA  | 2 | 3 | 4 |
| 2  | CAIGUDA DE PERSONES AL MATEIX NIVELL<br>Situació: SUPERFÍCIES IRREGULARS DE TREBALL   | 1 | 1 | 1 |
| 4  | CAIGUDA D'OBJECTES PER MANIPULACIÓ O DE MATERIALS TRANSPORTATS<br>Situació: CAIGUDA D'ELEMENTS PREFABRICATS AL PROCÉS DE COL·LOCACIÓ EN OBRA<br>CAIGUDA D'ELEMENTS DURANT EL TRANSPORT INTERIOR | 2 | 3 | 4 |
| 6  | TREPITJADES SOBRE OBJECTES<br>Situació: TREPITJADE A SOBRE D'OBJETES PUNXANTS<br>TREPITJADES SOBRE MATERIALS MAL APLEGATS   | 1 | 1 | 1 |
| 9  | COPS AMB OBJECTES O EINES (TALLS)<br>Situació: COPS A L'UTILITZACIÓ D'EINES MANUALS<br>COPS EN PROCÉS D'AJUST DE PECES  | 2 | 1 | 2 |
| 10 | PROJECCIÓ DE FRAGMENTS O PARTÍCULES<br>Situació: EN PROCÉS DE REPAS, ADAPTACIÓ DE PECES   | 1 | 2 | 2 |
| 11 | ATRAPAMENT PER O ENTRE OBJECTES<br>Situació: EN LA COL·LOCACIÓ D'ELEMENTS, TREBALLS DE GUIAT  | 2 | 2 | 3 |
| 12 | ATRAPAMENT PER BOLCADA DE MÀQUINES, TRACTORS O VEHICLES<br>Situació: VOLCADA DE LA MAQUINÀRIA EN EL PROCÉS DE COL·LOCACIÓ D'ELEMENTS  | 2 | 3 | 4 |
| 13 | SOBREESFORÇOS<br>Situació: MANIPULACIÓ MANUAL D'ELEMENTS PESATS   | 2 | 2 | 3 |
| 14 | EXPOSICIÓ A CONDICIONS AMBIENTALS EXTREMES<br>Situació: TREBALLS A L'EXTERIOR<br>BUFADES DE VENT FORTES   | 1 | 2 | 2 |
| 25 | ATROPELLAMENTS O COPS AMB VEHICLES<br>Situació: ATROPELLAMENTS AMB VEHICLES PROPIS DE L'OBRA (VEH. PESATS)  | 2 | 3 | 4 |

P: Probabilitat (1,2,3) / G: Gravetat (1,2,3) / A: Avaluació (1,2,3,4,5)

### EQUIPS PROTECCIÓ INDIVIDUAL

| Codi     | UA | Descripció   | Riscos                            |
|----------|----|--|-----------------------------------|
| H1411111 | u  | Casc de seguretat per a ús normal, contra cops, de polietilè amb un pes màxim de 400 g, homologat segons UNE-EN 812  | 2 /4 /6 /9 /11 /12 /14 /25        |
| H1411112 | u  | Casc de seguretat per a ús normal, contra cops, de polietilè amb un pes màxim de 400 g, dotat d'illuminació autònoma, homologat segons UNE-EN 812  | 14                                |
| H1411115 | u  | Casc de seguretat per a ús normal, contra cops, de polietilè amb un pes màxim de 400 g, amb tires reflectants, homologat segons UNE-EN 812   | 25                                |
| H141211D | u  | Casc de seguretat per a senyalista, de polietilè, amb un pes màxim de 400 g, de material fotoluminiscent, homologat segons UNE-EN 812  | 4                                 |
| H141300F | u  | Casc de seguretat de protecció per a la indústria, tipus escalador sense visera, homologat segons UNE-EN 397   | 1                                 |
| H1414119 | u  | Casc de seguretat, de polietilè, amb un pes màxim de 400 g, amb pantalla facial amb visor de malla de reixeta metàl·lica, acoblada amb amès abatible, homologat segons UNE-EN 812 i UNE-EN 1731  | 10                                |
| H1421110 | u  | Ulleres de seguretat antipactes estàndard, amb muntura universal, amb visor transparent i tractament contra l'entelament, homologades segons UNE-EN 167 i UNE-EN 168   | 10 /14                            |
| H1432012 | u  | Protector auditiu d'auricular, acoblat al cap amb amès i orelleres antisoroll, homologat segons UNE-EN 352-1 i UNE-EN 458  | 14                                |
| H1446004 | u  | Semimàscara de protecció filtrant contra partícules, homologada segons UNE-EN 149  | 10                                |
| H1457520 | u  | Parella de guants aïllants del fred i absorbents de les vibracions, de PVC sobre suport d'escuma de poliureta, folrats interiorment amb teixit hidrofug reversible, amb manigüets fins a mig avantbraç, homologats segons UNE-EN 511 i UNE-EN 420  | 14                                |
| H145C002 | u  | Parella de guants de protecció contra riscos mecànics comuns de construcció nivell 3, homologats segons UNE-EN 388 i UNE-EN 420  | 2 /4 /6 /9 /10 /11 /12            |
| H145F004 | u  | Parella de guants d'alta visibilitat pigmentats en color fosforescent per a estibadors de càrregues amb grua i/o senyalistes, homologats segons UNE-EN 471 i UNE-EN 420  | 4                                 |
| H1461110 | u  | Parella de botes d'aigua de PVC de canya alta, amb sola antilliscant i folrades de niló rentable, homologades segons UNE-EN 344, UNE-EN 345, UNE-EN 346 i UNE-EN 347   | 14                                |
| H1465275 | u  | Parella de botes baixes de seguretat industrial, per a treballs de construcció en general, resistents a la humitat, de pell rectificada, amb envoltant del turmeil encobrint, amb puntera metàl·lica, sola antilliscant, falca amortidora d'impactes al taló i sense plantilla metàl·lica, homologades segons UNE-EN 344, UNE-EN 344/A1, UNE-EN 344-2, UNE-EN 345, UNE-EN 345/A1, UNE-EN 345-2, UNE-EN 346, UNE-EN 346/A1, UNE-EN 346-2, UNE-EN 347, UNE-EN 347/A i UNE-EN 347-2 | 1 /2 /4 /6 /9 /10 /11 /12 /14 /25 |
| H146J364 | u  | Parella de plantilles anticaïda de flex d'acer de 0,4 mm de gruix, de 120 kg de resistència a la perforació, pintades amb pintures epoxi i folrades, homologades segons UNE-EN ISO 20344 i UNE-EN 12568  | 6                                 |
| H147D405 | u  | Sistema anticaïguda compost per un amès anticaïguda amb tirants, bandes secundàries, bandes subglúties, bandes de ouxa, recolzament dorsal per a subjecció, elements d'ajust, element dorsal d'enganxament d'amès anticaïguda i siveïlla, incorporat a un subsistema anticaïguda de tipus lliscant sobre línia d'ancoratge flexible de llargaria 10 m, homologat segons UNE-EN 361, UNE-EN 362, UNE-EN 364, UNE-EN 365 i UNE-EN 363-2  | 1                                 |
| H147L005 | u  | Aparell d'ancoratge per a equip de protecció individual contra caiguda d'alçària, homologat segons UNE-EN 795  | 1                                 |
| H147M007 | u  | Amès de selent solidari a equip de protecció individual per a prevenció de caigudes d'alçària, homologat segons UNE-EN 813   | 1                                 |
| H147N000 | u  | Faixa de protecció dorsolumbar   | 13                                |
| H1481242 | u  | Granota de treball per a construcció, de polièster i cotó (65%-35%), color beige, trama 240, amb butxaques interiors, homologada segons UNE-EN 340   | 1 /2 /4 /6 /9 /10 /11 /12 /14 /25 |
| H1482222 | u  | Camisa de treball per a construcció, de polièster i cotó (65%-35%), color beige amb butxaques interiors, trama 240, homologada segons UNE-EN 340   | 14                                |
| H1485800 | u  | Amillia reflectant amb tires reflectores a la cintura, al pit i a l'esquena, homologada segons UNE-EN 471  | 4 /12 /25                         |
| H1486241 | u  | Casaca tipus enginyer, de polièster embuatada amb material aïllant, butxaques exteriors  | 14                                |
| H1487350 | u  | Impermeable amb jaqueta, caputxa i pantalons, per a edificació, de PVC soldat de 0,3 mm de gruix, homologat segons UNE-EN 340  | 14                                |

### MITJANS AUXILIARS D'UTILITAT PREVENTIVA

| Codi     | UA | Descripció  | Riscos |
|----------|----|---|--------|
| HX11X003 | u  | Bastida modular amb estructura tubular i sistema de seguretat amb tots els requisits reglamentaris en previsió de caigudes per a la realització d'estructures, tancaments, cobertes, i altres treballs en alçària | 1      |
| HX11X005 | u  | Escala modular d'estructura porticada, per accedir a cotes de diferent nivell, superiors a 7 m amb sistema de seguretat integrat  | 1      |
| HX11X013 | u  | Maquinària amb cabina d'operari amb sistema de resguard i protecció integrat  | 12     |



|          |   |   |             |
|----------|---|---|-------------|
| HX11X019 | m | Marquesina de protecció en voladriu en bastida tubular amb sistema de seguretat amb tots els requisits reglamentaris, normalitzada i Incorporada UNE 76502 (HD-1000)  | 4           |
| HX11X021 | u | Passadís de protecció prefabricat metàl·lic amb sistema de seguretat amb tots els requisits reglamentaris, de llargària 2,5 m, d'amplària 1,1 m, amb paviment de entramat de platines metàl·liques i rampes articulades, baranes metàl·liques reglamentàries, muntants de 2 m d'alçària, sostre de xapa d'acer de 3 mm de gruix | 2 /4        |
| HX11X041 | u | Ancoratge amb disseny específic per a la manipulació de prefabricats  | 4 /11       |
| HX11X050 | u | Enllumenat provisional de l'obra amb un nivell lumínic mínim de 250 lux   | 2 /6 /9 /14 |
| HX11X058 | u | Senyal acústica de marxa enrera   | 12 /25      |
| HX11X060 | m | Cable d'acer de guiat de material suspès  | 4 /11       |
| HX11X064 | u | Cinturó portaeines  | 4 /9        |
| HX11X066 | u | Biga rígida de repartiment de càrregues suspeses  | 4 /11       |
| HX11X067 | u | Ganxo de grua amb dispositiu de tancament   | 4 /11       |
| HX11X076 | u | Anemòmetre fixe amb el desmuntatge inclòs   | 14          |
| HX11X078 | u | Luxímetre portàtil  | 2 /6 /14    |
| HX11X080 | u | Termòmetre / baròmetre  | 14          |
| HX11X081 | m | Tanca de 2 m d'alçària, de planxa nervada d'acer galvanitzat, pais de tub d'acer galvanitzat col·locats cada 3 m sobre daus de formigó i amb el desmuntatge inclòs  | 25          |
| HX11X082 | u | Porta de planxa nervada d'acer galvanitzat, d'amplària 1 m i alçària 2 m, amb bastiment de tub d'acer galvanitzat, per a tanca de planxa metàl·lica i amb el desmuntatge inclòs   | 25          |
| HX11X083 | u | Porta de planxa nervada d'acer galvanitzat, d'amplària 5 m i alçària 2 m, amb bastiment de tub d'acer galvanitzat, per a tanca de planxa metàl·lica i amb el desmuntatge inclòs   | 25          |

#### SISTEMES DE PROTECCIÓ COL·LECTIVA

| Codi     | UA | Descripció  | Riscos                            |
|----------|----|---|-----------------------------------|
| H1512013 | m2 | Protecció col·lectiva vertical dels laterals dels forats de les escales en tota l'alçària amb xarxa-teio normalitzada (UNE-EN 1263-1) de poliàmid no regenerada, de tenacitat alta nuada amb corda perimetral de poliàmid, ancoratge de fleix perforat i clau d'impacte d'acer i corda de cosit de 6 mm de diàmetre i amb el desmuntatge inclòs   | 1                                 |
| H1512212 | m  | Protecció col·lectiva vertical del perímetre del sostre amb xarxa per a proteccions superficials contra caigudes, de fil trenat de poliàmid no regenerada, de tenacitat alta, de 4 mm de diàmetre, 80x80 mm de pas de malla, corda perimetral de poliàmid de 12 mm de diàmetre nuada a la xarxa, d'alçària 5 m, amb ancoratges d'emboïment inferior, fixada al sostre cada 0,5 amb ganxos embeguts en el formigó, cordes d'hissat i subjecció de 12 mm de diàmetre, pescant metàl·lic de forca fixats al sostre cada 4,5 m amb ganxos embeguts en el formigó, en 1a col·locació i amb el desmuntatge inclòs | 1                                 |
| H151A1K1 | m2 | Protecció col·lectiva horitzontal d'obertures amb xarxa per a proteccions superficials contra caigudes, de fil trenat de poliàmid no regenerada, de tenacitat alta, de 4 mm de diàmetre, 80x80 mm de pas de malla, corda perimetral de poliàmid de 12 mm de diàmetre nuada a la xarxa, fixada amb fleix i tacs d'expansió i amb el desmuntatge inclòs   | 1                                 |
| H151AJ01 | m2 | Protecció horitzontal d'obertures d'1 m de diàmetre com a màxim, en sostres, amb fusta i amb el desmuntatge inclòs  | 1                                 |
| H152J105 | m  | Cable fiador per al cinturó de seguretat, fixat en ancoratges de servei i amb el desmuntatge inclòs   | 1                                 |
| H152N681 | m  | Barana de protecció de sobre sostre o llosa, d'alçària 1 m, enjovada en cercol perimetral de formigó cada 2,5 m i amb el desmuntatge inclòs   | 1                                 |
| H152PB21 | m  | Marquesina de protecció en voladriu de 3 m amb perfils d'acer IPN 140 fixats al sostre o llosa amb cargols passants i taulons de fusta, inclinació en l'extrem de 30 °, desmuntatge inclòs  | 4                                 |
| H153A9F1 | u  | Topall per a descàrrega de camions en excavacions, de 4 m d'amplària amb tauló de fusta i perfils IPN 100 clavats al terreny i amb el desmuntatge inclòs  | 12 /25                            |
| H1542013 | u  | Protecció solar de la zona de treball de 4x8 m i 3 m d'alçària, a base de perfils metàl·lics ancorats a terra, corda de fibra vegetal tensada, vela de polietilè perforada amb traus perimetrals nuada a les cordes i amb el desmuntatge inclòs   | 14                                |
| H1549002 | m  | Pantalla de protecció per a treballs exposats al vent, d'alçària 2,5 m de planxa nervada d'acer galvanitzat, tornapunts de perfils d'acer ancorats al terreny amb formigó cada 1,5 m i amb el desmuntatge inclòs  | 14                                |
| H15A2015 | u  | Llumenera de senyalització de maquinària en moviment de color amarell   | 12 /25                            |
| HB2A1111 | m  | Perfil longitudinal flexible d'acer galvanitzat de secció de doble ona amb característiques AASHO, per a barreres de seguretat, col·locat sobre suport i amb el desmuntatge inclòs  | 25                                |
| HBA31011 | m2 | Pintat sobre paviment de falxes superficials, amb pintura reflectora, amb màquina d'accionament manual  | 1 /4 /12 /25                      |
| HBB11111 | u  | Placa amb pintura reflectora triangular de 70 cm de costat, per a senyals de transit, fixada i amb el desmuntatge inclòs  | 4 /12                             |
| HBB20005 | u  | Senyal manual per a senyalista  | 4 /11 /12                         |
| HBBAA005 | u  | Senyal de prohibició, normalitzada amb pictograma negre sobre fons blanc, de forma circular amb cantells i banda transversal descendent d'esquerra a dreta a  | 1 /2 /4 /6 /9 /10 /11 /12 /13 /14 |



|          |   |   |                                       |
|----------|---|---|---------------------------------------|
|          |   | 45°, en color vermell, diàmetre 29 cm, amb cartell explicatiu rectangular, per ésser vista fins 12 m, fixada i amb el desmuntatge inclòs  | /25                                   |
| HBBAB115 | u | Senyal de obligació, normalitzada amb pictograma blanc sobre fons blau, de forma circular amb cantells en color blanc, diàmetre 29 cm, amb cartell explicatiu rectangular, per ésser vista fins 12 m, fixada i amb el desmuntatge inclòs              | 1 /2 /4 /6 /9 /10 /11 /12 /13 /14 /25 |
| HBBAF004 | u | Senyal d'advertència, normalitzada amb pictograma negre sobre fons groc, de forma triangular amb el cantell negre, costat major 41 cm, amb cartell explicatiu rectangular, per ésser vista fins 12 m de distància, fixada i amb el desmuntatge inclòs | 1 /2 /4 /6 /9 /10 /11 /12 /13 /14 /25 |
| HBC12300 | u | Con de plàstic reflector de 50 cm d'alçada  | 25                                    |
| HBC19081 | m | Cinta d'abalisament, amb un suport cada 5 m i amb el desmuntatge inclòs   | 2 /4 /6 /25                           |
| HBC1E001 | u | Cadena de delimitació de zona de perill amb baules de polietilè, de color vermell i blanc alternats, amb un suport cada 5 m i amb el desmuntatge inclòs   | 4 /6 /25                              |
| HBCTHGK1 | u | Balisa lluminosa d'alta intensitat estroboscòpica recarregable i amb el desmuntatge inclòs  | 25                                    |
| HBC1KJ00 | m | Tanca mòbil metàl·lica de 2,5 m de llargària i 1 m d'alçada i amb el desmuntatge inclòs   | 2 /25                                 |

#### MESURES PREVENTIVES

| Codi     | Descripció  | Riscos    |
|----------|---|-----------|
| I0000002 | Planificar els treballs per a mantenir el màxim de temps possible les proteccions                         | 1         |
| I0000004 | Revisió i manteniment periòdic de SPC   | 1         |
| I0000005 | Integrar la seguretat al disseny arquitectònic  | 1         |
| I0000006 | Disseny i estudi de les mesures preventives en fase de projecte   | 1         |
| I0000007 | Adoptar les mesures preventives necessàries per al manteniment correcte posterior                         | 1         |
| I0000008 | Personal qualificat per a treballs en alçada  | 1         |
| I0000013 | Ordre i neteja  | 2 /6      |
| I0000014 | Preparació i manteniment de les superfícies de treball  | 2 /6      |
| I0000015 | Organització de les zones de pas i emmagatzematge   | 2 /6      |
| I0000020 | No realitzar treballs a la mateixa vertical   | 4         |
| I0000025 | Planificació d'àrees i llocs de treball   | 4         |
| I0000026 | Planificació de recorreguts i manobres per a màquines i camions   | 4         |
| I0000028 | Impedir l'accés de personal dins del radi d'acció de càrregues suspeses                                   | 4 /11     |
| I0000029 | No balancejar les càrregues suspeses  | 4         |
| I0000030 | Suspendre i aixecar les càrregues dins de l'envolicall o flexos originals                                 | 4         |
| I0000031 | Per a la manipulació de materials voluminosos i/o pesats, sol·licitar un procediment de treball específic | 4         |
| I0000033 | Sol·licitar habilitació professional del personal encarregat del manteniment de l'obra                    | 11        |
| I0000038 | Substituir lo manual per lo mecànic   | 9 /10     |
| I0000039 | Planificació de compra i programa de manteniment d'eines  | 9 /11     |
| I0000040 | Formació de l'operari en l'ús i manteniment d'eines   | 9 /10 /12 |
| I0000041 | Substituir la fabricació a obra per la prefabricació a taller   | 9         |
| I0000042 | Evitar processos de manipulació de materials a obra   | 9         |
| I0000045 | Formació  | 10 /13    |
| I0000046 | Evitar processos d'ajust en obra  | 10        |
| I0000047 | Planificació i procediments per a la càrrega i descàrrega de materials                                    | 11        |
| I0000051 | Adequació dels recorreguts de la maquinària   | 12        |
| I0000053 | Procediment d'utilització de la maquinària  | 12        |
| I0000054 | Ús de recolzaments hidràulics   | 12        |
| I0000060 | Suspensió de les feines en condicions extremes  | 14        |
| I0000063 | En cas de vent, apuntalament i fixació de tots els elements inestables                                    | 14        |
| I0000103 | Planificació de les àrees de treball  | 25        |
| I0000104 | Accessos i circulació independents per a personal i maquinària  | 25        |
| I0000105 | Anivellar la maquinària per a la realització de l'activitat   | 25        |
| I0000106 | El personal no ha de descansar al costat de màquines aturades   | 25        |
| I0000107 | Limitació de la velocitat dels vehicles   | 25        |

#### G05 TANCAMENTS I DIVISÒRIES

##### G05.G04 TANCAMENTS AMB MALLA METÀL·LICA

TANCAMENTS VERTICALS AMB MALLA METÀL·LICA O XAPA. COL·LOCACIÓ AMB MITJANS MECÀNICS, AJUST I SUBJECCIÓ MITJANÇANT SOLDADURA, ATORNILLAT

#### Avaluació de riscos

| Id | Risc  | P | G | A |
|----|---|---|---|---|
| 1  | CAIGUDA DE PERSONES A DIFERENT NIVELL<br>Situació: TREBALLS DE AJUSTAMENT EN ALÇADA (> 2m)                      | 1 | 3 | 3 |
| 2  | CAIGUDA DE PERSONES AL MATEIX NIVELL<br>Situació: IRREGULARITAT DE LA SUPERFÍCIE DE TREBALL<br>RECORREGUTS OBRA | 2 | 1 | 2 |
| 3  | CAIGUDA D'OBJECTES PER DESPLÒM, ESFONDRAMENT O ENSORRAMENT  | 2 | 1 | 2 |



| Situació: DESPLOM DEL TANCAMENT ABANS DE L'ESTINTOLAMENT                      |  |       |  |
|---|--|-------|--|
| 4   | CAIGUDA D'OBJECTES PER MANIPULACIÓ O DE MATERIALS TRANSPORTATS | 1 3 3 |  |
| Situació: TRANSPORT, MANIPULACIÓ DE LES DIFERNETS PECES                       |  |       |  |
| 6   | TREPITJADES SOBRE OBJECTES                                     | 1 2 2 |  |
| Situació: TREPITJADES SOBRE APLECS  |  |       |  |
| 9   | COPS AMB OBJECTES O EINES (TALLS)                              | 2 2 3 |  |
| Situació: COPS AMB EINES MANUALS  |  |       |  |
| 12  | ATRAPAMENT PER BOLCADA DE MAQUINES, TRACTORS O VEHICLES        | 1 3 3 |  |
| Situació: ITINERARIS INTERIORS OBRA   |  |       |  |
| 13  | SOBREESFORÇOS  | 2 1 2 |  |
| Situació: CARRETEIG DE MATERIAL   |  |       |  |
| 14  | EXPOSICIÓ A CONDICIONS AMBIENTALS EXTREMES                     | 1 2 2 |  |
| Situació: TREBALLS A L'EXTERIOR   |  |       |  |
| 16  | EXPOSICIÓ A CONTACTES ELÈCTRICS                                | 1 3 3 |  |
| Situació: CONTACTES DIRECTES I INDIRECTES<br>CONTACTES EN SOLDADURA ELÈCTRICA |  |       |  |
| 17  | INHALACIÓ O INGESTIÓ DE SUBSTÀNCIES NOCIVES                    | 1 2 2 |  |
| Situació: POLS, FRAGMENTES DE TALL  |  |       |  |
| 25  | ATROPELLAMENTS O COPS AMB VEHICLES                             | 1 3 3 |  |
| Situació: VEHICLES PROPIS DE L'OBRA   |  |       |  |

P: Probabilitat (1,2,3) / G: Gravetat (1,2,3) / A: Avaluació (1,2,3,4,5)

#### EQUIPS PROTECCIÓ INDIVIDUAL

| Codi     | UA | Descripció   | Riscos                               |
|----------|----|--|--------------------------------------|
| H1411111 | u  | Casc de seguretat per a ús normal, contra cops, de polietilè amb un pes màxim de 400 g, homologat segons UNE-EN 812  | 1 / 2 / 3 / 4 / 6 / 9 / 12 / 16 / 25 |
| H1411112 | u  | Casc de seguretat per a ús normal, contra cops, de polietilè amb un pes màxim de 400 g, dotat d'illuminació autònoma, homologat segons UNE-EN 812  | 14                                   |
| H1411115 | u  | Casc de seguretat per a ús normal, contra cops, de polietilè amb un pes màxim de 400 g, amb tires reflectants, homologat segons UNE-EN 812   | 4 / 25                               |
| H1414119 | u  | Casc de seguretat, de polietilè, amb un pes màxim de 400 g, amb pantalla facial amb visor de malla de reixeta metàl·lica, acoblada amb amès abatible, homologat segons UNE-EN 812 i UNE-EN 1731  | 14                                   |
| H1431101 | u  | Protector auditiu de tap d'escuma, homologat segons UNE-EN 352-2 i UNE-EN 458  | 14                                   |
| H1445003 | u  | Mascareta de protecció respiratòria, homologada segons UNE-EN 140  | 17                                   |
| H1446004 | u  | Semimascara de protecció filtrant contra partícules, homologada segons UNE-EN 149  | 17                                   |
| H1447005 | u  | Màscara de protecció respiratòria, homologada segons UNE-EN 136  | 17                                   |
| H1455710 | u  | Parella de guants d'alta resistència al tall i a fàbrassió per a ferrallista, amb dits i palmell de caubú rugos sobre suport de cotó, i subjecció elàstica al canell, homologats segons UNE-EN 388 i UNE-EN 420  | 9                                    |
| H1457520 | u  | Parella de guants aïllants del fred i absorbents de les vibracions, de PVC sobre suport d'escuma de poliuretà, folrats interiorment amb teixit hidròfug reversible, amb manigüets fins a mig avantbraç, homologats segons UNE-EN 511 i UNE-EN 420  | 14                                   |
| H145C002 | u  | Parella de guants de protecció contra riscos mecànics comuns de construcció nivell 3, homologats segons UNE-EN 388 i UNE-EN 420  | 1 / 2 / 3 / 4 / 6 / 12 / 14 / 25     |
| H145F004 | u  | Parella de guants d'alta visibilitat pigmentats en color fosforescent per a estibadors de carregues amb grua llo senyalistes, homologats segons UNE-EN 471 i UNE-EN 420  | 4                                    |
| H145K153 | u  | Parella de guants de material aïllant per a treballs elèctrics, classe 00, logotip color beige, tensió màxima 500 V, homologats segons UNE-EN 420  | 16                                   |
| H1461110 | u  | Parella de botes d'aigua de PVC de canya alta, amb sola antilliscant i folrades de niló rentable, homologades segons UNE-EN 344, UNE-EN 345, UNE-EN 346 i UNE-EN 347   | 14                                   |
| H1463253 | u  | Parella de botes dielèctriques resistents a la humitat, de pell rectificada, amb envoltant del turmell encobrint i antiestàtica, falca amortidora per al taló, llengüeta de manxa, de despenjament ràpid, sense ferramenta metàl·lica, amb puntera reforçada, homologades segons DIN 4843  | 16                                   |
| H1465275 | u  | Parella de botes baixes de seguretat industrial, per a treballs de construcció en general, resistents a la humitat, de pell rectificada, amb envoltant del turmell encobrint, amb puntera metàl·lica, sola antilliscant, falca amortidora d'impactes al taló i sense plantilla metàl·lica, homologades segons UNE-EN 344, UNE-EN 344/A1, UNE-EN 344-2, UNE-EN 345, UNE-EN 345/A1, UNE-EN 345-2, UNE-EN 346, UNE-EN 346/A1, UNE-EN 346-2, UNE-EN 347, UNE-EN 347/A i UNE-EN 347-2                                 | 1 / 2 / 3 / 6 / 9 / 12 / 25          |
| H1465376 | u  | Parella de botes baixes de seguretat industrial, per a soldador, resistents a la humitat, de pell rectificada adobada al crom, amb envoltant del turmell encobrint, amb llengüeta de manxa de despenjament ràpid, puntera metàl·lica, sola antilliscant, falca amortidora d'impactes al taló i sense plantilla metàl·lica, homologades segons UNE-EN 344, UNE-EN 344/A1, UNE-EN 344-2, UNE-EN 345, UNE-EN 345/A1, UNE-EN 345-2, UNE-EN 346, UNE-EN 346/A1, UNE-EN 346-2, UNE-EN 347, UNE-EN 347/A i UNE-EN 347-2 | 14                                   |
| H147D405 | u  | Sistema anticaiguda compost per un amès anticaiguda amb tirants, bandes secundàries, bandes subjecció, bandes de cuixa, recolzament dorsal per a   | 1                                    |



subjecció, elements d'ajust, element dorsal d'enganxament d'armes anticaiguda i sivella, incorporat a un subsistema anticaiguda de tipus lliscant sobre línia d'ancoratge flexible de llargària 10 m, homologat segons UNE-EN 361, UNE-EN 362, UNE-EN 364, UNE-EN 365 i UNE-EN 353-2

|          |   |   |   |
|----------|---|---|---|
| H147N000 | u | Faixa de protecció dorsolumbar  | 13  |
| H1481442 | u | Granota de treball per a muntatges i/o treballs mecànics, de polièster i cotó (65%-35%), color blau vergara, trama 240, amb butxaques interiors, homologada segons UNE-EN 340             | 1 / 2 / 3 / 4 / 6 / 9 / 12 / 14 / 16 / 25 |
| H1482422 | u | Camisa de treball per a muntatges i/o treballs mecànics, soldadors i/o tubers, de polièster i cotó (65%-35%), color blau amb butxaques interiors, trama 240, homologada segons UNE-EN 340 | 14  |
| H1485800 | u | Armillia reflectant amb tires reflectores a la cintura, al pit i a l'esquena, homologada segons UNE-EN 471  | 4 / 12 / 25                               |
| H1486241 | u | Casaca tipus enginyer, de polièster embuatada amb material alliant, butxaques exteriors   | 14  |
| H1487350 | u | Impermeable amb jaqueta, caputxa i pantalons, per a edificació, de PVC soldat de 0,3 mm de gruix, homologat segons UNE-EN 340   | 14  |

#### MITJANS AUXILIARS D'UTILITAT PREVENTIVA

| Codi     | UA | Descripció  | Riscos                           |
|----------|----|---|----------------------------------|
| HX11X007 | u  | Plataforma telescòpica articulada, mòbil, autopropulsada amb sistema de seguretat integrat  | 1                                |
| HX11X013 | u  | Maquinària amb cabina d'operari amb sistema de resguard i protecció integrat  | 3 / 4 / 12                       |
| HX11X014 | u  | Eina elèctrica amb sistema de doble aïllament integrat  | 16                               |
| HX11X021 | u  | Passadís de protecció prefabricat metàl·lic amb sistema de seguretat amb tots els requisits reglamentaris, de llargària 2,5 m, d'amplària 1,1 m, amb paviment de entramat de platines metàl·liques i rampes articulades, baranes metàl·liques reglamentàries, muntants de 2 m d'alçària, sostre de xapa d'acer de 3 mm de gruix | 2 / 4                            |
| HX11X022 | u  | Passadís de protecció prefabricat metàl·lic amb sistema de seguretat amb tots els requisits reglamentaris, de llargària 2,5 m, d'amplària 1,1 m, amb paviment de entramat de platines metàl·liques i rampes articulades, baranes metàl·liques reglamentàries  | 1                                |
| HX11X024 | u  | Connexió elèctrica de seguretat tipus petaca  | 16                               |
| HX11X041 | u  | Ancoratge amb disseny específic per a la manipulació de prefabricats  | 4                                |
| HX11X044 | u  | Gabia prefabricada per treballs de soldadura ancorada a l'estructura  | 1                                |
| HX11X048 | u  | Connexionat i cablejat provisional de la instal·lació elèctrica de l'obra amb sistema de protecció integrat   | 16                               |
| HX11X049 | u  | Quadre elèctric secundari provisional de l'obra amb sistema de protecció integrat   | 16                               |
| HX11X050 | u  | Enllumenat provisional de l'obra amb un nivell lumínic mínim de 250 lux   | 1 / 2 / 3 / 6 / 9 / 12 / 14 / 25 |
| HX11X054 | u  | Instal·lació de posta a terra amb conductor de coure i electrode connectat a terra en rails de grua torre, masses metàl·liques, quadres elèctrics, conductors de protecció  | 16                               |
| HX11X055 | u  | Interrupcion diferencial de sensibilitat mitjana 300 mA, i 40 A d'intensitat nominal  | 16                               |
| HX11X058 | u  | Senyal acústica de marxa enrera   | 25                               |
| HX11X060 | m  | Cable d'acer de guiat de material suspès  | 4                                |
| HX11X064 | u  | Cinturó portaelines   | 4 / 9                            |
| HX11X065 | u  | Biga rígida de repartiment de càrregues suspeses  | 4                                |
| HX11X067 | u  | Ganxo de grua amb dispositiu de tancament   | 4                                |
| HX11X073 | u  | Detector de gasos fixe amb el desmuntatge inclòs  | 17                               |
| HX11X076 | u  | Anemòmetre fixe amb el desmuntatge inclòs   | 14                               |
| HX11X078 | u  | Luxímetre portàtil  | 2 / 6 / 9 / 14                   |
| HX11X079 | u  | Detector d'instal·lacions i serveis soterrats portàtil  | 16                               |
| HX11X080 | u  | Termòmetre / baròmetre  | 14                               |
| HX11X081 | m  | Tanca de 2 m d'alçària, de planxa nervada d'acer galvanitzat, pals de tub d'acer galvanitzat col·locats cada 3 m sobre daus de formigó i amb el desmuntatge inclòs  | 25                               |
| HX11X082 | u  | Porta de planxa nervada d'acer galvanitzat, d'amplària 1 m i alçària 2 m, amb bastiment de tub d'acer galvanitzat, per a tanca de planxa metàl·lica i amb el desmuntatge inclòs   | 25                               |
| HX11X083 | u  | Porta de planxa nervada d'acer galvanitzat, d'amplària 5 m i alçària 2 m, amb bastiment de tub d'acer galvanitzat, per a tanca de planxa metàl·lica i amb el desmuntatge inclòs   | 25                               |
| HX11X089 | u  | Transformador de seguretat de 24 V, col·locat i amb el desmuntatge inclòs   | 16                               |

#### SISTEMES DE PROTECCIÓ COL-LECTIVA

| Codi     | UA | Descripció  | Riscos      |
|----------|----|---|-------------|
| H152J105 | m  | Cable flector per al cinturó de seguretat, fixat en ancoratges de servei i amb el desmuntatge inclòs  | 1           |
| H153A9F1 | u  | Topall per a descàrrega de camions en excavacions, de 4 m d'amplària amb taulo de fusta i perfils IPN 100 clavats al terreny i amb el desmuntatge inclòs  | 4 / 12 / 25 |
| H1542013 | u  | Protecció solar de la zona de treball de 4x8 m i 3 m d'alçària, a base de perfils metàl·lics ancorats a terra, corda de fibra vegetal tensada, vela de polietilè perforada amb traus perimetrals nuada a les cordes i amb el desmuntatge inclòs | 14          |



|          |    |   |  |
|----------|----|---|--|
| H1549002 | m  | Pantalla de protecció per a treballs exposats al vent, d'alçària 2,5 m de planxa nervada d'acer galvanitzat, tornapunts de perfils d'acer ancorats al terreny amb formigó cada 1,5 m i amb el desmuntatge inclòs  | 14                                       |
| H154M029 | u  | Mampara plegable de protecció contra projecció de partícules de tauler de fusta amb acabat estratificat, d'alçària 2 m i amplària 3 m, i amb el desmuntatge inclòs  | 17                                       |
| H15A2015 | u  | Llumenera de senyalització de maquinària en moviment de color ambre   | 25                                       |
| H15B0007 | u  | Pantalla aïllant per a treballs en zones d'influència de línies elèctriques en tensió   | 16                                       |
| HB2A1111 | m  | Perfil longitudinal flexible d'acer galvanitzat de secció de doble ona amb característiques AASHO, per a barreres de seguretat, col·locat sobre suport i amb el desmuntatge inclòs  | 25                                       |
| HBA31011 | m2 | Pintat sobre paviment de faixes superficials, amb pintura reflectora, amb màquina d'acclonament manual  | 3 /4 /12                                 |
| HBB11111 | u  | Placa amb pintura reflectora triangular de 70 cm de costat, per a senyals de trànsit, fixada i amb el desmuntatge inclòs  | 1 /3 /4 /12 /16                          |
| HBB20005 | u  | Senyal manual per a senyalista  | 4 /12 /25                                |
| HBBAA005 | u  | Senyal de prohibició, normalitzada amb pictograma negre sobre fons blanc, de forma circular amb cantells i banda transversal descendent d'esquerra a dreta a 45°, en color vermell, diàmetre 29 cm, amb cartell explicatiu rectangular, per ésser vista fins 12 m, fixada i amb el desmuntatge inclòs | 1 /2 /3 /4 /6 /9 /12 /13 /14 /16 /17 /25 |
| HBBAB115 | u  | Senyal de obligació, normalitzada amb pictograma blanc sobre fons blau, de forma circular amb cantells en color blanc, diàmetre 29 cm, amb cartell explicatiu rectangular, per ésser vista fins 12 m, fixada i amb el desmuntatge inclòs  | 1 /2 /3 /4 /6 /9 /12 /13 /14 /16 /17 /25 |
| HBBAF004 | u  | Senyal d'avertència, normalitzada amb pictograma negre sobre fons groc, de forma triangular amb el cantell negre, costat major 41 cm, amb cartell explicatiu rectangular, per ésser vista fins 12 m de distància, fixada i amb el desmuntatge inclòs  | 1 /2 /3 /4 /6 /9 /12 /13 /14 /16 /17 /25 |
| HBBJ0002 | u  | Semàfor de polícarbonat, amb sistema òptic de diàmetre 210 mm amb una cara i un focus, òptica normal i lent de color ambre normal de vehicles 11/200, instal·lat i amb el desmuntatge inclòs  | 25                                       |
| HBC12300 | u  | Con de plàstic reflector de 50 cm d'alçària   | 25                                       |
| HBC19081 | m  | Cinta d'abalisament, amb un suport cada 5 m i amb el desmuntatge inclòs   | 1 /2 /4 /6 /9 /12                        |
| HBC1HGK1 | u  | Bal·la lluminosa d'alta intensitat estroboscòpica recarregable i amb el desmuntatge inclòs  | 25                                       |
| HBC1KJ00 | m  | Tanca mòbil metàl·lica de 2,5 m de llargària i 1 m d'alçària i amb el desmuntatge inclòs  | 2 /25                                    |
| HBC1R801 | u  | Cascada lluminosa de 25 m de llargària (8-8) i amb el desmuntatge inclòs  | 25                                       |

#### MESURES PREVENTIVES

| Codi     | Descripció   | Riscos        |
|----------|--|---------------|
| 10000004 | Revisió i manteniment periòdic de SPC  | 1             |
| 10000005 | Integrar la seguretat al disseny arquitectònic   | 3             |
| 10000011 | Incorporar al projecte mesures de protecció per al muntatge i manteniment de la instal·lació | 1             |
| 10000012 | Assegurar les escales de mà  | 1             |
| 10000013 | Ordre i neteja   | 2 /6          |
| 10000014 | Preparació i manteniment de les superfícies de treball                                       | 2 /6          |
| 10000015 | Organització de les zones de pas i emmagatzematge  | 2 /3 /6       |
| 10000020 | No realitzar treballs a la mateixa vertical  | 3             |
| 10000021 | Establir punts de referència per a controlar els moviments de l'estructura                   | 3             |
| 10000025 | Planificació d'àrees i llocs de treball  | 4             |
| 10000026 | Planificació de recorreguts i maniobres per a màquines i camions                             | 4             |
| 10000027 | Elecció dels mitjans auxiliars de manteniment  | 4             |
| 10000028 | Impedir l'accés de personal dins del radi d'acció de carregues suspeses                      | 4             |
| 10000030 | Suspendre i aixecar les carregues dins de l'envolcall o flexos originals                     | 4             |
| 10000038 | Substituir lo manual per lo mecànic  | 9             |
| 10000039 | Planificació de compra i programa de manteniment d'eines                                     | 9             |
| 10000040 | Formació de l'operari en l'ús i manteniment d'eines  | 9 /12         |
| 10000042 | Evitar processos de manipulació de materials a obra  | 9             |
| 10000045 | Formació   | 9 /13 /16 /17 |
| 10000051 | Adequació dels recorreguts de la maquinària  | 12            |
| 10000053 | Procediment d'utilització de la maquinària   | 12            |
| 10000054 | Ús de recolzaments hidràulics  | 12            |
| 10000056 | Paletització i eines ergonòmiques  | 13            |
| 10000060 | Suspensió de les feines en condicions extremes   | 14            |
| 10000062 | Planificar els treballs per a realitzar-los en zones protegides                              | 14            |
| 10000068 | Elecció i manteniment de les eines elèctriques   | 16            |
| 10000070 | Compliment del REBT pel que fa a equips de protecció   | 16            |
| 10000071 | Revisió de la posta a terra  | 16            |
| 10000072 | Realitzar els treballs sobre superfícies seques  | 16            |
| 10000073 | Disposar de quadres elèctrics secundaris   | 16            |
| 10000074 | Reg de les zones de treball  | 17            |
| 10000082 | Aïllament del procés   | 17            |
| 10000086 | Substituir els materials amb substàncies nocives   | 17            |



|         |  |    |
|---------|--|----|
| I000103 | Planificació de les àrees de treball                           | 25 |
| I000104 | Accessos i circulació independents per a personal i maquinària | 25 |
| I000105 | Anivellar la maquinària per a la realització de l'activitat    | 25 |
| I000106 | El personal no ha de descansar al costat de màquines aturades  | 25 |
| I000107 | Limitació de la velocitat dels vehicles                        | 25 |

**G06 IMPERMEABILITZACIONS - AÏLLAMENTS I JUNTS**  
**G06.G01 IMPERMEABILITZACIÓ DE MURS DE CONTENCIÓ O SUPERFÍCIES PLANES**

**IMPERMEABILITZACIÓ DE MURS DE CONTENCIÓ O SUPERFÍCIES PLANES AMB L'APLICACIÓ D'EMULSIONS, PINTURES O MEMBRANES**

**Avaluació de riscos**

| Id | Risc  | P | G | A |
|----|---|---|---|---|
| 1  | CAIGUDA DE PERSONES A DIFERENT NIVELL<br>Situació: TREBALLS EN VORES DE CORONACIÓ DE MURS<br>EXCAVACIONS OBERTES                  | 2 | 3 | 4 |
| 2  | CAIGUDA DE PERSONES AL MATEIX NIVELL<br>Situació: ITINERARIS OBRA<br>IRREGULARITAT DE LA SUPERFÍCIE DE TREBALL                    | 2 | 2 | 3 |
| 4  | CAIGUDA D'OBJECTES PER MANIPULACIÓ O DE MATERIALS TRANSPORTATS<br>Situació: SUMINISTRAMENT DE MATERIALS A LA ZONA DE TREBALL      | 1 | 3 | 3 |
| 6  | TREPITJADES SOBRE OBJECTES<br>Situació: ITINERARIS D'OBRA<br>SUPERFÍCIE DE TREBALL  | 2 | 2 | 3 |
| 9  | COPS AMB OBJECTES O EINES (TALLS)<br>Situació: EN PROCESSOS DE TRENCAMENT, COL·LOCACIÓ, MANIPULACIÓ EN OBRA                       | 2 | 2 | 3 |
| 10 | PROJECCIÓ DE FRAGMENTES O PARTÍCULES<br>Situació: TREBALLS DE NETEJA DEL SUPORT ABANS DE LA COL·LOCACIÓ                           | 2 | 1 | 2 |
| 13 | SOBRESFORÇOS<br>Situació: MANIPULACIÓ DE MATERIALS PESATS   | 2 | 2 | 3 |
| 14 | EXPOSICIÓ A CONDICIONS AMBIENTALS EXTREMES<br>Situació: TREBALLS A L'EXTERIOR   | 2 | 2 | 3 |
| 16 | EXPOSICIÓ A CONTACTES ELÈCTRICS<br>Situació: CONTACTES DIRECTES I INDIRECTES  | 1 | 3 | 3 |
| 17 | INHALACIÓ O INGESTIÓ DE SUBSTÀNCIES NOCIVES<br>Situació: DISSOLVENTS, COLES, MASSILLES  | 1 | 2 | 2 |
| 18 | CONTACTES AMB SUBSTÀNCIES NOCIVES (CAUSTIQUES, CORROSIVES, IRRITANTS O AL·LÈRGENIQUES)<br>Situació: DISSOLVENTS, COLES, MASSILLES | 1 | 2 | 2 |
| 21 | INCENDIS<br>Situació: DISSOLVENTS, MATERIALS INFLAMABLES  | 1 | 2 | 2 |

P: Probabilitat (1,2,3) / G: Gravetat (1,2,3) / A: Avaluació (1,2,3,4,5)

**EQUIPS PROTECCIÓ INDIVIDUAL**

| Codi     | UA | Descripció  | Riscos                                |
|----------|----|---|---------------------------------------|
| H1411111 | u  | Casc de seguretat per a ús normal, contra cops, de polietilè amb un pes màxim de 400 g, homologat segons UNE-EN 812   | 1 / 2 / 4 / 6 / 9 / 10 / 16 / 18 / 21 |
| H1411112 | u  | Casc de seguretat per a ús normal, contra cops, de polietilè amb un pes màxim de 400 g, dotat d'il·luminació autònoma, homologat segons UNE-EN 812  | 14                                    |
| H1414119 | u  | Casc de seguretat, de polietilè, amb un pes màxim de 400 g, amb pantalla facial amb visor de malla de reixeta metàl·lica, acoblada amb amès abatible, homologat segons UNE-EN 812 i UNE-EN 1731   | 14                                    |
| H1421110 | u  | Ulleres de seguretat antipactes estàndard, amb muntura universal, amb visor transparent i tractament contra l'entelament, homologades segons UNE-EN 167 i UNE-EN 168  | 14 / 18                               |
| H1424340 | u  | Ulleres de seguretat hermètiques per a esmerillar, amb muntura de cascoleta de polycarbonat amb respiradors i recolzament nasal, adaptables amb cinta elàstica, amb visors circulars de 50 mm de D roscats a la muntura, homologades segons UNE-EN 167 i UNE-EN 168 | 10                                    |
| H1432012 | u  | Protector auditiu d'auricular, acobiat al cap amb amès i orel·leres antisoroll, homologat segons UNE-EN 352-1 i UNE-EN 458  | 14                                    |
| H1447005 | u  | Màscara de protecció respiratòria, homologada segons UNE-EN 136   | 17                                    |
| H144E406 | u  | Filtre mixte contra gasos i partícules, homologat segons UNE-EN 14387 i UNE-EN 12083  | 17                                    |
| H1457520 | u  | Parella de guants aïllants del fred i absorbents de les vibracions, de PVC sobre suport d'escuma de poliuretà, folrats interiorment amb teixit hidròfug reversible, amb maniguets fins a mig avantbraç, homologats segons UNE-EN 511 i UNE-EN 420                   | 14                                    |
| H145C002 | u  | Parella de guants de protecció contra riscos mecànics comuns de construcció nivell 3, homologats segons UNE-EN 388 i UNE-EN 420   | 1 / 2 / 4 / 6 / 9 / 10 / 18 / 21      |
| H145E003 | u  | Parella de guants contra agents químics i microorganismes, homologats segons  | 18                                    |



| UNE-EN 374-1,-2,-3 i UNE-EN 420 |   |  |
|---------------------------------|---|--|
| H145K153                        | u | Parella de guants de material aïllant per a treballs elèctrics, classe 00, logotip color 16<br>belge, tensió màxima 500 V, homologats segons UNE-EN 420  |
| H1461110                        | u | Parella de botes d'aigua de PVC de canya alta, amb sola antilliscant i folrades de 14<br>nilo rentable, homologades segons UNE-EN 344, UNE-EN 345, UNE-EN 346 i UNE-<br>EN 347   |
| H1463253                        | u | Parella de botes dielèctriques resistents a la humitat, de pell rectificada, amb 16<br>envoltant del turmell encolxinat, sola antilliscant i antiestàtica, falca amortidora per<br>al taló, llengüeta de manxa, de despenjament ràpid, sense ferrament metàl·lica,<br>amb puntera reforçada, homologades segons DIN 4843   |
| H1465275                        | u | Parella de botes baixes de seguretat industrial, per a treballs de construcció en 1 / 2 / 4 / 6 / 9 / 10<br>general, resistents a la humitat, de pell rectificada, amb envoltant del turmell / 18 / 21<br>encolxinat, amb puntera metàl·lica, sola antilliscant, falca amortidora d'impactes al<br>taló i sense plantilla metàl·lica, homologades segons UNE-EN 344, UNE-EN<br>344/A1, UNE-EN 344-2, UNE-EN 345, UNE-EN 345/A1, UNE-EN 345-2, UNE-EN<br>346, UNE-EN 346/A1, UNE-EN 346-2, UNE-EN 347, UNE-EN 347/A i UNE-EN<br>347-2 |
| H147D405                        | u | Sistema anticaiguda compost per un arnés anticaiguda amb tirants, bandes 1<br>secundàries, bandes subglúties, bandes de cuixa, recolzament dorsal per a<br>subjecció, elements d'ajust, element dorsal d'enganxament d'arnés anticaiguda i<br>sivella, incorporat a un subsistema anticaiguda de tipus lliscant sobre línia<br>d'ancoratge flexible de llargaria 10 m, homologat segons UNE-EN 361, UNE-EN<br>362, UNE-EN 364, UNE-EN 365 i UNE-EN 353-2   |
| H147N000                        | u | Faixa de protecció dorsolumbar 13  |
| H1481242                        | u | Granota de treball per a construcció, de polièster i cotó (65%-35%), color belge, 1 / 2 / 4 / 6 / 9 / 10<br>trama 240, amb butxaques interiors, homologada segons UNE-EN 340 / 14 / 16 / 18 / 21   |
| H1482222                        | u | Camisa de treball per a construcció, de polièster i cotó (65%-35%), color belge amb 14<br>butxaques interiors, trama 240, homologada segons UNE-EN 340   |
| H1485800                        | u | Armilla reflectant amb tires reflectores a la cintura, al pit i a l'esquena, homologada 4<br>segons UNE-EN 471   |
| H1486241                        | u | Casaca tipus enginyer, de polièster embuatada amb material aïllant, butxaques 14<br>exterior   |
| H1487350                        | u | Impemeable amb jaqueta, caputxa i pantalons, per a edificació, de PVC soldat de 14<br>0,3 mm de gruix, homologat segons UNE-EN 340   |

#### MIIJANS AUXILIARIS D'UTILITAT PREVENTIVA

| Codi     | UA | Descripció   | Riscos |
|----------|----|--|--------|
| HX11X003 | u  | Bastida modular amb estructura tubular i sistema de seguretat amb tots els 1<br>requisits reglamentaris en previsió de caigudes per a la realització d'estructures,<br>tancaments, cobertes, i altres treballs en alçada               |        |
| HX11X004 | u  | Barana definitiva, prevista en projecte, per a protecció de caigudes a diferent nivell 1<br>entre muntants d'escala i/o d'alçada pel forat interior  |        |
| HX11X014 | u  | Eina elèctrica amb sistema de doble aïllament integrat 16  |        |
| HX11X018 | u  | Paleïtzat i empaquetat o fixat normalitzat 4   |        |
| HX11X019 | m  | Marquesina de protecció en voladriu en bastida tubular amb sistema de seguretat 4<br>amb tots els requisits reglamentaris, normalitzada i incorporada UNE 76502 (HD-<br>1000)  |        |
| HX11X039 | u  | Carretó manual porta palets 4  |        |
| HX11X048 | u  | Connexionat i cablejat provisional de la instal·lació elèctrica de l'obra amb sistema 16<br>de protecció integrat  |        |
| HX11X049 | u  | Quadre elèctric secundari provisional de l'obra amb sistema de protecció integrat 16   |        |
| HX11X050 | u  | Enllumenat provisional de l'obra amb un nivell lumínic mínim de 250 lux 2 / 6 / 14   |        |
| HX11X054 | u  | Instal·lació de posta a terra amb conductor de coure i electrode connectat a terra en 16<br>raïls de grua torre, masses metàl·liques, quadres elèctrics, conductors de protecció   |        |
| HX11X055 | u  | Interruptor diferencial de sensibilitat mitjana 300 mA, 1 40 A d'intensitat nominal 16   |        |
| HX11X057 | m2 | Malla electrosoldada de barres corrugades d'acer, elaborada a l'obra de 10x10 cm i 1<br>de 3-3 mm de D embeguda al formigó per a proteccions horitzontals de forats en<br>sostres de 5 m de D com a màxim, i amb el desmuntatge incios |        |
| HX11X060 | m  | Cable d'acer de quitat de material suspès 4  |        |
| HX11X067 | u  | Ganxo de grua amb dispositiu de llançament 4   |        |
| HX11X070 | u  | Recipient metàl·lic per a la manipulació de materials a granel per a una càrrega 4<br>màxima de 1200 kg  |        |
| HX11X075 | u  | Equip comprovador portàtil complet d'instal·lacions de baixa tensió 16   |        |
| HX11X076 | u  | Anemòmetre fixe amb el desmuntatge incios 14   |        |
| HX11X078 | u  | Luxímetre portàtil 2   |        |
| HX11X080 | u  | Termòmetre / baròmetre 14  |        |
| HX11X088 | m  | Baixant de tub de P.V.C. de runes, de 40 cm de diàmetre, amb boques de 6<br>descàrrega, brides i acoblament, col·locat i amb el desmuntatge incios   |        |
| HX11X089 | u  | Transformador de seguretat de 24 V, col·locat i amb el desmuntatge incios 16   |        |

#### SISTEMES DE PROTECCIÓ COL·LECTIVA

| Codi | UA | Descripció | Riscos |
|------|----|------------|--------|
|------|----|------------|--------|

|          |    |   |  |
|----------|----|---|--|
| H152J105 | m  | Cable fiador per al cinturó de seguretat, fixat en ancoratges de servei i amb el desmuntatge inclòs   | 1  |
| H1542013 | u  | Protecció solar de la zona de treball de 4x8 m i 3 m d'alçària, a base de perfils metàl·lics ancorats a terra, corda de fibra vegetal tensada, vela de polietilè perforada amb traus perimetralis nuada a les cordes i amb el desmuntatge inclòs  | 14                                       |
| H1549002 | m  | Pantalla de protecció per a treballs exposats al vent, d'alçària 2,5 m de planxa nervada d'acer galvanitzat, tornapunts de perfils d'acer ancorats al terreny amb formigó cada 1,5 m i amb el desmuntatge inclòs  | 14                                       |
| H15B3003 | u  | Escales portàtils dielèctriques de fibra de vidre i llargària 3,2 m   | 16                                       |
| H15B4004 | u  | Bastida tubular dielèctrica de políester i fibra de vidre, d'alçària 2,5 m i llargària 3,5 m  | 16                                       |
| H15B5005 | u  | Equip de connexió a terra de línia elèctrica aèria de distribució, amb 3 perxes telescòpiques per a conductors de secció de 7 a 380 mm <sup>2</sup> i una alçària màxima d'11,5 m, cable de coure de secció 35 mm <sup>2</sup> i piqueta de connexió a terra, instal·lat                              | 16                                       |
| HBA31011 | m2 | Pintat sobre paviment de falxes superficials, amb pintura reflectora, amb màquina d'accionament manual  | 4  |
| HBB11111 | u  | Placa amb pintura reflectora triangular de 70 cm de costat, per a senyals de transit, fixada i amb el desmuntatge inclòs  | 1/4                                      |
| HBBA005  | u  | Senyal de prohibició, normalitzada amb pictograma negre sobre fons blanc, de forma circular amb cantells i banda transversal descendent d'esquerra a dreta a 45°, en color vermell, diàmetre 29 cm, amb cartell explicatiu rectangular, per ésser vista fins 12 m, fixada i amb el desmuntatge inclòs | 1/2 /4 /6 /9 /10 /13 /14 /16 /17 /18 /21 |
| HBBAB115 | u  | Senyal de obligació, normalitzada amb pictograma blanc sobre fons blau, de forma circular amb cantells en color blanc, diàmetre 29 cm, amb cartell explicatiu rectangular, per ésser vista fins 12 m, fixada i amb el desmuntatge inclòs  | 1/2 /4 /6 /9 /10 /13 /14 /16 /17 /18 /21 |
|          |    | forma triangular amb el cantell negre, costat major 41 cm, amb cartell explicatiu rectangular, per ésser vista fins 12 m de distància, fixada i amb el desmuntatge inclòs   | 1/3 /14 /16 /17 /18 /21                  |
| HBC19081 | m  | Cinta d'abalisament, amb un suport cada 5 m i amb el desmuntatge inclòs   | 1/2                                      |
| HBC1E001 | u  | Cadena de delimitació de zona de perfil amb baules de polietilè, de color vermell i blanc alternats, amb un suport cada 5 m i amb el desmuntatge inclòs   | 6  |

#### MESURES PREVENTIVES

| Codi    | Descripció  | Riscos     |
|---------|---|------------|
| I000002 | Planificar els treballs per a mantenir el màxim de temps possible les proteccions                         | 1          |
| I000004 | Revisió i manteniment periòdic de SPC   | 1          |
| I000005 | Integrar la seguretat al disseny arquitectònic  | 1          |
| I000006 | Disseny i estudi de les mesures preventives en fase de projecte   | 1          |
| I000008 | Personal qualificat per a treballs en alçada  | 1          |
| I000013 | Ordre i neteja  | 2 /6       |
| I000014 | Preparació i manteniment de les superfícies de treball  | 2 /6       |
| I000015 | Organització de les zones de pas i emmagatzematge   | 2 /6       |
| I000017 | Ais plans inclinats, treballar sobre superfícies rugoses i no lliscants                                   | 2          |
| I000025 | Planificació d'àrees i llocs de treball   | 4          |
| I000026 | Planificació de recorreguts i maniobres per a màquines i camions  | 4          |
| I000027 | Elecció dels mitjans auxiliars de manteniment   | 4          |
| I000028 | Impedir l'accés de personal dins del radi d'acció de càrregues suspeses                                   | 4          |
| I000029 | No balancejar les càrregues suspeses  | 4          |
| I000030 | Suspendre i aixecar les càrregues dins de l'envolcall o flexos originals                                  | 4          |
| I000031 | Per a la manipulació de materials voluminosos i/o pesats, sol·licitar un procediment de treball específic | 4          |
| I000038 | Substituir lo manual per lo mecànic   | 9 /10      |
| I000039 | Planificació de compra i programa de manteniment d'eines  | 9          |
| I000040 | Formació de l'operari en l'ús i manteniment d'eines   | 9 /21      |
| I000041 | Substituir la fabricació a obra per la prefabricació a taller   | 9          |
| I000044 | Evitar processos de tallat de materials a l'obra  | 10         |
| I000045 | Formació  | 10 /13 /18 |
| I000055 | Elecció dels equips de manteniment  | 13         |
| I000056 | Paletització i eines ergonòmiques   | 13         |
| I000058 | Adaptar la feina a les característiques individuals de la persona que la realitza                         | 13         |
| I000059 | Elecció dels materials alternatius poc pesats i més manegables  | 13         |
| I000060 | Suspensió de les feines en condicions extremes  | 14         |
| I000061 | Rotació dels llocs de treball   | 14 /17     |
| I000062 | Planificar els treballs per a realitzar-los en zones protegides   | 14         |
| I000063 | En cas de vent, apuntalament i fixació de tots els elements inestables                                    | 14         |
| I000064 | Suspensió de les feines a cobertes inclinades amb vent superior a 40 km/h                                 | 14         |
| I000068 | Elecció i manteniment de les eines elèctriques  | 16         |
| I000069 | Formació i habilitació específica per a cada eina   | 16         |
| I000070 | Compliment del REBT pel que fa a equips de protecció  | 16         |
| I000071 | Revisió de la posta a terra   | 16         |
| I000072 | Realitzar els treballs sobre superfícies seques   | 16         |
| I000073 | Disposar de quadres elèctrics secundaris  | 16         |



|          |  |    |
|----------|--|----|
| I0000079 | Realitzar els treballs al aire lliure, sempre a sotavent | 17 |
| I0000080 | Elecció dels materials al disseny del projecte           | 17 |
| I0000081 | Canvi o modificació del procés de treball                | 17 |
| I0000082 | Aïllament del procés                                     | 17 |
| I0000085 | Ventilació de les zones de treball                       | 17 |
| I0000097 | Substituir l'inflamable per no inflamable                | 21 |

#### G06.G04 JUNTS ( FORMACIO - REBLERTS - SEGELLATS )

FORMACIÓ, REBLERT I SEGELLAT DE JUNTS DE DILATACIÓ I ENTRE MATERIALS D'OBRA AMB PERFILS, CORDONS I MÀSTICS

##### Avaluació de riscos

| Id | Risc   | P | G | A |
|----|--|---|---|---|
| 1  | CAIGUDA DE PERSONES A DIFERENT NIVELL<br>Situació: ITINERARIS A OBRA<br>TREBALLS EN ALÇADA                                       | 1 | 3 | 3 |
| 2  | CAIGUDA DE PERSONES AL MATEIX NIVELL<br>Situació: ITINERARIS A OBRA<br>AREA DE TREBALL<br>MANCA D'IL·LUMINACIÓ                   | 1 | 2 | 2 |
| 6  | TREPITJADES SOBRE OBJECTES<br>Situació: ITINERARIS A OBRA<br>AREA DE TREBALL   | 1 | 2 | 2 |
| 9  | COPS AMB OBJECTES O EINES (TALLS)<br>Situació: EINES   | 1 | 1 | 1 |
| 10 | PROJECCIÓ DE FRAGMENTS O PARTÍCULES<br>Situació: AL NETEJAR EL SUPORT O JUNT   | 1 | 1 | 1 |
| 13 | SOBREEFORÇOS<br>Situació: MANIPULACIÓ MANUAL   | 1 | 2 | 2 |
| 14 | EXPOSICIÓ A CONDICIONS AMBIENTALS EXTREMES<br>Situació: TREBALLS A L'EXTERIOR  | 2 | 2 | 3 |
| 17 | INHALACIÓ O INGESTIÓ DE SUBSTÀNCIES NOCIVES<br>Situació: DISSOLVENTS, COLES<br>POLS NETEJA DEL SUPORT O JUNT                     | 1 | 2 | 2 |
| 18 | CONTACTES AMB SUBSTÀNCIES NOCIVES (CAUSTIQUES, CORROSIVES, IRRITANTS O AL·LERGENIQUES)<br>Situació: DISSOLVENTS, COLES I MÀSTICS | 1 | 2 | 2 |

P: Probabilitat (1,2,3) / G: Gravetat (1,2,3) / A: Avaluació (1,2,3,4,5)

##### EQUIPS PROTECCIÓ INDIVIDUAL

| Codi     | UA | Descripció  | Riscos                       |
|----------|----|---|------------------------------|
| H1411111 | u  | Casco de seguretat per a ús normal, contra cops, de polietilè amb un pes màxim de 400 g, homologat segons UNE-EN 812  | 1 / 2 / 6 / 9 / 10 / 14 / 18 |
| H1411112 | u  | Casco de seguretat per a ús normal, contra cops, de polietilè amb un pes màxim de 400 g, dotat d'illuminació autònoma, homologat segons UNE-EN 812  | 14                           |
| H1421110 | u  | Ulleres de seguretat antipactes estàndard, amb muntura universal, amb visor transparent i tractament contra l'enteïment, homologades segons UNE-EN 167 i UNE-EN 168   | 14 / 18                      |
| H1424340 | u  | Ulleres de seguretat hermètiques per a esmerllar, amb muntura de casco de policarbonat amb respiradors i recolzament nasal, adaptables amb cinta elàstica, amb visors circulars de 50 mm de D roscats a la muntura, homologades segons UNE-EN 167 i UNE-EN 168  | 10                           |
| H1431101 | u  | Protector auditiu de tap d'escuma, homologat segons UNE-EN 352-2 i UNE-EN 458   | 14                           |
| H1447005 | u  | Mascara de protecció respiratòria, homologada segons UNE-EN 136   | 17                           |
| H144E406 | u  | Filtre mixte contra gasos i partícules, homologat segons UNE-EN 14387 i UNE-EN 12083  | 17                           |
| H1457520 | u  | Parella de guants aïllants del fred i absorbents de les vibracions, de PVC sobre suport d'escuma de poliuretà, folrats interiorment amb teixit hidrofug reversible, amb maniguets fins a mig avantbraç, homologats segons UNE-EN 511 i UNE-EN 420   | 14                           |
| H145C002 | u  | Parella de guants de protecció contra riscos mecànics comuns de construcció nivell 3, homologats segons UNE-EN 388 i UNE-EN 420   | 9 / 10                       |
| H145E003 | u  | Parella de guants contra agents químics i microorganismes, homologats segons UNE-EN 374-1,-2,-3 i UNE-EN 420  | 18                           |
| H1461110 | u  | Parella de botes d'aigua de PVC de canya alta, amb sola antilliscant i folrades de niló rentable, homologades segons UNE-EN 344, UNE-EN 345, UNE-EN 346 i UNE-EN 347  | 14                           |
| H1465275 | u  | Parella de botes baixes de seguretat industrial, per a treballs de construcció en general, resistents a la humitat, de pell rectificada, amb envoltant del turmell encobrint, amb puntera metàl·lica, sola antilliscant, falca amortidora d'impactes al taó i sense plantilla metàl·lica, homologades segons UNE-EN 344, UNE-EN 344/A1, UNE-EN 344-2, UNE-EN 345, UNE-EN 345/A1, UNE-EN 345-2, UNE-EN | 1 / 2 / 6 / 9 / 10 / 14 / 18 |



|          |   |   |                       |
|----------|---|---|-----------------------|
|          |   | 346, UNE-EN 346/A1, UNE-EN 346-2, UNE-EN 347, UNE-EN 347/A i UNE-EN 347-2   |                       |
| H147D102 | u | Sistema anticaiguda compost per un amès anticaiguda amb tirants, bandes secundàries, bandes subglúties, bandes de cuixa, recolzament dorsal per a subjecció, elements d'ajust, element dorsal d'enganxament d'arnès anticaiguda i sivel·la, incorporat a un element d'amarrament compost per un terminal manufacturat, homologat segons UNE-EN 361, UNE-EN 362, UNE-EN 364, UNE-EN 365 i UNE-EN 354 | 1                     |
| H147L005 | u | Aparell d'ancoratge per a equip de protecció individual contra caiguda d'alçària, homologat segons UNE-EN 795   | 1                     |
| H147N000 | u | Faixa de protecció dorsolumbar  | 13                    |
| H1481242 | u | Granota de treball per a construcció, de polièster i cotó (65%-35%), color beige, trama 240, amb butxaques interiors, homologada segons UNE-EN 340  | 1/2 /6 /9 /10 /14 /16 |
| H1482222 | u | Camisa de treball per a construcció, de polièster i cotó (65%-35%), color beige amb butxaques interiors, trama 240, homologada segons UNE-EN 340  | 14                    |
| H1486241 | u | Casaca tipus enginyer, de polièster embuatada amb material alliant, butxaques exteriors   | 14                    |
| H1487350 | u | Impermeable amb jaqueta, caputxa i pantalons, per a edificació, de PVC soldat de 0,3 mm de gruix, homologat segons UNE-EN 340   | 14                    |

#### MITJANS AUXILIARS D'UTILITAT PREVENTIVA

| Codi     | UA | Descripció   | Riscos      |
|----------|----|--|-------------|
| HX11X003 | u  | Bastida modular amb estructura tubular i sistema de seguretat amb tots els requisits reglamentaris en previsió de caigudes per a la realització d'estructures, tancaments, cobertes, i altres treballs en alçària              | 1           |
| HX11X004 | u  | Barana definitiva, prevista en projecte, per a protecció de caigudes a diferent nivell entre muntants d'escala i/o d'alçària pel forat interior  | 1           |
| HX11X007 | u  | Plataforma telescòpica articulada, mòbil, autopropulsada amb sistema de seguretat integrat   | 13          |
| HX11X017 | u  | Element prefabricat de formigó amb sistema de seguretat integrat amb balaustra de seguretat de reserva d'ancoratge de cable per amarrament i lliscament d'equips de protecció individual, d'alçària 1 m                        | 1           |
| HX11X023 | u  | Protector de mans per a cisellar   | 9           |
| HX11X026 | u  | Plataforma elevadora manual per a subministrament de material a nivell de bastida de cavallets   | 13          |
| HX11X028 | u  | Grua mòbil d'accionament manual  | 13          |
| HX11X050 | u  | Enllumenat provisional de l'obra amb un nivell lumínic mínim de 250 lux  | 2 /6 /9 /14 |
| HX11X053 | u  | Plataforma metàl·lica en voladriu per descarrega de material en façanes amb trapa practicable per al pas del cable de la grua amb sistema de seguretat integrat  | 1           |
| HX11X057 | m2 | Malla electrosoldada de barres corrugades d'acer, elaborada a l'obra de 10x10 cm i de 3-3 mm de D embeguda al formigó per a proteccions horitzontals de forats en sostres de 5 m de D com a màxim, i amb el desmuntatge inclòs | 1           |
| HX11X064 | u  | Cinturó portaelines  | 9           |
| HX11X076 | u  | Anemòmetre fixe amb el desmuntatge inclòs  | 14          |
| HX11X078 | u  | Luxímetre portàtil   | 2 /6 /9 /14 |
| HX11X080 | u  | Termòmetre / baròmetre   | 14          |
| HX11X088 | m  | Baixant de tub de P.V.C. de runes, de 40 cm de diàmetre, amb boques de descarrega, brides i acoblament, col·locat i amb el desmuntatge inclòs  | 6           |

#### SISTEMES DE PROTECCIÓ COL·LECTIVA

| Codi     | UA | Descripció  | Riscos |
|----------|----|---|--------|
| H1512007 | m  | Protecció col·lectiva vertical del perímetre de les façanes contra caigudes de persones u objectes, amb suport metàl·lic tipus mènsula, de llargària 2,5 m, barra porta xarxes horitzontal, serjant d'ancoratge al sostre, xarxa de seguretat horitzontal i amb el desmuntatge inclòs   | 1      |
| H1512013 | m2 | Protecció col·lectiva vertical dels laterals dels forats de les escales en tota l'alçària amb xarxa-telo normalitzada (UNE-EN 1263-1) de poliamida no regenerada, de tenacitat alta nuada amb corda perimetral de poliamida, ancoratge de fleix perforat i clau d'impacte d'acer i corda de costit de 6 mm de diàmetre i amb el desmuntatge inclòs  | 1      |
| H1512212 | m  | Protecció col·lectiva vertical del perímetre del sostre amb xarxa per a proteccions superficials contra caigudes, de fil trenat de poliamida no regenerada, de tenacitat alta, de 4 mm de diàmetre, 80x80 mm de pas de malla, corda perimetral de poliamida de 12 mm de diàmetre nuada a la xarxa, d'alçària 5 m, amb ancoratges d'emborsament inferior, fixada al sostre cada 0,5 amb ganxos embeguts en el formigó, cordes d'hissat i subjecció de 12 mm de diàmetre, pescant metàl·lic de forca fixats al sostre cada 4,5 m amb ganxos embeguts en el formigó, en la col·locació i amb el desmuntatge inclòs | 1      |
| H151A1K1 | m2 | Protecció col·lectiva horitzontal d'obertures amb xarxa per a proteccions superficials contra caigudes, de fil trenat de poliamida no regenerada, de tenacitat alta, de 4 mm de diàmetre, 80x80 mm de pas de malla, corda perimetral de poliamida de 12 mm de diàmetre nuada a la xarxa, fixada amb fleix i tacs d'expansió i amb el desmuntatge inclòs   | 1      |



|          |    |   |                           |
|----------|----|---|---------------------------|
| H151AJ01 | m2 | Protecció horitzontal d'obertures d'1 m de diàmetre com a màxim, en sostres, amb fusta i amb el desmuntatge inclòs  | 1                         |
| H152J105 | m  | Cable fiador per al cinturó de seguretat, fixat en ancoratges de servei i amb el desmuntatge inclòs   | 1                         |
| H1542013 | u  | Protecció solar de la zona de treball de 4x8 m i 3 m d'alçària, a base de perfils metàl·lics ancorats a terra, corda de fibra vegetal tensada, vela de polietilè perforada amb traus perimetrials nuada a les cordes i amb el desmuntatge inclòs  | 14                        |
| H1549002 | m  | Pantalla de protecció per a treballs exposats al vent, d'alçària 2,5 m de planxa nervada d'acer galvanitzat, tomapuntes de perfils d'acer ancorats al terreny amb formigó cada 1,5 m i amb el desmuntatge inclòs  | 14                        |
| H154M029 | u  | Mampara plegable de protecció contra projecció de partícules de tauler de fusta amb acabat estratificat, d'alçària 2 m i amplària 3 m, i amb el desmuntatge inclòs  | 10                        |
| HBB11111 | u  | Placa amb pintura reflectora triangular de 70 cm de costat, per a senyals de trànsit, fixada i amb el desmuntatge inclòs  | 1                         |
| HBBAA005 | u  | Senyal de prohibició, normalitzada amb pictograma negre sobre fons blanc, de forma circular amb cantells i banda transversal descendent d'esquerra a dreta a 45°, en color vermell, diàmetre 29 cm, amb cartell explicatiu rectangular, per ésser vista fins 12 m, fixada i amb el desmuntatge inclòs | 1/2 /6 /9 /10 /13 /17 /18 |
| HBBAB115 | u  | Senyal de obligació, normalitzada amb pictograma blanc sobre fons blau, de forma circular amb cantells en color blanc, diàmetre 29 cm, amb cartell explicatiu rectangular, per ésser vista fins 12 m, fixada i amb el desmuntatge inclòs  | 1/2 /6 /9 /10 /13 /17 /18 |
| HBBAF004 | u  | Senyal d'avertència, normalitzada amb pictograma negre sobre fons groc, de forma triangular amb el cantell negre, costat major 41 cm, amb cartell explicatiu rectangular, per ésser vista fins 12 m de distància, fixada i amb el desmuntatge inclòs  | 1/2 /6 /9 /10 /13 /17 /18 |
| HBC19081 | m  | Cinta d'abalisament, amb un suport cada 5 m i amb el desmuntatge inclòs   | 1/2 /6                    |
| HBC1E001 | u  | Cadena de delimitació de zona de perill amb baules de polietilè, de color vermell i blanc alternats, amb un suport cada 5 m i amb el desmuntatge inclòs   | 6                         |

#### MESURES PREVENTIVES

| Codi     | Descripció  | Riscos     |
|----------|---|------------|
| 10000002 | Planificar els treballs per a mantenir el màxim de temps possible les proteccions | 1          |
| 10000004 | Revisió i manteniment periòdic de SPC   | 1          |
| 10000005 | Integrar la seguretat al disseny arquitectònic                                    | 1          |
| 10000006 | Disseny i estudi de les mesures preventives en fase de projecte                   | 1          |
| 10000008 | Personal qualificat per a treballs en alçada                                      | 1          |
| 10000013 | Ordre i neteja  | 2 /6       |
| 10000014 | Preparació i manteniment de les superfícies de treball                            | 2 /6       |
| 10000015 | Organització de les zones de pas i emmagatzematge                                 | 2 /6       |
| 10000017 | Ais plans inclinats, treballar sobre superfícies rugoses i no lliscants           | 2          |
| 10000038 | Substituir lo manual per lo mecànic   | 9          |
| 10000039 | Planificació de compra i programa de manteniment d'eines                          | 9          |
| 10000040 | Formació de l'operari en l'ús i manteniment d'eines                               | 9          |
| 10000045 | Formació  | 10 /13 /18 |
| 10000055 | Elecció dels equips de manteniment  | 13         |
| 10000056 | Paletització i eines ergonòmiques   | 13         |
| 10000058 | Adaptar la feina a les característiques individuals de la persona que la realitza | 13         |
| 10000060 | Suspensió de les felnes en condicions extremes                                    | 14         |
| 10000061 | Rotació dels llocs de treball   | 14 /17     |
| 10000062 | Planificar els treballs per a realitzar-los en zones protegides                   | 14         |
| 10000079 | Realitzar els treballs al aire lliure, sempre a sotavent                          | 17         |
| 10000080 | Elecció dels materials al disseny del projecte                                    | 17         |
| 10000081 | Canvi o modificació del procés de treball   | 17         |
| 10000082 | Allament del procés   | 17         |
| 10000086 | Substituir els materials amb substàncies nocives                                  | 18         |

#### G08 PAVIMENTS

##### G08.G01 PAVIMENTS AMORFS ( FORMIGÓ, SUB-BASES, TERRA, SAULO, BITUMINOSOS I REGS )

##### EXECUCIÓ I MANTENIMENT DE PAVIMENTS CONTINUS

#### Avaluació de riscos

| Id | Risc  | P | G | A |
|----|---|---|---|---|
| 1  | CAIGUDA DE PERSONES A DIFERENT NIVELL<br>Situació: TREBALLS EN VORES DE TALUS                                     | 1 | 3 | 3 |
| 2  | CAIGUDA DE PERSONES AL MATEIX NIVELL<br>Situació: ITINERARI OBRA<br>APLECS DE MATERIAL                            | 2 | 2 | 3 |
| 4  | CAIGUDA D'OBJECTES PER MANIPULACIÓ O DE MATERIALS TRANSPORTATS<br>Situació: TRANSPORT DE BETUMS, TERRES, QUITRANS | 1 | 2 | 2 |
| 6  | TREPITJADES SOBRE OBJECTES  | 2 | 1 | 2 |



| Situació: TREPITJADES SOBRE ELEMENTS CALENTS. BETUMS, QUITRANS |  |       |
|--|--|-------|
| 9  | COPS AMB OBJECTES O EINES (TALLS)<br>Situació: ÚS D'EINES MANUALS<br>COPS AMB MAQUINÀRIA   | 1 2 2 |
| 10   | PROJECCIÓ DE FRAGMENTES O PARTÍCULES<br>Situació: TREBALLS DE COL·LOCACIÓ I ESTESA DE BETUMS, QUITRANS                                 | 2 1 2 |
| 11   | ATRAPAMENT PER O ENTRE OBJECTES<br>Situació: MAQUINÀRIA PROPRIA DE L'OBRA  | 1 2 2 |
| 12   | ATRAPAMENT PER BOLCADA DE MAQUINES, TRACTORS O VEHICLES<br>Situació: MAQUINÀRIA DE COMPACTACIÓ EN LA PROXIMITAT DE LES VORES DEL TALUS | 1 3 3 |
| 13   | SOBREESFORÇOS<br>Situació: ÚS D'EINES MANUALS  | 2 2 3 |
| 14   | EXPOSICIÓ A CONDICIONS AMBIENTALS EXTREMES<br>Situació: TREBALLS A L'EXTERIOR  | 1 2 2 |
| 15   | CONTACTES TÈRMICS<br>Situació: COL·LOCACIÓ DE BETUMS   | 2 2 3 |
| 16   | EXPOSICIÓ A CONTACTES ELÈCTRICS<br>Situació: CONTACTES DIRECTES I INDIRECTES<br>CONTACTES AMB INSTAL·LACIONS EXISTENTS                 | 1 2 2 |
| 17   | INHALACIÓ O INGESTIÓ DE SUBSTÀNCIES NOCIVES<br>Situació: POLS DE LA CIRCULACIÓ DE VEHICLES<br>POLS DE SITGES DE CIMENT                 | 2 1 2 |
| 25   | ATROPELLAMENTS O COPS AMB VEHICLES<br>Situació: CIRCULACIÓ ALIENA I PROPRIA DE L'OBRA  | 1 3 3 |
| 27   | EXPOSICIÓ A VIBRACIONS<br>Situació: MAQUINÀRIA   | 1 2 2 |

P: Probabilitat (1,2,3) / G: Gravetat (1,2,3) / A: Avaluació (1,2,3,4,5)

#### EQUIPS PROTECCIÓ INDIVIDUAL

| Codi     | UA | Descripció   | Risques                              |
|----------|----|--|--------------------------------------|
| H1411111 | u  | Casc de seguretat per a ús normal, contra cops, de polietilè amb un pes màxim de 400 g, homologat segons UNE-EN 812  | 1/2 /4 /6 /9 /10 /11 /12 /15 /16 /25 |
| H1411112 | u  | Casc de seguretat per a ús normal, contra cops, de polietilè amb un pes màxim de 400 g, dotat d'il·luminació autònoma, homologat segons UNE-EN 812   | 14                                   |
| H1411115 | u  | Casc de seguretat per a ús normal, contra cops, de polietilè amb un pes màxim de 400 g, amb tires reflectants, homologat segons UNE-EN 812   | 25                                   |
| H1414119 | u  | Casc de seguretat, de polietilè, amb un pes màxim de 400 g, amb pantalla facial amb visor de malla de reixeta metàl·lica, acoblada amb amès abatible, homologat segons UNE-EN 812 i UNE-EN 1731  | 10 /14                               |
| H1421110 | u  | Ulleres de seguretat antil·lactes estàndard, amb muntura universal, amb visor transparent i tractament contra l'entelament, homologades segons UNE-EN 167 i UNE-EN 168   | 14                                   |
| H1424340 | u  | Ulleres de seguretat hermètiques per a esmerillar, amb muntura de cascoleta de policarbonat amb respiradors i recozament nasal, adaptables amb cinta elàstica, amb visors circulars de 50 mm de D roscats a la muntura, homologades segons UNE-EN 167 i UNE-EN 168 | 10                                   |
| H1432012 | u  | Protector auditiu d'auricular, acobiat al cap amb amès i orelleres antisoroll, homologat segons UNE-EN 352-1 i UNE-EN 458  | 14                                   |
| H1445003 | u  | Mascareta de protecció respiratòria, homologada segons UNE-EN 140  | 17                                   |
| H1446004 | u  | Semimàscara de protecció filtrant contra partícules, homologada segons UNE-EN 149  | 17                                   |
| H1447005 | u  | Màscara de protecció respiratòria, homologada segons UNE-EN 136  | 17                                   |
| H144ND30 | u  | Equip de protecció respiratòria no autònom per línia d'aire comprimit amb màscara, homologat segons UNE-EN 139   | 17                                   |
| H1457520 | u  | Parella de guants aïllants del fred i absorbents de les vibracions, de PVC sobre suport d'escuma de poliuretà, forats interiorment amb teixit hidrofug reversible, amb maniquets fins a mitjà avantbraç, homologats segons UNE-EN 511 i UNE-EN 420                 | 14                                   |
| H1459630 | u  | Parella de guants per a soldador, amb palmell de pell, foire interior de cotó, i màniga llarga de serratge forada de dril fort, homologats segons UNE-EN 407 i UNE-EN 420  | 15                                   |
| H145C002 | u  | Parella de guants de protecció contra riscos mecànics comuns de construcció nivell 3, homologats segons UNE-EN 388 i UNE-EN 420  | 1/2 /4 /6 /9 /10 /11 /12             |
| H145F004 | u  | Parella de guants d'alta visibilitat pigmentats en color fosforescent per a estibadors de càrregues amb grua i/o senyalistes, homologats segons UNE-EN 471 i UNE-EN 420  | 25                                   |
| H145K153 | u  | Parella de guants de material aïllant per a treballs elèctrics, classe 00, logotip color belge, tensió màxima 500 V, homologats segons UNE-EN 420  | 16                                   |
| H1461110 | u  | Parella de botes d'aigua de PVC de canya alta, amb sola antilliscant i forades de niló rentable, homologades segons UNE-EN 344, UNE-EN 345, UNE-EN 346 i UNE-EN 347  | 14                                   |
| H1463253 | u  | Parella de botes dielèctriques resistents a la humitat, de pell rectificada, amb envoltant del turmell encobrint, sola antilliscant i antiestàtica, falca amortidora per al taló, llençqueta de mànxa, de despenjament ràpid, sense ferrament metàl·lica.          | 16                                   |



|          |   | amb puntera reforçada, homologades segons DIN 4843  |   |
|----------|---|---|---|
| H1465275 | u | Parella de botes baixes de seguretat industrial, per a treballs de construcció en general, resistent a la humitat, de pell rectificada, amb envoltant del turmell encobrint, amb puntera metàl·lica, sola antilliscant, falca amortidora d'impactes al taló i sense plantilla metàl·lica, homologades segons UNE-EN 344, UNE-EN 344/A1, UNE-EN 344-2, UNE-EN 345, UNE-EN 345/A1, UNE-EN 345-2, UNE-EN 346, UNE-EN 346/A1, UNE-EN 346-2, UNE-EN 347, UNE-EN 347/A i UNE-EN 347-2 | 1 / 2 / 4 / 6 / 9 / 10 / 11 / 12 / 15 / 25      |
| H1474600 | u | Cinturo antivibració, ajustable i de teixit transpirable  | 27  |
| H147D102 | u | Sistema anticaiguda compost per un armès anticaiguda amb tirants, bandes secundàries, bandes subglúties, bandes de cuixa, recolzament dorsal per a subjecció, elements d'ajust, element dorsal d'enganxament d'armès anticaiguda i sivella, incorporat a un element d'amarrament compost per un terminal manufacturat, homologat segons UNE-EN 361, UNE-EN 362, UNE-EN 364, UNE-EN 365 i UNE-EN 364   | 1   |
| H147L005 | u | Aparell d'ancoratge per a equip de protecció individual contra caiguda d'alçada, homologat segons UNE-EN 795  | 1   |
| H147ND00 | u | Faixa de protecció dorsolumbar  | 13  |
| H1481242 | u | Granota de treball per a construcció, de polièster i cotó (65%-35%), color beige, trama 240, amb butxaques interiors, homologada segons UNE-EN 340  | 15  |
| H1481343 | u | Granota de treball per a construcció d'obres lineals en servei, de polièster i cotó (65%-35%), color groc, trama 240, amb butxaques interiors i tres reflectants, homologada segons UNE-EN 340  | 1 / 2 / 4 / 6 / 9 / 10 / 11 / 12 / 14 / 16 / 25 |
| H1482320 | u | Camisa de treball per a construcció d'obres lineals en servei, de polièster i cotó (65%-35%), color groc, homologada segons UNE-EN 340  | 14  |
| H1485800 | u | Armillia reflectant amb tires reflectores a la cintura, al pit i a l'esquena, homologada segons UNE-EN 471  | 12 / 25   |
| H1486241 | u | Casaca tipus enginyer, de polièster embuatada amb material aïllant, butxaques exteriors   | 14  |
| H1487350 | u | Impermeable amb jaqueta, caputxa i pantalons, per a edificació, de PVC soldat de 0,3 mm de gruix, homologat segons UNE-EN 340   | 14  |
| H1489790 | u | Jaqueta de treball per a construcció d'obres lineals en servei, de polièster i cotó (65%-35%), color groc, trama 240, amb butxaques interiors i tires reflectants, homologada segons UNE-EN 340   | 14  |

#### MITJANS AUXILIARS D'UTILITAT PREVENTIVA

| Codi     | UA | Descripció   | Riscos              |
|----------|----|--|---------------------|
| HX11X003 | u  | Bastida modular amb estructura tubular i sistema de seguretat amb tots els requisits reglamentaris en previsió de caigudes per a la realització d'estructures, tancaments, cobertes, i altres treballs en alçada   | 1                   |
| HX11X004 | u  | Barana definitiva, prevista en projecte, per a protecció de caigudes a diferent nivell entre muntants d'escala i/o d'alçada pel forat interior   | 1                   |
| HX11X012 | u  | Serra circular reglamentària amb certificat CE, amb sistema de seguretat integrat amb protector de disc inferior fixe, superior abatible, aturada d'emergència amb fre-motor, ganivet divisor, regle guia longitudinal i transversal   | 9 / 10              |
| HX11X013 | u  | Maquinària amb cabina d'operari amb sistema de resguard i protecció integrat   | 12                  |
| HX11X014 | u  | Eina elèctrica amb sistema de doble aïllament integrat   | 16                  |
| HX11X016 | u  | Formigonera portàtil amb protectors i resguards integrats  | 11                  |
| HX11X017 | u  | Element prefabricat de formigó amb sistema de seguretat integrat amb balaustra de seguretat de reserva d'ancoratge de cable per amarrament i il·liscament d'equips de protecció individual, d'alçada 1 m   | 1                   |
| HX11X021 | u  | Passadís de protecció prefabricat metàl·lic amb sistema de seguretat amb tots els requisits reglamentaris, de llargària 2,5 m, d'amplària 1,1 m, amb paviment de entramat de platines metàl·liques i rampes articulades, baranes metàl·liques reglamentàries, muntants de 2 m d'alçada, sostre de xapa d'acer de 3 mm de gruix | 2                   |
| HX11X025 | u  | Serra de trepar amb aigua amb sistema de seguretat integrat  | 13                  |
| HX11X031 | u  | Sistema de ventilació forçada en túnels i zones tancades   | 14 / 17             |
| HX11X039 | u  | Carretó manual porta palets  | 13                  |
| HX11X048 | u  | Connexionat i cablejat provisional de la instal·lació elèctrica de l'obra amb sistema de protecció integrat  | 16                  |
| HX11X049 | u  | Quadre elèctric secundari provisional de l'obra amb sistema de protecció integrat  | 16                  |
| HX11X050 | u  | Enllumenat provisional de l'obra amb un nivell lumínic mínim de 250 lux  | 2 / 6 / 9 / 14 / 25 |
| HX11X053 | u  | Plataforma metàl·lica en voladriu per descarrega de material en façanes amb trapa practicable per al pas del cable de la grua amb sistema de seguretat integrat  | 1                   |
| HX11X054 | u  | Instal·lació de posta a terra amb conductor de coure i electrode connectat a terra en rails de grua torre, masses metàl·liques, quadres elèctrics, conductors de protecció   | 16                  |
| HX11X055 | u  | Interruptor diferencial de sensibilitat mitjana 300 mA, i 40 A d'intensitat nominal  | 16                  |
| HX11X057 | m2 | Malla electrosoldada de barres corrugades d'acer, elaborada a l'obra de 10x10 cm i de 3-3 mm de D embeguda al formigó per a proteccions horitzontals de forats en sostres de 5 m de D com a màxim, i amb el desmuntatge inclòs   | 1                   |
| HX11X058 | u  | Senyal acústica de marca enrera  | 12 / 25             |
| HX11X059 | m2 | Lona de polietilè amb malla de reforç per a recobriments de carrega de caixa de camió  | 4 / 10              |
| HX11X061 | u  | Retenedor de pilota de neteja incorporat a l'equip de bombeig del formigó  | 9                   |



|          |   |   |           |
|----------|---|---|-----------|
| HX11X075 | u | Equip comprovador portàtil complet d'instal·lacions de baixa tensió   | 16        |
| HX11X076 | u | Anemòmetre fixe amb el desmuntatge inclòs   | 14        |
| HX11X078 | u | Luxímetre portàtil  | 2 /6 /14  |
| HX11X080 | u | Termòmetre / baròmetre  | 14        |
| HX11X081 | m | Tanca de 2 m d'alçària, de planxa nervada d'acer galvanitzat, pais de tub d'acer galvanitzat col·locats cada 3 m sobre daus de formigó i amb el desmuntatge inclòs              | 25        |
| HX11X082 | u | Porta de planxa nervada d'acer galvanitzat, d'amplària 1 m i alçària 2 m, amb bastiment de tub d'acer galvanitzat, per a tanca de planxa metàl·lica i amb el desmuntatge inclòs | 25        |
| HX11X083 | u | Porta de planxa nervada d'acer galvanitzat, d'amplària 5 m i alçària 2 m, amb bastiment de tub d'acer galvanitzat, per a tanca de planxa metàl·lica i amb el desmuntatge inclòs | 25        |
| HX11X088 | m | Baixant de tub de P.V.C. de runes, de 40 cm de diàmetre, amb boques de descàrrega, brides i acoblament col·locat i amb el desmuntatge inclòs                                    | 6 /10 /17 |
| HX11X089 | u | Transformador de seguretat de 24 V, col·locat i amb el desmuntatge inclòs   | 16        |

#### SISTEMES DE PROTECCIÓ COL·LECTIVA

| Codi     | UA | Descripció   | Riscos  |
|----------|----|--|---|
| H1511015 | m2 | Protecció amb xarxa de seguretat horitzontal sota bigues en viaductes o ponts, ancorada a suports metàl·lics, i amb el desmuntatge inclòs  | 1   |
| H1511017 | m2 | Protecció amb xarxa de seguretat horitzontal en trams laterals en viaductes o ponts, ancorada a suports metàl·lics, en voladell i amb el desmuntatge inclòs  | 1   |
| H1512013 | m2 | Protecció col·lectiva vertical dels laterals dels forats de les escales en tota l'alçària amb xarxa-teló normalitzada (UNE-EN 1263-1) de poliamida no regenerada, de tenacitat alta nuada amb corda perimetral de poliamida, ancoratge de fiex perforat i clau d'impacte d'acer i corda de costit de 6 mm de diàmetre i amb el desmuntatge inclòs  | 1   |
| H1512212 | m  | Protecció col·lectiva vertical del perímetre del sostre amb xarxa per a proteccions superficials contra caigudes, de fi trenat de poliamida no regenerada, de tenacitat alta, de 4 mm de diàmetre, 80x80 mm de pas de malla, corda perimetral de poliamida de 12 mm de diàmetre nuada a la xarxa, d'alçària 5 m, amb ancoratges d'emborsament inferior, fixada al sostre cada 0,5 amb ganxos embeguts en el formigó, cordes d'hissat i subjecció de 12 mm de diàmetre, pescant metàl·lic de forca fixats al sostre cada 4,5 m amb ganxos embeguts en el formigó, en la col·locació i amb el desmuntatge inclòs | 1   |
| H151A1K1 | m2 | Protecció col·lectiva horitzontal d'obertures amb xarxa per a proteccions superficials contra caigudes, de fi trenat de poliamida no regenerada, de tenacitat alta, de 4 mm de diàmetre, 80x80 mm de pas de malla, corda perimetral de poliamida de 12 mm de diàmetre nuada a la xarxa, fixada amb fiex i tacs d'expansió i amb el desmuntatge inclòs  | 1   |
| H152J105 | m  | Cable fiador per al cinturó de seguretat, fixat en ancoratges de servei i amb el desmuntatge inclòs  | 1   |
| H153A9F1 | u  | Topall per a descàrrega de camions en excavacions, de 4 m d'amplària amb tauló de fusta i perfils IPN 100 clavats al terreny i amb el desmuntatge inclòs   | 12 /25  |
| H1542013 | u  | Protecció solar de la zona de treball de 4x8 m i 3 m d'alçària, a base de perfils metàl·lics ancorats a terra, corda de fibra vegetal tensada, vela de polietilè perforada amb traus perimetrais nuada a les cordes i amb el desmuntatge inclòs  | 14  |
| H1549002 | m  | Pantalla de protecció per a treballs exposats al vent, d'alçària 2,5 m de planxa nervada d'acer galvanitzat, tornapunts de perfils d'acer ancorats al terreny amb formigó cada 1,5 m i amb el desmuntatge inclòs   | 14  |
| H154M029 | u  | Mampara plegable de protecció contra projecció de partícules de tauler de fusta amb acabat estratificat, d'alçària 2 m i amplària 3 m, i amb el desmuntatge inclòs   | 10 /17  |
| H15A2015 | u  | Llumenera de senyalització de maquinària en moviment de color ambre  | 12 /25  |
| H15B5005 | u  | Equip de connexió a terra de línia elèctrica aèria de distribució, amb 3 perxes telescòpiques per a conductors de secció de 7 a 380 mm <sup>2</sup> i una alçària màxima d'11,5 m, cable de coure de secció 35 mm <sup>2</sup> i piqueta de connexió a terra, instal·lat   | 16  |
| HB2A1111 | m  | Perfil longitudinal flexible d'acer galvanitzat de secció de doble ona amb característiques AASHO, per a barreres de seguretat, col·locat sobre suport i amb el desmuntatge inclòs   | 1   |
| HBA31011 | m2 | Pintat sobre paviment de falxes superficials, amb pintura reflectora, amb màquina d'accionament manual   | 12 /25  |
| HBB11111 | u  | Placa amb pintura reflectora triangular de 70 cm de costat, per a senyals de trànsit, fixada i amb el desmuntatge inclòs   | 1 /4 /11 /12 /16                                  |
| HBB20005 | u  | Senyal manual per a senyalista   | 12 /25  |
| HBBAA005 | u  | Senyal de prohibició, normalitzada amb pictograma negre sobre fons blanc, de forma circular amb cantells i banda transversal descendent d'esquerra a dreta a 45°, en color vermell, diàmetre 29 cm, amb cartell explicatiu rectangular, per ésser vista fins 12 m, fixada i amb el desmuntatge inclòs  | 1 /2 /4 /6 /9 /10 /11 /12 /13 /14 /15 /16 /17 /27 |
| HBBAB115 | u  | Senyal de obligació, normalitzada amb pictograma blanc sobre fons blau, de forma circular amb cantells en color blanc, diàmetre 29 cm, amb cartell explicatiu rectangular, per ésser vista fins 12 m, fixada i amb el desmuntatge inclòs   | 1 /2 /4 /6 /9 /10 /11 /12 /13 /14 /15 /16 /17 /27 |
| HBBAF004 | u  | Senyal d'advertència, normalitzada amb pictograma negre sobre fons groc, de forma triangular amb el cantell negre, costat major 41 cm, amb cartell explicatiu rectangular, per ésser vista fins 12 m de distància, fixada i amb el desmuntatge inclòs  | 1 /2 /4 /6 /9 /10 /11 /12 /13 /14 /15 /16 /17 /27 |

| Inciós   |   |  |                         |
|----------|---|--|-------------------------|
| HBC12300 | u | Con de plàstic reflector de 50 cm d'alçària  | 25                      |
| HBC19081 | m | Cinta d'abalisament, amb un suport cada 5 m i amb el desmuntatge inciós                    | 1 / 2 / 4 / 6 / 11 / 15 |
| HBC1D081 | m | Garlanda reflectora, amb un suport cada 5 m i amb el desmuntatge inciós                    | 25                      |
| HBC1HGK1 | u | Balisa lluminosa d'alta intensitat estroboscòpica recarregable i amb el desmuntatge inciós | 25                      |
| HBC1KJ00 | m | Tanca mòbil metàl·lica de 2,5 m de llargària i 1 m d'alçària i amb el desmuntatge inciós   | 15                      |
| HBC1R801 | u | Cascada lluminosa de 25 m de llargària (tl-8) i amb el desmuntatge inciós                  | 25                      |

#### MESURES PREVENTIVES

| Codi    | Descripció  | Riscos      |
|---------|---|-------------|
| I000002 | Planificar els treballs per a mantenir el màxim de temps possible les proteccions                         | 1           |
| I000003 | Itineraris preestablerts i balissats per al personal  | 1           |
| I000004 | Revisió i manteniment periòdic de SPC   | 1           |
| I000013 | Ordre i neteja  | 2 / 6 / 17  |
| I000014 | Preparació i manteniment de les superfícies de treball  | 2 / 6       |
| I000015 | Organització de les zones de pas i emmagatzematge   | 2 / 6       |
| I000026 | Planificació de recorreguts i manobres per a màquines i camions   | 4           |
| I000027 | Elecció dels mitjans auxiliars de manteniment   | 4           |
| I000028 | Impedir l'accés de personal dins del radi d'acció de càrregues suspeses                                   | 4           |
| I000031 | Per a la manipulació de materials voluminosos i/o pesats, sol·licitar un procediment de treball específic | 4           |
| I000038 | Substituir lo manual per lo mecànic   | 9 / 10 / 15 |
| I000039 | Planificació de compra i programa de manteniment d'eines  | 9           |
| I000040 | Formació de l'operari en l'ús i manteniment d'eines   | 9 / 11 / 12 |
| I000042 | Evitar processos de manipulació de materials a obra   | 9           |
| I000045 | Formació  | 10 / 13     |
| I000051 | Adequació dels recorreguts de la maquinària   | 12          |
| I000053 | Procediment d'utilització de la maquinària  | 12 / 15     |
| I000055 | Elecció dels equips de manteniment  | 13          |
| I000060 | Suspensió de les feines en condicions extremes  | 14          |
| I000061 | Rotació dels llocs de treball   | 27          |
| I000067 | No treballar al costat de línies elèctriques amb cables nusos   | 16          |
| I000068 | Elecció i manteniment de les eines elèctriques  | 16          |
| I000069 | Formació i habilitació específica per a cada eina   | 16          |
| I000070 | Compliment del REBT pel que fa a equips de protecció  | 16          |
| I000071 | Revisió de la posta a terra   | 16          |
| I000073 | Disposar de quadres elèctrics secundaris  | 16          |
| I000074 | Reg de les zones de treball   | 17          |
| I000086 | Substituir els materials amb substàncies nocives  | 17          |
| I000103 | Planificació de les àrees de treball  | 25          |
| I000104 | Accessos i circulació independents per a personal i maquinària  | 25          |
| I000105 | Anivellar la maquinària per a la realització de l'activitat   | 25          |
| I000106 | El personal no ha de descansar al costat de màquines aturades   | 25          |
| I000107 | Limitació de la velocitat dels vehicles   | 25          |
| I000110 | Eliminar vibracions en origen   | 27          |

#### G08.G02 PECES (PEDRA, CERÀMICA, MORTER, ETC..)

##### EXECUCIÓ I MANTENIMENT DE PAVIMENTS DISCONTINUS

| Avaluació de riscos |  | P | G | A |
|---------------------|--|---|---|---|
| Id                  | Risc   |   |   |   |
| 2                   | CAIGUDA DE PERSONES AL MATEIX NIVELL<br>Situació: ITINERARI D'OBRA<br>IRREGULARITAT DE LA ZONA DE TREBALL                            | 2 | 1 | 2 |
| 4                   | CAIGUDA D'OBJECTES PER MANIPULACIÓ O DE MATERIALS TRANSPORTATS<br>Situació: TRANSPORT DE MATERIAL<br>MANIPULACIÓ DE BLOQUES DE PEDRA | 2 | 1 | 2 |
| 6                   | TREPITJADES SOBRE OBJECTES<br>Situació: ITINERARI D'OBRA<br>APLECS DE MATERIAL   | 2 | 1 | 2 |
| 9                   | COPS AMB OBJECTES O EINES (TALLS)<br>Situació: ÚS D'EINES MANUALS  | 2 | 1 | 2 |
| 10                  | PROJECCIÓ DE FRAGMENTES O PARTÍCULES<br>Situació: TALL EN SEC DE PECES, PEDRES<br>RETIRADA DE RUNA                                   | 1 | 2 | 2 |
| 12                  | ATRAPAMENT PER BOLCADA DE MÀQUINES, TRACTORS O VEHICLES<br>Situació: TREBALLS DE COL·LOCACIÓ DE MATERIAL PROXIM A TALUSSOS           | 1 | 2 | 2 |
| 13                  | SOBREESFORÇOS<br>Situació: MANIPULACIÓ DE MATERIALS  | 2 | 1 | 2 |



| US D'EINES MANUALS |  |       |
|--------------------|--|-------|
| 14                 | EXPOSICIÓ A CONDICIONS AMBIENTALS EXTREMES<br>Situació: TREBALLS A L'EXTERIOR  | 1 2 2 |
| 16                 | EXPOSICIÓ A CONTACTES ELÈCTRICS<br>Situació: CONTACTES DIRECTES I INDIRECTES<br>EXISTÈNCIA D'INSTAL·LACIONS SOTERRADES<br>DESCARREGA DE MATERIAL | 1 3 3 |
| 17                 | INHALACIÓ O INGESTIÓ DE SUBSTÀNCIES NOCIVES<br>Situació: POLS DE TERRES<br>CONFECCIÓ DE MORTER<br>TALL DE PEDRA, CERÀMICA                        | 2 1 2 |
| 18                 | CONTACTES AMB SUBSTÀNCIES NOCIVES (CAUSTIQUES, CORROSIVES, IRRITANTS O AL·LÈRGENIQUES)<br>Situació: CONTACTES AMB MORTER (CIMENT)                | 2 1 2 |
| 25                 | ATROPELLAMENTS O COPS AMB VEHICLES<br>Situació: CIRCULACIÓ ALIENA I PROPIA D'OBRA<br>FEINES DE MANTENIMENT                                       | 2 2 3 |
| 26                 | EXPOSICIÓ A SOROLLS<br>Situació: MAQUINÀRIA  | 2 1 2 |

P: Probabilitat (1,2,3) / G: Gravetat (1,2,3) / A: Avaluació (1,2,3,4,5)

#### EQUIPS PROTECCIÓ INDIVIDUAL

| Codi     | UA | Descripció  | Riscos                             |
|----------|----|---|------------------------------------|
| H1411111 | u  | Casc de seguretat per a ús normal, contra cops, de polietilè amb un pes màxim de 400 g, homologat segons UNE-EN 812   | 2 /4 /6 /9 /12 /14 /16 /18         |
| H1411112 | u  | Casc de seguretat per a ús normal, contra cops, de polietilè amb un pes màxim de 400 g, dotat d'il·luminació autònoma, homologat segons UNE-EN 812  | 25                                 |
| H1411115 | u  | Casc de seguretat per a ús normal, contra cops, de polietilè amb un pes màxim de 400 g, amb tires reflectants, homologat segons UNE-EN 812  | 25                                 |
| H1414119 | u  | Casc de seguretat, de polietilè, amb un pes màxim de 400 g, amb pantalla facial amb visor de malla de reixeta metàl·lica, acoblada amb ames abatible, homologat segons UNE-EN 812 i UNE-EN 1731   | 10                                 |
| H141411B | u  | Casc de seguretat, de polietilè, amb un pes màxim de 400 g, amb protectors auditius i pantalla facial amb visor de malla de reixeta metàl·lica, acoblada amb ames abatible, homologat segons UNE-EN 812, UNE-EN 352-3 i UNE-EN 1731   | 26                                 |
| H1421110 | u  | Ulleres de seguretat antipactes estàndard, amb muntura universal, amb visor transparent i tractament contra l'entelament, homologades segons UNE-EN 167 i UNE-EN 168  | 9 /10                              |
| H1431101 | u  | Protector auditiu de tap d'escuma, homologat segons UNE-EN 352-2 i UNE-EN 458   | 26                                 |
| H1445003 | u  | Mascareta de protecció respiratòria, homologada segons UNE-EN 140   | 17                                 |
| H1446004 | u  | Semimascara de protecció filtrant contra partícules, homologada segons UNE-EN 149   | 17                                 |
| H1447005 | u  | Màscara de protecció respiratòria, homologada segons UNE-EN 136   | 17                                 |
| H1457520 | u  | Parella de guants aïllants del fred i absorbents de les vibracions, de PVC sobre suport d'escuma de poliureta, forrats interiorment amb teixit hidrofug reversible, amb maniguets fins a mig avantbraç, homologats segons UNE-EN 511 i UNE-EN 420   | 14                                 |
| H145C002 | u  | Parella de guants de protecció contra riscos mecànics comuns de construcció nivell 3, homologats segons UNE-EN 388 i UNE-EN 420   | 2 /4 /6 /9 /10 /12 /18 /25         |
| H145K397 | u  | Parella de guants de material aïllant per a treballs elèctrics, classe 1, logotip color blanc, tensió màxima 7500 V, homologats segons UNE-EN 420   | 16                                 |
| H1463253 | u  | Parella de botes dielèctriques resistents a la humitat, de pell rectificada, amb envoltant del turmell encoixinat, sola antilliscant i antiestàtica, falca amortidora per al taló, llengüeta de manxa, de desprendiment ràpid, sense ferramenta metàl·lica, amb puntera reforçada, homologades segons DIN 4843  | 16                                 |
| H1465275 | u  | Parella de botes baixes de seguretat industrial, per a treballs de construcció en general, resistents a la humitat, de pell rectificada, amb envoltant del turmell encoixinat, amb puntera metàl·lica, sola antilliscant, falca amortidora d'impactes al taló i sense plantilla metàl·lica, homologades segons UNE-EN 344, UNE-EN 344/A1, UNE-EN 344-2, UNE-EN 345, UNE-EN 345/A1, UNE-EN 345-2, UNE-EN 346, UNE-EN 346/A1, UNE-EN 346-2, UNE-EN 347, UNE-EN 347/A i UNE-EN 347-2 | 2 /4 /6 /9 /10 /12 /14 /18 /25     |
| H147ND00 | u  | Faixa de protecció dorsolumbar  | 13                                 |
| H1481343 | u  | Granota de treball per a construcció d'obres lineals en servei, de polièster i cotó (65%-35%), color groc, trama 240, amb butxaques interiors i tires reflectants, homologada segons UNE-EN 340   | 2 /4 /6 /9 /10 /12 /14 /16 /18 /25 |
| H1482320 | u  | Camisa de treball per a construcció d'obres lineals en servei, de polièster i cotó (65%-35%), color groc, trama 240, homologada segons UNE-EN 340   | 2 /4 /6 /9 /10 /12 /14 /16 /18 /25 |
| H1483344 | u  | Pantalons de treball per a construcció d'obres lineals en servei, de polièster i cotó (65%-35%), color groc, trama 240, amb butxaques interiors i tires reflectants, homologats segons UNE-EN 340   | 2 /4 /6 /9 /10 /12 /14 /16 /18 /25 |
| H1485800 | u  | Armillia reflectant amb tires reflectores a la cintura, al pit i a l'esquena, homologada segons UNE-EN 471  | 4 /25                              |
| H1487350 | u  | Impermeable amb jaqueta, caputxa i pantalons, per a edificació, de PVC soldat de 0,3 mm de gruix, homologat segons UNE-EN 340   | 14                                 |



|          |   |  |    |
|----------|---|--|----|
| H1489790 | u | Jaqueta de treball per a construcció d'obres lineals en servei, de polièster i cotó 14 (65%-35%), color groc, trama 240, amb butxaques interiors i tires reflectants, homologada segons UNE-EN 340 | 14 |
|----------|---|--|----|

#### MITJANS AUXILIARS D'UTILITAT PREVENTIVA

| Codi     | UA | Descripció   | Riscos       |
|----------|----|--|--------------|
| HX11X013 | u  | Maquinària amb cabina d'operari amb sistema de resguard i protecció integrat   | 4 /12        |
| HX11X022 | u  | Passadís de protecció prefabricat metàl·lic amb sistema de seguretat amb tots els requisits reglamentaris, de llargària 2,5 m, d'amplària 1,1 m, amb paviment de entramat de platines metàl·liques i rampes articulades, baranes metàl·liques reglamentàries | 2            |
| HX11X031 | u  | Sistema de ventilació forçada en túnels i zones tancades   | 14 /17       |
| HX11X037 | u  | Sitja-barrejadora per a la confecció de morter   | 17 /18       |
| HX11X041 | u  | Ancoratge amb disseny específic per a la manipulació de prefabricats   | 4            |
| HX11X049 | u  | Quadre elèctric secundari provisional de l'obra amb sistema de protecció integrat  | 16           |
| HX11X050 | u  | Enllumenat provisional de l'obra amb un nivell lumínic mínim de 250 lux  | 2 /6 /14 /25 |
| HX11X055 | u  | Interruptor diferencial de sensibilitat mitjana 300 mA, 1.40 A d'intensitat nominal  | 16           |
| HX11X056 | u  | Senyal acústica de marxa enrera  | 12 /25       |
| HX11X059 | m2 | Lona de poliètil·len amb malla de reforç per a recobriments de càrrega de caixa de canvi   | 4 /10        |
| HX11X066 | u  | Biga rígida de repartiment de càrregues suspeses   | 4            |
| HX11X067 | u  | Ganxo de grua amb dispositiu de tancament  | 4            |
| HX11X070 | u  | Recipient metàl·lic per a la manipulació de materials a granel per a una càrrega màxima de 1200 kg   | 4            |
| HX11X076 | u  | Anemòmetre fixe amb el desmuntatge inclòs  | 14           |
| HX11X077 | u  | Sonòmetre portàtil de rang dinàmic de 23 a 130 dba   | 26           |
| HX11X078 | u  | Luxímetre portàtil   | 14           |
| HX11X079 | u  | Detector d'instal·lacions i serveis soterrats portàtil   | 16           |
| HX11X090 | u  | Termòmetre / baròmetre   | 14           |
| HX11X099 | u  | Transformador de seguretat de 24 V, col·locat i amb el desmuntatge inclòs  | 16           |

#### SISTEMES DE PROTECCIO COL·LECTIVA

| Codi     | UA | Descripció  | Riscos   |
|----------|----|---|--|
| H153A9F1 | u  | Topall per a descàrrega de camions en excavacions, de 4 m d'amplària amb tauló de fusta i perfils IPN 100 clavats al terreny i amb el desmuntatge inclòs  | 4 /12 /25                                      |
| H154M029 | u  | Mampara plegable de protecció contra projecció de partícules de tauler de fusta amb acabat estratificat, d'alçària 2 m i amplària 3 m, i amb el desmuntatge inclòs  | 10 /18   |
| H15A2015 | u  | Llumenera de senyalització de maquinària en moviment de color ambre   | 4 /12 /25                                      |
| HBA31011 | m2 | Pintat sobre paviment de falxes superficials, amb pintura reflectora, amb màquina d'accionament manual  | 25   |
| HBB11111 | u  | Placa amb pintura reflectora triangular de 70 cm de costat, per a senyals de trànsit, fixada i amb el desmuntatge inclòs  | 14 /16 /25                                     |
| HBBA005  | u  | Senyal de prohibició, normalitzada amb pictograma negre sobre fons blanc, de forma circular amb cantells i banda transversal descendent d'esquerra a dreta a 45°, en color vermell, diàmetre 29 cm, amb cartell explicatiu rectangular, per ésser vista fins 12 m, fixada i amb el desmuntatge inclòs | 2 /4 /6 /9 /10 /12 /13 /14 /16 /17 /18 /25 /26 |
| HBBAB115 | u  | Senyal de obligació, normalitzada amb pictograma blanc sobre fons blau, de forma circular amb cantells en color blanc, diàmetre 29 cm, amb cartell explicatiu rectangular, per ésser vista fins 12 m, fixada i amb el desmuntatge inclòs  | 2 /4 /6 /9 /10 /12 /13 /14 /16 /17 /18 /25 /26 |
| HBBAE001 | u  | Rètol adhesiu ( MIE-RAT.10 ) de maniobra per a quadre o pupitre de control elèctric adherit   | 16   |
| HBBAF004 | u  | Senyal d'advertència, normalitzada amb pictograma negre sobre fons groc, de forma triangular amb el cantell negre, costat major 41 cm, amb cartell explicatiu rectangular, per ésser vista fins 12 m de distància, fixada i amb el desmuntatge inclòs   | 2 /4 /6 /9 /10 /12 /13 /14 /16 /17 /18 /25 /26 |
| HBC12300 | u  | Con de plàstic reflector de 50 cm d'alçària   | 25   |
| HBC19081 | m  | Cinta d'abalisament, amb un suport cada 5 m i amb el desmuntatge inclòs   | 2 /4 /6 /10 /16 /17 /25                        |
| HBC1HGK1 | u  | Balisa lluminosa d'alta intensitat estroboscòpica recarregable i amb el desmuntatge inclòs  | 25   |
| HBC1R801 | u  | Cascada lluminosa de 25 m de llargària (8-8) i amb el desmuntatge inclòs  | 25   |

#### MESURES PREVENTIVES

| Codi     | Descripció   | Riscos   |
|----------|--|----------|
| I0000013 | Ordre i neteja   | 2 /6 /17 |
| I0000014 | Preparació i manteniment de les superfícies de treball           | 2 /6     |
| I0000015 | Organització de les zones de pas i emmagatzematge                | 2 /6     |
| I0000025 | Planificació d'àrees i llocs de treball                          | 4        |
| I0000026 | Planificació de recorreguts i maniobres per a màquines i camions | 4        |
| I0000027 | Elecció dels mitjans auxiliars de manteniment                    | 4        |



|         |   |           |
|---------|---|-----------|
| 1000028 | Impedir l'accés de personal dins del radi d'acció de càrregues suspeses                                   | 4         |
| 1000030 | Suspendre i atxecar les càrregues dins de l'envolcall o flexos originals                                  | 4         |
| 1000031 | Per a la manipulació de materials voluminosos i/o pesats, sol·licitar un procediment de treball específic | 4         |
| 1000033 | Sol·licitar habilitació professional del personal encarregat del manteniment de robra                     | 4         |
| 1000038 | Substituir lo manual per lo mecànic   | 9 /10     |
| 1000039 | Planificació de compra i programa de manteniment d'eines  | 9         |
| 1000040 | Formació de l'operari en l'ús i manteniment d'eines   | 9 /12 /13 |
| 1000041 | Substituir la fabricació a obra per la prefabricació a taller   | 9         |
| 1000042 | Evitar processos de manipulació de materials a obra   | 9         |
| 1000044 | Evitar processos de tallat de materials a l'obra  | 10        |
| 1000045 | Formació  | 10 /18    |
| 1000046 | Evitar processos d'ajust en obra  | 10        |
| 1000051 | Adequació dels recorreguts de la maquinària   | 12        |
| 1000053 | Procediment d'utilització de la maquinària  | 12        |
| 1000055 | Elecció dels equips de manteniment  | 13        |
| 1000056 | Paletització i eines ergonòmiques   | 13        |
| 1000059 | Elecció dels materials alternatius poc pesats i més maneables   | 13        |
| 1000060 | Suspensió de les feines en condicions extremes  | 14        |
| 1000061 | Rotació dels llocs de treball   | 17        |
| 1000062 | Planificar els treballs per a realitzar-los en zones protegides   | 14 /26    |
| 1000067 | No treballar al costat de línies elèctriques amb cables nusos   | 16        |
| 1000068 | Elecció i manteniment de les eines elèctriques  | 16        |
| 1000069 | Formació i habilitació específica per a cada eina   | 16        |
| 1000070 | Compliment del REBT pel que fa a equips de protecció  | 16        |
| 1000071 | Revisió de la posta a terra   | 16        |
| 1000072 | Realitzar els treballs sobre superfícies seques   | 16        |
| 1000073 | Disposar de quadres elèctrics secundaris  | 16        |
| 1000074 | Req de les zones de treball   | 17        |
| 1000076 | Reconeixement dels materials a enderrocar   | 17        |
| 1000078 | Evitar processos de divisió de material en sec  | 17        |
| 1000080 | Elecció dels materials al disseny del projecte  | 17        |
| 1000084 | Tall de material ceràmic per via humida   | 17        |
| 1000086 | Substituir els materials amb substàncies nocives  | 17 /18    |
| 1000103 | Planificació de les àrees de treball  | 25        |
| 1000104 | Accessos i circulació independents per a personal i maquinària  | 25        |
| 1000105 | Anivellar la maquinària per a la realització de l'activitat   | 25        |
| 1000107 | Limitació de la velocitat dels vehicles   | 25        |
| 1000108 | Eliminar el soroll en origen  | 26        |

**G09 PROTECCIONS I SENYALITZACIÓ**  
**G09.G01 COL·LOCACIÓ DE BARANES I SENYALS AMB SUPORTS METÀL·LICS**

COL·LOCACIÓ D'ELEMENTS DE PROTECCIÓ I SENYALITZACIÓ AMB SUPORTS METÀL·LICS EN VIES DE CIRCULACIÓ I ZONES URBANITZADES

**Avaluació de riscos**

| Id | Risc   | P | G | A |
|----|--|---|---|---|
| 1  | CAIGUDA DE PERSONES A DIFERENT NIVELL<br>Situació: TREBALLS DE COL·LOCACIÓ D'ELEMENTS PROPERS A DESNIVELLS       | 1 | 3 | 3 |
| 2  | CAIGUDA DE PERSONES AL MATEIX NIVELL<br>Situació: ITINERARIS D'OBRA<br>IRREGULARITAT DE LA SUPERFÍCIE DE TREBALL | 2 | 1 | 2 |
| 4  | CAIGUDA D'OBJECTES PER MANIPULACIÓ O DE MATERIALS TRANSPORTATS<br>Situació: TRANSPORT I MANIPULACIÓ DE MATERIALS | 1 | 3 | 3 |
| 6  | TREPITJADES SOBRE OBJECTES<br>Situació: SUPERFÍCIE DE TREBALL<br>APLECS DE MATERIAL                              | 1 | 2 | 2 |
| 9  | COPS AMB OBJECTES O EINES (TALLS)<br>Situació: US D'EINES MANUALS<br>COL·LOCACIÓ D'ELEMENTS                      | 2 | 2 | 3 |
| 13 | SOBRESFORÇOS<br>Situació: CARRETEIG DE MATERIALS PESATS  | 2 | 1 | 2 |
| 14 | EXPOSICIÓ A CONDICIONS AMBIENTALS EXTREMES<br>Situació: TREBALLS A L'EXTERIOR                                    | 1 | 2 | 2 |
| 16 | EXPOSICIÓ A CONTACTES ELÈCTRICS<br>Situació: CONTACTES DIRECTES O INDIRECTES<br>CONTACTES EN SOLDADURA ELÈCTRICA | 1 | 3 | 3 |
| 17 | INHALACIÓ O INGESTIÓ DE SUBSTÀNCIES NOCIVES<br>Situació: POLS Y PARTÍCULES GENERADES EN TALLS                    | 1 | 2 | 2 |
| 25 | ATROPELLAMENTS O COPS AMB VEHICLES<br>Situació: VEHICLES PROPIS D'OBRA I ALIENS                                  | 1 | 3 | 3 |

P: Probabilitat (1,2,3) / G: Gravetat (1,2,3) / A: Avaluació (1,2,3,4,5)

#### EQUIPS PROTECCIÓ INDIVIDUAL

| Codi     | UA | Descripció   | Riscos                           |
|----------|----|--|----------------------------------|
| H1411111 | u  | Casc de seguretat per a ús normal, contra cops, de polietilè amb un pes màxim de 400 g, homologat segons UNE-EN 812  | 1 / 2 / 4 / 6 / 9 / 16 / 25      |
| H1411112 | u  | Casc de seguretat per a ús normal, contra cops, de polietilè amb un pes màxim de 400 g, dotat d'il·luminació autònoma, homologat segons UNE-EN 812   | 14                               |
| H1411115 | u  | Casc de seguretat per a ús normal, contra cops, de polietilè amb un pes màxim de 400 g, amb tires reflectants, homologat segons UNE-EN 812   | 4 / 25                           |
| H1414119 | u  | Casc de seguretat, de polietilè, amb un pes màxim de 400 g, amb pantalla facial amb visor de malla de reixeta metàl·lica, acoblada amb amès abatible, homologat segons UNE-EN 812 i UNE-EN 1731  | 14                               |
| H1431101 | u  | Protector auditiu de tap d'escuma, homologat segons UNE-EN 352-2 i UNE-EN 458  | 14                               |
| H1445003 | u  | Mascareta de protecció respiratòria, homologada segons UNE-EN 140  | 17                               |
| H1446004 | u  | Semimàscara de protecció filtrant contra partícules, homologada segons UNE-EN 149  | 17                               |
| H1447005 | u  | Màscara de protecció respiratòria, homologada segons UNE-EN 136  | 17                               |
| H1455710 | u  | Parella de guants d'alta resistència al tall i a l'abràssió per a ferrallista, amb dits i palmell de caubú rugós sobre suport de cotó, i subjecció elàstica al canell, homologats segons UNE-EN 388 i UNE-EN 420   | 9                                |
| H1457520 | u  | Parella de guants aïllants del fred i absorbents de les vibracions, de PVC sobre suport d'escuma de poliuretà, folrats interiorment amb teixit hidròfug reversible, amb maniguets fins a mig avantbraç, homologats segons UNE-EN 511 i UNE-EN 420  | 14                               |
| H145C002 | u  | Parella de guants de protecció contra riscos mecànics comuns de construcció nivell 3, homologats segons UNE-EN 388 i UNE-EN 420  | 1 / 2 / 4 / 6 / 14 / 25          |
| H145F004 | u  | Parella de guants d'alta visibilitat pigmentats en color fosforescent per a estibadors de càrregues amb grua i/o senyallistes, homologats segons UNE-EN 471 i UNE-EN 420   | 4                                |
| H145K153 | u  | Parella de guants de material aïllant per a treballs elèctrics, classe 00, logotip color beige, tensió màxima 500 V, homologats segons UNE-EN 420  | 16                               |
| H1461110 | u  | Parella de botes d'aigua de PVC de canya alta, amb sola antilliscant i folrades de niló rentable, homologades segons UNE-EN 344, UNE-EN 345, UNE-EN 346 i UNE-EN 347   | 14                               |
| H1463253 | u  | Parella de botes dielèctriques resistents a la humitat, de pell rectificada, amb envoltant del turmell encobrint, sola antilliscant i antiestàtica, falca amortidora per al taló, llengüeta de manxa, de despenjament ràpid, sense ferramenta metàl·lica, amb puntera reforçada, homologades segons DIN 4843   | 16                               |
| H1465275 | u  | Parella de botes baixes de seguretat industrial, per a treballs de construcció en general, resistents a la humitat, de pell rectificada, amb envoltant del turmell encobrint, amb puntera metàl·lica, sola antilliscant, falca amortidora d'impactes al taló i sense plantilla metàl·lica, homologades segons UNE-EN 344, UNE-EN 344/A1, UNE-EN 344-2, UNE-EN 345, UNE-EN 345/A1, UNE-EN 345-2, UNE-EN 346, UNE-EN 346/A1, UNE-EN 346-2, UNE-EN 347, UNE-EN 347/A i UNE-EN 347-2 | 1 / 2 / 4 / 6 / 9 / 25           |
| H147D405 | u  | Sistema anticaiguda compost per un amès anticaiguda amb tirants, bandes secundàries, bandes subglúties, bandes de cuixa, recolzament dorsal per a subjecció, elements d'ajust, element dorsal d'enganxament d'amès anticaiguda i siveïlla, incorporat a un subsistema anticaiguda de tipus lliscant sobre línia d'ancoratge flexible de llargaria 10 m, homologat segons UNE-EN 361, UNE-EN 362, UNE-EN 364, UNE-EN 365 i UNE-EN 353-2   | 1                                |
| H147N000 | u  | Faixa de protecció dorsolumbar   | 13                               |
| H1481343 | u  | Granota de treball per a construcció d'obres lineals en servei, de polièster i cotó (65%-35%), color groc, trama 240, amb butxaques interiors i tires reflectants, homologada segons UNE-EN 340  | 1 / 2 / 4 / 6 / 9 / 14 / 16 / 25 |
| H1482320 | u  | Camisa de treball per a construcció d'obres lineals en servei, de polièster i cotó (65%-35%), color groc, homologada segons UNE-EN 340   | 14                               |
| H1485800 | u  | Armill reflectant amb tires reflectores a la cintura, al pit i a l'esquena, homologada segons UNE-EN 471   | 4 / 25                           |
| H1486241 | u  | Casaca tipus enginyer, de polièster embuatada amb material aïllant, butxaques exteriors  | 14                               |
| H1487350 | u  | Impermeable amb jaqueta, caputxa i pantalons, per a edificació, de PVC soldat de 0,3 mm de gruix, homologat segons UNE-EN 340  | 14                               |

#### MITJANS AUXILIARS D'UTILITAT PREVENTIVA

| Codi     | UA | Descripció   | Riscos |
|----------|----|--|--------|
| HX11X007 | u  | Plataforma telescòpica articulada, mòbil, autopropulsada amb sistema de seguretat integrat   | 1      |
| HX11X013 | u  | Maquinària amb cabina d'operari amb sistema de resguard i protecció integrat   | 4      |
| HX11X014 | u  | Eina elèctrica amb sistema de doble aïllament integrat   | 16     |
| HX11X021 | u  | Passadís de protecció prefabricat metàl·lic amb sistema de seguretat amb tots els requisits reglamentaris, de llargaria 2,5 m, d'amplaria 1,1 m, amb paviment de | 2 / 4  |



|          |   |  |                         |
|----------|---|--|-------------------------|
|          |   | entramat de platines metàl·liques i rampes articulades, baranes metàl·liques reglamentàries, muntants de 2 m d'alçària, sostre de xapa d'acer de 3 mm de gruix   |                         |
| HX11X022 | u | Passadís de protecció prefabricat metàl·lic amb sistema de seguretat amb tots els requisits reglamentaris, de llargària 2,5 m, d'amplària 1,1 m, amb paviment de entramat de platines metàl·liques i rampes articulades, baranes metàl·liques reglamentàries | 1                       |
| HX11X024 | u | Connexió elèctrica de seguretat tipus petaca   | 16                      |
| HX11X041 | u | Ancoratge amb disseny específic per a la manipulació de prefabricats   | 4                       |
| HX11X044 | u | Gàbia prefabricada per treballs de soldadura ancorada a l'estructura   | 1                       |
| HX11X048 | u | Connexionat i cablejat provisional de la instal·lació elèctrica de l'obra amb sistema de protecció integrat  | 16                      |
| HX11X049 | u | Quadre elèctric secundari provisional de l'obra amb sistema de protecció integrat  | 16                      |
| HX11X050 | u | Enllumenat provisional de l'obra amb un nivell lumínic mínim de 250 lux  | 1 / 2 / 6 / 9 / 14 / 25 |
| HX11X054 | u | Instal·lació de posta a terra amb conductor de coure i electrode connectat a terra en ralls de grua torre, masses metàl·liques, quadres elèctrics, conductors de protecció   | 16                      |
| HX11X055 | u | Interruptor diferencial de sensibilitat mitjana 300 mA, i 40 A d'intensitat nominal  | 16                      |
| HX11X058 | u | Senyal acústica de marxa enrera  | 25                      |
| HX11X060 | m | Cable d'acer de qualitat de material suspès  | 4                       |
| HX11X064 | u | Cinturó portaelnes   | 4 / 9                   |
| HX11X066 | u | Birca rígida de repartiment de càrregues suspeses  | 4                       |
| HX11X067 | u | Ganxo de grua amb dispositiu de tancament  | 4                       |
| HX11X073 | u | Detector de gasos fixe amb el desmuntatge inclòs   | 17                      |
| HX11X076 | u | Anemòmetre fixe amb el desmuntatge inclòs  | 14                      |
| HX11X078 | u | Luxímetre portàtil   | 2 / 6 / 9 / 14          |
| HX11X079 | u | Detector d'instal·lacions i serveis soterrats portàtil   | 16                      |
| HX11X080 | u | Termòmetre / baròmetre   | 14                      |
| HX11X081 | m | Tanca de 2 m d'alçària, de planxa nervada d'acer galvanitzat, pais de tub d'acer galvanitzat col·locats cada 3 m sobre daus de formigó i amb el desmuntatge inclòs   | 25                      |
| HX11X082 | u | Porta de planxa nervada d'acer galvanitzat, d'amplària 1 m i alçària 2 m, amb bastiment de tub d'acer galvanitzat, per a tanca de planxa metàl·lica i amb el desmuntatge inclòs  | 25                      |
| HX11X083 | u | Porta de planxa nervada d'acer galvanitzat, d'amplària 5 m i alçària 2 m, amb bastiment de tub d'acer galvanitzat, per a tanca de planxa metàl·lica i amb el desmuntatge inclòs  | 25                      |
| HX11X089 | u | Transformador de seguretat de 24 V, col·locat i amb el desmuntatge inclòs  | 16                      |

#### SISTEMES DE PROTECCIÓ COL·LECTIVA

| Codi     | UA | Descripció  | Riscos                                     |
|----------|----|---|--|
| H153A9F1 | u  | Topall per a descàrrega de camions en excavacions, de 4 m d'amplària amb tauló de fusta i perfils IPN 100 clavats al terreny i amb el desmuntatge inclòs  | 4 / 25                                     |
| H1542013 | u  | Protecció solar de la zona de treball de 4x8 m i 3 m d'alçària, a base de perfils metàl·lics ancorats a terra, corda de fibra vegetal tensada, vela de polietilè perforada amb traus perimetralis nuada a les cordes i amb el desmuntatge inclòs  | 14   |
| H1549002 | m  | Pantalla de protecció per a treballs exposats al vent, d'alçària 2,5 m de planxa nervada d'acer galvanitzat, tornapuntes de perfils d'acer ancorats al terreny amb formigó cada 1,5 m i amb el desmuntatge inclòs   | 14   |
| H154M029 | u  | Mampara plegable de protecció contra projecció de partícules de tauler de fusta amb acabat estratificat, d'alçària 2 m i amplària 3 m, i amb el desmuntatge inclòs  | 17   |
| H15A2015 | u  | Llumenera de senyalització de maquinària en moviment de color ambre   | 25   |
| H15B0007 | u  | Pantalla aïllant per a treballs en zones d'influència de línies elèctriques en tensió   | 16   |
| HB2A1111 | m  | Perfil longitudinal flexible d'acer galvanitzat de secció de doble ona amb característiques AASHO, per a barreres de seguretat, col·locat sobre suport i amb el desmuntatge inclòs  | 25   |
| HBA31011 | m2 | Pintat sobre paviment de faixes superficials, amb pintura reflectora, amb màquina d'accionament manual  | 4  |
| HBB11111 | u  | Placa amb pintura reflectora triangular de 70 cm de costat, per a senyals de transit, fixada i amb el desmuntatge inclòs  | 1 / 4 / 16                                 |
| HBB20005 | u  | Senyal manual per a senyalista  | 4 / 25                                     |
| HBB21A61 | u  | Placa amb pintura reflectora de 95x195 cm, per a senyals de transit, fixada i amb el desmuntatge inclòs   | 1  |
| HBBAA005 | u  | Senyal de prohibició, normalitzada amb pictograma negre sobre fons blanc, de forma circular amb cantells i banda transversal descendent d'esquerra a dreta a 45°, en color vermell, diàmetre 29 cm, amb cartell explicatiu rectangular, per ésser vista fins 12 m, fixada i amb el desmuntatge inclòs | 1 / 2 / 4 / 6 / 9 / 13 / 14 / 16 / 17 / 25 |
| HBBAB115 | u  | Senyal de obligació, normalitzada amb pictograma blanc sobre fons blau, de forma circular amb cantells en color blanc, diàmetre 29 cm, amb cartell explicatiu rectangular, per ésser vista fins 12 m, fixada i amb el desmuntatge inclòs  | 1 / 2 / 4 / 6 / 9 / 13 / 14 / 16 / 17 / 25 |
| HBBAF004 | u  | Senyal d'advertència, normalitzada amb pictograma negre sobre fons groc, de forma triangular amb el cantell negre, costat major 41 cm, amb cartell explicatiu rectangular, per ésser vista fins 12 m de distància, fixada i amb el desmuntatge inclòs   | 1 / 2 / 4 / 6 / 9 / 13 / 14 / 16 / 17 / 25 |
| HBBJ0002 | u  | Semàfor de policarbonat, amb sistema òptic de diàmetre 210 mm amb una cara i un focus, òptica normal i lent de color ambre normal de vehicles 11/200, instal·lat i  | 25   |



| amb el desmuntatge inclos |   |   |            |
|---------------------------|---|---|------------|
| HBC12300                  | u | Con de plàstic reflector de 50 cm d'alçària   | 25         |
| HBC19081                  | m | Cinta d'abalisament, amb un suport cada 5 m i amb el desmuntatge inclos   | 1 /2 /6 /9 |
| HBC1E001                  | u | Cadena de delimitació de zona de perill amb baules de polietilè, de color vermell i blanc alternats, amb un suport cada 5 m i amb el desmuntatge inclos | 4          |
| HBC1HGK1                  | u | Balisa il·luminosa d'alta intensitat estroboscòpica recarregable i amb el desmuntatge inclos  | 25         |
| HBC1KJ00                  | m | Tanca mòbil metàl·lica de 2,5 m de llargària i 1 m d'alçària i amb el desmuntatge inclos  | 2 /25      |
| HBC1R801                  | u | Cascada il·luminosa de 25 m de llargària (tl-8) i amb el desmuntatge inclos   | 25         |

#### MESURES PREVENTIVES

| Codi    | Descripció  | Riscos |
|---------|---|--------|
| I000002 | Planificar els treballs per a mantenir el màxim de temps possible les proteccions                         | 1      |
| I000004 | Revisió i manteniment periòdic de SPC   | 1      |
| I000005 | Integrar la seguretat al disseny arquitectònic  | 1      |
| I000006 | Disseny i estudi de les mesures preventives en fase de projecte   | 1      |
| I000008 | Personal qualificat per a treballs en alçada  | 1      |
| I000013 | Ordre i neteja  | 2 /6   |
| I000014 | Preparació i manteniment de les superfícies de treball  | 2 /6   |
| I000015 | Organització de les zones de pas i emmagatzematge   | 2 /6   |
| I000025 | Planificació d'àrees i llocs de treball   | 4      |
| I000026 | Planificació de recorreguts i manobres per a màquines i camions   | 4      |
| I000027 | Elecció dels mitjans auxiliars de manteniment   | 4      |
| I000028 | Impedir l'accés de personal dins del radi d'acció de carregues suspeses                                   | 4      |
| I000029 | No balancejar les carregues suspeses  | 4      |
| I000030 | Suspendre i aixecar les carregues dins de l'envolcall o flexos originals                                  | 4      |
| I000031 | Per a la manipulació de materials voluminosos i/o pesats, sol·licitar un procediment de treball específic | 4      |
| I000038 | Substituir lo manual per lo mecànic   | 9      |
| I000039 | Planificació de compra i programa de manteniment d'eines  | 9      |
| I000040 | Formació de l'operari en l'ús i manteniment d'eines   | 9 /13  |
| I000041 | Substituir la fabricació a obra per la prefabricació a taller   | 9      |
| I000042 | Evitar processos de manipulació de materials a obra   | 9      |
| I000055 | Elecció dels equips de manteniment  | 13     |
| I000056 | Paletització i eines ergonòmiques   | 13     |
| I000060 | Suspensió de les felnes en condicions extremes  | 14     |
| I000062 | Planificar els treballs per a realitzar-los en zones protegides   | 14     |
| I000063 | En cas de vent, apuntalament i fixació de tots els elements inestables                                    | 14     |
| I000067 | No treballar al costat de línies elèctriques amb cables nusos   | 16     |
| I000068 | Elecció i manteniment de les eines elèctriques  | 16     |
| I000069 | Formació i habilitació específica per a cada eina   | 16     |
| I000070 | Compliment del REBT pel que fa a equips de protecció  | 16     |
| I000071 | Revisió de la posta a terra   | 16     |
| I000072 | Realitzar els treballs sobre superfícies seques   | 16     |
| I000073 | Disposar de quadres elèctrics secundaris  | 16     |
| I000078 | Evitar processos de divisió de material en sec  | 17     |
| I000079 | Realitzar els treballs al aire lliure, sempre a sotavent  | 17     |
| I000086 | Substituir els materials amb substàncies nocives  | 17     |
| I000103 | Planificació de les àrees de treball  | 25     |
| I000104 | Accessos i circulació independents per a personal i maquinària  | 25     |
| I000105 | Anivellar la maquinària per a la realització de l'activitat   | 25     |
| I000106 | El personal no ha de descansar al costat de màquines aturades   | 25     |
| I000107 | Limitació de la velocitat dels vehicles   | 25     |

#### G10 INSTAL·LACIONS DE DRENATGE, D'EVACUACIÓ I CANALITZACIONS G10.G02 ELEMENTS SOTERRATS ( CLAVEGUERONS, POUS, DRENATGES )

XARXA HORIZONTAL D'EVACUACIÓ SOTERRADA, DE POUS DE REGISTRE, DRENATGES I DESGUASSOS, DE MATERIAL PREFABRICAT

#### Avaluació de riscos

| Id | Risc  | P | G | A |
|----|---|---|---|---|
| 1  | CAIGUDA DE PERSONES A DIFERENT NIVELL<br>Situació: CAIGUDES EN RASES I POUS   | 2 | 3 | 4 |
| 2  | CAIGUDA DE PERSONES AL MATEIX NIVELL<br>Situació: IRREGULARITAT DE LA ZONA DE TREBALL   | 2 | 1 | 2 |
| 3  | CAIGUDA D'OBJECTES PER DESPLOM, ESFONDRAMENT O ENSORRAMENT<br>Situació: CAIGUDA DE TERRA PROPERA A LA RASA O POU<br>INESTABILITAT DEL TALUS | 2 | 3 | 4 |



|    |  |   |   |   |
|----|--|---|---|---|
| 4  | CAIGUDA D'OBJECTES PER MANIPULACIÓ O DE MATERIALS TRANSPORTATS<br><b>Situació:</b> MANUTENCIÓ I COL·LOCACIÓ DE MATERIALS EN OBRA           | 2 | 2 | 3 |
| 6  | TREPITJADES SOBRE OBJECTES<br><b>Situació:</b> APLECS DE MATERIAL<br>IRREGULARITAT DE LA ZONA DE TREBALL                                   | 1 | 1 | 1 |
| 10 | PROJECCIÓ DE FRAGMENTES O PARTICULES<br><b>Situació:</b> TREBALLS DE COL·LOCACIÓ Y AJUST DE MATERIALS                                      | 1 | 2 | 2 |
| 11 | ATRAPAMENT PER O ENTRE OBJECTES<br><b>Situació:</b> TREBALLS DE COL·LOCACIÓ I AJUST DE MATERIALS   | 2 | 2 | 3 |
| 13 | SOBREESFORÇOS<br><b>Situació:</b> MANIPULACIÓ DE MATERIALS PESATS  | 2 | 2 | 3 |
| 14 | EXPOSICIÓ A CONDICIONS AMBIENTALS EXTREMES<br><b>Situació:</b> TREBALLS A L'EXTERIOR   | 2 | 2 | 3 |
| 15 | CONTACTES TÈRMICS<br><b>Situació:</b> CONTACTES DIRECTES I INDIRECTES<br>EXISTÈNCIA D'INSTAL·LACIONS SOTERRADES                            | 1 | 2 | 2 |
| 17 | INHALACIÓ O INGESTIÓ DE SUBSTÀNCIES NOCIVES<br><b>Situació:</b> POLS, GASOS DESPRESOS DE PROCESSOS DE COL·LOCACIÓ                          | 1 | 2 | 2 |
| 18 | CONTACTES AMB SUBSTÀNCIES NOCIVES (CAUSTIQUES, CORROSIVES, IRRITANTS O AL·LÈRGENIQUES)<br><b>Situació:</b> CONTACTES AMB PEGAMENTS, CIMENT | 1 | 2 | 2 |
| 24 | ACCIDENTS CAUSATS PER ÉSSERS VIUS<br><b>Situació:</b> MURIDS   | 1 | 2 | 2 |
| 25 | ATROPELLAMENTS O COPS AMB VEHICLES<br><b>Situació:</b> VEHICLES PROPIS I ALIENS SE L'OBRA  | 2 | 3 | 4 |

P: Probabilitat (1,2,3) / G: Gravetat (1,2,3) / A: Avaluació (1,2,3,4,5)

#### EQUIPS PROTECCIÓ INDIVIDUAL

| Codi     | UA | Descripció  | Riscos                            |
|----------|----|---|-----------------------------------|
| H1411111 | u  | Casco de seguretat per a ús normal, contra cops, de polietilè amb un pes màxim de 400 g, homologat segons UNE-EN 812  | 1/2 /3 /4 /10 /11 /14 /15 /24 /25 |
| H1411112 | u  | Casco de seguretat per a ús normal, contra cops, de polietilè amb un pes màxim de 400 g, dotat d'il·luminació autònoma, homologat segons UNE-EN 812   | 6 /14 /25                         |
| H1414119 | u  | Casco de seguretat , de polietilè, amb un pes màxim de 400 g, amb pantalla facial amb visor de malla de reixeta metàl·lica, acoblada amb amès abatible , homologat segons UNE-EN 812 I UNE-EN 1731  | 6 /10 /18                         |
| H1421110 | u  | Ulleres de seguretat antil·luminàcies estàndard, amb muntura universal, amb visor transparent i tractament contra l'entelament, homologades segons UNE-EN 167 I UNE-EN 168  | 10 /14 /18                        |
| H1431101 | u  | Protector auditiu de tap d'escuma, homologat segons UNE-EN 352-2 I UNE-EN 458   | 14                                |
| H1432012 | u  | Protector auditiu d'auricular, acoblat al cap amb amès i orelleres antisonoll, homologat segons UNE-EN 352-1 I UNE-EN 458   | 14                                |
| H1433115 | u  | Protector auditiu tipus orellera acoplable a casco industrial de seguretat, homologat segons UNE-EN 352, UNE-EN 397 I UNE-EN 458  | 25                                |
| H1445003 | u  | Mascareta de protecció respiratòria, homologada segons UNE-EN 140   | 17                                |
| H1446004 | u  | Semimàscara de protecció filtrant contra partícules, homologada segons UNE-EN 149   | 17                                |
| H1447005 | u  | Mascara de protecció respiratòria, homologada segons UNE-EN 136   | 17                                |
| H144D205 | u  | Filtre contra partícules, identificat amb banda de color blanc, homologat segons UNE-EN 143 I UNE-EN 12083  | 17                                |
| H144E406 | u  | Filtre mixte contra gasos i partícules, homologat segons UNE-EN 14387 I UNE-EN 12083  | 17                                |
| H1457520 | u  | Parella de guants aïllants del fred i absorbents de les vibracions, de PVC sobre suport d'escuma de poliuret, folrats interiorment amb tel·lú hidròfug reversible, amb maniquets fins a miq avantbraç, homologats segons UNE-EN 511 I UNE-EN 420  | 14                                |
| H1459630 | u  | Parella de guants per a soldador, amb palmell de pell, foire interior de cotó, i màniga llarga de serratge foirada de dril fort, homologats segons UNE-EN 407 I UNE-EN 420  | 15                                |
| H145C002 | u  | Parella de guants de protecció contra riscos mecànics comuns de construcció nivell 3, homologats segons UNE-EN 388 I UNE-EN 420   | 1/2 /3 /4 /6 /10 /11 /24          |
| H145E003 | u  | Parella de guants contra agents químics i microorganismes, homologats segons UNE-EN 374-1,-2,-3 I UNE-EN 420  | 18                                |
| H145F004 | u  | Parella de guants d'alta visibilitat pigmentats en color fosforescent per a estibadors de càrregues amb grua i/o senyallistes, homologats segons UNE-EN 471 I UNE-EN 420  | 11 /25                            |
| H1461110 | u  | Parella de botes d'aigua de PVC de canya alta, amb sola antilliscant i foirades de niló rentable, homologades segons UNE-EN 344, UNE-EN 345, UNE-EN 346 I UNE-EN 347  | 14                                |
| H1463253 | u  | Parella de botes dielèctriques resistents a la humitat, de pell rectificada, amb envoltant del turmell encorcinat, sola antilliscant i antiestàtica, falca amortidora per al taló, llengüeta de manxa, de despenjament ràpid, sense ferramenta metàl·lica, amb puntera reforçada, homologades segons DIN 4843 | 1                                 |
| H1465275 | u  | Parella de botes baixes de seguretat industrial, per a treballs de construcció en general, resistents a la humitat, de pell rectificada, amb envoltant del turmell  | 1/2 /3 /4 /6 /10 /11 /14 /15 /18  |



|          |   |   |  |
|----------|---|---|--|
|          |   | encolinat, amb puntera metàl·lica, sola antilliscant, falca amortidora d'impactes al taló i sense plantilla metàl·lica, homologades segons UNE-EN 344, UNE-EN 344/A1, UNE-EN 344-2, UNE-EN 345, UNE-EN 345/A1, UNE-EN 345-2, UNE-EN 346, UNE-EN 346/A1, UNE-EN 346-2, UNE-EN 347, UNE-EN 347/A i UNE-EN 347-2 | /24 /25                                  |
| H147N000 | u | Faixa de protecció dorsolumbar  | 13                                       |
| H1481343 | u | Granota de treball per a construcció d'obres lineals en servei, de polièster i cotó (65%-35%), color groc, trama 240, amb butxaques interiors i tires reflectants, homologada segons UNE-EN 340   | 1/2 /3 /4 /6 /10 /11 /14 /15 /18 /24 /25 |
| H1482222 | u | Camisa de treball per a construcció, de polièster i cotó (65%-35%), color beige amb butxaques interiors, trama 240, homologada segons UNE-EN 340  | 14                                       |
| H1482320 | u | Camisa de treball per a construcció d'obres lineals en servei, de polièster i cotó (65%-35%), color groc, homologada segons UNE-EN 340  | 1/2 /3 /4 /6 /10 /11 /14 /15 /18 /24 /25 |
| H1483344 | u | Pantalons de treball per a construcció d'obres lineals en servei, de polièster i cotó (65%-35%), color groc, trama 240, amb butxaques interiors i tires reflectants, homologats segons UNE-EN 340   | 1/2 /3 /4 /6 /10 /11 /14 /15 /18 /24 /25 |
| H1485800 | u | Armillia reflectant amb tires reflectores a la cintura, al pit i a l'esquena, homologada segons UNE-EN 471  | 11 /25                                   |
| H1486241 | u | Casaca tipus enginyer, de polièster embuatada amb material alliant, butxaques exteriors   | 14                                       |
| H1487350 | u | Impermeable amb jaqueta, caputxa i pantalons, per a edificació, de PVC soldat de 0,3 mm de gruix, homologat segons UNE-EN 340   | 14                                       |

#### MITJANS AUXILIARS D'UTILITAT PREVENTIVA

| Codi     | UA | Descripció   | Riscos        |
|----------|----|--|---------------|
| HX11X016 | u  | Fornigona portàtil amb protectors i resguards integrats  | 11            |
| HX11X022 | u  | Passadís de protecció prefabricat metàl·lic amb sistema de seguretat amb tots els requisits reglamentaris, de llargària 2,5 m, d'amplària 1,1 m, amb paviment de entramat de platines metàl·liques i rampes articulades, baranes metàl·liques reglamentàries | 1             |
| HX11X028 | u  | Grua mòbil d'accionament manual  | 13            |
| HX11X035 | u  | Estrebat i apuntalament de rases de serveis amb malla tèxtil de poliamida d'alta tenacitat i accionament hidràulic des de l'exterior de la rasa  | 3             |
| HX11X036 | u  | Estrebat i apuntalament interior de rases amb escuts i estampadors interiors hidràulics o roscats  | 3             |
| HX11X039 | u  | Carretó manual porta palets  | 13            |
| HX11X041 | u  | Ancoratge amb disseny específic per a la manipulació de prefabricats   | 11            |
| HX11X045 | u  | Estrebat de pou circular amb tensor  | 3             |
| HX11X046 | u  | Estrebat de pou rectangular amb tensor   | 3             |
| HX11X047 | u  | Apuntalament de talús inestable amb panells  | 3             |
| HX11X050 | u  | Enllumenat provisional de l'obra amb un nivell lumínic mínim de 250 lux  | 1/2 /4 /6 /14 |
| HX11X059 | m2 | Lona de polietilè amb malla de reforç per a recobriments de càrrega de caixa de camió  | 3 /17         |
| HX11X060 | m  | Cable d'acer de qualitat de material suspès  | 3 /11         |
| HX11X063 | u  | Encenedor de gúspira amb mànec   | 15            |
| HX11X066 | u  | Biga rígida de repartiment de càrregues suspeses   | 3 /11         |
| HX11X067 | u  | Ganxo de grua amb dispositiu de tancament  | 11            |
| HX11X068 | u  | Catifa portàtil de neoprè per treball en plans inclinats   | 15            |
| HX11X073 | u  | Detector de gasos fixe amb el desmuntatge inció  | 17            |
| HX11X074 | u  | Detector de gasos portàtil   | 17            |
| HX11X076 | u  | Anemòmetre fixe amb el desmuntatge inció   | 14            |
| HX11X078 | u  | Luxímetre portàtil   | 2 /4 /6       |
| HX11X080 | u  | Termòmetre / baròmetre   | 14            |
| HX11X081 | m  | Tanca de 2 m d'alçada, de planxa nervada d'acer galvanitzat, pals de tub d'acer galvanitzat col·locats cada 3 m sobre daus de formigó i amb el desmuntatge inció   | 25            |
| HX11X082 | u  | Porta de planxa nervada d'acer galvanitzat, d'amplària 1 m i alçada 2 m, amb bastiment de tub d'acer galvanitzat, per a tanca de planxa metàl·lica i amb el desmuntatge inció  | 25            |
| HX11X083 | u  | Porta de planxa nervada d'acer galvanitzat, d'amplària 5 m i alçada 2 m, amb bastiment de tub d'acer galvanitzat, per a tanca de planxa metàl·lica i amb el desmuntatge inció  | 25            |

#### SISTEMES DE PROTECCIÓ COL·LECTIVA

| Codi     | UA | Descripció   | Riscos |
|----------|----|--|--------|
| H1511212 | m2 | Protecció de talús amb malla metàl·lica i làmina de polietilè ancorada amb barres d'acer amb cables, amb una malla de triple torsió, de 80 mm de pas de malla i 2,4 mm de diàmetre i làmina de polietilè d'alta densitat de 2 mm de gruix                    | 3      |
| H1522111 | m  | Barana de protecció en el perímetre de la coronació d'excavacions, d'alçada 1 m, amb travesser superior, travesser intermedi i muntants de tub metàl·lic de 2,3", sòcol de post de fusta, ancorada al terreny amb daus de formigó i amb el desmuntatge inció | 1      |



|          |    |  |   |
|----------|----|--|---|
| H1529013 | m  | Pantalla de protecció contra desprendiments de la capa superficial del mantell vegetal, per mitja vessant, d'alçària 2 m amb xarxa de seguretat normalitzada UNE-EN 1263-1, posts de perfils IPN 140 encastats a terra i subjectió amb cables d'acer de diàmetre 3 mm i amb el desmuntatge inclòs                          | 3   |
| H152R013 | m  | Estacada de protecció contra desprendiments del terreny, per mitja vessant, d'alçària 3 m, amb malla galvanitzada de torsió triple i malla electrosoldada de barres corrugades d'acer sobre posts de perfils d'acer IPN 140 encastats a terra i subjectada amb cables d'acer de diàmetre 10 mm i amb el desmuntatge inclòs | 3   |
| H152V017 | m3 | Barrera de seguretat contra desprendiments en coronacions de rases i excavacions amb les terres deixades a la vora i amb el desmuntatge inclòs   | 3   |
| H1542013 | u  | Protecció solar de la zona de treball de 4x8 m i 3 m d'alçària, a base de perfils metàl·lics ancorats a terra, corda de fibra vegetal tensada, vela de polietilè perforada amb traus perimetrais nuada a les cordes i amb el desmuntatge inclòs  | 14  |
| H1549002 | m  | Pantalla de protecció per a treballs exposats al vent, d'alçària 2,5 m de planxa 14 nervada d'acer galvanitzat, tornapunts de perfils d'acer ancorats al terreny amb formigó cada 1,5 m i amb el desmuntatge inclòs  | 14  |
| H154M029 | u  | Mampara plegable de protecció contra projecció de partícules de tauler de fusta amb acabat estratificat, d'alçària 2 m i amplària 3 m, i amb el desmuntatge inclòs   | 10  |
| HB2A1111 | m  | Perfil longitudinal flexible d'acer galvanitzat de secció de doble ona amb 25 característiques AASHO, per a barreres de seguretat, col·locat sobre suport i amb el desmuntatge inclòs  | 25  |
| HB2C1000 | m  | Barrera rígida en forma de campana de cares arrodonides, tipus New Jersey, 25 prefabricada i col·locada  | 25  |
| HBA31011 | m2 | Pintat sobre paviment de faixes superficials, amb pintura reflectora, amb màquina d'acclonament manual   | 11 /25  |
| HBB11111 | u  | Placa amb pintura reflectora triangular de 70 cm de costat, per a senyals de transit, fixada i amb el desmuntatge inclòs   | 3 /6 /11  |
| HBB20005 | u  | Senyal manual per a senyalista   | 11 /25  |
| HBBAA005 | u  | Senyal de prohibició, normalitzada amb pictograma negre sobre fons blanc, de forma circular amb cantells i banda transversal descendent d'esquerra a dreta a 45°, en color vermell, diàmetre 29 cm, amb cartell explicatiu rectangular, per ésser vista fins 12 m, fixada i amb el desmuntatge inclòs                      | 1 /2 /3 /4 /6 /10 /11 /13 /14 /15 /17 /18 /24 /25 |
| HBBAB115 | u  | Senyal de obligació, normalitzada amb pictograma blanc sobre fons blau, de forma circular amb cantells en color blanc, diàmetre 29 cm, amb cartell explicatiu rectangular, per ésser vista fins 12 m, fixada i amb el desmuntatge inclòs   | 1 /2 /3 /4 /6 /10 /11 /13 /14 /15 /17 /18 /24 /25 |
| HBBAF004 | u  | Senyal d'avertència, normalitzada amb pictograma negre sobre fons groc, de forma triangular amb el cantell negre, costat major 41 cm, amb cartell explicatiu rectangular, per ésser vista fins 12 m de distància, fixada i amb el desmuntatge inclòs   | 1 /2 /3 /4 /6 /10 /11 /13 /14 /15 /17 /18 /24 /25 |
| HBBJ0002 | u  | Semàfor de policarbonat, amb sistema òptic de diàmetre 210 mm amb una cara i un focus, òptica normal i lent de color ambre normal de vehicles 11/200, instal·lat i amb el desmuntatge inclòs   | 25  |
| HBC12300 | u  | Con de plàstic reflector de 50 cm d'alçària  | 25  |
| HBC16632 | u  | Peça reflectora d'una cara de 40 cm d'alçària amb piqueta de 70 cm d'alçària clavada   | 25  |
| HRC19081 | m  | Cinta d'abalisament, amb un suport cada 5 m i amb el desmuntatge inclòs  | 1 /25   |
| HBC1E001 | u  | Cadena de delimitació de zona de perill amb baules de polietilè, de color vermell i blanc alternats, amb un suport cada 5 m i amb el desmuntatge inclòs  | 25  |
| HBC1HGK1 | u  | Balisa lluminosa d'alta intensitat estroboscòpica recarregable i amb el desmuntatge inclòs   | 25  |
| HBC1KJ00 | m  | Tanca mòbil metàl·lica de 2,5 m de llargària i 1 m d'alçària i amb el desmuntatge inclòs   | 1 /25   |
| HBC1R801 | u  | Cascada lluminosa de 25 m de llargària (T1-8) i amb el desmuntatge inclòs  | 25  |

#### MESURES PREVENTIVES

| Codi     | Descripció  | Riscos      |
|----------|---|-------------|
| I0000002 | Planificar els treballs per a mantenir el màxim de temps possible les proteccions       | 1           |
| I0000003 | Itineraris preestablerts i ballssats per al personal                                    | 1           |
| I0000004 | Revisió i manteniment periòdic de SPC   | 1 /3 /25    |
| I0000012 | Assegurar les escales de mà   | 1           |
| I0000013 | Ordre i neteja  | 2 /6        |
| I0000014 | Preparació i manteniment de les superfícies de treball                                  | 1 /2 /6     |
| I0000015 | Organització de les zones de pas i emmagatzematge                                       | 2 /6        |
| I0000020 | No realitzar treballs a la mateixa vertical   | 3           |
| I0000023 | Sol·licitar dades de les característiques físiques de les terres                        | 3           |
| I0000024 | Execució de treballs a l'interior de rases per equips                                   | 3           |
| I0000025 | Planificació d'àrees i llocs de treball   | 1 /3 /4 /25 |
| I0000026 | Planificació de recorreguts i maniobres per a màquines i camions                        | 3 /4        |
| I0000027 | Elecció dels mitjans auxiliars de manteniment   | 4           |
| I0000028 | Impedir l'accés de personal dins del radi d'acció de càrregues suspeses                 | 4           |
| I0000029 | No balancejar les càrregues suspeses  | 4           |
| I0000030 | Suspendre i aixecar les càrregues dins de l'envolcall o flexos originals                | 4           |
| I0000031 | Per a la manipulació de materials voluminosos i/o pesats, sol·licitar un procediment de | 4           |



| treball específic |  |                |
|-------------------|--|----------------|
| I0000038          | Substituir lo manual per lo mecànic                                    | 10             |
| I0000039          | Planificació de compra i programa de manteniment d'eines               | 11             |
| I0000044          | Evitar processos de tallat de materials a l'obra                       | 10             |
| I0000045          | Formació   | 10 /11 /13 /18 |
| I0000046          | Evitar processos d'ajust en obra                                       | 10             |
| I0000047          | Planificació i procediments per a la càrrega i descàrrega de materials | 11             |
| I0000048          | No treballar al costat de paraments acabats de fer ( < 48 h )          | 11             |
| I0000050          | No treballar ni estar al radi d'acció de les càrregues suspeses        | 11             |
| I0000056          | Paleització i eines ergonòmiques                                       | 13             |
| I0000059          | Elecció dels materials alternatius poc pesats i més maneables          | 13             |
| I0000060          | Suspensió de les feines en condicions extremes                         | 14             |
| I0000061          | Rotació dels llocs de treball  | 14             |
| I0000062          | Planificar els treballs per a realitzar-los en zones protegides        | 14             |
| I0000067          | No treballar al costat de línies elèctriques amb cables nusos          | 15             |
| I0000068          | Elecció i manteniment de les eines elèctriques                         | 15             |
| I0000069          | Formació i habilitació específica per a cada eina                      | 15             |
| I0000070          | Compliment del RBRT pel que fa a equips de protecció                   | 15             |
| I0000071          | Revisió de la posta a terra  | 15             |
| I0000072          | Realitzar els treballs sobre superfícies seques                        | 15             |
| I0000073          | Disposar de quadres elèctrics secundaris                               | 15             |
| I0000074          | Req de les zones de treball  | 17             |
| I0000078          | Evitar processos de divisió de material en sec                         | 17             |
| I0000079          | Realitzar els treballs al aire lliure, sempre a sotavent               | 17             |
| I0000085          | Ventilació de les zones de treball                                     | 17             |
| I0000086          | Substituir els materials amb substàncies nocives                       | 17 /18         |
| I0000101          | Actuacions prèvies de desparasitació i desratització                   | 24             |
| I0000102          | Procediment previ de treball   | 24             |
| I0000103          | Planificació de les àrees de treball                                   | 25             |
| I0000104          | Accessos i circulació independents per a personal i maquinària         | 25             |
| I0000105          | Anivellar la maquinària per a la realització de l'activitat            | 25             |
| I0000106          | El personal no ha de descansar al costat de màquines aturades          | 25             |
| I0000107          | Limitació de la velocitat dels vehicles                                | 25             |

## G12 CANONADES PER A GASOS I FLUIDS

### G12.G01 TUBS MUNTATS SUPERFICIALMENT

#### TUBS MUNTATS SUPERFICIALMENT

##### Avaluació de riscos

| Id | Risc   | P | G | A |
|----|--|---|---|---|
| 1  | CAIGUDA DE PERSONES A DIFERENT NIVELL<br>Situació: TREBALLS EN ALÇADA PER AL MUNTATGE D'EQUIPS (DIPOSENTS, VÀLVULES, ETC.)             | 2 | 3 | 4 |
| 2  | CAIGUDA DE PERSONES AL MATEIX NIVELL<br>Situació: ITINERARIS A OBRA  | 1 | 2 | 2 |
| 4  | CAIGUDA D'OBJECTES PER MANIPULACIÓ O DE MATERIALS TRANSPORTATS<br>Situació: EN MANIPULACIÓ D'EINES I EQUIPS EN MANTENIMENT DE MATERIAL | 1 | 3 | 3 |
| 6  | TREPITJADES SOBRE OBJECTES<br>Situació: EN ITINERARIS A OBRA   | 2 | 1 | 2 |
| 9  | COPS AMB OBJECTES O EINES (TALLS)<br>Situació: AMB EQUIPS, EINES EN PROCÉS DE DESEMBALATGE D'EQUIPS                                    | 3 | 1 | 3 |
| 10 | PROJECCIÓ DE FRAGMENTES O PARTICULES<br>Situació: PER US DE RADIAL EN PROBES DE CÀRREGA FIXACIÓ DE SUPORTS SOLDADURA ELÈCTRICA         | 3 | 2 | 4 |
| 11 | ATRAPAMENT PER O ENTRE OBJECTES<br>Situació: EN LA COL·LOCACIÓ D'ELEMENTS PESANTS (DIPOSENTS)  | 2 | 2 | 3 |
| 12 | ATRAPAMENT PER BOLCADA DE MÀQUINES, TRACTORS O VEHICLES<br>Situació: EN LA COL·LOCACIÓ D'ELEMENTS PESANTS (DIPOSENTS)                  | 1 | 3 | 3 |
| 13 | SOBRESFORÇOS<br>Situació: MANIPULACIÓ MANUAL   | 2 | 2 | 3 |
| 14 | EXPOSICIÓ A CONDICIONS AMBIENTALS EXTREMES<br>Situació: TREBALLS A L'EXTERIOR I LLOCS TANCATS  | 2 | 2 | 3 |
| 15 | CONTACTES TÈRMICS<br>Situació: SOLDADURES PER FLUIDS CALENTS   | 2 | 2 | 3 |
| 16 | EXPOSICIÓ A CONTACTES ELÈCTRICS<br>Situació: CONTACTES DIRECTES I INDIRECTES   | 1 | 3 | 3 |



|    |  |   |   |   |
|----|--|---|---|---|
| 17 | INHALACIÓ O INGESTIÓ DE SUBSTÀNCIES NOCIVES  | 2 | 3 | 4 |
|    | <b>Situació:</b> GASOS SOLDADURA ELECTRICA<br>FUGUES DE GAS<br>GASOS DE COMBUSTIÓ EN LLOCS TANCATS<br>ÚS DE RADIAL |   |   |   |
| 18 | CONTACTES AMB SUBSTÀNCIES NOCIVES (CAUSTIQUES, CORROSIVES, IRRITANTS O AL·LÈRGENIQUES)                             | 1 | 2 | 2 |
|    | <b>Situació:</b> COLES<br>LIQUATS DEL PETROLI  |   |   |   |
| 20 | EXPLOSIONS   | 1 | 3 | 3 |
|    | <b>Situació:</b> OXIACETILÈ<br>PROBES DE CÀRREGA<br>RECIPIENTS A PRESSIÓ   |   |   |   |
| 21 | INCENDIS   | 1 | 3 | 3 |
|    | <b>Situació:</b> PER ESPURNES EN PROCÉS DE PURGATGE<br>PER FUGUES DE COMBUSTIBLE<br>PER TREBALLS DE SOLDADURA      |   |   |   |

P: Probabilitat (1,2,3) / G: Gravetat (1,2,3) / A: Avaluació (1,2,3,4,5)

#### EQUIPS PROTECCIÓ INDIVIDUAL

| Codi     | UA | Descripció  | Riscos   |
|----------|----|---|--|
| H1411111 | u  | Casco de seguretat per a ús normal, contra cops, de polietilè amb un pes màxim de 400 g, homologat segons UNE-EN 812  | 1 / 2 / 4 / 6 / 9 / 10<br>/ 11 / 14 / 15 / 16<br>/ 20 / 21 |
| H1411112 | u  | Casco de seguretat per a ús normal, contra cops, de polietilè amb un pes màxim de 400 g, dotat d'il·luminació autònoma, homologat segons UNE-EN 812   | 14   |
| H1411115 | u  | Casco de seguretat per a ús normal, contra cops, de polietilè amb un pes màxim de 400 g, amb tires reflectants, homologat segons UNE-EN 812   | 12   |
| H1414119 | u  | Casco de seguretat, de polietilè, amb un pes màxim de 400 g, amb pantalla facial amb visor de malla de reixeta metàl·lica, acoblada amb amès abatible, homologat segons UNE-EN 812 i UNE-EN 1731  | 10 / 18  |
| H1421110 | u  | Ulleres de seguretat antipactes estàndard, amb muntura universal, amb visor transparent i tractament contra l'entelament, homologades segons UNE-EN 167 i UNE-EN 168  | 10 / 14 / 18   |
| H1423230 | u  | Ulleres de seguretat per a tall oxiacetilènic, amb muntura universal de barnilla d'acer recoberta de PVC, amb visors circulars de 50 mm de D foscos de color DIN 5, homologades segons UNE-EN 175 i UNE-EN 169  | 10   |
| H142AC60 | u  | Pantalla facial per a soldadura elèctrica, amb marc abatible de mà i suport de políester reforçat amb fibra de vidre vulcanitzada d'1,35 mm de gruix, amb visor inactínic semifosc amb protecció DIN 12, homologada segons UNE-EN 175   | 10   |
| H1431101 | u  | Protector auditiu de tap d'escuma, homologat segons UNE-EN 352-2 i UNE-EN 458   | 14   |
| H1445003 | u  | Mascareta de protecció respiratòria, homologada segons UNE-EN 140   | 17   |
| H1446004 | u  | Semimascara de protecció filtrant contra partícules, homologada segons UNE-EN 149   | 17   |
| H1447005 | u  | Mascara de protecció respiratòria, homologada segons UNE-EN 136   | 17   |
| H144E406 | u  | Filtre mixte contra gasos i partícules, homologat segons UNE-EN 14387 i UNE-EN 12083  | 17   |
| H1457520 | u  | Parella de guants aïllants del fred i absorbents de les vibracions, de PVC sobre suport d'escuma de poliuretà, foirats interiorment amb teixit hidròfug reversible, amb maniquets fins a mig avantbraç, homologats segons UNE-EN 511 i UNE-EN 420   | 14 / 15  |
| H1459630 | u  | Parella de guants per a soldador, amb palmell de pell, foire interior de cotó, i màniga llarga de serratge foirada de dril fort, homologats segons UNE-EN 407 i UNE-EN 420  | 10 / 15  |
| H145C002 | u  | Parella de guants de protecció contra riscos mecànics comuns de construcció nivell 3, homologats segons UNE-EN 388 i UNE-EN 420   | 1 / 2 / 4 / 6 / 9 / 10<br>/ 11 / 20 / 21                   |
| H145E003 | u  | Parella de guants contra agents químics i microorganismes, homologats segons UNE-EN 374-1, -2, -3 i UNE-EN 420  | 18   |
| H145F004 | u  | Parella de guants d'alta visibilitat pigmentats en color fosforescent per a estibadors de càrregues amb grua llo senyalistes, homologats segons UNE-EN 471 i UNE-EN 420   | 4 / 11 / 12  |
| H145K153 | u  | Parella de guants de material aïllant per a treballs elèctrics, classe 00, logotip color belga, tensió màxima 500 V, homologats segons UNE-EN 420   | 16   |
| H1461110 | u  | Parella de botes d'aigua de PVC de canya alta, amb sola antilliscant i foirades de niló rentable, homologades segons UNE-EN 344, UNE-EN 345, UNE-EN 346 i UNE-EN 347  | 14   |
| H1463253 | u  | Parella de botes dielèctriques resistents a la humitat, de pell rectificada, amb envoltant del turmell encoixinat, sola antilliscant i antiestàtica, falca amortidora per al taló, llengüeta de manxa, de despenjament ràpid, sense ferrament metàl·lica, amb puntera reforçada, homologades segons DIN 4843  | 16   |
| H1465275 | u  | Parella de botes baixes de seguretat industrial, per a treballs de construcció en general, resistents a la humitat, de pell rectificada, amb envoltant del turmell encoixinat, amb puntera metàl·lica, sola antilliscant, falca amortidora d'impactes al taló i sense plantilla metàl·lica, homologades segons UNE-EN 344, UNE-EN 344/A1, UNE-EN 344-2, UNE-EN 345, UNE-EN 345/A1, UNE-EN 345-2, UNE-EN | 1 / 2 / 4 / 6 / 9 / 10<br>/ 11 / 14 / 15 / 18<br>/ 20 / 21 |



|          |   |   |   |
|----------|---|---|---|
|          |   | 346, UNE-EN 346/A1, UNE-EN 346-2, UNE-EN 347, UNE-EN 347/A i UNE-EN 347-2   |   |
| H147D405 | u | Sistema anticaiguda compost per un armès anticaiguda amb tirants, bandes 1 secundàries, bandes subglúties, bandes de cuixa, recolzament dorsal per a subjecció, elements d'ajust, element dorsal d'enganxament d'armès anticaiguda i sivella, incorporat a un subsistema anticaiguda de tipus lliscant sobre línia d'ancoratge flexible de llargaria 10 m, homologat segons UNE-EN 361, UNE-EN 362, UNE-EN 364, UNE-EN 365 i UNE-EN 353-2 |   |
| H147K602 | u | Sistema de subjecció en posició de treball i prevenció de pèrdua d'equilibri, 1 compost d'una banda de cintura, sivell, recolzament dorsal, elements d'enganxament, connector, element d'amarrament del sistema d'ajust de longitud, homologat segons UNE EN 358, UNE EN 362, UNE EN 354 i UNE EN 364   |   |
| H147N000 | u | Faixa de protecció dorsolumbar  | 13  |
| H1481442 | u | Granota de treball per a muntatges i/o treballs mecànics, de polièster i cotó (65%-35%), color blau vergara, trama 240, amb butxaques interiors, homologada segons UNE-EN 340   | 1 /2 /4 /6 /9 /10 /11 /14 /15 /18 /20 /21 |
| H1481654 | u | Granota de treball per a soldadors i/o tubers, de cotó sanfortitzat (100%), color blau vergara, trama 320, amb butxaques interiors dotades de cremalleres metàl·liques, homologada segons UNE-EN 340, UNE-EN 470-1 i UNE-EN 348   | 10  |
| H1482422 | u | Camisa de treball per a muntatges i/o treballs mecànics, soldadors i/o tubers, de 14 polièster i cotó (65%-35%), color blau amb butxaques interiors, trama 240, homologada segons UNE-EN 340  |   |
| H1485800 | u | Armillia reflectant amb tires reflectores a la cintura, al pit i a l'esquena, homologada segons UNE-EN 471  | 4 /11 /12                                 |
| H1486241 | u | Casaca tipus enginyer, de polièster embuatada amb material aïllant, butxaques exteriors   | 14  |
| H1487350 | u | Impermeable amb jaqueta, caputxa i pantalons, per a edificació, de PVC soldat de 0,3 mm de gruix, homologat segons UNE-EN 340   | 14  |
| H1488580 | u | Davantall per a soldador, de serratge, homologat segons UNE-EN 340, UNE-EN 470-1 i UNE-EN 348   | 10  |

#### MITJANS AUXILIARS D'UTILITAT PREVENTIVA

| Codi     | UA | Descripció  | Riscos      |
|----------|----|---|-------------|
| HX11X003 | u  | Bastida modular amb estructura tubular i sistema de seguretat amb tots els requisits reglamentaris en previsió de caigudes per a la realització d'estructures, tancaments, cobertes, i altres treballs en alçària   | 1           |
| HX11X004 | u  | Barana definitiva, prevista en projecte, per a protecció de caigudes a diferent nivell entre muntants d'escala i/o d'alçària pel forat interior   | 1           |
| HX11X007 | u  | Plataforma telescòpica articulada, mòbil, autopropulsada amb sistema de seguretat integrat  | 1           |
| HX11X008 | u  | Plataforma motoritzada sobre mastil amb sistema de seguretat integrat   | 1           |
| HX11X009 | u  | Pont penjant metàl·lic suspès amb amb baranes reglamentàries, cabrestants, amb 1 doble cable de seguretat amb dispositiu d'autoretenció, subjectat a pescants amb ancoratges amb sistema de seguretat integrat  |             |
| HX11X010 | u  | Bastida amb cavallets i sistema de seguretat amb tots els requisits reglamentaris   | 1           |
| HX11X011 | u  | Equip de tall oxiacetilènic reglamentari amb sistema de seguretat integrat amb porta-ampolles, vàlvules reductores de pressió i antirretrocés, manòmetre, mànigues, broques i brides normalitzades  | 15 /20      |
| HX11X013 | u  | Maquinària amb cabina d'operari amb sistema de resguard i protecció integrat  | 12          |
| HX11X014 | u  | Eina elèctrica amb sistema de doble aïllament integrat  | 16          |
| HX11X015 | u  | Premarc metàl·lic amb sistema de seguretat integrat contra caigudes a diferent nivell   | 1           |
| HX11X018 | u  | Paletitzat i empaquetat o flexat normalitzat  | 4 /11       |
| HX11X019 | m  | Marquesina de protecció en voladur en bastida tubular amb sistema de seguretat amb tots els requisits reglamentaris, normalitzada i incorporada UNE 76502 (HD-1000)   | 4           |
| HX11X021 | u  | Passadís de protecció prefabricat metàl·lic amb sistema de seguretat amb tots els requisits reglamentaris, de llargaria 2,5 m, d'amplària 1,1 m, amb paviment de entramat de platines metàl·liques i rampes articulades, baranes metàl·liques reglamentàries, muntants de 2 m d'alçària, sostre de xapa d'acer de 3 mm de gruix | 4           |
| HX11X023 | u  | Protector de mans per a cisellar  | 9           |
| HX11X024 | u  | Connexió elèctrica de seguretat tipus petaca  | 16          |
| HX11X025 | u  | Serra de trepar amb aigua amb sistema de seguretat integrat   | 13          |
| HX11X031 | u  | Sistema de ventilació forçada en túnels i zones tancades  | 14 /17      |
| HX11X032 | u  | Suport de repos per al disc radial portàtil   | 9 /13       |
| HX11X033 | u  | Sac d'aplec de teixit de polipropilè amb tapa de descàrrega inferior  | 4           |
| HX11X034 | u  | Sarcòfaq per l'hisat vertical de càrregues llargues amb grua  | 4           |
| HX11X039 | u  | Carretó manual porta palets   | 13          |
| HX11X041 | u  | Ancoratge amb disseny específic per a la manipulació de prefabricats  | 4 /11       |
| HX11X048 | u  | Connexionat i cablejat provisional de la instal·lació elèctrica de l'obra amb sistema de protecció integrat   | 16          |
| HX11X049 | u  | Quadre elèctric secundari provisional de l'obra amb sistema de protecció integrat   | 16          |
| HX11X050 | u  | Enllumenat provisional de l'obra amb un nivell lumínic mínim de 250 lux   | 2 /6 /9 /14 |
| HX11X053 | u  | Plataforma metàl·lica en voladur per descàrrega de material en façanes amb trapa  | 4           |



| practicable per al pas del cable de la grua amb sistema de seguretat integrat |    |  |            |
|---|----|--|------------|
| HX11X054  | u  | Instal·lació de posta a terra amb conductor de coure i electrode connectat a terra en rails de grua torre, masses metàl·liques, quadres elèctrics, conductors de protecció   | 16         |
| HX11X055  | u  | Interruptor diferencial de sensibilitat mitjana 300 mA, i 40 A d'intensitat nominal  | 16         |
| HX11X057  | m2 | Malla electrosoldada de barres corrugades d'acer, elaborada a l'obra de 10x10 cm i de 3-3 mm de D embeguda al formigó per a proteccions horitzontals de forats en sostres de 5 m de D com a màxim, i amb el desmuntatge inclòs | 1          |
| HX11X058  | u  | Senyal acústica de marxa enrera  | 12         |
| HX11X060  | m  | Cable d'acer de guait de material suspès   | 4 /11      |
| HX11X063  | u  | Encenedor de gúspira amb manec   | 15         |
| HX11X064  | u  | Cinturo portaelines  | 4 /9       |
| HX11X066  | u  | Biga rígida de repartiment de càrregues suspeses   | 11         |
| HX11X067  | u  | Ganxo de grua amb dispositiu de tancament  | 4 /11      |
| HX11X068  | u  | Catifa portàtil de neoprè per treball en plans inclinats   | 13 /15     |
| HX11X070  | u  | Recipient metàl·lic per a la manutenció de materials a granel per a una càrrega màxima de 1200 kg  | 4          |
| HX11X071  | u  | Plataforma aïllant de base per treball en quadres elèctrics de distribució d'1x1 m i de 3 mm de gruix  | 16         |
| HX11X073  | u  | Detector de gasos fixe amb el desmuntatge inclòs   | 17 /20 /21 |
| HX11X074  | u  | Detector de gasos portàtil   | 17 /20 /21 |
| HX11X075  | u  | Equip comprovador portàtil complet d'instal·lacions de baixa tensió  | 16 /21     |
| HX11X076  | u  | Anemòmetre fixe amb el desmuntatge inclòs  | 14         |
| HX11X078  | u  | Luxímetre portàtil   | 2 /6 /14   |
| HX11X080  | u  | Termòmetre / baròmetre   | 14         |
| HX11X089  | u  | Transformador de seguretat de 24 V, col·locat i amb el desmuntatge inclòs  | 16         |
| HX11X090  | u  | Extintor de pols seca, de 6 kg de càrrega, amb pressió incorporada, pintat, amb suport a la paret i amb el desmuntatge inclòs  | 10 /20 /21 |

#### SISTEMES DE PROTECCIÓ COL·LECTIVA

| Codi     | UA | Descripció   | Riscos         |
|----------|----|--|----------------|
| H1512010 | m2 | Protecció de projecció de partícules incandescentes amb manta ignífuga, xarxa de seguretat normalitzada (UNE-EN 1263-1) de poliamida no regenerada, de tenacitat alta, nuada amb corda perimetral de poliamida i corda de cosit de 12 mm de diàmetre i amb el desmuntatge inclòs   | 10 /15 /21     |
| H1512013 | m2 | Protecció col·lectiva vertical dels laterals dels forats de les escales en tota l'alçaria amb xarxa-teló normalitzada (UNE-EN 1263-1) de poliamida no regenerada, de tenacitat alta nuada amb corda perimetral de poliamida, ancoratge de flex perforat i clau d'impacte d'acer i corda de cosit de 6 mm de diàmetre i amb el desmuntatge inclòs       | 1              |
| H151A1K1 | m2 | Protecció col·lectiva horitzontal d'obertures amb xarxa per a proteccions superficials contra caigudes, de fil trenat de poliamida no regenerada, de tenacitat alta, de 4 mm de diàmetre, 80x80 mm de pas de malla, corda perimetral de poliamida de 12 mm de diàmetre nuada a la xarxa, fixada amb flex i tacs d'expansió i amb el desmuntatge inclòs | 1              |
| H151AJ01 | m2 | Protecció horitzontal d'obertures d'1 m de diàmetre com a màxim, en sostres, amb fusta i amb el desmuntatge inclòs   | 1              |
| H1521431 | m  | Barana de protecció per a escales, d'alçaria 1 m, amb travesser de tauló de fusta fixada amb suports de muntant metàl·lic amb mordassa per al sostre i amb el desmuntatge inclòs   | 1              |
| H152M671 | m  | Barana de protecció prefabricada per a forats d'ascensor, d'alçaria 1 m, fixada amb cargols d'ataconat als brancals de fabrica i amb el desmuntatge inclòs   | 1              |
| H152N681 | m  | Barana de protecció de sobre sostre o llosa, d'alçaria 1 m, enjovada en cercol perimetral de formigó cada 2,5 m i amb el desmuntatge inclòs  | 1              |
| H152W029 | u  | Comporta basculant per a subministrament de material, d'estructura tubular acobiat a barana i amb el desmuntatge inclòs  | 1              |
| H153A9F1 | u  | Topall per a descarrega de camions en excavacions, de 4 m d'amplària amb tauló de fusta i perfil IPN 100 clavat al terreny i amb el desmuntatge inclòs   | 12             |
| H1542013 | u  | Protecció solar de la zona de treball de 4x8 m i 3 m d'alçaria, a base de perfil metàl·lic ancorats a terra, corda de fibra vegetal tensada, vela de polietilè perforada amb traus perimetrals nuada a les cordes i amb el desmuntatge inclòs  | 14             |
| H1549002 | m  | Pantalla de protecció per a treballs exposats al vent, d'alçaria 2,5 m de planxa nervada d'acer galvanitzat, tornapunts de perfil d'acer ancorats al terreny amb formigó cada 1,5 m i amb el desmuntatge inclòs  | 14             |
| H154M029 | u  | Mampara plegable de protecció contra projecció de partícules de tauler de fusta amb acabat estratificat, d'alçaria 2 m i amplària 3 m, i amb el desmuntatge inclòs   | 10 /15 /17 /21 |
| H15A2017 | u  | Extractor localitzat de gasos contaminants en treballs de soldadura amb velocitat de captura de 0,5 a 1 m/s, col·locat   | 17             |
| H15B007  | u  | Pantalla aïllant per a treballs en zones d'influència de línies elèctriques en tensió  | 16             |
| H15B2002 | u  | Banqueta aïllant de potes fixes per a treballs en tensió, segons UNE 204001  | 16             |
| H15B3003 | u  | Escaia portàtil dielèctrica de fibra de vidre i llargària 3,2 m  | 16             |
| H15B4004 | u  | Bastida tubular dielèctrica de políester i fibra de vidre, d'alçaria 2,5 m i llargària 3,5 m   | 16             |
| H15B5005 | u  | Equip de connexió a terra de línia elèctrica aèria de distribució, amb 3 perxes  | 16             |

|          |    |   |  |
|----------|----|---|--|
|          |    | telescopiques per a conductors de secció de 7 a 380 mm <sup>2</sup> i una alçària màxima d'11,5 m, cable de coure de secció 35 mm <sup>2</sup> i piqueta de connexió a terra, instal·lat  |  |
| H15B6006 | u  | Alliant de cautxú per a conductor de línia elèctrica en tensió, de llargària 3 m  | 16   |
| HBA31011 | m2 | Pintat sobre paviment de falxes superficials, amb pintura reflectora, amb màquina d'accionament manual  | 4 / 11 / 12  |
| HBB11111 | u  | Placa amb pintura reflectora triangular de 70 cm de costat, per a senyals de transit, fixada i amb el desmuntatge inclòs  | 4 / 6 / 11 / 12 / 18 / 20  |
| HBB20005 | u  | Senyal manual per a senyalista  | 1 / 4 / 11   |
| HBBAA005 | u  | Senyal de prohibició, normalitzada amb pictograma negre sobre fons blanc, de forma circular amb cantells i banda transversal descendent d'esquerra a dreta a 45°, en color vermell, diàmetre 29 cm, amb cartell explicatiu rectangular, per ésser vista fins 12 m, fixada i amb el desmuntatge inclòs | 1 / 2 / 4 / 6 / 9 / 10 / 11 / 12 / 13 / 14 / 15 / 16 / 17 / 18 / 20 / 21 |
| HBBAA007 | u  | Senyal de prohibició, normalitzada amb pictograma negre sobre fons blanc, de forma circular amb cantells i banda transversal descendent d'esquerra a dreta a 45°, en color vermell, diàmetre 10 cm, amb cartell explicatiu rectangular, per ésser vista fins 3 m, fixada i amb el desmuntatge inclòs  | 1  |
| HBBAB115 | u  | Senyal de obligació, normalitzada amb pictograma blanc sobre fons blau, de forma circular amb cantells en color blanc, diàmetre 29 cm, amb cartell explicatiu rectangular, per ésser vista fins 12 m, fixada i amb el desmuntatge inclòs  | 1 / 2 / 4 / 6 / 9 / 10 / 11 / 12 / 13 / 14 / 15 / 16 / 17 / 18 / 20 / 21 |
| HBBAC005 | u  | Senyal indicativa de la ubicació d'equips d'extinció d'incendis, normalitzada amb pictograma blanc sobre fons vermell, de forma rectangular o quadrada, costat major 29 cm, per ésser vista fins 12 m de distància, fixada i amb el desmuntatge inclòs  | 20 / 21  |
| HBBAE001 | u  | Rètol adhesiu ( MIE-RAT.10 ) de manobra per a quadre o pupitre de control elèctric, adherent  | 16   |
| HBBAF004 | u  | Senyal d'advertència, normalitzada amb pictograma negre sobre fons groc, de forma triangular amb el cantell negre, costat major 41 cm, amb cartell explicatiu rectangular, per ésser vista fins 12 m de distància, fixada i amb el desmuntatge inclòs   | 1 / 2 / 4 / 6 / 9 / 10 / 11 / 12 / 13 / 14 / 15 / 16 / 17 / 18 / 20 / 21 |
| HBC19081 | m  | Cinta d'abalisament, amb un suport cada 5 m i amb el desmuntatge inclòs   | 18   |
| HBC1E001 | u  | Cadena de delimitació de zona de perill amb baules de polietilè, de color vermell i blanc alternats, amb un suport cada 5 m i amb el desmuntatge inclòs   | 18   |

#### MESURES PREVENTIVES

| Codi     | Descripció  | Riscos                 |
|----------|---|------------------------|
| I0000003 | Itineraris preestablerts i ballissats per al personal   | 1                      |
| I0000004 | Revisió i manteniment periòdic de SPC   | 1                      |
| I0000006 | Disseny i estudi de les mesures preventives en fase de projecte   | 1                      |
| I0000007 | Adoptar les mesures preventives necessàries per al manteniment correcte posterior                         | 1                      |
| I0000012 | Assegurar les escales de mà   | 1                      |
| I0000013 | Ordre i neteja  | 2 / 6 / 17             |
| I0000014 | Preparació i manteniment de les superfícies de treball  | 2 / 6                  |
| I0000015 | Organització de les zones de pas i emmagatzematge   | 2 / 6                  |
| I0000020 | No realitzar treballs a la mateixa vertical   | 4                      |
| I0000025 | Planificació d'àrees i llocs de treball   | 4                      |
| I0000026 | Planificació de recorreguts i manobres per a màquines i camions   | 4                      |
| I0000027 | Elecció dels mitjans auxiliars de manteniment   | 4                      |
| I0000028 | Impedir l'accés de personal dins del radi d'acció de càrregues suspeses                                   | 4                      |
| I0000029 | No balancejar les càrregues suspeses  | 4                      |
| I0000030 | Suspendre i atxecar les càrregues dins de l'envolcall o flexos originals                                  | 4                      |
| I0000031 | Per a la manipulació de materials voluminosos i/o pesats, sol·licitar un procediment de treball específic | 4                      |
| I0000033 | Sol·licitar habilitació professional del personal encarregat del manteniment de l'obra                    | 4                      |
| I0000038 | Substituir lo manual per lo mecànic   | 9                      |
| I0000039 | Planificació de compra i programa de manteniment d'eines  | 9 / 11                 |
| I0000040 | Formació de l'operari en l'ús i manteniment d'eines   | 9                      |
| I0000042 | Evitar processos de manipulació de materials a obra   | 9                      |
| I0000044 | Evitar processos de tallat de materials a l'obra  | 10                     |
| I0000045 | Formació  | 10 / 12 / 13 / 18 / 21 |
| I0000046 | Evitar processos d'ajust en obra  | 10                     |
| I0000047 | Planificació i procediments per a la càrrega i descàrrega de materials                                    | 11                     |
| I0000050 | No treballar ni estar al radi d'acció de les càrregues suspeses   | 11                     |
| I0000051 | Adequació dels recorreguts de la maquinària   | 12                     |
| I0000053 | Procediment d'utilització de la maquinària  | 12                     |
| I0000054 | Ús de recotzaments hidràulics   | 12                     |
| I0000055 | Elecció dels equips de manteniment  | 13                     |
| I0000056 | Paletització i eines ergonòmiques   | 13                     |
| I0000058 | Adaptar la feina a les característiques individuals de la persona que la realitza                         | 13                     |
| I0000059 | Elecció dels materials alternatius poc pesats i més manegables  | 13                     |
| I0000060 | Suspensió de les feines en condicions extremes  | 14                     |
| I0000061 | Rotació dels llocs de treball   | 14 / 17                |
| I0000062 | Planificar els treballs per a realitzar-los en zones protegides   | 14                     |



|         |   |        |
|---------|---|--------|
| I000065 | Evitar procés de soldadura a l'obra   | 15     |
| I000067 | No treballar al costat de línies elèctriques amb cables nusos                                 | 16     |
| I000068 | Elecció i manteniment de les eines elèctriques  | 16     |
| I000069 | Formació i habilitació específica per a cada eina   | 16     |
| I000070 | Compliment del REBT pel que fa a equips de protecció  | 16     |
| I000071 | Revisió de la posta a terra   | 16     |
| I000072 | Realitzar els treballs sobre superfícies seques   | 16     |
| I000073 | Disposar de quadres elèctrics secundaris  | 16     |
| I000078 | Evitar processos de divisió de material en sec  | 17     |
| I000079 | Realitzar els treballs al aire lliure, sempre a sotavent                                      | 17     |
| I000080 | Elecció dels materials al disseny del projecte  | 17     |
| I000082 | Allijament del procés   | 17     |
| I000083 | Dispositius d'alarma  | 17     |
| I000085 | Ventilació de les zones de treball  | 17     |
| I000086 | Substituir els materials amb substàncies nocives  | 17 /16 |
| I000091 | No soldar sobre contenidors de materials inflamables o explosius (pintures, dissolvents, etc) | 20     |
| I000092 | Utilitzar aigua sabonosa per a detectar fuites de gas   | 20     |
| I000093 | Evitar unions de mangueres amb filferros  | 20     |
| I000094 | Revisió periòdica dels equips de treball  | 20     |
| I000095 | Impedir el contacte de l'acetilè amb el coure   | 20     |
| I000096 | No fumar  | 20     |
| I000099 | Establir una zona de protecció de radi 10 m, en treballs de soldadura i tall amb serra radial | 20 /21 |

#### G12.G02 TUBS MUNTATS SOTERRATS

##### TUBS MUNTATS SOTERRATS

##### Avaluació de riscos

| Id | Risc  | P | G | A |
|----|---|---|---|---|
| 1  | CAIGUDA DE PERSONES A DIFERENT NIVELL<br>Situació: TREBALLS EN ALÇADA PER AL MUNTATGE D'EQUIPS (DIPOSITS, VALVULES, ETC..)                        | 2 | 3 | 4 |
| 2  | CAIGUDA DE PERSONES AL MATEIX NIVELL<br>Situació: ITINERARIS A OBRA   | 1 | 2 | 2 |
| 4  | CAIGUDA D'OBJECTES PER MANIPULACIÓ O DE MATERIALS TRANSPORTATS<br>Situació: EN MANIPULACIÓ D'EINES I EQUIPS EN MANTENIMENT DE MATERIAL            | 1 | 3 | 3 |
| 6  | TREPITJADES SOBRE OBJECTES<br>Situació: EN ITINERARIS A OBRA  | 2 | 1 | 2 |
| 9  | COPS AMB OBJECTES O EINES (TALLS)<br>Situació: AMB EQUIPS, EINES  | 3 | 1 | 3 |
| 10 | PROJECCIÓ DE FRAGMENTES O PARTICULES<br>Situació: PER ÚS DE RADIAL EN PROBES DE CÀRREGA FIXACIÓ DE SUPORTS SOLDADURA ELÈCTRICA                    | 3 | 2 | 4 |
| 11 | ATRAPAMENT PER O ENTRE OBJECTES<br>Situació: EN LA COL·LOCACIÓ D'ELEMENTS PESANTS (DIPOSITS)  | 2 | 2 | 3 |
| 12 | ATRAPAMENT PER BOLCADA DE MÀQUINES, TRACTORS O VEHICLES<br>Situació: EN LA COL·LOCACIÓ D'ELEMENTS PESANTS (DIPOSITS)                              | 1 | 3 | 3 |
| 13 | SOBREESFORÇOS<br>Situació: MANIPULACIÓ MANUAL   | 2 | 2 | 3 |
| 14 | EXPOSICIÓ A CONDICIONS AMBIENTALS EXTREMES<br>Situació: TREBALLS A L'EXTERIOR I LLOCS TANCATS   | 2 | 2 | 3 |
| 15 | CONTACTES TÈRMICS<br>Situació: SOLDADURES PER FLUÏDS CALENTS  | 2 | 2 | 3 |
| 16 | EXPOSICIÓ A CONTACTES ELÈCTRICS<br>Situació: CONTACTES DIRECTES I INDIRECTES  | 1 | 3 | 3 |
| 17 | INHALACIÓ O INGESTIÓ DE SUBSTÀNCIES NOCIVES<br>Situació: GASOS SOLDADURA ELÈCTRICA FUGUES DE GAS GASOS DE COMBUSTIÓ EN LLOCS TANCATS ÚS DE RADIAL | 2 | 3 | 4 |
| 18 | CONTACTES AMB SUBSTÀNCIES NOCIVES (CAUSTIQUES, CORROSIVES, IRRITANTS O AL·LÈRGENIQUES)<br>Situació: COLES LIQUATS DEL PETROLI                     | 1 | 2 | 2 |
| 20 | EXPLOSIONS<br>Situació: OXIACETILÈ PROBES DE CÀRREGA  | 1 | 3 | 3 |



| RECIPIENTS A PRESSIÓ   |          | 1 | 3 | 3 |
|--|----------|---|---|---|
| 21   | INCENDIS |   |   |   |
| Situació: PER ESPURNES EN PROCÉS DE PURGATGE<br>PER FUGUES DE COMBUSTIBLE<br>PER TREBALLS DE SOLDADURA |          |   |   |   |
| P: Probabilitat (1,2,3) / G: Gravetat (1,2,3) / A: Avaluació (1,2,3,4,5)                               |          |   |   |   |

#### EQUIPS PROTECCIÓ INDIVIDUAL

| Codi     | UA | Descripció   | Riscos   |
|----------|----|--|--|
| H141111  | u  | Casc de seguretat per a ús normal, contra cops, de polietilè amb un pes màxim de 400 g, homologat segons UNE-EN 812  | 1 / 2 / 4 / 6 / 9 / 10<br>/ 11 / 14 / 15 / 16<br>/ 20 / 21 |
| H141112  | u  | Casc de seguretat per a ús normal, contra cops, de polietilè amb un pes màxim de 400 g, dotat d'il·luminació autònoma, homologat segons UNE-EN 812   | 14   |
| H141115  | u  | Casc de seguretat per a ús normal, contra cops, de polietilè amb un pes màxim de 400 g, amb tires reflectants, homologat segons UNE-EN 812   | 12   |
| H1414119 | u  | Casc de seguretat, de polietilè, amb un pes màxim de 400 g, amb pantalla facial amb visor de malla de reixeta metàl·lica, acoblada amb amès abatible, homologat segons UNE-EN 812 i UNE-EN 1731  | 10 / 18  |
| H1421110 | u  | Ulleres de seguretat antil·luminàcies estàndard, amb muntura universal, amb visor transparent i tractament contra l'entelament, homologades segons UNE-EN 167 i UNE-EN 168   | 10 / 14 / 18   |
| H1423230 | u  | Ulleres de seguretat per a tall oxiacetilènic, amb muntura universal de barreja d'acer recoberta de PVC, amb visors circulars de 50 mm de D foscos de color DIN 5, homologades segons UNE-EN 175 i UNE-EN 169  | 10   |
| H142AC60 | u  | Pantalla facial per a soldadura elèctrica, amb marc abatible de mà i suport de polièster reforçat amb fibra de vidre vulcanitzada d'1,35 mm de gruix, amb visor inactínic semifosc amb protecció DIN 12, homologada segons UNE-EN 175  | 10   |
| H1431101 | u  | Protector auditiu de tap d'escuma, homologat segons UNE-EN 352-2 i UNE-EN 458  | 14   |
| H1445003 | u  | Mascareta de protecció respiratòria, homologada segons UNE-EN 140  | 17   |
| H1446004 | u  | Semimàscara de protecció filtrant contra partícules, homologada segons UNE-EN 149  | 17   |
| H1447005 | u  | Màscara de protecció respiratòria, homologada segons UNE-EN 136  | 17   |
| H144E406 | u  | Filtre mixte contra gasos i partícules, homologat segons UNE-EN 14387 i UNE-EN 12063   | 17   |
| H1457520 | u  | Parella de guants aïllants del fred i absorbents de les vibracions, de PVC sobre suport d'escuma de poliureta, folrats interiorment amb teixit hidrotug reversible, amb maniquets fins a mig avantbraç, homologats segons UNE-EN 511 i UNE-EN 420  | 14 / 15  |
| H1459630 | u  | Parella de guants per a soldador, amb palmell de pell, foire interior de cotó, i màniga llarga de serratge folrada de dril fort, homologats segons UNE-EN 407 i UNE-EN 420   | 10 / 15  |
| H145C002 | u  | Parella de guants de protecció contra riscos mecànics comuns de construcció nivell 3, homologats segons UNE-EN 388 i UNE-EN 420  | 1 / 2 / 4 / 6 / 9 / 10<br>/ 11 / 20 / 21                   |
|          |    | UNE-EN 374-1,-2,-3 i UNE-EN 420  |  |
| H145F004 | u  | Parella de guants d'alta visibilitat pigmentats en color fosforescent per a estibadors de càrregues amb grua i/o senyalistes, homologats segons UNE-EN 471 i UNE-EN 420  | 4 / 11 / 12  |
| H145K153 | u  | Parella de guants de material aïllant per a treballs elèctrics, classe 00, logotip color beige, tensió màxima 500 V, homologats segons UNE-EN 420  | 16   |
| H1461110 | u  | Parella de botes d'aigua de PVC de canya alta, amb sola antilliscant i folrades de niló rentable, homologades segons UNE-EN 344, UNE-EN 345, UNE-EN 346 i UNE-EN 347   | 14   |
| H1463253 | u  | Parella de botes dielèctriques resistents a la humitat, de pell rectificada, amb envoltant del turmell encobrint, sola antilliscant i antiestàtica, falca amortidora per al taló, llengüeta de manxa, de despenjament ràpid, sense ferramenta metàl·lica, amb puntera reforçada, homologades segons DIN 4843   | 16   |
| H1465275 | u  | Parella de botes baixes de seguretat industrial, per a treballs de construcció en general, resistents a la humitat, de pell rectificada, amb envoltant del turmell encobrint, amb puntera metàl·lica, sola antilliscant, falca amortidora d'impactes al taló i sense plantilla metàl·lica, homologades segons UNE-EN 344, UNE-EN 344/A1, UNE-EN 344-2, UNE-EN 345, UNE-EN 345/A1, UNE-EN 345-2, UNE-EN 346, UNE-EN 346/A1, UNE-EN 346-2, UNE-EN 347, UNE-EN 347/A i UNE-EN 347-2 | 1 / 2 / 4 / 6 / 9 / 10<br>/ 11 / 14 / 15 / 18<br>/ 20 / 21 |
| H147D405 | u  | Sistema anticaiguda compost per un amès anticaiguda amb tirants, bandes 1 secundàries, bandes subllúties, bandes de cuixa, recolzament dorsal per a subjecció, elements d'ajust, element dorsal d'enganxament d'amès anticaiguda i sivella, incorporat a un subsistema anticaiguda de tipus lliscant sobre línia d'ancoratge flexible de llargaria 10 m, homologat segons UNE-EN 361, UNE-EN 362, UNE-EN 364, UNE-EN 365 i UNE-EN 353-2  |  |
| H147K502 | u  | Sistema de subjecció en posició de treball i prevenció de pèrdua d'equilibri, 1 compost d'una banda de cintura, sivel·la, recolzament dorsal, elements d'enganxament, connector, element d'amarrament del sistema d'ajust de longitud, homologat segons UNE-EN 358, UNE-EN 362, UNE-EN 354 i UNE-EN 364  |  |

|          |   |  |  |
|----------|---|--|--|
| H147N000 | u | Faixa de protecció dorsolumbar   | 13   |
| H1481442 | u | Granota de treball per a muntatges i/o treballs mecànics, de polièster i cotó (65%-35%), color blau vergara, trama 240, amb butxaques interiors, homologada segons UNE-EN 340  | 1 / 2 / 4 / 6 / 9 / 10 / 11 / 14 / 15 / 18 / 20 / 21 |
| H1481654 | u | Granota de treball per a soldadors i/o tubers, de cotó sanforitzat (100%), color blau vergara, trama 320, amb butxaques interiors dotades de cremalleres metàl·liques, homologada segons UNE-EN 340, UNE-EN 470-1 i UNE-EN 348 | 10   |
| H1482422 | u | Camisa de treball per a muntatges i/o treballs mecànics, soldadors i/o tubers, de polièster i cotó (65%-35%), color blau amb butxaques interiors, trama 240, homologada segons UNE-EN 340                                      | 14   |
| H1485800 | u | Armlia reflectant amb tires reflectores a la cintura, al pit i a l'esquena, homologada segons UNE-EN 471   | 4 / 11 / 12  |
| H1486241 | u | Casaca tipus enginyer, de polièster embuatada amb material alliant, butxaques exteriors  | 14   |
| H1487350 | u | Impermeable amb jaqueta, caputxa i pantalons, per a edificació, de PVC soldat de 0,3 mm de gruix, homologat segons UNE-EN 340  | 14   |
| H1488580 | u | Davantall per a soldador, de serratge, homologat segons UNE-EN 340, UNE-EN 470-1 i UNE-EN 348  | 10   |

#### MITJANS AUXILIARS D'UTILITAT PREVENTIVA

| Codi     | UA | Descripció  | Riscos         |
|----------|----|---|----------------|
| HX11X003 | u  | Bastida modular amb estructura tubular i sistema de seguretat amb tots els requisits reglamentaris en previsió de caigudes per a la realització d'estructures, tancaments, cobertes, i altres treballs en alçària   | 1              |
| HX11X004 | u  | Barana definitiva, prevista en projecte, per a protecció de caigudes a diferent nivell entre muntants d'escala i/o d'alçària pel forat interior   | 1              |
| HX11X007 | u  | Plataforma telescòpica articulada, mòbil, autopropulsada amb sistema de seguretat integrat  | 1              |
| HX11X008 | u  | Plataforma motoritzada sobre mastil amb sistema de seguretat integrat   | 1              |
| HX11X009 | u  | Pont penjant metàl·lic suspès amb baranes reglamentàries, cabrestants, amb doble cable de seguretat amb dispositiu d'autoretenció, subjectat a pescants amb ancoratges amb sistema de seguretat integrat  | 1              |
| HX11X010 | u  | Bastida amb cavallets i sistema de seguretat amb tots els requisits reglamentaris   | 1              |
| HX11X011 | u  | Equip de tall oxiacetilènic reglamentari amb sistema de seguretat integrat amb porta-ampolles, vàlvules reductores de pressió i antirretroès, manòmetre, màniques, broques i brides normalitzades   | 15 / 20        |
| HX11X013 | u  | Maquinària amb cabina d'operari amb sistema de resguard i protecció integrat  | 12             |
| HX11X014 | u  | Eina elèctrica amb sistema de doble aïllament integrat  | 16             |
| HX11X015 | u  | Premarc metàl·lic amb sistema de seguretat integrat contra caigudes a diferent nivell   | 1              |
| HX11X018 | u  | Paletitzat i empaquetat o fleixat normalitzat   | 4 / 11         |
| HX11X019 | m  | Marquesina de protecció en voladru en bastida tubular amb sistema de seguretat amb tots els requisits reglamentaris, normalitzada i incorporada UNE 76502 (HD-1000)   | 4              |
| HX11X021 | u  | Passadís de protecció prefabricat metàl·lic amb sistema de seguretat amb tots els requisits reglamentaris, de llargària 2,5 m, d'amplària 1,1 m, amb paviment de entramat de platines metàl·liques i rampes articulades, baranes metàl·liques reglamentàries, muntants de 2 m d'alçària, sostre de xapa d'acer de 3 mm de gruix | 4              |
| HX11X023 | u  | Protector de mans per a cisellar  | 9              |
| HX11X024 | u  | Connexió elèctrica de seguretat tipus petaca  | 16             |
| HX11X025 | u  | Serra de trepar amb aigua amb sistema de seguretat integrat   | 13             |
| HX11X031 | u  | Sistema de ventilació forçada en túnels i zones tancades  | 14 / 17        |
| HX11X032 | u  | Suport de repòs per al disc radial portàtil   | 9 / 13         |
| HX11X033 | u  | Sac d'apic de teixit de polipropilè amb tapa de descarrega inferior   | 4              |
| HX11X034 | u  | Sarcòfag per l'hissat vertical de carregues llargues amb grua   | 4              |
| HX11X039 | u  | Carretó manual porta palets   | 13             |
| HX11X041 | u  | Ancoratge amb disseny específic per a la manipulació de prefabricats  | 4 / 11         |
| HX11X048 | u  | Connexionat i cablejat provisional de la instal·lació elèctrica de l'obra amb sistema de protecció integrat   | 16             |
| HX11X049 | u  | Quadre elèctric secundari provisional de l'obra amb sistema de protecció integrat   | 16             |
| HX11X050 | u  | Enllumenat provisional de l'obra amb un nivell lumínic mínim de 250 lux   | 2 / 6 / 9 / 14 |
| HX11X053 | u  | Plataforma metàl·lica en voladru per descarrega de material en façanes amb trapa practicable per al pas del cable de la grua amb sistema de seguretat integrat  | 4              |
| HX11X054 | u  | Instal·lació de posta a terra amb conductor de coure i electrode connectat a terra en rails de grua torre, masses metàl·liques, quadres elèctrics, conductors de protecció  | 16             |
| HX11X055 | u  | Interruptor diferencial de sensibilitat mitjana 300 mA, i 40 A d'intensitat nominal   | 16             |
| HX11X057 | m2 | Malla electrosoldada de barres corrugades d'acer, elaborada a l'obra de 10x10 cm i de 3-3 mm de D embeguda al formigó per a proteccions horitzontals de forats en sostres de 5 m de D com a màxim, i amb el desmuntatge inclòs  | 1              |
| HX11X058 | u  | Senyal acústica de marxa enrera   | 12             |
| HX11X060 | m  | Cable d'acer de guat de material suspès   | 4 / 11         |
| HX11X063 | u  | Encenedor de qüestió amb mànec  | 15             |
| HX11X064 | u  | Cinturó portaelines   | 4 / 9          |



|          |   |   |            |
|----------|---|---|------------|
| HX11X066 | u | Biga rígida de repartiment de càrregues suspeses  | 11         |
| HX11X067 | u | Ganxo de grua amb dispositiu de tancament   | 4 /11      |
| HX11X068 | u | Catifa portàtil de neoprè per treball en plans inclinats  | 13 /15     |
| HX11X070 | u | Recipient metàl·lic per a la manipulació de materials a granel per a una càrrega màxima de 1200 kg                            | 4          |
| HX11X071 | u | Plataforma aïllant de base per treball en quadres elèctrics de distribució d'1x1 m i de 3 mm de gruix                         | 16         |
| HX11X073 | u | Detector de gasos fixe amb el desmuntatge inclòs  | 17 /20 /21 |
| HX11X074 | u | Detector de gasos portàtil  | 17 /20 /21 |
| HX11X075 | u | Equip comprovador portàtil complet d'instal·lacions de baixa tensió   | 16 /21     |
| HX11X076 | u | Anemòmetre fixe amb el desmuntatge inclòs   | 14         |
| HX11X078 | u | Luxímetre portàtil  | 2 /6 /14   |
| HX11X080 | u | Termòmetre / baròmetre  | 14         |
| HX11X089 | u | Transformador de seguretat de 24 V, col·locat i amb el desmuntatge inclòs   | 16         |
| HX11X090 | u | Extintor de pols seca, de 6 kg de càrrega, amb pressió incorporada, pintat, amb suport a la paret i amb el desmuntatge inclòs | 10 /20 /21 |

#### SISTEMES DE PROTECCIÓ COL·LECTIVA

| Codi     | UA | Descripció  | Riscos  |
|----------|----|---|---|
| H1512010 | m2 | Protecció de projecció de partícules incandescents amb manta ignífuga, xarxa de seguretat normalitzada (UNE-EN 1263-1) de poliamida no regenerada, de tenacitat alta, nuada amb corda perimetral de poliamida i corda de cosit de 12 mm de diàmetre i amb el desmuntatge inclòs   | 10 /15 /21  |
| H1512013 | m2 | Protecció col·lectiva vertical dels laterals dels forats de les escales en tota l'alçària amb xarxa-teix normalitzada (UNE-EN 1263-1) de poliamida no regenerada, de tenacitat alta nuada amb corda perimetral de poliamida, ancoratge de flex perforat i clau d'impacte d'acer i corda de cosit de 6 mm de diàmetre i amb el desmuntatge inclòs      | 1   |
| H151A1K1 | m2 | Protecció col·lectiva horitzontal d'obertures amb xarxa per a proteccions superficials contra caigudes, de fi trenat de poliamida no regenerada, de tenacitat alta, de 4 mm de diàmetre, 80x80 mm de pas de malla, corda perimetral de poliamida de 12 mm de diàmetre nuada a la xarxa, fixada amb flex i tacs d'expansió i amb el desmuntatge inclòs | 1   |
| H151AJ01 | m2 | Protecció horitzontal d'obertures d'1 m de diàmetre com a màxim, en sostres, amb fusta i amb el desmuntatge inclòs  | 1   |
| H1521431 | m  | Barana de protecció per a escales, d'alçària 1 m, amb travesser de tauló de fusta fixada amb suports de muntant metàl·lic amb mordassa per al sostre i amb el desmuntatge inclòs  | 1   |
| H152M671 | m  | Barana de protecció prefabricada per a forats d'ascensor, d'alçària 1 m, fixada amb cargois d'ataconat als brancals de fabrica i amb el desmuntatge inclòs  | 1   |
| H152N681 | m  | Barana de protecció de sobre sostre o ilosa, d'alçària 1 m, enjovada en cercol perimetral de formigó cada 2,5 m i amb el desmuntatge inclòs   | 1   |
| H152W029 | u  | Comporta basculant per a subministrament de material, d'estructura tubular acobiat a barana i amb el desmuntatge inclòs   | 1   |
| H153A9F1 | u  | Topall per a descarrega de camions en excavacions, de 4 m d'amplària amb tauló de fusta i perfils IPN 100 clavats al terreny i amb el desmuntatge inclòs  | 12  |
| H1542013 | u  | Protecció solar de la zona de treball de 4x8 m i 3 m d'alçària, a base de perfils metàl·lics ancorats a terra, corda de fibra vegetal tensada, veia de polietilè perforada amb traus perimetrals nuada a les cordes i amb el desmuntatge inclòs   | 14  |
| H1549002 | m  | Pantalla de protecció per a treballs exposats al vent, d'alçària 2,5 m de planxa nervada d'acer galvanitzat, tornapunts de perfils d'acer ancorats al terreny amb formigó cada 1,5 m i amb el desmuntatge inclòs  | 14  |
| H154M029 | u  | Mampara plegable de protecció contra projecció de partícules de tauler de fusta amb acabat estratificat, d'alçària 2 m i amplària 3 m, i amb el desmuntatge inclòs  | 10 /15 /17 /21  |
| H15A2017 | u  | Extractor localitzat de gasos contaminants en treballs de soldadura amb velocitat de captura de 0,5 a 1 m/s, col·locat  | 17  |
| H15B0007 | u  | Pantalla aïllant per a treballs en zones d'influència de línies elèctriques en tensió   | 16  |
| H15B2002 | u  | Banqueta aïllant de potes fixes per a treballs en tensió, segons UNE 204001   | 16  |
| H15B3003 | u  | Escala portàtil dielèctrica de fibra de vidre i llargària 3,2 m   | 16  |
| H15B4004 | u  | Bastida tubular dielèctrica de poliestè i fibra de vidre, d'alçària 2,5 m i llargària 3,5 m   | 16  |
| H15B5005 | u  | Equip de connexió a terra de línia elèctrica aèria de distribució, amb 3 perxes telescòpiques per a conductors de secció de 7 a 380 mm <sup>2</sup> i una alçària màxima d'11,5 m, cable de coure de secció 35 mm <sup>2</sup> i pliqueta de connexió a terra, instal·lat   | 16  |
| H15B6006 | u  | Aïllant de caubrú per a conductor de línia elèctrica en tensió, de llargària 3 m  | 16  |
| HBA31011 | m2 | Pintat sobre paviment de falces superficials, amb pintura reflectora, amb màquina d'accionament manual  | 4 /11 /12   |
| HBB11111 | u  | Piaca amb pintura reflectora triangular de 70 cm de costat, per a senyals de transit, fixada i amb el desmuntatge inclòs  | 4 /6 /11 /12 /18 /20                                      |
| HBB20005 | u  | Senyal manual per a senyalista  | 1 /4 /11  |
| HBBAA005 | u  | Senyal de prohibició, normalitzada amb pictograma negre sobre fons blanc, de forma circular amb cantells i banda transversal descendent d'esquerra a dreta a 45°, en color vermell, diàmetre 29 cm, amb cartell explicatiu rectangular, per ésser vista fins 12 m, fixada i amb el desmuntatge inclòs   | 1 /2 /4 /6 /9 /10 /11 /12 /13 /14 /15 /16 /17 /18 /20 /21 |



|          |   |  |  |
|----------|---|--|--|
| HBBAA007 | u | Senyal de prohibició, normalitzada amb pictograma negre sobre fons blanc, de forma circular amb cantells i banda transversal descendent d'esquerra a dreta a 45°, en color vermell, diàmetre 10 cm, amb cartell explicatiu rectangular, per ésser vista fins 3 m, fixada i amb el desmuntatge inclòs | 1  |
| HBBAB115 | u | Senyal de obligació, normalitzada amb pictograma blanc sobre fons blau, de forma circular amb cantells en color blanc, diàmetre 29 cm, amb cartell explicatiu rectangular, per ésser vista fins 12 m, fixada i amb el desmuntatge inclòs   | 1/2 /4 /6 /9 /10 /11 /12 /13 /14 /15 /16 /17 /18 /20 /21 |
| HBBAC005 | u | Senyal indicativa de la ubicació d'equips d'extinció d'incendis, normalitzada amb pictograma blanc sobre fons vermell, de forma rectangular o quadrada, costat major 29 cm, per ésser vista fins 12 m de distància, fixada i amb el desmuntatge inclòs   | 20 /21   |
| HBBAE001 | u | Rètol adhesiu ( MIE-RAT.10 ) de maniobra per a quadre o pupitre de control elèctric, adherit   | 16   |
| HBBAF004 | u | Senyal d'avertència, normalitzada amb pictograma negre sobre fons groc, de forma triangular amb el cantell negre, costat major 41 cm, amb cartell explicatiu rectangular, per ésser vista fins 12 m de distància, fixada i amb el desmuntatge inclòs   | 1/2 /4 /6 /9 /10 /11 /12 /13 /14 /15 /16 /17 /18 /20 /21 |
| HBC19081 | m | Cinta d'abalissament, amb un suport cada 5 m i amb el desmuntatge inclòs   | 18   |
| HBC1E001 | u | Cadena de delimitació de zona de perfil amb baules de polietilè, de color vermell i blanc alternats, amb un suport cada 5 m i amb el desmuntatge inclòs  | 18   |

### MESURES PREVENTIVES

| Codi    | Descripció  | Riscos             |
|---------|---|--------------------|
| 1000003 | Itineraris preestablerts i ballissats per al personal   | 1                  |
| 1000004 | Revisió i manteniment periòdic de SPC   | 1                  |
| 1000006 | Disseny i estudi de les mesures preventives en fase de projecte   | 1                  |
| 1000007 | Adoptar les mesures preventives necessàries per al manteniment correcte posterior                         | 1                  |
| 1000012 | Assegurar les escales de mà   | 1                  |
| 1000013 | Ordre i neteja  | 2 /6 /17           |
| 1000014 | Preparació i manteniment de les superfícies de treball  | 2 /6               |
| 1000015 | Organització de les zones de pas i emmagatzematge   | 2 /6               |
| 1000020 | No realitzar treballs a la mateixa vertical   | 4                  |
| 1000025 | Planificació d'àrees i llocs de treball   | 4                  |
| 1000026 | Planificació de recorreguts i maniobres per a màquines i camions  | 4                  |
| 1000027 | Elecció dels mitjans auxiliars de manteniment   | 4                  |
| 1000028 | Impedir l'accés de personal dins del radi d'acció de càrregues suspeses                                   | 4                  |
| 1000029 | No balancejar les càrregues suspeses  | 4                  |
| 1000030 | Suspendre i aixecar les càrregues dins de l'envolcall o flexos originals                                  | 4                  |
| 1000031 | Per a la manipulació de materials voluminosos i/o pesats, sol·licitar un procediment de treball específic | 4                  |
| 1000033 | Sol·licitar habilitació professional del personal encarregat del manteniment de l'obra                    | 4                  |
| 1000038 | Substituir lo manual per lo mecanic   | 9                  |
| 1000039 | Planificació de compra i programa de manteniment d'eines  | 9 /11              |
| 1000040 | Formació de l'operari en l'ús i manteniment d'eines   | 9                  |
| 1000042 | Evitar processos de manipulació de materials a obra   | 9                  |
| 1000044 | Evitar processos de tallat de materials a obra  | 10                 |
| 1000045 | Formació  | 10 /12 /13 /18 /21 |
| 1000046 | Evitar processos d'ajust en obra  | 10                 |
| 1000047 | Planificació i procediments per a la càrrega i descàrrega de materials                                    | 11                 |
| 1000050 | No treballar ni estar al radi d'acció de les càrregues suspeses   | 11                 |
| 1000051 | Adequació dels recorreguts de la maquinària   | 12                 |
| 1000053 | Procediment d'utilització de la maquinària  | 12                 |
| 1000054 | Ús de recolzaments hidràulics   | 12                 |
| 1000055 | Elecció dels equips de manteniment  | 13                 |
| 1000056 | Paletització i eines ergonòmiques   | 13                 |
| 1000058 | Adaptar la feina a les característiques individuals de la persona que la realitza                         | 13                 |
| 1000059 | Elecció dels materials alternatius poc pesats i més manegables  | 13                 |
| 1000060 | Suspensió de les feines en condicions extremes  | 14                 |
| 1000061 | Rotació dels llocs de treball   | 14 /17             |
| 1000062 | Planificar els treballs per a realitzar-los en zones protegides   | 14                 |
| 1000065 | Evitar procs de soldadura a l'obra  | 15                 |
| 1000067 | No treballar al costat de línies elèctriques amb cables nusos   | 16                 |
| 1000068 | Elecció i manteniment de les eines elèctriques  | 16                 |
| 1000069 | Formació i habilitació específica per a cada eina   | 16                 |
| 1000070 | Compliment del RFEBT pel que fa a equips de protecció   | 16                 |
| 1000071 | Revisió de la posta a terra   | 16                 |
| 1000072 | Realitzar els treballs sobre superfícies seques   | 16                 |
| 1000073 | Disposar de quadres elèctrics secundaris  | 16                 |
| 1000078 | Evitar processos de divisió de material en sec  | 17                 |
| 1000079 | Realitzar els treballs al aire lliure, sempre a sotavent  | 17                 |
| 1000080 | Elecció dels materials al disseny del projecte  | 17                 |
| 1000082 | Aïllament del procés  | 17                 |



|         |   |        |
|---------|---|--------|
| I000083 | Dispositius d'alarma  | 17     |
| I000085 | Ventilació de les zones de treball  | 17     |
| I000086 | Substituir els materials amb substàncies nocives  | 17 /18 |
| I000091 | No soldar sobre contenidors de materials inflamables o explosius (pintures, dissolvents, etc) | 20     |
| I000092 | Utilitzar aigua sabonosa per a detectar fuites de gas   | 20     |
| I000093 | Evitar unions de mangueres amb filferros  | 20     |
| I000094 | Revisió periòdica dels equips de treball  | 20     |
| I000095 | Impedir el contacte de l'acetilè amb el coure   | 20     |
| I000096 | No fumar  | 20     |
| I000099 | Establir una zona de protecció de radi 10 m, en treballs de soldadura i tall amb serra radial | 20 /21 |

**G13 INSTAL·LACIONS ELÈCTRIQUES**  
**G13.G01 INSTAL·LACIONS ELÈCTRIQUES BAIXA TENSIÓ**

OPERACIONS DE MUNTATGE, MOVIMENT DE MECANISME I EQUIPS, CONNEXIONS DE LÍNIES, CONNEXIÓ A XARXA, PROVES I POSTA EN FUNCIONAMENT D'INSTAL·LACIONS ELÈCTRIQUES DE BAIXA TENSIÓ

**Avaluació de riscos**

| Id | Risc  | P | G | A |
|----|---|---|---|---|
| 1  | CAIGUDA DE PERSONES A DIFERENT NIVELL<br>Situació: MUNTATGE I MANTENIMENT D'INSTAL·LACIONS: US DE BANQUETES, BORRIQUETEAS, BASTIDES | 2 | 3 | 4 |
| 2  | CAIGUDA DE PERSONES AL MATEIX NIVELL<br>Situació: SUPERFÍCIE IRREGULAR DE TREBALL   | 1 | 2 | 2 |
| 4  | CAIGUDA D'OBJECTES PER MANIPULACIÓ O DE MATERIALS TRANSPORTATS<br>Situació: MANUTENCIÓ, COL·LOCACIÓ D'ELEMENTS PESATS               | 1 | 3 | 3 |
| 6  | TREPITJADES SOBRE OBJECTES<br>Situació: SUPERFÍCIE DE TREBALL   | 2 | 1 | 2 |
| 9  | COPS AMB OBJECTES O EINES (TALLS)<br>Situació: COPS AMB EQUIPS<br>PELAT DE CABLES<br>US D'EINES MANUALS                             | 2 | 1 | 2 |
| 10 | PROJECCIÓ DE FRAGMENTES O PARTÍCULES<br>Situació: EXECUCIÓ DE TALADRES PER A FIXACIÓ D'INSTAL·LACIONS                               | 2 | 1 | 2 |
| 11 | ATRAPAMENT PER O ENTRE OBJECTES<br>Situació: INSTAL·LACIÓ D'ARMARIS   | 1 | 3 | 3 |
| 13 | SOBRESFORÇOS<br>Situació: MANIPULACIÓ DE MATERIALS PESATS   | 2 | 2 | 3 |
| 14 | EXPOSICIÓ A CONDICIONS AMBIENTALS EXTREMES<br>Situació: TREBALLS A L'EXTERIOR   | 2 | 2 | 3 |
| 16 | EXPOSICIÓ A CONTACTES ELÈCTRICS<br>Situació: CONTACTES DIRECTES I INDIRECTES<br>PROVES D'INSTAL·LACIONS                             | 2 | 3 | 4 |

P: Probabilitat (1,2,3) / G: Gravetat (1,2,3) / A: Avaluació (1,2,3,4,5)

**EQUIPS PROTECCIÓ INDIVIDUAL**

| Codi     | UA | Descripció  | Riscos                      |
|----------|----|---|-----------------------------|
| H1411111 | u  | Casc de seguretat per a ús normal, contra cops, de polietilè amb un pes màxim de 400 g, homologat segons UNE-EN 812   | 1/2 /4 /6 /9 /10<br>/11 /14 |
| H1411112 | u  | Casc de seguretat per a ús normal, contra cops, de polietilè amb un pes màxim de 400 g, dotat d'il·luminació autònoma, homologat segons UNE-EN 812  | 14                          |
| H1421110 | u  | Ulleres de seguretat antipactes estàndard, amb muntura universal, amb visor transparent i tractament contra l'entelament, homologades segons UNE-EN 167 i UNE-EN 168  | 10 /14                      |
| H142BA00 | u  | Pantalla facial per a protegir contra la projecció de partícules i a l'encebament d'arcs elèctrics, de policarbonat transparent, per a acobiar al casc amb armès dielèctric   | 10                          |
| H1431101 | u  | Protector auditiu de tap d'escuma, homologat segons UNE-EN 352-2 i UNE-EN 458   | 14                          |
| H1457520 | u  | Parella de guants aïllants del fred i absorbents de les vibracions, de PVC sobre suport d'escuma de poliuretà, folrats interiorment amb teixit hidròfug reversible, amb maniguets fins a mig avantbraç, homologats segons UNE-EN 511 i UNE-EN 420 | 14                          |
| H1459630 | u  | Parella de guants per a soldador, amb palmell de pell, folre interior de cotó, i màniga llarga de serratge folrada de dril fort, homologats segons UNE-EN 407 i UNE-EN 420  | 10                          |
| H145C002 | u  | Parella de guants de protecció contra riscos mecànics comuns de construcció nivell 3, homologats segons UNE-EN 388 i UNE-EN 420   | 1/2 /4 /6 /9 /10<br>/11     |
| H145F004 | u  | Parella de guants d'alta visibilitat pigmentats en color fosforescent per a estibadors de càrregues amb grua l/o senyalistes, homologats segons UNE-EN 471 i UNE-EN 420   | 4 /11                       |

|          |   |   |                          |
|----------|---|---|--------------------------|
| H145K153 | u | Parella de guants de material aïllant per a treballs elèctrics, classe 00, logotip color beige, tensió màxima 500 V, homologats segons UNE-EN 420   | 16                       |
| H1461110 | u | Parella de botes d'aigua de PVC de canya aïta, amb sola antilliscant i forades de nilò rentable, homologades segons UNE-EN 344, UNE-EN 345, UNE-EN 346 i UNE-EN 347   | 14                       |
| H1463253 | u | Parella de botes dielèctriques resistents a la humitat, de pell rectificada, amb envoltant del turmell encolxinat, sola antilliscant i antiestàtica, falca amortidora per al taló, llengüeta de manxa, de despenjament ràpid, sense ferramenta metàl·lica, amb puntera reforçada, homologades segons DIN 4843   | 16                       |
| H1465275 | u | Parella de botes baixes de seguretat industrial, per a treballs de construcció en general, resistents a la humitat, de pell rectificada, amb envoltant del turmell encolxinat, amb puntera metàl·lica, sola antilliscant, falca amortidora d'impactes al taló i sense plantilla metàl·lica, homologades segons UNE-EN 344, UNE-EN 344/A1, UNE-EN 344-2, UNE-EN 345, UNE-EN 345/A1, UNE-EN 345-2, UNE-EN 346, UNE-EN 346/A1, UNE-EN 346-2, UNE-EN 347, UNE-EN 347/A i UNE-EN 347-2 | 1/2 /4 /6 /9 /10 /11 /14 |
| H147D405 | u | Sistema anticaiguda compost per un amès anticaiguda amb tirants, bandes secundàries, bandes subglòties, bandes de culxa, recolzament dorsal per a subjecció, elements d'ajust, element dorsal d'enganxament d'arnès anticaiguda i siveïlla, incorporat a un subsistema anticaiguda de tipus lliscant sobre línia  | 1                        |
|          |   | 362 UNE-EN 364, UNE-EN 365 i UNE-EN 363-2   |                          |
| H147K602 | u | Sistema de subjecció en posició de treball i prevenció de pèrdua d'equilibri, compost d'una banda de cintura, siveïlla, recolzament dorsal, elements d'enganxament, connector, element d'amarrament del sistema d'ajust de longitud, homologat segons UNE EN 358, UNE EN 362, UNE EN 354 i UNE EN 364   | 1                        |
| H147N000 | u | Faixa de protecció dorsolumbar  | 13                       |
| H1481442 | u | Granota de treball per a muntatges i/o treballs mecànics, de polièster i cotó (65%-35%), color blau vergara, trama 240, amb butxaques interiors, homologada segons UNE-EN 340   | 1/2 /4 /6 /9 /10 /14     |
| H1482422 | u | Camisa de treball per a muntatges i/o treballs mecànics, soldadors i/o tubers, de polièster i cotó (65%-35%), color blau amb butxaques interiors, trama 240, homologada segons UNE-EN 340   | 14                       |
| H1485800 | u | Armillia reflectant amb tires reflectores a la cintura, al pit i a l'esquena, homologada segons UNE-EN 471  | 4 /11                    |
| H1486241 | u | Casaca tipus enginyer, de polièster embuatada amb material aïllant, butxaques exteriors   | 14                       |
| H1487350 | u | Impermeable amb jaqueta, caputxa i pantalons, per a edificació, de PVC soldat de 0,3 mm de gruix, homologat segons UNE-EN 340   | 14                       |
| H1489790 | u | Jaqueta de treball per a construcció d'obres lineals en servei, de polièster i cotó (65%-35%), color groc, trama 240, amb butxaques interiors i tires reflectants, homologada segons UNE-EN 340   | 11                       |

#### MITJANS AUXILIARS D'UTILITAT PREVENTIVA

| Codi     | UA | Descripció  | Riscos |
|----------|----|---|--------|
| HX11X003 | u  | Bastida modular amb estructura tubular i sistema de seguretat amb tots els requisits reglamentaris en previsió de caigudes per a la realització d'estructures, tancaments, cobertes, i altres treballs en alçària   | 1      |
| HX11X004 | u  | Barana definitiva, prevista en projecte, per a protecció de caigudes a diferent nivell entre muntants d'escala i/o d'alçària pel forat interior   | 1      |
| HX11X007 | u  | Plataforma telescòpica articulada, mòbil, autopropulsada amb sistema de seguretat integrat  | 1      |
| HX11X008 | u  | Plataforma motoritzada sobre mastil amb sistema de seguretat integrat   | 1      |
| HX11X009 | u  | Pont penjant metàl·lic suspès amb baranes reglamentàries, cabrestants, amb doble cable de seguretat amb dispositiu d'autoretenció, subjectat a pescants amb ancoratges amb sistema de seguretat integrat  | 1      |
| HX11X010 | u  | Bastida amb cavallets i sistema de seguretat amb tots els requisits reglamentaris   | 1      |
| HX11X014 | u  | Eina elèctrica amb sistema de doble aïllament integrat  | 16     |
| HX11X015 | u  | Premarc metàl·lic amb sistema de seguretat integrat contra caigudes a diferent nivell   | 1      |
| HX11X018 | u  | Paletitzat i empaquetat o flexat normalitzat  | 4 /11  |
| HX11X019 | m  | Marquesina de protecció en voladur en bastida tubular amb sistema de seguretat amb tots els requisits reglamentaris, normalitzada i incorporada UNE 76502 (HD-1000)   | 4      |
| HX11X021 | u  | Passadís de protecció prefabricat metàl·lic amb sistema de seguretat amb tots els requisits reglamentaris, de llargària 2,5 m, d'amplària 1,1 m, amb paviment de entramat de platines metàl·liques i rampes articulades, baranes metàl·liques reglamentàries, muntants de 2 m d'alçària, sostre de xapa d'acer de 3 mm de gruix | 4      |
| HX11X023 | u  | Protector de mans per a cisellar  | 9      |
| HX11X024 | u  | Connexió elèctrica de seguretat tipus petaca  | 16     |
| HX11X025 | u  | Serra de trepar amb aigua amb sistema de seguretat integrat   | 13     |
| HX11X032 | u  | Suport de repòs per al disc radial portàtil   | 9      |
| HX11X033 | u  | Sac d'aplec de teixit de polipropilè amb tapa de descàrrega inferior  | 4      |
| HX11X034 | u  | Sarrafag per l'hisat vertical de càrregues llargues amb grua  | 4      |



|          |    |   |          |
|----------|----|---|----------|
| HX11X041 | u  | Ancoratge amb disseny específic per a la manipulació de prefabricats  | 4 /11    |
| HX11X048 | u  | Connexió i cablejat provisional de la instal·lació elèctrica de l'obra amb sistema de protecció integrat  | 16       |
| HX11X049 | u  | Quadre elèctric secundari provisional de l'obra amb sistema de protecció integrat   | 16       |
| HX11X050 | u  | Enllumenat provisional de l'obra amb un nivell lumínic mínim de 250 lux   | 2 /6 /14 |
| HX11X053 | u  | Plataforma metàl·lica en voladriu per descarrega de material en façanes amb trapa practicable per al pas del cable de la grua amb sistema de seguretat integrat   | 4        |
| HX11X054 | u  | Instal·lació de posta a terra amb conductor de coure i electrode connectat a terra en rails de grua torre, masses metàl·liques, quadres elèctrics, conductors de protecció  | 16       |
| HX11X055 | u  | Interruptor diferencial de sensibilitat mitjana 300 mA, i 40 A d'intensitat nominal   | 16       |
| HX11X057 | m2 | Mal·la electrosoldada de barres corrugades d'acer, elaborada a l'obra de 10x10 cm i de 3-3 mm de D embeguda al formigó per a proteccions horitzontals de forats en sostres de 5 m de D com a màxim, i amb el desmuntatge inclos | 1        |
| HX11X060 | m  | Cable d'acer de guiat de material suspès  | 4 /11    |
| HX11X064 | u  | Cinturó portaelines   | 4 /9     |
| HX11X066 | u  | Biga rígida de repartiment de càrregues suspeses  | 11       |
| HX11X067 | u  | Ganxo de grua amb dispositiu de tancament   | 4 /11    |
| HX11X070 | u  | Recipient metàl·lic per a la manipulació de materials a granel per a una càrrega màxima de 1200 kg  | 4        |
| HX11X071 | u  | Plataforma aïllant de base per treball en quadres elèctrics de distribució d'1x1 m i  | 16       |
| HX11X075 | u  | Equip comprovador portàtil complet d'instal·lacions de baixa tensió   | 16       |
| HX11X076 | u  | Anemòmetre fixe amb el desmuntatge inclos   | 14       |
| HX11X078 | u  | Luxímetre portàtil  | 2 /6     |
| HX11X080 | u  | Termòmetre / baròmetre  | 14       |
| HX11X089 | u  | Transformador de seguretat de 24 V, col·locat i amb el desmuntatge inclos   | 16       |

#### SISTEMES DE PROTECCIÓ COL·LECTIVA

| Codi      | UA | Descripció  | Riscos                            |
|-----------|----|---|-----------------------------------|
| H1512013  | m2 | Protecció col·lectiva vertical dels laterals dels forats de les escales en tota l'alçada amb xarxa-teix normalitzada (UNE-EN 1263-1) de poliamida no regenerada, de tenacitat alta nuada amb corda perimetral de poliamida, ancoratge de flex perforat i clau d'impacte d'acer i corda de cosit de 6 mm de diàmetre i amb el desmuntatge inclos         | 1                                 |
| H151A1K1  | m2 | Protecció col·lectiva horitzontal d'obertures amb xarxa per a proteccions superficials contra caigudes, de fil trenat de poliamida no regenerada, de tenacitat alta, de 4 mm de diàmetre, 80x80 mm de pas de mal·la, corda perimetral de poliamida de 12 mm de diàmetre nuada a la xarxa, fixada amb flex i tacs d'expansió i amb el desmuntatge inclos | 1                                 |
| H151A1J01 | m2 | Protecció horitzontal d'obertures d'1 m de diàmetre com a màxim, en sostres, amb fusta i amb el desmuntatge inclos  | 1                                 |
| H1521431  | m  | Barana de protecció per a escales, d'alçada 1 m, amb travesser de tauló de fusta fixada amb suports de muntant metàl·lic amb mordassa per al sostre i amb el desmuntatge inclos   | 1                                 |
| H152M671  | m  | Barana de protecció prefabricada per a forats d'ascensor, d'alçada 1 m, fixada amb cargols d'ataconat als brançals de fabrica i amb el desmuntatge inclos   | 1                                 |
| H152N681  | m  | Barana de protecció de sobre sostre o llosa, d'alçada 1 m, enjovada en cercol perimetral de formigó cada 2,5 m i amb el desmuntatge inclos  | 1                                 |
| H152W029  | u  | Comporta basculant per a subministrament de material, d'estructura tubular acobiat a barana i amb el desmuntatge inclos   | 1                                 |
| H1542013  | u  | Protecció solar de la zona de treball de 4x8 m i 3 m d'alçada, a base de perfils metàl·lics ancorats a terra, corda de fibra vegetal tensada, vela de polietilè perforada amb traus perimetrals nuada a les cordes i amb el desmuntatge inclos  | 14                                |
| H1549002  | m  | Pantalla de protecció per a treballs exposats al vent, d'alçada 2,5 m de planxa nervada d'acer galvanitzat, tomapuntes de perfils d'acer ancorats al terreny amb formigó cada 1,5 m i amb el desmuntatge inclos   | 14                                |
| H15B0007  | u  | Pantalla aïllant per a treballs en zones d'influència de línies elèctriques en tensió   | 16                                |
| H15B2002  | u  | Banqueta aïllant de potes fixes per a treballs en tensió, segons UNE 204001   | 16                                |
| H15B3003  | u  | Escala portàtil dielèctrica de fibra de vidre i llargària 3,2 m   | 16                                |
| H15B4004  | u  | Bastida tubular dielèctrica de políester i fibra de vidre, d'alçada 2,5 m i llargària 3,5 m   | 16                                |
| H15B5005  | u  | Equip de connexió a terra de línia elèctrica aèria de distribució, amb 3 perxes telescòpiques per a conductors de secció de 7 a 380 mm <sup>2</sup> i una alçada màxima d'11,5 m, cable de coure de secció 35 mm <sup>2</sup> i piqueta de connexió a terra, instal·lat   | 16                                |
| H15B6006  | u  | Aïllant de caubru per a conductor de línia elèctrica en tensió, de llargària 3 m  | 16                                |
| HBA31011  | m2 | Pintat sobre paviment de falces superficials, amb pintura reflectora, amb màquina d'acclonament manual  | 4 /11                             |
| HBB11111  | u  | Placa amb pintura reflectora triangular de 70 cm de costat, per a senyals de trànsit, fixada i amb el desmuntatge inclos  | 4 /11                             |
| HBB20005  | u  | Senyal manual per a senyalista  | 4 /11                             |
| HBBAA005  | u  | Senyal de prohibició, normalitzada amb pictograma negre sobre fons blanc, de forma circular amb cantells i banda transversal descendent d'esquerra a dreta a 45°, en color vermell, diàmetre 29 cm, amb cartell explicatiu rectangular, per ésser vista fins 12 m, fixada i amb el desmuntatge inclos   | 1 /2 /4 /6 /9 /10 /11 /13 /14 /16 |



|          |   |   |  |
|----------|---|---|--|
| HBBAB115 | u | Senyal de obligació, normalitzada amb pictograma blanc sobre fons blau, de forma circular amb cantells en color blanc, diàmetre 29 cm, amb cartell explicatiu rectangular, per ésser vista fins 12 m, fixada i amb el desmuntatge inclòs              | 1 / 2 / 4 / 6 / 9 / 10 / 11 / 13 / 14 / 16 |
| HBAE001  | u | Rètol adhesiu ( MIE-RAT.10 ) de maniobra per a quadre o pupitre de control elèctric, adherit  | 16   |
| HBAF004  | u | Senyal d'advertència, normalitzada amb pictograma negre sobre fons groc, de forma triangular amb el cantell negre, costat major 41 cm, amb cartell explicatiu rectangular, per ésser vista fins 12 m de distància, fixada i amb el desmuntatge inclòs | 1 / 2 / 4 / 6 / 9 / 10 / 11 / 13 / 14 / 16 |

#### MESURES PREVENTIVES

| Codi    | Descripció  | Riscos  |
|---------|---|---------|
| I000002 | Planificar els treballs per a mantenir el màxim de temps possible les proteccions                         | 1       |
| I000003 | Itineraris preestablerts i balissats per al personal  | 1       |
| I000004 | Revisió i manteniment periòdic de SPC   | 1       |
| I000005 | Integrar la seguretat al disseny arquitectònic  | 1       |
| I000006 | Disseny i estudi de les mesures preventives en fase de projecte   | 1       |
| I000007 | Adoptar les mesures preventives necessàries per al manteniment correcte posterior                         | 1       |
| I000008 | Personal qualificat per a treballs en alçada  | 1       |
| I000011 | Incorporar al projecte mesures de protecció per al muntatge i manteniment de la instal·lació              | 1       |
| I000012 | Assegurar les escales de ma   | 1       |
| I000013 | Ordre i neteja  | 2 / 6   |
| I000014 | Preparació i manteniment de les superfícies de treball  | 2 / 6   |
| I000015 | Organització de les zones de pas i emmagatzematge   | 2 / 6   |
| I000017 | Ais plans inclinats, treballar sobre superfícies rugoses i no lliscants                                   | 2       |
| I000025 | Planificació d'àrees i llocs de treball   | 4       |
| I000026 | Planificació de recorreguts i maniobres per a màquines i camions  | 4       |
| I000027 | Elecció dels mitjans auxiliars de manteniment   | 4       |
| I000028 | Impedir l'accés de personal dins del radi d'acció de càrregues suspeses                                   | 4       |
| I000029 | No balancejar les càrregues suspeses  | 4       |
| I000030 | Suspendre i aixecar les càrregues dins de l'envolicall o flexos originals                                 | 4       |
| I000031 | Per a la manipulació de materials voluminosos i/o pesats, sol·licitar un procediment de treball específic | 4       |
| I000038 | Substituir lo manual per lo mecànic   | 9 / 10  |
| I000039 | Planificació de compra i programa de manteniment d'eines  | 9 / 11  |
| I000040 | Formació de l'operari en l'ús i manteniment d'eines   | 9 / 13  |
| I000042 | Evitar processos de manipulació de materials a obra   | 9       |
| I000045 | Formació  | 10 / 11 |
| I000047 | Planificació i procediments per a la càrrega i descàrrega de materials                                    | 11      |
| I000050 | No treballar ni estar al radi d'acció de les càrregues suspeses   | 11      |
| I000055 | Elecció dels equips de manteniment  | 13      |
| I000056 | Paletització i eines ergonòmiques   | 13      |
| I000058 | Adaptar la feina a les característiques individuals de la persona que la realitza                         | 13      |
| I000059 | Elecció dels materials alternatius poc pesats i més manegables  | 13      |
| I000060 | Suspensió de les feines en condicions extremes  | 14      |
| I000061 | Rotació dels llocs de treball   | 14      |
| I000062 | Planificar els treballs per a realitzar-los en zones protegides   | 14      |
| I000063 | En cas de vent, apuntalament i fixació de tots els elements inestables                                    | 14      |
| I000064 | Suspensió de les feines a cobertes inclinades amb vent superior a 40 km/h                                 | 14      |
| I000067 | No treballar al costat de línies elèctriques amb cables nusos   | 16      |
| I000068 | Elecció i manteniment de les eines elèctriques  | 16      |
| I000069 | Formació i habilitació específica per a cada eina   | 16      |
| I000070 | Compliment del REBT pel que fa a equips de protecció  | 16      |
| I000071 | Revisió de la posta a terra   | 16      |
| I000072 | Realitzar els treballs sobre superfícies seques   | 16      |
| I000073 | Disposar de quadres elèctrics secundaris  | 16      |

#### G20 JARDINERIA G20.G01 MOVIMENTS DE TERRES I PLANTACIÓ

NIVEL·LACIÓ DEL TERRENY, APORTACIÓ DE TERRA VEGETAL, EXCAVACIÓ D'ESCOSELLS, RASES I PLANTACIÓ D'ARBRES, ARBUSTS I SEMBRA

#### Avaluació de riscos

| Id | Risc  | P | G | A |
|----|---|---|---|---|
| 1  | CAIGUDA DE PERSONES A DIFERENT NIVELL<br>Situació: CAIGUDES EN POUS I RASES | 1 | 2 | 2 |
| 2  | CAIGUDA DE PERSONES AL MATEIX NIVELL<br>Situació: ITINERARIS D'OBRA         | 1 | 1 | 1 |



| IRREGULARITAT DE LA SUPERFÍCIE DE TREBALL |  |   |     |
|---|--|---|-----|
| 4   | CAIGUDA D'OBJECTES PER MANIPULACIÓ O DE MATERIALS TRANSPORTATS<br>Situació: OPERACIONS DE CARREGA I DESCARREGA DE ARBRES I MATERIALS                               | 1 | 3 3 |
| 6   | TREPITJADES SOBRE OBJECTES<br>Situació: ITINERARIS D'OBRA  | 1 | 1 1 |
| ZONAS DE TREBALL                          |  |   |     |
| 9   | COPS AMB OBJECTES O EINES (TALLS)<br>Situació: US D'EINES MANUALS  | 1 | 2 2 |
| 12  | ATRAPAMENT PER BOLCADA DE MÀQUINES, TRACTORS O VEHICLES<br>Situació: DESPLAÇAMENTS DE MAQUINARIA PER DESPLOM DE TALUSSOS O INESTABILITAT DE SUPERFÍCIES DE TREBALL | 1 | 3 3 |
| 13  | SOBRESFORÇOS<br>Situació: MANIPULACIÓ MANUAL DE CARREGUES PESADES  | 1 | 2 2 |
| 14  | EXPOSICIÓ A CONDICIONS AMBIENTALS EXTREMES<br>Situació: TREBALLS A L'EXTERIOR  | 1 | 1 1 |
| 17  | INHALACIÓ O INGESTIÓ DE SUBSTÀNCIES NOCIVES<br>Situació: POLS DE SUBSTÀNCIES D'ADOB O FITOSANITARIES   | 1 | 2 2 |
| 18  | CONTACTES AMB SUBSTÀNCIES NOCIVES (CAÚSTIQUES, CORROSIVES, IRRITANTS O AL·LÈRGENIQUES)<br>Situació: TERRES ADOBODES, PRODUCTES QUÍMICS FITOSANITARIS               | 1 | 2 2 |
| 24  | ACCIDENTS CAUSATS PER ÈSSERS VIUS<br>Situació: MÚRIDS  | 1 | 2 2 |
| 25  | ATROPELLAMENTS O COPS AMB VEHICLES<br>Situació: VEHICLES ALIENS I PROPIS DE L'OBRA   | 1 | 3 3 |

P: Probabilitat (1,2,3) / G: Gravetat (1,2,3) / A: Avaluació (1,2,3,4,5)

#### EQUIPS PROTECCIÓ INDIVIDUAL

| Codi     | UA | Descripció  | Riscos  |
|----------|----|---|---|
| H1411111 | u  | Casc de seguretat per a ús normal, contra cops, de polietilè amb un pes màxim de 400 g, homologat segons UNE-EN 812   | 1 / 2 / 4 / 6 / 9 / 12 / 17 / 24 / 25           |
| H1411112 | u  | Casc de seguretat per a ús normal, contra cops, de polietilè amb un pes màxim de 400 g, dotat d'il·luminació autònoma, homologat segons UNE-EN 812  | 25  |
| H1414119 | u  | Casc de seguretat, de polietilè, amb un pes màxim de 400 g, amb pantalla facial amb visor de malla de reixeta metàl·lica, acoblada amb amès abatible, homologat segons UNE-EN 812 i UNE-EN 1731   | 18  |
| H1421110 | u  | Ulleres de seguretat antil·luminàcies estàndard, amb muntura universal, amb visor transparent i tractament contra l'entelament, homologades segons UNE-EN 167 i UNE-EN 168  | 18  |
| H1445003 | u  | Mascareta de protecció respiratòria, homologada segons UNE-EN 140   | 17  |
| H1447005 | u  | Mascareta de protecció respiratòria, homologada segons UNE-EN 136   | 17  |
| H144E406 | u  | Filtre mixte contra gasos i partícules, homologat segons UNE-EN 14387 i UNE-EN 12083  | 17  |
| H1457520 | u  | Parella de guants aïllants del fred i absorbents de les vibracions, de PVC sobre suport d'escuma de poliuretà, forrats interiorment amb teixit hidròfug reversible, amb maniguets fins a mig avantbraç, homologats segons UNE-EN 511 i UNE-EN 420   | 14  |
| H145C002 | u  | Parella de guants de protecció contra riscos mecànics comuns de construcció nivell 3, homologats segons UNE-EN 388 i UNE-EN 420   | 1 / 2 / 4 / 6 / 9 / 12 / 17 / 24 / 25           |
| H145E003 | u  | Parella de guants contra agents químics i microorganismes, homologats segons UNE-EN 374-1, -2, -3 i UNE-EN 420  | 17 / 18   |
| H1464420 | u  | Parella de botes de mitja canya, amb sola antil·liscant i forades de niló rentable, homologades segons UNE-EN 344, UNE-EN 344/A1, UNE-EN 344-2, UNE-EN 345, UNE-EN 345/A1, UNE-EN 345-2, UNE-EN 346, UNE-EN 346/A1, UNE-EN 346-2, UNE-EN 347, UNE-EN 347/A i UNE-EN 347-2   | 14  |
| H1465275 | u  | Parella de botes baixes de seguretat industrial, per a treballs de construcció en general, resistents a la humitat, de pell rectificada, amb envoltant del turmell encobrint, amb puntera metàl·lica, sola antil·liscant, falca amortidora d'impactes al taló i sense plantilla metàl·lica, homologades segons UNE-EN 344, UNE-EN 344/A1, UNE-EN 344-2, UNE-EN 345, UNE-EN 345/A1, UNE-EN 345-2, UNE-EN 346, UNE-EN 346/A1, UNE-EN 346-2, UNE-EN 347, UNE-EN 347/A i UNE-EN 347-2 | 1 / 2 / 4 / 6 / 9 / 12 / 17 / 18 / 24 / 25      |
| H147D405 | u  | Sistema anticaiguda compost per un amès anticaiguda amb tirants, bandes secundàries, bandes subglúties, bandes de cuixa, recolzament dorsal per a subjecció, elements d'ajust, element dorsal d'enganxament d'armès anticaiguda i sivella, incorporat a un subsistema anticaiguda de tipus lliscant sobre línia d'ancoratge flexible de llargaria 10 m, homologat segons UNE-EN 361, UNE-EN 362, UNE-EN 364, UNE-EN 365 i UNE-EN 353-2  | 1   |
| H147N000 | u  | Falxa de protecció dorsolumbar  | 13  |
| H1481343 | u  | Granota de treball per a construcció d'obres lineals en servei, de polièster i cotó (65%-35%), color groc, trama 240, amb butxaques interiors i tires reflectants, homologada segons UNE-EN 340   | 1 / 2 / 4 / 6 / 9 / 12 / 14 / 17 / 18 / 24 / 25 |
| H1482320 | u  | Camisa de treball per a construcció d'obres lineals en servei, de polièster i cotó (65%-35%), color groc, homologada segons UNE-EN 340  | 1 / 2 / 4 / 6 / 9 / 12 / 14 / 17 / 18 / 24 / 25 |



|          |   |   |   |
|----------|---|---|---|
| H1483344 | u | Pantalons de treball per a construcció d'obres lineals en servei, de polièster i cotó (65%-35%), color groc, trama 240, amb butxaques interiors i tires reflectants, homologats segons UNE-EN 340 | 1 / 2 / 4 / 6 / 9 / 12 / 14 / 17 / 18 / 24 / 25 |
| H1485140 | u | Armilla de treball, de polièster embuatada amb material aïllant   | 14  |
| H1485800 | u | Armilla reflectant amb tires reflectores a la cintura, al pit i a l'esquena, homologada segons UNE-EN 471   | 25  |
| H1486241 | u | Casaca tipus enginyer, de polièster embuatada amb material aïllant, butxaques exteriors   | 14  |
| H1487350 | u | Impermeable amb jaqueta, caputxa i pantalons, per a edificació, de PVC soldat de 0,3 mm de gruix, homologat segons UNE-EN 340   | 14  |
| H1489890 | u | Jaqueta de treball per a muntatges i/o treballs mecànics, de polièster i cotó (65%-35%), color blau vergara, trama 240, amb butxaques, homologada segons UNE-EN 340                               | 14  |

#### MITJANS AUXILIARS D'UTILITAT PREVENTIVA

| Codi     | UA | Descripció   | Riscos              |
|----------|----|--|---------------------|
| HX11X013 | u  | Maquinària amb cabina d'operari amb sistema de resguard i protecció integrat   | 12                  |
| HX11X022 | u  | Passadís de protecció prefabricat metàl·lic amb sistema de seguretat amb tots els requisits reglamentaris, de llargària 2,5 m, d'amplària 1,1 m, amb paviment de entramat de platines metàl·liques i rampes articulades, baranes metàl·liques reglamentàries | 1                   |
| HX11X027 | u  | Carretó manual equipat amb dispositius pel transport d'eines   | 13                  |
| HX11X028 | u  | Grua mòbil d'accionament manual  | 13                  |
| HX11X050 | u  | Enllumenat provisional de l'obra amb un nivell lumínic mínim de 250 lux  | 1 / 2 / 6 / 14 / 25 |
| HX11X058 | u  | Senyal acústica de marxa enrera  | 12 / 25             |
| HX11X060 | m  | Cable d'acer de guiat de material suspès   | 4                   |
| HX11X077 | u  | Ganxo de grua amb dispositiu de tancament  | 4                   |
| HX11X076 | u  | Anemòmetre fixe amb el desmuntatge inclòs  | 14                  |
| HX11X078 | u  | Luxímetre portàtil   | 1 / 2 / 6 / 14 / 25 |
| HX11X080 | u  | Termòmetre / baròmetre   | 14                  |

#### SISTEMES DE PROTECCIÓ COL·LECTIVA

| Codi     | UA | Descripció  | Riscos   |
|----------|----|---|--|
| H1522111 | m  | Barana de protecció en el perímetre de la coronació d'excavacions, d'alçària 1 m, amb travesser superior, travesser intermedi i muntants de tub metàl·lic de 2,3", sòcol de post de fusta, ancorada al terreny amb daus de formigó i amb el desmuntatge inclòs  | 1  |
| H152J105 | m  | Cable fiador per al cinturó de seguretat, fixat en ancoratges de servei i amb el desmuntatge inclòs   | 1  |
| H153A9F1 | u  | Topall per a descàrrega de camions en excavacions, de 4 m d'amplària amb tauló de fusta i perfils IPN 100 clavats al terreny i amb el desmuntatge inclòs  | 12 / 25  |
| H1542013 | u  | Protecció solar de la zona de treball de 4x8 m i 3 m d'alçària, a base de perfils metàl·lics ancorats a terra, corda de fibra vegetal tensada, vela de polietilè perforada amb traus perimetralis nuada a les cordes i amb el desmuntatge inclòs  | 14   |
| H1549002 | m  | Pantalla de protecció per a treballs exposats al vent, d'alçària 2,5 m de planxa nervada d'acer galvanitzat, tornapunts de perfils d'acer ancorats al terreny amb formigó cada 1,5 m i amb el desmuntatge inclòs  | 14   |
| H15A2015 | u  | Llumenera de senyalització de maquinària en moviment de color ambre   | 12 / 25  |
| HB2A1111 | m  | Perfil longitudinal flexible d'acer galvanitzat de secció de doble ona amb característiques AASHO, per a barreres de seguretat, col·locat sobre suport i amb el desmuntatge inclòs  | 25   |
| HB2C1000 | m  | Barrera rígida en forma de campana de cares arrodonides, tipus New Jersey, prefabricada i col·locada  | 25   |
| HBA31011 | m2 | Pintat sobre paviment de falxes superficials, amb pintura reflectora, amb màquina d'accionament manual  | 4 / 12 / 25  |
| HBB11111 | u  | Placa amb pintura reflectora triangular de 70 cm de costat, per a senyals de trànsit, fixada i amb el desmuntatge inclòs  | 4 / 6  |
| HBB20005 | u  | Senyal manual per a senyalista  | 4 / 12 / 25  |
| HBBAA005 | u  | Senyal de prohibició, normalitzada amb pictograma negre sobre fons blanc, de forma circular amb cantells i banda transversal descendent d'esquerra a dreta a 45°, en color vermell, diàmetre 29 cm, amb cartell explicatiu rectangular, per ésser vista fins 12 m, fixada i amb el desmuntatge inclòs | 1 / 2 / 4 / 6 / 9 / 12 / 13 / 14 / 17 / 18 / 24 / 25 |
| HBBAB115 | u  | Senyal de obligació, normalitzada amb pictograma blanc sobre fons blau, de forma circular amb cantells en color blanc, diàmetre 29 cm, amb cartell explicatiu rectangular, per ésser vista fins 12 m, fixada i amb el desmuntatge inclòs  | 1 / 2 / 4 / 6 / 9 / 12 / 13 / 14 / 17 / 18 / 24 / 25 |
| HBBAF004 | u  | Senyal d'avertència, normalitzada amb pictograma negre sobre fons groc, de forma triangular amb el cantell negre, costat major 41 cm, amb cartell explicatiu rectangular, per ésser vista fins 12 m de distància, fixada i amb el desmuntatge inclòs  | 1 / 2 / 4 / 6 / 9 / 12 / 13 / 14 / 17 / 18 / 24 / 25 |
| HBBJ0002 | u  | Semàfor de policarbonat, amb sistema òptic de diàmetre 210 mm amb una cara i un focus, òptica normal i lent de color ambre normal de vehicles 11/200, instal·lat i amb el desmuntatge inclòs  | 25   |

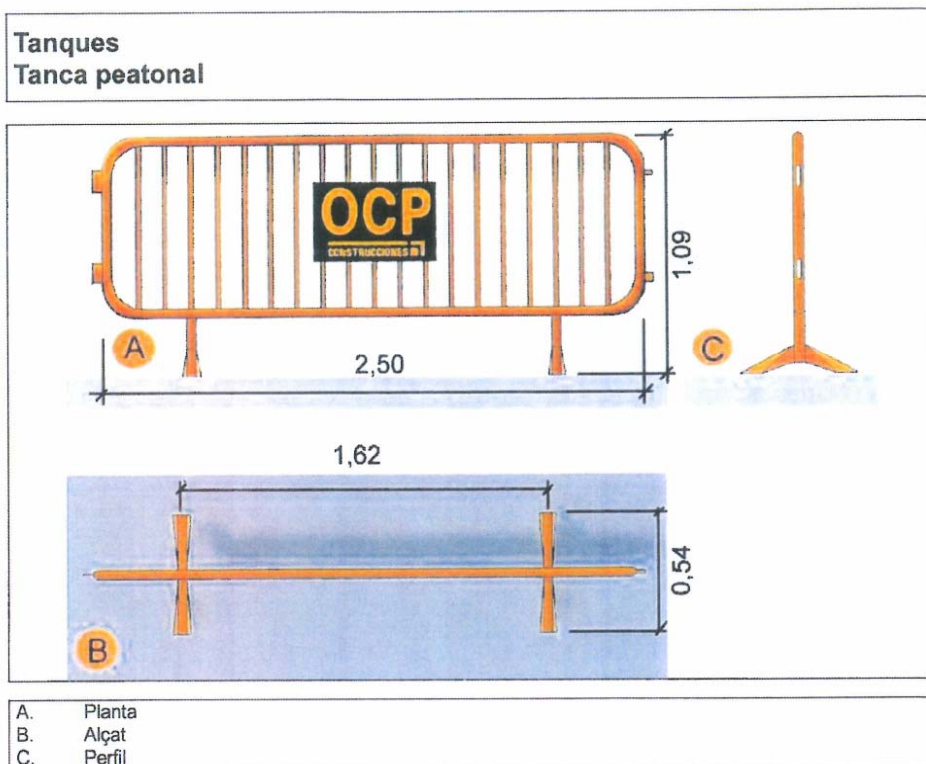


|          |   |  |          |
|----------|---|--|----------|
| HBC12300 | u | Con de plàstic reflector de 50 cm d'alçària  | 25       |
| HBC16632 | u | Peça reflectora d'una cara de 40 cm d'alçària amb piqueta de 70 cm d'alçària i clavada     | 25       |
| HBC19081 | m | Cinta d'abalisament, amb un suport cada 5 m i amb el desmuntatge inclòs                    | 1 /4 /12 |
| HBC1HGK1 | u | Balisa lluminosa d'alta intensitat estroboscòpica recarregable i amb el desmuntatge inclòs | 25       |
| HBC1KJ00 | m | Tanca mòbil metàl·lica de 2,5 m de llargària i 1 m d'alçària i amb el desmuntatge inclòs   | 1        |
| HBC1R801 | u | Cascada lluminosa de 25 m de llargària (8-8) i amb el desmuntatge inclòs                   | 25       |

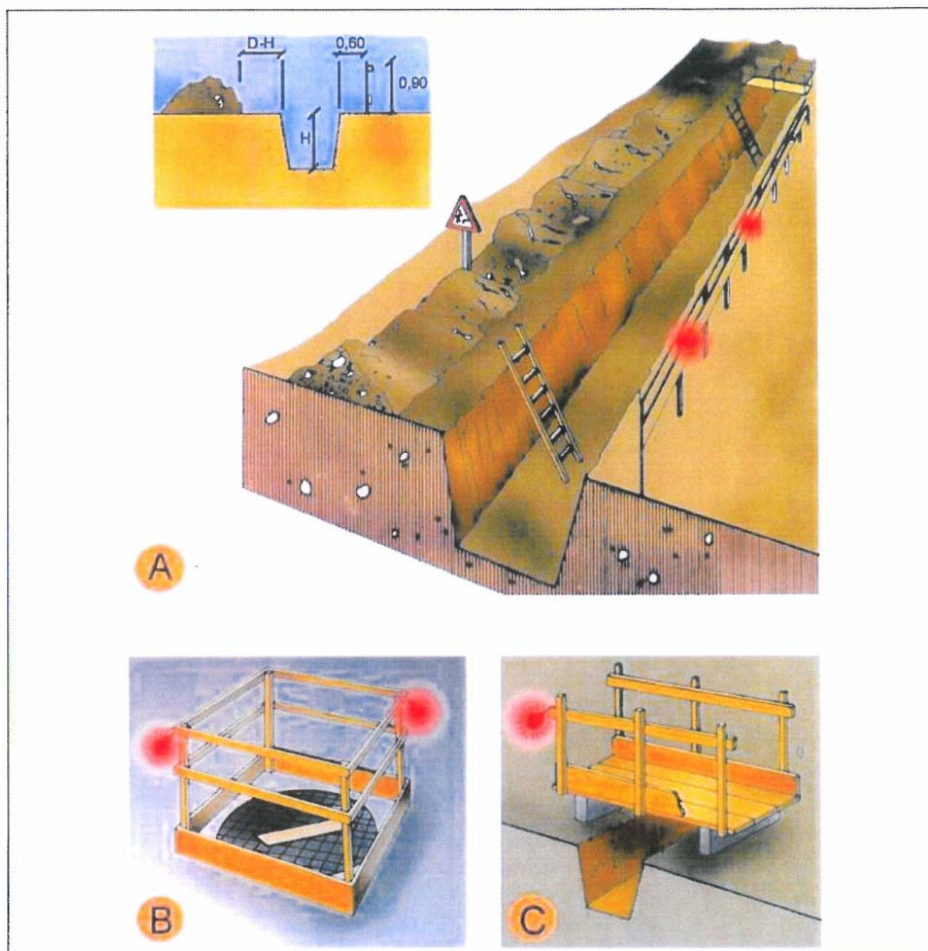
#### MESURES PREVENTIVES

| Codi    | Descripció  | Riscos    |
|---------|---|-----------|
| I000002 | Planificar els treballs per a mantenir el màxim de temps possible les proteccions                         | 1         |
| I000003 | Itineraris preestablerts i balissats per al personal  | 1         |
| I000004 | Revisió i manteniment periòdic de SPC   | 1         |
| I000013 | Ordre i neteja  | 2 /6 /17  |
| I000014 | Preparació i manteniment de les superfícies de treball  | 2 /6      |
| I000015 | Organització de les zones de pas i emmagatzematge   | 2 /6      |
| I000017 | Ais plans inclinats, treballar sobre superfícies rugoses i no lliscants                                   | 2         |
| I000020 | No realitzar treballs a la mateixa vertical   | 4         |
| I000025 | Planificació d'àrees i llocs de treball   | 4         |
| I000026 | Planificació de recorreguts i manobres per a màquines i camions   | 4         |
| I000027 | Elecció dels mitjans auxiliars de manteniment   | 4         |
| I000028 | Impedir l'accés de personal dins del radi d'acció de càrregues suspeses                                   | 4         |
| I000029 | No balancejar les càrregues suspeses  | 4         |
| I000030 | Suspendre i aixecar les càrregues dins de l'envolcall o flexos originals                                  | 4         |
| I000031 | Per a la manipulació de materials voluminosos i/o pesats, sol·licitar un procediment de treball específic | 4         |
| I000038 | Substituir lo manual per lo mecànic   | 9         |
| I000039 | Planificació de compra i programa de manteniment d'eines  | 9         |
| I000040 | Formació de l'operari en l'ús i manteniment d'eines   | 9 /12 /13 |
| I000045 | Formació  | 9 /18     |
| I000051 | Adequació dels recorreguts de la maquinària   | 12        |
| I000053 | Procediment d'utilització de la maquinària  | 12        |
| I000054 | Ús de recolzaments hidràulics   | 12        |
| I000055 | Elecció dels equips de manteniment  | 13        |
| I000056 | Paletització i eines ergonòmiques   | 13        |
| I000058 | Adaptar la feina a les característiques individuals de la persona que la realitza                         | 13        |
| I000060 | Suspensió de les feines en condicions extremes  | 14        |
| I000061 | Rotació dels llocs de treball   | 17        |
| I000062 | Planificar els treballs per a realitzar-los en zones protegides   | 14        |
| I000074 | Reg de les zones de treball   | 17        |
| I000076 | Reconeixement dels materials a enderrocar   | 17        |
| I000078 | Evitar processos de divisió de material en sec  | 17        |
| I000086 | Substituir els materials amb substàncies nocives  | 17 /18    |
| I000101 | Actuacions prèvies de desparasitació i desratització  | 24        |
| I000102 | Procediment previ de treball  | 24        |
| I000103 | Planificació de les àrees de treball  | 25        |
| I000104 | Accessos i circulació independents per a personal i maquinària  | 25        |
| I000105 | Anivellar la maquinària per a la realització de l'activitat   | 25        |
| I000106 | El personal no ha de descansar al costat de màquines aturades   | 25        |
| I000107 | Limitació de la velocitat dels vehicles   | 25        |

### 3. PLÀNOLS



**Rases**  
**Perspectiva i detall**



- A. PROTECCIÓ EN RASES
- B. EN FORATS I OBERTURES
- C. DETALL DE PASARELLA VIANANTS



## Entibacions Criteris de disseny

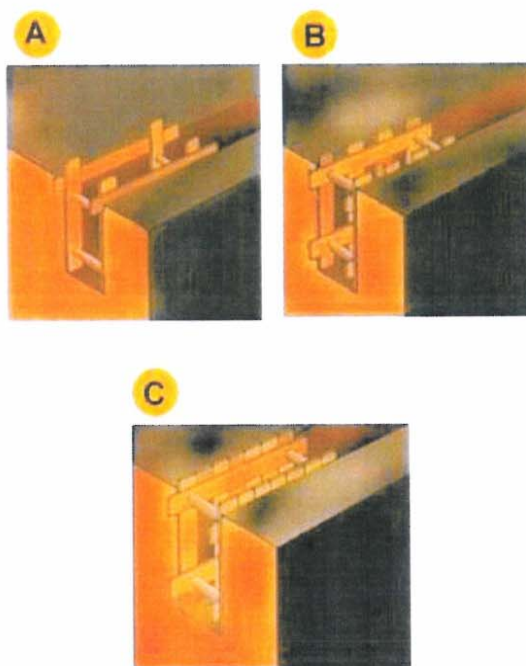
TAULA 1

| Tipo de terreno | Solicitud         | Tipo de corte | Profundidad P del corte en m |            |            |        |
|-----------------|-------------------|---------------|------------------------------|------------|------------|--------|
|                 |                   |               | < 1,30                       | 1,30-2,00  | 2,00-2,50  | >2,50  |
| Coherente       | Sin solicitud     | Zanja         | *                            | Ligera     | Semicujada | Cujada |
|                 |                   | Pozo          | *                            | Semicujada | Cujada     | *      |
|                 | Solicitud de vial | Zanja         | Ligera                       | Semicujada | Cujada     | *      |
| Suelto          | Cualquiera        | Pozo          | Semicujada                   | Cujada     | *          | *      |
|                 |                   | Cualquiera    | Cujada                       | *          | *          | *      |
|                 |                   |               | Tipo de entibación           |            |            |        |

\*Entibación no necesaria en general

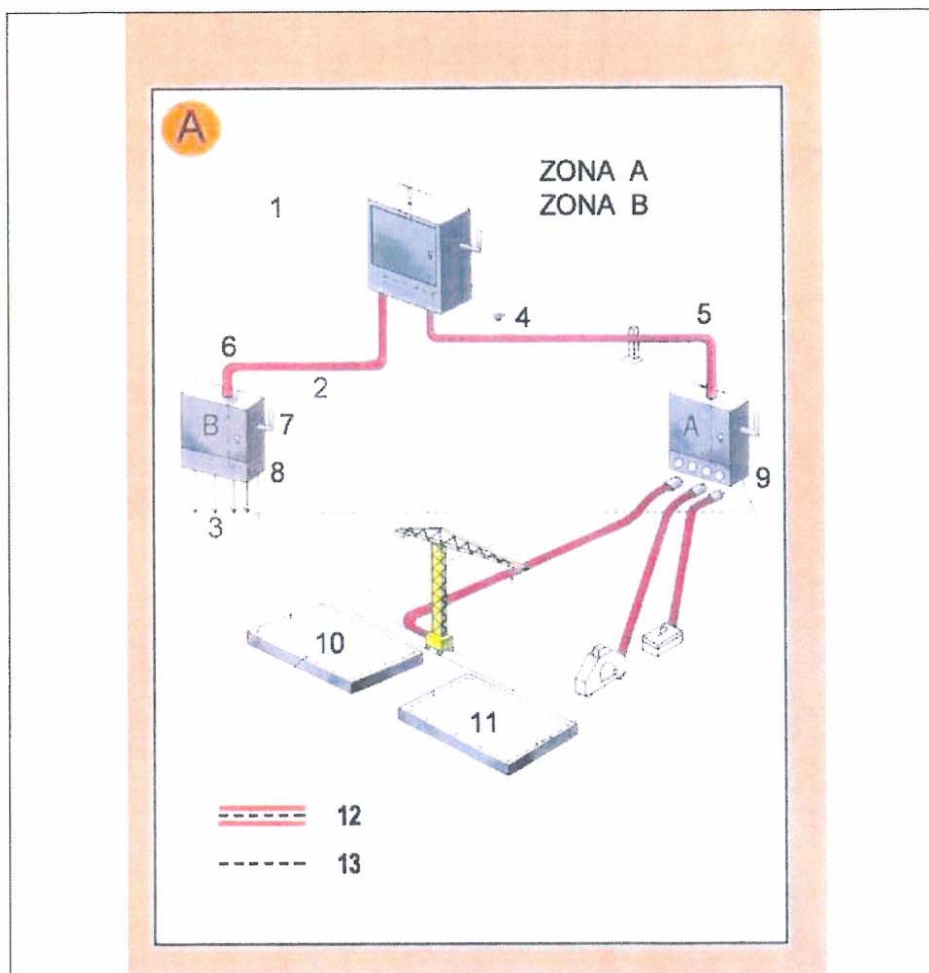
FUENTE N.T.E.

**Entibacions**  
**Tipus d'entibació**



- A. Estrabament Lleuger.
- B. Estrabament semilleuger.
- C. Estrabament Complet.

**Instal·lacions elèctriques**  
**Esquema tipus**

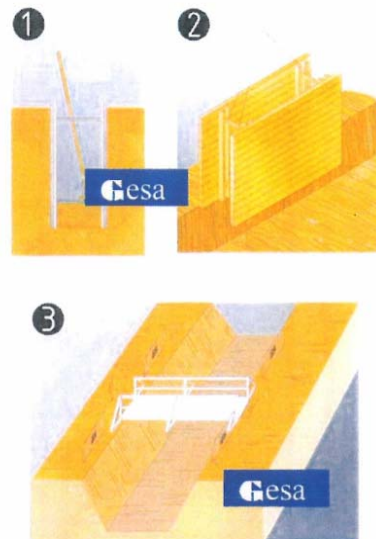


Zona A. Risc principal contacte indirecte.  
Zona B. Risc principal contacte directe.

1. Armari de distribució general, fabricat en material aïllant.
2. Línia subterrània
3. Muntants
4. Presa de terra
5. Aïllament reforçat
6. Aïllament reforçat
7. Comandament de tall general, exterior
8. Armari interior a l'edifici ( petita potència )
8. Armari exterior a l'edifici ( gran potència )
10. Connexió terres de protecció en espera per a l'edifici definitiu.
11. Anell en el fons de l'excavació
12. Conductor de protecció incorporat a les canalitzacions i cables.
13. Circuit de posada a terra

- A. Armari de distribució protegit en l'entrada per un dispositiu diferencial de mitja sensibilitat retardat per a alimentar les diferents màquines de potència exteriors a l'edifici.
- B. Armari de distribució protegit en l'entrada per un dispositiu diferencial de mitja sensibilitat retardat per a alimentar els diferents muntants.

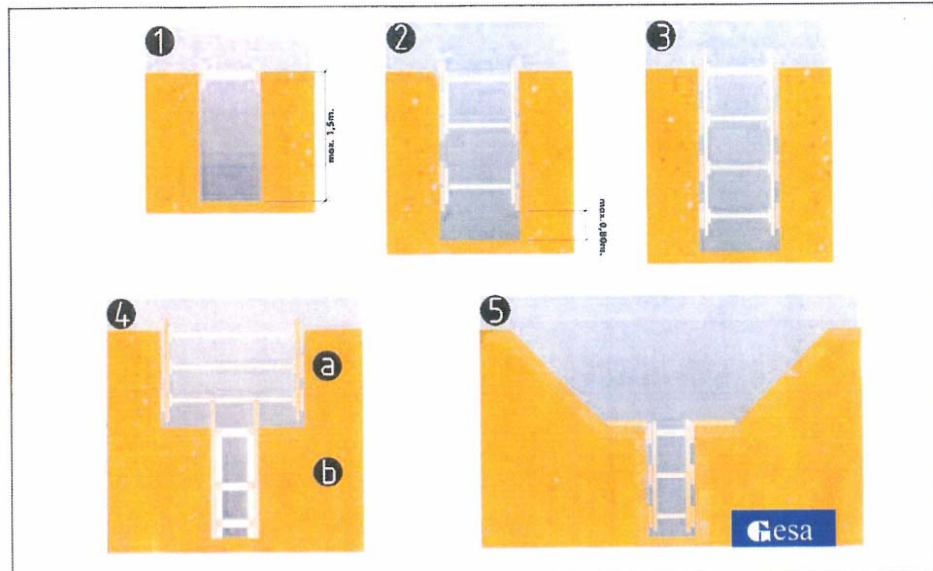
### Urbanisme: rases esquema protecció rases



protecció de rases, esquema

1. Secció
2. Perspectiva
3. Esquema de protecció de rases

**Urbanisme: rases**  
**esquema apuntament rases**

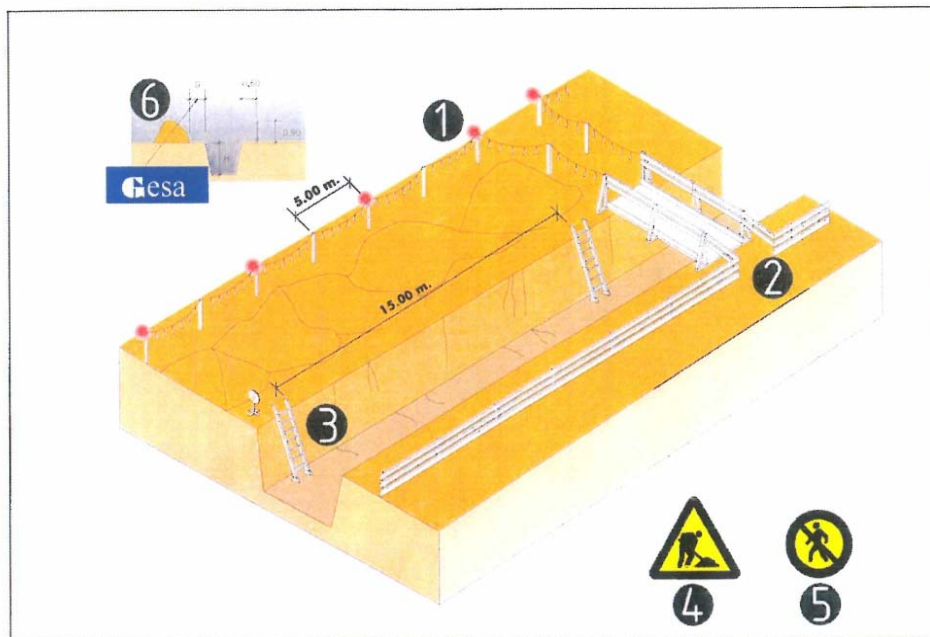


- esquema apuntament de rases
1. rasa sense apuntament
  2. rasa amb apuntament sense sobrecàrrega
  3. rasa amb apuntament per sobrecàrrega
  4. rasa en profunditat amb sobrecàrrega a. apuntament horitzontal b. apuntament vertical
  5. rasa amb sobrecàrrega lleugera

Amplada mínima de rases en funció de la seva profunditat com a mínim l'esmentada amplada cal que sigui de:

- 0.50m fins a 1.00m. de profunditat
- 0.65m fins a 1.50m. de profunditat
- 0.75m fins a 2.00m. de profunditat
- 0.80m fins a 3.00m. de profunditat
- 0.90m fins a 4.00m. de profunditat
- 1.00m per a més de 4.00m. de profunditat

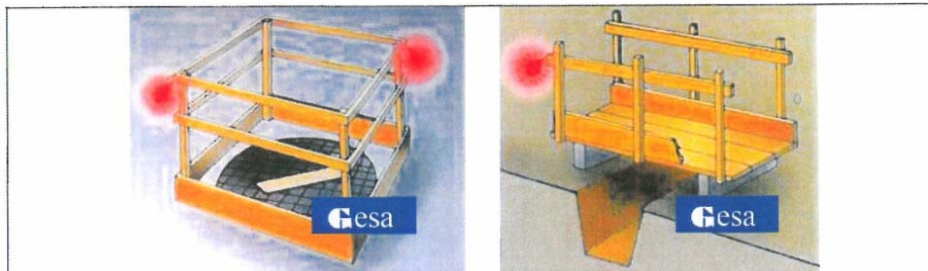
**Urbanisme: rases perspectiva**



esquema protecció de rases

1. Balisa lluminosa permanent de color vermell
2. Pas de vianants, amplada mínima de 0.60m.
3. Escala amb sabata
4. Senyal de perill
5. Senyal de prohibició indicativa de risc
6. En terreny dur  $D=H/2$   
En terreny fluix  $D=H$

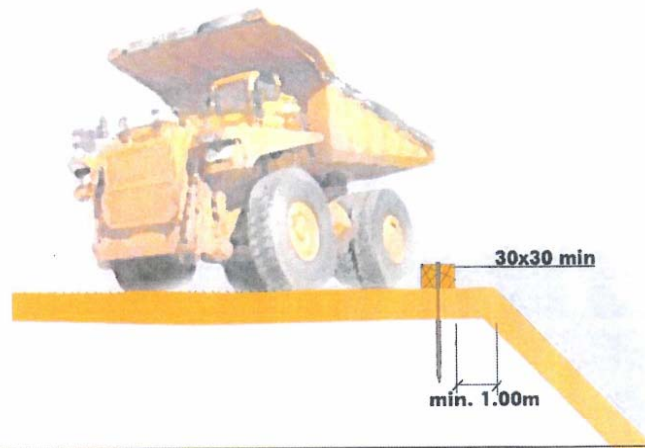
**Urbanisme: forats i obertures esquema de protecció**



Proteccions en forats i obertures

**Urbanisme: vessament de terres esquema límit de retrocés**

Gesa



Esquema límit retrocés en vessament de terres variable segons el tipus de terreny

**Urbanisme: vessament de terres esquema protecció de desmunts i terraplens**

Gesa



Esquema protecció i senyalització de desmunts i terraplens

**Senyalització Prohibició**

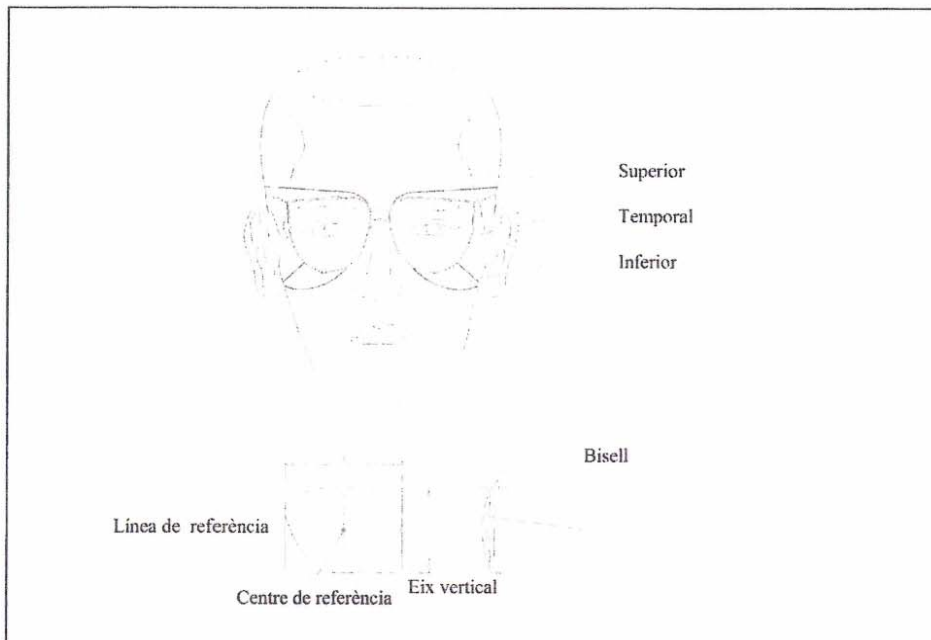


**Senyalització Advertiment**





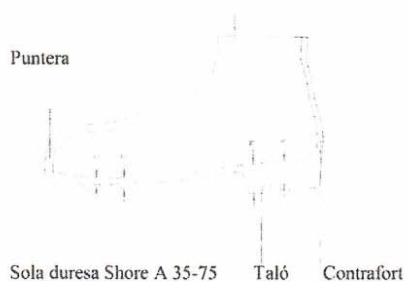
**Ulleres de seguretat:**



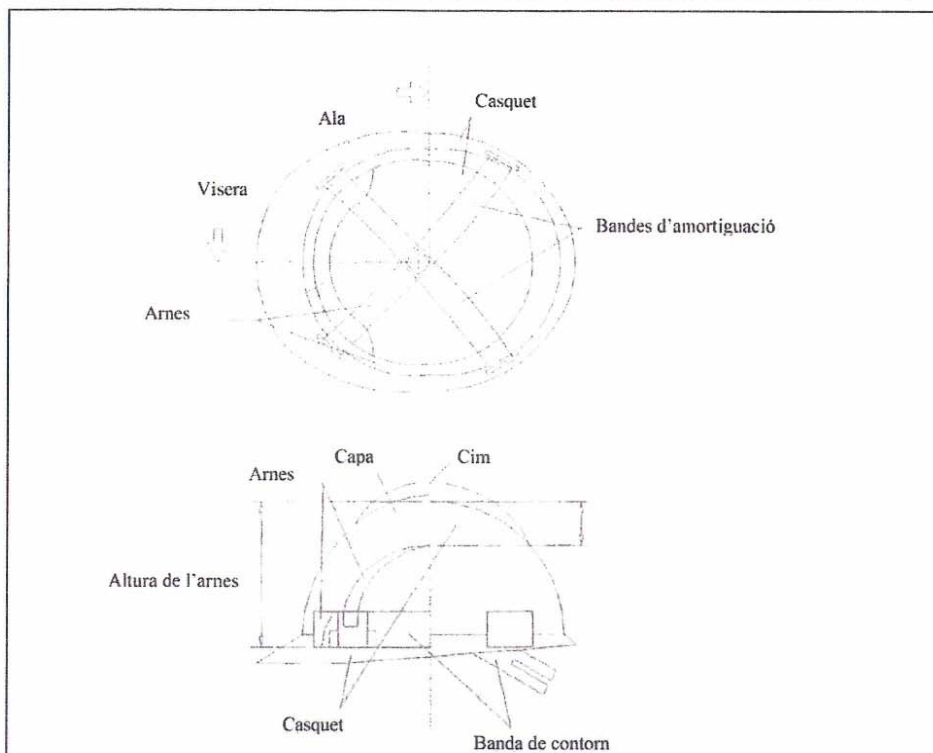
**Botes impermeables a l'aigua i la humitat:**

|                           |   |      |
|---------------------------|---|------|
| H3 – Hendidura de la sola | = | 5mm  |
| R3 – Resalt de la sola    | = | 9mm  |
| HT – Hendidura del taló   | = | 20mm |
| RT – Resalt del taló      | = | 25mm |

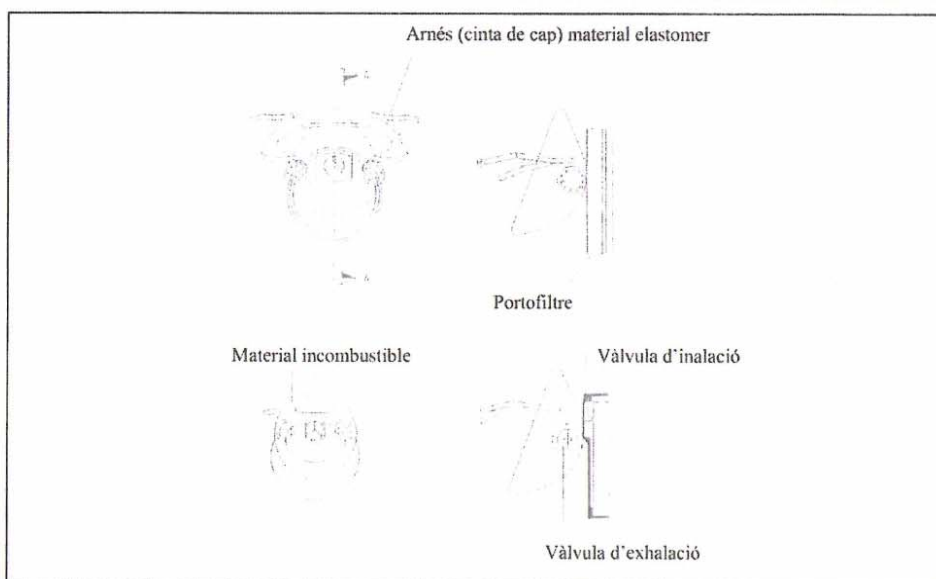
Canya duresa Shore A 50-70



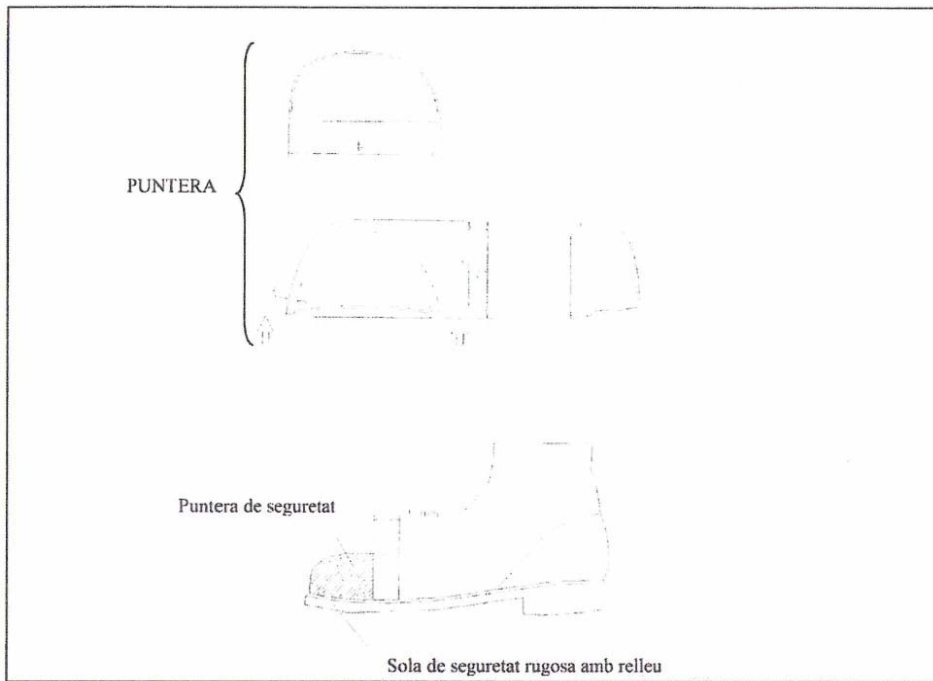
**Casc de seguretat:**



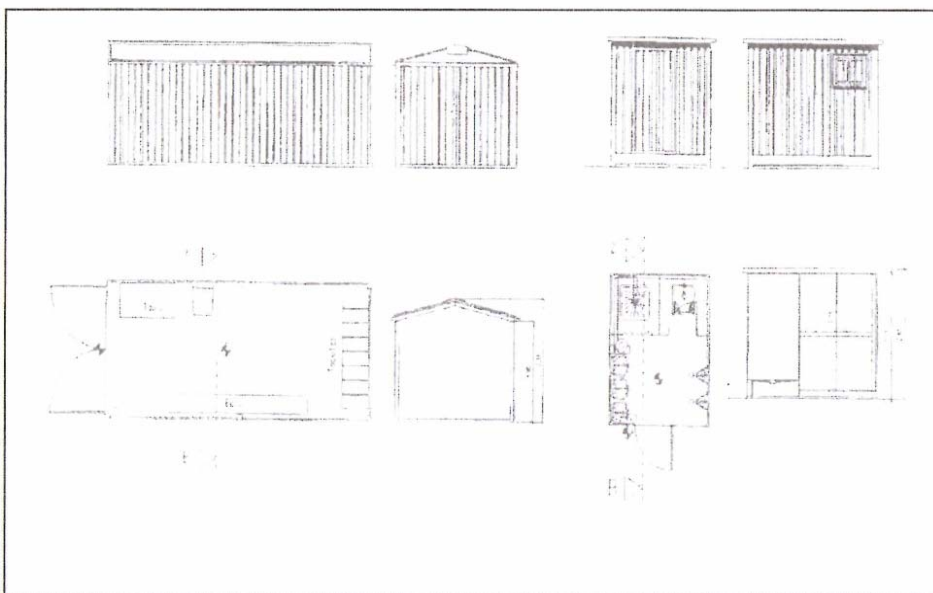
**Mascareta antipols:**



**Botes de seguretat:**



**Caseta de vestidors:**



## 4. PLEC DE CONDICIONS

### PLEC

#### 1. DEFINICIÓ I ABAST DEL PLEC

##### 1.1. Identificació de les obres

Es tracta de l'execució de les obres contemplades al "Projecte de millora de l'eficiència de la xarxa d'aigua del poble de Sant Jordi Desvalls.

##### 1.2. Objecte

Aquest Plec de Condicions de l'Estudi de Seguretat i Salut comprèn el conjunt d'especificacions que hauran d'acomplir tant el Pla de Seguretat i Salut del Contractista com a document de Gestió Preventiva (Planificació, Organització, Execució i Control) de l'obra, les diferents proteccions a emprar per la reducció dels riscos (Mitjans Auxiliars d'Utilitat Preventiva, Sistemes de Protecció Col·lectiva, Equips de Protecció Individual), Implantacions provisionals per a la Salubritat i Confort dels treballadors, així com les tècniques de la seva implementació a l'obra i les que hauran de manar l'execució de qualsevol tipus d'instal·lacions i d'obres accessòries. Per a qualsevol tipus d'especificació no inclosa en aquest Plec, es tindran en compte les condicions tècniques que es derivin d'entendre com a normes d'aplicació:

a) Tots aquells continguts al:

- Plec General de Condicions Tècniques de l'Edificació", confeccionat pel Centre Experimental d'Arquitectura, aprovat pel Consell Superior de Col·legis d'Arquitectes i adaptat a les seves obres per la "Direcció General d'Arquitectura". (cas d'Edificació)
- "Plec de Clàusules Administratives Generals, per a la Contractació d'Obres de l'Estat" i adaptat a les seves obres per la "Direcció de Política Territorial i Obres Públiques". (cas d'Obra Pública)

b) Les contingudes al Reglament General de Contractació de l'Estat, Normes Tecnològiques de l'Edificació publicades pel "Ministerio de la Vivienda" i posteriorment pel "Ministerio de Obras Públicas y Urbanismo".

c) La normativa legislativa vigent d'obligat compliment i les condicionades per les companyies subministradores de serveis públics, totes elles al moment de l'oferta.

### 1.3. Documents que defineixen l'Estudi de Seguretat i Salut

Segons la normativa legal vigent, Art. 5, 2 del R.D. 1627/1997, de 24 d'octubre sobre "DISPOSICIONS MÍNIMES DE SEGURETAT I DE SALUT A LES OBRES DE CONSTRUCCIÓ", l'Estudi de Seguretat haurà de formar part del Projecte d'Execució d'Obra o, al seu defecte, del Projecte d'Obra, havent de ser coherent amb el contingut del mateix i recollir les mesures preventives adequades als riscos que comporta la realització de l'obra, contenint com a mínim els següents documents:

- Memòria: Descriptiva dels procediments, equips tècnics i medis auxiliars que hagin d'utilitzar-se o que la seva utilització es pugui preveure; identificació dels riscos laborals que puguin ser evitats, indicant a l'efecte les mesures tècniques necessàries per fer-ho; relació dels riscos laborals que no es puguin eliminar conforme als assenyalats anteriorment, especificant les mesures preventives i proteccions tècniques tendents a controlar i reduir els esmentats riscos i valorant la seva eficàcia, en especial quan es proposin mesures alternatives.
- Plec: De condicions particulars en el que es tindran en compte les normes legals i reglamentaries aplicables a les especificacions tècniques pròpies de l'obra que es tracti, així com les prescripcions que s'hauran de complir en relació amb les característiques, l'ús i la conservació de les màquines, utensilis, eines, sistemes i equips preventius.
- Plànols: On es desenvolupen els gràfics i esquemes necessaris per la millor definició i comprensió de les mesures preventives definides a la Memòria, amb expressió de les especificacions tècniques necessàries.
- Amidaments: De totes les unitats o elements de seguretat i salut al treball que hagin estat definits o projectats.
- Pressupost: Quantificació del conjunt de despeses previstes per l'aplicació i execució de l'Estudi de Seguretat i Salut.

#### **1.4. Compatibilitat i relació entre els esmentats documents**

L'estudi de Seguretat i Salut forma part del Projecte d'Execució d'obra, o en el seu cas, del Projecte d'Obra, havent de ser cadascun dels documents que l'integren, coherents amb el contingut del Projecte, i recollir les mesures preventives, de caràcter pal·liatiu, adequades als riscos, no eliminats o reduïts a la fase de disseny, que comporti la realització de l'obra, en els terminis i circumstàncies socio-tècniques on la mateixa es tingui que materialitzar.

El Plec de Condicions Particulars, els Plànols i Pressupost de l'Estudi de Seguretat i Salut són documents contractuals, que restaran incorporats al Contracte i, per tant, són d'obligat compliment, llevat modificacions degudament autoritzades.

La resta de Documents o dades de l'Estudi de Seguretat i Salut són informatius, i estan constituïts per la Memòria Descriptiva, amb tots els seus Annexos, els Detalls Gràfics d'interpretació, els Amidaments i els Pressupostos Parcials.

Els esmentats documents informatius representen només una opinió fonamentada de l'Autor de l'Estudi de Seguretat i Salut, sense que això suposi que es responsabilitzi de la certesa de les dades que se subministren. Aquestes dades han de considerar-se, tant sols, com a complement d'informació que el Contractista ha d'adquirir directament i amb els seus propis mitjans.

Només els documents contractuals, constitueixen la base del Contracte; per tant el Contractista no podrà al·legar, ni introduir al seu Pla de Seguretat i Salut, cap modificació de les condicions del Contracte en base a les dades contingudes als documents informatius, llevat que aquestes dades apareguin a algun document contractual.

El Contractista serà, doncs, responsable de les errades que puguin derivar-se de no obtenir la suficient informació directa, que rectifiqui o ratifiqui la continguda als documents informatius de l'Estudi de Seguretat i Salut.

Si hi hagués contradicció entre els Plànols i les Prescripcions Tècniques Particulars, en cas d'incloure's aquestes com a document que complementi el Plec de Condicions Generals del Projecte, té prevalença el que s'ha prescrit en les Prescripcions Tècniques Particulars. En qualsevol cas, ambdós documents tenen prevalença sobre les Prescripcions Tècniques Generals.

El que s'ha esmentat al Plec de condicions i només als Plànols, o viceversa, haurà de ser executat com si hagués estat exposat a ambdós documents, sempre que, a criteri de l'Autor de l'Estudi de Seguretat i Salut, quedin suficientment definides les unitats de Seguretat i Salut corresponent, i aquestes tinguin preu al Contracte.

## **2. DEFINICIONS I COMPETÈNCIES DELS AGENTS DEL FET CONSTRUCTIU**

Dins l'àmbit de la respectiva capacitat de decisió cadascun dels actors del fet constructiu, estan obligats a prendre decisions ajustant-se als Principis Generals de l'Acció Preventiva (Art. 15 a la L. 31/1995) :

- Evitar els riscos.
- Avaluar els riscos que no es poden evitar.
- Combatre els riscos en el seu origen.
- Adaptar la feina a la persona, en particular al que fa referència a la concepció dels llocs de treball, com també a l'elecció dels equips i els mètodes de treball i de producció, amb l'objectiu específic d'atenuar la feina monòtona i repetitiva i de reduir-ne els efectes a la salut.
- Tenir en compte l'evolució de la tècnica.
- Substituir el que sigui perillós pel que comporti poc perill o no en comporti cap.
- Planificar la prevenció, amb la recerca d'un conjunt coherent que hi integri la tècnica, l'organització de la feina, les condicions de treball, les relacions socials i la influència dels factors ambientals al treball.
- Adoptar mesures que donin prioritat a la protecció col·lectiva respecte de la individual.
- Facilitar les corresponents instruccions als treballadors.

## 2.1. Promotor

Als efectes del present Estudi de Seguretat i Salut, serà considerat Promotor qualsevol persona, física o jurídica, pública o privada, que, individual o col·lectivament, decideixi, impulsi, programi i financi, amb recursos propis o aliens, les obres de construcció per sí mateix, o per la seva posterior alienació, lliurament o cessió a tercers sota qualsevol títol.

### Competències en matèria de Seguretat i Salut del Promotor:

- Designar al tècnic competent per la Coordinació de Seguretat i Salut en fase de Projecte, quan sigui necessari o es cregui convenient.
- Designar en fase de Projecte, la redacció de l'Estudi de Seguretat, facilitant al Projectista i al Coordinador respectivament, la documentació i informació prèvia necessària per l'elaboració del Projecte i redacció de l'Estudi de Seguretat i Salut, així com autoritzar als mateixos les modificacions pertinents.
- Facilitar que el Coordinador de Seguretat i Salut en la fase de projecte intervingui en totes les fases d'elaboració del projecte i de preparació de l'obra.

- Designar el Coordinador de Seguretat i Salut en fase d'Obra per l'aprovació del Pla de Seguretat i Salut, aportat pel contractista amb antelació a l'inici de les obres, el qual Coordinarà la Seguretat i Salut en fase d'execució material de les mateixes.
- La designació dels Coordinadors en matèria de Seguretat i Salut no eximeix al Promotor de les seves responsabilitats.
- Gestionar l'“Avis Previ” davant l'Administració Laboral i obtenir les preceptives llicències i autoritzacions administratives.
- El Promotor es responsabilitza que tots els agents del fet constructiu tinguin en compte les observacions del Coordinador de Seguretat i Salut, degudament justificades, o bé proposin unes mesures d'una eficàcia, pel cap baix, equivalents.

## 2.2. Coordinador de Seguretat i Salut

El Coordinador de Seguretat i Salut serà als efectes del present Estudi de Seguretat i Salut, qualsevol persona física legalment habilitada pels seus coneixements específics i que compti amb titulació acadèmica en Construcció.

És designat pel Promotor en qualitat de Coordinador de Seguretat: a) En fase de concepció, estudi i elaboració del Projecte o b) Durant l'Execució de l'obra.

El Coordinador de Seguretat i Salut i Salut forma part de la Direcció d'Obra o Direcció Facultativa/Direcció d'Execució.

### Competències en matèria de Seguretat i Salut del Coordinador de Seguretat del Projecte:

El Coordinador de Seguretat i Salut en fase de projecte, és designat pel Promotor quan en l'elaboració del projecte d'obra intervinguin varis projectistes.

Les funcions del Coordinador en matèria de Seguretat i Salut durant l'elaboració del projecte, segons el R.D. 1627/1997, són les següents:

17. Vetllar per a què en fase de concepció, estudi i elaboració del Projecte, el Projectista tingui en consideració els “Principis Generals de la Prevenció en matèria de Seguretat i Salut” (Art. 15 a la L.31/1995), i en particular:
  - d) Prendre les decisions constructives, tècniques i d'organització amb la finalitat de planificar les diferents feines o fases de treball que es desenvolupin simultània o successivament.



e) Estimar la duració requerida per l'execució de les diferents feines o fases de treball.

18. Traslladar al Projectista tota la informació preventiva necessària que li cal per integrar la Seguretat i Salut a les diferents fases de concepció, estudi i elaboració del projecte d'obra.

Tenir en compte, cada vegada que sigui necessari, qualsevol estudi de seguretat i salut o estudi bàsic, així com les previsions i informacions útils per efectuar al seu dia, amb les degudes condicions de seguretat i salut, els previsibles treballs posteriors (manteniment).

Coordinar l'aplicació del que es disposa en els punts anteriors i redactar o fer redactar l'Estudi de Seguretat i Salut.

#### Competències en matèria de Seguretat i Salut del Coordinador de Seguretat i Salut d'Obra:

El Coordinador de Seguretat i Salut en fase d'execució d'obra, és designat pel Promotor en tots aquells casos en què intervé més d'una empresa i treballadors autònoms o diversos treballadors autònoms.

Les funcions del Coordinador en matèria de Seguretat i Salut durant l'execució de l'obra, segons el R.D. 1627/1997, són les següents:

- Coordinar l'aplicació dels Principis Generals de l'Acció Preventiva (Art. 15 L. 31/1995) :
  - En el moment de prendre les decisions tècniques i d'organització amb el fi de planificar les diferents tasques o fases de treball que s'hagin de desenvolupar simultània o successivament.
  - En l'estimació de la durada requerida per a l'execució d'aquests treballs o fases de treball.
  
- Coordinar les activitats de l'obra per garantir que els Contractistes, i, si n'hi ha dels Subcontractistes i els treballadors autònoms, apliquin de manera coherent i responsable els Principis de l'Acció Preventiva que recull l'article 15 de la Llei de Prevenció de Riscos Laborals (L.31/1995 de 8 de novembre) durant l'execució de l'obra i, en particular, en les tasques o activitats al què es refereix l'article 10 del R.D. 1627/1997 de 24 d'octubre sobre Disposicions mínimes de Seguretat i Salut a les obres de construcció:
  - El manteniment de l'obra en bon estat d'ordre i neteja.
  - L'elecció de l'emplaçament dels llocs i àrees de treball, tenint en compte les seves condicions d'accés, i la determinació de les vies o zones de desplaçament o circulació.
  - La manipulació dels diferents materials i la utilització dels mitjans auxiliars.
  - El manteniment, el control previ a la posta en servei i el control periòdic de les instal·lacions i dispositius necessaris per a l'execució de l'obra, a fi de corregir els defectes que pugin afectar a la seguretat i la salut dels treballadors.
  - La delimitació i el condicionament de les zones d'emmagatzematge i dipòsit dels diferents materials, en particular si es tracta de matèries o substàncies perilloses.

- La recollida dels materials perillosos utilitzats.
  - L'emmagatzematge i l'eliminació o evacuació dels residus i deixalles.
  - L'adaptació, d'acord amb l'evolució de l'obra, del període de temps efectiu que haurà de dedicar-se als diferents treballs o fases de treball.
  - La informació i coordinació entre els contractistes, subcontractistes i treballadors autònoms.
  - Les interaccions i incompatibilitats amb qualsevol tipus de treball o activitat que es realitzi en l'obra o a prop del lloc de l'obra.
- Aprovar el Pla de Seguretat i Salut (PSS) elaborat pel contractista i, si s'escau, les modificacions que s'hi haguessin introduït. La Direcció Facultativa prendrà aquesta funció quan no calgui la designació de Coordinador.
  - Organitzar la coordinació d'activitats empresarials prevista en l'article 24 de la Llei de Prevenció de Riscos Laborals.
  - Coordinar les accions i funcions de control de l'aplicació correcta dels mètodes de treball.
  - Adoptar les mesures necessàries perquè només puguin accedir a l'obra les persones autoritzades.

El Coordinador de Seguretat i Salut en la fase d'execució de l'obra respondrà davant del Promotor, del compliment de la seva funció com staff assessor especialitzat en Prevenció de la Sinistralitat Laboral, en col·laboració estricta amb els diferents agents que intervinguin a l'execució material de l'obra. Qualsevol divergència serà presentada al Promotor com a màxim patró i responsable de la gestió constructiva de la promoció de l'obra, a fi que aquest prengui, en funció de la seva autoritat, la decisió executiva que calgui.

Les responsabilitats del Coordinador no eximiran de les seves responsabilitats al Promotor, Fabricants i Subministradors d'equips, eines i mitjans auxiliars, Direcció d'Obra o Direcció Facultativa, Contractistes, Subcontractistes, treballadors autònoms i treballadors.

### 2.3. Projectista

És el tècnic habilitat professionalment que, per encàrrec del Promotor i amb subjecció a la normativa tècnica i urbanística corresponent, redacta el Projecte.

Podran redactar projectes parcials del Projecte, o parts que el complementin, altres tècnics, de forma coordinada amb l'autor d'aquest, contant en aquest cas, amb la col·laboració del Coordinador de Seguretat i Salut designat pel Promotor.

Quan el Projecte es desenvolupa o completa mitjançant projectes parcials o d'altres documents tècnics, cada projectista assumeix la titularitat del seu projecte.

### Competències en matèria de Seguretat i Salut del Projectista:

- Tenir en consideració els suggeriments del Coordinador de Seguretat i Salut en fase de Projecte per integrar els Principis de l'Acció Preventiva (Art. 15 L. 31/1995), prendre les decisions constructives, tècniques i d'organització que puguin afectar a la planificació dels treballs o fases de treball durant l'execució de les obres.
- Acordar, en el seu cas, amb el promotor la contractació de col·laboracions parcials.

#### **2.4. Director d'Obra**

És el tècnic habilitat professionalment que, formant part de la Direcció d'Obra o Direcció Facultativa, dirigeix el desenvolupament de l'obra en els aspectes tècnics, estètics, urbanístics i mediambientals, de conformitat amb el Projecte que el defineix, la llicència constructiva i d'altres autoritzacions preceptives i les condicions del contracte, amb l'objecte d'assegurar l'adequació al fi proposat. En el cas que el Director d'Obra dirigeixi a més a més l'execució material de la mateixa, assumirà la funció tècnica de la seva realització i del control qualitatiu i quantitatiu de l'obra executada i de la seva qualitat.

Podran dirigir les obres dels projectes parcials altres tècnics, sota la coordinació del Director d'Obra, contant amb la col·laboració del Coordinador de Seguretat i Salut en fase d'Obra, nomenat pel Promotor.

### Competències en matèria de Seguretat i Salut del Director d'Obra:

- Verificar el replanteig, l'adequació dels fonaments, estabilitat dels terrenys i de l'estructura projectada a les característiques geotècniques del terreny.
- Si dirigeix l'execució material de l'obra, verificar la recepció d'obra dels productes de construcció, ordenant la realització dels assaigs i proves precises; comprovar els nivells, desploms, influència de les condicions ambientals en la realització dels treballs, els materials, la correcta execució i disposició dels elements constructius, de les instal·lacions i dels Medis Auxiliars d'Utilitat Preventiva i la Senyalització, d'acord amb el Projecte i l'Estudi de Seguretat i Salut.
- Resoldre les contingències que es produeixin a l'obra i consignar en el Llibre d'Ordres i Assistència les instruccions necessàries per la correcta interpretació del Projecte i dels Medis Auxiliars d'Utilitat Preventiva i solucions de Seguretat i Salut Integrada previstes en el mateix.
- Elaborar a requeriment del Coordinador de Seguretat i Salut o amb la seva conformitat, eventuais modificacions del projecte, que vinguin exigides per la marxa de l'obra i que puguin afectar a la Seguretat i Salut dels treballs, sempre que les mateixes s'adeqüin a les disposicions normatives contemplades a la redacció del Projecte i del seu Estudi de Seguretat i Salut.

- Subscriure l'Acta de Replanteig o començament de l'obra, confrontant prèviament amb el Coordinador de Seguretat i Salut l'existència prèvia de l'Acta d'Aprovació del Pla de Seguretat i Salut del contractista.
- Certificar el final d'obra, simultàniament amb el Coordinador de Seguretat, amb els visats que siguin preceptius.
- Conformar les certificacions parcials i la liquidació final de les unitats d'obra i de Seguretat i Salut executades, simultàniament amb el Coordinador de Seguretat.
- Les instruccions i ordres que doni la Direcció d'Obra o Direcció Facultativa, seran normalment verbals, tenint força per obligar a tots els efectes. Els desviaments respecte al compliment del Pla de Seguretat i Salut, s'anotaran pel Coordinador al Llibre d'incidències
- Elaborar i subscriure conjuntament amb el Coordinador de Seguretat, la Memòria de Seguretat i Salut de l'obra finalitzada, per lliurar-la al promotor, amb els visats que foren preceptius.

## 2.5. Contractista o constructor (empresari principal) i Subcontractistes

### Definició de Contractista:

És qualsevol persona, física o jurídica, que individual o col·lectivament, assumeix contractualment davant el Promotor, el compromís d'executar, en condicions de solvència i Seguretat, amb medis humans i materials, propis o aliens, les obres o part de les mateixes amb subjecció al contracte, el Projecte i el seu Estudi de Seguretat i Salut.

### Definició de Subcontractista:

És qualsevol persona física o jurídica que assumeix contractualment davant el contractista, empresari principal, el compromís de realitzar determinades parts o instal·lacions de l'obra, amb subjecció al contracte, al Projecte i al Pla de Seguretat, del Contractista, pel que es regeix la seva execució.

### Competències en matèria de Seguretat i Salut del Contractista i/o Subcontractista:

18. El Contractista haurà d'executar l'obra amb subjecció al Projecte, directrius de l'Estudi i compromisos del Pla de Seguretat i Salut, a la legislació aplicable i a les instruccions del Director d'Obra, i del Coordinador de Seguretat i Salut, amb la finalitat de dur a terme les condicions preventives de la sinistralitat laboral i l'assegurament de la qualitat,

compromeses en el Pla de Seguretat i Salut i exigides en el Projecte

19. Tenir acreditació empresarial i la solvència i capacitat tècnica, professional i econòmica que l'habiliti per al compliment de les condicions exigibles per actuar com constructor (i/o subcontractista, en el seu cas), en condicions de Seguretat i Salut.
20. Designar al Cap d'Obra que assumirà la representació tècnica del Constructor (i/o Subcontractista, en el seu cas), a l'obra i que per la seva titulació o experiència haurà de tenir la capacitat adequada d'acord amb les característiques i complexitat de l'obra.
21. Assignar a l'obra els medis humans i materials que la seva importància ho requereixi.
22. Formalitzar les subcontractacions de determinades parts o instal·lacions de l'obra dins dels límits establerts en el Contracte.
23. Redactar i signar el Pla de Seguretat i Salut que desenvolupi l'Estudi de Seguretat i Salut del Projecte. El Subcontractista podrà incorporar els suggeriments de millora corresponents a la seva especialització, en el Pla de Seguretat i Salut del Contractista i presentar-los a l'aprovació del Coordinador de Seguretat.
24. El representant legal del Contractista signarà l'Acta d'Aprovació del Pla de Seguretat i Salut conjuntament amb el Coordinador de Seguretat.
25. Signar l'Acta de Replanteig o començament i l'Acta de Recepció de l'obra.
26. Aplicarà els Principis de l'Acció Preventiva que recull l'article 15 de la Llei de Prevenció de Riscos Laborals, en particular, en desenvolupar les tasques o activitats indicades en l'esmentat article 10 del R.D. 1627/1997:
  - Complir i fer complir al seu personal allò establert en el Pla de Seguretat i Salut (PSS).
  - Complir la normativa en matèria de prevenció de riscos laborals, tenint en compte, si s'escau, les obligacions que fan referència a la coordinació d'activitats empresarials previstes en l'article 24 de la Llei de Prevenció de Riscos Laborals, i en conseqüència complir el R.D. 171/2004, i també complir les disposicions mínimes establertes en l'annex IV del R.D. 1627/1997, durant l'execució de l'obra.
  - Informar i facilitar les instruccions adequades als treballadors autònoms sobre totes les mesures que s'hagin d'adoptar pel que fa a la seguretat i salut a l'obra.
  - Atendre les indicacions i complir les instruccions del Coordinador en matèria de seguretat i salut durant l'execució de l'obra, i si és el cas, de la Direcció Facultativa.
- Els Contractistes i Subcontractistes seran responsables de l'execució correcta de les mesures preventives fixades en el Pla de Seguretat i Salut (PSS) en relació amb les obligacions que corresponen directament a ells o, si escau, als treballadors autònoms que hagin contractat.
- A més, els Contractistes i Subcontractistes respondran solidàriament de les conseqüències que es derivin de l'incompliment de les mesures previstes al Pla, als termes de l'apartat 2 de l'article 42 de la Llei de Prevenció de Riscos Laborals.
- El Contractista principal haurà de vigilar el compliment de la normativa de prevenció de riscos laborals per part de les empreses Subcontractistes.
- Abans de l'inici de l'activitat a l'obra, el Contractista principal exigirà als Subcontractistes que acreditin per escrit que han realitzat, per als treballs a realitzar, l'avaluació de riscos i



la planificació de la seva activitat preventiva. Així mateix, el Contractista principal exigirà als Subcontractistes que acreditin per escrit que han complert les seves obligacions en matèria d'informació i formació respecte als treballadors que hagin de prestar servei a l'obra.

- El Contractista principal haurà de comprovar que els Subcontractistes que concorren a l'obra han establert entre ells els medis necessaris de coordinació.
- Les responsabilitats del Coordinador, de la Direcció Facultativa i del Promotor no eximiran de les seves responsabilitats als Contractistes i al Subcontractistes.
- El Constructor serà responsable de la correcta execució dels treballs mitjançant l'aplicació de Procediments i Mètodes de Treball intrínsecament segurs (SEGURETAT INTEGRADA), per assegurar la integritat de les persones, els materials i els mitjans auxiliars fets servir a l'obra.
- El Contractista principal facilitarà per escrit a l'inici de l'obra, el nom del Director Tècnic, que serà creditor de la conformitat del Coordinador i de la Direcció Facultativa. El Director Tècnic podrà exercir simultàniament el càrrec de Cap d'Obra, o bé, delegarà l'esmentada funció a altre tècnic, Cap d'Obra, amb coneixements contrastats i suficients de construcció a peu d'obra. El Director Tècnic, o en absència el Cap d'Obra o l'Encarregat General, ostentaran successivament la prelació de representació del Contractista a l'obra.
- El representant del Contractista a l'obra, assumirà la responsabilitat de l'execució de les activitats preventives incloses al present Plec i el seu nom figurarà al Llibre d'Incidències.
- Serà responsabilitat del Contractista i del Director Tècnic, o del Cap d'Obra i/o Encarregat en el seu cas, l'incompliment de les mesures preventives, a l'obra i entorn material, de conformitat a la normativa legal vigent.
- El Contractista també serà responsable de la realització del Pla de Seguretat i Salut (PSS), així com de l'específica vigilància i supervisió de seguretat, tant del personal propi com subcontractat, així com de facilitar les mesures sanitàries de caràcter preventiu laboral, formació, informació i capacitació del personal, conservació i reposició dels elements de protecció personal dels treballadors, càlcul i dimensions dels Sistemes de Proteccions Col·lectives i en especial, les baranes i passarel·les, condemna de forats verticals i horitzontals susceptibles de permetre la caiguda de persones o objectes, característiques de les escales i estabilitat dels esglaons i recolzadors, ordre i neteja de les zones de treball, enllumenat i ventilació dels llocs de treball, bastides, apuntalaments, encofrats i estintolaments, aplecs i emmagatzematges de materials, ordre d'execució dels treballs constructius, seguretat de les màquines, grues, aparells d'elevació, mesures auxiliars i equips de treball en general, distància i localització d'estesa i canalitzacions de les companyies subministradores, així com qualsevol altre mesura de caràcter general i d'obligat compliment, segons la normativa legal vigent i els costums del sector i que pugui afectar a aquest centre de treball.
- El Director Tècnic (o el Cap d'Obra), visitaran l'obra com a mínim amb una cadència



diària i hauran de donar les instruccions pertinents a l'Encarregat General, que haurà de ser una persona de provada capacitat pel càrrec, haurà d'estar present a l'obra durant la realització de tot el treball que s'executi. Sempre que sigui preceptiu i no existeixi altra designada a l'efecte, s'entendrà que l'Encarregat General és al mateix temps el Supervisor General de Seguretat i Salut del Centre de Treball per part del Contractista, amb independència de qualsevol altre requisit formal.

- L'acceptació expressa o tàcita del Contractista pressuposa que aquest ha reconegut l'emplaçament del terreny, les comunicacions, accessos, afectació de serveis, característiques del terreny, mides de seguretats necessàries, etc. i no podrà al·legar en el futur ignorància d'aquestes circumstàncies.
- El Contractista haurà de disposar de les pòlisses d'assegurança necessària per a cobrir les responsabilitats que puguin esdevenir per motius de l'obra i el seu entorn, i serà responsable dels danys i perjudicis directes o indirectes que pugui ocasionar a tercers, tant per omissió com per negligència, imprudència o imperícia professional, del personal al seu càrrec, així com del Subcontractistes, industrials i/o treballadors autònoms que intervinguin a l'obra.
- Les instruccions i ordres que doni la Direcció d'Obra o Direcció Facultativa, seran normalment verbals, tenint força per obligar a tots els efectes. Els desviaments respecte al compliment del Pla de Seguretat i Salut, s'anotaran pel Coordinador al Llibre d'Incidències.

En cas d'incompliment reiterat dels compromisos del Pla de Seguretat i Salut (PSS), el Coordinador i Tècnics de la Direcció d'Obra o Direcció Facultativa, Constructor, Director Tècnic, Cap d'Obra, Encarregat, Supervisor de Seguretat, Delegat Sindical de Previsió o els representants del Servei de Previsió (propri o concertat) del Contractista i/o Subcontractistes, tenen el dret a fer constar al Llibre d'Incidències, tot allò que consideri d'interès per a reconduir la situació als àmbits previstos al Pla de Seguretat i Salut de l'obra.

- Les condicions de seguretat i salut del personal, dins de l'obra i els seus desplaçaments a/o des del seu domicili particular, seran responsabilitat dels Contractistes i/o Subcontractistes així com dels propis treballadors Autònoms.
- També serà responsabilitat del Contractista, el tancament perimetral del recinte de l'obra i protecció de la mateixa, el control i reglament intern de policia a l'entrada, per a evitar la intromissió incontrolada de tercers aliens i curiosos, la protecció d'accessos i l'organització de zones de pas amb destinació als visitants de les oficines d'obra.
- El Contractista haurà de disposar d'un senzill, però efectiu, Pla d'Emergència per a l'obra, en previsió d'incendis, pluges, glaçades, vent, etc. que puguin posar en situació de risc al personal d'obra, a tercers o als medis e instal·lacions de la pròpia obra o límitrofs.
- El Contractista i/o Subcontractistes tenen absolutament prohibit l'ús d'explosius sense autorització escrita de la Direcció d'Obra o Direcció Facultativa.
- La utilització de grues, elevadors o d'altres màquines especials, es realitzarà per

operaris especialitzats i posseïdors del carnet de grua torre, del títol d'operador de grua mòbil i en altres casos l'acreditació que correspongui, sota la supervisió d'un tècnic especialitzat i competent a càrrec del Contractista. El Coordinador rebrà una còpia de cada títol d'habilitació signat per l'operador de la màquina i del responsable tècnic que autoritza l'habilitació avalant-hi la idoneïtat d'aquell per a realitzar la seva feina, en aquesta obra en concret.

- Tot operador de grua mòbil haurà d'estar en possessió del carnet de gruista segons l'Instrucció Tècnica Complementària "MIE-AEM-4" aprovada per RD 837/2003 expedit pel òrgan competent o en el seu defecte certificat de formació emés per entitat reconeguda; tot ell per garantir el total coneixement dels equips de treballs de forma que es pugui garantir el màxim de seguretat a les tasques a desenvolupar.
- El delegat del contractista haurà de certificar que tot operador de grua mòbil es troba en possessió del carnet de gruista segons especificacions del paràgraf anterior, així mateix haurà de certificar que totes les grues mòbils que s'utilitzin a l'obra compleixen totes i cadascunes de l'especificacions establertes a l'ITC "MIE-AEM-4".

## 2.6. Treballadors Autònoms

Persona física diferent al Contractista i/o Subcontractista que realitzarà de forma personal i directa una activitat professional, sense cap subjecció a un contracte de treball, i que assumeix contractualment davant el Promotor, el Contractista o el Subcontractista el compromís de realitzar determinades parts o instal·lacions de l'obra.

### Competències en matèria de Seguretat i Salut del Treballador Autònom:

- Aplicar els Principis de l'Acció Preventiva que es recullen en l'article 15 de la Llei de Prevenció de Riscos Laborals, en particular, en desenvolupar les tasques o activitats indicades en l'article 10 del R.D. 1627/1997.
- Complir les disposicions mínimes de seguretat i salut, que estableix l'annex IV del R.D. 1627/1997, durant l'execució de l'obra.
- Complir les obligacions en matèria de prevenció de riscos que estableix pels treballadors l'article 29, 1,2, de la Llei de Prevenció de Riscos Laborals.
- Ajustar la seva actuació en l'obra conforme als deures de coordinació d'activitats empresarials establerts en l'article 24 de la Llei de Prevenció de Riscos Laborals, participant, en particular, en qualsevol mesura d'actuació coordinada que s'hagi establert.
- Utilitzar els equips de treball d'acord amb allò disposat en el R.D. 1215/1997, de 18 de juliol, pel qual s'estableixen les disposicions mínimes de seguretat i salut per a la utilització dels equips de treball per part dels treballadors.



- Escollir i utilitzar els equips de protecció individual, segons preveu el R.D. 773/1997, de 30 de maig, sobre disposicions mínimes de seguretat i salut relativa a la utilització dels equips de protecció individual per part dels treballadors.
- Atendre les indicacions i complir les instruccions del Coordinador en matèria de seguretat i de salut durant l'execució de l'obra i de la Direcció d'Obra o Direcció Facultativa, si n'hi ha.
- Els treballadors autònoms hauran de complir allò establert en el Pla de Seguretat i Salut (PSS):
  - La maquinària, els aparells i les eines que s'utilitzen a l'obra, han de respondre a les prescripcions de seguretat i salut, equivalents i pròpies, dels equipaments de treball que l'empresari Contractista posa a disposició dels seus treballadors.
  - Els autònoms i els empresaris que exerceixen personalment una activitat a l'obra, han d'utilitzar equipament de protecció individual apropiat, i respectar el manteniment en condicions d'eficàcia dels diferents sistemes de protecció col·lectiva instal·lats a l'obra, segons el risc que s'ha de prevenir i l'entorn del treball.

## 2.7. Treballadors

Persona física diferent al Contractista, Subcontractista i/o Treballador Autònom que realitzarà de forma personal i directa una activitat professional remunerada per compte aliè, amb subjecció a un contracte laboral, i que assumeix contractualment davant l'empresari el compromís de desenvolupar a l'obra les activitats corresponents a la seva categoria i especialitat professional, seguint les instruccions d'aquell.

### Competències en matèria de Seguretat i Salut del Treballador:

- El deure d'obeir les instruccions del Contractista en allò relatiu a Seguretat i Salut.
- El deure d'indicar els perills potencials.
- Té responsabilitat dels actes personals.
- Té el dret a rebre informació adequada i comprensible i a formular propostes, en relació a la seguretat i salut, en especial sobre el Pla de Seguretat i Salut (PSS).
- Té el dret a la consulta i participació, d'acord amb l'article 18, 2 de la Llei de Prevenció de Riscos Laborals.
- Té el dret a adreçar-se a l'autoritat competent.
- Té el dret a interrompre el treball en cas de perill imminent i seriós per a la seva integritat i la dels seus companys o tercers aliens a l'obra.
- Té el dret de fer us i el fruit d'unes instal·lacions provisionals de Salubritat i Confort, previstes especialment pel personal d'obra, suficients, adequades i dignes, durant el temps que duri la seva permanència a l'obra.

### 3. DOCUMENTACIÓ PREVENTIVA DE CARÀCTER CONTRACTUAL

#### 3.1. Interpretació dels documents vinculants en matèria de Seguretat i Salut

Excepte en el cas que l'escriptura del Contracte o Document de Conveni Contractual ho indiqui específicament d'altra manera, l'ordre de prelación dels Documents contractuals en matèria de Seguretat i Salut per aquesta obra serà el següent:

- Escriptura del Contracte o Document del Conveni Contractual.
- Bases del Concurs.
- Plec de Prescripcions per la Redacció dels Estudis de Seguretat i Salut i la Coordinació de Seguretat i salut en fases de Projecte i/o d'Obra.
- Plec de Condicions Generals del Projecte i de l'Estudi de Seguretat i Salut.
- Plec de Condicions Facultatives i Econòmiques del Projecte i de l'Estudi de Seguretat i Salut.
- Procediments Operatius de Seguretat i Salut i/o Procediments de control Administratiu de Seguretat, redactats durant la redacció del Projecte i/o durant l'Execució material de l'Obra, pel Coordinador de Seguretat.
- Plànols i Detalls Gràfics de l'Estudi de Seguretat i Salut.
- Pla d'Acció Preventiva de l'empresari-contractista.
- Pla de Seguretat i Salut de desenvolupament de l'Estudi de Seguretat i Salut del Contractista per l'obra en qüestió.
- Protocols, procediments, manuals i/o Normes de Seguretat i Salut interna del Contractista i/o Subcontractistes, d'aplicació en l'obra.

Feta aquesta excepció, els diferents documents que constitueixen el Contracte seran considerats com mútuament explicatius, però en el cas d'ambigüitats o discrepàncies interpretatives de temes relacionats amb la Seguretat, seran aclarides i corregides pel Director d'Obra qui, després de consultar amb el Coordinador de Seguretat, farà l'ús de la seva facultat d'aclarir al Contractista les interpretacions pertinents.

Si en el mateix sentit, el Contractista descobreix errades, omissions, discrepàncies o contradiccions tindrà que notificar-ho immediatament per escrit al Director d'Obra qui després de consultar amb el Coordinador de Seguretat, aclarirà ràpidament tots els assumptes, notificant la seva resolució al Contractista. Qualsevol treball relacionat amb temes de Seguretat i Salut, que hagués estat executat pel Contractista sense prèvia autorització del Director d'Obra o del Coordinador de Seguretat, serà responsabilitat del Contractista, restant el Director d'Obra i el Coordinador de Seguretat, eximits de qualsevol responsabilitat derivada de les conseqüències de les mesures preventives, tècnicament inadequades, que hagin pogut adoptar el Contractista pel seu compte.

En el cas que el contractista no notifiqui per escrit el descobriment d'errades, omissions, discrepàncies o contradiccions, això, no tan sols no l'eximeix de l'obligació d'aplicar les mesures de Seguretat i Salut raonablement exigibles per la reglamentació vigent, els usos i la praxi habitual de la Seguretat Integrada en la construcció, que siguin manifestament indispensables per dur a terme l'esperit o la intenció posada en el Projecte i l'Estudi de Seguretat i Salut, si no que hauran de ser materialitzats com si haguessin estat



completes i correctament especificades en el Projecte i el corresponent Estudi de Seguretat i Salut.

Totes les parts del contracte s'entenen complementàries entre si, per la qual cosa qualsevol treball requerit en un sol document, encara que no estigui esmentat en cap altre, tindrà el mateix caràcter contractual que si s'hagués recollit en tots.

### 3.2. Vigència de l'Estudi de Seguretat i Salut

El Coordinador de Seguretat, a la vista dels continguts del Pla de Seguretat i Salut aportat pel Contractista, com document de gestió preventiva d'adaptació de la seva pròpia "cultura preventiva interna d'empresa" el desenvolupament dels continguts del Projecte i l'Estudi de Seguretat i Salut per l'execució material de l'obra, podrà indicar en l'Acta d'Aprovació del Pla de Seguretat, la declaració expressa de subsistència, d'aquells aspectes que puguin estar, a criteri del Coordinador, millor desenvolupats en l'Estudi de Seguretat, com ampliadors i complementaris dels continguts del Pla de Seguretat i Salut del Contractista.

Els Procediments Operatius i/o Administratius de Seguretat, que pugessin redactar el Coordinador de Seguretat i Salut amb posterioritat a l'Aprovació del Pla de Seguretat i Salut, tindrà la consideració de document de desenvolupament de l'Estudi i Pla de Seguretat, essent, per tant, vinculants per les parts contractants.

### 3.3. Pla de Seguretat i Salut del Contractista

D'acord al que es disposa el R.D. 1627 / 1997, cada contractista està obligat a redactar, abans de l'inici dels seus treballs a l'obra, un Pla de Seguretat i Salut adaptant aquest E.S.S. als seus medis, mètodes d'execució i al "PLA D'ACCIÓ PREVENTIVA INTERNA D'EMPRESA", realitzat de conformitat al R.D.39 / 1997 "LLEI DE PREVENCIÓ DE RISCOS LABORALS" (Arts. 1, 2 ap. 1, 8 i 9) .

El Contractista en el seu Pla de Seguretat i Salut està obligat a incloure els requisits formals establerts a l'Art. 7 del R.D. 1627/ 1997, no obstant, el Contractista té plena llibertat per estructurar formalment aquest Pla de Seguretat i Salut .

El Contractista, en el seu Pla de Seguretat i Salut, adjuntarà, com a mínim, els plànols següents amb els continguts que en cada cas s'indiquen.

- Plànol o Plànols de situació amb les característiques de l'entorn. Indicant:
  - Ubicació dels serveis públics.
    - Electricitat.
    - Clavegueram.
    - Aigua potable.
    - Gas.
    - Oleoductes.
    - Altres.
  - Situació i amplada dels carrers (reals i previstos).
    - Accessos al recinte.
    - Garites de control d'accessos.
  - Acotat del perímetre del solar.
  - Distàncies de l'edifici amb els límits del solar.
  - Edificacions veïnes existents.
  - Servituds.
  
- Plànols en planta d'ordenació general de l'obra, segons les diverses fases previstes en funció del seu pla d'execució real. Indicant:
  - Tancament del solar.
  - Murs de contenció, atalussats, pous, talls del terreny i desnivells.
  - Nivells definitius dels diferents accessos al solar i rasants de vials colindants.
  - Ubicació d'instal·lacions d'implantació provisional per al personal d'obra:
    - Banys: Equipament (lavabos, retretes, dutxes, escalfador...).
    - Vestuaris del personal: Equipament (taquilles, bancs correguts, estufes...).
    - Refectori o Menjador: Equipament (taules, seients, escalfaplats, frigorífic...).
    - Farmaciola: Equipament.



- Altres.
- Llocs destinats a apilaments.
  - Àrids i materials ensitjats.
  - Armadures, barres, tubs i biguetes.
  - Materials paletitzats.
  - Fusta.
  - Materials ensacats.
  - Materials en caixes.
  - Materials en bidons.
  - Materials solts.
  - Runes i residus.
  - Ferralla.
  - Aigua.
  - Combustibles.
  - Substàncies tòxiques.
  - Substàncies explosives i/o deflagrants.
- Ubicació de maquinària fixa i àmbit d'influència previst.
  - Aparells de manteniment mecànica: grues torre, muntacàrregues, cabrestants, maquinetes, baixants de runes, cintes transportadores, bomba d'extracció de fluids.
  - Estació de formigonat.
  - Sitja de morter.
  - Planta de piconament i/o selecció d'àrids.
- Circuits de circulació interna de vehicles, límits de circulació i zones d'aparcament. Senyalització de circulació.
- Circuits de circulació interna del personal d'obra. Senyalització de Seguretat.
- Esquema d'instal·lació elèctrica provisional.
- Esquema d'instal·lació d'il·luminació provisional.
- Esquema d'instal·lació provisional de subministrament d'aigua.



- Plànols en planta i seccions d'instal·lació de Sistemes de Protecció Col·lectiva.
  - (\*) Representació cronològica per fases d'execució.
- Protecció en previsió de caigudes de persones o objectes des de buits verticals de façanes:
  - Ubicació de bastida porticada d'estructura tubular cobrint la totalitat dels fronts de façana en avançament simultani a l'execució d'estructura fins l'acabament de tancaments i coberta.(\*).
  - (\*) Sistema de Protecció Col·lectiva preferent
  - Ubicació i replanteig del conjunt de forques metàl·liques i xarxes de seguretat.(\*).
  - (\*) En cas de no realitzar-se seguretat integrada amb bastides tubulars, prèvia justificació en l'ESS.
  - Ubicació i replanteig de xarxes de desencofrat.
  - Ubicació i replanteig de baranes de seguretat (\*).
  - (\*) En cas de no realitzar-se seguretat integrada amb bastides tubulars, prèvia justificació en l'ESS.
  - Ubicació i replanteig de marquesines en voladís de seguretat (\*).
  - (\*) En cas de no realitzar-se seguretat integrada amb bastides tubulars, prèvia justificació en l'ESS.
- Protecció en previsió de caigudes de persones o objectes des de buits verticals d'escalas:
  - Ubicació i replanteig de xarxes verticals de seguretat en perímetre i buit de travessers d'escalas (\*).
  - (\*) Sistema de Protecció Col·lectiva preferent.
  - Ubicació i replanteig de baranes de seguretat en perímetre i buit de travessers d'escalas.
- Protecció en previsió de caigudes de persones o objectes des de buits horitzontals de patis de llums, xemeneies, buits d'instal·lacions i encofrats.
  - Ubicació i replanteig de condemna amb malla electrosoldada enjovat en el cercol perimetral (\*).
  - (\*) Sistema de Protecció Col·lectiva preferent en forjat
  - Ubicació i replanteig de xarxes horitzontals de seguretat en patis interiors.



- Planta d'estructura amb ubicació i replanteig de xarxes horitzontals de seguretat sota taulers i sotaponts d'encofrats horitzontals recuperables.
- Ubicació i replanteig d'entarimat horitzontal de fusta colada en passos d'instal·lacions, arquetes i registres provisionals.
- Ubicació i replanteig de barana perimetral de seguretat.
- Plànols de proteccions en plataformes i zones de pas. Contingut:
  - Passarel·les (ubicació i elements constitutius).
  - Escales provisionals.
  - Detalls de tapes provisionals d'arquetes o de buits.
  - Abalisament i senyalització de zones de pas.
  - Condemna d'accessos i proteccions en contenció d'estabilitat de terrenys.
  - Ubicació de bastides penjades: Projecte i replanteig dels pescants i les guindoles.
  - Sàgola de cable per a ancoratge i lliscament de cinturó de seguretat en perímetres exteriors amb risc de caigudes d'altura.
- Plànol o plànols de distribució d'elements de seguretat per a l'ús i manteniment posterior de l'obra executada (\*).
  - Bastides suspeses sobre guindoles carrileres per a neteja de façana.
  - Plataformes lliscants sobre carrils per a manteniment de paraments verticals.
  - Bastides especials.
  - Plataformes en voladís i moll de descàrrega escamotejables per a introducció i evacuació d'equips.
  - Baranes perimetrals escamotejables per a treballs de manteniment en cobertes no transitables.
  - Escales de gat amb enclavament d'accessos i equipament de Sistema de Protecció Col·lectiva.
  - Replanteig d'ancoratges i sàgoles per a cinturons en façanes, xemeneies, finestrals i patis.
  - Replanteig de pescants escamotejables o bigues retràctils.
  - Escala d'incendis i/o mànega tèxtil ignífuga d'evacuació.



- Altres.
  - (\*) Tant sols en cas que estiguin contemplats en el Projecte Executiu.
- Plànol d'evacuació interna d'accidentats (\*).
  - Plànol de carrers per a evacuació d'accidentats en obres urbanes.
  - Plànol de carreteres per a evacuació d'accidentats en obres aïllades.
  - (\*) Tant sols per a obres complexes o especials.

Altres.

### 3.4. El "Llibre d'Incidències"

A l'obra existirà, adequadament protocolitzat, el document oficial "LLIBRE D'INCIDÈNCIES", facilitat per la Direcció d'Obra o Direcció Facultativa, visat pel Col·legi Professional corresponent (O. Departament de Treball 22 Gener de 1998 D.O.G.C. 2565 -27.1.1998).

Segons l'article 13 del Real Decret 1627/97 de 24 d'Octubre, aquest llibre haurà d'estar permanentment a l'obra, en poder del Coordinador de Seguretat i Salut, i a disposició de la Direcció d'Obra o Direcció Facultativa, Contractistes, Subcontractistes i Treballadors Autònoms, Tècnics dels Centres Provincials de Seguretat i Salut i del Vigilant (Supervisor) de Seguretat, o en el seu cas, del representat dels treballadors, els quals podran realitzar-li les anotacions que considerin adient respecte a les desviacions en el compliment del Pla de Seguretat i Salut, per a que el Contractista procedeixi a la seva notificació a l'Autoritat Laboral, en un termini inferior a 24 hores.

### 3.5. Caràcter vinculant del Contracte o document del "Conveni de Prevenció i Coordinació" i documentació contractual annexa en matèria de Seguretat

El CONVENI DE PREVENCIÓ i COORDINACIÓ subscrit entre el Promotor (o el seu representant), Contractista, Projectista, Coordinador de Seguretat, Direcció d'Obra o Direcció Facultativa i Representant Sindical Delegat de Prevenció, podrà ésser elevat a escriptura pública a requeriment de les parts atorgants del mateix, essent de compte exclusiva del Contractista totes les despeses notaries i fiscals

que es derivin.

El Promotor podrà prèvia notificació escrita al Contractista, assignar totes o part de les seves facultats assumides contractualment, a la persona física, jurídica o corporació que tingues a be designar a l'efecte, segons procedeixi.

Els terminis i provisions de la documentació contractual contemplada en l'apartat 2.1. del present Plec, junt amb els terminis i provisions de tots els documents aquí incorporats per referència, constitueixen l'acord ple i total entre les parts i no durà a terme cap acord o enteniment de cap naturalesa, ni el Promotor farà cap endossament o representacions al Contractista, excepte les que s'estableixin expressament mitjançant contracte. Cap modificació verbal als mateixos tindrà validesa o força o efecte algun.

El Promotor i el Contractista s'obligaran a si mateixos i als seus successors, representants legals i/o concessionaris, amb respecte al pactat en la documentació contractual vinculant en matèria de Seguretat. El Contractista no es agent o representant legal del Promotor, pel que aquest no serà responsable de cap manera de les obligacions o responsabilitats en què incorri o assumeixi el Contractista.

No es considerarà que alguna de les parts hagi renunciat a algun dret, poder o privilegi atorgat per qualsevol dels documents contractuals vinculants en matèria de Seguretat, o provisió dels mateixos, llevat que tal renúncia hagi estat degudament expressada per escrit i reconeguda per les parts afectades.

Tots els recursos o remeis brindats per la documentació contractual vinculant en matèria de Seguretat, hauran de ser presos i interpretats com acumulatius, és a dir, addicionals a qualsevol altre recurs prescrit per la llei.

Les controvèrsies que puguin sorgir entre les parts, respecte a la interpretació de la documentació contractual vinculant en matèria de Seguretat, serà competència de la jurisdicció civil. No obstant, es consideraran actes jurídics separables els que es dicten en relació amb la preparació i adjudicació del Contracte i, en conseqüència, podran ser impugnats davant l'ordre jurisdiccional contenciós-administratiu d'acord amb la normativa reguladora de l'esmentada jurisdicció.

#### 4. NORMATIVA LEGAL D'APLICACIÓ

Per a la realització del Pla de Seguretat i Salut, el Contractista tindrà en compte la normativa existent i vigent en el decurs de la redacció de l'ESS (o EBSS), obligatòria o no, que pugui ésser d'aplicació.

A títol orientatiu, i sense caràcter limitatiu, s'adjunta una relació de normativa aplicable. El Contractista, no obstant, afegirà al llistat general de la normativa aplicable a la seva obra les esmenes de caràcter tècnic particular que no siguin a la relació i correspongui aplicar al seu Pla.



#### 4.1. Textos generals

- Quadre de Malalties Professionals. R.D. 1995/1978. BOE de 25 d'agost de 1978. Modificada per R.D 2821/1981 de 27 de novembre. BOE 1 de desembre de 1981.
- Convenis Col·lectius
- Reglament de Seguretat i Higiene en el Treball. O.M. 31 de gener de 1940. BOE 3 de febrer de 1940, en vigor capítol VII.
- Disposicions mínimes de Seguretat i Salut en els Llocs de Treball. R.D. 486 de 14 d'abril de 1997. BOE 23 d'abril de 1997.
- Disposicions mínimes de Seguretat i Salut en Treball en l'àmbit de les empreses de treball temporal. R.D 216/1999 de 5 de febrer. BOE 24 de febrer de 1999.
- Reglament de Seguretat i Higiene en el Treball en la Indústria de la Construcció. O.M. 20 de maig de 1952. BOE 15 de juny de 1958.
- Ordenança Laboral de la Construcció, Vidre i Ceràmica. O.M. 28 d'agost de 1970. BOE 5, 7, 8, 9 de setembre de 1970, en vigor capítols VI i XVI, i les modificacions O.22 de març de 1972. BOE 31 de març de 1972 i O.27 de juliol de 1973. BOE 31 de juliol de 1973.
- Ordenança General de Seguretat i Higiene en el Treball. O.M. 9 de març de 1971. BOE 16 de març de 1971, en vigor parts del títol II.
- Reglament d'Activitats Molestes, Nocives, Insalubres i Perilloses. D. 2414/1961 de 30 de novembre. BOE 7 de desembre de 1961.
- Ordre Aprovació del Model de Llibre d'Incidències en les obres de Construcció. O.M. 12 de gener de 1998. D.O.G.C. 2565 de 27 de gener de 1998.
- Regulació de la Jornada de Treball, Jornades Especials i Descans. R.D. 2001/1983 de 28 de juliol. BOE 29 de juliol de 1983. Anul·lada Parcialment per R.D 1561/1995 de 21 de setembre. BOE 26 de setembre de 1995.
- Establiment de Models de Notificació d'Accidents de Treball. O.M. 16 de desembre de 1987. BOE 29 de desembre de 1987.
- Llei de Prevenció de Riscos Laborals. Llei 31/1995 de novembre. BOE 10 de novembre de 1995. Complementada per R.D 614/2001 de 8 de juny. BOE 21 de juny de 2001.
- Llei 54/2003, de 12 de desembre, de reforma del marc normatiu de la prevenció de riscos laborals. BOE núm. 298 de 13 de desembre.
- Reglament dels Serveis de Prevenció. R.D. 39/1997 de 17 de gener. BOE 31 de gener de 1997. Modificat per R.D 780/1998 de 30 d'abril. BOE 1 de maig de 1998.
- Senyalització de Seguretat i Salut en el Treball. R.D. 485/1997 de 14 d'abril de 1997. BOE 23 d'abril de 1997.
- Disposicions mínimes de Seguretat i Salut relatives a la Manipulació Manual de Càrregues



que comportin Riscos, en particular dorsolumbars, per als treballadors. R.D. 487/1997 de 14 d'abril de 1997. BOE 23 d'abril de 1997.

- Disposicions mínimes de Seguretat i Salut relatives al Treball que inclouen pantalles de visualització. R.D. 488/1997 de 14 d'abril de 1997. BOE de 23 d'abril de 1997.
- Funcionament de les Mútues d'Accidents de Treball i Malalties Professionals de la Seguretat Social i Desenvolupament d'Activitats de Prevenció de Riscos Laborals. O. de 22 d'abril de 1997. BOE de 24 d'abril de 1997.
- Protecció dels treballadors contra els Riscos relacionats amb l'Exposició a Agents Biològics durant el treball. R.D. 664/1997 de 12 de maig. BOE de 24 de maig de 1997. Modificada per O de 25 de març de 1998. BOE 3 de març de 1998.
- Protecció de la seguretat i la salut dels treballadors contra els Riscos relacionats amb els Agents Químics durant el treball. R.D 374/2001 de 6 d'abril. BOE 1 de maig de 2001.
- Protecció de la salut i la seguretat dels treballadors exposats a riscos derivats d'atmosferes explosives en el lloc de treball. R.D 681/2003 de 12 de juny. BOE 18 de juny de 2003.
- Exposició a Agents Cancerígens durant el treball. R.D. 665/1997 de 12 de maig. BOE de 24 de maig de 1997. Modificada per R.D 1124/2000 de 16 de juny. BOE 17 de juny de 2000.
- Disposicions mínimes de Seguretat i Salut relatives a la Utilització pels treballadors d'Equips de Protecció Individual. R.D. 773/1997 de 30 de maig. BOE de 12 de juny de 1997.
- Disposicions mínimes de Seguretat i Salut per a la Utilització pels treballadors dels Equips de Treball. R.D. 1215/1997 de 18 de juliol. BOE de 7 d'agost de 1997.
- Disposicions mínimes destinades a protegir la Seguretat i la Salut dels Treballadors en les Activitats Mineres. R.D. 1389/1997 de 5 de setembre. BOE de 7 d'octubre de 1997.
- Disposicions mínimes de Seguretat i Salut en les obres de Construcció. R.D. 1627/1997 de 24 d'octubre. BOE de 25 d'octubre de 1997
- Real Decret 171/2004, pel qual es desenvolupa l'article 24 de la Llei 31/1995, de Prevenció de Riscos Laborals, en matèria de coordinació d'activitats empresarials. BOE de 31 de gener de 2004.
- Reial Decret 2177/2004, de 12 de novembre, pel qual es modifica el Reial Decret 1215/1997, de 18 de juliol, en el que s'estableixen les disposicions mínimes de seguretat i salut per a la utilització dels equips de treball per part dels treballadors, en matèria de treballs temporals en alçada.
- Reial Decret 1311/2005, de 4 de novembre, sobre la protecció de la salut i seguretat dels treballadors en front als riscos derivats o que puguin derivar-se de la exposició a vibracions mecàniques.

#### 4.2. Condicions ambientals



- Il·luminació en els Centres de Treball. O.M. 26 d'agost de 1940. BOE 29 d'agost de 1940.
- Protecció dels Treballadors davant els riscos derivats de l'exposició a soroll durant el treball. R.D. 1316/1989 de 27 d'octubre. BOE 2 de novembre de 1989.
- Reial Decret 286/2006, de 10 de març, sobre la protecció de la salut i seguretat dels treballadors en front als riscos relacionats amb la exposició al soroll.

#### 4.3. Incendis

- Norma Bàsica Edificacions NBE - CPI / 96.
- Ordenances Municipals
- Decret 64/1995 pel qual s'estableixen mesures de prevenció d'incendis forestals, i Ordre MAB/62/2003 per la qual es desenvolupen les mesures preventives establertes pel Decret 64/1995. (Generalitat de Catalunya).

#### 4.4. Instal·lacions elèctriques

- Reglament de Línies Aèries d'Alta Tensió. D. 3151/1968 de 28 de novembre. BOE 27 de desembre de 1968. Rectificat: BOE 8 de març de 1969.
- Reglament Electro-tècnic per a Baixa Tensió. R.D. 842/2002 de 2 d'agost. BOE 18 de setembre de 2002.
- Instruccions Tècniques Complementàries.

#### 4.5. Equips i maquinària

- Reglament de Recipients a Pressió. R.D. 1244/1979 de 4 d'abril. BOE 29 de maig de 1979.
- Reglament d'Aparells d'Elevació i el seu manteniment. R.D. 2291/1985 de 8 de novembre. BOE 11 de desembre de 1985.
- Reglament d'Aparells Elevadors per a obres. O.M. 23 de maig de 1977. BOE 14 de juny de



1977. Modificacions: BOE 7 de març de 1981 i 16 de novembre de 1981.

- Reglament de Seguretat en les Màquines. R.D. 1849/2000 de 10 de novembre. BOE 2 de desembre de 2000.
- Disposicions mínimes de seguretat per a la utilització pels treballadors d'Equips de Treball. R.D. 1215/1997 de 18 de juliol. BOE 7 d'agost de 1997.
- Reial Decret 1435 /1992, de Seguretat en les Màquines.
- Reial Decret 56/1995, de Seguretat en les Màquines.
- ITC – MIE – AEM1: Ascensors Electromecànics. O. 23 de setembre de 1987. BOE 6 d'octubre de 1987. Modificació: O. 11 d'octubre de 1988. BOE 21 d'octubre de 1988. Autorització de la instal·lació d'ascensors amb màquines en fossat. Resolució 10 de setembre de 1998. BOE 25 de setembre de 1998. Autorització de la instal·lació d'ascensors sense sala de màquines. Resolució 3 d'abril de 1997. BOE 23 d'abril de 1997.
- ITC – MIE – AEM2: Grues Torre desmuntables per a obres. R.D 836/2003 de 27 de maig de 2003. BOE 17 de juliol de 2003.
- ITC – MIE – AEM3: Carretes Automotrius de mantenició. O. 26 de maig de 1989. BOE 9 de juny de 1989.
- ITC – MIE – AEM4: Reglament d'aparells d'elevació i mantenició, referent a grues mòbils autopropulsades. R.D 837/2003 de 27 de maig de 2003. BOE 17 de juliol de 2003.
- ITC - MIE - MSG1: Màquines, Elements de Màquines o Sistemes de Protecció utilitzats. O. 8 d'abril de 1991. BOE 11 d'abril de 1991.

#### 4.6. Equips de protecció individual

- Comercialització i Lliure Circulació intracomunitària dels Equips de Protecció Individual. R.D. 1407/1992 de 20 de novembre. BOE 28 de desembre de 1992. Modificat per O.M. de 16 de maig de 1994 i per R.D. 159/1995 de 3 de febrer. BOE 8 de març de 1995 i complementat per la Resolució de 28 de juliol de 2000. BOE 8 de setembre de 2000, i modificada per la Resolució de 27 de maig de 2002. BOE 4 de juliol de 2002.
- Disposicions mínimes de Seguretat i Salut relatives a la Utilització pels Treballadors d'Equips de Protecció Individual. R.D. 773/1997 de 30 de maig de 1997.
- Reglament sobre comercialització d'Equips de Protecció Individual (RD 1407/1992, de 20 de novembre. BOE núm. 311 de 28 de desembre, modificat pel RD 159/1995, de 2 de febrer. BOE núm. 57 de 8 de març, i per l'O. de 20 de febrer de 1997. BOE núm. 56 de 6 de març), i modificada per la Resolució de 27 de maig de 2002. BOE 4 de juliol de 2002.



- Resolució de 29 d'abril de 1999, per la qual s'actualitza l'annex IV de la Resolució de 18 de març de 1998, de la Direcció General de Tecnologia i Seguretat Industrial. (BOE núm. 151 de 25 de juny de 1999). Complementada per la Resolució de 28 de juliol de 2000. BOE 8 de setembre de 2000.

#### 4.7. Senyalització

- Disposicions Mímines en Matèria de Senyalització de Seguretat i Salut en el Treball. R.D. 485/1997. BOE 14 d'abril de 1997.
- Normes sobre senyalització d'obres a carreteres. Instrucció 8.3. I.C. del MOPU.

#### 4.8. Diversos

- Quadre de Malalties Professionals. R.D. 1995/1978. BOE de 25 d'agost de 1978. Modificada per R.D 2821/1981 de 27 de novembre. BOE 1 de desembre de 1981.
- Convenis Col·lectius

### 5. CONDICIONS ECONÒMIQUES

#### 5.1. Criteris d'aplicació

L' Art. 5, 4 del R.D. 1627 / 1997, de 24 d'octubre, manté per al sector de la construcció, la necessitat d'estimar l'aplicació de la Seguretat i Salut com un cost "afegit" a l'Estudi de Seguretat i Salut, i per conseqüent, incorporat al Projecte.

El pressupost per a l'aplicació i execució de l'estudi de Seguretat i Salut, haurà de quantificar el conjunt de "despeses" previstes, tant pel que es refereix a la suma total com a la valoració unitària d'elements, amb referència al quadre de preus sobre el que es calcula. Sols podran figurar partides alçades en els casos d'elements o operacions de difícil previsió.

Els amidaments, qualitats i valoració recollides en el pressupost de l'Estudi de Seguretat i Salut podran ser modificades o substituïdes per alternatives proposades pel Contractista en el seu Pla de Seguretat i Salut, prèvia justificació tècnica degudament motivada, sempre que això no suposi disminució de l'import

total ni dels nivells de protecció continguts en l'Estudi de Seguretat i Salut. A aquests efectes, el pressupost del E.S.S. haurà d'anar incorporant al pressupost general de l'obra com un capítol més del mateix.

La tendència a integrar la Seguretat i Salut (pressupost de Seguretat i Salut = 0), es contempla en el mateix cos legal quan el legislador indica que, no s'inclouran en el pressupost de l'Estudi de Seguretat i Salut els costos exigits per la correcta execució professional dels treballs, conforme a les normes reglamentàries en vigor i els criteris tècnics generalment admesos, emanats dels organismes especialitzats. Aquest criteri es l'aplicat en el present E.S.S. en l'apartat relatiu a Medis Auxiliars d'Utilitat Preventiva (MAUP).

## 5.2. Certificació del pressupost del Pla de Seguretat i Salut

Si bé el Pressupost de Seguretat, amb criteris de "Seguretat Integrada" hauria d'estar inclòs en les partides del Projecte, de forma no segregable, per les obres de Construcció, es precisa l'establiment d'un criteri respecte a la certificació de les partides contemplades en el pressupost del Pla de Seguretat i Salut del Contractista per cada obra.

El pressupost de seguretat i salut s'abonarà d'acord amb el que indiqui el corresponent contracte d'obra.

## 5.3. Revisió de preus del Pla de Seguretat i Salut

Els preus aprovats pel Coordinador de Seguretat i Salut continguts en el Pla de Seguretat i Salut del Contractista, es mantindrà durant la totalitat de l'execució material de les obres.

Excepcionalment, quan el contracte s'hagi executat en un 20% i transcorregut com a mínim un any des de la seva adjudicació, podrà contemplar-se la possibilitat de revisió de preus del pressupost de Seguretat, mitjançant els índexs o fórmules de caràcter oficial que determini l'òrgan de contractació, en els terminis contemplats en el Títol IV del R.D. Legislatiu 2 / 2002, de 16 de juny, pel que s'aprova el text refós de la Llei de Contractes de les Administracions Públiques.

## 5.4. Penalitzacions per incompliment en matèria de Seguretat

La reiteració d'incompliments en l'aplicació dels compromisos adquirits en el Pla de Seguretat i Salut, a criteri per unanimitat del Coordinador de Seguretat i Salut i dels restants components de la Direcció d'Obra o Direcció Facultativa, per acció u omissió del personal propi i/o Subcontractistes i Treballadors Autònoms contractats per ell, duran aparellats conseqüentment per el Contractista, les següents

## Penalitzacions:

- 1.- MOLT LLEU : 3% del Benefici Industrial de l'obra contractada
- 2.- LLEU : 20% del Benefici Industrial de l'obra contractada
- 3.- GREU : 75% del Benefici Industrial de l'obra contractada
- 4.- MOLT GREU : 75% del Benefici Industrial de l'obra contractada
- 5.- GRAVISSIM : Paralització dels treballadors +100% del Benefici Industrial de l'obra contractada + Pèrdua d'homologació com Contractista, per la mateixa Propietat, durant 2 anys.

## 6. CONDICIONS TÈCNIQUES GENERALS DE SEURETAT

### 6.1. Previsions del Contractista a l'aplicació de les Tècniques de Seguretat

La Prevenció de la Sinistralitat Laboral, pretén aconseguir uns objectius concrets, en el nostre cas, detectar i corregir els riscos d'accidents laborals.

El Contractista Principal haurà de reflectir al seu Pla de Seguretat i Salut la manera concreta de desenvolupar les Tècniques de Seguretat i Salut i com les aplicarà en aquesta obra.

Tot seguit s'anomenen a títol orientatiu una sèrie de descripcions de les diferents Tècniques Analítiques i Operatives de Seguretat:

#### – Tècniques analítiques de seguretat

Les Tècniques Analítiques de Seguretat i Salut tenen com a objectiu exclusiu la detecció de riscos i la recerca de les causes.

#### *Prèvis als accidents.-*

- Inspeccions de seguretat.



- Anàlisi de treball.
- Anàlisi Estadística de la sinistralitat.
- Anàlisi del entorn de treball.

#### *Posteriors als accidents.-*

- Notificació d'accidents.
- Registre d'accidents
- Investigació Tècnica d'Accidents.
- **Tècniques operatives de seguretat.**

Les Tècniques Operatives de Seguretat i Salut pretenen eliminar les Causes i a través d'aquestes corregir el Risc

Segons que l'objectiu de l'acció correctora hagi d'operar sobre la conducta humana o sobre els factors perillosos mesurats, el Contractista haurà de demostrar al seu Pla de Seguretat i Salut i Higiene que té desenvolupat un sistema d'aplicació de Tècniques Operatives sobre

#### *El Factor Tècnic:*

- Sistemes de Seguretat
- Proteccions col·lectives i Resguards
- Manteniment Preventiu
- Proteccions Personals
- Normes
- Senyalització

#### *El Factor Humà:*



- Test de Selecció prelaboral del personal.
- Reconeixements Mèdics prelaborals.
- Formació
- Aprenentatge
- Propaganda
- Acció de grup
- Disciplina
- Incentius

## 6.2. Condicions Tècniques del Control de Qualitat de la Prevenció

El Contractista inclourà a les Empreses Subcontractades i treballadors Autònoms, lligats amb ell contractualment, en el desenvolupament del seu Pla de Seguretat i Salut; haurà d'incloure els documents tipus en el seu format real, així com els procediments de complimentació fets servir a la seva estructura empresarial, per a controlar la qualitat de la Prevenció de la Sinistralitat Laboral. Aportem al present Estudi de Seguretat, a títol de guia, l'enunciat dels més importants:

- Programa implantat a l'empresa, de Qualitat Total o el reglamentari Pla d'Acció Preventiva.
- Programa Bàsic de Formació Preventiva estandarditzat pel Contractista Principal
- Formats documentals i procediments de complimentació, integrats a l'estructura de gestió empresarial, relatius al Control Administratiu de la Prevenció.
- Comitè i/o Comissions vinculats a la Prevenció
- Documents vinculants, actes i/o memoràndums.
- Manuals i/o Procediments Segurs de Treball, d'ordre intern d'empresa
- Control de Qualitat de Seguretat del Producte.

## 6.3. Condicions Tècniques dels Òrgans de l'Empresa Contractista competents en matèria de Seguretat i Salut

El comitè o les persones encarregades de la promoció, coordinació i vigilància de la Seguretat i Salut de l'obra seran almenys els mínims establerts per la normativa vigent pel cas concret de l'obra de referència, assenyalant-se específicament al Pla de Seguretat, la seva relació amb l'organigrama general de Seguretat i Salut de l'empresa adjudicatària de les obres.

El Contractista acreditarà l'existència d'un Servei Tècnic de Seguretat i Salut (propi o concertat) com a departament staff dependent de l'Alta Direcció de l'Empresa Contractista, dotat dels recursos, medis i qualificació necessària conforme al R.D. 39 /1997 "Reglamento de los Servicios de Prevención". En tot cas el constructor comptarà amb l'ajut del Departament Tècnic de Seguretat i Salut de la Mútua d'Accidents de Treball amb la que tingui establerta pòlissa.

El Coordinador de Seguretat i Salut podrà vedar la participació en aquesta obra del Delegat Sindical de Prevenció que no reuneixi, al seu criteri, la capacitat tècnica preventiva pel correcte compliment de la seva important missió.

L'empresari Contractista com a màxim responsable de la Seguretat i Salut de la seva empresa, haurà de fixar els àmbits de competència funcional dels Delegats Sindicals de Prevenció en aquesta obra.

L'obra disposarà de Tècnic de Seguretat i Salut (propi o concertat) a temps parcial, que assessori als responsables tècnics (i consegüentment de seguretat) de l'empresa constructora en matèria preventiva, així com una Brigada de reposició i manteniment de les proteccions de seguretat, amb indicació de la seva composició i temps de dedicació a aquestes funcions.

#### **6.4. Obligacions de l'Empresa Contractista competent en matèria de Medicina del Treball**

El Servei de Medicina del Treball integrat en el Servei de Prevenció, o en el seu cas, el Quadre Facultatiu competent, d'acord amb la reglamentació oficial, serà l'encarregat de vetllar per les condicions higièniques que haurà de reunir el centre de treball.

Respecte a les instal·lacions mèdiques a l'obra existiran almenys una farmaciola d'urgència, que estarà degudament assenyalada i contindrà allò disposat a la normativa vigent i es revisarà periòdicament el control d'existències.

Al Pla de Seguretat i Salut i Higiene el contractista principal desenvoluparà l'organigrama així com les funcions i competències de la seva estructura en Medicina Preventiva.

Tot el personal de l'obra (Propi, Subcontractat o Autònom), amb independència del termini de durada de les condicions particulars de la seva contractació, haurà d'haver passat un reconeixement mèdic d'ingrés i estar classificat d'acord amb les seves condicions psicofísiques.

Independentment del reconeixement d'ingrés, s'haurà de fer a tots els treballadors del Centre de Treball (propis i Subcontractats), segons ve assenyalat a la vigent reglamentació al respecte, com a mínim un reconeixement periòdic anual.



Paral·lelament l'equip mèdic del Servei de Prevenció de l'empresa (Propi, Mancomunat, o assistit per Mútua d'Accidents) haurà d'establir al Pla de Seguretat i Salut un programa d'actuació cronològica a les matèries de la seva competència:

- Higiene i Prevenció al treball.
- Medicina preventiva dels treballadors.
- Assistència Mèdica.
- Educació sanitària i preventiva dels treballadors.
- Participació en comitè de Seguretat i Salut.
- Organització i posta al dia del fitxer i arxiu de medicina d'Empresa.

#### **6.5. Competències dels Col·laboradors Prevencionistes a l'obra**

D'acord amb les necessitats de disposar d'un interlocutor alternatiu en absència del Cap d'Obra es nomenarà un Supervisor de Seguretat i Salut (equivalent a l'antic Vigilant de Seguretat), considerant-se en principi l'Encarregat General de l'obra, com a persona més adient per a complir-ho, en absència d'un altre treballador més qualificat en aquests treballs a criteri del Contractista. El seu nomenament es formalitzarà per escrit i es notificarà al Coordinador de Seguretat.

S'anomenarà un Socorrista, preferiblement amb coneixements en Primers Auxilis, amb la missió de realitzar petites cures i organitzar l'evacuació dels accidentats als centres assistencials que correspongui que a més a més serà l'encarregat del control de la dotació de la farmaciola.

A efectes pràctics, i amb independència del Comitè de Seguretat i Salut, si la importància de l'obra ho aconsella, es constituirà a peu d'obra una "Comissió Tècnica Interempresarial de Responsables de Seguretat", integrat pels màxims Responsables Tècnics de les Empreses participants a cada fase d'obra, aquesta "comissió" es reunirà com a mínim mensualment, i serà presidida pel Cap d'Obra del Contractista, amb l'assessorament del seu Servei de Prevenció (propi o concertat).

#### **6.6. Competències de Formació en Seguretat a l'obra**

El Contractista haurà d'establir al Pla de Seguretat i Salut un programa d'actuació que reflecteixi un sistema d'entrenament inicial bàsic de tots els treballadors nous. El mateix criteri es seguirà si són traslladats a un nou lloc de treball, o ingressin com a operadors de màquines, vehicles o aparells d'elevació.

S'efectuarà entre el personal la formació adequada per assegurar el correcte ús dels medis posats al seu

abast per millorar el seu rendiment, qualitat i seguretat del seu treball.

## **7. PLEC DE CONDICIONS TÈCNiques ESPECÍFIQUES DE SEGURETAT DELS EQUIPS, MÀQUINES I/O MÀQUINES-FERRAMENTES**

### **7.1. Definició i característiques dels Equips, Màquines i/o Màquines-Ferramentes**

#### **– Definició**

És un conjunt de peces o òrgans units entre si, dels quals un al menys és mòbil i, en el seu cas, d'òrgans d'accionament, circuits de comandament i de potència, etc., associats de forma solidària per a una aplicació determinada, en particular destinada a la transformació, tractament, desplaçament i accionament d'un material.

El terme equip i/o màquina també cobreix:

- Un conjunt de màquines que estiguin disposades i siguin accionades per a funcionar solidàriament.
- Un mateix equip intercanviable, que modifiqui la funció d'una màquina, que es comercialitza en condicions que permetin al propi operador, acoblar a una màquina, a una sèrie d'elles o a un tractor, sempre que aquest equip no sigui una peça de recanvi o una ferramenta.

Quan l'equip, màquina i/o màquina ferramenta disposi de components de seguretat que es comercialitzin per separat per a garantir una funció de seguretat en el seu ús normal, aquests adquireixen als efectes del present Estudi de Seguretat i Salut la consideració de Mitjà Auxiliar d'Utilitat Preventiva (MAUP).

#### **– Característiques**

Els equips de treball i màquines aniran acompanyats d'unes instruccions d'utilització, esteses pel fabricant o importador, en les quals figuraran les especificacions de manteniment, instal·lació i utilització, així com les normes de seguretat i qualsevol altra instrucció que de forma específica siguin exigides en les corresponents Instruccions Tècniques Complementàries (ITC), les quals inclouran els plànols i esquemes necessaris per al manteniment i verificació tècnica, estant ajustats a les normes UNE que li siguin d'aplicació. Portaran a més a més, una placa de material durador i fixada amb solidesa en lloc ben visible, en la qual figuraran, com a mínim, les següents dades:

- Nom del fabricant.
- Any de fabricació, importació i/o subministrament.
- Tipus i número de fabricació.
- Potència en kW.
- Contrasenya d'homologació CE i certificat de seguretat d'ús d'entitat acreditada, si procedeix.

## 7.2. Condicions d'elecció, utilització, emmagatzematge i manteniment dels Equips, Màquines i/o Màquines-Ferramentes

### – Elecció d'un Equip

Els Equips, Màquines i/o Màquines Ferramentes hauran de seleccionar-se en base a uns criteris de garanties de Seguretat per als seus operadors i respecte al seu Medi Ambient de Treball.

### – Condicions d'utilització dels Equips, Màquines i/o Màquines ferramentes

Són les contemplades en l'Annex II del R.D. 1215, de 18 de juliol sobre "Disposicions mínimes de Seguretat i Salut per a la utilització pels treballadors dels Equips de treball":

### – Emmagatzematge i manteniment

- Se seguiran escrupolosament les recomanacions d'emmagatzematge i esment, fixats pel fabricant i contingudes en la seva "Guia de manteniment preventiu".
- Es reemplaçaran els elements, es netejaran, engreixaran, pintaran, ajustaran i es col·locaran en el lloc assignat, seguint les instruccions del fabricant.
- S'emmagatzemaran en compartiments amplis i secs, amb temperatures compreses entre 15 i 25°C.
- L'emmagatzematge, control d'estat d'utilització i els lliuraments d'Equips estaran documentades i custodiades, amb justificant de recepció de conformitat, lliurament i rebut, per un responsable tècnic, delegat per l'usuari.

## 7.3. Normativa aplicable

### – Directives comunitàries relatives a la seguretat de les màquines, transposicions i



## dates d'entrada en vigor

Sobre comercialització i/o posada en servei en la Unió Europea

### Directiva fonamental.

- Directiva del Consell 89/392/CEE, de 14/06/89, relativa a l'aproximació de les legislacions dels Estats membres sobre màquines (D.O.C.E. Núm. L 183, de 29/6/89), modificada per les Directives del Consell 91/368/CEE, de 20/6/91 (D.O.C.E. Núm. L 198, de 22/7/91), 93/44/CEE, de 14/6/93 (D.O.C.E. Núm. L 175, de 19/7/93) i 93/68/CEE, de 22/7/93 (D.O.C.E. Núm. L 220, de 30/8/93). Aquestes 4 directives s'han codificat en un sol text mitjançant la Directiva 98/37/CE (D.O.C.E. Núm. L 207, de 23/7/98).  
Transposada pel Reial Decret 1435/1992, de 27 de novembre (B.O.E. d'11/12/92), modificat pel Reial Decret 56/1995, de 20 de gener (B.O.E. de 8/2/95).  
Entrada en vigor del R.D. 1435/1992: l'1/1/93, amb període transitori fins l'1/1/95.  
Entrada en vigor del R.D. 56/1995: el 9/2/95.

### Excepcions:

- Carretons automotors de mantenició: l'1/7/95, amb període transitori fins l'1/1/96.
- Màquines per a elevació o desplaçament de persones: el 9/2/95, amb període transitori fins l'1/1/97.
- Components de seguretat (inclou ROPS i FOPS, vegeu la Comunicació de la Comissió 94/C253/03 -D.O.C.E. ISP C253, de 10/9/94): el 9/2/95, amb període transitori fins l'1/1/97.
- Marcat: el 9/2/95, amb període transitori fins l'1/1/97.

### Altres Directives.

- Directiva del Consell 73/23/CEE, de 19/2/73, relativa a l'aproximació de les legislacions dels Estats membres sobre el material elèctric destinat a utilitzar-se amb determinats límits de tensió (D.O.C.E. Núm. L 77, de 26/3/73), modificada per la Directiva del Consell 93/68/CEE.  
Transposada pel Reial Decret 7/1988, de 8 de gener (B.O.E. de 14/1/88), modificat pel Reial Decret 154/1995 de 3 de febrer (B.O.E. de 3/3/95).  
Entrada en vigor del R.D. 7/1988: l'1/12/88.



Entrada en vigor del R.D. 154/1995: el 4/3/95, amb període transitori fins l'1/1/97.

A aquest respecte veure també la Resolució d'11/6/98 de la Direcció General de Tecnologia i Seguretat Industrial (B.O.E. de 13/7/98).

- Directiva del Consell 87/404/CEE, de 25/6/87, relativa a l'aproximació de les legislacions dels Estats membres sobre recipients a pressió simple (D.O.C.E. Núm. L 270 de 8/8/87), modificada per les Directives del Consell 90/488/CEE, de 17/9/90 (D.O.C.E. Núm. L 270 de 2/10/90) i 93/68/CEE.

Transposades pel Reial Decret 1495/1991, d'11 d'octubre (B.O.E. de 15/10/91), modificat pel Reial Decret 2486/1994, de 23 de desembre (B.O.E. de 24/1/95).

Entrada en vigor del R.D. 1495/1991: el 16/10/91.

Entrada en vigor del R.D. 2486/1994: l'1/1/95 amb període transitori fins l'1/1/97.

- Directiva del Consell 89/336/CEE, de 3/5/89, relativa a l'aproximació de les legislacions dels Estats membres sobre comptabilitat electromagnètica (D.O.C.E. Núm. L 139, de 23/5/89), modificada per les Directives del Consell 93/68/CEE i 93/97/CEE, de 29/10/93 (D.O.C.E. Núm. L 290, de 24/11/93); 92/31/CEE, de 28/4/92 (D.O.C.E. Núm. L 126, de 12/5/92); 99/5/CE, de 9/3/99 (D.O.C.E. Núm. L 091, de 7/4/1999).

Transposades pel Reial Decret 444/1994, d'11 de març (B.O.E. d'1/4/94), modificat pel Reial Decret 1950/1995, d'1 de desembre (B.O.E. de 28/12/95) i Ordre Ministerial de 26/3/96 (B.O.E. de 3/4/96).

Entrada en vigor del R.D. 444/1994: el 2/4/94 amb període transitori fins l'1/1/96. Entrada en vigor del R.D. 1950/1995: el 29/12/95. Entrada en vigor de l'Ordre de 26/03/1996: el 4/4/96.

- Directiva del Consell 90/396/CEE, de 29/6/90, relativa a l'aproximació de les legislacions dels Estats membres sobre aparells de gas (D.O.C.E. Núm. L 196, de 26/7/90), modificada per la Directiva del Consell 93/68/CEE.

Transposada pel Reial Decret 1428/1992, de 27 de novembre (B.O.E. de 5/12/92), modificat pel Reial Decret 276/1995, de 24 de febrer (B.O.E. de 27/3/95).

Entrada en vigor del R.D. 1428/1992: el 25/12/92 amb període transitori fins l'1/1/96. Entrada en vigor del R.D. 276/1995: el 28/3/95.

- Directiva del Parlament Europeu i del Consell 94/9/CE, de 23/3/94, relativa a l'aproximació de legislacions dels Estats membres sobre els aparells i sistemes de protecció per a ús en atmosferes potencialment explosives (D.O.C.E. Núm. L 100, de 19/4/94).

Transposada pel Reial Decret 400/1996, d'1 de març (B.O.E. de 8/4/96).

Entrada en vigor: l'1/3/96 amb període transitori fins l'1/7/03.

- Directiva del Parlament Europeu i del Consell 97/23/CE, de 29/5/97, relativa a



l'aproximació de les legislacions dels Estats membres sobre equips a pressió (D.O.C.E. Núm. L 181, de 9/7/97).

Entrada en vigor: 29/11/99 amb període transitori fins el 30/5/02.

- Onze Directives, amb les seves corresponents modificacions i adaptacions al progrés tècnic, relatives a l'aproximació de les legislacions dels Estats membres sobre determinació de l'emissió sonora de màquines i materials utilitzats en les obres de construcció.

Transposades pel Reial Decret 212/2002, de 22 de febrer (B.O.E. d'1/3/02); Ordre Ministerial de 18/7/1991 (B.O.E. de 26/7/91), Reial Decret 71/1992, de 31 de gener (B.O.E. de 6/2/92) i Ordre Ministerial de 29/3/1996 (B.O.E. de 12/4/96).

Entrada en vigor: En funció de cada directiva.

Sobre utilització de màquines i equips per al treball:

- Directiva del Consell 89/655/CEE, de 30/11/89, relativa a les disposicions mínimes de seguretat i de salut per a la utilització pels treballadors en el treball dels equips de treball (D.O.C.E. Núm. L 393, de 30/12/89), modificada per la Directiva del Consell 95/63/CE, de 5/12/95 (D.O.C.E. Núm. L 335/28, de 30/12/95).

Transposades pel Reial Decret 1215/1997, de 18 de juliol (B.O.E. de 7/8/97).

Entrada en vigor: el 27/8/97 excepte per l'apartat 2 de l'Annex I i els apartats 2 i 3 de l'Annex II, que entren en vigor el 5/12/98.

#### – Normativa d'aplicació restringida

- Reial Decret 1849/2000, de 10 de Novembre, pel qual es deroguen diferents disposicions en matèria de normalització i homologació de productes industrials (B.O.E. de 2/12/2000), i Ordre Ministerial de 8/4/1991, per la qual s'aprova la Instrucció Tècnica Complementària MSG-SM-1 del Reglament de Seguretat de les Màquines, referent a màquines, elements de màquines o sistemes de protecció, usats (B.O.E. d'11/5/91).
- Ordre Ministerial, de 26/5/1989, per la qual s'aprova la Instrucció Tècnica Complementària MIE-AEM-3 del Reglament d'Aparells d'Elevació i Manutenció referent a Carretons automotors de manutenció (B.O.E. de 9/6/89).
- Ordre de 23/5/1977 per la qual s'aprova el Reglament d'Aparells elevadors per a obres (B.O.E. de 14/6/77), modificada per dues Ordres de 7/3/1981 (B.O.E. de 14/3/81) i complementada per l'Ordre de 31/3/1981 (B.O.E. 20/4/1981)
- Reial Decret 836/2003, de 27 de juny, per la qual s'aprova la nova Instrucció Tècnica



Complementària MIE-AEM-2 del Reglament d'Aparells d'elevació i Manutenció, referent a Grues Torre desmuntables per a obres (B.O.E. de 17/7/03).

- Reial Decret 837/2003, de 27 de juny, pel qual s'aprova el nou text modificat i refós de la Instrucció Tècnica Complementària MIE-AEM-4 del Reglament d'Aparells d'elevació i Manutenció, referent a Grues mòbils autopropulsades usades (B.O.E. de 17/7/03).
- Reial Decret 1849/2000, de 10 de novembre, pel qual es deroguen diferents disposicions en matèria de normalització i homologació de productes industrials (B.O.E. de 2/12/00).
- Ordre Ministerial, de 9/3/1971, per la qual s'aprova l'Ordenança General de Seguretat i Higiene en el Treball (B.O.E. de 16/3/71; B.O.E. de 17/3/71 i B.O.E. de 6/4/71). Anul·lada parcialment per R.D 614/2001 de 8 de juny. BOE de 21 de juny de 2001.

Sant Jordi Desvalls, setembre de 2024

Francesc Heras i Perellón  
Enginyer Industrial



## 5. PRESSUPOST

Estudi Seguretat i Salut

## PRESSUPOST

Data: 26/05/22

Pàg.: 1

| NUM. CODI            | UA       | DESCRIPCIÓ   | AMIDAMENT   | PREU  | IMPORT TOTAL  |        |
|----------------------|----------|--------------|---|-------|---------------|--------|
| 1                    | H1411111 | u            | Casc de seguretat per a ús normal, contra cops, de poliètilè amb un pes màxim de 400 g, homologat segons UNE-EN 812 (P - 3)   | 8.000 | 5.13          | 41.04  |
| 2                    | H1421110 | u            | Ulleres de seguretat antiimpactes estàndard, amb muntura universal, amb visor transparent i tractament contra l'entelament, homologades segons UNE-EN 167 i UNE-EN 168 (P - 4)  | 2.000 | 6.17          | 12.34  |
| 3                    | H142AC60 | u            | Pantalla facial per a soldadura elèctrica, amb marc abatible de mà i suport de polièster reforçat amb fibra de vidre vulcanitzada d'1,35 mm de gruix, amb visor inactínic semifosc amb protecció DIN 12, homologada segons UNE-EN 175 (P - 5)   | 2.000 | 8.39          | 16.78  |
| 4                    | H1445003 | u            | Mascareta de protecció respiratòria, homologada segons UNE-EN 140 (P - 6)   | 8.000 | 1.46          | 11.68  |
| 5                    | H144D205 | u            | Filtere contra partícules, identificat amb banda de color blanc, homologat segons UNE-EN 143 i UNE-EN 12083 (P - 7)   | 8.000 | 0.99          | 7.92   |
| 6                    | H145B002 | u            | Parella de guants de protecció contra riscos mecànics per manipulació de paqueteria i/o materials sense arestes vives, nivell 2, homologats segons UNE-EN 388 i UNE-EN 420 (P - 8)  | 8.000 | 6.32          | 50.56  |
| 7                    | H1461110 | u            | Parella de botes d'aigua de PVC de canya alta, amb sola antilliscant i folrades de niló rentable, homologades segons UNE-EN ISO 20344, UNE-EN ISO 20345, UNE-EN ISO 20346 i UNE-EN ISO 20347 (P - 9)  | 6.000 | 6.35          | 38.10  |
| 8                    | H147D102 | u            | Sistema anticaiguda compost per un amès anticaiguda amb tirants, bandes secundàries, bandes subglúties, bandes de cuixa, recolzament dorsal per a subjecció, elements d'ajust, element dorsal d'enganxament d'arnès anticaiguda i sivella, incorporat a un element d'amarrament compost per un terminal manufacturat, homologat segons UNE-EN 361, UNE-EN 362, UNE-EN 364, UNE-EN 365 i UNE-EN 354 (P - 10) | 1.000 | 51.87         | 51.87  |
| 9                    | H147L015 | u            | Aparell d'ancoratge per a equip de protecció individual contra caiguda d'alçada, homologat segons UNE-EN 795, amb fixació amb tac mecànic (P - 11)  | 1.000 | 23.26         | 23.26  |
| 10                   | H1487350 | u            | Impermeable amb jaqueta, caputxa i pantalons, per a edificació, de PVC soldat de 0,3 mm de gruix, homologat segons UNE-EN 340 (P - 12)  | 2.000 | 4.67          | 9.34   |
| 11                   | H1488580 | u            | Davantall per a soldador, de serratge, homologat segons UNE-EN 340, UNE-EN 470-1 i UNE-EN 348 (P - 13)  | 1.000 | 18.40         | 18.40  |
| 12                   | H1489890 | u            | Jaqueta de treball per a muntatges i/o treballs mecànics, de polièster i cotó (65%-35%), color blau vergara, trama 240, amb butxaques, homologada segons UNE-EN 340 (P - 14)  | 8.000 | 13.81         | 110.48 |
| <b>TOTAL Capítol</b> |          | <b>01.01</b> |   |       | <b>391.77</b> |        |

| NUM. CODI | UA       | DESCRIPCIÓ | AMIDAMENT  | PREU   | IMPORT TOTAL |       |
|-----------|----------|------------|--|--------|--------------|-------|
| 1         | HBBA005  | u          | Senyal de prohibició, normalitzada amb pictograma negre sobre fons blanc, de forma circular amb cantells i banda transversal descendent d'esquerra a dreta a 45°, en color vermell, diàmetre 29 cm, amb cartell explicatiu rectangular, per ser vista fins 12 m, fixada i amb el desmuntatge inclòs (P - 16) | 2.000  | 34.74        | 69.48 |
| 2         | HBC19081 | m          | Cinta d'abalisament, amb un suport cada 5 m i amb el desmuntatge inclòs (P - 17)   | 30.000 | 1.49         | 44.70 |

EUR



Estudi Seguretat i Salut

**PRESSUPOST**

Data: 26/05/22

Pàg.: 2

**TOTAL Capitol 01.02 114.18**

Obra 01 Pressupost 00  
Capitol 03 Implantació provisional personal d'obra

| NUM. | CODI     | UA | DESCRIPCIÓ  | AMIDAMENT | PREU   | IMPORT TOTAL |
|------|----------|----|---|-----------|--------|--------------|
| 1    | HQUA1100 | u  | Farmacíola d'armari, amb el contingut establert a l'ordenança general de seguretat i salut en el treball (P - 18) | 1.000     | 123.67 | 123.67       |

**TOTAL Capitol 01.03 123.67**

Obra 01 Pressupost 00  
Capitol 04 Despeses formació seguretat personal

| NUM. | CODI     | UA | DESCRIPCIÓ  | AMIDAMENT | PREU   | IMPORT TOTAL |
|------|----------|----|---|-----------|--------|--------------|
| 1    | H15Z1004 | h  | Formació en Seguretat i Salut (P - 15)                | 10.000    | 108.17 | 1.081.70     |
| 2    | H0203000 | h  | Tècnic en grau mig per a prevenció (P - 1)            | 5.000     | 77.89  | 389.45       |
| 3    | H0203001 | h  | Formació de Seguretat i higiene en el treball (P - 2) | 10.000    | 50.04  | 500.40       |

**TOTAL Capitol 01.04 1,971.55**

**TOTAL PRESSUPOST 2,601.17**

EUR

Estudi Seguretat i Salut

## AMIDAMENTS

Data: 26/05/22

Pàg.: 1

| NUM. | CODI     | UA | DESCRIPCIÓ  |
|------|----------|----|---|
|      |          |    | OBRA 01 PRESSUPOST 00<br>CAPÍTOL 01 EQUIPS PROTECCIÓ INDIVIDUAL   |
| 1    | H1411111 | u  | Casc de seguretat per a ús normal, contra cops, de polietilè amb un pes màxim de 400 g, homologat segons UNE-EN 812   |
|      |          |    | <b>AMIDAMENT DIRECTE</b> <span style="border: 1px solid black; padding: 2px;">8,000</span>  |
| 2    | H1421110 | u  | Ulleres de seguretat antiimpactes estàndard, amb muntura universal, amb visor transparent i tractament contra l'entelament, homologades segons UNE-EN 167 i UNE-EN 168  |
|      |          |    | <b>AMIDAMENT DIRECTE</b> <span style="border: 1px solid black; padding: 2px;">2,000</span>  |
| 3    | H142AC60 | u  | Pantalla facial per a soldadura elèctrica, amb marc abatible de mà i suport de polièster reforçat amb fibra de vidre vulcanitzada d'1,35 mm de gruix, amb visor inactínic semifosc amb protecció DIN 12, homologada segons UNE-EN 175   |
|      |          |    | <b>AMIDAMENT DIRECTE</b> <span style="border: 1px solid black; padding: 2px;">2,000</span>  |
| 4    | H1445003 | u  | Mascareta de protecció respiratòria, homologada segons UNE-EN 140   |
|      |          |    | <b>AMIDAMENT DIRECTE</b> <span style="border: 1px solid black; padding: 2px;">8,000</span>  |
| 5    | H144D205 | u  | Filtre contra partícules, identificat amb banda de color blanc, homologat segons UNE-EN 143 i UNE-EN 12083  |
|      |          |    | <b>AMIDAMENT DIRECTE</b> <span style="border: 1px solid black; padding: 2px;">8,000</span>  |
| 6    | H145B002 | u  | Parella de guants de protecció contra riscos mecànics per manipulació de paqueteria i/o materials sense arestes vives, nivell 2, homologats segons UNE-EN 388 i UNE-EN 420  |
|      |          |    | <b>AMIDAMENT DIRECTE</b> <span style="border: 1px solid black; padding: 2px;">8,000</span>  |
| 7    | H1461110 | u  | Parella de botes d'aigua de PVC de canya alta, amb sola antilliscant i folrades de niló rentable, homologades segons UNE-EN ISO 20344, UNE-EN ISO 20345, UNE-EN ISO 20346 i UNE-EN ISO 20347  |
|      |          |    | <b>AMIDAMENT DIRECTE</b> <span style="border: 1px solid black; padding: 2px;">6,000</span>  |
| 8    | H147D102 | u  | Sistema anticaiguda compost per un amès anticaiguda amb tirants, bandes secundàries, bandes subglúties, bandes de cuixa, recolzament dorsal per a subjecció, elements d'ajust, element dorsal d'enganxament d'amès anticaiguda i sivella, incorporat a un element d'amarrament compost per un terminal manufacturat, homologat segons UNE-EN 361, UNE-EN 362, UNE-EN 364, UNE-EN 365 i UNE-EN 354 |
|      |          |    | <b>AMIDAMENT DIRECTE</b> <span style="border: 1px solid black; padding: 2px;">1,000</span>  |
| 9    | H147L015 | u  | Aparell d'ancoratge per a equip de protecció individual contra caiguda d'alçada, homologat segons UNE-EN 795, amb fixació amb tac mecànic   |
|      |          |    | <b>AMIDAMENT DIRECTE</b> <span style="border: 1px solid black; padding: 2px;">1,000</span>  |
| 10   | H1487350 | u  | Impermeable amb jaqueta, caputxa i pantalons, per a edificació, de PVC soldat de 0,3 mm de gruix, homologat segons UNE-EN 340   |
|      |          |    | <b>AMIDAMENT DIRECTE</b> <span style="border: 1px solid black; padding: 2px;">2,000</span>  |

EUR

Estudi Seguretat i Salut

## AMIDAMENTS

Data: 26/05/22

Pàg.: 2

| 11      | H1488580 | u                                       | Davantall per a soldador, de serratge, homologat segons UNE-EN 340, UNE-EN 470-1 i UNE-EN 348   |     |     |     |   |             |
|---------|----------|---|---|-----|-----|-----|---|-------------|
|         |          |   | <b>AMIDAMENT DIRECTE</b> <input type="text" value="1,000"/>   |     |     |     |   |             |
| 12      | H1489890 | u                                       | Jaqueta de treball per a muntatges i/o treballs mecànics, de polièster i cotó (65%-35%), color blau vergara, trama 240, amb butxaques, homologada segons UNE-EN 340   |     |     |     |   |             |
|         |          |   | <b>AMIDAMENT DIRECTE</b> <input type="text" value="8,000"/>   |     |     |     |   |             |
| OBRA    | 01       | PRESSUPOST 00                           |   |     |     |     |   |             |
| CAPÍTOL | 02       | SISTEMES DE PROTECCIÓ COL·LECTIVA       |   |     |     |     |   |             |
| NUM.    | CODI     | UA                                      | DESCRIPCIÓ  |     |     |     |   |             |
| 1       | HBAA005  | u                                       | Senyal de prohibició, normalitzada amb pictograma negre sobre fons blanc, de forma circular amb cantells i banda transversal descendent d'esquerra a dreta a 45°, en color vermell, diàmetre 29 cm, amb cartell explicatiu rectangular, per ser vista fins 12 m, fixada i amb el desmuntatge inclòs |     |     |     |   |             |
|         |          |   | <b>AMIDAMENT DIRECTE</b> <input type="text" value="2,000"/>   |     |     |     |   |             |
| 2       | HBC19081 | m                                       | Cinta d'abalisament, amb un suport cada 5 m i amb el desmuntatge inclòs   |     |     |     |   |             |
|         |          |   | <b>AMIDAMENT DIRECTE</b> <input type="text" value="30,000"/>  |     |     |     |   |             |
| OBRA    | 01       | PRESSUPOST 00                           |   |     |     |     |   |             |
| CAPÍTOL | 03       | IMPLANTACIÓ PROVISIONAL PERSONAL D'OBRA |   |     |     |     |   |             |
| NUM.    | CODI     | UA                                      | DESCRIPCIÓ  |     |     |     |   |             |
| 1       | HQUA1100 | u                                       | Farmacíola d'armari, amb el contingut establert a l'ordenança general de seguretat i salut en el treball  |     |     |     |   |             |
|         |          |   | <b>AMIDAMENT DIRECTE</b> <input type="text" value="1,000"/>   |     |     |     |   |             |
| OBRA    | 01       | PRESSUPOST 00                           |   |     |     |     |   |             |
| CAPÍTOL | 04       | DESPESES FORMACIÓ SEGURETAT PERSONAL    |   |     |     |     |   |             |
| NUM.    | CODI     | UA                                      | DESCRIPCIÓ  |     |     |     |   |             |
| 1       | H15Z1004 | h                                       | Formació en Seguretat i Salut   |     |     |     |   |             |
|         |          |   | <b>AMIDAMENT DIRECTE</b> <input type="text" value="10,000"/>  |     |     |     |   |             |
| 2       | H0203000 | h                                       | Tècnic en grau mig per a prevenció  |     |     |     |   |             |
| Num.    | Text     | Típus                                   | [C]   | [D] | [E] | [F] | TOTAL   | Fórmula     |
| 1       |          |   | 5.000   |     |     |     | 5.000   | C#*D#*E#*F# |
|         |          |   |   |     |     |     | <b>TOTAL AMIDAMENT</b> <input type="text" value="5,000"/> |             |

EUR



Estudi Seguretat i Salut

**AMIDAMENTS**

Data: 26/05/22

Pàg.: 3

|   |          |   |  |
|---|----------|---|--|
| 3 | H0203001 | h | Formació de Seguretat i higiene en el treball                |
|   |          |   | <b>AMIDAMENT DIRECTE</b> <input type="text" value="10,000"/> |

EUR

Estudi Seguretat i Salut

**QUADRE DE PREUS NÚMERO 1**

Data: 27/05/22

Pág.: 1

| NÚMERO | CODI     | UA | DESCRIPCIÓ   | PREU     |
|--------|----------|----|--|----------|
| P- 1   | H0203000 | h  | Tècnic en grau mig per a prevenció<br>(SETANTA-SET EUROS AMB VUITANTA-NOU CÈNTIMS)   | 77,89 €  |
| P- 2   | H0203001 | h  | Formació de Seguretat i higiene en el treball<br>(CINQUANTA EUROS AMB QUATRE CÈNTIMS)  | 50,04 €  |
| P- 3   | H1411111 | u  | Casc de seguretat per a ús normal, contra cops, de poliètilè amb un pes màxim de 400 g, homologat segons UNE-EN 812<br>(CINC EUROS AMB TRETZE CÈNTIMS)   | 5,13 €   |
| P- 4   | H1421110 | u  | Ulleres de seguretat antiimpactes estàndard, amb muntura universal, amb visor transparent i tractament contra l'entelament, homologades segons UNE-EN 167 i UNE-EN 168<br>(SIS EUROS AMB DISSET CÈNTIMS)   | 6,17 €   |
| P- 5   | H142AC60 | u  | Pantalla facial per a soldadura elèctrica, amb marc abatible de mà i suport de polièster reforçat amb fibra de vidre vulcanitzada d'1,35 mm de gruix, amb visor inactínic semifosc amb protecció DIN 12, homologada segons UNE-EN 175<br>(VUIT EUROS AMB TRENTA-NOU CÈNTIMS)   | 8,39 €   |
| P- 6   | H1445003 | u  | Mascareta de protecció respiratòria, homologada segons UNE-EN 140<br>(UN EUROS AMB QUARANTA-SIS CÈNTIMS)   | 1,46 €   |
| P- 7   | H144D205 | u  | Filtre contra partícules, identificat amb banda de color blanc, homologat segons UNE-EN 143 i UNE-EN 12083<br>(ZERO EUROS AMB NORANTA-NOU CÈNTIMS)   | 0,99 €   |
| P- 8   | H145B002 | u  | Parella de guants de protecció contra riscos mecànics per manipulació de paqueteria i/o materials sense arestes vives, nivell 2, homologats segons UNE-EN 388 i UNE-EN 420<br>(SIS EUROS AMB TRENTA-DOS CÈNTIMS)   | 6,32 €   |
| P- 9   | H1461110 | u  | Parella de botes d'aigua de PVC de canya alta, amb sola antiliscant i folrades de nió rentable, homologades segons UNE-EN ISO 20344, UNE-EN ISO 20345, UNE-EN ISO 20346 i UNE-EN ISO 20347<br>(SIS EUROS AMB TRENTA-CINC CÈNTIMS)  | 6,35 €   |
| P- 10  | H147D102 | u  | Sistema anticaiguda compost per un arnés anticaiguda amb tirants, bandes secundàries, bandes subglúties, bandes de cuixa, recolzament dorsal per a subjecció, elements d'ajust, element dorsal d'enganxament d'arnés anticaiguda i sivella, incorporat a un element d'amarrament compost per un terminal manufacturat, homologat segons UNE-EN 361, UNE-EN 362, UNE-EN 364, UNE-EN 365 i UNE-EN 354<br>(CINQUANTA-UN EUROS AMB VUITANTA-SET CÈNTIMS) | 51,87 €  |
| P- 11  | H147L015 | u  | Aparell d'ancoratge per a equip de protecció individual contra caiguda d'alçada, homologat segons UNE-EN 795, amb fixació amb tac mecànic<br>(VINT-I-TRES EUROS AMB VINT-I-SIS CÈNTIMS)  | 23,26 €  |
| P- 12  | H1487350 | u  | Impermeable amb jaqueta, caputxa i pantalons, per a edificació, de PVC soldat de 0,3 mm de gruix, homologat segons UNE-EN 340<br>(QUATRE EUROS AMB SEIXANTA-SET CÈNTIMS)   | 4,67 €   |
| P- 13  | H1488580 | u  | Davantall per a soldador, de serratge, homologat segons UNE-EN 340, UNE-EN 470-1 i UNE-EN 348<br>(DIVUIT EUROS AMB QUARANTA CÈNTIMS)   | 18,40 €  |
| P- 14  | H1489890 | u  | Jaqueta de treball per a muntatges i/o treballs mecànics, de polièster i cotó (65%-35%), color blau vergara, trama 240, amb butxaques, homologada segons UNE-EN 340<br>(TRETZE EUROS AMB VUITANTA-UN CÈNTIMS)  | 13,81 €  |
| P- 15  | H15Z1004 | h  | Formació en Seguretat i Salut<br>(CENT VUIT EUROS AMB DISSET CÈNTIMS)  | 108,17 € |



Estudi Seguretat i Salut

**QUADRE DE PREUS NÚMERO 1**

Data: 27/05/22

Pág.: 2

| NÚMERO | CODI     | UA | DESCRIPCIÓ   | PREU     |
|--------|----------|----|--|----------|
| P- 16  | HBBA005  | u  | Senyal de prohibició, normalitzada amb pictograma negre sobre fons blanc, de forma circular amb cantells i banda transversal descendent d'esquerra a dreta a 45°, en color vermell, diàmetre 29 cm, amb cartell explicatiu rectangular, per ser vista fins 12 m, fixada i amb el desmuntatge inclòs (TRENTA-QUATRE EUROS AMB SETANTA-QUATRE CÈNTIMS) | 34,74 €  |
| P- 17  | HBC19081 | m  | Cinta d'abalisament, amb un suport cada 5 m i amb el desmuntatge inclòs (UN EUROS AMB QUARANTA-NOU CÈNTIMS)  | 1,49 €   |
| P- 18  | HQUA1100 | u  | Farmacíola d'armari, amb el contingut establert a l'ordenança general de seguretat i salut en el treball (CENT VINT-I-TRES EUROS AMB SEIXANTA-SET CÈNTIMS)   | 123,67 € |

Sant Jordi Desvalls, setembre 2024

Francesc Heras Perellón  
Enginyer Industrial

Estudi Seguretat i Salut

**QUADRE DE PREUS NÚMERO 2**

Data: 27/05/22

Pàg.: 1

| NÚMERO | CODI     | UA | DESCRIPCIÓ  | PREU           |
|--------|----------|----|---|----------------|
| P- 1   | H0203000 | h  | Tècnic en grau mig per a prevenció  | <b>77,89 €</b> |
|        |          |    | Sense descomposició   | 77,89 €        |
| P- 2   | H0203001 | h  | Formació de Seguretat i higiene en el treball   | <b>50,04 €</b> |
|        |          |    | Sense descomposició   | 50,04 €        |
| P- 3   | H1411111 | u  | Casc de seguretat per a ús normal, contra cops, de polietilè amb un pes màxim de 400 g, homologat segons UNE-EN 812   | <b>5,13 €</b>  |
|        | B1411111 |    | Casc de seguretat per a ús normal, contra cops, de polietilè amb un pes màxim de 400 g, homologat segons UNE-EN 812   | 5.13000 €      |
|        |          |    | Altres conceptes  | 0,00 €         |
| P- 4   | H1421110 | u  | Ulleres de seguretat antiimpactes estàndard, amb muntura universal, amb visor transparent i tractament contra l'entelament, homologades segons UNE-EN 167 i UNE-EN 168  | <b>6,17 €</b>  |
|        | B1421110 |    | Ulleres de seguretat antiimpactes estàndard, amb muntura universal, amb visor transparent i tractament contra l'entelament, homologades segons UNE-EN 167 i UNE-EN 168  | 6.17000 €      |
|        |          |    | Altres conceptes  | 0,00 €         |
| P- 5   | H142AC60 | u  | Pantalla facial per a soldadura elèctrica, amb marc abatible de mà i suport de polièster reforçat amb fibra de vidre vulcanitzada d'1,35 mm de gruix, amb visor inactínic semifosc amb protecció DIN 12, homologada segons UNE-EN 175 | <b>8,39 €</b>  |
|        | B142AC60 |    | Pantalla facial per a soldadura elèctrica, amb marc abatible de mà i suport de polièster reforçat amb fibra de vidre vulcanitzada d'1,35 mm de gruix, amb visor inactínic semifosc amb protecció DIN 12, homologada segons UNE-EN 175 | 8.39000 €      |
|        |          |    | Altres conceptes  | 0,00 €         |
| P- 6   | H1445003 | u  | Mascareta de protecció respiratòria, homologada segons UNE-EN 140   | <b>1,46 €</b>  |
|        | B1445003 |    | Mascareta de protecció respiratòria, homologada segons UNE-EN 140   | 1.46000 €      |
|        |          |    | Altres conceptes  | 0,00 €         |
| P- 7   | H144D205 | u  | Filtre contra partícules, identificat amb banda de color blanc, homologat segons UNE-EN 143 i UNE-EN 12083  | <b>0,99 €</b>  |
|        | B144D205 |    | Filtre contra partícules, identificat amb banda de color blanc, homologat segons UNE-EN 143 i UNE-EN 12083  | 0.99000 €      |
|        |          |    | Altres conceptes  | 0,00 €         |
| P- 8   | H145B002 | u  | Parella de guants de protecció contra riscos mecànics per manipulació de paqueteria i/o materials sense arestes vives, nivell 2, homologats segons UNE-EN 388 i UNE-EN 420  | <b>6,32 €</b>  |
|        | B145B002 |    | Parella de guants de protecció contra riscos mecànics per manipulació de paqueteria i/o materials sense arestes vives, nivell 2, homologats segons UNE-EN 388 i UNE-EN 420  | 6.32000 €      |
|        |          |    | Altres conceptes  | 0,00 €         |
| P- 9   | H1461110 | u  | Parella de botes d'aigua de PVC de canya alta, amb sola antilliscant i folrades de niló rentable, homologades segons UNE-EN ISO 20344, UNE-EN ISO 20345, UNE-EN ISO 20346 i UNE-EN ISO 20347  | <b>6,35 €</b>  |
|        | B1461110 |    | Parella de botes d'aigua de PVC de canya alta, amb sola antilliscant i folrades de niló rentable, homologades segons UNE-EN ISO 20344, UNE-EN ISO 20345, UNE-EN ISO 20346 i UNE-EN ISO 20347  | 6.35000 €      |
|        |          |    | Altres conceptes  | 0,00 €         |

Estudi Seguretat i Salut

**QUADRE DE PREUS NÚMERO 2**

Data: 27/05/22

Pàg.: 2

| NÚMERO | CODI     | UA | DESCRIPCIÓ   | PREU            |
|--------|----------|----|--|-----------------|
| P- 10  | H147D102 | u  | Sistema anticaiguda compost per un arnès anticaiguda amb tirants, bandes secundàries, bandes subglúties, bandes de cuixa, recolzament dorsal per a subjecció, elements d'ajust, element dorsal d'enganxament d'amès anticaiguda i sivella, incorporat a un element d'amarrament compost per un terminal manufacturat, homologat segons UNE-EN 361, UNE-EN 362, UNE-EN 364, UNE-EN 365 i UNE-EN 354 | <b>51,87 €</b>  |
|        | B147D102 |    | Sistema anticaiguda compost per un arnès anticaiguda amb tirants, bandes secundàries, bandes subglúties, bandes de cuixa, recolzament dorsal per a subjecció, elements d'ajust, element dorsal d'enganxament d'amès anticaiguda i sivella, incorporat a un element d'amarrament compost per un terminal manufacturat, homologat segons UNE-EN 361, UNE-EN 362, UNE-EN 364, UNE-EN 365 i UNE-EN 354 | 51.87000 €      |
|        |          |    | Altres conceptes   | 0,00 €          |
| P- 11  | H147L015 | u  | Aparell d'ancoratge per a equip de protecció individual contra caiguda d'alçada, homologat segons UNE-EN 795, amb fixació amb tac mecànic  | <b>23,26 €</b>  |
|        | B147L005 |    | Aparell d'ancoratge per a equip de protecció individual contra caiguda d'alçada, homologat segons UNE-EN 795   | 19.93000 €      |
|        | B1Z09F90 |    | Tac d'acer de d 10 mm, amb cargol, volandera i femella, per a seguretat i salut  | 0.96000 €       |
|        |          |    | Altres conceptes   | 2,37 €          |
| P- 12  | H1487350 | u  | Impermeable amb jaqueta, caputxa i pantalons, per a edificació, de PVC soldat de 0,3 mm de gruix, homologat segons UNE-EN 340  | <b>4,67 €</b>   |
|        | B1487350 |    | Impermeable amb jaqueta, caputxa i pantalons, per a edificació, de PVC soldat de 0,3 mm de gruix, homologat segons UNE-EN 340  | 4.67000 €       |
|        |          |    | Altres conceptes   | 0,00 €          |
| P- 13  | H1488580 | u  | Davantall per a soldador, de serratge, homologat segons UNE-EN 340, UNE-EN 470-1 i UNE-EN 348  | <b>18,40 €</b>  |
|        | B1488580 |    | Davantall per a soldador, de serratge, homologat segons UNE-EN 340, UNE-EN 470-1 i UNE-EN 348  | 18.40000 €      |
|        |          |    | Altres conceptes   | 0,00 €          |
| P- 14  | H1489890 | u  | Jaqueta de treball per a muntatges i/o treballs mecànics, de polièster i cotó (65%-35%), color blau vergara, trama 240, amb butxaques, homologada segons UNE-EN 340  | <b>13,81 €</b>  |
|        | B1489890 |    | Jaqueta de treball per a muntatges i/o treballs mecànics, de polièster i cotó (65%-35%), color blau vergara, trama 240, amb butxaques, homologada segons UNE-EN 340  | 13.81000 €      |
|        |          |    | Altres conceptes   | 0,00 €          |
| P- 15  | H15Z1004 | h  | Formació en Seguretat i Salut  | <b>108,17 €</b> |
|        |          |    | Sense descomposició  | 108,17 €        |
| P- 16  | HBBA005  | u  | Senyal de prohibició, normalitzada amb pictograma negre sobre fons blanc, de forma circular amb cantells i banda transversal descendent d'esquerra a dreta a 45°, en color vermell, diàmetre 29 cm, amb cartell explicatiu rectangular, per ser vista fins 12 m, fixada i amb el desmuntatge inclòs  | <b>34,74 €</b>  |
|        | BBBA005  |    | Senyal de prohibició, normalitzada amb pictograma negre sobre fons blanc, de forma circular amb cantells i banda transversal descendent d'esquerra a dreta a 45° en color vermell, de diàmetre 29 cm, per ésser vista fins 12 m, per a seguretat i salut   | 5.95000 €       |
|        | BBBAD015 |    | Cartell explicatiu del contingut de la senyal, amb llegenda indicativa de prohibició, amb el text en negre sobre fons vermell, de forma rectangular, amb el cantell negre, costat major 29 cm, per ésser vist fins 12 m, per a seguretat i salut   | 9.07000 €       |
|        |          |    | Altres conceptes   | 19,72 €         |
| P- 17  | HBC19081 | m  | Cinta d'abalisament, amb un suport cada 5 m i amb el desmuntatge inclòs  | <b>1,49 €</b>   |
|        | B1Z0B700 |    | Acer en barres corrugades B400S de límit elàstic >= 400 N/mm2, per a seguretat i salut   | 0.06960 €       |

Estudi Seguretat i Salut

**QUADRE DE PREUS NÚMERO 2**

Data: 27/05/22

Pàg.: 3

| NÚMERO | CODI     | UA | DESCRIPCIÓ   | PREU            |
|--------|----------|----|--|-----------------|
| P- 18  | BBC19000 |    | Cinta d'abalisament , per a seguretat i salut  | 0,14000 €       |
|        |          |    | Altres conceptes   | 1,28 €          |
|        | HQUA1100 | u  | Farmaciola d'armari, amb el contingut establert a l'ordenança general de seguretat i salut en el treball     | <b>123,67 €</b> |
|        | BQUA1100 |    | Farmaciola tipus armari, amb el contingut establert a l'ordenança general de seguretat i salut en el treball | 123,67000 €     |
|        |          |    | Altres conceptes   | 0,00 €          |

Sant Jordi Desvalls, setembre 2024

Francesc Heras Perellón  
Enginyer Industrial



Estudi Seguretat i Salut

## JUSTIFICACIÓ DE PREUS

Data: 26/05/22

Pàg.: 1

MÀ D'OBRA

| CODI     | UA | DESCRIPCIÓ                         | PREU    |
|----------|----|------------------------------------|---------|
| A01H2000 | h  | Oficial 1a per a seguretat i salut | 23,38 € |
| A01H4000 | h  | Manobre per a seguretat i salut    | 19,52 € |

Estudi Seguretat i Salut

## JUSTIFICACIÓ DE PREUS

Data: 26/05/22

Pàg.: 2

### MATERIALS

| CODI     | UA | DESCRIPCIÓ   | PREU    |
|----------|----|--|---------|
| B1411111 | u  | Casc de seguretat per a ús normal, contra cops, de polietilè amb un pes màxim de 400 g, homologat segons UNE-EN 812  | 5,13 €  |
| B1421110 | u  | Ulleres de seguretat antiimpactes estàndard, amb muntura universal, amb visor transparent i tractament contra l'entelament, homologades segons UNE-EN 167 i UNE-EN 168   | 6,17 €  |
| B142AC60 | u  | Pantalla facial per a soldadura elèctrica, amb marc abatible de mà i suport de polièster reforçat amb fibra de vidre vulcanitzada d'1,35 mm de gruix, amb visor inactínic semifosc amb protecció DIN 12, homologada segons UNE-EN 175  | 8,39 €  |
| B1445003 | u  | Mascareta de protecció respiratòria, homologada segons UNE-EN 140  | 1,46 €  |
| B144D205 | u  | Filtre contra partícules, identificat amb banda de color blanc, homologat segons UNE-EN 143 i UNE-EN 12083   | 0,99 €  |
| B145B002 | u  | Parella de guants de protecció contra riscos mecànics per manipulació de paqueteria i/o materials sense arestes vives, nivell 2, homologats segons UNE-EN 388 i UNE-EN 420   | 6,32 €  |
| B1461110 | u  | Parella de botes d'aigua de PVC de canya alta, amb sola antiliscant i folrades de nió rentable, homologades segons UNE-EN ISO 20344, UNE-EN ISO 20345, UNE-EN ISO 20346 i UNE-EN ISO 20347   | 6,35 €  |
| B147D102 | u  | Sistema anticaiguda compost per un arnès anticaiguda amb tirants, bandes secundàries, bandes subglúties, bandes de cuixa, recolzament dorsal per a subjecció, elements d'ajust, element dorsal d'enganxament d'amès anticaiguda i sivella, incorporat a un element d'amarrament compost per un terminal manufacturat, homologat segons UNE-EN 361, UNE-EN 362, UNE-EN 364, UNE-EN 365 i UNE-EN 354 | 51,87 € |
| B147L005 | u  | Aparell d'ancoratge per a equip de protecció individual contra caiguda d'alçada, homologat segons UNE-EN 795   | 19,93 € |
| B1487350 | u  | Impermeable amb jaqueta, caputxa i pantalons, per a edificació, de PVC soldat de 0,3 mm de gruix, homologat segons UNE-EN 340  | 4,67 €  |
| B1488580 | u  | Davantall per a soldador, de serratge, homologat segons UNE-EN 340, UNE-EN 470-1 i UNE-EN 348  | 18,40 € |
| B1489890 | u  | Jaqueta de treball per a muntatges i/o treballs mecànics, de polièster i cotó (65%-35%), color blau vergara, trama 240, amb butxaques, homologada segons UNE-EN 340  | 13,81 € |
| B1Z09F90 | u  | Tac d'acer de d 10 mm, amb cargol, volandera i femella, per a seguretat i salut  | 0,96 €  |
| B1Z0B700 | kg | Acer en barres corrugades B400S de límit elàstic >= 400 N/mm <sup>2</sup> , per a seguretat i salut  | 0,58 €  |



Estudi Seguretat i Salut

## JUSTIFICACIÓ DE PREUS

Data: 26/05/22

Pàg.: 3

### MATERIALS

| CODI     | UA | DESCRIPCIÓ   | PREU     |
|----------|----|--|----------|
| BBBAA005 | u  | Senyal de prohibició, normalitzada amb pictograma negre sobre fons blanc, de forma circular amb cantells i banda transversal descendent d'esquerra a dreta a 45° en color vermell, de diàmetre 29 cm, per ésser vista fins 12 m, per a seguretat i salut | 5,95 €   |
| BBBAD015 | u  | Cartell explicatiu del contingut de la senyal, amb llegenda indicativa de prohibició, amb el text en negre sobre fons vermell, de forma rectangular, amb el cantell negre, costat major 29 cm, per ésser vist fins 12 m, per a seguretat i salut         | 9,07 €   |
| BBC19000 | m  | Cinta d'abalisament, per a seguretat i salut   | 0,14 €   |
| BQUA1100 | u  | Farmaciola tipus amari, amb el contingut establert a l'ordenança general de seguretat i salut en el treball  | 123,67 € |

Estudi Seguretat i Salut

## JUSTIFICACIÓ DE PREUS

Data: 26/05/22

Pàg.: 4

### PARTIDES D'OBRA

| NÚM  | CODI       | UA | DESCRIPCIÓ  | PREU   |
|------|------------|----|---|--|
| P- 1 | H0203000   | h  | Tècnic en grau mig per a prevenció  | <b>Rend.: 1.000</b><br><b>77,89 €</b>  |
| P- 2 | H0203001   | h  | Formació de Seguretat i higiene en el treball   | <b>Rend.: 1.000</b><br><b>50,04 €</b>  |
| P- 3 | H1411111   | u  | Casc de seguretat per a ús normal, contra cops, de polietilè amb un pes màxim de 400 g, homologat segons UNE-EN 812   | <b>Rend.: 1.000</b><br><b>5,13 €</b>   |
|      | Materials: |    |   |  |
|      | B1411111   | u  | Casc de seguretat per a ús normal, contra cops, de polietilè amb un pes màxim de 400 g, homologat segons UNE-EN 812   | Unitats      Preu €      Parcial      Import<br>1,000 x 5.13000 = 5.13000<br>Subtotal... 5.13000 5.13000<br>COST DIRECTE 5.13000<br>DESPESES INDIRECTES 0,00%<br><b>COST EXECUCIÓ MATERIAL 5,13000</b> |
| P- 4 | H1421110   | u  | Ulleres de seguretat antiimpactes estàndard, amb muntura universal, amb visor transparent i tractament contra l'entelament, homologades segons UNE-EN 167 i UNE-EN 168  | <b>Rend.: 1.000</b><br><b>6,17 €</b>   |
|      | Materials: |    |   |  |
|      | B1421110   | u  | Ulleres de seguretat antiimpactes estàndard, amb muntura universal, amb visor transparent i tractament contra l'entelament, homologades segons UNE-EN 167 i UNE-EN 168  | Unitats      Preu €      Parcial      Import<br>1,000 x 6.17000 = 6.17000<br>Subtotal... 6.17000 6.17000<br>COST DIRECTE 6.17000<br>DESPESES INDIRECTES 0,00%<br><b>COST EXECUCIÓ MATERIAL 6,17000</b> |
| P- 5 | H142AC60   | u  | Pantalla facial per a soldadura elèctrica, amb marc abatible de mà i suport de polièster reforçat amb fibra de vidre vulcanitzada d'1,35 mm de gruix, amb visor inactínic semifosc amb protecció DIN 12, homologada segons UNE-EN 175 | <b>Rend.: 1.000</b><br><b>8,39 €</b>   |
|      | Materials: |    |   |  |
|      | B142AC60   | u  | Pantalla facial per a soldadura elèctrica, amb marc abatible de mà i suport de polièster reforçat amb fibra de vidre vulcanitzada d'1,35 mm de gruix, amb visor inactínic semifosc amb protecció DIN 12, homologada segons UNE-EN 175 | Unitats      Preu €      Parcial      Import<br>1,000 x 8.39000 = 8.39000<br>Subtotal... 8.39000 8.39000   |

Estudi Seguretat i Salut

## JUSTIFICACIÓ DE PREUS

Data: 26/05/22

Pàg.: 5

### PARTIDES D'OBRA

| NÚM  | CODI       | UA | DESCRIPCIÓ   | PREU                          |             |                |         |
|------|------------|----|--|-------------------------------|-------------|----------------|---------|
|      |            |    |  | COST DIRECTE                  |             | 8,39000        |         |
|      |            |    |  | DESPESES INDIRECTES 0,00%     |             |                |         |
|      |            |    |  | <b>COST EXECUCIÓ MATERIAL</b> |             | <b>8,39000</b> |         |
| P- 6 | H1445003   | u  | Mascareta de protecció respiratòria, homologada segons UNE-EN 140  | <b>Rend.: 1.000</b>           |             | <b>1,46 €</b>  |         |
|      |            |    |  | Unitats                       | Preu €      | Parcial        | Import  |
|      | Materials: |    |  |                               |             |                |         |
|      | B1445003   | u  | Mascareta de protecció respiratòria, homologada segons UNE-EN 140  | 1,000                         | x 1,46000 = | 1,46000        |         |
|      |            |    |  | Subtotal...                   |             | 1,46000        | 1,46000 |
|      |            |    |  | COST DIRECTE                  |             | 1,46000        |         |
|      |            |    |  | DESPESES INDIRECTES 0,00%     |             |                |         |
|      |            |    |  | <b>COST EXECUCIÓ MATERIAL</b> |             | <b>1,46000</b> |         |
| P- 7 | H144D205   | u  | Filtre contra partícules, identificat amb banda de color blanc, homologat segons UNE-EN 143 i UNE-EN 12083   | <b>Rend.: 1.000</b>           |             | <b>0,99 €</b>  |         |
|      |            |    |  | Unitats                       | Preu €      | Parcial        | Import  |
|      | Materials: |    |  |                               |             |                |         |
|      | B144D205   | u  | Filtre contra partícules, identificat amb banda de color blanc, homologat segons UNE-EN 143 i UNE-EN 12083   | 1,000                         | x 0,99000 = | 0,99000        |         |
|      |            |    |  | Subtotal...                   |             | 0,99000        | 0,99000 |
|      |            |    |  | COST DIRECTE                  |             | 0,99000        |         |
|      |            |    |  | DESPESES INDIRECTES 0,00%     |             |                |         |
|      |            |    |  | <b>COST EXECUCIÓ MATERIAL</b> |             | <b>0,99000</b> |         |
| P- 8 | H145B002   | u  | Parella de guants de protecció contra riscos mecànics per manipulació de paqueteria i/o materials sense arestes vives, nivell 2, homologats segons UNE-EN 388 i UNE-EN 420 | <b>Rend.: 1.000</b>           |             | <b>6,32 €</b>  |         |
|      |            |    |  | Unitats                       | Preu €      | Parcial        | Import  |
|      | Materials: |    |  |                               |             |                |         |
|      | B145B002   | u  | Parella de guants de protecció contra riscos mecànics per manipulació de paqueteria i/o materials sense arestes vives, nivell 2, homologats segons UNE-EN 388 i UNE-EN 420 | 1,000                         | x 6,32000 = | 6,32000        |         |
|      |            |    |  | Subtotal...                   |             | 6,32000        | 6,32000 |

Estudi Seguretat i Salut

## JUSTIFICACIÓ DE PREUS

Data: 26/05/22

Pàg.: 6

### PARTIDES D'OBRA

| NÚM  | CODI                   | UA | DESCRIPCIÓ   | PREU                                   |
|------|------------------------|----|--|--|
|      |                        |    |  | COST DIRECTE 6,32000                   |
|      |                        |    |  | DESPESES INDIRECTES 0,00%              |
|      |                        |    |  | <b>COST EXECUCIÓ MATERIAL 6,32000</b>  |
| P-9  | H1461110               | u  | Parella de botes d'aigua de PVC de canya alta, amb sola antiliscant i folrades de niló rentable, homologades segons UNE-EN ISO 20344, UNE-EN ISO 20345, UNE-EN ISO 20346 i UNE-EN ISO 20347  | <b>Rend.: 1.000 6,35 €</b>             |
|      |                        |    |  | Unitats Preu € Parcial Import          |
|      | Materials:<br>B1461110 | u  | Parella de botes d'aigua de PVC de canya alta, amb sola antiliscant i folrades de niló rentable, homologades segons UNE-EN ISO 20344, UNE-EN ISO 20345, UNE-EN ISO 20346 i UNE-EN ISO 20347  | 1,000 x 6,35000 = 6,35000              |
|      |                        |    |  | Subtotal... 6,35000 6,35000            |
|      |                        |    |  | COST DIRECTE 6,35000                   |
|      |                        |    |  | DESPESES INDIRECTES 0,00%              |
|      |                        |    |  | <b>COST EXECUCIÓ MATERIAL 6,35000</b>  |
| P-10 | H147D102               | u  | Sistema anticaiguda compost per un arnès anticaiguda amb tirants, bandes secundàries, bandes subglúties, bandes de cuixa, recolzament dorsal per a subjecció, elements d'ajust, element dorsal d'enganxament d'amès anticaiguda i sivella, incorporat a un element d'amarrament compost per un terminal manufacturat, homologat segons UNE-EN 361, UNE-EN 362, UNE-EN 364, UNE-EN 365 i UNE-EN 354 | <b>Rend.: 1.000 51,87 €</b>            |
|      |                        |    |  | Unitats Preu € Parcial Import          |
|      | Materials:<br>B147D102 | u  | Sistema anticaiguda compost per un arnès anticaiguda amb tirants, bandes secundàries, bandes subglúties, bandes de cuixa, recolzament dorsal per a subjecció, elements d'ajust, element dorsal d'enganxament d'amès anticaiguda i sivella, incorporat a un element d'amarrament compost per un terminal manufacturat, homologat segons UNE-EN 361, UNE-EN 362, UNE-EN 364, UNE-EN 365 i UNE-EN 354 | 1,000 x 51,87000 = 51,87000            |
|      |                        |    |  | Subtotal... 51,87000 51,87000          |
|      |                        |    |  | COST DIRECTE 51,87000                  |
|      |                        |    |  | DESPESES INDIRECTES 0,00%              |
|      |                        |    |  | <b>COST EXECUCIÓ MATERIAL 51,87000</b> |

Estudi Seguretat i Salut

## JUSTIFICACIÓ DE PREUS

Data: 26/05/22

Pàg.: 7

### PARTIDES D'OBRA

| NÚM   | CODI       | UA | DESCRIPCIÓ  | Rend.: 1.000 |                               | PREU     |                 |
|-------|------------|----|---|--------------|-------------------------------|----------|-----------------|
|       |            |    |   | Unitats      | Preu €                        | Parcial  | Import          |
| P- 11 | H147L015   | u  | Aparell d'ancoratge per a equip de protecció individual contra caiguda d'alçada, homologat segons UNE-EN 795, amb fixació amb tac mecànic |              |                               |          | <b>23,26 €</b>  |
|       | Mà d'obra: |    |   |              |                               |          |                 |
|       | A01H2000   | h  | Oficial 1a per a seguretat i salut  | 0,100        | /R x 23.38000 =               | 2.33800  |                 |
|       |            |    |   |              | Subtotal...                   | 2.33800  | 2.33800         |
|       | Materials: |    |   |              |                               |          |                 |
|       | B147L005   | u  | Aparell d'ancoratge per a equip de protecció individual contra caiguda d'alçada, homologat segons UNE-EN 795                              | 1,000        | x 19.93000 =                  | 19.93000 |                 |
|       | B1209F90   | u  | Tac d'acer de d 10 mm, amb cargol, volandera i femella, per a seguretat i salut   | 1,000        | x 0.96000 =                   | 0.96000  |                 |
|       |            |    |   |              | Subtotal...                   | 20.89000 | 20.89000        |
|       |            |    |   |              | DESPESES AUXILIARS 1,50%      |          | 0.03507         |
|       |            |    |   |              | COST DIRECTE                  |          | 23.26307        |
|       |            |    |   |              | DESPESES INDIRECTES 0,00%     |          |                 |
|       |            |    |   |              | <b>COST EXECUCIÓ MATERIAL</b> |          | <b>23,26307</b> |
| P- 12 | H1487350   | u  | Impermeable amb jaqueta, caputxa i pantalons, per a edificació, de PVC soldat de 0,3 mm de gruix, homologat segons UNE-EN 340             |              |                               |          | <b>4,67 €</b>   |
|       | Materials: |    |   |              |                               |          |                 |
|       | B1487350   | u  | Impermeable amb jaqueta, caputxa i pantalons, per a edificació, de PVC soldat de 0,3 mm de gruix, homologat segons UNE-EN 340             | 1,000        | x 4.67000 =                   | 4.67000  |                 |
|       |            |    |   |              | Subtotal...                   | 4.67000  | 4.67000         |
|       |            |    |   |              | COST DIRECTE                  |          | 4.67000         |
|       |            |    |   |              | DESPESES INDIRECTES 0,00%     |          |                 |
|       |            |    |   |              | <b>COST EXECUCIÓ MATERIAL</b> |          | <b>4,67000</b>  |
| P- 13 | H1488580   | u  | Davantall per a soldador, de serratge, homologat segons UNE-EN 340, UNE-EN 470-1 i UNE-EN 348   |              |                               |          | <b>18,40 €</b>  |
|       | Materials: |    |   |              |                               |          |                 |
|       | B1488580   | u  | Davantall per a soldador, de serratge, homologat segons UNE-EN 340, UNE-EN 470-1 i UNE-EN 348   | 1,000        | x 18.40000 =                  | 18.40000 |                 |
|       |            |    |   |              | Subtotal...                   | 18.40000 | 18.40000        |
|       |            |    |   |              | COST DIRECTE                  |          | 18.40000        |
|       |            |    |   |              | DESPESES INDIRECTES 0,00%     |          |                 |
|       |            |    |   |              | <b>COST EXECUCIÓ MATERIAL</b> |          | <b>18,40000</b> |

Estudi Seguretat i Salut

## JUSTIFICACIÓ DE PREUS

Data: 26/05/22

Pàg.: 8

### PARTIDES D'OBRA

| NÚM   | CODI       | UA | DESCRIPCIÓ  | PREU                |                               |          |                 |                 |
|-------|------------|----|---|---------------------|-------------------------------|----------|-----------------|-----------------|
| P- 14 | H1489890   | u  | Jaqueta de treball per a muntatges i/o treballs mecànics, de polièster i cotó (65%-35%), color blau vergara, trama 240, amb butxaques, homologada segons UNE-EN 340   | <b>Rend.: 1.000</b> |                               |          |                 | <b>13,81 €</b>  |
|       | Materials: |    |   | Unitats             | Preu €                        | Parcial  | Import          |                 |
|       | B1489890   | u  | Jaqueta de treball per a muntatges i/o treballs mecànics, de polièster i cotó (65%-35%), color blau vergara, trama 240, amb butxaques, homologada segons UNE-EN 340   | 1,000               | x 13.81000 =                  | 13.81000 |                 |                 |
|       |            |    |   |                     | Subtotal...                   | 13.81000 | 13.81000        |                 |
|       |            |    |   |                     | COST DIRECTE                  |          | 13.81000        |                 |
|       |            |    |   |                     | DESPESES INDIRECTES 0,00%     |          |                 |                 |
|       |            |    |   |                     | <b>COST EXECUCIÓ MATERIAL</b> |          | <b>13,81000</b> |                 |
| P- 15 | H15Z1004   | h  | Formació en Seguretat i Salut   | <b>Rend.: 1.000</b> |                               |          |                 | <b>108,17 €</b> |
| P- 16 | HBBA005    | u  | Senyal de prohibició, normalitzada amb pictograma negre sobre fons blanc, de forma circular amb cantells i banda transversal descendent d'esquerra a dreta a 45°, en color vermell, diàmetre 29 cm, amb cartell explicatiu rectangular, per ser vista fins 12 m, fixada i amb el desmuntatge inclòs | <b>Rend.: 1.000</b> |                               |          |                 | <b>34,74 €</b>  |
|       | Mà d'obra: |    |   | Unitats             | Preu €                        | Parcial  | Import          |                 |
|       | A01H4000   | h  | Manobre per a seguretat i salut   | 1,000               | /R x 19.52000 =               | 19.52000 |                 |                 |
|       |            |    |   |                     | Subtotal...                   | 19.52000 | 19.52000        |                 |
|       | Materials: |    |   |                     |                               |          |                 |                 |
|       | BBBAA005   | u  | Senyal de prohibició, normalitzada amb pictograma negre sobre fons blanc, de forma circular amb cantells i banda transversal descendent d'esquerra a dreta a 45° en color vermell, de diàmetre 29 cm, per ésser vista fins 12 m, per a seguretat i salut  | 1,000               | x 5.95000 =                   | 5.95000  |                 |                 |
|       | BBBAD015   | u  | Cartell explicatiu del contingut de la senyal, amb llegenda indicativa de prohibició, amb el text en negre sobre fons vermell, de forma rectangular, amb el cantell negre, costat major 29 cm, per ésser vist fins 12 m, per a seguretat i salut  | 1,000               | x 9.07000 =                   | 9.07000  |                 |                 |
|       |            |    |   |                     | Subtotal...                   | 15.02000 | 15.02000        |                 |
|       |            |    |   |                     | DESPESES AUXILIARS 1,00%      |          | 0.19520         |                 |
|       |            |    |   |                     | COST DIRECTE                  |          | 34.73520        |                 |
|       |            |    |   |                     | DESPESES INDIRECTES 0,00%     |          |                 |                 |
|       |            |    |   |                     | <b>COST EXECUCIÓ MATERIAL</b> |          | <b>34,73520</b> |                 |

Estudi Seguretat i Salut

## JUSTIFICACIÓ DE PREUS

Data: 26/05/22

Pàg.: 9

### PARTIDES D'OBRA

| NÚM   | CODI       | UA | DESCRIPCIÓ   | Rend.: 1.000 |             |                               | PREU             |
|-------|------------|----|--|--------------|-------------|-------------------------------|------------------|
|       |            |    |  | Unitats      | Preu €      | Parcial                       | Import           |
| P- 17 | HBC19081   | m  | Cinta d'abalisament, amb un suport cada 5 m i amb el desmuntatge inclòs                                      |              |             |                               | <b>1,49 €</b>    |
|       | Mà d'obra: |    |  |              |             |                               |                  |
|       | A01H4000   | h  | Manobre per a seguretat i salut  | 0,065 /R x   | 19.52000 =  | 1.26880                       |                  |
|       |            |    |  |              |             | Subtotal...                   | 1.26880          |
|       | Materials: |    |  |              |             |                               |                  |
|       | B1Z0B700   | kg | Acer en barres corrugades B400S de límit elàstic >= 400 N/mm2, per a seguretat i salut                       | 0,120 x      | 0.58000 =   | 0.06960                       |                  |
|       | BBC19000   | m  | Cinta d'abalisament, per a seguretat i salut   | 1,000 x      | 0.14000 =   | 0.14000                       |                  |
|       |            |    |  |              |             | Subtotal...                   | 0.20960          |
|       |            |    |  |              |             | DESPESES AUXILIARS 1,00%      | 0.01269          |
|       |            |    |  |              |             | COST DIRECTE                  | 1.49109          |
|       |            |    |  |              |             | DESPESES INDIRECTES 0,00%     |                  |
|       |            |    |  |              |             | <b>COST EXECUCIÓ MATERIAL</b> | <b>1,49109</b>   |
| P- 18 | HQUA1100   | u  | Farmaciola d'armari, amb el contingut establert a l'ordenança general de seguretat i salut en el treball     |              |             |                               | <b>123,67 €</b>  |
|       | Materials: |    |  |              |             |                               |                  |
|       | BQUA1100   | u  | Farmaciola tipus armari, amb el contingut establert a l'ordenança general de seguretat i salut en el treball | 1,000 x      | 123.67000 = | 123.67000                     |                  |
|       |            |    |  |              |             | Subtotal...                   | 123.67000        |
|       |            |    |  |              |             | COST DIRECTE                  | 123.67000        |
|       |            |    |  |              |             | DESPESES INDIRECTES 0,00%     |                  |
|       |            |    |  |              |             | <b>COST EXECUCIÓ MATERIAL</b> | <b>123,67000</b> |

## ANNEX 7. GESTIÓ DE RESIDUS

## MEMÒRIA DE GESTIÓ DE RESIDUS

### 1. ANTECEDENTS

Durant els últims anys, el volum de residus generats al sector de la construcció s'ha incrementat de manera força important, i això implica que la seva gestió ha d'ésser estudiada des de la fase de projecte per minimitzar el seu impacte ambiental.

En aquest context, hi ha un consens general entre tots els sectors implicats per afavorir la prevenció, reutilització, reciclatge, valoració i tractament adient dels destinats a eliminació.

### 2. NORMATIVA APLICABLE

- Decret 92/1999 de 6 d'abril, pel qual s'aprova el catàleg de residus de Catalunya.
- Decret 93/1999 de 6 d'abril de procediment de gestió de residus
- Ordre MAM/304/2002 de 8 de febrer per la que es publiquen les operacions de valorització i eliminació de residus i la llista europea de residus.
- Reial Decret 105/2008 de 1 de febrer, pel que es regula la producció i gestió dels residus de construcció i demolició.
- Decret 89/2010, de 29 de juny, per la que s'aprova el Programa de gestió de residus de la construcció de Catalunya.

### 3. DESCRIPCIÓ DE L'OBRA I DELS SEUS RESIDUS

L'objecte del present projecte és la millora de l'eficiència de la xarxa d'aigua potable de Sant Jordi Desvalls.

En general, i com a filosofia de tota l'actuació, s'intenta valoritzar al màxim els materials provinents de l'obra, intentant reciclar i reutilitzar tots els elements que així ho permetin.

El material extret més representatiu de l'obra, pel seu volum i visibilitat, és el sobrant de terres.

Els elements que per la seva estructura no es reutilitzaran al municipi, són les restes de bases de formigó, les restes de materials ceràmics i les terres provinents d'excavacions de rases.

#### 4. AVALUACIÓ DELS VOLUMS I CARACTERÍSTIQUES DELS RESIDUS

De les tres categories de residus contemplats al catàleg de residus de Catalunya (Inert, No especial, Especial), tots els extrets de l'obra tenen la consideració d'INERTS.

Així mateix, tots els residus estan englobats dins del capítol 17 de la classificació: RESIDUS DE CONSTRUCCIÓ, DEMOLICIÓ I DRAGATGE.

El volum dels residus pot avaluar-se a través del document del pressupost del projecte, ja que consten al capítol d'OBRA CIVIL.

Les partides d'obra que contemplen la retirada d'elements existents són:

|   | UNITAT DE RESIDU DE LA CONSTRUCCIÓ  | AMIDAMENT | UNITAT         |
|---|---|-----------|----------------|
| 1 | Càrrega amb mitjans mecànics i transport de terres a instal·lació autoritzada de gestió de residus, amb camió de 7 t, amb un recorregut de més de 5 i fins a 10 km. Inclou cànon sobre la deposició controlada dels residus, segons Llei 8/2008.                              | 417,84    | M <sup>3</sup> |
| 2 | Transport de residus de construcció a instal·lació autoritzada de gestió de residus, amb camió de 7 t i temps d'espera per a la càrrega a màquina, amb un recorregut de més de 5 i fins a 10 km. Inclou cànon sobre la deposició controlada dels residus, segons Llei 8/2008. | 119,12    | M <sup>3</sup> |

A més d'aquest residus provinents de l'acció de construir, cal tenir en compte els embalatges dels productes que arriben a l'obra: fusta dels palets, paper, plàstics, etc. Aquests elements, de naturalesa molt diferent, formen però, una proporció molt petita en comparació amb el volum total de residus de l'obra.

Tenint en compte els amidaments de projecte, els materials i la seva classificació com a residu, podem presentar les dades de volums i característiques de residus que s'originaran a l'obra en aquesta taula:

| CODI   | DESCRIPCIÓ   | VOLUM<br>(m <sup>3</sup> ) | PES<br>(TM) | CLA | VAL         | TDR |
|--------|--|----------------------------|-------------|-----|-------------|-----|
| 170101 | ASFALT   | 614                        | 1.412,2     | IN  | V71         | T15 |
| 170203 | TERRES, SORRES, SÒLS I<br>PEDRES (ABOCADOR<br>CONTROLAT) | 417,84                     | 626,76      | IN  | V71-<br>V84 | T15 |

## 5. OPERACIONS DE DESTRIAMENT O RECOLLIDA SELECTIVA

Atès la situació de l'obra, dins d'un nucli urbà i en vials existents, no hi ha cap disponibilitat de terrenys propers per fer el destriament selectiu. Aquesta tria haurà de fer-se a mida que avanci l'obra, carregant camions de materials homogenis per a la seva reutilització, recollida selectiva o disposició en abocadors.

## 6. INSTAL·LACIONS DE RECICLATJE O DISPOSICIÓ DE REBUIG

La disposició dels rebuigs consisteix en la gestió dels residus que no es poden valoritzar i que, en general, es dipositen en abocadors.

Els residus sempre són una nosa, com a mínim, lletja, tot i que en alguns casos, són de naturalesa tòxica o contaminant i, per tant, potencialment perillosos. No és aquest el cas dels residus de l'obra que ens ocupa, ja que tots ells es corresponen amb al classificació IN (Inert). Els residus d'aquest tipus, que no són perillosos i no es poden valoritzar, s'han de llençar en un abocador controlat a fi que, almenys, no alterin el paisatge.

El contractista és responsable de gestionar els sobrants de l'obra de conformitat amb les directrius del decret 89/2010 de 29 de juny i del reial decret 105/2008 de 1 de febrer, pel que es regula la producció i gestió dels residus de construcció i demolició, a fi i efecte de minimitzar la producció de residus de construcció com a resultat de la previsió de determinats aspectes de l'obra i/o de l'enderroc.

En aquest annex s'ha avaluat el volum i les característiques dels residus que previsiblement s'originaran. En tot cas, els residus es lliuraran a un gestor autoritzat, finançant el contractista els costos que això comporti, i que estan inclosos en cada unitat d'obra considerada.

A continuació, s'adjunta un llistat amb les instal·lacions de reciclatge més properes per tal que el contractista triï el lloc on portarà els seus residus de construcció:

### INSTAL·LACIÓ

**Nom**

DIPÒSIT CONTROLAT DE SANT JULIÀ DE RAMIS

**Estat**

En servei

**Codi Gestor**

E-642.99

**Tipus de residu gestionat**

ENDERROCS, RUNES DE LA CONSTRUCCIÓ I EXCAVACIÓ.

**Adreça física**

PEDRERA SANT JULIÀ DE RAMIS  
17481 SANT JULIÀ DE RAMIS

**Telèfon**

972170300

**Fax**

972172080

**Email**

[montaspre@promsa.cemolins.es](mailto:montaspre@promsa.cemolins.es)

**Web**

### DADES DEL TITULAR DE LA INSTAL·LACIÓ

**Nom del titular**

SERVEIS AMBIENTALS MONTASPRE, SL


**Adreça**

C/ BARRI DE LA GARRIGA, S/N  
17481 SANT JULIÀ DE RAMIS

**Telèfon**

972170300

### LOCALITZACIÓ

Veure localització 

**Coordenades UTM X**

486016

**Coordenades UTM y**

4653678

### INSTAL·LACIÓ

**Nom**

PLANTA DE RECICLATGE DE LA TALLADA D'EMPORDÀ

**Estat**

En servei

**Codi Gestor**

E-1413.13

**Tipus de residu gestionat**

RUNES.

**Adreça física**

POL.IND. 17, PARC. 138  
17134 LA TALLADA D'EMPORDÀ

**Telèfon**

972768119

**Fax**

**Email**

**Web**

### DADES DEL TITULAR DE LA INSTAL·LACIÓ

**Nom del titular**

EXCAVACIONS J.PERAFERRER, SL


**Adreça**

C/ MAS LA VALL, S/N  
17142 VERGES

**Telèfon**

972768119

### LOCALITZACIÓ

Veure localització 

**Coordenades UTM X**

506560

**Coordenades UTM y**

4655775

### INSTAL·LACIÓ

**Nom**

DIPÒSIT CONTROLAT D'ULLÀ (II)

**Estat**

En servei

**Codi Gestor**

E-1224.11

**Tipus de residu gestionat**

ENDERROCS I RUNES DE LA CONSTRUCCIÓ I EXCAVACIÓ.

**Adreça física**

PEDRERA MAS BLANC  
17140 ULLÀ

**Telèfon**

934147488

**Fax**

**Email**

**Web**

### DADES DEL TITULAR DE LA INSTAL·LACIÓ

**Nom del titular**

ARIDOS BOFILL, SA


**Adreça**

CTRA. BEGUR A REGENCÓS, KM 2  
17254 REGENCÓS

**Telèfon**

972624355

### LOCALITZACIÓ

Veure localització 

**Coordenades UTM X**

508655

**Coordenades UTM y**

4656902

### INSTAL·LACIÓ

**Nom**

DIPÒSIT CONTROLAT DE GIRONA

**Estat**

En servei

**Codi Gestor**

E-675.99

**Tipus de residu gestionat**

ENDERROCS I RUNES DE LA CONSTRUCCIÓ I EXCAVACIÓ.

**Adreça física**

CANTERA "EL CASTELLOT"  
17004 GIRONA

**Telèfon**

972214550

**Fax**

972214558

**Email**

**Web**

### DADES DEL TITULAR DE LA INSTAL·LACIÓ

**Nom del titular**

GIRONA DE RUNES, SL


**Adreça**

BARRI DE PONT MAJOR, S/N  
17004 GIRONA

**Telèfon**

972214650

### LOCALITZACIÓ

Veure localització 

**Coordenades UTM X**

486388

**Coordenades UTM y**

4651364

### INSTAL·LACIÓ

**Nom**

DIPÒSIT CONTROLAT DE VILADAMAT

**Estat**

En servei

**Codi Gestor**

E-1667.16

**Tipus de residu gestionat**

ENDERROCS I RUNES DE LA CONSTRUCCIÓ I EXCAVACIÓ.

**Adreça física**

PARATGE PAIRADES  
17137 VILADAMAT

**Telèfon**

972396152

**Fax**

**Email**

**Web**

### DADES DEL TITULAR DE LA INSTAL·LACIÓ

**Nom del titular**

DIPOSIT DE RUNA TERRA NEGRA, SL

**Adreça**

C/ CANONGE DORCA, 55  
17001 GIRONA

**Telèfon**

972396152

### LOCALITZACIÓ

Veure localització 

**Coordenades UTM X**

503950

**Coordenades UTM y**

4664827

### INSTAL·LACIÓ

**Nom**

PLANTA DE RECICLATGE DE PORQUERES

**Estat**

En servei

**Codi Gestor**

E-1167.10

**Tipus de residu gestionat**

ENDERROCS I RUNES DE LA CONSTRUCCIÓ I EXCAVACIÓ.

**Adreça física**

CTRA. PUJALS, S/N  
17834 PORQUERES

**Telèfon**

972571535

**Fax**

**Email**

**Web**

### DADES DEL TITULAR DE LA INSTAL·LACIÓ

**Nom del titular**

SALVADOR SERRA, SA

**Adreça**

CTRA. PUJALS, S/N  
17834 PORQUERES

**Telèfon**

972570536

### LOCALITZACIÓ

Veure localització 

**Coordenades UTM X**

482702

**Coordenades UTM y**

4661371

Les distàncies aproximades des de l'emplaçament de les obres fins a les plantes de reciclatge i als dipòsits controlats de residus proposats són les següents:

|                     |         |
|---------------------|---------|
| Sant Julià de Ramis | 12 KM   |
| Tallada d'Empordà   | 13,9 KM |
| Ullà                | 14,9 KM |
| Serrià del Ter      | 15,7 KM |
| Viladamat           | 17 KM   |
| Porqueres           | 23,7 KM |

## 7. COSTOS DE GESTIÓ

Els costos que intervenen en la gestió dels residus són els especificats en el pressupost del projecte, en les seves partides corresponents.

## 8. OBLIGACIONS DEL CONTRACTISTA

D'acord amb el que estipula el Decret 89/2010 de 29 de juny, pel qual s'aprova el Programa de la gestió de residus de la construcció de Catalunya (PROGROC), pel qual es regula la producció i gestió dels residus de la construcció i demolició, i el cànon sobre la deposició controlada dels residus de la construcció, és obligació del contractista lliurar els residus a un gestor autoritzat per al seu reciclatge o per a la disposició del rebuig i abonar-li, si s'escau, els costos de gestió.

El sol·licitant de la llicència d'obres ha d'acreditar, davant de l'Ajuntament, haver signat amb un gestor autoritzat un document d'acceptació que garanteixi la correcta destinació dels residus separats per tipus. En aquest document ha de constar el codi de gestor i el domicili de l'obra.

El sol·licitant de la llicència ha de presentar a l'Ajuntament, en el termini d'un mes a comptar des de la finalització de l'obra, un certificat del gestor referent a la quantitat i tipus de residus lliurats.

## 9. CÀLCUL DE LA FIANÇA

D'acord amb el que estipula el Decret 89/2010 de 29 de juny, pel qual s'aprova el Programa de la gestió de residus de la construcció de Catalunya (PROGROC), pel qual es regula la producció i gestió dels residus de la construcció i demolició, i el cànon sobre la deposició controlada dels residus de la



construcció, es calcula l'import de la fiança que s'ha de dipositar un cop s'adjudiqui l'obra, abans de la signatura del contracte.

Segons l'article 11.c) d'aquest decret,

- l'import de la fiança que s'ha de dipositar en el moment d'obtenir la llicència d'obres, per a tots els residus de la construcció i demolició es fixa en 11 €/tona de residus previstos, amb un mínim de 150 €.

## 10. TRACTAMENT DE MATERIALS I/O SUBSTÀNCIES PERILLOSES

El contractista és responsable d'assegurar-se per mediació de l'Àrea d'Higiene Industrial del seu Servei de Prevenció, la gestió del control dels possibles efectes contaminants dels residus o materials emprats a l'obra, que pugui generar potencialment malalties o patologies professionals als treballadors i/o tercers exposats al seu contacte i/o manipulació.

Si a les excavacions i buidats de terres apareixen antics dipòsits o canonades, no detectades prèviament, que continguin o hagin pogut contenir productes tòxics i/o contaminants, es buidaran prèviament i s'aïllaran els productes corresponents de l'excavació per ser evacuats independentment de la resta i es lliuraran a un gestor autoritzat.

## 11. CONCLUSIÓ

Amb el que s'exposa en el present annex s'estima suficientment detallat l'estudi de gestió de residus per tal que pugui servir, junt amb la resta de documents de projecte, de base per a la licitació de l'obra, contractació i efectiva execució.

Sant Jordi Desvalls, setembre de 2024

Francesc Heras Perellón  
Enginyer Industrial

## ANNEX 8. SERVEIS AFECTATS

## e-distribución

### RECOMENDACIONES BÁSICAS EN LA REALIZACIÓN DE OBRAS CON EXISTENCIA DE RED ELÉCTRICA

#### RECOMENDACIONES DE SEGURIDAD

1. Como cumplimiento del artículo 24 apartado 2 de la Ley 31 de 1995 de Prevención de Riesgos Laborales, les informamos de los riesgos inherentes a la propia instalación eléctrica: riesgo de paso de corriente y riesgo de cortocircuito.
2. El personal que efectúe la apertura, en el momento de realización de catas para la localización de cables eléctricos, añada a su equipo de protección individual (EPI), elementos que aumenten la seguridad personal ante posibles contactos eléctricos, directos e indirectos, y cortocircuitos, tales como:
  - a) Guantes aislantes que se puedan colocar debajo de los de protección mecánica.
  - b) Botas aislantes
  - c) Gafas de protección
3. Señalizar la zona de existencia de cables.
4. No descubrir los cables hasta que no sea necesario.
5. Mantener descubiertos los cables el menor tiempo posible.
6. Si se ha de trabajar en proximidad de cables descubiertos, taparlos con placas de neopreno y si están en el paso de personas disponer de elementos que eviten pisar los cables.
7. Sujetar los cables mediante placas de neopreno y cuerdas aislantes, si por motivos de ejecución de la obra hubiera cables descolgados, de forma que no queden forzados ni con ángulos cerrados, de forma que mantengan su posición inicial.
8. Realizar las operaciones 5 y 6 bajo supervisión de personal cualificado.

## RECOMENDACIONES BÁSICAS EN LA REALIZACIÓN DE OBRAS CON EXISTENCIA DE RED ELÉCTRICA

### RECOMENDACIONES PARA LA REALIZACIÓN DE CATAS

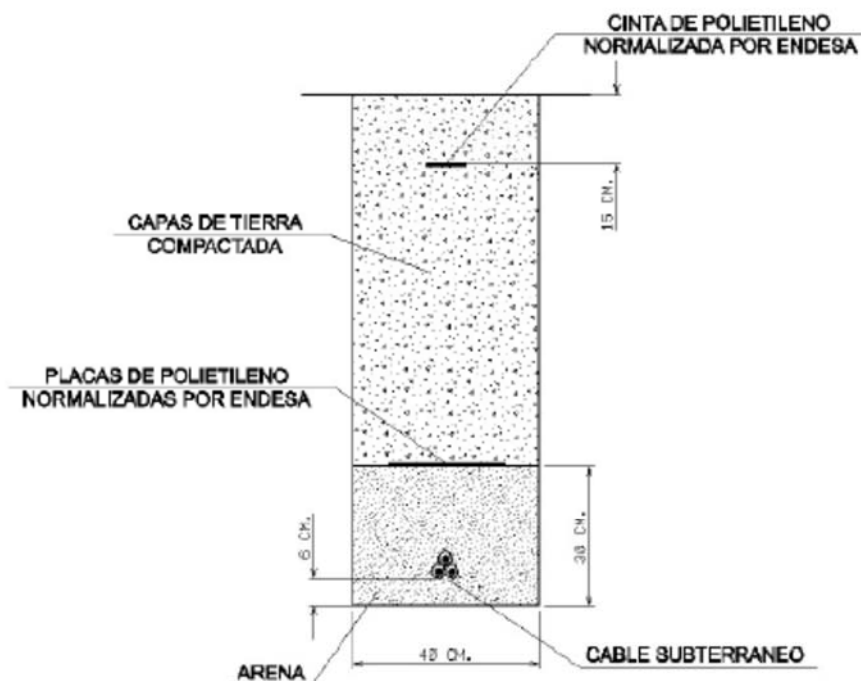
Realizar las catas manualmente, ayudándose de la paleta para hacer micro catas de 20 cm. de profundidad.

Se recomienda que la anchura de la cata sea de 60 cm. en el sentido de la canalización y de 50 cm. como mínimo en sentido transversal a cada lado de:

- La futura traza de la canalización.
- La cota del eje de la canalización.

### RESTITUCIÓN DE LAS PROTECCIONES DE LOS CABLES

Las líneas eléctricas deben quedar protegidas de posibles agresiones externas, y por ello se han de señalizar y proteger. Una vez se haya descubierto un cable o cables eléctricos se debe restituir las protecciones tal como indica la figura siguiente y atendiendo a los procedimientos de EDISTRIBUCIÓN Redes Digitales S.L.U. DMH001 (MT) y CML003 (BT).





## e-distribución

### RECOMENDACIONES BÁSICAS EN LA REALIZACIÓN DE OBRAS CON EXISTENCIA DE RED ELÉCTRICA

En caso de dudas o configuraciones complejas, consultar con la Zona de Distribución correspondiente de EDISTRIBUCIÓN Redes Digitales S.L.U.

Todas estas indicaciones quedan supeditadas a las instrucciones puntuales del personal técnico de EDISTRIBUCIÓN Redes Digitales S.L.U.

#### SEPARACIÓN DE SERVICIOS

Se debe seguir lo ordenado en el Decreto 120/1992 de 28 de Abril, modificado parcialmente por el Decreto 196/1992, así como lo indicado en la Orden del 5 de julio de 1993 (DOG 1782 11-8-93).



**Tramos AT**

- Aéreo
- Subterráneo o Submarino
- Aéreo Fuera de Servicio
- Subterráneo o Submarino Fuera de Servicio

**Tramos MT**

- Aéreo desnudo
- Aéreo
- Subterráneo o Submarino
- Aéreo Trenzado Fuera de Servicio
- Aéreo Desnudo Fuera de Servicio
- Subterráneo Fuera de Servicio

**Tramos BT**

- Aéreo Trenzado
- Aéreo desnudo
- Subterráneo o Submarino
- Aéreo Trenzado Fuera de Servicio
- Aéreo Desnudo Fuera de Servicio
- Subterráneo Fuera de Servicio

**Trazas AT**

- Aérea AT
- Subterránea AT
- Canalización
- Galería de servicio

**Trazas MT**

- Aérea MT
- Subterránea MT
- Canalización
- Galería de servicio

**Trazas BT**

- Aérea BT
- Subterránea BT
- Canalización
- Galería de servicio

**Subestaciones AT**

- Subestación
- Subestación Fuera de Servicio

**Centros de Distribución**

- PT
- Centro de Distribución
- PT Fuera de Servicio
- Centro de Distribución Fuera de Servicio

**Comunicaciones**

- Nodos FO
- Subterráneo
- Aéreo

**Arquetas**

- AT
- MT
- BT



| Tramos AT |   |
|-----------|---|
|           | Aéreo                                     |
|           | Subterráneo o Submarino                   |
|           | Aéreo Fuera de Servicio                   |
|           | Subterráneo o Submarino Fuera de Servicio |

| Tramos MT |                                  |
|-----------|----------------------------------|
|           | Aéreo desnudo                    |
|           | Aéreo                            |
|           | Subterráneo o Submarino          |
|           | Aéreo Trenzado Fuera de Servicio |
|           | Aéreo Desnudo Fuera de Servicio  |
|           | Subterráneo Fuera de Servicio    |

| Tramos BT |                                  |
|-----------|----------------------------------|
|           | Aéreo Trenzado                   |
|           | Aéreo desnudo                    |
|           | Subterráneo o Submarino          |
|           | Aéreo Trenzado Fuera de Servicio |
|           | Aéreo Desnudo Fuera de Servicio  |
|           | Subterráneo Fuera de Servicio    |

| Trazas AT |                     |
|-----------|---------------------|
|           | Aérea AT            |
|           | Subterránea AT      |
|           | Canalización        |
|           | Galería de servicio |

| Trazas MT |                     |
|-----------|---------------------|
|           | Aérea MT            |
|           | Subterránea MT      |
|           | Canalización        |
|           | Galería de servicio |

| Trazas BT |                     |
|-----------|---------------------|
|           | Aérea BT            |
|           | Subterránea BT      |
|           | Canalización        |
|           | Galería de servicio |

| Subestaciones AT |                               |
|------------------|-------------------------------|
|                  | Subestación                   |
|                  | Subestación Fuera de Servicio |

| Centros de Distribución |  |
|-------------------------|--|
|                         | PT                                       |
|                         | Centro de Distribución                   |
|                         | PT Fuera de Servicio                     |
|                         | Centro de Distribución Fuera de Servicio |

| Comunicaciones |             |
|----------------|-------------|
|                | Nodos PD    |
|                | Subterráneo |
|                | Aéreo       |

| Arquetas |    |
|----------|----|
|          | AT |
|          | MT |
|          | BT |



| Tramos AT   | Tramos MT   | Tramos BT  |
|---|---|--|
| <ul style="list-style-type: none"> <li>— Aéreo</li> <li>- - - Subterráneo o Submarino</li> <li>— Aerreo Fuera de Servicio</li> <li>- - - Subterráneo o Submarino Fuera de Servicio</li> </ul> | <ul style="list-style-type: none"> <li>— Aéreo desnudo</li> <li>- - - Aéreo</li> <li>- - - Subterráneo o Submarino</li> <li>- - - - - Aéreo Trenzado Fuera de Servicio</li> <li>- - - - - Aéreo Desnudo Fuera de Servicio</li> <li>- - - - - Subterráneo Fuera de Servicio</li> </ul> | <ul style="list-style-type: none"> <li>- - - - - Aéreo Trenzado</li> <li>- - - - - Aéreo desnudo</li> <li>- - - - - Subterráneo o Submarino</li> <li>- - - - - Aéreo Trenzado Fuera de Servicio</li> <li>- - - - - Aéreo Desnudo Fuera de Servicio</li> <li>- - - - - Subterráneo Fuera de Servicio</li> </ul> |
| Trazas AT   | Trazas MT   | Trazas BT  |
| <ul style="list-style-type: none"> <li>- - - - - Aérea AT</li> <li>- - - - - Subterránea AT</li> <li>— Canalización</li> <li>— Galería de servicio</li> </ul>                                 | <ul style="list-style-type: none"> <li>- - - - - Aérea MT</li> <li>- - - - - Subterránea MT</li> <li>— Canalización</li> <li>— Galería de servicio</li> </ul>   | <ul style="list-style-type: none"> <li>- - - - - Aérea BT</li> <li>- - - - - Subterránea BT</li> <li>— Canalización</li> <li>— Galería de servicio</li> </ul>  |
| Subestaciones AT  | Centros de Distribución   | Comunicaciones   |
| <ul style="list-style-type: none"> <li>▲ Subestación</li> <li>▲ Subestación Fuera de Servicio</li> </ul>  | <ul style="list-style-type: none"> <li>▲ PT</li> <li>▲ Centro de Distribución</li> <li>▲ PT Fuera de Servicio</li> <li>▲ Centro de Distribución Fuera de Servicio</li> </ul>  | <ul style="list-style-type: none"> <li>○ Nodos FO</li> <li>- - - - - Subterráneo</li> <li>- - - - - Aéreo</li> </ul>   |
| Arquetas  |   |  |
| <ul style="list-style-type: none"> <li>● AT</li> <li>● MT</li> <li>● BT</li> </ul>  |   |  |



| Tramos AT |   |
|-----------|---|
|           | Aéreo                                     |
|           | Subterráneo o Submarino                   |
|           | Aéreo Fuera de Servicio                   |
|           | Subterráneo o Submarino Fuera de Servicio |

| Tramos MT |                                  |
|-----------|----------------------------------|
|           | Aéreo desnudo                    |
|           | Aéreo                            |
|           | Subterráneo o Submarino          |
|           | Aéreo Trenzado Fuera de Servicio |
|           | Aéreo Desnudo Fuera de Servicio  |
|           | Subterráneo Fuera de Servicio    |

| Tramos BT |                                  |
|-----------|----------------------------------|
|           | Aéreo Trenzado                   |
|           | Aéreo desnudo                    |
|           | Subterráneo o Submarino          |
|           | Aéreo Trenzado Fuera de Servicio |
|           | Aéreo Desnudo Fuera de Servicio  |
|           | Subterráneo Fuera de Servicio    |

| Trazas AT |                     |
|-----------|---------------------|
|           | Aérea AT            |
|           | Subterránea AT      |
|           | Canalización        |
|           | Galería de servicio |

| Trazas MT |                     |
|-----------|---------------------|
|           | Aérea MT            |
|           | Subterránea MT      |
|           | Canalización        |
|           | Galería de servicio |

| Trazas BT |                     |
|-----------|---------------------|
|           | Aérea BT            |
|           | Subterránea BT      |
|           | Canalización        |
|           | Galería de servicio |

| Subestaciones AT |                               |
|------------------|-------------------------------|
|                  | Subestación                   |
|                  | Subestación Fuera de Servicio |

| Centros de Distribución |  |
|-------------------------|--|
|                         | PT                                       |
|                         | Centro de Distribución                   |
|                         | PT Fuera de Servicio                     |
|                         | Centro de Distribución Fuera de Servicio |

| Comunicaciones |             |
|----------------|-------------|
|                | Nodos FO    |
|                | Subterráneo |
|                | Aéreo       |

| Arquetas |    |
|----------|----|
|          | AT |
|          | MT |
|          | BT |



| Tramos AT |   |
|-----------|---|
|           | Aéreo                                     |
|           | Subterráneo o Submarino                   |
|           | Aéreo Fuera de Servicio                   |
|           | Subterráneo o Submarino Fuera de Servicio |

| Tramos MT |                                  |
|-----------|----------------------------------|
|           | Aéreo desnudo                    |
|           | Aéreo                            |
|           | Subterráneo o Submarino          |
|           | Aéreo Trenzado Fuera de Servicio |
|           | Aéreo Desnudo Fuera de Servicio  |
|           | Subterráneo Fuera de Servicio    |

| Tramos BT |                                  |
|-----------|----------------------------------|
|           | Aéreo Trenzado                   |
|           | Aéreo desnudo                    |
|           | Subterráneo o Submarino          |
|           | Aéreo Trenzado Fuera de Servicio |
|           | Aéreo Desnudo Fuera de Servicio  |
|           | Subterráneo Fuera de Servicio    |

| Trazas AT |                     |
|-----------|---------------------|
|           | Aérea AT            |
|           | Subterránea AT      |
|           | Canalización        |
|           | Galería de servicio |

| Trazas MT |                     |
|-----------|---------------------|
|           | Aérea MT            |
|           | Subterránea MT      |
|           | Canalización        |
|           | Galería de servicio |

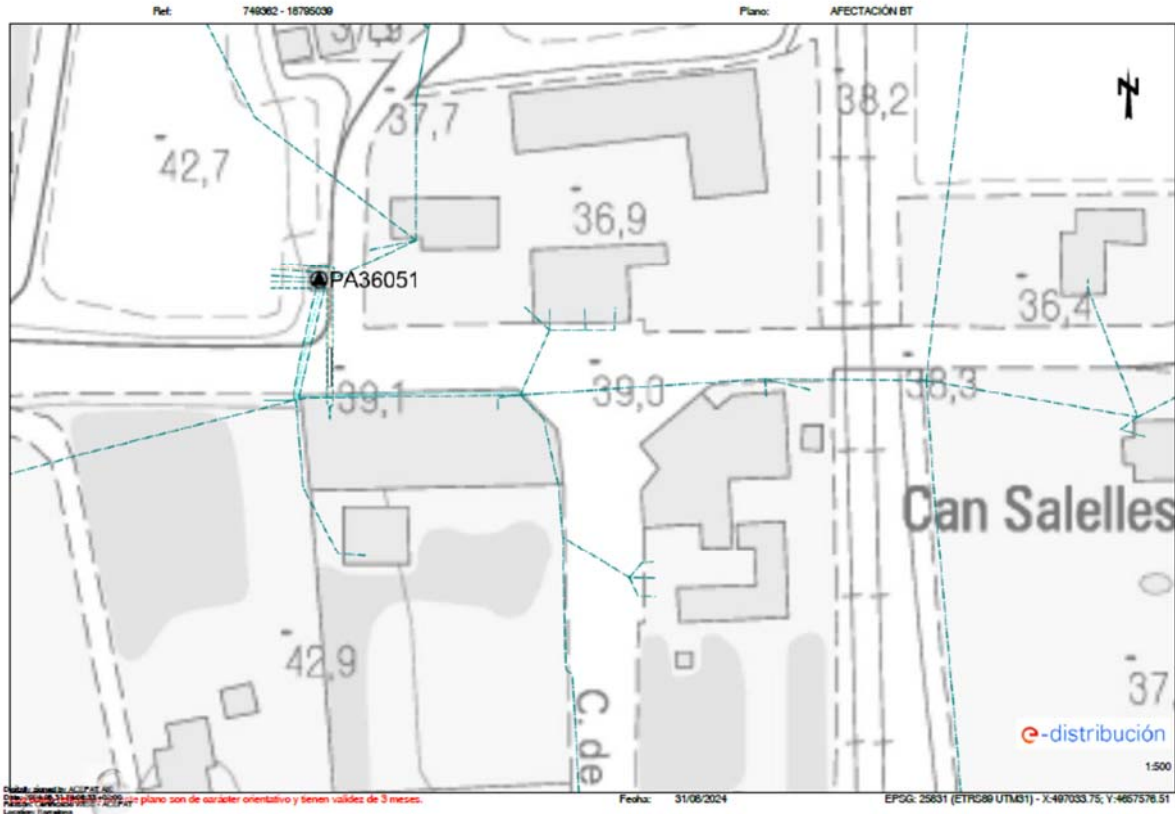
| Trazas BT |                     |
|-----------|---------------------|
|           | Aérea BT            |
|           | Subterránea BT      |
|           | Canalización        |
|           | Galería de servicio |

| Subestaciones AT |                               |
|------------------|-------------------------------|
|                  | Subestación                   |
|                  | Subestación Fuera de Servicio |

| Centros de Distribución |  |
|-------------------------|--|
|                         | PT                                       |
|                         | Centro de Distribución                   |
|                         | PT Fuera de Servicio                     |
|                         | Centro de Distribución Fuera de Servicio |

| Comunicaciones |             |
|----------------|-------------|
|                | Nodos PD    |
|                | Subterráneo |
|                | Aéreo       |

| Arquetas |    |
|----------|----|
|          | AT |
|          | MT |
|          | BT |



| Tramos AT |   |
|-----------|---|
|           | Aéreo                                     |
|           | Subterráneo o Submarino                   |
|           | Aéreo Fuera de Servicio                   |
|           | Subterráneo o Submarino Fuera de Servicio |

| Tramos MT |                                  |
|-----------|----------------------------------|
|           | Aéreo desnudo                    |
|           | Aéreo                            |
|           | Subterráneo o Submarino          |
|           | Aéreo Trenzado Fuera de Servicio |
|           | Aéreo Desnudo Fuera de Servicio  |
|           | Subterráneo Fuera de Servicio    |

| Tramos BT |                                  |
|-----------|----------------------------------|
|           | Aéreo Trenzado                   |
|           | Aéreo desnudo                    |
|           | Subterráneo o Submarino          |
|           | Aéreo Trenzado Fuera de Servicio |
|           | Aéreo Desnudo Fuera de Servicio  |
|           | Subterráneo Fuera de Servicio    |

| Trazas AT |                     |
|-----------|---------------------|
|           | Aérea AT            |
|           | Subterránea AT      |
|           | Canalización        |
|           | Galería de servicio |

| Trazas MT |                     |
|-----------|---------------------|
|           | Aérea MT            |
|           | Subterránea MT      |
|           | Canalización        |
|           | Galería de servicio |

| Trazas BT |                     |
|-----------|---------------------|
|           | Aérea BT            |
|           | Subterránea BT      |
|           | Canalización        |
|           | Galería de servicio |

| Subestaciones AT |                               |
|------------------|-------------------------------|
|                  | Subestación                   |
|                  | Subestación Fuera de Servicio |

| Centros de Distribución |  |
|-------------------------|--|
|                         | PT                                       |
|                         | Centro de Distribución                   |
|                         | PT Fuera de Servicio                     |
|                         | Centro de Distribución Fuera de Servicio |

| Comunicaciones |             |
|----------------|-------------|
|                | Nodos FO    |
|                | Subterráneo |
|                | Aéreo       |

| Arquetas |    |
|----------|----|
|          | AT |
|          | MT |
|          | BT |



**Tramos AT**

- Aéreo
- Subterráneo o Submarino
- Aéreo Fuera de Servicio
- Subterráneo o Submarino Fuera de Servicio

**Tramos MT**

- Aéreo desnudo
- Aéreo
- Subterráneo o Submarino
- Aéreo Trenzado Fuera de Servicio
- Aéreo Desnudo Fuera de Servicio
- Subterráneo Fuera de Servicio

**Tramos BT**

- Aéreo Trenzado
- Aéreo desnudo
- Subterráneo o Submarino
- Aéreo Trenzado Fuera de Servicio
- Aéreo Desnudo Fuera de Servicio
- Subterráneo Fuera de Servicio

**Trazas AT**

- Aérea AT
- Subterránea AT
- Canalización
- Galería de servicio

**Trazas MT**

- Aérea MT
- Subterránea MT
- Canalización
- Galería de servicio

**Trazas BT**

- Aérea BT
- Subterránea BT
- Canalización
- Galería de servicio

**Subestaciones AT**

- Subestación
- Subestación Fuera de Servicio

**Centros de Distribución**

- PT
- Centro de Distribución
- PT Fuera de Servicio
- Centro de Distribución Fuera de Servicio

**Comunicaciones**

- Nodos FO
- Subterráneo
- Aéreo

**Arquetas**

- AT
- MT
- BT



## Condiciones Particulares Nedgia Catalunya, S.A.

Es de nuestro interés poner en su conocimiento los condicionantes que habrá de observar en los trabajos en proximidad de instalaciones propiedad de Nedgia Catalunya, S.A. y/o Gas Natural Redes GLP, S.A. (en adelante NEDGIA):

- La información aportada es confidencial y de uso exclusivo para el que se solicita, siendo responsabilidad del solicitante el uso indebido de la misma.
- El plano que se les envía refleja la situación aproximada de las instalaciones propiedad de NEDGIA.
- Los datos contenidos en los planos tienen carácter orientativo: corresponden a lo registrado en nuestros archivos hasta el día de la fecha, lo cual no puede ser interpretado como garantía absoluta de responder fielmente a la realidad de la ubicación de las instalaciones grafadas.
- La información refleja la situación de las redes en el momento de su instalación. Esta información puede haber variado desde entonces por actuaciones de terceros en la zona, de forma que tanto la posición de la red, como las referencias fijas pueden haber sido alteradas respecto a lo reflejado en los planos. En consecuencia, por razones de seguridad se recomienda realizar los trabajos de excavación a mano en las inmediaciones de las redes de NEDGIA.
- Si el inicio de la ejecución material de los trabajos objeto de esta solicitud es posterior a tres meses de la fecha actual, deberá solicitar de nuevo los servicios existentes para garantizar el grado de actualización de la información.
- El envío de esta información no supone la autorización ni conformidad por parte de NEDGIA al proyecto de obra en curso, ni exonera a quienes lo ejecutaran de las responsabilidades en que incurran por daños y perjuicios a nuestras instalaciones.
- En la zona solicitada pueden existir instalaciones de gas propiedad de clientes cuyos trazados no se han incluido en los planos anexados.
- La entidad solicitante comunicará el inicio de sus actividades a NEDGIA al menos con 72 horas de antelación, dirigiéndose a Servicios Técnicos de la provincia correspondiente, enviando al efecto el escrito que se anexa al final de estos condicionantes. **Es imprescindible citar en la misma la referencia indicada en la solicitud de la información a través de la plataforma de internet.** La dirección de envío de esta documentación es [uinicio@nedgia.es](mailto:uinicio@nedgia.es).
- Si fuera necesario realizar calas de investigación deberán realizarse en presencia de personal de NEDGIA.
- El Grupo Naturgy ha tomado la decisión de introducir paulatinamente la tubería de polietileno PE 100 de color negro para la distribución de gas.
  - El tubo de PE 100 negro se identifica con franjas longitudinales amarillas distribuidas uniformemente por toda la superficie del tubo. De esta forma se diferencia de otros tubos negros utilizados en otros servicios como por ejemplo la distribución de agua que utiliza PE 100 negro con franjas azules.
  - Las franjas longitudinales serán (4) para todos los diámetros hasta 200 mm y seis a ocho (6-8) para DN 250 y 315 mm, para que, al menos una franja, sea visible desde cualquier ángulo una vez colocado el tubo en la zanja.



- o **El tubo de PE 100 negro con bandas amarillas tiene la misma instalación que el tubo de PE 100 naranja:**
  - La banda de señalización se seguirá colocando como siempre a una distancia de 20-30 cm por encima de la generatriz superior de la conducción de gas.
  - Con el tubo PE100 negro con bandas amarillas se instalarán las mismas protecciones que las utilizadas con el tubo de PE 100 naranja en instalaciones junto a otros servicios (agua, luz...etc.)
- Las tuberías e instalaciones de gas no están diseñadas para soportar sobrecarga de maquinaria pesada, por lo que si han de situarse grúas o circular vehículos sobre las mismas que pudieran originar daños, deberá ponerse esta circunstancia en conocimiento de NEDGIA con objeto de establecer los pasos necesarios debidamente señalizados y protegidos con losas de hormigón, chapas de acero o similar.
- Queda prohibido el acopio de materiales o equipos sobre las canalizaciones de gas y sus instalaciones como arquetas, tomas de potencial, respiraderos, etc., garantizándose en todo momento el acceso a la canalización de gas a fin de efectuar los trabajos de mantenimiento y conservación adecuados.
- Si se producen desmontes en las proximidades de la tubería, pudiendo en su situación final provocar deslizamientos o movimientos del terreno soporte de la conducción, deberán ser objeto de un estudio particular, determinando en cada caso, si no las hubiera, las protecciones adecuadas, al objeto de evitar los mismos.
- En el caso de uso de explosivos a menos de 300 m. de las canalizaciones de gas, su uso estará limitado, de acuerdo al condicionado específico que se fije al efecto. En todo caso, se ha de contar con una autorización especial del Órgano Territorial Competente, basada en un estudio previo de vibraciones que garantice que la velocidad de las partículas en el emplazamiento de la tubería no supere en ningún momento los 30 mm/s.
- Siempre que por la ejecución de los trabajos las instalaciones de gas afectadas queden al descubierto, se comunicará al responsable indicado de NEDGIA, procediendo el contratista a proteger y soportar la tubería de gas de acuerdo a las indicaciones de éste. Esta circunstancia se mantendrá el tiempo mínimo imprescindible y las canalizaciones se tapanán en presencia de técnicos de NEDGIA.
- Los tramos al descubierto de tuberías de acero, se protegerán con manta antirroca para evitar desperfectos en el recubrimiento y, si por cualquier circunstancia, se produjera algún daño en el mismo, será reparado antes de enterrar la canalización. En caso contrario se puede originar un punto de corrosión acelerado que desembocaría en una perforación de la tubería.
- Las tuberías de acero al carbono están protegidas contra la corrosión mediante un revestimiento aislante y un sistema eléctrico de protección catódica. Para el correcto funcionamiento de esta protección es de vital importancia la integridad de dicho revestimiento. Se comunicará a NEDGIA cualquier daño que se advierta en el mismo.
- En el caso de tuberías de acero se instalarán una o varias cajas de toma de potencial (a facilitar por NEDGIA) de acuerdo a las indicaciones de los técnicos de NEDGIA, con objeto de medir y calibrar la posible influencia de la Protección Catódica a los gasoductos y viceversa.

- En el caso de que se efectúen compactaciones, siempre se contactará con el personal de Servicio Técnico designado por NEDGIA de dicha zona para que les proporcione la normativa adecuada para llevar a cabo dicha actuación, asegurando que ésta se realizará de forma que la transmisión de vibraciones a la tubería de gas no supere los 30 mm por segundo.
- La Empresa que ejecute trabajos en las proximidades de instalaciones de NEDGIA deberá estar en posesión de los planos de las instalaciones existentes en la zona.
- Deberá comunicarse a NEDGIA la aparición de cualquier registro o accesorio complementario de la instalación de gas, identificado como tal, o que presumiblemente se crea pueda formar parte de ella, siempre que no esté definido en los planos de servicios suministrados.

En este sentido se indica que en las proximidades de las tuberías de gas pueden existir otras canalizaciones complementarias destinadas a la transmisión de datos, por lo que deberán extremarse las precauciones cuando se realicen trabajos en sus inmediaciones.

- Si los trabajos a realizar afectan a tapas de registros, válvulas, respiraderos o tapas de acceso a instalaciones será necesario restituirlas a la nueva cota de rasante, dejando las instalaciones afectadas libres de materiales de obra.
- En el supuesto de sufrir daños en sus instalaciones, NEDGIA se reserva el derecho a emprender las acciones legales que considere oportunas, así como reclamar las indemnizaciones a que haya lugar.
- Todos los daños a personas e instalaciones que pudieran producirse como consecuencia de las obras, serán por cuenta y riesgo del promotor o ejecutor de las mismas, incluso los derivados de un eventual corte de suministro de gas.
- Con objeto de garantizar la seguridad de las personas y de las instalaciones, cuando las obras a realizar sean canalizaciones (eléctricas, agua, comunicaciones, etc.), se tendrá en cuenta la exigencia de distancias mínimas de separación en paralelismos y cruces entre servicios de acuerdo a la reglamentación vigente y se debe comprobar, mediante el código de colores, la presión de la red próxima a su actuación. Se adjunta tabla resumen:

| DISTANCIA   | RANGO                      | CRUCE | PARALELISMO          |
|-------------|----------------------------|-------|----------------------|
| MÍNIMA      | MOP < 5 bar                | 0,2 m | 0,2 m                |
|             | MOP ≥ 5 bar <sup>(*)</sup> | 0,2 m | 0,4 m                |
| Recomendada | MOP < 5 bar                | 0,8 m | 0,4 m                |
|             | MOP ≥ 5 bar <sup>(*)</sup> | 0,8 m | 0,6 <sup>(1)</sup> m |

(1) 2,5 m en zona semiurbana y 5 m en zona rural

(\*) Para P > 16 bar y distancia < 10 metros es necesario consultar condiciones a Distribuidora.



En el caso de que no puedan mantenerse las distancias mínimas indicadas debe informarse a NEDGIA, para adoptar las medidas de protección que se consideren convenientes de acuerdo a la siguiente puntualización:

- o Contigua a la zona de servidumbre permanente existe una zona de seguridad, definida en la Norma UNE 80.305.83, que se extiende hasta 2,5, 5 ó 10 metros a cada lado del eje de la canalización, en la cual la ejecución de la excavaciones u obras puede representar un cambio en las condiciones de seguridad de la misma y en la que no se dan las limitaciones ni se prohíben las obras incluidas como prohibidas en la zona de servidumbre de paso, siempre que se informe previamente al titular de la instalación, para la adopción de las acciones oportunas que eviten los riesgos potenciales para la canalización.
- Los trabajos en proximidad se efectuarán con medios manuales quedando prohibido por razones de seguridad la utilización de medios mecánicos, las precauciones se intensificarán a 0,40 m sobre la cota estimada de la tubería o ante la aparición de la malla o banda amarilla de señalización, permitiéndose exclusivamente el uso de martillo mecánico de mano para la rotura del pavimento.
- Las obras de túneles, vaciado de terrenos, perforación dirigida, etc., que pueden afectar a la tubería por debajo o lateralmente requerirán especial atención.
- Para dar cumplimiento a la legislación vigente en materia de prevención de riesgos laborales, le informamos de los riesgos de las instalaciones:
  - o Al objeto de dar cumplimiento a lo establecido en el R.D. 171/2004 sobre coordinación de actividades empresariales, y para garantizar la seguridad de sus trabajadores, NEDGIA informa a la empresa solicitante que las instalaciones representadas en los planos adjuntos se encuentran en régimen normal de explotación, es decir, CON gas a presión.
  - o Se prohíbe hacer fuego o emplear elementos que produzcan chispas en las inmediaciones de las instalaciones de gas.
  - o En el caso de que se detecte una fuga o se perciba olor a gas, deben de suspenderse inmediatamente todo tipo de trabajos en el entorno de la instalación y avisar de inmediato al Centro de Control de Atención de Urgencias de NEDGIA, comunicando esta circunstancia.
  - o El solicitante queda obligado a adoptar las medidas preventivas que sean necesarias de acuerdo a los condicionantes de instalación mencionados anteriormente y aquellas otras que pudieran ser necesarias en función de los riesgos de la actividad a desarrollar. Así mismo queda obligado a transmitir las medidas preventivas derivadas del párrafo anterior a sus trabajadores o terceros que pudiera contratar.
  - o En la ejecución de los trabajos que realice deberá respetar lo dispuesto en el RD 1627/1997 Disposiciones Mínimas de Seguridad y Salud en Obras de Construcción.
  - o En esta información de riesgos no se contemplan los riesgos derivados del trabajo a realizar por los trabajadores de la empresa solicitante o sus empresas de contrata, siendo responsabilidad de ésta o de sus empresas de contrata la evaluación de los mismos y la adopción de las medidas preventivas que sean necesarias.
  - o Si para ello fuese necesario disponer de más información acerca de las instalaciones, rogamos nos lo soliciten por escrito y con anterioridad al inicio de los trabajos.



- o Ponemos a su disposición el teléfono del CCAU (Centro de Control de Atención de Urgencias) de NEDGIA para que comuniquen de inmediato cualquier incidencia que pueda suponer riesgo: **900.750.750 (24 horas durante todos los días del año)**

**ESTAS INSTRUCCIONES ESTARÁN DISPONIBLES PERMANENTEMENTE EN EL LUGAR DE TRABAJO**

## MODIFICACIÓN DE INSTALACIONES Y CONDICIONANTES TÉCNICOS

Si fuera necesario modificar el emplazamiento de nuestras instalaciones es preciso que, previamente al inicio de las obras, se realice por escrito la correspondiente solicitud de desvío indicando como referencia el nº de solicitud de información, al objeto de proceder a la firma del acuerdo correspondiente y efectuar el pago de la cantidad establecida. Las solicitudes deben dirigirse a la siguiente dirección:

**OFICINA TÉCNICA**  
Plaça del Gas, 1. Edificio C Planta 1.  
08003. BARCELONA.

O bien a la dirección de correo electrónico: [SSPPgasTramitacions@leangridsservices.com](mailto:SSPPgasTramitacions@leangridsservices.com)

Asimismo, nos ponemos a su disposición para estudiar los Condicionantes Técnicos, específicos a su tipología de obra, o las soluciones posibles para minimizar las interferencias entre las obras a ejecutar y las instalaciones de gas existentes en la zona.

Para ello, es necesario que se ponga en contacto con esta Unidad y que nos faciliten su documentación (planos, detalles, memorias, etc.) de la obra a realizar en las proximidades de la red de NEDGIA.

Nedgia Catalunya, S.A.  
Gas Natural Redes GLP, S.A.

## NOTIFICACIÓN DE INICIO DE OBRAQUE AFECTA A CANALIZACIÓN DE GAS

Ntra Ref: *(cítese inexcusablemente la referencia indicada en la solicitud de información realizada a través de la Plataforma web)*

DESTINATARIO: Empresa *Distribuidora / Servicios Técnicos:* .....

Dirección: .....

Tel: .....

Fax: .....

- Razón Social de la empresa ejecutora de las obras: .....
- Domicilio de la empresa ejecutora de las obras: .....
- Lugar de las obras: .....
- Denominación de la obra: .....
- Objeto de la obra: .....
- Fecha de inicio de ejecución de obras: .....
- Duración prevista de las obras: .....
- Nombre del Jefe de Obra: .....
- Teléfono de contacto con el Jefe de Obra: .....
- Observaciones: .....

Aceptando respetar las obligaciones y normas facilitadas por Nedgia Catalunya, S.A. y Gas Natural Redes GLP, S.A. y utilizarlas adecuadamente para evitar daños en la instalaciones de distribución de gas durante los trabajos que se desarrollen en sus inmediaciones (R.D. 919/2006).

(Lugar y fecha) ..... a..... de ..... de .....

Empresa Constructora  
P.P.

Fdo. *(Indíquese nombre y apellidos)*

## INTRODUCCIÓN DE LA TUBERÍA DE POLIETILENO DE COLOR NEGRO

En la cartografía disponible en la web de información de servicios existentes (eWise), correspondiente a las redes de distribución de NEDGIA, se identificará la tubería de Polietileno de color negro con un código diferente al objeto de facilitar su identificación previa antes del inicio de la obra:

**Código PN:** Tubería de Polietileno Negro instalada

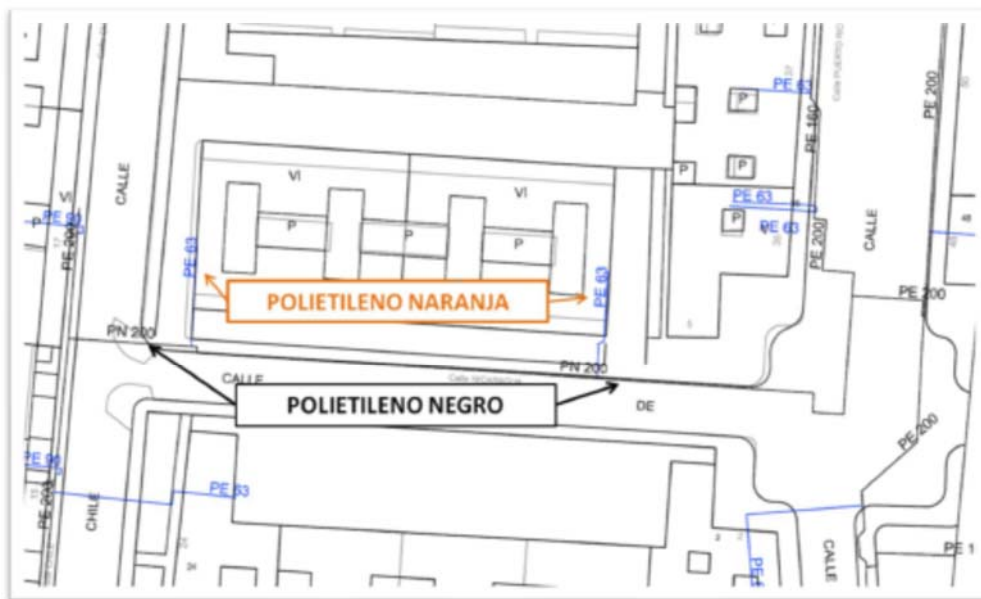
**Código PE:** Tubería de Polietileno Naranja/Amarillo instalado



**El Grupo Naturgy ha tomado la decisión de introducir paulatinamente la tubería de polietileno PE 100 de color negro para la distribución de gas.**

- o El tubo de PE 100 negro se identifica con franjas longitudinales amarillas distribuidas uniformemente por toda la superficie del tubo. De esta forma se diferencia de otros tubos negros utilizados en otros servicios como por ejemplo la distribución de agua que utiliza PE 100 negro con franjas azules.
- o Las franjas longitudinales serán (4) para todos los diámetros hasta 200 mm y seis a ocho (6-8) para DN 250 y 315 mm, para que, al menos una franja, sea visible desde cualquier ángulo una vez colocado el tubo en la zanja.
- o El tubo de PE 100 negro con bandas amarillas tiene la misma instalación que el tubo de PE 100 naranja:
  - La banda de señalización se seguirá colocando como siempre a una distancia de 20-30 cm por encima de la generatriz superior de la conducción de gas.
  - Con el tubo PE100 negro con bandas amarillas se instalarán las mismas protecciones que las utilizadas con el tubo de PE 100 naranja en instalaciones junto a otros servicios (agua, luz...etc.)

Ejemplo de visualización





**S/Referencia:**

**N/Referencia:** 740302-18705048

**Fecha:** 31/08/2024

**Asunto:** Registro de Servicios

Apreciados señores,

Nos complace remitirles la información solicitada referente a la obra situada en:

P\_(495841.398/4657746.366)

Projecte: 749362

Coordenades: 405841.308,4657746.366

### CONDICIONANTES TÉCNICOS PARTICULARES DE LA INFRAESTRUCTURA DE TELEFÓNICA DE ESPAÑA

La información aportada es confidencial y de uso exclusivo para el que se solicita, siendo responsabilidad del solicitante el uso indebido de la misma.

El envío de esta información no supone la autorización ni conformidad por parte de Telefónica de España al proyecto de obra relacionado ni exonera a quienes lo ejecutaran de las responsabilidades en que incurran por daños y perjuicios a nuestras instalaciones.

### INFORMACIÓN SOBRE PLANOS

La situación de la infraestructura reflejada en planos tiene carácter orientativo, por lo que la localización real de nuestras instalaciones puede diferir ya que los distintos elementos de la red están sometidos a constantes modificaciones que pueden no estar recogidas en la información gráfica suministrada.

Por este motivo, las infraestructuras subterráneas se reflejan sin coordenadas geográficas ni acotaciones de distancia a elementos del dominio público y cualquier interpretación basada exclusivamente en distancias escalables puede resultar errónea.

Los planos contienen únicamente información de infraestructura canalizada. No se aporta información sobre los cables telefónicos.

Si el inicio de ejecución material de los trabajos objeto de esta solicitud es posterior a tres meses de la fecha de obtención a través de la plataforma digital, deberá solicitar de nuevo los servicios existentes para garantizar la actualización de la información.

Si en alguna zona se tuviera constancia de que pudieran existir redes telefónicas por la presencia de elementos



visibles de estas redes (por ejemplo: tapas de arquetas, tapas de Cámaras de Registro, salidas de cable a fachada, etc.) incluso si dicha infraestructura no se encuentre reflejada en planos, el procedimiento adecuado para determinar su ubicación exacta sería la realización de catas.

Adicionalmente, si fuese necesario descubrir o cruzar en algún punto la infraestructura telefónica existente, los trabajos deberán realizarse siempre con medios exclusivamente manuales, quedando expresamente prohibido el uso de medios mecánicos tales como retroexcavadoras o similares.

Cuando sea necesaria la señalización de los cables sobre el terreno, pueden solicitarlo a Telefónica de España siempre con una antelación mínima de 48 horas llamando al 900 111 002 y cuando la locución solicite el número de teléfono en avería volver a marcar 900 111 002 para que la llamada sea atendida por un agente. En esta llamada se debe indicar explícitamente que solicitan generar un boletín de señalización.

En caso de realizarse labores de refuerzo del firme o pavimentación que afectase a los registros existentes (tapas de arquetas) las citadas tapas deberán ser colocadas a la misma rasante final de la nueva pavimentación, y los marcos de dichas tapas se cimentarán mediante hormigón de alta resistencia en toda su superficie de apoyo, evitando en todo momento huecos que permitan el hundimiento o flexión de dicho marco. Por motivos de seguridad, los citados registros deben quedar libres de cualquier obstáculo que impida su apertura por personal autorizado.

Los elementos exteriores de la instalación telefónica que resulten afectados por las obras serán reinstalados por el contratista adjudicatario de la obra y a sus expensas.

En todo caso se respetará la normativa vigente en lo que se refiere a cruces y paralelismos con otras instalaciones respetando las distancias reglamentarias en relación con el prisma de hormigón, así como las protecciones a colocar en caso de necesidad.

En el caso de paralelismo, se evitará mediante una capa separadora el contacto directo entre el hormigón de la nueva canalización con el hormigón de la existente y en el caso de cruce, la nueva canalización deberá discurrir por debajo de la existente.

## DESCUBIERTOS DE CANALIZACIONES

Siempre que por la ejecución de los trabajos las instalaciones de Telefónica queden al descubierto, se asegurarán las paredes de la zanja mediante entibación, y se tomarán las medidas oportunas que garanticen la indeformabilidad y defensa contra golpes del prisma de hormigón. Si por alguna circunstancia se produjeran daños en el mismo, será reparado antes de enterrar la canalización.

Al hacer el trazado de la zanja se pondrá especial cuidado en evitar en lo posible el encuentro con canalizaciones de Telefónica.

La reposición de la canalización descubierta deberá contemplar la instalación de una banda señalizadora en todo el ancho/largo de la canalización, situada sobre el material granular todo uno, convenientemente compactado, y cubierto con una placa de hormigón de al menos 30cm de espesor, previo al enlosado o pavimentado. Los tubos y estructuras que queden al descubierto se soportarán según normativa técnica.

En caso de Averías y Emergencias relacionadas con la red de Telefónica de España, se debe llamar al 900 111 002 y cuando la locución solicite el número de teléfono en avería volver a marcar 900 111 002 para que la llamada sea atendida por un agente.

## COMUNICACIÓN DE PROYECTOS DE SERVICIOS AFECTADOS

Cuando sea necesario comunicar proyectos de Servicios Afectados a Telefónica, deberá remitir correo electrónico a [VARIACIONES\\_PLANTA\\_EXTERIOR@TELEFONICA.COM](mailto:VARIACIONES_PLANTA_EXTERIOR@TELEFONICA.COM) adjuntando la documentación relevante en formato .PDF o facilitando en el propio correo electrónico el enlace desde el que descargar el referido proyecto, evitando el envío de documentación en papel y CDs/DVDs.



## SOLICITUD DE MODIFICACIÓN DEL TRAZADO DE INSTALACIONES TELEFÓNICAS

Es imprescindible que el solicitante de la modificación del trazado de instalaciones telefónicas sea el promotor de las obras o en su defecto, la empresa adjudicataria de las obras, en cuyo caso deberá aportar el contrato firmado con el promotor que justifique la adjudicación del proyecto que requiere modificar el trazado de las instalaciones telefónicas. Telefónica de España no gestionará ninguna petición que provenga de otro solicitante.

Si para la correcta ejecución de las obras fuera necesario modificar el trazado de las instalaciones telefónicas, se deberá realizar con carácter previo al inicio de las obras y preferiblemente en la fase de redacción del proyecto, la correspondiente solicitud de modificación del trazado de instalaciones telefónicas enviando correo electrónico a [VARIACIONES\\_PLANTA\\_EXTERIOR@TELEFONICA.COM](mailto:VARIACIONES_PLANTA_EXTERIOR@TELEFONICA.COM) adjuntando la siguiente documentación:

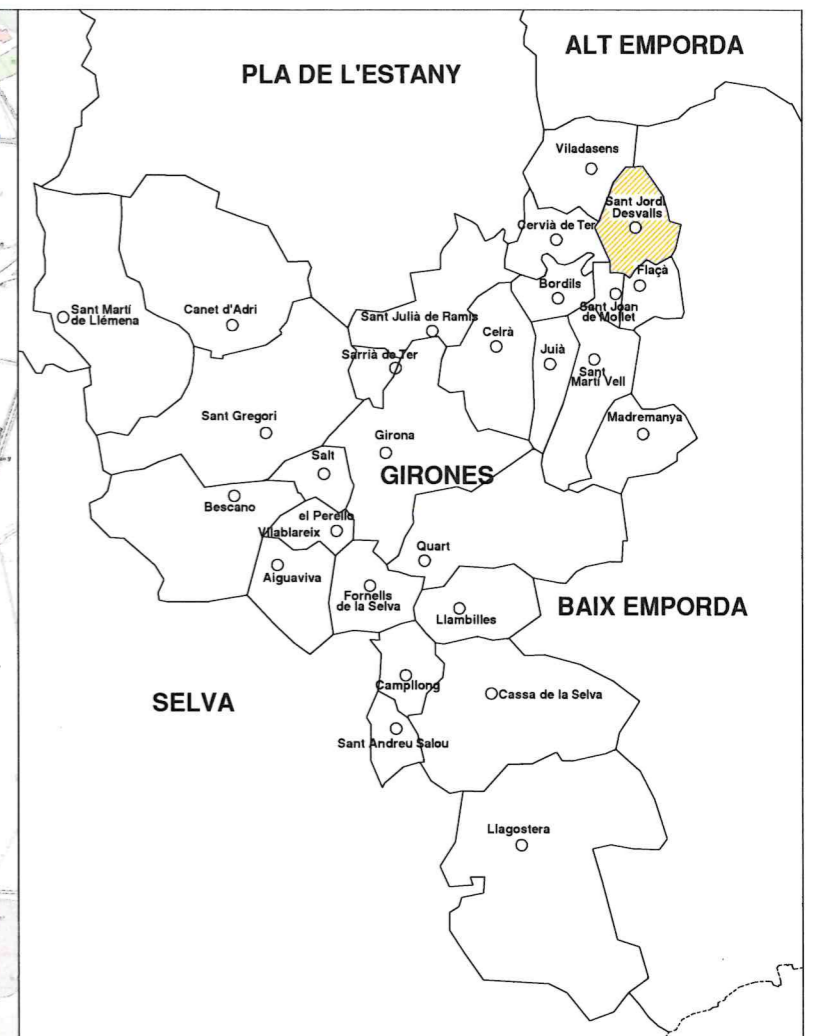
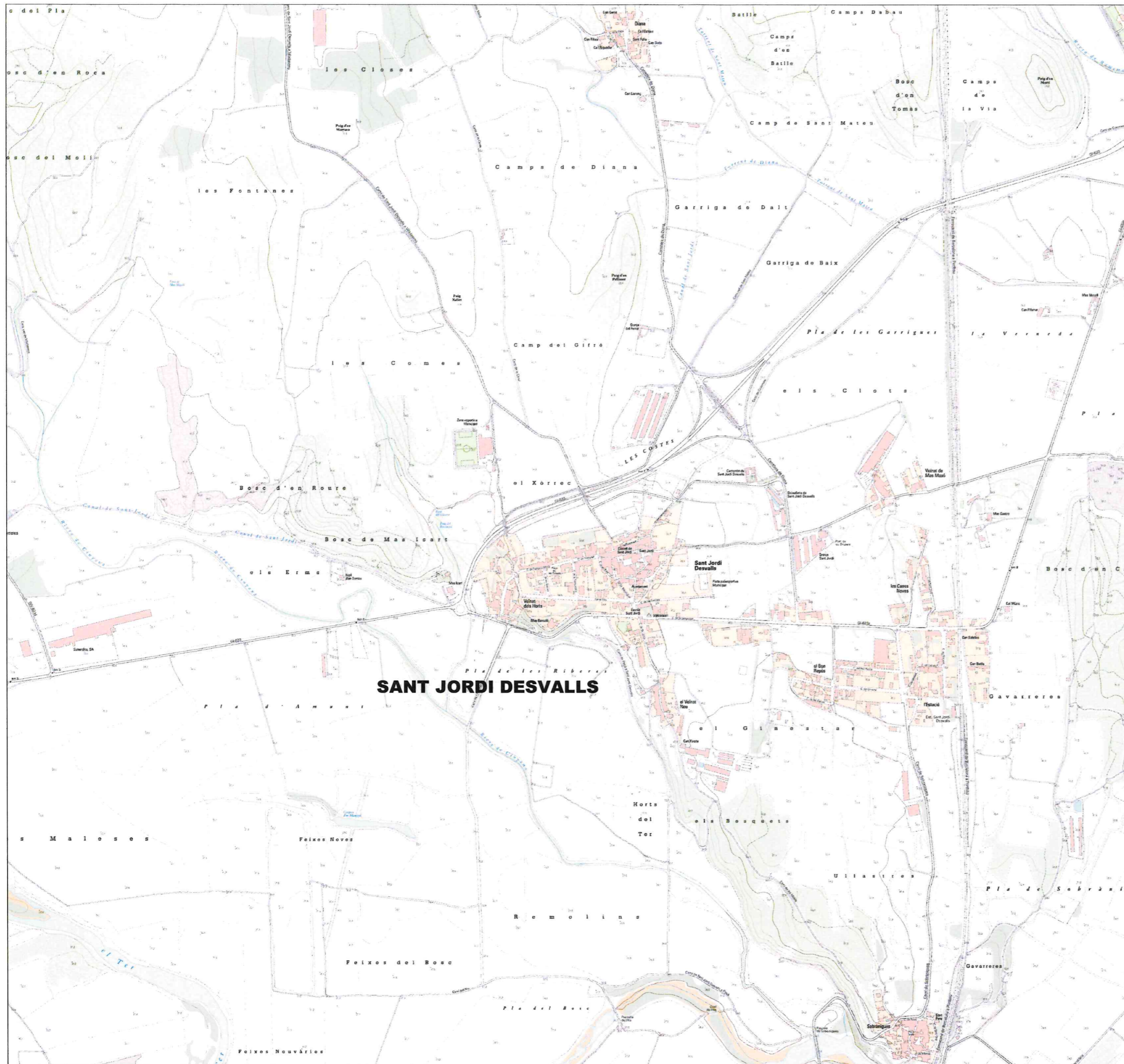
- Solicitud por escrito debidamente cumplimentada y firmada por el promotor de la obra
- Planos del proyecto en los que se refleje la solución propuesta para modificar el trazado de las instalaciones telefónicas propiedad de Telefónica de España
- Número de solicitud proporcionado por la plataforma que facilita la información y cartografía digital de los servicios afectados.

Las obras necesarias para modificar el trazado de las instalaciones telefónicas deberán consensuarse con Telefónica de España realizando la interlocución a través del mencionado correo electrónico y se tomará como punto de partida la solución propuesta por el promotor o empresa contratista adjudicataria.

**AVISO SOBRE CONFIDENCIALIDAD:** La información contenida en este documento tiene carácter confidencial y es propiedad de TELEFÓNICA DE ESPAÑA DE ESPAÑA, S.A.U. En consecuencia no está permitida su divulgación, comunicación a terceros o reproducción total o parcial por cualquier medio, ya sea mecánico o electrónico, incluyendo esta prohibición la traducción, uso de ilustraciones o planos, microfilmación, envío por red, o almacenamiento en bases de datos o ficheros en cualquier formato, sin autorización expresa de TELEFÓNICA DE ESPAÑA, S.A.U. TELEFÓNICA DE ESPAÑA, S.A.U. se reserva el uso de acciones legales en caso de incumplimiento.



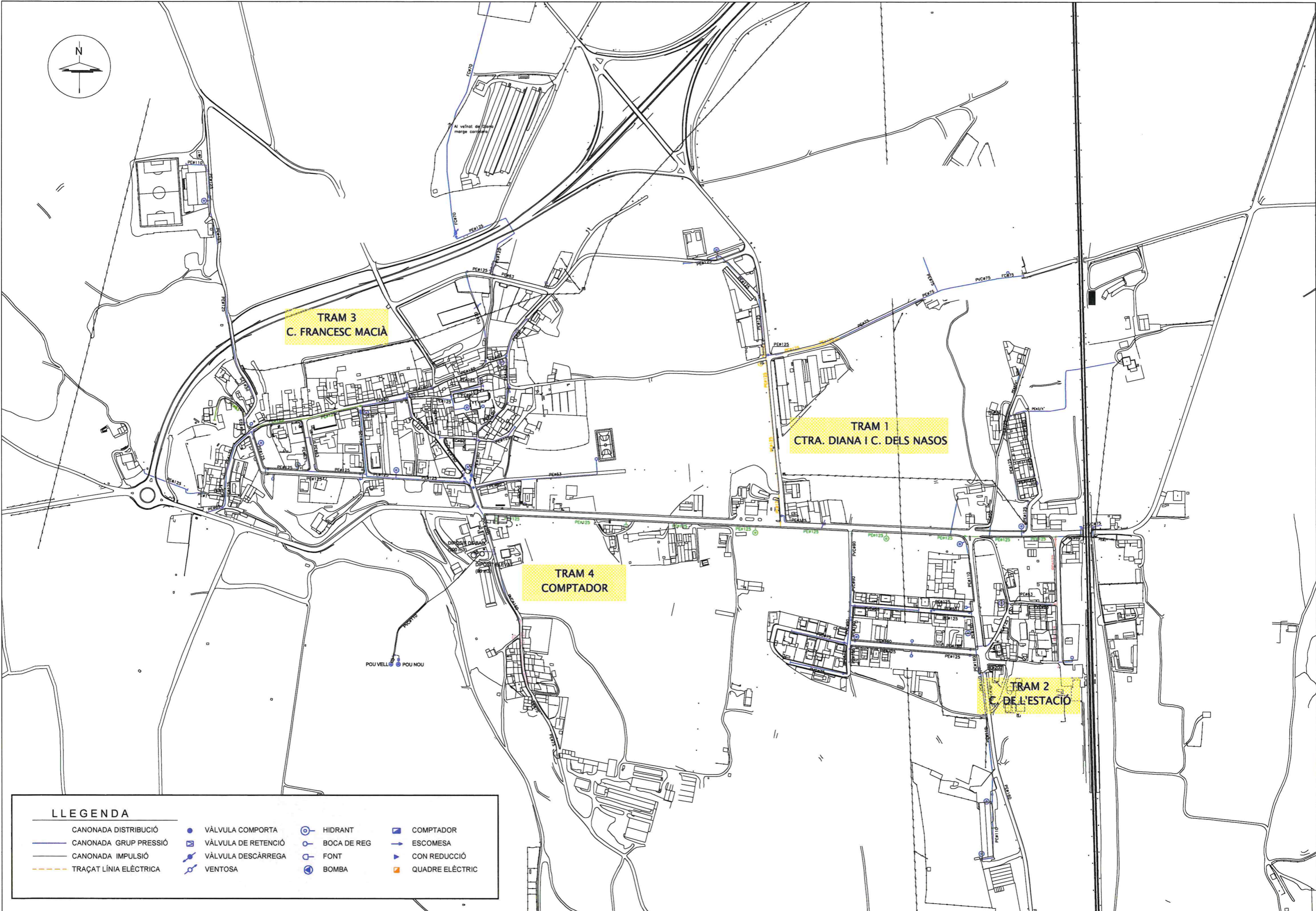
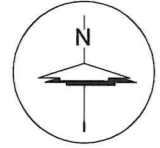
**DOCUMENT 2**  
**PLÀNOLS**



| Nº plànol    | Nom                           | Nº Fulls  |
|--------------|-------------------------------|-----------|
| 1            | SITUACIÓ I ÍNDEX              | 1         |
| 2            | EMPLAÇAMENT                   | 1         |
| 3            | PLANTA GENERAL                | 1         |
| 4            | TOPOGRÀFIC                    | 1         |
| 5            | XARXA ACTUAL                  | 1         |
| 6            | XARXA EN PROJECTE. TRAM 1 I 2 | 1         |
| 7            | XARXA EN PROJECTE. TRAM 3     | 1         |
| 8            | DETALLS                       |           |
| 8.1          | SECCIÓ RASA TIPUS             | 1         |
| 8.2          | ANCORATGES I ACCESSORIS       | 1         |
| 8.3          | VÀLVULES                      | 1         |
| 8.5          | SECCIÓ TIPUS                  | 1         |
| <b>TOTAL</b> |                               | <b>11</b> |



SANT JORDI  
DESVALLS



| LLEGENDA                     |                       |               |                   |
|------------------------------|-----------------------|---------------|-------------------|
| — CANONADA DISTRIBUCIÓ       | ● VÀLVULA COMPORTA    | ⊙ HIDRANT     | ▣ COMPTADOR       |
| — CANONADA GRUP PRESSIÓ      | ⊠ VÀLVULA DE RETENCIÓ | ⊙ BOCA DE REG | → ESCOMESA        |
| — CANONADA IMPULSIÓ          | ⊠ VÀLVULA DESCÀRREGA  | ⊙ FONT        | ▶ CON REDUCCIÓ    |
| - - - TRAÇAT LÍNIA ELÈCTRICA | ⊠ VENTOSA             | ⊙ BOMBA       | ▣ QUADRE ELÈCTRIC |

PROJECTE: PROJECTE DE MILLORA DE L'EFICIÈNCIA DE LA XARXA D'AIGUA DEL POBLE DE SANT JORDI DESVALLS

PETICIONARI: AJUNTAMENT DE SANT JORDI DESVALLS

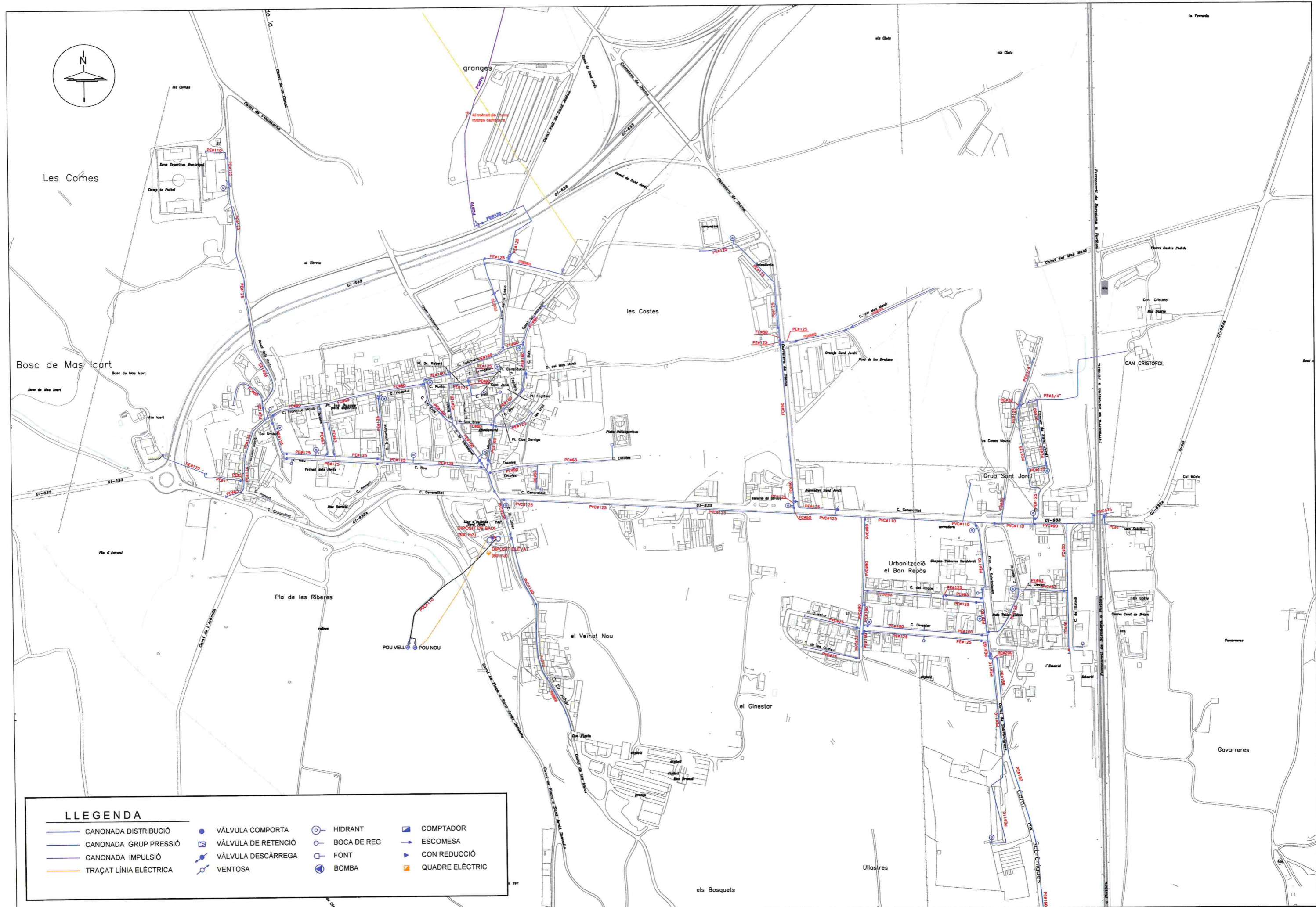
ENGINYERIA CONSULTORA: heras FRANCESC HERAS I PERELLON ENGINYER INDUSTRIAL

ESCALA: 1/2.500 ORIGINAL DIN A1 1/5.000 REDUÏDA DIN A3 ESCALA GRÀFICA 0 50 100

PLÀNOL: PLANTA GENERAL

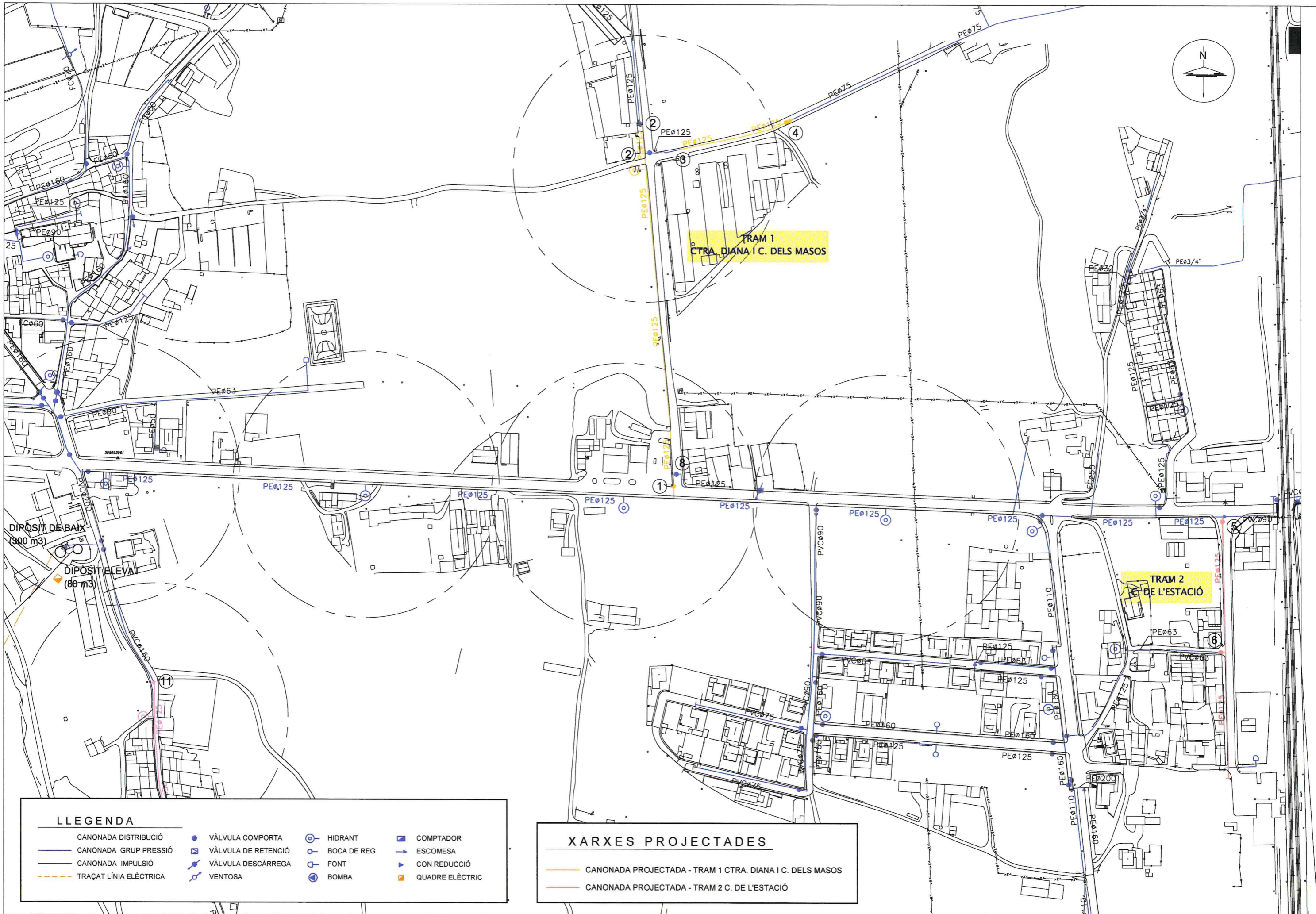
DATA: SETEMBRE 2024 N° PLÀNOL: 3 N° FITXER: 2434 FULL 1 DE 1





**LLEGENDA**

- |                        |                     |             |                 |
|------------------------|---------------------|-------------|-----------------|
| CANONADA DISTRIBUCIÓ   | VÀLVULA COMPORTA    | HIDRANT     | COMPTADOR       |
| CANONADA GRUP PRESSIÓ  | VÀLVULA DE RETENCIÓ | BOCA DE REG | ESCOMESA        |
| CANONADA IMPULSIÓ      | VÀLVULA DESCÀRREGA  | FONT        | CON REDUCCIÓ    |
| TRAÇAT LÍNIA ELÈCTRICA | VENTOSA             | BOMBA       | QUADRE ELÈCTRIC |



| LLEGENDA |   |   |   |
|----------|---|---|---|
| —        | ● | ⊙ | ⊞ |
| —        | ⊞ | ⊙ | ⊞ |
| —        | ⊞ | ⊙ | ⊞ |
| —        | ⊞ | ⊙ | ⊞ |
| —        | ⊞ | ⊙ | ⊞ |

| XARXES PROJECTADES |  |
|--------------------|--|
| —                  | CANONADA PROJECTADA - TRAM 1 CTRA. DIANA I C. DELS MASOS |
| —                  | CANONADA PROJECTADA - TRAM 2 C. DE L'ESTACIÓ             |

PROJECTE: PROJECTE DE MILLORA DE L'EFICIÈNCIA DE LA XARXA D'AIGUA DEL POBLE DE SANT JORDI DESVALLS

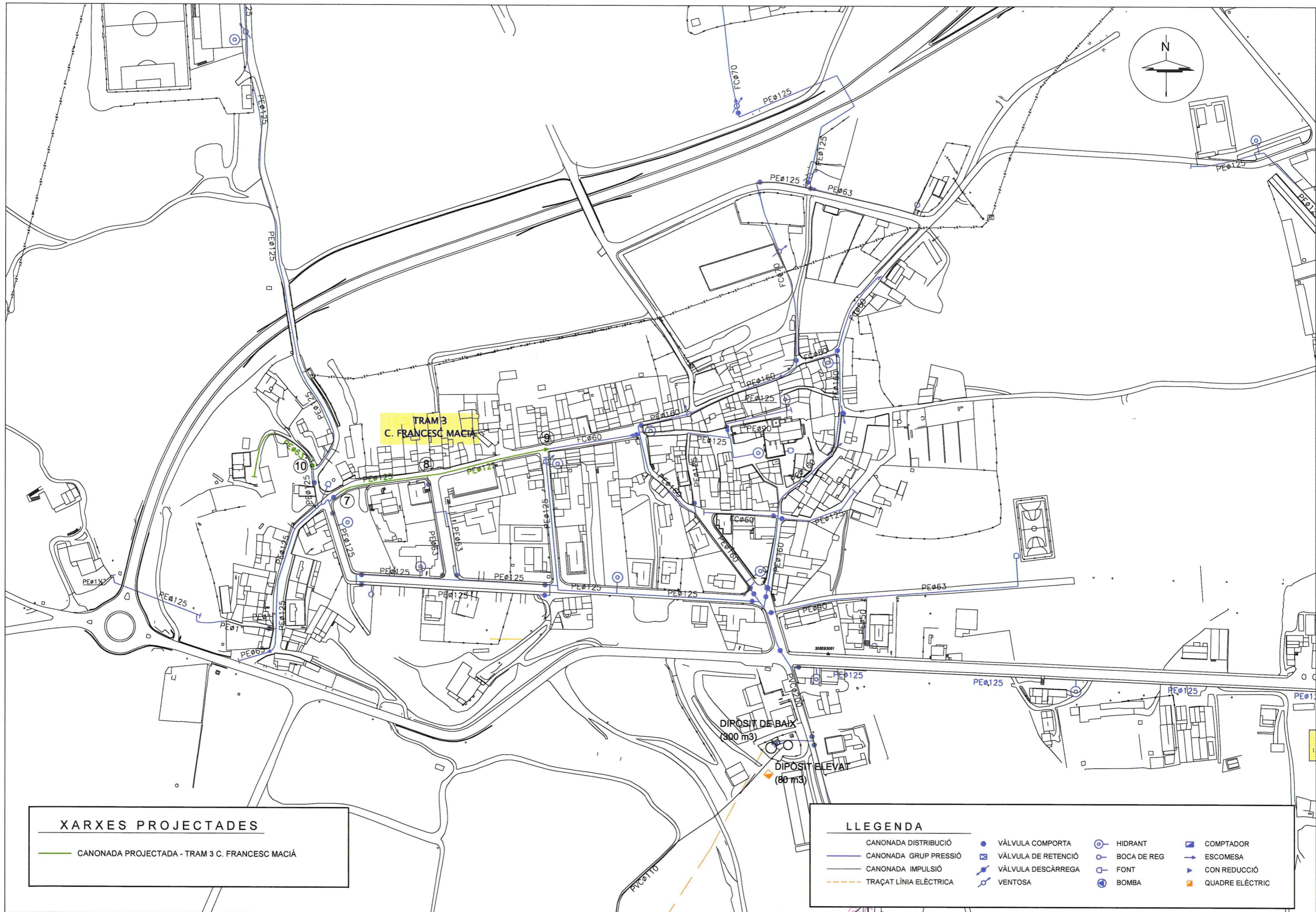
PETICIONARI: AJUNTAMENT DE SANT JORDI DESVALLS

ENGINYERIA CONSULTORA: heras FRANCESC HERAS I PERELLON ENGINYER INDUSTRIAL

ESCALA: 1/2.500 ORIGINAL DIN A1 1/5.000 REDUÏDA DIN A3 ESCALA GRÀFICA 0 50 100

PLÀNOL: XARXA EN PROJECTE TRAM 1 I 2

DATA: SETEMBRE 2024 Nº PLÀNOL: 6 Nº FITXER: 2434 FULL 1 DE 1

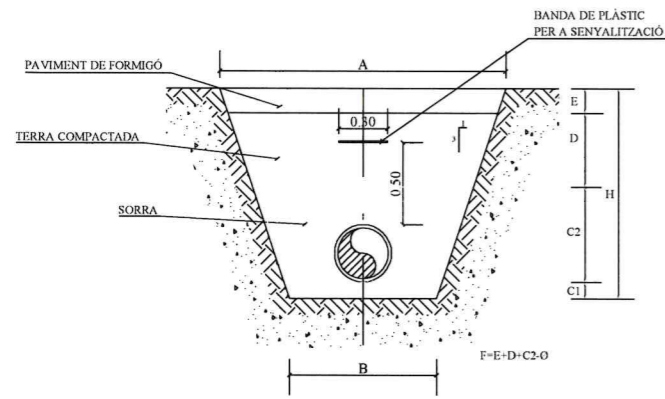


**XARXES PROJECTADES**

— CANONADA PROJECTADA - TRAM 3 C. FRANCESC MACIÀ

**LLEGENDA**

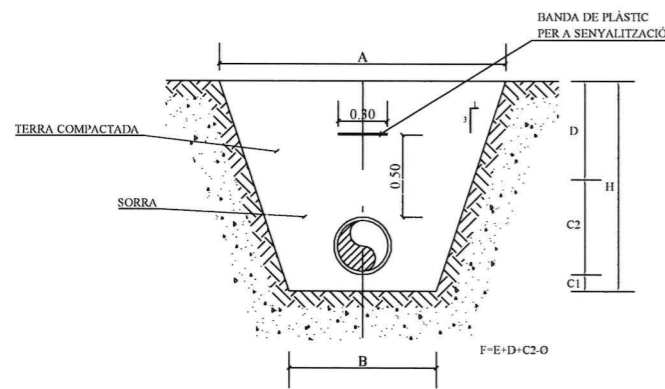
|                              |                       |               |                   |
|------------------------------|-----------------------|---------------|-------------------|
| — CANONADA DISTRIBUCIÓ       | ● VÁLVULA COMPORTA    | ⊙ HIDRANT     | ⊞ COMPTADOR       |
| — CANONADA GRUP PRESSIÓ      | ⊞ VÁLVULA DE RETENCIÓ | ⊙ BOCA DE REG | → ESCOMESA        |
| — CANONADA IMPULSIÓ          | ⊞ VÁLVULA DESCÀRREGA  | ⊙ FONT        | ▶ CON REDUCCIÓ    |
| - - - TRAÇAT LÍNIA ELÈCTRICA | ⊞ VENTOSA             | ⊙ BOMBA       | ⊞ QUADRE ELÈCTRIC |



RASES PER A SOTA VORERA I SOTA CALÇADA

| CANONADA DE POLIETILÈ I FIBROCIMENT |      |      |      |               |      |      |      |       |            |          |      |      |      |      |      |       |            |      |      |       |      |
|-------------------------------------|------|------|------|---------------|------|------|------|-------|------------|----------|------|------|------|------|------|-------|------------|------|------|-------|------|
| VORERES                             |      |      |      | ZONES LLIURES |      |      |      |       |            | CALÇADES |      |      |      |      |      |       |            |      |      |       |      |
| DN                                  | A    | B    | C1   | C2            | D    | E    | H    | F     | DN         | A        | B    | C1   | C2   | D    | H    | F     | DN         | A    | H    | F     | E    |
| Fins 32 mm                          | 0.47 | 0.20 | 0.05 | 0.23          | -    | 0.12 | 0.40 | 0.318 | Fins 32 mm | 0.53     | 0.20 | 0.05 | 0.23 | 0.22 | 0.50 | 0.418 | Fins 32 mm | 0.67 | 0.70 | 0.618 | 0.20 |
| Fins 63 mm                          | 0.60 | 0.30 | 0.05 | 0.25          | -    | 0.15 | 0.45 | 0.337 | Fins 63 mm | 0.67     | 0.30 | 0.05 | 0.25 | 0.25 | 0.55 | 0.437 | Fins 63 mm | 0.80 | 0.75 | 0.637 | 0.20 |
| 75                                  | 0.77 | 0.40 | 0.07 | 0.28          | 0.05 | 0.15 | 0.55 | 0.405 | 75         | 0.83     | 0.40 | 0.07 | 0.28 | 0.30 | 0.65 | 0.505 | 75         | 0.97 | 0.85 | 0.705 | 0.20 |
| 90                                  | 0.83 | 0.40 | 0.10 | 0.30          | 0.10 | 0.15 | 0.65 | 0.460 | 90         | 0.90     | 0.40 | 0.10 | 0.30 | 0.35 | 0.75 | 0.560 | 90         | 1.03 | 0.95 | 0.760 | 0.20 |
| 110                                 | 0.87 | 0.40 | 0.10 | 0.31          | 0.14 | 0.15 | 0.70 | 0.490 | 110        | 0.97     | 0.40 | 0.10 | 0.31 | 0.44 | 0.85 | 0.640 | 110        | 1.10 | 1.05 | 0.840 | 0.20 |
| 125                                 | 1.00 | 0.50 | 0.10 | 0.33          | 0.17 | 0.15 | 0.75 | 0.525 | 125        | 1.10     | 0.50 | 0.10 | 0.33 | 0.47 | 0.90 | 0.675 | 125        | 1.23 | 1.10 | 0.875 | 0.20 |
| 140                                 | 1.17 | 0.60 | 0.10 | 0.34          | 0.26 | 0.15 | 0.85 | 0.610 | 140        | 1.23     | 0.60 | 0.10 | 0.34 | 0.51 | 0.95 | 0.710 | 140        | 1.37 | 1.15 | 0.910 | 0.20 |
| 160                                 | 1.20 | 0.60 | 0.10 | 0.36          | 0.29 | 0.15 | 0.90 | 0.640 | 160        | 1.27     | 0.60 | 0.10 | 0.36 | 0.54 | 1.00 | 0.740 | 160        | 1.40 | 1.20 | 0.940 | 0.20 |
| 180                                 | 1.43 | 0.70 | 0.10 | 0.40          | 0.45 | 0.15 | 1.10 | 0.820 | 180        | 1.43     | 0.70 | 0.10 | 0.40 | 0.60 | 1.10 | 0.820 | 180        | 1.57 | 1.30 | 1.040 | 0.20 |

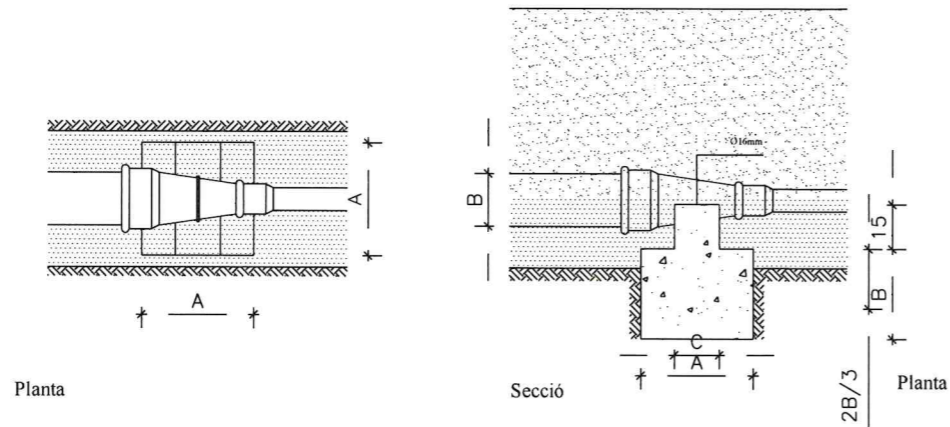
ADOPTEM 125 0.40 1.00 - 0.15 i 6 cm d'asfalt



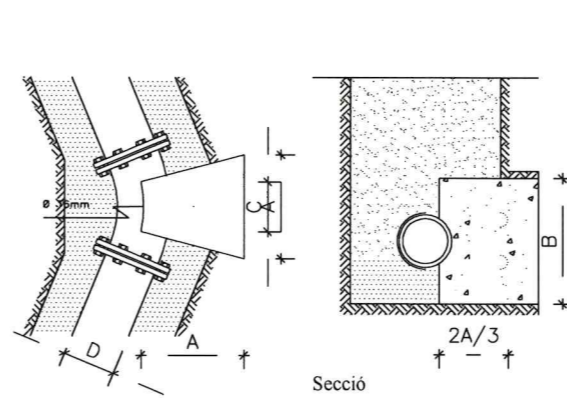
RASES PER A ZONES LLIURES

| CANONADA DE FOSA |        |      |      |               |      |      |      |      |      |          |        |      |      |     |      |      |      |      |      |        |      |      |      |      |
|------------------|--------|------|------|---------------|------|------|------|------|------|----------|--------|------|------|-----|------|------|------|------|------|--------|------|------|------|------|
| VORERES          |        |      |      | ZONES LLIURES |      |      |      |      |      | CALÇADES |        |      |      |     |      |      |      |      |      |        |      |      |      |      |
| DN i             | DN ex. | A    | B    | C1            | C2   | D    | E    | H    | F    | DN i     | DN ex. | A    | B    | C1  | C2   | D    | H    | F    | DN i | DN ex. | A    | H    | F    | E    |
| 150              | 0.17   | 1.28 | 0.70 | 0.1           | 0.37 | 0.25 | 0.15 | 0.87 | 0.60 | 150      | 0.17   | 1.35 | 0.70 | 0.1 | 0.37 | 0.50 | 0.97 | 0.70 | 150  | 0.17   | 1.48 | 1.17 | 0.90 | 0.20 |
| 200              | 0.22   | 1.40 | 0.75 | 0.1           | 0.42 | 0.30 | 0.15 | 0.97 | 0.65 | 200      | 0.22   | 1.46 | 0.75 | 0.1 | 0.42 | 0.55 | 1.07 | 0.75 | 200  | 0.22   | 1.60 | 1.27 | 0.95 | 0.20 |
| 250              | 0.27   | 1.51 | 0.80 | 0.1           | 0.47 | 0.35 | 0.15 | 1.07 | 0.70 | 250      | 0.27   | 1.58 | 0.80 | 0.1 | 0.47 | 0.60 | 1.17 | 0.80 | 250  | 0.27   | 1.71 | 1.37 | 1.00 | 0.20 |
| 300              | 0.33   | 1.64 | 0.85 | 0.1           | 0.53 | 0.40 | 0.15 | 1.18 | 0.75 | 300      | 0.33   | 1.70 | 0.85 | 0.1 | 0.53 | 0.65 | 1.28 | 0.85 | 300  | 0.33   | 1.84 | 1.48 | 1.05 | 0.20 |
| 350              | 0.38   | 1.75 | 0.90 | 0.1           | 0.58 | 0.45 | 0.15 | 1.28 | 0.80 | 350      | 0.38   | 1.82 | 0.90 | 0.1 | 0.58 | 0.70 | 1.38 | 0.90 | 350  | 0.38   | 1.95 | 1.58 | 1.10 | 0.20 |
| 400              | 0.43   | 1.90 | 0.95 | 0.1           | 0.63 | 0.55 | 0.15 | 1.43 | 0.90 | 400      | 0.43   | 1.97 | 0.95 | 0.1 | 0.63 | 0.80 | 1.53 | 1.00 | 400  | 0.43   | 2.10 | 1.73 | 1.20 | 0.20 |
| 450              | 0.48   | 2.02 | 1.00 | 0.1           | 0.68 | 0.60 | 0.15 | 1.53 | 0.95 | 450      | 0.48   | 2.09 | 1.00 | 0.1 | 0.68 | 0.85 | 1.63 | 1.05 | 450  | 0.48   | 2.22 | 1.83 | 1.25 | 0.20 |
| 500              | 0.53   | 2.14 | 1.05 | 0.1           | 0.73 | 0.65 | 0.15 | 1.63 | 1.00 | 500      | 0.53   | 2.20 | 1.05 | 0.1 | 0.73 | 0.90 | 1.73 | 1.10 | 500  | 0.53   | 2.34 | 1.93 | 1.30 | 0.20 |
| 600              | 0.64   | 2.38 | 1.15 | 0.1           | 0.84 | 0.75 | 0.15 | 1.84 | 1.10 | 600      | 0.64   | 2.44 | 1.15 | 0.1 | 0.84 | 1.00 | 1.94 | 1.20 | 600  | 0.64   | 2.58 | 2.14 | 1.41 | 0.20 |
| 700              | 0.74   | 2.61 | 1.25 | 0.1           | 0.94 | 0.85 | 0.15 | 2.04 | 1.20 | 700      | 0.74   | 2.68 | 1.25 | 0.1 | 0.94 | 1.10 | 2.14 | 1.30 | 700  | 0.74   | 2.81 | 2.34 | 1.50 | 0.20 |
| 900              | 0.95   | 3.00 | 1.45 | 0.1           | 1.14 | 0.94 | 0.15 | 2.33 | 1.29 | 900      | 0.95   | 3.07 | 1.45 | 0.1 | 1.14 | 1.19 | 2.43 | 1.59 | 900  | 0.95   | 3.20 | 2.63 | 1.51 | 0.20 |

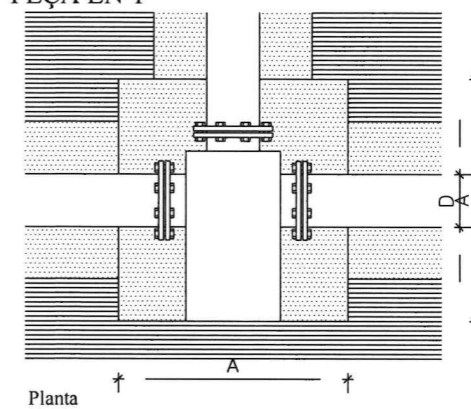
REDUCCIÓ



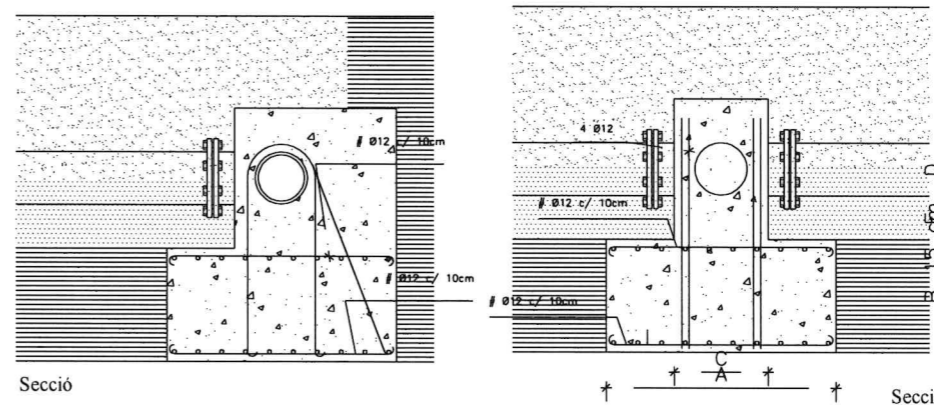
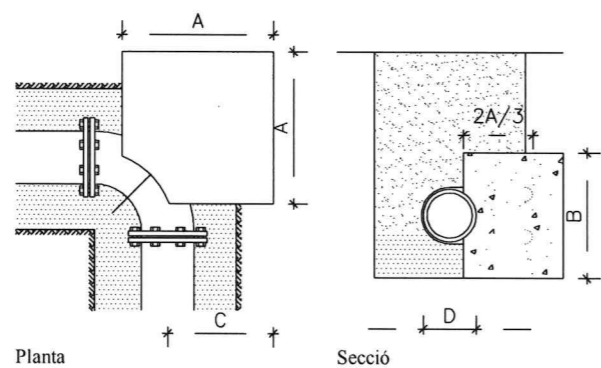
COLZE DE 45°



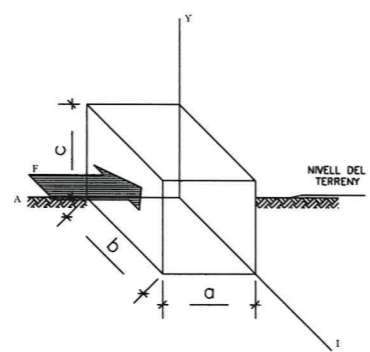
PEÇA EN T



COLZE DE 90°



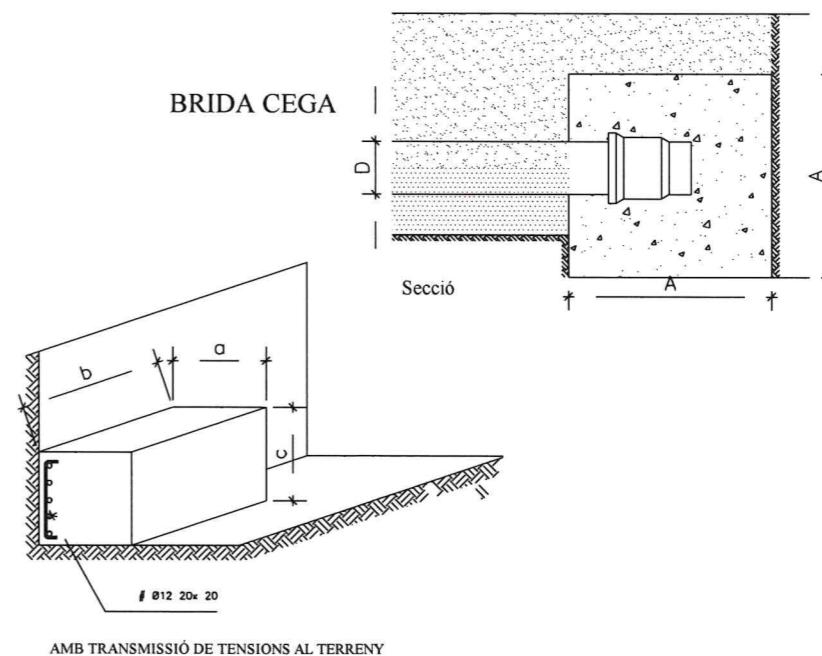
DIMENSIONS DE MASSISSOS PER ANCORATGES



SENSE TRANSMISSIÓ DE TENSIONS AL TERRENY

$P_s = 6 \text{ ATM}$   
 $P_p = 1,4 \times P_s$

BRIDA CEGA

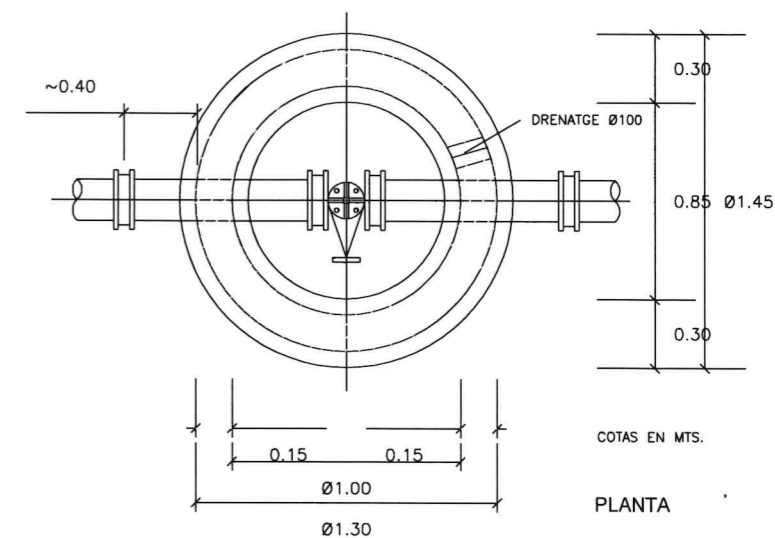
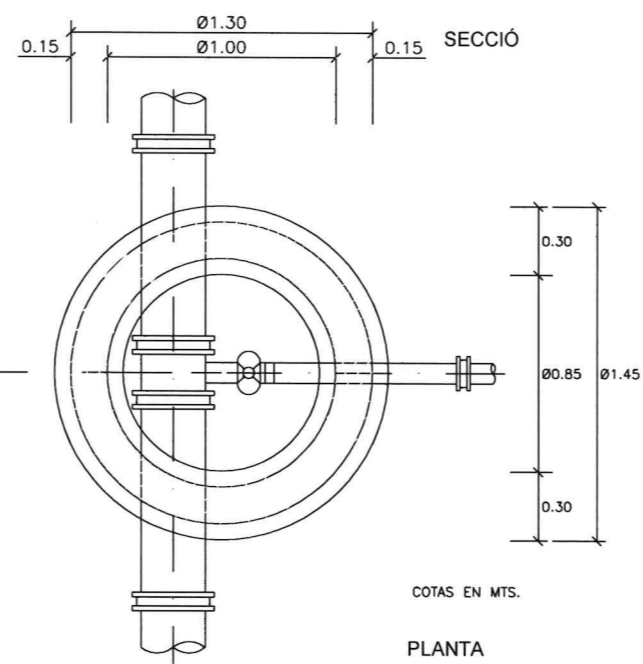
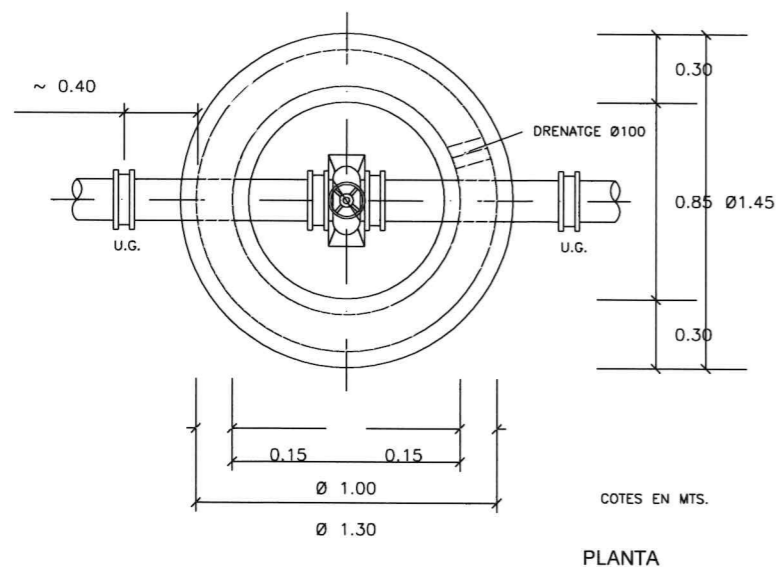
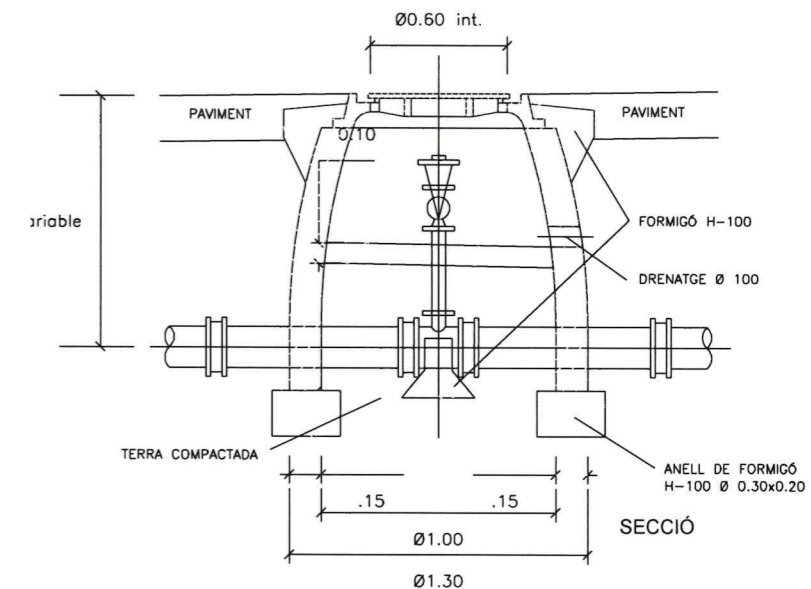
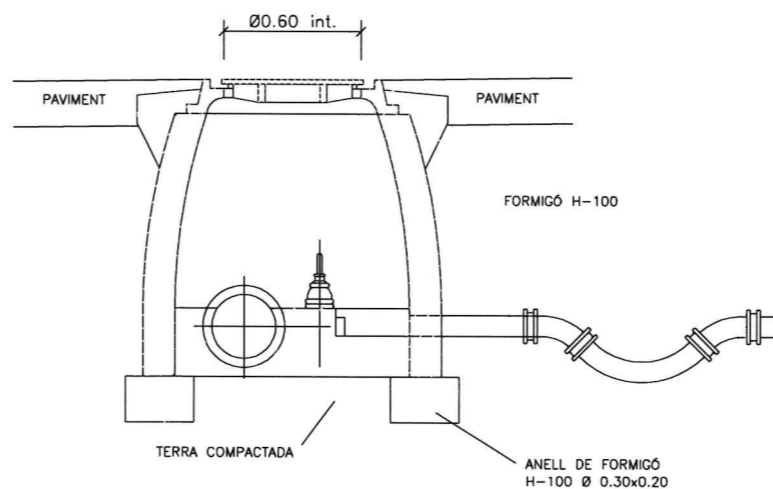
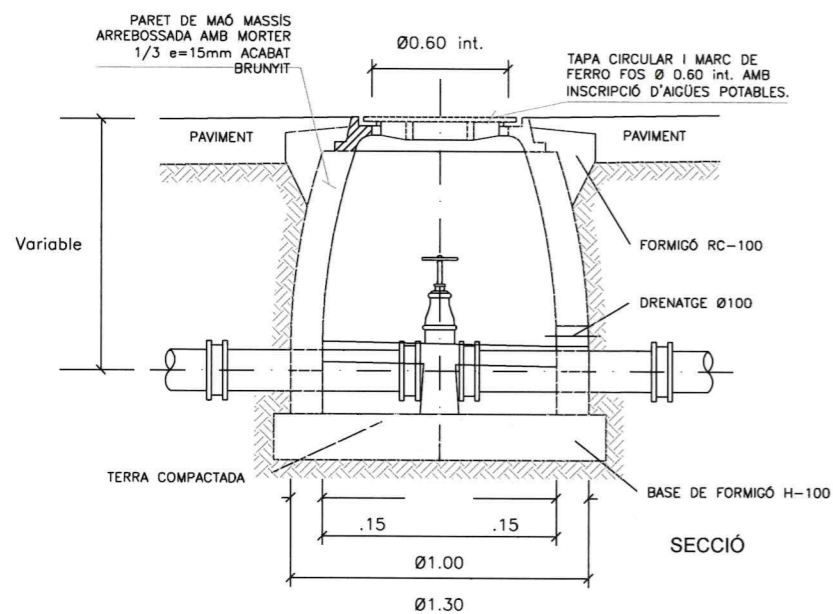


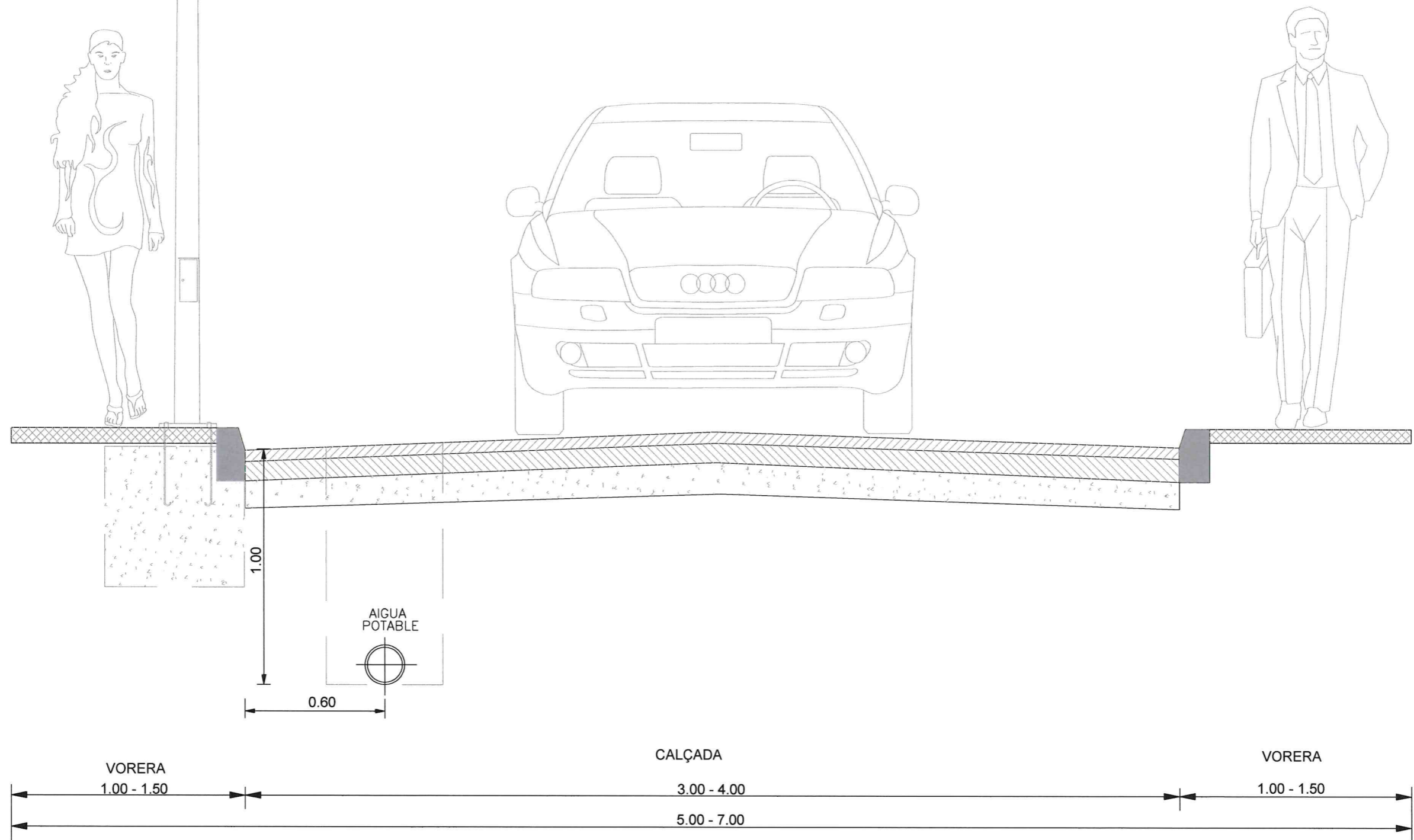
AMB TRANSMISSIÓ DE TENSIONS AL TERRENY

PERICÓ PER VÀLVULA DE COMPORTA  $\varnothing < 200$  mm.

PERICÓ PER VÀLVULA DE DESCÀRREGA  $\varnothing < 250$  mm.

PERICÓ PER VENTOSA SIMPLE





**DOCUMENT 3**  
**PLEC DE CONDICIONS**

## PLEC DE CONDICIONS TÈCNIQUES GENERALS



## ÍNDEX

### 1. ASPECTES GENERALS

- 1.1. Objecte, abast i disposicions generals
  - 1.1.1. Objecte
  - 1.1.2. Àmbit d'aplicació
  - 1.1.3. Instruccions, normes i disposicions aplicables
- 1.2. Descripció de les obres
- 1.3. Amidament i abonament
  - 1.3.1. Amidament de les obres
  - 1.3.2. Abonament de les obres
  - 1.3.3. Altres despeses a compte del contractista
- 1.4. Seguretat i salut

### 2. MATERIALS BÀSICS

- 2.1. Aspectes generals
- 2.2. Aigua per a beurades, morters i formigons
- 2.3. Àrids per a morters i formigons
- 2.4. Ciments
- 2.5. Additius per a la fabricació de beurades, morters i formigons
- 2.6. Armadures a emprar per al formigó armat
- 2.7. Fustes per als encofrats
- 2.8. Acer per a canonades
- 2.9. Formigons
- 2.10. Acer per a perfils laminats
- 2.11. Grava
- 2.12. Característiques dels revestiments exteriors de canonades
- 2.13. Característiques dels revestiments interiors
- 2.14. Canonades
  - 2.14.1. Formigó armat amb camisa de xapa
  - 2.14.2. Acer amb revestiment interior de morter de ciment i exterior de polipropilè
  - 2.14.3. Canonada de fosa dúctil
- 2.15. Recolzaments de neoprè
- 2.16. Juntes entre brides
- 2.17. Característiques de les palplanxes
- Característiques del geotèxtil
- 2.19. Llots bentonítics



- 2.20.** Làmina d'impermeabilització de coberta
- 2.21.** Plaques alveolars per a coberta
- 2.22.** Materials ceràmics
  - 2.22.1.** Característiques
  - 2.22.2.** Tipus
- 2.23.** Morters i beurades
  - 2.23.1.** Morters i beurades de ciment
  - 2.23.2.** Morters sense retracció
  - 2.23.3.** Morters epoxi i beurades de resines
- 2.24.** Baixants de pluvials i desguassos de P.V.C.
  - 2.24.1.** Condicions generals
  - 2.24.2.** Control de Qualitat
- 2.25.** Canonades de polietilè
  - 2.25.1.** Condicions generals
  - 2.25.2.** Control de Qualitat
- 2.26.** Elements de fosa per a marcs, tapes i altres elements
  - 2.26.1.** Característiques generals
  - 2.26.2.** Normes de qualitat
  - 2.26.3.** Recepció
- 2.27.** Pates
- 2.28.** Elements de políester reforçats amb fibra de vidre
- 2.29.** Respiradors
- 2.30.** Acer per canonades, reforços i accessoris
- 2.31.** Acer per als suports
- 2.32.** Acer inoxidable
- 2.33.** Brides
- 2.34.** Arrebossats a bona vista
- 2.35.** Tanca
- 2.36.** Material seleccionat per a reblerts
- 2.37.** Canonades per clavada
  - 2.37.1.** Canonada formigó armat Ø1.200
  - 2.37.2.** Canonades clavada Ø500 acer
- 2.38.** Juntes d'estanqueïtat
  - 2.38.1.** Junta tipus avió
  - 2.38.2.** Junta hidroexpansiva
- 2.39.1.** Vorades rectes amb peces de formigó
- 2.39.2.** Guals amb peces especials
- 2.40.** Paviments de panot

#### **2.40.1. Paviments de panot**

- 2.41.** Envà
- 2.42.** Plantació d'arbres de fulla persistent
- 2.43.** Baixants prefabricades de formigó per a drenatges

### **3. EXECUCIÓ DE LES OBRES**

- 3.1.** m<sup>2</sup> Aclariment i esbrossada del terreny
  - 3.2.** m<sup>3</sup> Excavació de terra vegetal
  - 3.3.** m<sup>3</sup> Excavació a cel obert en qualsevol tipus de terreny excepte roca
  - 3.4.** m<sup>3</sup> Excavació en roca a cel obert
  - 3.5.** m<sup>3</sup> Excavació en recintes protegits amb palplanxes en qualsevol tipus de terreny excepte roca
  - 3.6.** m<sup>3</sup> Sobrepreu a l'excavació per esgotament, per a les terres i roca situades per sota del nivell freàtic
  - 3.7.** m<sup>3</sup> Transport a l'acopi dels productes de l'excavació
  - 3.8.** m<sup>3</sup> Transport a abocador a qualsevol distància dels productes sobrants de l'excavació
  - 3.9.** m<sup>3</sup> Subministrament i col·locació de grava
    - 3.9.1.** m<sup>3</sup> Subministrament i col·locació de grava de mida 5-12 mm en recolzament i reblert de tub
    - 3.9.2.** m<sup>3</sup> Subministrament i col·locació de grava de mida 5-40 en trasdós de mur
    - 3.9.3.** m<sup>3</sup> Subministrament i col·locació de grava de tamany 5-20 en la coberta
  - 3.10.** Reblert i compactació
    - 3.10.1.** m<sup>3</sup> Reblert i compactació en rases amb material de la pròpia excavació
    - 3.10.2.** m<sup>3</sup> Reblert i compactació amb material seleccionat en trasdós de murs
  - 3.11.** Tm Subministrament i col·locació d'escullera
  - 3.12.** m<sup>2</sup> Subministrament i col·locació de làmina de geotèxtil de 300 gr/m<sup>2</sup>
  - 3.13.** m<sup>2</sup> Palplanxats metàl·lics
  - 3.14.** Kg Armadures al formigó armat
  - 3.15.** m<sup>2</sup> Encofrats
  - 3.16.** Formigonat
  - 3.17.** m<sup>2</sup> Execució de pantalles
    - 3.17.1.** Pantalles executades amb llots bentonítics
    - 3.17.2.** Maquinària i utilització de trepà
  - 3.18.** kg Armadures per a pantalles
- Barres d'acer B500S ancorades en el formigó prèvia perforació
- 3.20.** Col·locació de tubs i canonada d'acer
    - 3.20.1.** Formigó armat amb camisa de xapa
    - 3.20.2.** Acer
    - 3.20.3.** Col·locació de canonades de fosa dúctil



- 3.21.** Junes soldades
    - 3.21.1.** Formigó armat amb camisa de xapa
    - 3.21.2.** Acer
  - 3.22.** Brides
  - 3.23.** Pintura
  - 3.24.** Ut. Vàlvula
    - 3.24.1.** Vàlvules de comporta
    - 3.24.2.** Vàlvules de papallona
  - 3.25.** m2 Plaques alveolars de coberta
  - 3.26.** m2 Placa de tancament
  - 3.27.** Tractament del terreny per mitjà d'injeccions armades
    - 3.27.1.** Objecte de les injeccions
    - 3.27.2.** Injecció de tractament del terreny
  - 3.28.** m2 Envà
  - 3.29.** MI Canonada empentada
    - 3.29.1.** Canonada formigó armat classe IV segons ASTM
    - 3.29.2.** m.l. Clavada canonada metàl·lica
  - 3.30.** Protecció catòdica
  - 3.31.** Ut. Fita
  - 3.32.** Ut. Plantació d'arbres
  - 3.33.** m2 Paviment de formigó
  - 3.34.** ml. Col·locació de juntes d'estanqueïtat
    - 3.34.1.** Juntes de construcció tipus "Avió"
    - 3.34.2.** Junta hidroexpansiva
  - 3.35.** Vorada
    - 3.35.1.** MI. Vorada recta
    - 3.35.2.** ml vorada en gual
  - 3.36.** m2 Panot
  - 3.37.** m2 Arrebossat a bona vista
- 4. AMIDAMENT I ABONAMENT**
- 4.1.** m<sup>3</sup>. Demolició i col·locació de vorera.
  - 4.2.** m<sup>3</sup>. D'excavació a cel obert en qualsevol tipus de terreny excepte roca



## 1. ASPECTES GENERALS

### 1.1. Objecte, abast i disposicions generals

#### 1.1.1. Objecte

El present Plec de Prescripcions Tècniques Particulars té per objecte en primer lloc estructurar l'organització general de l'obra; en segon lloc, fixar les característiques dels materials a fer servir; així com establir les condicions que ha de complir el procés d'execució de l'obra i, finalment, organitzar com i de quina manera s'han de fer els amidaments i l'abonament de les obres.

#### 1.1.2. Àmbit d'aplicació

El present plec s'aplicarà a totes les obres necessàries per a la construcció del "Projecte de millora de l'eficiència de la xarxa del servei d'aigua del poble de Sant Jordi Desvalls".

#### 1.1.3. Instruccions, normes i disposicions aplicables

Seràn d'aplicació, si cal, com a supletòries i complementàries de les contingudes en aquest plec, les Disposicions que tot seguit es relacionen, sempre que no modifiquin o s'oposin a allò que s'hi especifica.

- Plec de Prescripcions Tècniques Generals per a Obres de Carreteres i Ponts PG 3/75, aprovat per OM de 6 de febrer de 1976.
- Instrucció per a la recepció de ciments RC-97 aprovat pel RD 776/1997 del 30 de maig.
- Norma sismoresistent NCSE-94
- Instrucció de formigó estructural EHE aprovat per RD 2661/1998 de 11 de desembre.
- Norma del Laboratori de Transport i Mecànica del Sòl per a l'execució d'assaigs de materials actualment en vigor.
- Mètodes d'Assaig del Laboratori Central d'Assaigs de Materials.
- Normes UNE
- Norma bàsica de l'edificació NBE EA-95
- Normes AWWA
- Manual M-11 (AWWA)
- Normes DIN 2501, 2503, 2576, 2527, 17100, 3202 (F4 i F5)
- Codi ASME Seccions VIII i IX
- Swedish Standard SIS 05.59.00



- Instrucció 8.3-IC SENYALITZACIÓ D'OBRES OM de 31 d'agost de 1987 (BOE de 18 de setembre), parcialment modificada pel RD 208/1989 de 3 de febrer (BOE de l'1 de març).
- Reglament de línies elèctriques d'alta tensió, D 3151/1968 del 28 de novembre (BOE de 27 de desembre de 1968).
- Reglament electrotècnic de baixa tensió, D 2413/1973 del 20 de setembre (BOE del 9 d'octubre de 1973), amb les modificacions i instruccions complementàries de les OM del 6 d'abril de 1974 (BOE del 15 d'abril); resolució del 30 d'abril de 1974 (BOE del 7 de maig); OM i BT del 31 d'octubre de 1.973 (BOE del 27, 28 i 29 de desembre); i modificacions posterior a aquestes.
- Instrucció per a la fabricació i subministrament de formigó preparat, EHPRE/72. OPG del 5 de maig de 1972 (BOE de l'11 i 26 de maig).
- OC 301/89 T del 27 d'abril. SENYALITZACIÓ D'OBRES.
- Recomanacions per al projecte i posada en obra dels recolzament elastomèrics per a ponts de carretera.

Tots aquests documents obligaran en la seva redacció original amb les modificacions posteriors, declarades d'aplicació obligatòria i que es declarin com a tal durant el termini d'execució de les obres d'aquest projecte.

El Contractista està obligat al compliment de totes les instruccions, plecs o normes de tota mena promulgades per l'Administració de l'Estat, de l'Autonomia, Ajuntament o d'altres organismes competents, que tinguin aplicació en els treballs a fer, tant si estan esmentades com si no ho estan en la relació anterior, corresponent al director d'obra decidir i resoldre sobre qualsevol discrepància que pogués existir entre elles i allò disposat en aquest plec.

## **1.2. Descripció de les obres**

La descripció de les obres és la que apareix al document n° 1 del present Projecte (Memòria).

## **1.3. Amidament i abonament**

### **1.3.1. Amidament de les obres**

La direcció d'obra farà mensualment i de la manera que estableixi el plec de prescripcions tècniques particulars, l'amidament de les unitats d'obra executades durant el període de temps anterior.

El contractista o el seu delegat podran presenciar la realització d'aquests amidaments.

Per a les obres o parts d'obra, les dimensions i característiques de les quals hagin de quedar posterior i definitivament ocultes, el contractista està obligat a avisar a la direcció d'obra amb la suficient antelació,

per tal que aquesta pugui fer els corresponents amidaments i presa de dades, aixecant els plànols que les defineixin, la conformitat dels quals subscriurà el contractista o el seu delegat.

A falta de l'avís anticipat, l'existència del qual correspon provar al contractista, queda aquest obligat a acceptar les decisions d'administració sobre el particular.

### **1.3.2. Abonament de les obres**

#### **Preus unitaris**

Els preus unitaris fixats per unitat d'obra cobriran totes les despeses efectuades per a l'execució material de la unitat corresponent, totalment acabada, inclosos els treballs, mitjans i materials auxiliars, sempre que expressament no es digui res en contra en aquest plec de prescripcions tècniques particulars i figurin al quadre de preus dels elements exclosos com a unitat d'obra independent.

### **1.3.3. Altres despeses a compte del contractista**

Seràn per compte del contractista, sempre que al contracte no es prevegi explícitament res en contra, les despeses següents, a títol indicatiu i sense que la relació sigui limitativa:

- Les despeses de construcció, remoció i retirada de tota mena de construccions auxiliars, incloses les d'accés.
- Les despeses de lloguer o adquisició de terrenys per dipositar maquinària i materials.
- Les despeses de protecció d'abassegaments i de la pròpia obra contra tot deteriorament, dany o incendi, complint els requisits vigents per a l'emmagatzematge d'explosius i carburants.
- Les despeses de neteja i evacuació de deixalles i escombraries.
- Les despeses de conservació de desguassos.
- Les despeses de subministrament, col·locació i conservació de senyals de trànsit i altres recursos necessaris per proporcionar seguretat dintre de les obres.
- Les despeses de muntatge, conservació i retirada d'instal·lacions per al subministrament d'aigua i energia elèctrica necessàries per a les obres.
- Les despeses de demolició de les instal·lacions provisionals.
- Les despeses de la retirada dels materials refusats i correcció de les deficiències observades i posades de manifest pels corresponents assaigs i proves.
- Els danys a tercers, amb les excepcions que marca la llei.
- Despeses d'establiment, millora i manteniment dels camins d'accés al tall.

#### **1.4. Seguretat i salut**

El contractista haurà d'elaborar un "Pla de seguretat i salut" on desenvolupi i adapti l' "Estudi de seguretat i salut" contingut al projecte, a les circumstàncies físiques, de mitjans i mètodes en què desenvoluparà els treballs.

El contractista, tant en els treballs que faci dintre dels límits de l'obra com fora d'ells, procedirà adoptant les mesures necessàries perquè les afeccions al medi ambient siguin mínimes. Tota la maquinària utilitzada disposarà de silenciadors per reduir la pol·lució fònica.

El contractista serà l'únic responsable de les agressions que, en els sentits més amunt apuntats i qualssevol altres difícilment identificables en aquest moment, produeixi al medi ambient, havent de canviar els mitjans i mètodes emprats i reparar els danys causats seguint les ordres de la direcció d'obra o dels organismes institucionals competents en la matèria.

## **2. MATERIALS BÀSICS**

### **2.1. Aspectes generals**

En el present capítol s'especifiquen les propietats i característiques que han de complir els materials a fer servir en l'obra. En cas que algun material o característica no hagi estat suficientment definit s'entendrà que és el de millor qualitat existent al mercat d'entre els del seu tipus i classe, i que s'ajusta a la normativa tècnica vigent.

### **2.2. Aigua per a beurades, morters i formigons**

Les característiques de l'aigua a emprar per a beurades, morters i formigons s'ajustarà a allò previst a la instrucció EHE.

### **2.3. Àrids per a morters i formigons**

Les característiques dels àrids per a morters i formigons s'ajustaran a les especificacions de l'EHE.

## **2.4. Ciments**

Els ciments per a la fabricació de beurades, morters i formigons s'ajustarà al plec de prescripcions tècniques generals per a la recepció de ciments RC-97.

Per a la fabricació dels formigons es podran emprar els ciments tipus CEM I 32,5 UNE 80301; CEM II A-P32,5 UNE 80301 i CEM II A-D 32,5 UNE 80301 i CEM I 42,5 UNE 80301; CEM II A-P42,5 UNE 80301 i CEM II A-D 42,5 UNE 80301.

En cap cas es faran servir formigons elaborats amb addició de cendres volants.

## **2.5. Additius per a la fabricació de beurades, morters i formigons**

Els additius a fer servir en la fabricació de beurades, morters i formigons s'ajustaran a les prescripcions de la instrucció EHE, i hauran d'obtenir l'aprovació expressa del director d'obra per a la seva utilització.

L'únic additiu que es podrà utilitzar serà un plastificant, excepte quan el director d'obra aprovi expressament l'ús algun altre tipus d'additiu. Els additius plastificants hauran d'ésser assajats abans de fer-lo servir en les mateixes condicions que les fórmules de treball a utilitzar tal i com s'indica posteriorment.

## **2.6. Armadures a emprar per al formigó armat**

Es faran servir barres d'acer corrugat B 500 S, complint allò especificat a l'EHE. Les seves formes, dimensions i tipus seran els indicats als plànols.

## **2.7. Fustes per als encofrats**

Les fustes per a encofrats compliran allò establert a la norma EME-NTE i estaran ben dessecades a l'aire, sense presentar signes de putrefacció, corcó o atac de fongs.

## **2.8. Acer per a canonades**

Veure Plec de Prescripcions Tècniques Particulars: Canonades.

## 2.9. Formigons

Es contemplen tres tipus de formigó:

- a) Formigó HM-10/B/20/I per a neteja i rebliments.
- b) Formigó HM-20/P/20/I per elements estructurals de formigó en massa
- c) Formigó HA-30/B/20/IIa de resistència característica a compressió a 28 dies no menor de 30 N/mm<sup>2</sup> per a les estructures.

Tal i com s'ha dit a l'apartat corresponent als ciments, en cap cas es permetrà l'ús de cendres per a la fabricació del formigó.

No s'iniciarà el formigonat sense l'aprovació per part de la direcció d'obra de la dosificació, mètode de transport i posada en obra.

D'acord amb allò prescrit a la instrucció EHE, els assaigs de control de formigó es faran a nivell normal.

En la fabricació del formigó es mesurarà la humitat dels àrids per tenir-la en compte en la dosificació de l'aigua, amb l'objectiu de poder ajustar amb exactitud la relació aigua/ciment.

En cap cas es podrà buidar una cuba de formigó si no presenta un albarà amb les següents dades: DOSIFICACIÓ TEÒRICA, DOSIFICACIÓ REAL, TIPUS DE CIMENT, MATRICULA DEL FORMIGÓ, a mes a mes de les dades horàries exigides a la norma. Tampoc es podrà utilitzar cap formigó si el seu con d'Abrams no es troba dins de la característica indicada.

Per al curat de les lloses s'utilitzarà un filmògen a base de resines que generen una pel·lícula al polimeritzar, tipus ANTISOL-E de SIKA o similar, col·locat entre els trenta i els seixanta minuts posteriors al formigonat. Mai es podrà regar per evitar el risc de dissolució del filmògen. La retirada del filmògen a les zones on s'hagin de construir els alçats es retirarà amb aigua a pressió, necessitant l'aprovació de la direcció d'obra per poder formigonar a sobre.

L'acabat superficial de les lloses s'efectuarà amb helicòpter.

## 2.10. Acer per a perfils laminats

L'acer serà del tipus A-42b

### **2.11. Grava**

Les seves característiques s'ajustaran a les especificacions de la instrucció EHE.

### **2.12. Característiques dels revestiments exteriors de canonades**

Veure Plec de Prescripcions Tècniques Particulars: Canonades.

### **2.13. Característiques dels revestiments interiors**

Veure Plec de Prescripcions Tècniques Particulars: Canonades.

### **2.14. Canonades**

#### **2.14.1. Formigó armat amb camisa de xapa**

Veure Plec de Prescripcions Tècniques Particulars: Canonades.

#### **2.14.2. Acer amb revestiment interior de morter de ciment i exterior de polipropilè**

Veure Plec de Prescripcions Tècniques Particulars: Canonades.

#### **2.14.3. Canonada de fosa dúctil**

##### **2.14.3.1. Introducció**

##### **Definició**

Es defineix com a tubs de fosa dúctil els tubs realitzats amb material procedent dels Alts Forns, sense posterior tractament. Aquests materials s'introdueixen en motllos i es refreden lentament per establir els granulats de cementita i altres productes.

## Normativa

Els tubs de fosa dúctil han de complir les especificacions establertes a les següents normes:

- ENE-EN 545:           Tubs i accessoris de fosa dúctil i les seves unions per conduccions d'aigua. Prescripcions i mètodes d'assaig.
- ISO 2531:             Tubs, unions i peces accessorïes de fosa dúctil per canalitzacions a pressió
- ISO 8179-1:           Tubs de fosa dúctil. Revestiment exterior de zinc metàl·lic i capa d'acabat.
- ISO 4633:             Juntes d'estanqueïtat de cautxú. Acabats de juntes de conduccions d'abastament i evacuació d'aigües (clavegueres incloses). Especificacions dels materials.
- UNE EN ISO 9002:    Sistemes de qualitat. Model per l'assegurament de la qualitat en producció i instal·lació.

## Disseny dels tubs

A. Condicions generals: Els tubs subministrats hauran de ser de fonèria dúctil, revestits interiorment amb morter de ciment centrfug i embolicats en polietilè o recoberts amb cinta adhesiva de polietilè, incloent-se la junta segons criteri de disseny.

### B. DIMENSIONS DELS TUBS

#### 1. Gruix de tubs i peces

D'acord amb la norma ISO 2531-79 (art. 4), el gruix de fonèria de tubs i peces es calcularà, en funció del seu diàmetre nominal, amb la fórmula:

$$E = K(0,5 + 0,001 DN)$$

Essent:

E = Gruix en mil·límetres

DN = Diàmetre nominal en mil·límetres

Les característiques geomètriques, pes, etc. Dels tubs i peces s'ajusten a l'establert a l'anomenada norma ISO 2531-79.

## 2. Longituds de fabricació de tubs i les seves toleràncies

El fabricant haurà d'indicar la longitud dels tubs, així com les seves toleràncies. A efectes d'amidament, la longitud dels tubs es defineix, d'acord amb la norma ISO 2531-79 (Taula 9), a la longitud útil, deduïda la junta.

C. DISSENY DE JUNTES: Els tubs i accessoris de foneria hauran de ser subministrats amb juntes standard, juntes mecàniques, juntes de brides i juntes de fixació (tracció), segons s'especifiqui als plànols.

Les gomes hauran de tenir marques que facilitin el control de la seva fabricació (període de fabricació, referència del fabricant, etc.).

El preu de la goma estarà inclòs en el metre lineal de tub.

Les gomes es rebran per lots independentment dels tubs, havent de complir, la mostra seleccionada per la prova, els requisits ofertats amb les toleràncies establertes. A més, es tallaran longitudinalment per comprovar que no existeixen porositats ni altres defectes; en cas d'haver-los seran rebutjades.

### b. Juntes de brides

Totes les derivacions del tub estaran equipades amb brides, a fi de que les vàlvules o peces que es connecten queden ancorades.

Els cargols que s'utilitzen per la unió de les brides seran de rosca mètrica; les seves dimensions i característiques correspondran a l'especificat en les normes DIN 601 i similars. Els cargols hauran de tenir un tractament superficial adequat a les condicions d'agressivitat del medi en què quedaran situats. En cas de quedar enterrats hauran de ser galvanitzats en calent.

## Revestiment interior de morter de ciment

- A. Els tubs es subministren revestits interiorment de morter, ajustant-se a l'especificar en la norma ISO 4179 en lo relatiu a materials, superfície interior del tub abans de l'aplicació del revestiment, aplicació del mateix, la seva espessor i determinació, estat de la superfície del revestiment endurit, etc. El gruix de la capa de morter complirà:

| Gruix de la capa |        |           |       |                        |
|------------------|--------|-----------|-------|------------------------|
| Diàmetre Nominal | Normal | Valor mig | Mínim | Valor mínim En un punt |
| mm               | mm     | Mm        |       | mm                     |
| 60/300           | 3      | 2,5       |       | 1,5                    |

### 2.15. Recolzaments de neoprè

Serán del tipus A (totalment recobert d'elastòmer).

### 2.16. Juntes entre brides

Les juntes entre brides seran d'EPDM.

### 2.17. Característiques de les palplanxes

- Palplanxa HP 150-9

|                          |                                      |
|--------------------------|--------------------------------------|
| Acer                     | St Sp 45                             |
| Límit elàstic            | $\geq 2.650 \text{ Kg/cm}^2$         |
| Resistència a la tracció | $\geq 4.400 - 5.300 \text{ Kg/cm}^2$ |
| Allargament mínim        | 22 %                                 |
| Fatiga admissible        | 1800 Kg/cm <sup>2</sup>              |

|   |                         |
|---|-------------------------|
| Moment flector admissible (amp. de paret 1 m) | 11664 mKg               |
| Moment d'inèrcia (amplada de paret 1 m)       | 4.786 cm <sup>4</sup>   |
| Mòdul resistent (amplada de paret 1 m)        | 648 cm <sup>3</sup>     |
| Pes   | 105.4 Kg/m <sup>2</sup> |

### 2.18. Característiques del geotèxtil

|                             |            |                       |
|-----------------------------|------------|-----------------------|
| Pes                         | ASTMD 3776 | 300 gr/m <sup>2</sup> |
| Resistència a la perforació | SN 640550  | 3.400 N               |
| Resistència a la tracció    | ASTMD 4595 | 27,1 KN/m             |
| Allargament a la tracció    | ASTMD 4595 | 80/150                |

### 2.19. Llots bentonítics

Tenen com funció establir les parets de l'excavació. Se tracta de suspensions elaborades a partir d'aigua i bentonita sòdica.

Les característiques del llot bentonític recent elaborat seran:

|                                 |                                     |
|---------------------------------|-------------------------------------|
| Densitat.....                   | entre 1,05 i 1,1 gr/cm <sup>3</sup> |
| Viscositat (con de Marsh) ..... | 32 - 45                             |
| Contingut de sorra .....        | nul                                 |
| pH .....                        | entre 7 i 9,5                       |

El llot abans del formigó tindrà les següents característiques:

|                             |                           |
|-----------------------------|---------------------------|
| Densitat.....               | < 1,15 gr/cm <sup>2</sup> |
| Viscositat .....            | 32-45                     |
| Contingut en sorra (%)..... | <4                        |
| pH .....                    | < 11,5                    |

El llot es fabricarà 24 hores abans de la seva utilització per a que es produeixi una millor deshidratació de les partícules de bentonita.

## **2.20. Làmina d'impermeabilització de coberta**

Serà elaborada a base d'asfalt i polímers que s'injecten amb un agent ruptor en estat líquid i en fred i coagula al barrejar-se els diferent elements al contacte amb la superfície d'aplicació.

La làmina serà autoadherent a tota la superfície tipus PRENOTECH d'IMREPOL o similar.

Aquesta làmina haurà d'ésser col·locada per aplicadors autoritzat per la casa subministradora.

## **2.21. Plaques alveolars per a coberta**

Seràn de formigó pretensat amb un recobriment garantit de les armadures de 3 mm.

Per a la màxima càrrega de treball (850 kg/m<sup>3</sup> inclòs pes propi), la fibra més traccionada tindrà una tracció de 0 kg/cm<sup>2</sup>. Es recolzen en una banda continua d'EPDM.

Les desviacions permeses seràn de:

Llarg:            ± 5 mm

Ample:           ± 2 mm

Cantell :         ± 1 mm

Les armadures tindran un recobriment garantit de 2,5 mm.

## **2.22. Materials ceràmics**

### **2.22.1. Característiques**

Es defineixen com materials ceràmics aquells obtinguts per la cocció de les argiles.

Els productes ceràmics seràn de textura compacta amb una resistència mínima a la compressió de dos-cents kiloponds per centímetre quadrat (200 kp/cm<sup>2</sup>) segons la Norma UNE 7050.

La densitat dels materials no serà inferior a 1,7 t/m<sup>3</sup>. La seva capacitat d'absorció d'aigua serà inferior al catorze per cent (14%) en pes després d'1 dia d'immersió d'acord amb la Norma UNE 7061. Hauran de superar l'assaig de resistència a la intempèrie recollit en la Norma UNE 7062.

## **2.22.2. Tipus**

### **2.22.2.1. *Maó ceràmic***

És una peça ortoèdrica obtinguda per emmotllat, assecatge i cocció a temperatura elevada d'una pasta argilosa.

Es distingeixen dos tipus:

- De sanejament: Per ús en pericons, pous de registre, revestiments de conduccions, galeries, etc.
- Comú: Per ús de fàbriques, envans o revestiment de parament en altres obres.

### **2.22.2.2. *Maons de sanejament***

Els maons a utilitzar en obres de sanejament seran massissos, de forma i tamany uniforme i de textura compacta.

En tot aquell no especificat en el present articulat, els maons s'ajustaran a la Norma Britànica BS 3921.

## **2.23. Morters i beurades**

### **2.23.1. Morters i beurades de ciment**

#### **2.23.1.1. *Definició***

Es defineixen els morters de ciment com la massa constituïda per àrid fi, ciment i aigua. Eventualment, pot contenir algun producte d'addició per a millorar alguna de les seves propietats, de manera que la seva utilització haurà d'haver estat prèviament aprovada pel Director d'Obra.

Es defineix la beurada de ciment, com la pasta molt fluïda de ciment i aigua i eventualment addicions, utilitzada principalment per a injeccions de terrenys, fonaments, túnels, etc.

### **2.23.1.2. Característiques**

Els morters seran suficientment plàstics per a reblir els espais en que s'hagin d'utilitzar, i no es retrauran de forma tal que perdin contacte amb la superfície de recolzament.

La mescla serà tal que, al apretar-la, conservi la seva forma una vegada que se la deixa anar, sense enganxar-se ni humitejar les mans.

La proporció, en pes de les beurades, del ciment i l'aigua podrà variar des de l'u per vuit (1/8) a l'u per u (1/1), d'acord amb les característiques de la injecció i la pressió d'aplicació. En tot cas, la composició de la beurada haurà de ser aprovada pel Director d'Obra per a cadascun.

### **2.23.1.3. Classificació dels morters**

Per a la seva utilització en les diferents classes d'obra, s'establiran els següents tipus de morters de ciment Pòrtland, amb les seves dosificacions:

M 250 per a fàbriques de maons i paredat: dos-cents cinquanta quilograms de ciment III-1-35-MRSR per metre cúbic de morter (250 kg/cm<sup>3</sup>).

M 450 per a fàbriques de maons especials i capes d'assentament de peces prefabricades, llambordinats i vorades: quatre-cents cinquanta quilograms de ciment III-1-35-MRSR per metre cúbic de morter (450 kg/cm<sup>3</sup>).

M 600 per a arrebossats, emblancats, corregut de cornises i impostes: sis-cents quilograms de ciment III-1-35-MRSR per metre cúbic de morter (600 kg/cm<sup>3</sup>).

M 700 per a arrebossats exteriors: set-cents quilograms de ciment III-1-35-MRSR per metre cúbic de morter (700 kg/cm<sup>3</sup>).

El Director d'Obra podrà modificar la dosificació en més o en menys, quan les circumstàncies de l'obra ho aconsellin.

### **2.23.1.4. Control de Qualitat**

El Contractista controlarà la qualitat dels morters a utilitzar en les obres per a que les seves característiques s'ajustin a l'assenyalat en el present Plec.

La dosificació i els assaigs dels morters de ciments hauran de ser presentats pel Contractista al menys set (7) dies abans de la seva utilització en obra per a la seva aprovació per la Direcció d'Obra.

Al menys setmanalment s'efectuaran els següents assaigs:

- Un assaig de determinació de resistència a compressió segons ASTM C-109.
- Un assaig de determinació de consistència segons 250.5 d'aquest Plec.

En cada obra de fàbrica s'efectuarà el següent assaig:

- Una (1) determinació de variació volumètrica segons ASTM C-827.

### **2.23.2. Morters sense retracció**

Els morters sense retracció consistiran en un producte preparat per al seu ús per simple addició d'aigua i amassat.

El producte preparat està basat en una mescla de ciments especials, àrids amb característiques mecàniques i granulometria adequades i altres productes que li donen al producte una expansió controlada, tant en estat plàstic com endurit.

Amb els morters sense retracció es podrà aconseguir l'adequada aflluència per utilitzar-lo sota bancades de maquinària, plaques d'assentament, camins de rodadures de grues, caixetins per ancoratges, etc.

Els morters sense retracció estaran exempts de clorurs, pols d'alumini i de productes que generin gasos en el si de la massa.

Solament s'admetrà que tingui agregats metàl·lics en els casos en que no quedi posteriorment exposat a la corrosió.

La resistència a compressió als vint-i-vuit (28) dies serà de tres-cents cinquanta (350) quilograms per centímetre quadrat.

El Contractista proposarà a la Direcció d'Obra el producte a utilitzar, que procedirà de fabricants de reconegut prestigi i facilitarà la documentació tècnica necessària per al seu estudi i acceptació si procedeix.

La preparació de les superfícies de contacte, mescles, sistemes de col·locació, curat, etc., seran les indicades pel Subministrador.

### **2.23.3. Morters epoxi i beurades de resines**

#### **2.23.3.1. Definició**

Es defineixen els morters i beurades de resines epoxi com la mescla d'àrids inerts i una formulació epoxi.

## Àrids

Aquests àrids hauran d'acomplir com a mínim, les condicions exigides als àrids per a formigons recollides en el present Plec.

Els àrids hauran d'estar secs i nets, i a la temperatura convenient dintre del marge permès per a cada formulació. Com a norma general el tamany màxim de l'àrid no excedirà d'un terç (1/3) de la profunditat mitja del buit a reblir, ni contindrà partícules que passin pel tamís 0,16 UNE, llevat indicació expressa en les instruccions d'utilització del producte.

### **2.23.3.2. Resines epoxi**

#### **Definició**

Les resines epoxi són productes obtinguts a partir del bisfenol A i la epiclorhidrina, destinats colades, recobriments, estratificats, encapsulats, premats, extrusionats, adhesius i altres aplicacions de consolidació de materials.

#### **Materials**

Les formulacions epoxi es presenten en forma de dos components bàsics: resina i enduridor, als que poden incorporar-se agents modificadors tals com diluents, flexibilitzadors, càrregues i altres, que tenen per objecte modificar les propietats físiques o químiques de l'esmentada formulació, o abaratir-la.

#### **Tipus de formulació**

En cada cas, s'estudiarà una formulació adequada a les temperatures que es prevegin, tant la de l'ambient com la de la superfície en que es realitza l'aplicació.

El tipus de formulació a utilitzar i les seves característiques hauran de ser garantir pel fabricant.

En les utilitzacions en les que el gruix de la capa de resina aplicada sigui superior a tres mil·límetres (3 mm), s'utilitzaran resines de mòduls d'elasticitat relativament baixos.

En el cas d'esquerdes i fissures, el tipus de formulació a utilitzar serà funció de l'obertura de l'esquerda i del seu estat actiu o estacionari. Les esquerdes actives s'injectaran amb resina de curat ràpid.

### **Emmagatzematge i preparació**

Els components de la formulació hauran d'emmagatzemar-se a la temperatura indicada pel fabricant, al menys dotze hores (12) abans del seu ús.

La mescla es realitzarà mecànicament, excepte per a quantitats inferiors a un litre (1 l). L'enduridor s'afegirà gradualment a la resina durant el mesclat.

Abans de procedir a la mescla dels components haurà de conèixer-se exactament el període de fluïdesa, o "pot-life", de la mescla, període durant el qual pot utilitzar-se una formulació, no havent de mesclar-se quantitats, de tal manera que la seva aplicació requereixi un interval de temps superior a l'esmentat període. En general, no es mesclaran quantitats de manera que la seva aplicació duri més d'una hora (1 h), ni el seu volum sigui superior a sis litres (6 l). No s'apuraràn excessivament els envasos que continguin la formulació, per a evitar l'ús de resina o enduridor mal mesclats que es trobin en les parets dels mateixos.

#### **2.23.3.3. Dosificació**

La proporció en pes àrid/resina, estarà compresa entre tres (3) i set (7).

La proporció podrà variar segons la viscositat de la resina, la temperatura i restants condicions en que es realitzi la mescla.

#### **2.23.3.4. Fabricació**

La mescla podrà realitzar-se manual o mecànicament seguint les instruccions del fabricant. Primerament es mesclaran els components de la resina, i a continuació s'afegirà gradualment l'àrid fi.

#### **2.23.3.5. Control de Qualitat**

El Contractista controlarà la qualitat de les resines per mitjà de la presentació al Director d'Obra dels Certificats de característiques del fabricant.

## **2.24. Baixants de pluvials i desguassos de P.V.C.**

### **2.24.1. Condicions generals**

Les canonades de PVC a utilitzar en baixants de pluvials i desguassos seran de pressió nominal 4 atmosferes.

Seran d'aplicació les següents normes:

UNE 53.114-1/88 "Tubos y accesorios inyectados de P.V.C. no plastificado para unión con adhesivo y/o junta elástica, utilizados para evacuación de aguas pluviales y residuales. Medidas".

UNE 53.114-2/77 "Tubos y accesorios inyectados de P.V.C. no plastificado para unión con adhesivo y/o junta elástica, utilizados para evacuación de aguas pluviales y residuales. Características y métodos de ensayo".

UNE 53.174/85 "Adhesivos para uniones encoladas de tubos y accesorios inyectados de P.V.C. no plastificado, utilizadas en conducciones de fluidos con o sin presión. Características".

UNE 53.175/85 "Adhesivos para uniones encoladas de tubos y accesorios de P.V.C. no plastificado, utilizadas en conducciones de fluidos con o sin presión. Métodos de ensayo".

UNE 53.332/81 "Tubos y accesorios de P.V.C. no plastificado para canalizaciones subterráneas, enterradas o no y empleadas para la evacuación y desagües. Características y métodos de ensayo".

### **2.24.2. Control de Qualitat**

Llevat que la Direcció d'Obra especifiqui el contrari, el Control de Qualitat es durà a terme mitjançant l'assaig d'aixafament entre plaques paral·leles mòbils d'un tub cada 500 metres lineals de canonada per cada classe i diàmetre. Quan la mostra es deforma per esclafament un 60% (fins el punt a on la distància entre les plaques paral·leles es igual al 40% del diàmetre exterior original) no haurà de mostrar evidència d'esquerdament, fissuració o ruptura.

Si el tub assajat no supera les esmentades proves, serà refutat tot el lot sense perjudici de que la Direcció d'Obra, al seu criteri, pugui acceptar la reclassificació dels tubs corresponents a una categoria inferior, d'acord amb els resultats de l'assaig.

Es comprovarà igualment en la prova d'esclafament que el mòdul resistent EI, quan amb la càrrega que produeix una deformació del 5%, no és inferior al obtingut mitjançant la fórmula:

$$EI = 5.000 S^3$$

sent S el gruix del tub en centímetres.

## **2.25. Canonades de polietilè**

### **2.25.1. Condicions generals**

Les canonades de polietilè seran d'alta densitat i s'ajustaran a les condicions recollides en la Norma UNE 53.365 "Tubos y accesorios de PE de alta densidad para canalizaciones subterráneas, enterradas o no, y empleadas para la evacuación y desagüe. Características y métodos de ensayo". En tot el que no afecti al indicat en l'esmentada norma, també seran d'aplicació les següents:

UNE 53.131/82 "Tubos de polietileno para conducciones de agua a presión. Medidas y características".

UNE 53.133/82 "Tubos de polietileno para conducciones de agua a presión. Métodos de ensayo".

UNE 53.381/85 "Tubos de polietileno reticulado para conducciones de agua a presión, fría y caliente. Características y métodos de ensayo".

### **2.25.2. Control de Qualitat**

S'exigirà el Certificat d'Origen Industrial, o el corresponent Document de Idoneïtat Tècnica, per a la seva recepció en obra. Haurà de tenir el segell AENOR.

El fabricant comunicarà a la Direcció d'obra les dates de la realització de les proves de la partida corresponent.

## **2.26. Elements de fosa per a marcs, tapes i altres elements**

### **2.26.1. Característiques generals**

Es fixa la utilització de la tapa quadrada de set cents mil·límetres (700 mm) o circular de  $\varnothing 700$  mm, segons s'indiqui en els plànols per als pous de registre.

Les tapes s'adaptaran al marc en tota la superfície de suport entre la tapa i el marc.

L'ajustament lateral entre la tapa i el marc no passarà de dos mil·límetres (2 mm), impedit qualsevol moviment lateral.

Les tapes no tindran forats de ventilació.

Per aconseguir la consecució d'aquestes condicions s'exigeix que l'ajustament mecànic del marc i la tapa sigui rectificat mecànicament.

### **2.26.2. Normes de qualitat**

Les peces seran de xapa d'acer estriat, lliure de defectes perjudicials (gotes fredes, inclusions, esquerdes de contracció). Les superfícies estaran lliures de sorra cremada i seran llises.

Les característiques metàl·liques, d'acord amb el mètode d'assaig del Plec General de Condicions Facultatives per a canonades d'abastament d'aigües aprovat per O.M. de 28 de juliol de 1974, seran:

- a) Duresa Brinell 205-235.
- b) Resistència a tracció 18-22 kg/mm<sup>2</sup>.
- c) Assaig d'impacte: Haurà de resistir sense trencar-se a l'impacte d'un pes de dotze quilograms (12 kg).
- d) Càrrega de prova de trenta tones (30 T).

Les mostres d'assaig a tracció s'obtidran de l'apèndix col·locat expressament a les peces de forma cilíndrica de trenta mil·límetres (30 mm) de diàmetre o bé de mostres especials idèntiques, col·locades a part, verticalment, en motlles de terra seca, però simultàniament a les peces, amb fosa d'idèntica qualitat i a la mateixa temperatura.

Per a l'assaig d'impacte, les provetes s'obtidran d'igual manera que les del paràgraf anterior, però la seva secció serà quadrada i de cinquanta mil·límetres (50 mm) de costat.

### **2.26.3. Recepció**

Els conjunts de marc i tapa que no s'ajustin a les normes d'aquest article es rebutjaran.

## **2.27. Pates**

Elements que, situats convenientment a l'interior dels diferents elements, permeten l'accés a nivells inferiors o superiors.

Les dimensions dels pates seran, com a mínim, tres-cents per cent cinquanta mil·límetres (300 x 150 mm), i estaran preparats amb una longitud mínima de quaranta-cinc mil·límetres (45 mm) per ser col·locats a l'interior i, si cal a l'exterior, de cadascun dels elements on vagin disposats. Les parets que tinguin pates s'hauran de perforar per a la seva col·locació.

Els pates estaran fabricats a base d'encapsular a alta pressió una vara d'acer de dotze mil·límetres (12 mm) de diàmetre amb polipropilè.

Podrien acceptar-se altres models sempre que de la informació facilitada a la Direcció d'Obra pel Contractista, es pugui conèixer amb detall totes les seves característiques i mereixin la seva aprovació.

Els pates hauran de resistir càrregues puntuals de cent seixanta quilograms (160 kg), a més de ser suficientment segurs contra el lliscament. No seran atacables per líquids o l'ambient del lloc on s'emplacin.

Les unitats que no compleixin les disposicions d'aquest article no s'admetran.

## **2.28. Elements de polièster reforçats amb fibra de vidre**

Els diferents elements de PRFV que apareixen al projecte tindran les dimensions i les característiques mecàniques que s'indiquin als plànols.

## **2.29. Respiradors**

Els tubs de ventilació seran del diàmetre que s'indiqui als plànols en cada cas.

Seràn canonades d'acer al carboni ST-44 amb un tractament de galvanitzat per immersió en calent segons UNE 37-501-88.

## **2.30. Acer per canonades, reforços i accessoris**

Aquesta partida es refereix a tots els elements de caldereria. Aquests elements seran d'acer al carboni ST-44 segons la norma DIN 1629 (resistència de tracció a trencament de 410 N/mm<sup>2</sup>).

El revestiment interior consistirà amb dues capes de recobriments epoxídics a gran gruix sense dissolvent, no tòxic i amb registre alimentari, de 150 micres cadascuna. S'entén que es refereixi a gruix de pintura seca. El fabricant haurà de presentar el corresponent certificat de qualitat relatiu als diversos components de les pintures. Avanç d'aplicar el revestiment s'aplicarà un gravellat de sorra grau Sa 2½ segons SVENSK STANDARD

El revestiment exterior constarà d'una imprimació i un gruix de poliuretà de 500 micres. S'entén que es refereixi a gruix de pintura seca. El fabricant haurà de presentar el corresponent certificat relatiu als diversos components de les pintures. Avanç d'aplicar el revestiment s'aplicarà un gravellat de sorra grau Sa 2½ segons SVENSK STANDARD.

Tant en el revestiment interior, com en l'exterior s'exigeix un grau d'adherència classe 4 de la norma ASTM D-3359-74 en qualsevol de les capes especificades. Tots els revestiments es realitzaran a fàbrica.

Les canonades de caldereria de  $\varnothing \leq 400$  mm seran sense soldadura.

Per la fabricació dels colzes, i la determinació del número de grillons que ha de tenir es seguiran les prescripcions de la C-208 del AWWA.

### 2.31. Acer per als suports

Els suports es conformaran amb acer al carboni S 275 JR segons UNE EN 10025 (equivalent al A44b segons UNE EN 36 080-73) amb una tensió admissible  $\sigma_e = 2.650$  kg/cm<sup>2</sup>. Els pernys d'ancoratge seran d'acer al carboni A 10t segons ISO 10.9 amb una tensió admissible mínima de 9.000 kg/cm<sup>2</sup>. Els suports tindran el mateix revestiment que l'especificat com a revestiment exterior a l'apartat 2.30 d'aquest Plec.

### 2.32. Acer inoxidable

Serà del tipus 316L segons AISI. El seu contingut màxim en carboni serà de 0,03%, contingut en crom major del 17%, el contingut en níquel major de l'11% i el contingut en molibdè del 2,2%.

Les seves característiques mecàniques a 20°C seran:

$$R_{p0,2} = 210 \text{ N/mm}^2$$

$$R_{p1,0} = 240 \text{ N/mm}^2$$

$$R_m = 490 - 690 \text{ N/mm}^2$$



As = 40%

El gruix serà l'indicat als plànols.

### **2.33. Brides**

Les brides seran d'acer al carboni ST44. Seran brides per a soldar.

Les dimensions de les brides s'adaptaran a les següents normatives:

- BRIDES PLANES PN 10 – DIN 2576
- BRIDES PLANES PN 16 – DIN 2502
- BRIDES CEGUES PN 6 A PN 40 – DIN 2527

La cargoleria utilitzada a les brides serà cadmiada segons DIN 931/934 amb qualitat 8.8 segons DIN 267.

Les brides estaran preparades per col·locar una junta plana d'EPDM.

### **2.34. Arrebossats a bona vista**

DEFINICIÓ:

Arrebossats realitzats amb morter de ciment, aplicats en paraments horitzontals o verticals, interiors o exteriors i formació d'arestes amb morter de ciment mixt o pasta de ciment ràpid.

S'han considerat els tipus següents:

- Arrebossat esquerdat
- Arrebossat a bona vista
- Arrebossat mestrejat
- Formació d'arestes

L'execució de la unitat d'obra inclou les operacions següents:



Arrebossat esquerdat:

- Neteja i preparació de la superfície de suport
- Aplicació del revestiment
- Cura del morter

Arrebossat a bona vista o arrebossat mestrejat:

- Neteja i preparació de la superfície de suport
- Execució de les mestres
- Aplicació del revestiment
- Acabat de la superfície
- Cura del morter
- Repassos i neteja final

Formació d'aresta:

- Neteja i preparació de la superfície de suport
- Execució de l'aresta
- Cura del morter

ARREBOSSAT:

Ha de quedar ben adherit al suport.

S'han de respectar els junts estructurals.

Quan l'acabat és deixat de regle, esquitxat o remolinat sense lliscar, a l'arrebossat acabat no hi ha d'haver esquerdes i ha de tenir una textura uniforme.

Quan l'acabat és remolinat i lliscat, a l'arrebossat acabat no hi ha d'haver pols, ni fissures, forats o d'altres defectes.

Gruix de la capa:

- Arrebossat esquerdat.....<= 1,8 cm
- Arrebossat mestrejat o a bona vista..... 1,1 cm



Arrebossat mestrejat:

- Distància entre mestres.....<= 150 cm

Toleràncies d'execució per l'arrebossat:

| +-----+      |        |                       |                         |
|--------------|--------|-----------------------|-------------------------|
| Tipus        | Planor | Aplomat a cada planta | Nivell previst          |
| arrebossat   | (mm/m) | en parament vertical  | en parament horitzontal |
|              |        | (mm)                  | (mm)                    |
| Esquerdat    | ± 10   | -                     | -                       |
| A bona vista | ± 5    | ± 10                  | ± 10                    |
| Mestrejat    | ± 3    | ± 5                   | ± 5                     |

+-----+

Toleràncies quan l'arrebossat és a bona vista o mestrejat:

- Gruix de l'arrebossat ..... ± 2 mm

FORMACIÓ D'ARESTA:

Ha de ser recta i contínua.

Ha de quedar horitzontal o ben aplomada.

Toleràncies d'execució:

- Horitzontalitat o aplomat..... ± 2 mm/m

..... ± 5 mm/total

### 2.35. Tanca

La tanca tindrà una modulació de 2,40 m. Els suports seran tubs  $\square$  50 x 30 mm. La tanca serà una malla electrosoldada de 300 x 50 x 5 mm emmarcada per un perfil  $\square$  40 x 40 mm.

Totes les soldadures de muntatge es repassaran amb pintura antioxidant.

La tanca metàl·lica es col·locarà sobre un ampit de formigó que sobresortirà 0,60 m del terreny. En aquest ampit es col·locarà un desguàs cada 6 m.

Tota la tanca serà d'acer amb un tractament de galvanitzat per immersió en calent.

### 2.36. Material seleccionat per a reblerts

S'entén per material seleccionat per a reblerts el definit en l'article corresponent del PG-3.

### 2.37. Canonades per clavada

#### 2.37.1. Canonada formigó armat Ø1.200

##### 2.37.1.1. *Condicions generals*

Abans del començament de les obres, el Contractista sotmetrà a l'aprovació de la Direcció d'Obra el procediment constructiu, així com els equips que proposi utilitzar per a la instal·lació de canonades clavades i Empresa executora del procediment del Clavament, amb especificació de:

- Relació d'obres executades amb característiques similars a l'obra projectada confirmades per certificats emesos per l'Administració corresponent.
- Relació de maquinària amb especificació de les seves característiques (marca, models, potència, etc.).

- Pla d'obra (Programació dels treballs) acompanyat de la memòria descriptiva, de la forma i manera en que s'abordarà l'activitat, amb indicació expressa dels medis materials i humans a utilitzar, així com els rendiments esperats.
- Justificació dels càlculs mecànics corresponents referents a les sol·licitacions a les que estarà sotmesa la canonada durant el clavament, definint la tensió màxima de treball del formigó, la qual no haurà de superar, en cap moment, el valor 0,375 vegades la resistència a trencament d'aquest material.
- Definició de la pressió de treball dels sistemes hidràulics d'empenta, necessària per a assolir el màxim esforç de clavament, a fi de que dita pressió no sigui sobrepassada, en cap moment, durant les operacions.
- Justificació de la instal·lació d'estacions intermèdies, si fos necessari.
- Mesures de seguretat i salut previstes per als treballs de clavament projectats.
- Justificació de la utilització, o anul·lació, d'injeccions de bentonita entre tub i terreny.

### **2.37.1.2. Característiques Generals**

Canonada Ø1.200 mm, classe IV segons ASTM.

### **2.37.1.3. Procés de fabricació**

Procediment de vibrocompressió d'alta freqüència i compliran els requisits exigits en la norma UNE-EN-681-1.

#### Sufrideras

Seran de fusta aglomerada de mitja densitat, tallada per control numèric per a assegurar la perfecta cercolaritat dels sectors que formen la circumferència.

#### Virolla

La canonada anirà proveïda d'una virolla d'acer galvanitzat de 100 micres de zinc electrolític al 99,99%.

Sobres aquesta virolla s'aplicarà una protecció de pintura epoxi i es segellarà amb polisulfur bicomponent.



### **2.37.2. Canonades clavada Ø500 acer**

El diàmetre serà de 500 mm i el seu gruix de 8 mm. La soldadura entre viroles s'executarà a tope i amb preparació de cantells.

L'acer serà de qualitat S 275 JR, de límit elàstic no menor que 2.750 kg/cm<sup>2</sup>.

### **2.38. Juntes d'estanqueïtat**

#### **2.38.1. Junta tipus avió**

Les juntes d'avió que s'utilitzaran seran de PVC-P/NBR i compliran la Norma DIN 18541.

#### **2.38.2. Junta hidroexpansiva**

Junta rectangular de polímer acrílic utilitzant com adhesiu la massilla monocomponent a base de poliuretà.

### **2.39. Vorades**

#### **2.39.1. Vorades rectes amb peces de formigó**

#### **1. Definició i condicions de les partides d'obra executades**

DEFINICIÓ:

Formació de vorada de pedra o de peces de formigó.

S'han considerat els tipus de col·locació següents:



- obre base de formigó
- obre esplanada compactada

L'execució de la unitat d'obra inclou les operacions següents:

Col·locació sobre base de formigó:

- Preparació i comprovació de la superfície d'assentament
- Col·locació del formigó de la base
- Col·locació de les peces de la vorada rejuntades amb morter

Col·locació sobre esplanada compactada:

- Preparació i comprovació de la superfície d'assentament
- Col·locació de les peces de la vorada rejuntades amb morter

CONDICIONS GENERALS:

La vorada col·locada ha de tenir un aspecte uniforme, net, sense escantonaments ni d'altres defectes.

S'ha d'ajustar a les alineacions previstes i ha de sobresortir de 10 a 15 cm per damunt de la rigola.

Els junts entre les peces han de ser  $\leq 1$  cm i han de quedar rejuntats amb morter.

Pendent transversal .....  $\geq 2\%$

Toleràncies d'execució:

- Replanteig .....  $\pm 10$  mm (no acumulatiu)
- Nivell .....  $\pm 10$  mm
- Planor .....  $\pm 4$  mm/2 m (no acumulatiu)

COL·LOCACIÓ SOBRE BASE DE FORMIGÓ:

Ha de quedar assentada 5 cm sobre un llit de formigó.



## COL·LOCACIÓ SOBRE ESPLANADA COMPACTADA:

Ha de quedar sobre una esplanada compactada.

## 2. Normativa de compliment obligatori

\* PG 3/75 "Pliego de Prescripciones Técnicas Generales para Obras de Carreteras y Puentes." Amb les esmenes aprovades per les Ordres del MOPTMA: O.M. del 31.7.86 (BOE n° 213 del 5.9), O.M. del 21.1.88 (BOE n° 29 del 3.2), O.M. del 8.5.89 (BOE n° 118 del 18.5) i O.M. del 28.9.89 (BOE n° 242 del 9.10).

\* UNE 41-027-53 "Bordillos rectos de granito para aceras."

### 2.39.2. Guals amb peces especials

#### 1. Definició i condicions de les partides d'obra executades

##### DEFINICIÓ:

Formació de gual amb peces especials sobre base de formigó.

S'han considerat els tipus següents:

- Capçalera de gual de 40, 60 i 120 cm.
- Paviment inclinat de gual de 40, 60 i 120 cm.
- Gual per a vehicles de 20, 40 i 60 cm.
- Gual per a vianants de 100 i 120 cm.

L'execució de la unitat d'obra inclou les operacions següents:

- Preparació i comprovació de la superfície d'assentament
- Col·locació del formigó de la base

- Col·locació de les peces rejuntades amb morter

#### CONDICIONS GENERALS:

Les peces han de tenir un aspecte uniforme, net, sense escantonaments ni d'altres defectes.

S'han d'ajustar a les alineacions previstes.

Els junts entre les peces han de ser  $\leq 1$  cm i han de quedar rejuntats amb morter.

Toleràncies d'execució:

- Replanteig.....  $\pm 10$  mm (no acumulatiu)
- Nivell .....  $\pm 10$  mm
- Planor.....  $\pm 4$  mm/2 m (no acumulatiu)

#### COL·LOCACIÓ SOBRE BASE DE FORMIGÓ:

Ha de quedar assentada 5 cm sobre un llit de formigó.

## 2. Normativa de compliment obligatori

\* PG 3/75 "Pliego de Prescripciones Técnicas Generales para Obras de Carreteras y Puentes." Amb les esmenes aprovades per les Ordres del MOPTMA: O.M. del 31.7.86 (BOE n° 213 del 5.9), O.M. del 21.1.88 (BOE n° 29 del 3.2), O.M. del 8.5.89 (BOE n° 118 del 18.5) i O.M. del 28.9.89 (BOE n° 242 del 9.10).

\* UNE 41-027-53 "Bordillos rectos de granito para aceras."

### 2.40. Paviments de panot

#### 2.40.1. Paviments de panot

##### 1. Definició i condicions de les partides d'obra executades

#### DEFINICIÓ:

Formació de paviments de panot .

S'han considerat els casos següents:

- Paviments de panot col·locats a l'estesa amb sorra - ciment, amb o sense suport de 3 cm de sorra
- Paviments de panot col·locats a truc de maceta amb morter, amb o sense suport de 3 cm de sorra
- Paviments de panot col·locats a truc de maceta amb morter, amb base de formigó de 10 cm per a grans superfícies

L'execució de la unitat d'obra inclou les operacions següents:

En la col·locació a l'estesa amb sorra - ciment:

- Preparació i comprovació de la superfície d'assentament
- Col·locació de la capa de sorra, en el seu cas
- Col·locació de la sorra - ciment
- Col·locació de les peces de panot
- Humectació de la superfície
- Confecció i col·locació de la beurada

En la col·locació a truc de maceta amb morter:

- Preparació i comprovació de la superfície d'assentament
- Col·locació de la capa de sorra, en el seu cas
- Col·locació de la capa de morter
- Humectació de les peces per col·locar
- Col·locació de les peces de panot
- Humectació de la superfície
- Confecció i col·locació de la beurada

#### CONDICIONS GENERALS:

El paviment ha de formar una superfície plana, uniforme i s'ha d'ajustar a les alineacions i a les rasants previstes.

En el paviment no hi ha d'haver peces escantonades, taques ni d'altres defectes superficials.

Les peces han d'estar col·locades a tocar i alineades.

Els acords del paviment han de quedar fets contra les voreres o els murets.

Ha de tenir junts laterals de contracció cada 25 m<sup>2</sup>, de 2 cm de gruix, segellats amb sorra. Aquests junts han d'estar el més a prop possible dels junts de contracció de la base.

Els junts que no siguin de contracció han de quedar plens de beurada de ciment pòrtland.

Pendent transversal .....  $\geq 2\%$

Toleràncies d'execució:

- Replanteig .....  $\pm 10$  mm
- Nivell .....  $\pm 10$  mm
- Planor .....  $\pm 4$  mm/2 m
- Alineació de la filada .....  $\pm 3$  mm/2 m

## 2. Normativa de compliment obligatori

\*NTE-RSR/84 "Norma Tecnològica de la Edificació: Revestimiento de suelos. Piezas rígidas.

### 2.41. Envà

#### 1. DEFINICIÓ I CONDICIONS DE LES PARTIDES D'OBRA EXECUTADES

DEFINICIÓ:

Formació de paret de tancament o divisòria, amb peces per a revestir o d'una o dues cares vistes, col·locades amb morter.



S'han considerat els elements següents:

- Peces ceràmiques
- Maons de morter de ciment

S'han considerat els tipus següents:

- Paret de tancament recolzada
- Paret de tancament passant
- Paret divisòria

L'execució de la unitat d'obra inclou les operacions següents:

- Replanteig
- Col·locació de les mires en les cantonades i estesa del fil entre mires
- Col·locació de les peces
- Repàs dels junts i neteja del parament

CONDICIONS GENERALS:

La paret ha de ser no estructural.

Ha de ser estable, plana i aplomada.

Les peces han d'estar col·locades a trencajunt i les filades han de ser horitzontals.

Les parets deixades vistes han de tenir una coloració uniforme, si la D.F. no fixa cap altra condició.

Els maons ceràmics han de cavalcar, com a mínim, 1/4 del seu llarg menys un junt.

Les obertures han de portar una llinda resistent.

Els junts han de ser plens i sense rebaves.

En les parets exteriors que quedin vistes, els junts horitzontals han d'estar matats per la part superior, si la D.F. no fixa altres condicions.

Ha d'estar travada, excepte la paret passant, en els acords amb altres parets. Sempre que la modulació ho permeti, aquesta travada ha de ser per filades alternatives.

En les parets de totxana, no hi ha d'haver forats de les peces oberts a l'exterior. Els punts singulars (cantonades, brancals, traves, etc.), han d'estar formats amb maó calat de la mateixa modulació.



En els acords amb un sostre o amb qualsevol altre element estructural superior, cal que hi hagi un espai de 2 cm entre l'última filada i aquell element. Aquest espai s'ha d'haver reblert amb morter, un cop l'estructura hagi adoptat les deformacions previstes, i mai abans de 24 h d'haver fet la paret.

Si hi ha regates, cal que siguin fetes amb màquina.

Regates:

- Pendent.....>= 70°
- Fondària..... <= 1/6 de l'amplària de la paret

Toleràncies d'execució:

- Replanteig d'eixos:
  - . Parcial..... ± 10 mm
  - . Extrems ..... ± 20 mm
  - . Alçària ..... ± 15 mm/3 m  
..... ± 25 mm/total
  - . Aplomat ..... ± 10 mm/3 m  
..... ± 30 mm/total
  - . Gruix dels junts..... ± 2 mm
  - . Distància entre l'última filada i el sostre..... ± 5 mm

## PARET DE CERÀMICA

Gruix dels junts:

+-----+  
| Acabat de la paret | Gruix dels junts (cm) |  
|-----|----- -- -|



|                  |   |     |   |
|------------------|---|-----|---|
| ! Vista          | ! | 1   | ! |
| ! Per a revestir | ! | 1,2 | ! |

+-----+-----+

Toleràncies d'execució:

- Planor i horitzontalitat de les filades:

+-----+

! Acabat de la paret ! Planor ! Horitzontalitat de les filades !

!-----!-----!-----!

! Vista ! ± 5 mm/2 m ! ± 2 mm/m ± 15 mm/total !

! Per revestir ! ± 10 mm/2 m ! ± 3 mm/m ± 15 mm/total !

+-----+

PARET DE MAONS DE MORTER DE CIMENT:

A totes les singularitats, els junts han de coincidir amb el modulats general.

Gruix dels junts .....0,5 - 1 cm

Toleràncies d'execució:

- Planor ..... ± 5 mm/2 m
- Horitzontalitat de les filades ..... ± 2 mm/m
- ..... ± 15 mm/total

PARET DE TANCAMENT PASSANT:

Ha d'estar ancorada a la paret de suport amb connectors que han de complir les especificacions fixades al seu plec de condicions.

Cal que estigui recolzada sobre un element resistent cada dues plantes o a 800 cm d'alçària, com a màxim, si la D.F. no fixa cap altra condició.

## **2.42. Plantació d'arbres de fulla persistent**

### DEFINICIÓ:

Plantació d'espècies vegetals.

S'han considerat les espècies següents:

- Arbres
- Arbusts

S'han considerat les formes de subministrament següents:

- En contenidor
- Amb l'arrel nua
- Amb pa de terra

L'execució de la unitat d'obra inclou les operacions següents:

- Comprovació i preparació del forat o rasa de plantació per a rebre l'espècie vegetal
- Comprovació i preparació de l'espècie vegetal a plantar
- Plantació de l'espècie vegetal
- Protecció de l'espècie vegetal plantada

### CONDICIONS GENERALS:

La planta ha de quedar aplomada i a la posició prevista, les arrels han de quedar en posició natural sense doblegar-se, especialment quan hi ha una arrel principal ben definida.

Ha d'estar plantat a la mateixa fondària que es trobava al viver, aplomat i a la situació prevista.

Ha d'estar plantat amb la mateixa orientació que estava al viver.

Fins al seu arrelament ha d'estar subjectat per mitjà de tutors o tensors.

Els arbres que no tinguin un diàmetre superior a 14 cm de circumferència han de estar protegits amb les mesures adequades.

L'arbre o arbust ha de quedar al centre de l'escossell o del forat de plantació.

Toleràncies d'execució:

- Replanteig (de la posició de l'exemplar)..... ± 10 cm

## **2.43. Baixants prefabricades de formigó per a drenatges**

### **1.- DEFINICIÓ I CONDICIONS DE LA PARTIDA D'OBRA EXECUTADA**

DEFINICIÓ:

Canals formats amb peces prefabricades de formigó, col·locades sobre una solera de formigó, per a recollir i conduir aigües dels talussos.

L'execució de la unitat d'obra inclou les operacions següents:

- Preparació del terreny, moviment de terres, compactació i acabat.
- Formació de la solera de formigó
- Col·locació i rejuntat de les peces prefabricades
- Reblert dels laterals, allisada del talús i acabats de la trobada de la canal amb el terreny
- Transport a abocador de les terres sobrants.

CONDICIONS GENERALS:

Les peces prefabricades han d'estar col·locades segons les alineacions, pendents i cotes previstes a la D.T.

La solera ha de tenir un gruix i acabat continuus.

Els junts d'assentament i els junts verticals han d'estar fets amb morter de ciment.

El terreny que envolta la baixant ha de tenir pendent cap a l'interior d'aquesta.

La transició entre el terreny i la baixant s'ha de fer sense canvis sobtats de pendent, o discontinuïtats.

En els casos que l'aigua circuli a gran velocitat, s'han d'evitar els canvis bruscs d'alineació per tal de no produir salts d'aigua o ones.

Gruix de la solera .....>= 10 cm

Resistència característica estimada del formigó de la solera

(Fest) als 28 dies .....>= 0,9 x Fck

(Fck = Resistència de projecte del formigó a compressió)

Toleràncies d'execució:

- Desviació lateral:

- Línia de l'eix ..... ± 24 mm

- Dimensions interiors ..... ± 5 D

..... > 12 mm

(D= la dimensió interior màxima expressada en m)

- Nivell soleres ..... ± 12 mm

- Gruix (e):

- e <= 30 cm ..... + 0,05 e (<= 12 mm)

..... - 8 mm

- e > 30 cm ..... + 0,05 e (<= 16 mm)

..... - 0,025 e (>= -10 mm)

### 3. EXECUCIÓ DE LES OBRES

#### 3.1. m<sup>2</sup> Aclariment i esbrossada del terreny

Consisteix en extreure i retirar de les zones afectades per les obres tots els arbres, soques, plantes, brossa, fustes trencades, runes, deixalles o qualsevol altre material indesitjable a criteri del Director de les Obres.

La unitat d'obra inclou:

- Remoció dels materials objecte d'esbrossada.
- Retirada a l'abocador dels mateixos.

Aquesta unitat d'obra s'executarà amb subjecció a allò prescrit a l'Article 300 del PG3.

### **3.2. m<sup>3</sup> Excavació de terra vegetal**

Consisteix en l'excavació de la capa de terreny vegetal o de conreu, situat en zones afectades per les obres. La seva execució inclou, sense que la relació sigui limitativa, les operacions que segueixen:

- Excavació.
- Càrrega i transport al lloc d'aplegament o a l'abocador.
- Descàrrega i recapte en lloc autoritzat pel Director d'Obra.
- Conservació dels aplec de terra vegetal fins a la seva posterior utilització.

Abans del començament dels treballs el Contractista sotmetrà a l'aprovació del Director d'Obra un pla de treball en el que figurin les zones en que s'ha d'extreure la terra vegetal i els llocs escollits per l'aplec. Un cop aprovat l'esmentat pla es començaran els treballs.

En excavar la terra vegetal es tindrà cura en no convertir-la en fang, per la qual cosa s'utilitzarà maquinària lleugera i fins i tot si la terra està seca, es podran utilitzar moto-anivelladores per la seva remoció.

La terra vegetal, se recaptaran en cavallers per a la seva ulterior reposició i es mantindrà separada de pedres, runes, deixalles, escombraries i restes de troncs i branques. L'alçada dels cavallers serà d'1,5 m, i tindran la superfície lleugerament aprofundida. Els talussos laterals seran llisos i inclinats per evitar la seva erosió. En cas de no haver-hi lloc a la traça per l'emmagatzematge de la terra vegetal de cavallers d'1,5 m d'alçada es permetran, previ aprovació de la direcció d'obra, emmagatzematges de major alçada sempre que la terra es remogui amb freqüència convenient.

### **3.3. m<sup>3</sup> Excavació a cel obert en qualsevol tipus de terreny excepte roca**

Aquesta unitat d'obra fa referència a les excavacions que es realitzen ja sigui per a excavar el recinte de l'estació de bombament, formant les plataformes de treballs per a construir el recinte de tablestaques, sigui per a realitzar l'excavació en rasa de la canonada.

Compren la unitat d'obra l'arrencada del terreny, i la càrrega sobre camió per a portar els productes de l'excavació ja sigui a l'acopi per a la seva posterior utilització o per a abocament.

Les excavacions s'executaran respectant els talussos marcats en projecte o be aquells que en el seu moment indiqui la direcció facultativa. A tal efecte els talussos han de començar a perfilar-se des del cap a l'inici de l'excavació, no confiant en posteriors retocs.

Els fons de les excavacions siguin per a rases de canonades, siguin per a estació de bombament es rasantejaran i compactaran abans de procedir a la col·locació de la capa de grava 5-12 d'assentament per a la canonada, o a la col·locació de formigons de neteja.

Els acopis de terra distaran del cap del talús al menys 2 metres.

#### **3.4. m<sup>3</sup> Excavació en roca a cel obert**

Es refereix aquesta unitat a la que pogués efectuar-se en rases de canonada, o en el recinte de l'estació de bombament o el de sortida de la canonada de clavada.

S'entén per roca el material que sigui precís arrencar amb martell picador.

Compren la unitat d'obra l'arrencament del terreny per medis mecànics i la càrrega sobre camió per a portar els productes de l'excavació a l'acopi o a l'abocador. Queda prohibit l'ús d'explosius.

#### **3.5. m<sup>3</sup> Excavació en recintes protegits amb palplanxes en qualsevol tipus de terreny excepte roca**

Aquesta unitat d'obra fa referència a l'excavació del terreny que no sigui roca, que queda limitat entre les palplanxes.

Compren la unitat d'obra l'arrencament del terreny i la càrrega sobre camió per a portar els productes de l'excavació a l'acopi o a l'abocador.

Les excavacions es realitzaran respectant en tot moment la posició per als puntals que s'indica en els plànols, no podent ser objecte aquests de moviments i canvis de posició durant l'excavació.

El fons de l'excavació es compactarà amb rodets lleugers abans de procedir a l'extensió de la capa de formigó de neteja.

Els acopis de terra distaran del cap del talús al menys 3 metres.

### **3.6. m<sup>3</sup> Sobrepreu a l'excavació per esgotament, per a les terres i roca situades per sota del nivell freàtic**

En el cas de l'estació de bombament la unitat d'obra comprèn tots els treballs necessaris per a mantenir el nivell freàtic per sota de la cota d'excavació permanentment fins que s'acabi el reblert del trasdós del mur. Es tindrà a disposició permanentment en obra un equip d'esgotament de reserva per cada equip en funcionament.

En el cas de les rases per a canonades la unitat d'obra comprèn tots els treballs necessaris per mantenir l'excavació per sota del nivell freàtic el temps necessari per realitzar les operacions d'excavació, compactació del fons de la rasa, estesa i rasanteig del llit de grava, col·locació de la canonada, soldadura i comprovació de les juntes acabades tant exterior com interior i reblert fins una alçada tal que no sigui possible la flotació del tub buit.

El sobrepreu només afecta a les terres i roca situades per sota del nivell freàtic.

### **3.7. m<sup>3</sup> Transport a l'acopi dels productes de l'excavació**

Es refereix aquesta unitat d'obra al transport a qualsevol punt de la traça i dins dels límits d'ocupació temporal, dels productes de l'excavació que seran posteriorment emprats en el replè de les rases o en el reblert del trasdós del mur de l'estació de bombament. Dins de la traça la Direcció d'Obra podrà indicar el lloc d'acopi per a qualsevol volum excavat.

### **3.8. m<sup>3</sup> Transport a abocador a qualsevol distància dels productes sobrants de l'excavació**

Es refereix la unitat d'obra al transport a abocador dels productes que no seran utilitzats en el replè de rases.

És responsabilitat del contractista la recerca d'abocador i l'eventual pagament del cànon que correspongui.

### **3.9. m<sup>3</sup> Subministrament i col·locació de grava**

#### **3.9.1. m<sup>3</sup> Subministrament i col·locació de grava de mida 5-12 mm en recolzament i reblert de tub**

Consisteix la unitat d'obra en el subministrament i col·locació de grava matxucada de mida 5-12 mm tal com s'indica en les seccions tipus del projecte.

El llit de grava de 15 cm de gruix que serveix de recolzament al tub es rasantejarà perfectament abans de la seva col·locació. El reblert en la part inferior del tub es realitzarà ajudant manualment amb útils adequats perquè el tub quedi perfectament assentat, de manera que recolzi en el seu contacte sobre la grava. S'haurà d'arribar a una densitat relativa no inferior al 70% segons l'assaig corresponent de la norma ASTM D 4253.

Els útils emprats per acomodar la grava en la part inferior del tub, no tindran cantells ni arestes que puguin danyar el revestiment de la canonada.

#### **3.9.2. m<sup>3</sup> Subministrament i col·locació de grava de mida 5-40 en trasdós de mur**

Consisteix la unitat d'obra en el subministrament i col·locació de grava matxucada de tamany 5-40 per sobre del formigó de replè fins 20 cm sobre la capa freàtica.

S'haurà d'arribar a una densitat relativa no inferior al 75% segons l'assaig corresponent de la norma ASTM D 4253.

Es tindrà especial cura en no danyar el parament del mur durant les operacions d'acomodament.

#### **3.9.3. m<sup>3</sup> Subministrament i col·locació de grava de tamany 5-20 en la coberta**

Compren la unitat d'obra el subministrament i col·locació de grava matxucada de tamany 5-20 en la coberta de l'estació de bombament sobre el geotèxtil amb un gruix de 10 cm.

El gruix aconseguit haurà de ser uniforme.

### **3.10. Reblert i compactació**

### **3.10.1. m<sup>3</sup> Reblert i compactació en rases amb material de la pròpia excavació**

Consisteix la unitat d'obra en la càrrega en acopi, transport al lloc de compactació, descàrrega, reblert i compactació del material prèviament acopiat.

El reblert del material fins haver sobrepassat en 50 cm la generatriu superior del tub es compactarà amb rodets lleugers, amb el gruix de capa adequat per a cada terreny, per a obtenir una densitat equivalent al 95% del Pròctor Normal.

La resta podrà realitzar-se amb rodets de 14 a 18 t per a obtenir la mateixa compactació.

### **3.10.2. m<sup>3</sup> Reblert i compactació amb material seleccionat en trasdós de murs**

Compreu la unitat d'obra la col·locació i el subministrament si fos necessari del material de reblert definit en l'article 2.36 del Capítol 2 d'aquest Plec. Es compactarà fins assolir una densitat no inferior al 95% del Pròctor Modificat. Es tindrà especial cura en no danyar el trasdós del mur.

### **3.11. Tm Subministrament i col·locació d'escullera**

La unitat d'obra consisteix en el subministrament i col·locació d'escullera de mides 500-1000 Kg segons el lloc d'ús.

S'utilitza com a protecció de la canonada en creuament de riu o bé en la protecció d'estructures de formigó.

L'escullera no es bolcarà des del camió sinó que es col·locarà procurant deixar el menor volum de buits possible.

A efecte d'estalvi no es distingeix entre les esculleres col·locades en la llera central del riu i les destinades a protegir la canonada o les estructures de formigó.

### **3.12. m<sup>2</sup> Subministrament i col·locació de làmina de geotèxtil de 300 gr/m<sup>2</sup>**

La unitat d'obra comprèn el subministrament i la col·locació d'una làmina de geotèxtil amb les característiques definides a l'article corresponent del capítol 2 d'aquest Plec.

### 3.13. m<sup>2</sup> Palplanxats metàl·lics

Són les parets formades per palplanxes metàl·liques que es claven al terreny, per construir, degudament enllaçades, pantalles d'impermeabilització i resistència, amb caràcter definitiu.

Abans de procedir a la clava de la palplanxa es procedirà a excavar la zona superficial en una amplada de 8 m a cada costat del recinte de tal manera que el cap d'aquest quedi a la cota indicada en els plànols de projecte.

Les palplanxes seran perfils laminats d'acer de les característiques definides en el corresponent article del capítol 2 d'aquest Plec.

L'estat de les pestanyes d'unió d'unes palplanxes amb altres hauran de ser acceptables; i permetrà enfilat sense cap dificultat, produint una unió sòlida i estanca.

Les palplanxes podran clavar-se d'una en una o per parelles prèviament enfilades.

Es disposaran guies per la clava de les palplanxes, consistents en una doble fila de perfils metàl·lics o peces de fusta de major secció, col·locats sobre la superfície de clava, de forma que l'eix del forat intermedi coincideixi amb el de la pantalla de palplanxes a construir.

Aquesta doble fila sòlidament subjecta i apuntalada al terreny i la distància entre les seves cares interiors no excedirà del cantell de les palplanxes en més de dos centímetres (2 cm).

La col·locació de palplanxes es realitzarà amb una màquina MECABI MOBILRAM o similar, sobre portadora de cadenes ZR28T o similar, amb màstil autonivellant guiat, equipat amb vibro-hincador d'alta freqüència VZR600GL i susceptible d'equipar-se amb un equip de perforacions d'alivi. Aquest equip s'utilitzarà si es necessari per clavar les palplanxes a les arcoses.

Els caps de les palplanxes clavades per percussió hauran d'estar protegits per mitjà d'adequats barrets o sofrideres, per evitar la seva deformació pels cops. En la seva part inferior, les ranures de les pestanyes d'unió d'unes palplanxes amb altres es protegiran, en el possible, de la introducció de terreny (que dificultaria l'enfilat de les palplanxes que es claven a continuació), tapant l'extrem de l'esmentada ranura amb un rebló, clau, cargol o qualsevol peça anàloga allotjada, però no ajustada, a l'esmentat extrem; de forma que romangui al seu lloc durant la clava, però que pugui ser fàcilment expulsada per una altra palplanxa que s'enfili a la ranura i arribi a major profunditat. No es prendrà cap precaució especial per a assegurar l'estanqueïtat de les juntes.

La clava de les palplanxes es continuarà fins arribar a la penetració mínima (establerta per a cada tram al projecte dels sistemes de sosteniment). Acabada la clava, es tallaran, si és precís, les palplanxes, de forma que els seus caps quedin alineats segons el perfil definit als Plànols.

Les connexions de palplanxes s'efectuaran amb trossos de longitud apropiada, que s'uniran per soldadura, de forma que l'angle de les dues parts soldades no sigui superior a tres graus sexagesimals (3°), en qualsevol direcció.

Les palplanxes que es deformin, perjudicant la impermeabilitat del palplanxat, es retiraran i substituiran per altres. Si això no fos possible, es clavaràn unes altres palplanxes davant de les deformades. Aquestes operacions esmentades no seran d'abonament.

Si el Director d'Obra ho exigeix, el Contractista portarà un registre de clava per a les diferents palplanxes en la forma prèviament acordada.

La tolerància en l'execució de les palplanxes serà de 50 mm en alineació i una inclinació màxima d'1/120.

Abans de que sigui clavada, cada palplanxa tindrà clarament marcada la seva alçada a intervals de 250 mm. als 3 m. superiors.

Si a la línia d'una palplanxa es troba un obstacle que impedeixi arribar a la cota prevista, el Contractista podrà passar a clavar altres plafons de palplanxes contigües per tal de, posteriorment, clavar la palplanxa que posava resistència.

### **3.14. Kg Armadures al formigó armat**

El contractista presentarà a la direcció d'obra per a la seva aprovació i amb la suficient antelació una proposta d'espejament de les armadures de tots els elements a formigonar.

Aquest espejament contindrà les formes i dimensions exactes de totes les armadures definides als plànols, indicant clarament el lloc on es produeixen les connexions i el nombre i longitud d'aquests.

També detallarà i espejearà perfectament totes les armadures auxiliars necessàries segons els plànols durant el formigonat, tal com cavallets, rigiditzadors, cercols auxiliars, etc. Totes i cadascuna de les figures aniran numerades als fulls d'espejament i amb correspondència amb els plànols respectius.

Les armadures inferiors dels fonaments es sustentaran mitjançant separadors de morter de formigó de dimensions en planta 8x8 cm i de gruix l'assenyalat als plànols per al recobriment. Per a les armadures laterals els separadors seran de plàstic adequats al recobriment indicat als plànols per a l'armadura en nombre no inferior a quatre (4) per metre quadrat.

Les armadures d'arrencament dels fonaments "s'encamillaran" a consciència per evitar que puguin desplaçar-se durant el formigonat. Els separadors laterals es col·locaran abans que l'encofrat i es tindrà especial cura en què les armadures no es contaminin amb els desencofrants.

Les armadures d'espera es netejaran a consciència del formigó adherit abans de procedir-ne al formigonat respectiu.

### **3.15. m<sup>2</sup> Encofrats**

Es defineix com a encofrat l'element adreçat al moldeig "in situ" de formigons i morters.

En general s'atindrà a allò especificat a la norma EME-NTE referent a encofrats. Es tindrà especial cura en què les juntes entre taules i taulons estiguin executades de tal manera que s'asseguri l'estanqueïtat al pas de la beurada.

També es tractarà la unió de l'encofrat amb la solera, amb elements d'estanqueïtat que assegurin l'estanqueïtat a la beurada.

Els productes de desencofrat s'aplicaran amb la suficient antelació a la col·locació de l'encofrat per evitar que les armadures es contaminin. No contindran substàncies perjudicials per al formigó.

El contractista proposarà a la direcció d'obra els productes a fer servir.

Els encofrats hauran d'estar construïts amb la carcassa necessària per a suportar sense deformacions apreciables els esforços produïts pel formigó.

Els temps mínim de desencofrat es 48 h.

En les estructures que quedin o puguin quedar sota el nivell freàtic no es permet l'ús de "macarrons", però si s'empren tirantets en altres llocs, aquests han de comptar-se en una profunditat de 2 cm un cop s'hagi procedit al desencofrat, i el buit resultant es tancarà amb morter epoxídic.

En les parts d'estructures que estiguin o puguin estar sota el nivell freàtic, l'arriostament de l'encofrat s'efectuarà amb barra Diwidag o similar, que quedarà embeguda en el formigó, un cop retirat l'encofrat. El buit deixat pels cons s'omplirà amb morter epoxídic.

### **3.16. Formigonat**

Per a l'inici del formigonat serà preceptiva l'aprovació, per la direcció d'obra, de la col·locació i fixació de l'armadura, dels separadors i de l'encofrat, així com la neteja de fons i costats. No es començarà cap labor sense aquesta autorització.

El contractista està obligat, per tant, a avisar amb suficient antelació perquè les esmentades comprovacions puguin ser fetes sense alterar el ritme constructiu.

Així mateix, el contractista presentarà a l'inici dels treballs un pla de formigonat per a cada element de l'obra, que haurà de ser aprovat per la direcció.

Es tindrà en obra un superfluïdificant, com a precaució a prendre si la consistència amb què el formigó arriba a obra dificulta excessivament la seva utilització.

Els camions que arribin amb una consistència mesurada en con d'Abrams superior a l'especificat, no s'acceptaran i seran retornats.

No es començarà el formigonat sense la garantia de l'existència al tall de vibradors de recanvi.

Els materials filmògens s'aplicaran immediatament després del desencofrat. Es garantirà un gruix suficient de material filmògen estès a tota la superfície de l'element.

En el cas de les soleres, el curat s'executarà amb aigua i un plàstic que cobreix tota la superfície, de manera que resulti un curat semblant al curat al vapor.

Queda totalment prohibit arreglar defectes en el formigó (cocons, rentats, etc.) sense les instruccions de la direcció de l'obra.

### **3.17. m<sup>2</sup> Execució de pantalles**

#### **3.17.1. Pantalles executades amb llots bentonítics**

Es tracta de moldejar una rasa vertical en el terreny, en l'interior de la qual, una vegada assolida la cota inferior d'encastament de la pantalla s'introdueix una armadura i formigó. En el cas del present projecte es precisa l'emprament de llots bentonítics per a estabilitzar les parets de la rasa.

##### Fases

La construcció d'un mur executat amb pantalles contempla les següents fases:

- a) Replanteig topogràfic.
- b) Construcció del muret guia, tal com s'indica en els plànols, i establiment d'una plataforma de treball, suficient per als moviments de la maquinària. No es començarà la perforació fins que el formigó dels murets hagi desenvolupat una resistència de 17,5 N/mm<sup>2</sup>.
- c) Preparació de llots amb les condicions exposades en el capítol corresponent d'aquest Plec.
- d) Emplaçament de la maquinària. A tal efecte s'amidarà la verticalitat amb nivell o plomada.
- e) Perforació de la pantalla. Com criteri general el nivell dels llots bentonítics no ha de quedar per sota del peu del muret guia.
- f) Control del nivell de llots. Si s'observa pèrdua de fluid és precís substituir-lo immediatament afegint si és precís elements colmatants. Si això resulta insuficient, es replenarà la rasa amb morter de baixa resistència que es pugui excavar posteriorment.
- g) Neteja de l'excavació

Es tindrà especial cura en netejar amb la cullera el fons de l'excavació, immediatament abans de procedir a la col·locació de l'armadura.



Es comprovarà la neteja del fons de l'excavació. Es regeneraran els llots abans de procedir al formigonat per garantir aquesta neteja prenen mostres dels llots del fons.

#### h) Col·locació de l'armadura

Es col·loca la gàbia d'armadura prefabricada per mitjà d'una grua. La gàbia d'armadura ha de contenir els elements d'arriostament necessaris, tal com creuaments de Sant Andreu i altres que garanteixin la rigidesa adequada per a la seva elevació, desplaçament en suspensió i col·locació. Els elements de penjar aniran adequadament soldats a l'armadura de la pantalla; igualment els solapaments que siguin necessaris executar, es soldaran d'acord amb la norma EHE. A tal efecte l'acer emprat serà B500S. La soldadura l'executarà un soldador homologat, de tal manera que es garanteixi l'absència de mossegades i altres defectes.

L'armadura en cap cas es recolzarà en el fons de l'excavació, sinó que s'haurà de suspendre's del muret guia.

Els separadors seran trossos de tub de PVC amb un diàmetre exterior que coincideixi amb el recobriment de l'armadura principal que no serà mai inferior a 7 cm.

Aquests trossos de tub tindran la longitud suficient per a que puguin ser perfectament subjectats amb filferro a dos barres de l'armadura principal i el gruix de la paret del tub serà suficient per a que no es produeixi l'aixafament del mateix. Les esperes del pilar es formigonaran amb la pantalla i quedaran perfectament en la seva posició.

#### i) Formigonat

El formigonat s'efectua de forma contínua per mitjà d'un o varis tubs (tremi) que arriben fins el fons de l'excavació.

Per a evitar la mescla del formigó amb el llot bentonític s'incorpora un tap adequat en l'embut de la canonada de formigonat en l'inici del mateix. Aquest tap és desplaçat pel propi formigó expulsant el llot de l'interior de la canonada.

Durant el procés de formigonat la columna de tubs ha de romandre submergit en el formigó fresc un mínim de 4 metres. Durant el formigonat i per mitjà de cadena proveïda de pes en el seu extrem es controlarà al final de l'abocament de cada camió la posició relativa de formigó i fons de canonada, amb la finalitat de que en els processos de recuperació de canonada es mantingui aquesta amb el mínim d'immersió de 4 metres que abans s'ha indicat.

La fluïdesa requerida per a una bona posta del formigó requereix un con d'Abrams compres entre 16 i 21 cm. Aquest con s'obtindrà principalment pel contingut de ciment 400 kg/m<sup>3</sup> i per la naturalesa dels àrids. Sense baixar el contingut de ciment es podrà afegir plastificants, però sempre que es comprovi que no comença la rigidificació del formigó mentre es produeix el formigonat. Convé que la velocitat mitja de pujada no sigui inferior a 3 m/hora. La resistència característica del formigó a 28 dies no serà inferior a 25 N/mm<sup>2</sup>.

Acabat el formigonat es sanejarà el que sigui necessari fins obtenir una superfície compacta i sana a judici del director d'obra.

### 3.17.2. Maquinària i utilització de trepà

La Direcció Facultativa de les obres haurà d'aprovar els equips abans de l'inici dels treballs.

### 3.18. kg Armadures per a pantalles

Muntatge i col·locació de l'armadura formada per barres corrugades, o conjunt de barres a l'excavació o a l'encofrat per a pantalles. L'execució de la unitat d'obra inclou les operacions de preparació de la zona de treball, tallat i doblegat de l'armadura, neteja de les armadures, neteja del fons de l'encofrat, col·locació dels separadors, muntatge i col·locació de l'armadura, subjecció dels elements que formen l'armadura, subjecció de l'armadura a l'encofrat

Les barres no han de tenir esquerdes ni fissures, han de ser netes, no han de tenir òxid no adherent, pintura, greix ni d'altres substàncies perjudicials.

Els empalmes es poden realitzar per solapa o per soldadura. Per a realitzar un altre tipus d'empalme es requerirà disposar d'assaigs que demostrin que garanteixen de forma permanent una resistència a la ruptura no inferior a la de la menor de les dues barres que s'uneixen i que el moviment relatiu entre elles no sigui superior a 0,1 mm. A les solapes no s'han de disposar ganxos ni potes.

Es pot utilitzar la soldadura per a l'elaboració de la ferralla sempre que es faci d'acord amb els procediments establerts a l'UNE 36-832, l'acer sigui soldable i es faci a taller amb instal·lació industrial fixa. Només s'admet soldadura en obra en els casos autoritzats per la Direcció Facultativa de l'Obra. No es poden disposar empalmes per soldadura a les zones de forta curvatura de l'armadura.

Les armadures han d'estar subjectades entre elles de manera que mantinguin la seva posició durant l'abocada del formigó.

Els estreps han d'anar subjectats a les barres principals mitjançant un lligat simple i no per soldadura.

La Direcció Facultativa de les Obres ha d'aprovar la col·locació de les armadures abans de començar el formigonat.

Les barres principals i les d'estrebat han de formar un conjunt sòlid (gàbia), que ha de mantenir la seva posició durant tot el procés de transport, introducció a la perforació i formigonat.

La gàbia ha de portar els ganxos, separadors i rigiditzadors que calguin per la seva manipulació i per mantenir la posició correcta durant l'abocat del formigó.

Les barres horitzontals han d'estar lligades a les verticals (no soldades).



Les barres horitzontals han d'estar col·locades a la part exterior de la gàbia, respecte a les barres verticals.

Separació de la gàbia al fons de l'excavació .....>= 20 cm

Separació de l'armadura als paraments.....>= 7 cm

Separació entre rigiditzadors verticals ..... <= 1,5 m

Separació entre rigiditzadors horitzontals ..... <= 2,5 m

Quantitat de separadors ..... 1/2 m2 de pantalla

Toleràncies d'execució:

- Llargària d'ancoratge..... <= 10% de l'especificada
- Llargària de la solapa ..... <= 10% de l'especificada
- Posició de les armadures ..... Nul·la

El doblegament s'ha de fer en fred, a velocitat constant, de forma mecànica i amb l'ajut d'un mandrí. No s'han d'adreçar colzes excepte si es pot verificar que no es faran malbé.

Durant el transport i la introducció de la gàbia a la perforació s'ha de disposar una subjecció de seguretat en previsió del trencament dels ganxos d'elevació.

### 3.19. Barres d'acer B500S ancorades en el formigó prèvia perforació

Aquesta unitat d'obra consisteix en la perforació del formigó endurit amb una barra de diàmetre adequat al diàmetre de la barra que es vulgui ancorar, fins una profunditat establerta en el projecte, i el posterior ancoratge d'una barra d'acer B500S prèvia la neteja del pols resultant del barrinat per aspiració i la col·locació de cartutxos de resina epoxi o ciments especials en la perforació executada.

Es realitzaran proves per a comprovar l'adherència dels productes que el contractista proposarà a la direcció d'obra. Aquesta adherència en cap cas serà inferior a la norma que existiria entre la barra i el formigó existent cas d'haver-se efectuat el formigonat amb la barra embeguda.

### 3.20. Col·locació de tubs i canonada d'acer

#### 3.20.1. Formigó armat amb camisa de xapa

Veure plec de Prescripcions Tècniques Particulars. Canonades.

### 3.20.2. Acer

Veure plec de Prescripcions Tècniques Particulars. Canonades.

### 3.20.3. Col·locació de canonades de fosa dúctil

- A. Maneig i recollida: Tots els tubs, accessoris i peces especials s'hauran de manejar i protegir acuradament contra deterioraments dels revestiments, i les superfícies, tant exteriors com interiors, contra l'impacte de xocs i caigudes lliures. Tot l'equip de maneig de tubs haurà de ser acceptat per la Direcció d'obra. Els tubs hauran de col·locar directament sobre sols de superfície desigual sinó que hauran de ser suportats de manera que estiguin protegits contra danys, bé sigui quan estiguin recollits junt a la franja o en altre lloc. No es podrà instal·lar cap tub que el seu revestiment, tant exterior com interior i superfícies interna i externa, mostren escletxes que poden ser perjudicials a criteri de la Direcció d'Obra. Tals danys hauran de ser reparats, o subministrat un tub nou sense danys.
- B. Tot tub, danyat abans de la "Terminación real" dels treballs, haurà de ser reparat o substituït pel contractista al seu càrrec.
- C. El contractista haurà d'inspeccionar cada tub i accessori per assegurar-se de que no hi ha seccions del tub que apareguin danyades. El contractista haurà d'eliminar o polir qualsevol apresa, mosca, restes de soldadures o qualsevol altre petit defecte abans de tenir el tub a la franja.
- D. Abans de col·locar el tub a la franja, cada tub o accessori haurà de ser netejat completament de qualsevol substància estranya que s'hagi acumulat allí, i s'haurà de mantenir net en tot moment des d'allí en endavant. Per aquesta raó, els extrems dels tubs i accessoris que estan en la franja s'haurien de tapar durant la interrupció del treball.
- E. Estesa de tubs: Els tubs de fonèria dúctil s'hauran d'instal·lar d'acord amb la norma ANSI/AWWA C600.
- F. El tub s'haurà de tenir directament sobre el material de reblert de recolzaments. No es permetrà cap recolzament estrany sota el tub, i el reblert del recolzament haurà de ser tal que formi un suport portant sòlid i continu en tota la longitud del tub. S'efectuaran les operacions que siguin necessàries per treure les eines i útils, després de l'estesa del tub. Es faran nínxols per a les campanes en els



extrems del tub, per evitar punts de càrrega en les campanes i acoblaments. En les juntes "in situ" es faran les excavacions que siguin necessàries fora de la secció normal de la franja, per permetre un accés adequat per efectuar les operacions d'execució "in situ" i per l'aplicació de recobriments a les juntes també "in situ".

- G. Cada secció de tub s'haurà de col·locar en l'ordre i la posició mostrada en el programa d'estesa. A l'estendre els tubs, aquests es tenen que estendre en l'alineació i cota fixades, amb una aproximació de més o menys 25 mm(1 polsada). En nivells d'inclinació zero s'intentarà estendre el tub a nivell.
- H. On fos necessari aixecar o baixar l'alineació vertical del tub degut a obstruccions imprevistes o altres causes, la Direcció d'Obra podrà canviar l'alineació i/o les elevacions. Tal canvi es podrà fer per la deflexió de juntes, per l'ús d'adaptadors biselats o per l'ús d'accessoris addicionals. Però, en cap cas la deflexió de la junta podrà excedir la deflexió màxima recomanada pel fabricant dels tubs. Cap junta es podrà d'alinejar en una quantitat tal que vagi en detriment de la resistència i la impermeabilitat a l'aigua de la junta completa.
- I. Excepte en els trams curts que siguin permesos per la Direcció d'Obra, els tubs s'estendran en sentit ascendent, en declivis que excedeixen el 10 %. Els tubs que s'estenen en terreny d'inclinació cap avall hauran de ser bloquejats i subjectes en el seu lloc fins que es proveeixi el suport suficient per mitjà del tub següent, per prevenir el seu moviment. Totes les corbes s'instal·laran pròpiament com es mostra en els plànols.
- J. Protecció contra el temps fred: Cap tub s'ha d'instal·lar sobre una base en la qual hagi penetrat el gel ni quan el temps indiqui que hi hagi perill de formació de gel o de penetració de gel en el fons de l'excavació. No s'ha d'estendre cap tub a menys que es pugui establir amb certesa que la franja s'ompli abans de la formació de gel i gel.
- K. Neteja de tubs: A mesura que progressa l'estesa de tubs, el contractista haurà de mantenir l'interior dels tubs lliures de tot residu. El contractista haurà de netejar completament l'interior dels tubs de tota sorra, brutícia, residus de morter i qualsevol altra deixalla, quan s'acabi de completar d'estendre els tubs, omplir les juntes amb beurada de ciment i fer qualsevol reparació necessària abans de la prova hidrostàtica i desinfecció del tub complet.

### 3.21. Juntes soldades

### **3.21.1. Formigó armat amb camisa de xapa**

Veure plec de Prescripcions Tècniques Particulars. Canonades.

### **3.21.2. Acer**

Veure plec de Prescripcions Tècniques Particulars. Canonades.

### **3.22. Brides**

Les brides estaran preparades per poder col·locar una junta EPDM entre brides.

La collada final s'haurà de fer amb una clau de torsió apropiada, aprovada i calibrada, aplicada en el número del moment de parell de premada. Els cargols oposats diametralment s'han de collar igual i progressivament.

### **3.23. Pintura**

La preparació de la superfície interior s'efectuarà al grau SA-3, segons la Swedish Standard SIS 05.59.00, Pictorial Surface. Preparation Standard for Painting Steel Surfaces.

La preparació exterior en el cas de perfils o valvuleria, serà al grau SA 2 ½ de la mateixa norma. La rugositat de la superfície regalimada no excedirà de 100 micres i en tot cas serà inferior a 1/3 del gruix de la pintura protectora. En cap cas la primera capa de pintura s'aplicarà després de les 3 hores següents a la preparació de la superfície.

El gruix de pel·lícula especificat per a cada capa de pintura ha de ser estrictament observat i s'entén que és gruix de pel·lícula seca.

Les capes de pintura han d'estar lliures de porositats, butllofaments i ulls de peix.

En qualsevol de les capes especificades s'exigeix un grau d'adherència classe 4 de la norma ASTM D-3359-74.

Mai s'aplicarà la pintura en les següents condicions climatològiques:

- Temperatura ambient per sota de 5°C.
- Si es preveu que la temperatura pot baixar de 0°C abans de que la pintura s'hagi assecat.

- Quan la temperatura del metall estigui per sota del punt de rosada de l'aire.
- Temperatura ambient per sobre de 40°C.
- Humitat relativa superior a 80%.
- Vent.

Els temps mínims i màxims per repintar es respectaran d'acord amb les instruccions del fabricant.

### 3.24. Ut. Vàlvula

S'utilitzaran pel comandament de cabals, seguretat de les instal·lacions i aïllament de trams de la xarxa.

En la seva construcció s'utilitzarà únicament materials resistents a la corrosió, a saber, fosa nodular, bronze, acer fos, acer inoxidable i elastòmer.

El cos de la vàlvula haurà d'ésser prou resistent per suportar sense deformació les pressions de servei i les sobrepressions que es puguin produir, de pressió nominal superior o igual a la de les canonades on es troben intercalades i amb un mínim de 6 atm.

Les vàlvules podran ser d'accionament manual o motoritzades.

Les vàlvules que s'hagin d'accionar manualment, hauran de tenir capacitat d'obrir i tancar amb pressió nominal sobre una sola cara sense massa esforç.

El tancament haurà d'ésser estanc a totes les vàlvules.

S'instal·laran dins d'arquetes d'obra proveïdes de tapes de fosa dúctil, de dimensions que permetin la inspecció i accionament de la vàlvula i el seu desmuntatge parcial o total sense demolir l'arqueta.

La pressió nominal mínima de treball serà de 16 kg/cm<sup>2</sup>, segons s'especifica en projecte, mai inferior a la de la canonada.

#### 3.24.1. Vàlvules de comporta

La vàlvula de comporta serà del tipus AVK, EURO 20, o similar.

Vàlvula de comporta de seient elàstic, PN 16.

Unió per brides segons DIN 3202/1 F5.

- Introducció

Vàlvules de comporta de seient elàstic, pas total i llis, revestides interior i exteriorment de pols d'epoxi, amb la data de fabricació indicada de forma indeleble en l'eix.



Les vàlvules han de ser fabricades en una fàbrica amb sistema de garantia de qualitat, certificada segons norma ISO 9001 / EN 29001, i ha de tenir una garantia contra defectes de fabricació per un període de 15 anys.

- Materials

Les especificacions a continuació són presentades de forma indicativa. En cap cas poden ser substituïdes per qualitats inferiors.

### Cos i tapa

- Fosa dúctil GGG-50 segons DIN 1693

Revestiment de cos i tapa.

- Pols d'epoxi aplicada electrostàticament segons DIN 30677 apartat 2 amb un gruix mínim de 150 micres i mitja de 250 micres, de forma que la vàlvula de resistència total contra el desgast, la corrosió i impedeix l'adherència de cal i altres incrustacions i amb garantia de contacte amb tota classe d'aigua (potable, residual, marina).

Les peces estaran granellades segons DIN 55928 apartat 4 – SA 3 i preescalfades fins 200°C, abans de ser revestides electrostàticament.

A cada vigèsim component es controla el gruix i porositat i un cop al dia es comprova a un component la seva adherència (segons DIN 53151, GT 1) i resistència al xoc segons DIN 53154.

### Eix

D'acer inoxidable DIN X 20 CI 13 amb rosca laminada en fred.

### Empaquetadura



#### Triple sistema d'estanqueïtat:

- Segellat superior d'EPDM que evita l'entrada de matèries estranyes.

4 juntes tòriques allotjades un coixinet de nylon 6,6 evitant la corrosió, fricció i tensió entre les juntes i la fosa.

- Una maniguet inferior d'EPDM.

Collarí d'empenta.

- Llautó naval resistent a la pèrdua de zenc, CZ 132 segons BS 2872.

#### Comporta

- Fosa dúctil GGG-50, totalment vulcanitzada amb cautxú EPDM i equipada amb una rosca de llautó naval CZ 132 que encaixa la comporta a l'eix. El cos porta guies per a guiar la comporta i evitar moviments durant la maniobra.

#### Junta perfil

- Junta d'EPDM circular amb orificis de protecció per als cargols i embotida en la tapa.

#### Cargols

- De cap cilíndric hexagonal per eines tipus allen d'acer inoxidable A2, avellanades i segellats amb silicona.

#### Instal·lació



## Brides i orificis segons ISO 7005-2. Longitud segons DIN 3202 apartat 1, F5

- Normalització

Construcció segons DIN 3352 apartat 4 i BS 5163 tipus A.

- Assaigs

Hidràulic segons DIN 3230 apartat 4:

- . comporta tancada: 1,1 x PN

- . comporta oberta: 1,5 x PN

La construcció està dissenyada per a una pressió de treball màxima de 16 bar.

- Parells de maniobra màxims, a pressió nominal, segons DIN 3230 apartat 2.

|    |      |     |    |
|----|------|-----|----|
| DN | 40   | 40  | Nm |
|    | 50   | 40  | Nm |
|    | 65   | 60  | Nm |
|    | 80   | 60  | Nm |
|    | 100  | 80  | Nm |
|    | 125  | 80  | Nm |
|    | 150  | 80  | Nm |
|    | 200  | 120 | Nm |
|    | 250  | 180 | Nm |
|    | 300  | 250 | Nm |
|    | 350* | 300 | Nm |
|    | 400  | 300 | Nm |
|    | 450* | 300 | Nm |
|    | 500* | 300 | Nm |

\* pas vàlvula DN 400



- Accionament mitjançant volant manual.

### 3.24.2. Vàlvules de papallona

La vàlvula de papallona serà del tipus KEYSTONE, GEC-ALSHTOM, AVK o similar, embridades PN 16 normalitzades segons ISO 5752, sèrie bàsica 14. Brides i orificis segons ISO 7005-2.

#### Introducció

En les vàlvules que portin la junta embolcallada al cos aquesta estarà vulcanitzada al cos. En les que portin la junta en la papallona o en el cos com un anell, serà extraïble o ajustable per mitjà de cargols o similars. Portaran la data de fabricació indicada de forma indeleble.

Les vàlvules han de ser fabricades en una fàbrica amb sistema de garantia de qualitat, certificada segons norma ISO 9001 / EN 29001, i han de tenir una garantia contra defectes de fabricació durant 5 anys.

#### Materials

Les especificacions a continuació són presentades de forma indicativa. En cap cas poden ser substituïdes per qualitats inferiors.

Cos,

- Fosa gris GG-25 segons DIN 1691

Revestiment de cos exteriorment,

- Pintura epoxi amb un gruix de 60 micres.

Eix,



- D'acer inoxidable AISI 431.

Empaquetadura,

Superior

- 2 Juntes tòriques d'EPDM allotjades en un coixinet de bronze RG 10.

Inferior,

- < DN 350 – Tap d'acer galvanitzat 8,8 amb anella de coure.
- > DN 350 – Collarí d'empenta i anella d'alubronce, junta tòrica d'EPDM. Tapa i cargols d'acer galvanitzat.

Disc,

- < DN 600 Acer inoxidable AISI 431
- > DN 700 Acer inoxidable AISI 361L

Junta,

- EPDM
- Normalització  
Segons ISO 5752, sèrie bàsica 14. Brides i orificis segons ISO 7005-2.
- Assaigs

Hidràulic segons DIN 3230 apartat 4:



- . Seient 1,1 x PN
- . Disc 1,1 x PN
- . Cos 1,5 x PN

Funcionament: 1 x obrir / tancar

La construcció de la vàlvula està dissenyada per a una pressió de treball de 10 bar.

- Temperatura màxima: EPDM – 130 graus centígrades.

Accionament:

- Dos limitadors de par, finals de carrera, contacte indicador i interruptor de protecció tèrmica. Amb indicador de posició i volant de maniobra d'emergència. Protecció IP 67.

Pel seu accionament, la vàlvula anirà provista d'un desmultiplicador AUMA o ROTORK, amb volant i índex visual i amb reductors de parell i velocitat variable.

### **3.25. m2 Plaques alveolars de coberta**

Per al seu maneigament s'empraran útils expressament preparats per a això. Es recolzaran en una banda continua d'E.P.D.M. i es col·locaran a tope en la seva part inferior, d'acord amb els plànols de projecte. S'inspeccionaran en el camió abans de procedir a la seva col·locació. Les que sofreixin algun defecte durant el maneigament es rebutjaran o es repararan a judici del Director d'Obra.

En els contactes placa – cercol es disposarà d'una planxa de poliestirè expandit o similar per a evitar que entri el formigó en els alvèols.

### **3.26. m2 Placa de tancament**

Es garantirà la perfecta subjecció als punts d'ancoratge amb l'estructura. Es col·locaran respectant els recolzaments indicats en els plànols.

### 3.27. Tractament del terreny per mitjà d'injeccions armades

#### 3.27.1. Objecte de les injeccions

Es tracta de consolidar els estovaments naturals, o artificials sota la cimentació de sabates, per mitjà d'injeccions de lletada de ciment, forçades a través de terreny de menor resistència mitjançant pressió, i repetides per fases, fins a permetre assolir pressions de fins a 6 kg/cm<sup>2</sup> en punts successius i propers, localitzats al llarg dels foradadors de tractament.

#### EXECUCIÓ I EQUIPAMENT DE PERFORACIONS DE TRACTAMENT DEL TERRENY

Les perforacions, de diàmetre no inferior a 3 polsades, es realitzaran amb l'adequat revestiment d'estabilització, fins a assolir la profunditat prefixada.

Una vegada avançat i net cada foradador, s'introduirà, fins el fons del mateix, un tub d'acer perforat i equipat, en tota la seva longitud del terreny a tractar, amb vàlvules de maniguet de goma, de tancament de les perforacions del tub, situades dites vàlvules entre si a distàncies iguals i no superiors a 50 cm.

Després, i introduint sempre la mescla des del fons del foradador, s'injectarà la corona circular compresa entre canonada de revestiment i tub maniguet, mitjançant lletada de ciment – bentonita i es recuperarà paulatinament la canonada de revestiment, mantenint sempre constant el nivell superior de lletada. El replè de corona circular, exterior al tub maniguet, servirà una vegada endurit, com obturador longitudinal en el procés d'injecció dels maniguets. No s'haurà, de deixar-se endurir excessivament aquest replè perimetral, denominat "vaina", de manera que tots els maniguets puguin obrir en el procés d'injecció.

#### 3.27.2. Injecció de tractament del terreny

##### 3.27.2.1. Mescles d'injecció

Les mescles d'injecció del terreny seran estables, de ciment – bentonita, havent de complir com a mínim els requisits següents:

- El pas pel con Marsh ha de ser de 40 a 55 segons, segons absorcions en el terreny.
- L'aigua lliure no ha de superar el 2%.
- La resistència als 7 dies no serà inferior a 7 Kg/cm<sup>2</sup>, ni a 20 Kg/cm<sup>2</sup> als 28 dies.

- A les mescles se'ls hi podrà afegir algun additiu per a control d'enduriment.

### 3.27.2.2. Control de mescles

#### Mescles d'injecció

En el tractament diàriament es prendran com a mínim 2 mostres de la lletada d'injecció.  
En cada mostra es determinarà:

Viscositat (Con Marsh)

Decantació

Densitat amb densímetre i amb balança

Els resultats obtinguts de viscositat, aigua lliure, i resistència de la mescla d'injecció es recolliran, per a cada foradador, en l'estadillo correspon.

#### Procediment d'injecció

La injecció es realitzarà controlant, constantment, absorcions, pressions, temps i possibles moviments verticals en el mur.

Es realitzarà en fases ascendents, començant pel maniguet més profund. La fase d'injecció d'un maniguet s'interromprà, si així ho aconsella l'anivellació de control. Se farà reinjecció de cada maniguet fins a assolir una pressió d'injecció no inferior a l'estipulada, mantenint-la durant 1 minut.

Segons absorció, pressions o control d'anivellament, la velocitat d'injecció no superarà els 30 l/min, havent de descendir, en l'última fase d'injecció, per sota de 3 a 5 l/min.

#### Registre de marxa d'obra

S'enregistrarà, foradador a foradador:

- Profunditat de la perforació.
- Litres de beina col·locats en el foradador.
- Fases d'injecció, absorció per fase i pressió final de cada maniguet.

## PRESENTACIÓ DEL TRACTAMENT DEL TERRENY MITJANÇANT INJECCIONS ARMADES

Per a l'establiment dels paràmetres mecànics de la massa de terreny tractada mitjançant injeccions armades es té en compte que la mescla injectada en el terreny, sense consolidació (densitat de l'ordre d'1.26) assoleix o supera els 40 Kg/cm<sup>2</sup> als 28 dies, en tant que aquesta mateixa mescla, consolidada a una densitat de 2, valor que es supera sempre en les llengües injectades en el terreny, als 28 dies té resistències que igualen o superen els 100 kg/cm<sup>2</sup>. Aquesta última resistència a compressió simple equival a una cohesió de 28.8 kg/cm<sup>2</sup>, per a un angle de lliscament intern de 30° (en principi la cohesió seria més alta, doncs l'angle de lliscament intern de la lletada de ciment bentonita seria en general inferior als 30°).

Si s'admet una admissió mitja de lletada en el terreny del 10%, la resistència a tallant generada per les llengües de lletada introduïdes en el terreny per la injecció controlada a pressió, seria equivalent, estadísticament, a suposar que en les superfícies de tall a través del terreny tractat s'interceptés un àrea de llengües del 10%, el que representaria una cohesió mitja equivalent del 10% de la corresponent a les llengües, això és, de 28.8 Tn/m<sup>2</sup>.

En aquesta avaluació no es considera l'efecte mecànic resistent adicional produït pels bulons que travessen la zona tractada.

L'increment de l'angle de lliscament intern es deu a la densificació produïda en el sòl tractat per la consolidació que generen les llengües de lletada, forçades a pressió, en el terreny comprès entre les mateixes.

En essència, el tractament proposat com recalce, consistent en la tècnica d'injeccions armades transforma l'estat mecànic inicial del terreny mitjançant tres processos simultanis que es descriuen a continuació:

- A- Trencament hidràulic del terreny (depenent únicament de la seva resistència inicial i no de la seva textura).

Aquest trencament es porta a terme en forma controlada, de manera que les deformació s'esglaonin. Aquest procés permet el tractament amb mescles estables a base de ciment de sòls amb una textura que impediria la impregnació fins i tot per mescles químiques de baixa viscositat. El referit trencament hidràulic es produeix amb volums de lletada aplicats a través de punts d'injecció, protegits per maniguets de goma, disposats en tubs d'acer, amb separació no superior a 0.5 metres entre punts d'injecció consecutius d'un mateix tub. Aquests punts d'injecció permeten la repetició del tractament, quantes vegades es desitgi, després d'haver endurit les mescles anteriorment aplicades, així com la dosificació en cada fase d'injecció del volum i cabal emprats, el que afavoreix un control molt precís de les deformacions induïdes en el subsòl.

- B- Consolidació del terreny per pressió i estructuració.



La regulació del cabal d'injecció forçat per trencament del terreny, permet l'aplicació de pressions "estàtiques" creixents, fins a la pressió última de tancament de cada maniguet que es prefixa segons profunditat. Aquestes pressions produeixen la consolidació dels petits dominis de terreny (de dimensió centimètrica) compresos entre llengües de lletada. En els sòls argilosos es pot apreciar aquest efecte de consolidació, donat que en perforacions de sobreeiximent de pressions intersticials intermèdies a les d'injecció es registra durant el tractament una afluença marcada d'aigua que cessa quan es produeix l'enduriment de la mescla injectada. El resultat d'aquest procés consisteix en la inclusió en el terreny d'un esquelet de llengües de ciment endurides (resistència de més de 20 kg/cm<sup>2</sup> als 28 dies de provetes de densitat igual a la inicial de la lletada; lògicament molt superior en les inclusions densificades del terreny) entre les que es subjecta un sòl consolidat que, si es tractés d'argila consolidada per exemple en tant sols 5 kg/cm<sup>2</sup> tindria, segons la relació d'Skempton, una cohesió aparent propera a 1 kg/cm<sup>2</sup>.

C- Armat del terreny tractat pels tubs d'injecció.

Els tubs d'acer del tractament resten al final del mateix, íntimament associats al volum de terreny tractat. La disposició dels tubs es prefixa en ventall, de manera que la màxima distància entre tubs, dins del volum del sòl a tractar, sigui inferior sempre a dos vegades el radi d'acció de la injecció. Aquest últim s'ha contrastat repetidament en sòls de naturalesa molt diversa (graves, sorres, argiles) mitjançant l'examen directe en excavacions del sòl tractat, verificant-se que la distància de l'eix del foradador de tractament al cantell de la zona en que la distribució de llengües de lletada és en massa, resulta sempre superior a les previsions, en forma molt més dependent de la resistència del terreny i de les pressions d'injecció que de la textura més o menys fina del sòl, circumstància aquesta previsible per tractar-se, com ja s'ha assenyalat, d'un tractament de trencament i consolidació, no d'impregnació del sòl. En forma conservadora no s'admeten radis d'acció superiors a 70-80 cm, encara que com s'indica aquestes previsions es veuen superades per la realitat.

La distribució en ventall dels foradadors persegueix complementàriament el que els bulons, que en definitiva constitueixen els tubs d'injecció, i amb una capacitat mecànica que es pot reforçar en els casos precisos per introducció final d'un arrodoniment d'acer en l'interior del tub, serveixin d'elements de cosit de les superfícies potencials de lliscament del terreny sota les càrregues que el sol·liciten, el que assegura el comportament mecànic del sòl tractat.

Les pressions de tractament s'ajusten en general a patrons sancionats per la pràctica i recollits en la literatura tècnica. A Europa s'accepta habitualment incrementar la pressió de tractament en 1 kg/cm<sup>2</sup> per cada metre d'augment de la profunditat. En la nostra experiència aquest augment lineal pot conduir a heterogeneïtats de la zona tractada, especialment en part superior on es concentren les càrregues de cimentació. Per aquest motiu s'uniformitzen més les pressions, incrementant-les en zona superficial i reduint-les una mica en zona profunda, de manera que es "precarregui" el terreny en forma més uniforme.



### **3.28. m2 Envà**

S'ha de treballar a una temperatura ambient que oscil·li entre els 5°C i els 40°C i sense pluges si la paret és exterior. Si es sobrepassen aquests límits, s'ha de revisar l'obra executada 48 h abans i s'han d'enderrocar les parts afectades.

Si la paret és exterior i el vent superior a 50 km/h, s'han de suspendre els treballs i assegurar les parts que s'han fet.

L'obra s'ha d'aixecar, si és possible, per filades senceres.

Les peces s'han de col·locar enllardades i s'han d'assentar sobre un llit de morter.

#### **PARET DE CERÀMICA:**

Les peces per col·locar han de tenir la humitat necessària per tal que no absorbeixin ni cedeixin aigua al morter.

#### **PARET DE MAONS DE MORTER DE CIMENT:**

S'ha d'humitejar el maó per a col·locar només a la zona dels junts. Si el maó conté additiu hidrofugant no s'ha d'humitejar.

### **3.29. M1 Canonada empentada**

#### **3.29.1. Canonada formigó armat classe IV segons ASTM.**

Cada tub anirà proveït de 3 forats a 120° per a injecció de beurada.

#### Toleràncies

Serà per a cada tub de 2 mm com a màxim entre dues cares paral·leles per a garantir una superfície perfectament paral·lela per a l'empenta.

La tolerància en l'acanaladura on anirà allotjada la goma serà de  $\pm 0,5$  mm.

### **3.29.1.1. Execució amb escut tancat i pressió de llots**

L'excavació es realitzarà amb escut de tall integral, tenint des del moment del començament de l'excavació un control del volum extret per metre d'avanç, de tal forma que dit volum no sigui mai superior al corresponent del tub col·locat.

La canonada haurà de ser empentada a mida que l'excavació avança, de forma que aquesta no podrà progressar en cap moment per davant de la secció d'atac.

En cap cas es permetrà la sobreexcavació perimetral major que la secció de la corona de tall, en el seu punt de contacte amb el front d'atac.

Es podran utilitzar totes aquelles estacions intermèdies que resultin necessàries quan les forces de lliscament o altres causes poguessin obligar a realitzar esforços d'empenta excessivament elevats.

Les forces d'empenta s'apliquen a la canonada mitjançant un anell (cèrcol d'empenta) que sigui el suficientment rígid per a garantir una distribució uniforme de pressions.

Les canonades deteriorades no seran acceptades. Quan es produeixin desperfectes en algun tub durant els treballs de clavament, haurà de ser retirat, per a la qual cosa es continuarà, si això ho permet el grau de desperfecte, l'operació del clavament fins que el tub danyat pugui ser extret pel davant. Si el deteriorament de la canonada fos petit, a judici de la Direcció d'Obra, podrà ser reparar prèvia autorització expressa d'aquesta.

En el cas de que el deteriorament de la canonada no permeti continuar el clavament, la Direcció d'Obra podrà acceptar la reparació o reconstrucció total, per a la qual cosa el Contractista haurà de presentar càlculs justificatius de l'obra a realitzar, subscripta per un tècnic especialista.

En dits càlculs es justificarà que la canonada reparada o reconstruïda "in situ" tindrà una resistència i vida útil igual o superior a la canonada especificada.

L'acceptació de cada reparació o reconstrucció dependrà de la remissió al Director d'Obra del corresponent informe, subscript pel Tècnic especialista del Contractista, en el qual s'especificarà que les obres van ser realitzades sota la seva directa supervisió i que l'obra lliurada és d'una qualitat igualo major que la canonada projectada.

### 3.29.1.2. Control dels treballs

A efectes de tenir informació real i continua sobre l'alineació vertical i horitzontal de la canonada clavada, haurà d'instal·lar-se al començar els treballs un aparell de mesura (làser o similar) que permeti, en tot moment, tenir referència visual de la situació d'avanç.

El Contractista establirà un protocol de control que estarà disponible per a quantes vegades sigui requerit per la Direcció d'Obra.

Dit protocol haurà d'executar-se com a mínim cada 50 cm d'avanç, reflectint en el mateix:

- Distància a origen.
- Desviació vertical.
- Desviació horitzontal.
- Situació dels gats d'orientació.
- Tones d'empenta.
- Volum extret.

Es confeccionarà la taula d'esforços proveïts, en la que estaran reflectits cada deu metres (10,00 m) la pressió a obtenir en manòmetre de l'empenta i la seva conversió a tones.

El Contractista tindrà a disposició de la Direcció d'Obra el control de les forces d'empenta diari en el que estaran reflectides les pressions segons manòmetre d'equip d'empenta i la seva conversió a tones.

En el cas d'instal·lar estacions intermèdies haurà procedir-se de la mateixa forma amb el control d'esforços en cada estació.

### 3.29.1.3. Toleràncies admissibles

Els valor límits han de tenir en compte la funcionalitat de la conducció. S'estableixen els següent intervals de tolerància:

Desviació màxima admissible en plànol vertical:  $\pm 30$  mm

Desviació màxima admissible en plànol horitzontal:  $\pm 100$  mm

La rasant del col·lector no podrà ser inferior a la del Projecte en una longitud superior a 20 m.

#### **3.29.1.4. Finalització de l'empenta de canonada**

Una vegada finalitzada l'empenta dels tubs, es posarà en coneixement de la Direcció d'Obra.

En el seu cas, abans de procedir al segellat interior de les juntes entre tubs haurà de procedir-se al lliscament de les sufrideres amb una profunditat mínima de 30 mm.

Entre l'acabament de l'empenta i el segellat de juntes haurà de transcórrer un mínim de tres dies.

Tanmateix, quan estigui indicat haurà de procedir-se al segellat dels registres o passants de cada tub, previstos per a les injeccions entre tub i terreny natural circumdant.

Si en el punt de sortida del clavament es detectarà alteració del terreny circumdant, el Contractista haurà de procedir, d'immediat, a l'estabilització de la zona afectada, posant en coneixement de la Direcció d'Obra la solució adoptada, reservant-se aquesta la determinació d'actuacions posteriors si així ho estimés.

#### **3.29.2. m.I. Clavada canonada metàl·lica**

Es prepararà acuradament la fosa d'empenta, disposant-se una solera de formigó que tingui exactament el pendent de la canonada. L'empenta no s'executarà contra el terreny sinó contra un mur de formigó armat convenientment formigonat contra el terreny. S'estudiarà "in situ" el terreny contra el que s'executi l'empenta i dimensionar el mur en conseqüència.

Cas de no executar-se parets laterals, el talús de terres serà 1:1 excepte que estudis geotècnics més detallats demostrin la possibilitat d'altre talús.

#### **3.30. Protecció catòdica**

Les especificacions sobre aquestes unitats d'obra figuren en l'Annex 5 del Projecte. L'execució de les mateixes haurà de ser realitzada per tècnics amb experiència acreditada en la matèria.

#### **3.31. Ut. Fita**

Es col·locarà la fita de la administració corresponent, del disseny estàndard.

### 3.32. Ut. Plantació d'arbres

#### CONDICIONS GENERALS:

L'inici de la plantació exigeix l'aprovació prèvia per part del Director de l'obra.

L'obertura del forat o, en el seu cas, la rasa de plantació s'ha d'haver fet amb la major antelació possible per afavorir la meteorització del sòl.

#### Dimensió mínima del clot de plantació

- Arbres:
  - . Amplària ..... 2 x diàmetre de les arrels o pa de terra
  - . Fondària ..... 1,5 x fondària de les arrels o pa de terra
- Arbusts:
  - . Amplària ..... diàmetre de les arrels o pa de terra + 15 cm

Si el terreny és molt sec abans de plantar s'ha d'omplir el forat d'aigua per tal d'humitejar la terra.

Abans de procedir a la plantació s'ha de col·locar una capa de terra adobada de 20 cm de gruix, on s'han de dipositar les arrels.

La resta del forat s'ha d'omplir amb terra adobada, en capes de menys de 30 cm, compactades amb mitjans manuals.

La capa de sòl fèrtil ha de tenir, com a mínim, 60 cm de fondària, un cop compactada.

No han de quedar bosses d'aire entre les arrels i la terra.

No s'ha d'arrossegar l'exemplar, ni s'ha de fer-lo girar una vegada assentat.

La poda postplantació s'ha de limitar el mínim necessari per eliminar les branques danyades.

S'ha d'habilitar un escossell ben anivellat i amb un 20% de diàmetre més gran que el forat de plantació i 25 cm de fondària.

S'ha de regar amb la freqüència i quantitat indicada pel Director d'obra, fent-ho preferentment a primera hora del matí o a última de la tarda.

No s'ha de plantar en temps de glaçades, ni amb vents forts, amb pluges quantioses o amb temperatures molt altes o sòl excessivament mullat.

#### SUBMINISTRAMENT EN CONTENIDOR:

S'ha d'extreure la planta del contenidor en el mateix moment de la plantació. S'ha de recuperar i emmagatzemar l'envàs, o bé s'ha d'introduir dins del forat de plantació i s'ha de procedir a trencar-lo i retirar-lo.

Immediatament després de plantar s'ha de regar abundantment, procurant no embassar el fons del forat de plantació.

#### SUBMINISTRAMENT AMB L'ARREL NUA:

S'han de netejar les arrels quedant només les sanes i viables. La planta s'ha de col·locar procurant que les arrels quedin en posició natural, sense que es dobleguin, en especial les de major diàmetre.

Immediatament després de plantar s'ha de regar abundantment, procurant no embassar el fons del forat de plantació.

#### SUBMINISTRAMENT AMB PA DE TERRA:

La col·locació del pa de terra al forat de plantació s'ha de fer sense fer malbé l'estructura interna del mateix.

Immediatament després de plantar s'ha de regar abundantment amb cabal suficient per mullar les arrels dins del pa de terra.

Quan és protegit amb malla metàl·lica i guix, una vegada dins del forat de plantació s'ha de trencar el guix i s'ha de tallar la malla metàl·lica amb cura, retirant tots aquests materials.

### **3.33. m2 Paviment de formigó**

Es respectaran les juntes indicades als plànols. Es podran formar sigui per encofrat o sigui per tall amb serra de disc. Es formigonarà contra elements d'urbanització fixos (vorades, cunetes, etc...).

### **3.34. ml. Col·locació de juntes d'estanqueïtat**

#### **3.34.1. Juntes de construcció tipus "Avió"**

Tindran els elements addicionals necessaris per a mantenir-la perfectament en la seva posició durant el formigonat.

#### **3.34.2. Junta hidroexpansiva**

Es tindrà especial cura en el seient de la junta i es garantirà la seva inamovibilitat durant el formigonat.

### **3.35. Vorada**

#### **3.35.1. Ml. Vorada recta**

CONDICIONS GENERALS:

S'ha de treballar a una temperatura ambient que oscil·li entre els 5°C i els 40°C i sense pluges.

El suport ha de tenir una compactació  $\geq 90\%$  de l'assaig PM i la rasant prevista.

COL·LOCACIÓ SOBRE BASE DE FORMIGÓ:

L'abocada del formigó s'ha de fer sense que es produeixin disgregacions i s'ha de vibrar fins aconseguir una massa compacta.

Per a realitzar junts de formigonat no previstos en el projecte, cal l'autorització i les indicacions explícites de la D.F.

Les peces s'han de col·locar abans que el formigó comenci el seu adormiment.

Durant l'adormiment, i fins aconseguir el 70% de la resistència prevista, s'han de mantenir humides les superfícies del formigó.

Aquest procés ha de ser, com a mínim, de 3 dies.

### **3.35.2. ml vorada en gual**

#### CONDICIONS GENERALS:

S'ha de treballar a una temperatura ambient que oscil·li entre els 5°C i els 40°C i sense pluges.

El suport ha de tenir una compactació  $\geq 90\%$  de l'assaig PM i la rasant prevista.

#### COL·LOCACIÓ SOBRE BASE DE FORMIGÓ:

L'abocada del formigó s'ha de fer sense que es produeixin disgregacions i s'ha de vibrar fins aconseguir una massa compacta.

Per a realitzar junts de formigonat no previstos en el projecte, cal l'autorització i les indicacions explícites de la D.F.

Les peces s'han de col·locar abans que el formigó comenci el seu adormiment.

Durant l'adormiment, i fins aconseguir el 70% de la resistència prevista, s'han de mantenir humides les superfícies del formigó.

Aquest procés ha de ser, com a mínim, de 3 dies.

### **3.36. m2 Panot**

#### CONDICIONS GENERALS:

S'han de suspendre els treballs quan la temperatura sigui  $< 5^{\circ}\text{C}$ .

S'han de col·locar començant per les vorades o els murets.

Una vegada col·locades les peces s'ha d'estendre la beurada.

No s'ha de trepitjar després d'haver-se abeurat, fins al cap de 24 h a l'estiu i 48 h a l'hivern.

## COL-LOCACIÓ A TRUC DE MACETA AMB MORTER:

Les peces s'han d'humitejar abans de la seva col·locació.

### 3.37. m2 Arrebossat a bona vista

#### CONDICIONS GENERALS:

S'han d'aturar els treballs quan la temperatura sobrepassi els límits de 5°C i 35°C, la velocitat del vent sigui superior a 50 km/h o plougui. Si, un cop executat el treball, es donen aquestes condicions, s'ha de revisar la feina feta i s'han de refer les parts afectades.

Per a iniciar-ne l'execució cal que la coberta s'hagi acabat o, en els paraments interiors, hi hagi tres plantes amb sostre al damunt, com a mínim. Per als paraments situats a l'exterior cal, a més, que funcioni l'evacuació d'aigües.

S'han d'evitar cops i vibracions que puguin afectar el material durant l'adormiment.

#### ARREBOSSAT:

S'han de col·locar tots els elements que hagin d'anar fixats als paraments i no dificultin l'execució del revestiment.

Els paraments d'aplicació han d'estar sanejats, nets i humits. Si cal, es poden repicar abans.

Quan l'arrebossat és esquerdat, s'ha d'aplicar llançant amb força el morter contra els paraments.

Quan l'arrebossat és a bona vista, s'han de fer mestres amb el mateix morter a les cantonades i als racons.

Quan l'arrebossat és mestrejat, s'han de fer mestres amb el mateix morter, als paraments, cantonades, racons i voltants d'obertures. Les arestes i les mestres han d'estar ben aplomades.

Quan l'arrebossat és esquitxat, s'ha d'aplicar en dues capes: la primera prement amb força sobre els paraments i la segona esquitxada sobre l'anterior.



Quan l'acabat és deixat de regle o remolinat, s'ha d'aplicar prement amb força sobre els paraments.

El lliscat s'ha d'aplicar quan encara estigui humida la capa d'arrebossat.

Durant l'adormiment s'ha d'humitejar la superfície del morter.

Per a fer assecatges artificials es requereix l'autorització explícita de la D.F.

No s'han de fixar elements sobre l'arrebossat fins que hagin passat set dies, com a mínim, o s'hagi adormit.

#### **4. AMIDAMENT I ABONAMENT**

##### **4.1. m<sup>3</sup>. Demolició i col·locació de vorera.**

S'amidarà i abonarà per m<sup>3</sup> (metres cúbics).

L'amidament es realitzarà segons els plànols del projecte.

La unitat d'obra inclou totes les operacions i qualsevol altre destinada a garantir la qualitat del treball o la seguretat dels operaris.

##### **4.2. m<sup>3</sup>. D'excavació a cel obert en qualsevol tipus de terreny excepte roca**

La unitat s'amidarà i abonarà per m<sup>3</sup> (metres cúbics). L'amidament de la rasa s'efectuarà sobre un perfil teòric dels plànols, excepte canvis expressament ordenats per la Direcció Facultativa.

La unitat d'obra comprèn tots els treballs definits a l'article 3.3 d'aquest plec, i qualsevol altres destinats a garantir la qualitat del treball o la seguretat dels operaris.

No s'abonarà cap altre excés sobre el perfil teòric definit en aquest article.

##### **4.3. m<sup>3</sup>. Excavació de rases i pous per a col·locació de canonada**

S'amidarà i abonarà per m<sup>3</sup> (metres cúbics).

L'amidament es realitzarà segons els plànols del projecte.

La unitat d'obra inclou totes les operacions definies a l'apartat 3.5 del present plec i qualsevol altre destinada a garantir la qualitat del treball o la seguretat dels operaris.



#### **4.4. m<sup>3</sup>. Transport a l'acopi dels productes de l'excavació**

S'amidarà i abonarà per m<sup>3</sup> (metres cúbics) mesurats segons els plànols de projecte i els perfils teòrics definits en aquest plec. No es considerarà esponjament i la distància a l'acopi serà la que indiqui el director de l'obra, sempre que es trobi en la traça de l'obra.

#### **4.5. m<sup>3</sup>. Transport a abocador a qualsevol distància dels productes sobrants de l'excavació**

S'amidarà i abonarà per m<sup>3</sup> (metres cúbics).

L'amidament es realitzarà segons plànols i perfils teòrics definits en aquest plec.

#### **4.6. m<sup>3</sup>. Subministrament i col·locació de grava de mida 5-12 mm en recolzament i reblert de tub**

S'amidarà i abonarà per m<sup>3</sup> (metres cúbics) mesurats segons les seccions de projecte.

La unitat d'obra comprèn tot el que es defineix a l'article 3.9.1 d'aquest plec. A efectes d'abonament no es distingeix entre l'àrid col·locat en rasa amb talussos o en rasa amb palplanxes o planxes.

#### **4.7. m<sup>3</sup>. Reblert i compactació amb material de la pròpia excavació**

S'amidarà i abonarà per m<sup>3</sup> (metres cúbics) mesurats segons les seccions de projecte o definides en aquest plec.

La unitat d'obra comprèn tot el que es defineix a l'article 3.10.1 d'aquest plec. A efectes d'abonament no es distingeix entre l'àrid col·locat en rasa amb talussos o en rasa amb palplanxes.

#### **4.8. m<sup>3</sup>. Subministrament i col·locació de formigó**

S'amidarà i abonarà per metre cúbic (m<sup>3</sup>) amidat segons plànols. La unitat d'obra comprèn el formigó servit des de la central d'elaboració del formigó, l'additiu superfluidificant afegit en obra si cal (independentment de l'afegit en la central) i tota la maquinària, materials i mà d'obra necessària per executar-la correctament, inclús el producte filmògen de curat.

#### 4.9. ml. Subministrament i col·locació de canonada de polietilè

S'amidarà i abonarà per metre lineal de canonada totalment instal·lada d'acord amb els preus que figuren en el quadre de preus núm. 1 del projecte.

#### 4.10. Ml. Subministrament i col·locació de connexions ( Mangitos , Colzes Te, Brides,...)

S'amidarà i abonarà per metre lineal inclosos els colzes.

#### 4.11. Ut. Equips

S'amidarà i abonarà per unitat el preu inclou el subministrament, la instal·lació i provar-los en les condicions exigides corresponents, inclòs el material accessori fungible (juntres, aranelles, cargols, espàrrecs...) i la neteja de tota l'àrea de treball una vegada finalitzats els treballs abans descrits.

#### 4.12. m2 Envà

PARET DE CERÀMICA:

m3 de volum amidat segons les especificacions de la D.T.

Amb deducció del volum corresponent a obertures, d'acord amb els criteris següents:

- Obertures  $\leq 2,00$  m2 .....No es dedueixen
- Obertures  $> 2,00$  m2 i  $\leq 4,00$  m2 ..... Es dedueixen el 50%
- Obertures  $> 4,00$  m2 ..... Es dedueixen el 100%

Aquests criteris inclouen la col·locació dels elements que configuren l'obertura, com és ara bastiments, excepte en el cas de forats de més de 4,00 m2 en què aquesta col·locació es compta a part.

PARET DE MAONS DE MORTER DE CIMENT:

m2 de superfície amidada segons les especificacions de la D.T.

Amb deducció de la superfície corresponent a obertures, d'acord amb els criteris següents:

- Obertures  $\leq 2,00 \text{ m}^2$  ..... No es dedueixen
- Obertures  $> 2,00 \text{ m}^2$  i  $\leq 4,00 \text{ m}^2$  ..... Es dedueixen el 50%
- Obertures  $> 4,00 \text{ m}^2$  ..... Es dedueixen el 100%

Aquests criteris inclouen la col·locació dels elements que configuren l'obertura, com és ara bastiments, excepte en el cas de forats de més de  $4,00 \text{ m}^2$  en què aquesta col·locació es compta a part.

#### **4.13. ml Vorada**

##### **4.13.1. ml Vorada recta**

VORADES EN GENERAL:

m de llargària amidada segons les especificacions de la D.T.

##### **4.13.2. ml Vorada en gual**

CAPÇALERA DE GUAL DE 40,60 i 120 CM.

la unitat de quantitat col·locada segons les especificacions de la D.T.

PAVIMENT INCLINAT DE GUAL DE 40,60 i 120 CM

m de llargària amidada segons les especificacions de la D.T.

GUAL PER A VEHICLES I PER A VIANANTS:

m de llargària amidada segons les especificacions de la D.T, inclòs part proporcional de caps de remat i forats per a papereres i semàfor.

#### **4.14. m2 Panot**

m2 de superfície amidada segons les especificacions de la D.T. i amb deducció de la superfície corresponent a forats interiors, d'acord amb els criteris següents:

- Forats d'1,00 m2, com a màxim .....No es dedueixen
- Forats de més d'1,00 m2..... Es dedueix el 100%

Aquests criteris inclouen l'acabament específic dels acords a les vores, sense que comporti l'ús de materials diferents d'aquells que normalment conformen la unitat.

#### 4.15. m2 Arrebossat a bona vista

ARREBOSSAT:

m2 de superfície amidada segons les especificacions de la D.T.

Amb deducció de la superfície corresponent a obertures d'acord amb els criteris següents:

En paraments verticals:

- Obertures  $\leq 2,00$ : No es dedueixen
- Obertures  $> 2,00$  m2 i  $\leq 4,00$  m2: Es dedueix el 50%
- Obertures  $> 4,00$  m2: Es dedueix el 100%

En paraments horitzontals:

- Obertures  $\leq 1,00$  m2: No es dedueixen
- Obertures  $> 1,00$  m2: Es dedueix el 100%

Aquests criteris inclouen la neteja dels elements que configuren les obertures, com és ara bastiments que s'hagin embrutat.

#### **4.16. m2. Paviment de formigó en massa**

S'amidarà i abonarà per m2. Compren la unitat d'obra la preparació de la base mitjançant compactació fins al 95% del P.M. el subministrament i col·locació de formigó i la formació de juntes.

### **5. ALTRES PRESCRIPCIONS**

#### **5.1. Avaluació ambiental, obres de reposició i reacondicionament ambiental i paisatgístic**

El Contractista deixarà les obres totalment acabades, inclús la reposició de qualsevol terreny al seu estat natural abans de començar la obra, incloent-hi en el seu cas la reposició de terra vegetal, arbusts i arbres.

El Contractista estarà obligat a complir les ordres de la Direcció l'objecte de les quals sigui evitar la contaminació del aire, cursos d'aigua, collites i, en general, qualsevol classe de bé públic o privat que poguessin produir les obres o instal·lacions i tallers annexos a les mateixes, tot i que hagin estat instal·lades en terrenys propietat del Contractista, dintre dels límits imposats en les disposicions vigents sobre conservació del medi ambient. Així com està obligat a efectuar la reposició de termes.

Abans de l'inici de les obres en un determinat tram, el contractista avisarà a la Direcció de les Obres per procedir a la determinació de les espècies i zones d'interès que, tot i quedar dins de les zones d'afecció, s'han de respectar i preservar. En el cas que aquestes sofreixin algun dany com a conseqüència de la realització de les obres, aquest dany haurà d'ésser compensat a pel contractista.

#### **5.2. Termini d'execució de les obres**

El termini d'execució de les obres és de: 6 mesos.

#### **5.3. Termini de garantia de les obres**

El termini de garantia de les obres serà d'UN (1) ANY, comptat a partir de la recepció provisional de la totalitat de les mateixes.

#### **5.4. Revisió de preus**

La fórmula tipus a emprar per a la revisió de preus serà la que segueix, corresponent a la fórmula polinòmica oficial nº 9:

$$K_t = 0,33 \frac{H_t}{H_o} + 0,16 \frac{E_t}{E_o} + 0,20 \frac{C_t}{C_o} + 0,16 \frac{S_t}{S_o} + 0,15$$

on :

H = Mà d'obra

E = Energia

C = Ciment

S = Materials siderúrgics

### 5.5. Classificació del contractista

La classificació del contractista que realitzi les obres del present projecte serà:

|           |   |
|-----------|---|
| Grup      | E |
| Subgrup   | 1 |
| Categoria | 2 |

### 5.6. Mesures i pla de seguretat de l'obra

#### 5.6.1. Drenatge

Durant les diverses etapes de la construcció, les obres es mantindran en tot moment en perfectes condicions de drenatge.

#### 5.6.2. Gelades



Si existeix temor de que es produeixin gelades, el Contractista de les obres protegirà totes les zones que poguessin quedar perjudicades pels efectes consegüents. Les parts d'obres danyades s'aixecaran i reconstruiran a la seva costa, d'acord amb el que s'assenyali en aquest Plec.

### **5.6.3. Incendis**

El Contractista deurà atendre's a les disposicions vigents per a la prevenció i control d'incendis i les instruccions complementaries que es dictin pel Director.

En tot cas, adoptarà les mesures necessàries per evitar que s'encenguin focs innecessaris, i serà responsable d'evitar la propagació dels que es requereixin per a l'execució de les obres, així com dels danys i perjudicis que es puguin produir.

### **5.7. Control de qualitat**

No serà d'abonament separat cap càrrec en concepte d'assaigs de Control de Qualitat, estiguin o no previstos en el Pla de Control.

S'establirà, per part del Contractista, un pla d'assaigs pel Control de Qualitat de cada fase de les obres. L'esmentat pla deurà ésser aprovat pel Director d'Obra, el qual podrà establir controls esporàdics addicionals. En principi, aquest Pla d'assaigs deurà complir l'establert en les normes que a continuació s'esmenten, a més del que es recull a la part segona del present Plec:

Farcits: Plec de Prescripcions Tècniques Generals per a obres de Carreteres i Ponts.

Formigó i acers: Instrucció EHE.

### **5.8. Contradiccions u omissions del projecte**

En cas de contradicció entre els plànols i el present Plec de Prescripcions Tècniques Particulars, preval el prescrit en aquest darrer. El nomenat en el Plec de Prescripcions Tècniques Particulars i omès en els plànols, o viceversa, haurà d'ésser executat com si estigués exposat en ambdós documents, sempre que, a judici del Director, quedi suficientment definida la unitat d'obra corresponent i aquesta tingui preu en el Contracte.

## **5.9. Elements auxiliars, afeccions i ocupacions de terrenys**

Seràn a càrrec del Contractista, sempre que en el Contracte no es previngui explícitament el contrari, les següents despeses:

- Les despeses de construcció, remoció i retirada de tota classe de construccions auxiliars.
- Les despeses de lloguer o adquisició de terrenys per a dipòsits de maquinària i materials.
- Les despeses de protecció d'aplecs i de la pròpia obra contra tot deteriorament, dany o incendi, complint els requisits vigents per a l'emmagatzematge d'explosius i carburants.
- Les despeses de neteja i evacuació de deixalles i brossa.
- Les despeses de conservació de desguassos.
- Les despeses de subministrament, col·locació i conservació de senyals de tràfic i demás recursos necessaris per a proporcionar seguretat dintre de les obres.
- Les despeses de remoció de les instal·lacions, eines, materials i neteja general de l'obra al seu acabament.
  
- Les despeses de muntatge, conservació i retirada d'instal·lacions per el subministrament de l'aigua i energia elèctrica necessaris per a les obres.
- Les despeses de retirada dels materials refusats i correcció de les deficiències observades i posades de manifest per els corresponents assaigs i proves.
- Els danys a tercers, amb les excepcions que senyala l'Article 134 del Reglament General de Contractació.

## **5.10. Camins d'accés a l'obra**

El Contractista està obligat a realitzar i mantenir degudament, al seu càrrec, tots els camins d'accés que siguin necessaris per a la correcta execució de les obres, obligant-se tanmateix a reposar al seu estat natural previ a les obres aquells camins afectats per l'obra.

## **5.11. Proves mínimes per a la recepció provisional i definitiva de les obres**

Les proves necessàries per la recepció provisional de les obres són les que, per cada material i unitat d'obra, s'estableixen en el present Plec de Prescripcions Tècniques Particulars, en les Disposicions Generals i totes



les que determini la Direcció d'Obra corrent a compte del Contractista. La recepció definitiva es realitzarà una vegada passat l'any de garantia de les obres, estant aquestes en perfectes condicions de servei, d'acord amb els documents del present projecte i de les directrius que en el transcurs de l'obra hagi establert la Direcció.

### **5.12. Oficines per a la Direcció d'Obra**

El Contractista posarà a disposició de la Direcció d'Obra les oficines (local, mobiliari i equips) necessaris pel correcte seguiment del desenvolupament de les obres. La seva situació serà tal que el seu accés sigui fàcil, pròximes al lloc de les obres i de la oficina del Contractista. Serà responsabilitat d'aquest darrer mantenir en perfecte estat d'ús totes les instal·lacions el temps que durin les obres.

Sant Jordi Desvalls, setembre de 2024

Francesc Heras Perellón  
Enginyer Industrial

PLEC DE PRESCRIPCIONS TÈCNIQUES PARTICULARS PER A LA XARXA GENERAL  
D'ABASTAMENT D'AIGUA POTABLE



## ÍNDEX

1. OBJECTIU DEL PLEC
2. ABAST DEL PLEC
3. ELEMENTS QUE INTERVENEN A LA XARXA GENERAL
  - 3.1. Canonada de polietilè
    - 3.1.1. Unió de canonades
    - 3.1.2. Accessoris per a canonada de polietilè
      - 3.1.2.1. Accessoris electrosoldables
      - 3.1.2.2. Accessoris de fosa dúctil
  - 3.2. Canonada de fosa dúctil
    - 3.2.1. Unions de canonades de fosa dúctil
    - 3.2.2. Accessoris per a canonades de fosa dúctil
  - 3.3. Equivalències entre canonades de polietilè i canonades de fosa dúctil
  - 3.4. Derivacions a la canonada general
    - 3.4.1. Collarí de presa
      - 3.4.1.1. Collarí de presa per a canonades de fosa dúctil
        - Collarí sense càrrega
        - Collarí amb càrrega
      - 3.4.1.2. Collarí de presa per canonades de PE
        - Collarí sense càrrega
        - Collarí amb càrrega
    - 3.4.2. T de derivació
      - T de polietilè
      - T de fosa dúctil
  - 3.5. Vàlvula de comporta
    - 3.5.1. Instal·lació de la vàlvula de comporta
  - 3.6. Vàlvula reductora de pressió
  - 3.7. Ventoses i descàrregues
    - 3.7.1. Vàlvula de pas per a instal·lar ventoses i descàrregues
    - 3.7.2. Ventoses
    - 3.7.3. Descàrregues
    - 3.7.4. Instal·lació de ventoses i descàrregues
  - 3.8. Hidrants
4. INSTAL·LACIÓ DE CANONADA I ACCESSORIS A FONTS DE RASA
  - 4.1. Profunditat de rasa
  - 4.2. Amplada de rasa
  - 4.3. Reblert de rasa
    - 4.3.1. Llit de recolzament
    - 4.3.2. Recobriment
    - 4.3.3. Reblert
  - 4.4. Accessoris
  - 4.5. Requeriments addicionals

## 1. OBJECTIU DEL PLEC

El present Plec de Prescripcions Tècniques Particulars per a la Xarxa General d'Abastament d'Aigua Potable té els següents objectius:

- Determinar els materials, en gamma i qualitat, necessaris per a realitzar els muntatges més habituals, deixant les singularitats a part.
- Prohibir la utilització de materials de baixa qualitat o no adequats.
- Fixar els procediments i instruccions tècniques per a la correcta utilització dels materials.

## 2. ABAST DEL PLEC

El present Plec es determinaran les especificacions relatives a la instal·lació de Xarxa General d'Abastament d'aigua potable. Es considera xarxa general totes les canonades superiors o iguals a 2".

En general s'utilitzarà canonada de polietilè per als diàmetres més petits (inferior o igual a 100 mm) i canonada de fosa dúctil per diàmetres superiors. No s'instal·larà en cap cas canonada de PVC o canonada de fibrociment.

En els abastaments a polígons industrials s'instal·larà, en tots els casos, canonada de fosa dúctil de diàmetre superior o igual a 100 mm.

## 3. ELEMENTS QUE INTERVENEN A LA XARXA GENERAL

### 3.1. CANONADA DE POLIETILÈ

S'instal·larà canonada de polietilè PE 100 PN 10. Serà de color negre amb bandes blaves longitudinals (com a mínim 3 bandes per a canonada de diàmetre 63 mm i mínim de 4 bandes per diàmetres > 63 mm) i compliran la normativa UNE 53965-1 EX i UNE 53966 EX. (Veure fitxa 1).

Les canonades de polietilè es subministraran en rotllo o en barres segons el diàmetre.

|                 |   |
|-----------------|---|
| 63 ≤ DN ≤ 75 mm | En rotllos de 50 o 100 metres o en barres de 6 metres |
| ≤ DN ≤ 110 mm   | En rotllos de 25 o 50 metres o en barres de 6 metres  |
| 110 mm          | En barres de 6 metres                                 |

En els tubs de polietilè PE 100, la relació que hauran de complir les dimensions nominals són:

$SDR = DN/e$  On DN és el diàmetre nominal exterior i e l'espessor nominal.

Per a PN 16 la relació SDR serà igual a 11. A més es limita el número de sèrie S:

$$S = (SDR - 1)/2$$

Per tant, per a PN 16 el número de sèrie serà 5.

El tub es subministrarà amb taps de protecció en tots dos extrems.

A més del marcat especificat per la normativa, haurà de portar la inscripció "Apte per a ús alimentari" i/o el símbol ☞.

Totes les canonades aniran marcades amb la Marca de Qualitat AENOR per a certificar que han estat sotmeses als controls i assaigs d'assegurament de qualitat especificats en les normes anteriorment citades (UNE 53966 EX per a PE 100).

### 3.1.1. Unió de canonades

Les unions de canonades de polietilè es faran amb maniguets electrosoldables. No es permet la unió amb soldadura a testa.



color negre.

Els maniguets seran de polietilè d'alta densitat PE 100 segons UNE 53965-1 EX i prEN 12201-3. La pressió nominal serà de 160 bar (Veure fitxa 2).

Les dimensions i toleràncies venen especificades a la prEN 12201-3 (Compatible amb les dimensions dels tubs segons UNE 53966 EX) i seran de

La tensió d'alimentació haurà de ser entre 8 i 48 Vac. Les dimensions del connector seran de diàmetre 4 mm al Sistema Continental o 4,7 mm al Sistema Americà o Anglès.

Haurà de portar inscrit el tipus de resina, PN, fabricant, DN, tensió de fusió, temps de fusió i refredament i codi de barres amb la informació necessària per a la fusió.

Les peces seran injectades, no manipulades. Les peces disposaran d'indicadors de soldadura correcta. En el seu defecte, la màquina per soldar ha de detectar l'error en la soldadura (resistència trencada).

Les peces es subministraran de manera individual en bosses de plàstic.

El fabricant presentarà la documentació oficial que acrediti que s'han realitzat els assaigs especificats en la norma UNE 53965-1 EX.

### 3.1.2. Accessoris per a canonada de polietilè

S'utilitzaran bé accessoris de polietilè electrosoldable o per soldar amb maniguets electrosoldables o bé accessoris de fosa dúctil.

#### 3.1.2.1. Accessoris electrosoldables

Els accessoris electrosoldables compliran les mateixes especificacions que els maniguets electrosoldables (Veure 3.1.1.)



La longitud de les Tes iguals o reduïdes, així com les reduccions tindran unes dimensions el més aproximades possible als seus homòlegs en fosa dúctil i es subministraran, si així es requereix, amb una brida ja muntada. La brida serà d'acer RSt 37-2 foradada a PN 10 (ISO 7005-1).

#### 3.1.2.2. Accessoris de fosa dúctil

S'utilitzaran accessoris de fosa dúctil amb unió amb brides.

Els accessoris seran de fosa dúctil de característiques segons la norma UNE-EN 545 (Veure fitxa 6).



L'espessor de paret mínim serà  $K=12$ , excepte les Tes que serà com a mínim de  $K=14$  (segons UNE-EN 545). El revestiment tant exterior com interior es farà amb pintura bituminosa de manera que l'espessor mig de la capa no sigui inferior a 70

µm.

Les dimensions, toleràncies i marcat compliran la normativa UNE-EN 545.

Quan s'instal·lin accessoris de fosa dúctil la unió es farà amb brides de dimensions i forat a PN 10 segons UNE-EN 1092-2 i connexió a pressió o a pressió amb anell d'atapeïment, ambdós a contratracció (Veure fitxa 3).



Connexió a pressió



Connexió a pressió amb anell d'atapeïment

Les brides seran de fosa dúctil EN-GJS-400-15 (UNE-EN 1563) o GGG-40 (DIN 1693). El revestiment exterior i intern amb resina epoxy d'espessor mínim 100 µm. L'anell d'atapeïment serà de llautó o resina acetàlica i la junta es farà amb elastòmer EPDM o NBR. Els cargols seran d'acer inoxidable AISI 304 o acer amb recobriment DACROMET.

Les brides hauran de portar inscrit la marca, PN i DN de la canonada.

Les brides de fosa hauran d'estar sotmeses a un assaig de corrosió: hauran de mantenir-se durant 240 hores dins d'una cambra salina segons UNE 112017.

La unió també es podrà fer amb un portabrides de polietilè PE 100 PN 10 per soldar per una banda a la canonada amb un maniguet electrosoldable (Veure fitxa 4). Les dimensions i toleràncies compliran la norma UNE 53966. Serà de color negre i portarà la marca el tipus de resina, la pressió nominal, el fabricant i el diàmetre nominal.

Les peces seran injectades, no manipulades i es subministraran de forma individualitzada en bossa de plàstic.

El fabricant haurà de presentar la documentació que acrediti que s'han realitzat els assaigs descrits a la norma UNE 53965-1 EX.

A l'altra banda es col·locarà una brida boja d'acer RSt 37-2 foradada a PN 16 segons ISO 7005-1.

### 3.2. CANONADA DE FOSA DÚCTIL

La canonada de fosa dúctil complirà la normativa UNE-EN 545 (Veure fitxa 5).



L'espessor de paret del tub serà  $K=9$ , segons norma UNE-EN 545. El revestiment exterior serà de zinc metàl·lic aplicat en una capa mínima de

200 g/m<sup>2</sup> recoberta per una capa de pintura bituminosa de 70 µm d'espessor mínim. El revestiment interior serà de morter de ciment aplicat per centrifugació del tub en conformitat amb la norma UNE-EN 545.

El tub tindrà els extrems de tipus endoll llis i se subministrarà amb taps de protecció en els dos extrems. La longitud dels tubs serà de 5,5 o 6,0

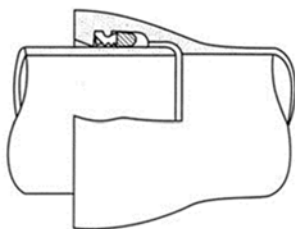
metres per a diàmetres nominals entre 60 i 800 mm.

Les dimensions, toleràncies i marcat dels tubs serà segons norma UNE-EN 545.

El fabricant presentarà la documentació oficial que acrediti que s'han realitzat els assaigs especificats en la norma UNE-EN 545.

#### 3.2.1. Unions de canonades de fosa dúctil

La unió entre canonades de fosa dúctil serà de tipus flexible. Amb aquest tipus d'unió, l'estanquitat s'aconsegueix mitjançant la compressió radial del anell d'elastòmer ubicat en el seu allotjament de l'interior de la campana del tub. La unió es realitza introduint l'extrem llis en l'endoll.



La junta serà de cautxú EPDM o NBR de característiques segons la norma UNE-EN 681-1.

### 3.2.2. Accessoris per a canonades de fosa dúctil

Els accessoris seran de fosa dúctil de característiques segons la norma UNE-EN 545 (Veure fitxa 6).



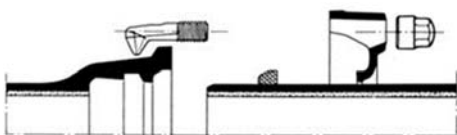
L'espessor de paret mínim serà  $K=12$ , excepte les Tes que serà com a mínim de  $K=14$  (segons UNE-EN 545). El revestiment tant exterior com interior es farà amb pintura bituminosa de manera que l'espessor mig de la capa no sigui inferior a 70

mm.

Les dimensions, toleràncies i marcat compliran la normativa UNE-EN 545.

Les unions es faran:

- amb brides amb junta d'elastòmer EPDM o NBR (UNE-EN 681-1)
- amb junta mecànica, amb junta d'elastòmer EPDM o NBR (UNE-EN 681-1) i contrabrida mòbil foradada i subjecta amb pern d'ancoratge.

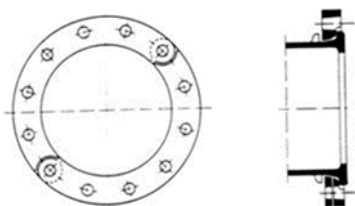


## Junta mecànica

Les brides seran orientables per diàmetres  $\leq 300$  mm i fixes o orientables per diàmetres superiors. La pressió nominal serà de 16 bar.

Els forats de la brida compliran la norma UNE-EN 1092-2 (ISO 2531).

Els cargols seran d'acer inoxidable AISI 304 o acer amb recobriments DACROMET o equivalent.



Brida orientable

El fabricant haurà de presentar la documentació oficial que acrediti que s'han realitzat els assaigs especificats en la norma UNE-EN 545.

### 3.3. EQUIVALÈNCIES ENTRE CANONADES DE POLIETILÈ I CANONADES DE FOSA DÚCTIL

Els diàmetres nominals de les canonades de polietilè són exteriors mentre que els de les canonades de fosa dúctil són interiors. Per tant l'equivalència entre canonades serà, per a un determinat diàmetre de polietilè, un diàmetre inferior per a canonada de fosa; per exemple: per a una canonada de polietilè 125 mm de PE100 PN16, el diàmetre interior és 102,2 mm i equival a una canonada de fosa dúctil de diàmetre 100 mm.

### 3.4. DERIVACIONS A LA CANONADA GENERAL

Per a derivacions de diàmetres inferiors o igual a 2" la derivació es farà amb un collarí de presa. Per a diàmetres superiors la derivació es farà amb T.

### 3.4.1. Collarí de presa

Els collarins de presa s'utilitzaran per escomeses fins a 2". El diàmetre de la sortida del collarí i el forat seran de diàmetre superior o igual al de la derivació.

La pressió nominal serà de 16 bar.

El tipus de collarí depèn del tipus de canonada de la xarxa general.

| TIPUS DE COLLARÍ | CANONADA    |
|------------------|-------------|
| Capçal més banda | Fosa dúctil |
| Collarí          | Polietilè   |

Cada tipus de collarí disposa una opció de muntatge amb o sense càrrega, segons el forat es faci amb la canonada plena o buida respectivament.

Els collarins hauran de satisfer els següents assaigs, realitzats en un laboratori acreditat:

- Assaig d'estanquitat: P=2. PN durant 30 minuts.
- Assaig d'agarrada del collarí: Verificar que no existeix desplaçament del collarí sobre la canonada, aplicant un par de gir de 50 N·m a la part superior.
- Assaig de corrosió: 240 hores en cambra de boira salina segons UNE 112017.

#### 3.4.1.1. Collarí de presa per a canonades de fosa dúctil

El cos del capçal serà de fosa dúctil de qualitat EN-GJS-400-15 (UNE-EN 1563) o GGG-40 (DIN 1693). Estarà recobert de resina epoxy amb un espessor mínim de 100 µm i les juntes seran d'elastòmer EPDM o NBR (UNE-EN 681-1). La sortida serà roscada.

El collarí haurà de portar inscrita la marca, PN, DN, i tipus de material la banda el DN i el rang d'aplicació. El capçal es munta a la canonada mitjançant una banda d'acer inoxidable AISI 304.



La banda tindrà un espessor de 1,5 mm i un ample de 64 mm. Els espàrrecs han de ser M 16 d'acer inoxidable AISI 304 o acer amb recobriment DACROMET. Les rosques seran d'acer inoxidable i resistents als àcids.

La banda portarà un adhesiu indicant el diàmetre nominal del tub sobre el que es munta el collarí i el diàmetre exterior mínim i màxim que abasta (tolerància) permetent que s'adapti a qualsevol tipus de canonada. A més, aquesta banda estarà recoberta de cautxú, el que permet una gran adaptabilitat a les irregularitats del tub.

### Collarí sense càrrega

Per muntar el capçal sense càrrega s'haurà de buidar la canonada (Veure fitxa 7).



### Collarí amb càrrega

Es munta el capçal amb la canonada plena (Veure fitxa 8).



El capçal disposa d'una espàtula per tallar el pas de l'aigua. Un cop s'ha fet el forat amb una màquina de preses dimensionada pel collarí a muntar, es retira la broca tant com sigui possible i s'empeny l'espàtula

per tallar el pas de l'aigua. Un cop completada la toma de servei, es retira l'espàtula del cos del capçal alliberant la pressió dins del tub, i es col·loca la tapa protectora.

#### 3.4.1.2. Collarí de presa per canonades de PE

El collarí serà de fosa dúctil de qualitat EN-GJS-400-15 (UNE-EN 1563) o GGG-40 (DIN 1693) amb quatre cargols d'acer inoxidable AISI 304. Estarà recobert de resina epoxy amb un espessor mínim de 100 µm i les juntes seran d'elastòmer EPDM o NBR (UNE-EN 681-1). La sortida serà roscada.

El collarí ha de portar inscrita la marca, PN, DN de la canonada i el diàmetre de la rosca de sortida.

#### Collarí sense càrrega

Per muntar el collarí sense càrrega s'haurà de buidar la canonada (Veure fitxa 9).



#### Collarí amb càrrega

Es munta el collarí amb la canonada plena (Veure fitxa 10).



El collarí disposa d'una espàtula per tallar el pas de l'aigua. Un cop s'ha fet el forat amb una màquina de preses dimensionada pel collarí a muntar, es retira la broca tant com sigui possible i s'empeny l'espàtula per tallar el pas de l'aigua. Un cop completada la toma de servei, es retira l'espàtula del cos del capçal alliberant la pressió dins del tub, i es col·loca la tapa protectora.

### 3.4.2. T de derivació

Les T de derivació s'utilitzaran per escomeses de més de 2". El diàmetre de la sortida de la T serà sempre superior o igual al de l'escomesa.

El tipus de T depèn del tipus de canonada de la xarxa general.

| TIPUS DE T              | CANONADA    |
|-------------------------|-------------|
| Fosa dúctil             | Fosa dúctil |
| Fosa dúctil o polietilè | Polietilè   |

#### 3.4.2.1. T de derivació per a canonades de fosa dúctil

Complirà les mateixes especificacions que els accessoris de fosa dúctil (Veure fitxa 6)

#### 3.4.2.2. T de derivació per a canonades de PE

Les derivacions a canonades de PE es faran amb polietilè o fosa dúctil.

##### T de polietilè

Compliran les mateixes especificacions que els accessoris electrosoldables per a polietilè (Veure fitxa 2).

##### T de fosa dúctil

Els accessoris compliran les mateixes especificacions que els accessoris de fosa dúctil (Veure fitxa 6).

Les unions es faran bé amb brida i connexió a pressió o a pressió amb atapeïment, ambdós a contracció (Veure fitxa 3) o bé amb portabrides de polietilè i brida boja d'acer (Veure fitxa 4).

### 3.5. VÀLVULA DE COMPORTA

S'instal·laran vàlvules de comporta de fosa dúctil de qualitat EN-GJS-400-15 (UNE-EN 1563) o GGG- 40 (DIN 1693). El revestiment tant interior com exterior serà d'epoxy amb un espessor mínim de 200

µm (Veure fitxa 11).

L'obturador serà de fosa dúctil de qualitat EN-GJS-400-15 (UNE-EN 1563) o GGG-40 (DIN 1693). El pas haurà de ser total amb l'obturador obert.

L'eix serà d'acer inoxidable (13% Cr) AISI 420 i les juntes d'estanqueïtat d'elastòmer EPDM, NBR o SBR (UNE-EN 681-1). La rosca de maniobra serà de llautó o bronze.

Hauran d'anar marcat segons UNE-EN 19 o l'equivalent ISO 5209.



Els extrems seran per unió amb brides de forat PN 10 segons UNE-EN 1092-2 o l'equivalent (ISO 7005-2). La distància entre brides segons UNE-EN 558-1 "Válvulas de compuerta. Embridado serie básica 14 (corta)" o equivalents (ISO 5752, DIN 3202 Part 1 – Sèrie F4.

No s'admetran assentaments d'estanqueïtat afegits ni cap tipus de mecanització.

Presentarà estanqueïtat total. S'assegurarà el correcte moviment vertical de la comporta mitjançant un sistema de guies laterals o per la mateixa geometria del cos, de tal manera que s'evitin desplaçaments horitzontals de la mateixa. Permetrà reemplaçar el mecanisme d'obertura/tancament sense desmuntar la vàlvula de la instal·lació i disposarà d'una base de recolzament.

L'obturador presentarà un allotjament per a la rosca de maniobra que impedirà el seu moviment durant l'obertura/tancament i en posició oberta no es produiran vibracions.

L'eix estarà realitzat en una única peça i no podrà desplaçar-se durant la maniobra.

Els assaig a realitzar estan recollits a les normes UNE-EN 1074-1 i UNE-EN 1074-2. El fabricant presentarà documentació oficial que ho acrediti. A més es farà un assaig de corrosió.

### 3.5.1. Instal·lació de la vàlvula de comporta

La vàlvula de comporta s'instal·larà dins d'una arqueta d'obra de dimensions mínimes 40x40 cm.

El marc i la tapa seran de fosa dúctil revestits de pintura bituminosa o epoxy color negre (Veure fitxa 16).  
El marc serà quadrat i la tapa rodona amb forma cònica.

La classe serà (UNE-EN 124):

B 125: Voreres i zones per a vianants

D 400: Calçada de carreteres

Anirà marcat segons norma UNE-EN 124. Com a mínim haurà de portar inscrit la norma, classe, nom i/o sigla del fabricant i lloc de fabricació, marca organisme de certificació, ús (aigua potable), nom Companyia Subministradora i/o Ajuntament.

En el cas que formi part d'una instal·lació contraincendis complirà a més les característiques que especifiqui la normativa vigent que li afecti.

Les tapes ubicades a la calçada (Classe D 400) disposarà d'una junta d'insonorització. La tapa haurà de ser articulada i desmuntable.

El fabricant presentarà la documentació oficial que acrediti que s'han realitzat els especificats a la norma UNE-EN 124.

### 3.6. VÀLVULA REDUCTORA DE PRESSIÓ

Les vàlvules reductores de pressió estaran compostes de vàlvula i accionament (Veure fitxa 12).



La cos de la vàlvula serà de fosa gris GG-25 (DIN 1691) per a una pressió nominal de 16 bar i de fosa dúctil GGG-40 (DIN 1693) per a PN 25. Les peces interiors seran d'acer inoxidable.

La caixa de l'accionament serà d'acer cromatitzat St. 1,0338 i la membrana d'EPDM o FKM amb teixit. La canonada de comandament serà de coure o d'acer 10x1 mm amb enllaç R ¼". La pressió nominal serà de 40 bar.

Els extrems de la vàlvula seran amb unió amb brides de forat PN 16 segons UNE- EN 1092-2 o l'equivalent (ISO 7005-2).

La vàlvula reductora de pressió s'instal·larà en una derivació a la xarxa general.

Abans de la derivació s'instal·larà, a la canonada general, una derivació formada per un collarí de presa de ¾", una vàlvula de bola de diàmetre ¾" i un manòmetre d'esfera de 63 mm de diàmetre amb un bany de glicerina per a mesurar la pressió abans de la vàlvula reductora.

La derivació a la canonada general es farà una derivació amb dues T, una d'entrada i una de sortida i s'instal·larà una vàlvula de comporta a la canonada general.

La derivació estarà formada per:

el mateix fabricant que el de la vàlvula reductora de pressió.

Vàlvula reductora de pressió i derivació formada per un collarí de presa de ¾", una vàlvula de bola de diàmetre ¾" i un manòmetre d'esfera de 63 mm de diàmetre amb un bany de glicerina per a mesurar la pressió després de la vàlvula reductora. El tub de comandament transmet la informació de pressió a la sortida de la vàlvula reductora. La mesura de pressió es farà com a mínim a un metre de la vàlvula reductora.

- Vàlvula de comporta a la entrada i a la sortida.
- Carret de desmuntatge.
- Filtre en Y i comptador. El filtre els subministrarà

### 3.7. VENTOSSES I DESCÀRREGUES

Per a la instal·lació de ventoses i descàrregues s'haurà de fer una derivació en la canonada general i a continuació instal·lar una vàlvula de pas.

La derivació es farà amb collarí de presa per a diàmetres  $\geq 2"$  i amb T de derivació per a diàmetres superiors.

### 3.7.1. Vàlvula de pas per a instal·lar ventoses i descàrregues

Per a diàmetres de ventoses i descàrregues inferiors o igual a 2", s'instal·laran vàlvules de registre amb unions roscades; per a diàmetres superiors s'instal·laran vàlvules de comporta amb unions amb brides (Veure fitxa 11).

Per a ventoses i descàrregues de diàmetre  $\geq 2"$  s'instal·laran vàlvules de registre de fosa dúctil de qualitat EN-GJS-400-15 (UNE-EN 1563) o GGG-40 (DIN 1693). El revestiment tant interior com exterior serà d'epoxy amb un espessor mínim de 200  $\mu\text{m}$  (Veure fitxa 13).

L'obturador serà d'assentament elàstic de CuZn39Pb3 (Ms 58) amb elastòmer vulcanitzat. El pas haurà de ser total amb l'obturador obert.

L'eix serà d'acer inoxidable St. 1,4021 i les juntes d'estanqueïtat d'elastòmer EPDM, NBR, SBR o PTFE. Els cargols seran hexagonals enfonsats i protegits contra la corrosió mitjançant la junta plana del casquet.

Els extrems seran roscats per a unió amb accessoris per a tub de polietilè. Hauran de portar inscrit la marca, PN i DN.



Instal·lació horitzontal



Instal·lació vertical

No s'admetran assentaments d'estanqueïtat afegits ni cap tipus de mecanització. Presentarà estanqueïtat total. S'assegurarà el correcte moviment vertical de la comporta mitjançant un sistema de guies laterals o per la mateixa geometria del cos, de tal manera que s'evitin desplaçaments horitzontals de la mateixa.

Permetrà reemplaçar el mecanisme d'obertura/tancament sense desmuntar la vàlvula de la instal·lació i disposarà d'una base de recolzament.

L'obturador presentarà un allotjament per a la rosca de maniobra que impedirà el seu moviment durant l'obertura/tancament i en posició oberta no es produiran vibracions.

L'eix estarà realitzat en una única peça i no podrà desplaçar-se durant la maniobra.

Els assaig a realitzar estan recollits a les normes UNE-EN 1074-1 i UNE-EN 1074-2. El fabricant presentarà documentació oficial que ho acrediti. A més es farà un assaig de corrosió.

### 3.7.2. Ventoses

Les ventoses s'instal·laran en els punts alts del traçat de la canonada per poder eliminar l'aire acumulat dins la canonada (Veure fitxa 14).

Seràn de tipus bifuncional o trifuncional. La pressió serà de PN 16 bar.

Per a diàmetres inferiors o igual a 2" s'instal·larà una ventosa amb unió roscada. El cos i el flotador seran de policetal i la junta d'elastòmer. Portaran un caputxó de polietilè anti-UV i la rosca femella estarà reforçada amb un anell d'acer inoxidable.

Per a diàmetres superiors a 2" s'instal·laran ventoses amb unió amb brides. El cos serà de fosa gris revestit d'epoxy i juntes d'elastòmer. Les brides seran PN 16 EN 1092-2 (DIN 2501).

### 3.7.3. Descàrregues

Les descàrregues s'instal·laran en els punts baixos del traçat de la canonada per a poder buidar la canonada en cas de reparacions (Veure fitxa 14).

A la sortida de la vàlvula s'instal·larà un tram de tub de PE de desguàs.

El raig d'aigua serà vist, amb desguàs a embornal o a arqueta de registre, per a facilitar la seva revisió i saber quan hi ha pèrdues.

### 3.7.4. Instal·lació de ventoses i descàrregues

S'instal·laran dins d'una arqueta d'obra de dimensions mínimes 40x40 cm amb marc i taba de fosa dúctil (Veure fitxa 16).

### 3.8. HIDRANTS

Els hidrants s'emplaçaran en la via pública o en espais d'accessibilitat equivalent per a vehicles de bombers i a una distància tal que qualsevol punt d'una façana a nivell de rasant estigui a menys de 100 metres d'un hidrant.

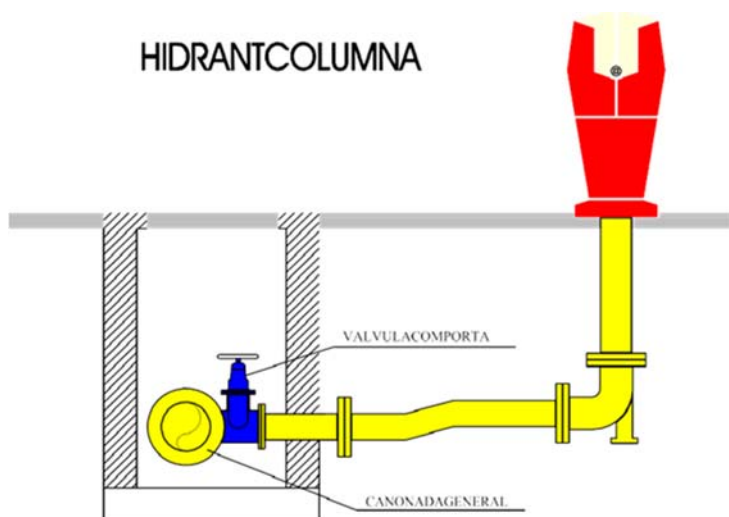
Els hidrants han d'ajustar-se a les prescripcions tècniques indicades al Reial Decret 1942/1993, de 5 de novembre, per qual s'aprova el Reglament d'instal·lació contraincendis.

Els tipus a instal·lar com a regla general serà de 100 mm de diàmetre, si bé en zones o carrers de nuclis històrics o antics podran instal·lar-se'n de 80 mm de diàmetre.

El disseny i l'alimentació de la xarxa que suporti els hidrants ha de considerar la hipòtesi del consum més desfavorable amb l'ús simultani de dos hidrants immediats durant dues hores, essent el cabal a cadascun d'ells de 1.000 l/min. En els casos excepcionals de tipus 80 mm, aquest cabal serà de 500 l/min. La pressió de sortida per cada boca d'hidrant ha de ser superior a 10 m.c.a..

S'instal·laran hidrants de columna seca, amb un sistema automàtic que buidi l'aigua continguda en la columna en la maniobra de tancar.

Els hidrants de columna humida només poden emprar-se a localitzacions de la franja costanera on no són previsible condicions climàtiques severes.



Disposaran d'un sistema de protecció contra el gel i tanca a 1 metre sota la superfície de terra.

El muntatge de l'hidrant contraincendis es farà amb una derivació a la canonada general amb una T de derivació de fosa dúctil amb brides.



Els elements que componen la instal·lació de l'hidrant són: vàlvula de comporta, esse de regulació i colze amb sabata (Veure fitxa 15).

### 3.8.1. Instal·lació de hidrants

La vàlvula de comporta s'instal·larà dins d'una arqueta d'obra de dimensions mínimes 40x40 cm amb marc i taba de fosa dúctil (Veure fitxa 16).

## 4. INSTAL·LACIÓ DE CANONADA I ACCESSORIS A FONDS DE RASA

### 4.1. PROFUNDITAT DE RASA

La canonada s'instal·larà a una profunditat adequada per a protegir-la de les gelades i per a que les càrregues mòbils que accidentalment pugessin passar per sobre del tub es distribueixin suficientment per la massa de terres que la recobreix. La profunditat mínima recomanada és de 0,80 metres per sobre de la generatriu superior de la canonada.

### 4.2. AMPLADA DE RASA

La rasa pot ser tant estreta com permeti el diàmetre de la canonada:

- En canonades de polietilè, donat que tots els treballs d'unions es realitzen fora d'aquesta, es recomana una amplada de rasa del diàmetre del tub més 400 mm.
- En canonades de fosa dúctil, serà igual al diàmetre de la canonada més 600 mm per a compactació o reblert mecànic i el diàmetre del tub més 300 mm on no s'utilitzi la compactació mecànica.

La fosa dúctil, gràcies a la seva resistència mecànica, admet recobriments inferiors que permeten en un determinat nombre de casos (terreny rocós, etc.) un substancial estalvi en la col·locació.

On es necessiti canvi de direcció, utilitzant la desviació lateral disponible de les juntes flexibles, la rasa haurà de ser suficientment ample per a unir els tubs en línia, per a que la desviació es faci després d'haver realitzat la unió.

### 4.3. REBLERT DE RASA

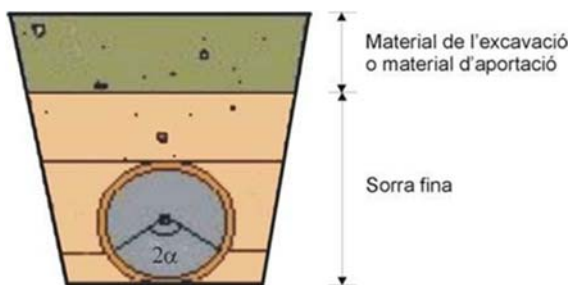
#### 4.3.1. Llit de recolzament

El fons de rasa haurà de ser pla.

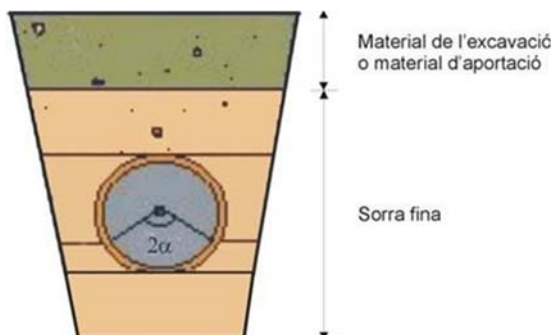
El llit de recolzament té com objectiu garantir una repartició de les càrregues en la zona de recolzament. Segons el material del fons de rasa es col·locarà o no un llit de recolzament de sorra fina abans d'instal·lar la canonada.

Quan el terreny del fons de la rasa sigui material granular la canonada pot col·locar-se directament a fons de rasa. Si no, per exemple quan el terreny és de tipus rocós, s'haurà de col·locar un llit de recolzament d'alçada  $0,1(1+DN)$  metres (essent DN el diàmetre nominal de la canonada). Es compactarà al 95% Proctor Normal.

Fons de rasa de material granular:



Fons de rasa de material no granular:



#### 4.3.2. Recobriment

Posteriorment, es col·locarà un recobriment de sorra fina fins una alçada tal que la canonada recolzi amb un angle de  $2\alpha = 120^\circ$ . Haurà de quedar compactat al 95% Proctor Normal per a que no quedin buits.

Un cop estesa la canonada es recobrirà amb sorra fina fins a 30 cm per sobre de la generatriu superior en el cas de canonada de polietilè, i fins a 10 cm per sobre de la generatriu superior per a canonada de fosa dúctil. La compactació serà d'un 95% Proctor Normal.

#### 4.3.3. Reblert

La resta del reblert fins arribar al nivell natural del terreny es pot fer amb material sobrant de l'excavació o amb terrenys d'aportació, segons el terreny sigui compacte o rocós respectivament. Es farà amb tongades de com a màxim 25 cm i es compactarà al 95% del Próctor Normal.

En el cas d'excavació amb rasadora per a terreny rocós, el material de l'excavació podrà utilitzar-se com a reblert.

#### 4.4. ACCESSORIS


Els accessoris com tes, colzes, vàlvules, taps, reduccions, boques de reg, etc., s'encoratjaran amb formigó, fet amb una barreja de àrids rodons i ciment.


#### 4.5. REQUERIMENTS ADDICIONALS



En zones on el trànsit rodat pugi provocar càrregues que no siguin absorbides per les pròpies terres, degut a poca profunditat o a que la influència de la seva magnitud és elevada, sempre que sigui possible s'instal·larà canonada de fosa dúctil. Si s'instal·la canonada de polietilè és convenient protegir la canonada; en general aquesta protecció pot realitzar-se col·locant la canonada en l'interior d'un tub de formigó.


En els carrers de les ciutats, la canonada es col·locarà preferentment sota les voreres.


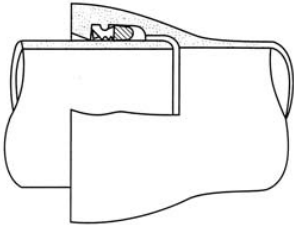
ANNEX 1:  
FITXES D'ESPECIFICACIONS TÈCNIQUES  
D'ELEMENTS DE XARXA GENERAL  
D'ABASTAMENT D'AIGUA POTABLE

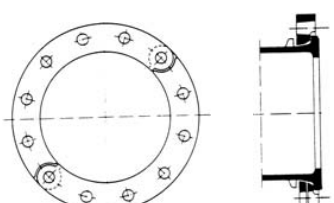
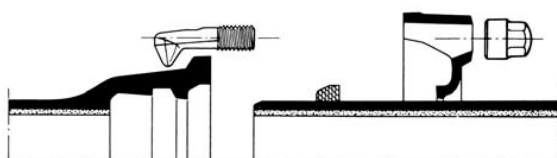
| ESPECIFICACIONS TÈCNiques D'ELEMENTS DE XARXA GENERAL D'ABASTAMENT D'AIGUA POTABLE  |   |      | 1          |
|---|---|------|------------|
| ELEMENT   | TUB DE POLIETILÈ  | DATA | 05/02/2002 |
| <b>CARACTERÍSTIQUES GENERALS</b>  |   |      |            |
| <b>Característiques de la resina i del tub</b>  | PE 100 (alta densitat) segons UNE 53965-1 EX y UNE 53966 EX   |      |            |
| <b>Pressió nominal (PN)</b>   | PE 100: 16 bar (SDR=11, S=5)  |      |            |
| <b>Dimensions i toleràncies</b>   | PE 100: segons UNE 53966 EX   |      |            |
| <b>Color</b>  | PE 100: Negre amb bandes blaves longitudinals   |      |            |
| <b>Dimensions i número de bandes</b>  | DN = 63 mm: mínim 3 bandes<br>63 < DN <= 250 mm: mínim 4 bandes   |      |            |
| <b>Marcats</b>  | PE 100: Segons UNE 53966 EX   |      |            |
| <b>Format</b>   | PE 100: Per 63<=DN<=75 mm, en rotllos de 50 ó 100 m o en barres de 6 m<br>Per 90<=DN<110 mm, en rotllos de 25 ó 50 m o en barres de 6 m<br>Per DN>=110 mm, en barres de 6 m |      |            |
| <b>REQUERIMENTS ADDICIONALS</b>   |   |      |            |
| El tub es subministrarà amb tacs de protecció en ambdós extrems.<br>A més del marcat especificat a la normativa, haurà de portar la inscripció "Apte ús alimentari" i/o el símbol  |   |      |            |
| <b>ASSAIGS</b>  |   |      |            |
| Totes les canonades aniran marcades amb la Marca de Qualitat AENOR per a certificar que han estat sotmeses als controls i assaigs d'assegurament de qualitat especificades a las normes UNE 53966 EX per al PE 100.   |   |      |            |

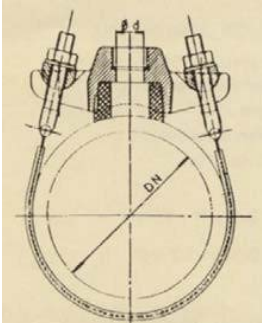
| ESPECIFICACIONS TÈCNiques D'ELEMENTS DE XARXA GENERAL D'ABASTAMENT D'AIGUA POTABLE   |  |   | 2          |
|--|--|---|------------|
| ELEMENT  | ACCESSORIS ELECTROSOLDABLES PER A CANONADES DE POLIETILÈ   | DATA  | 05/02/2002 |
| <b>CARACTERÍSTIQUES GENERALS</b>   |  |   |            |
| <b>Característiques de la resina i de l'accessori</b>  | PE 100 (alta densitat) segons UNE 53965-1 EX i prEN 12201-3  |   |            |
| <b>Pressió nominal</b>   | PN 16 bar  |   |            |
| <b>Dimensions i toleràncies</b>  | prEN 12201-3 (Compatible amb les dimensions del tubs segons UNE 59366 EX)  |   |            |
| <b>Marcats</b>   | Tipus de resina, PN, fabricant, DN, tensió del fusió, temps de fusió i de refredament i codi de barres amb la informació necessària per a la fusió |   |            |
| <b>Color</b>   | Negre  |   |            |
| <b>Tensió d'alimentació</b>  | Entre 8 i 48 Vac   |   |            |
| <b>Dimensions del connector</b>  | Diàmetre 4 mm (Sistema Continental) ó 4,7 mm (Sistema Americà o Anglès)  |   |            |
| <b>Brida</b>   | Material: acer RSt 37-2. Foradada a PN 16 (segons ISO 7005-1)  |   |            |
| <b>REQUERIMENTS ADDICIONALS</b>  |  |   |            |
| <ul style="list-style-type: none"> <li>- Les peces seran injectades, no manipulades, excepte les que portin incorporada la brida.</li> <li>- Les peces disposaran d'indicadors de soldadura correcta, en el seu defecte la màquina de soldar ha de detectar l'error en la soldadura (resistència trencada).</li> <li>- La longitud de les Tes iguals o reduïdes, així com les reduccions tindran unes dimensions el més aproximades possible als seus homòlegs en fosa dúctil i es subministraran, si així es requereix, amb una brida ja muntada.</li> <li>- Les peces es subministraran de forma individualitzada en bosses de plàstic.</li> </ul> |  |   |            |
| <b>ASSAIGS</b>   |  |   |            |
| Els assaigs especificats en la norma UNE 53965-1 EX. El fabricant presentarà la documentació oficial que ho acrediti.  |  |   |            |
|   |  |  |            |
| Accessori electrosoldable  |  | Maniguet electrosoldable  |            |

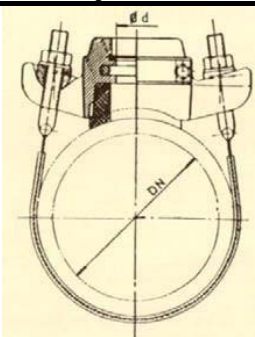
| ESPECIFICACIONS TÈCNiques D'ELEMENTS DE XARXA GENERAL D'ABASTAMENT D'AIGUA POTABLE                            |   |  | 3          |
|---|---|--|------------|
| ELEMENT   | ACCESSORIS DE FOSA PER A CANONADES DE POLIETILÈ   | DATA   | 05/02/2002 |
| <b>CARACTERÍSTIQUES GENERALS</b>  |   |  |            |
| Pressió nominal   | PN 16 bar   |  |            |
| Tipus d'unió  | Brida (dimensions i forats a PN 16 segons UNE-EN 1092-2) i connexió a pressió o a pressió amb anell d'atapeïment, ambdós contractació |  |            |
| Marcat  | Ha de portar inscrit: marca, PN i DN canonada   |  |            |
| <b>MATERIALS (QUALITATS MÍNIMES)</b>  |   |  |            |
| Cos   | Fosa dúctil qualitat EN-GJS-400-15 (UNE-EN 1563) o GGG-40 (DIN 1693)  |  |            |
| Revestiment   | Extern i intern amb resina epoxy, mínim 100 µm  |  |            |
| Cargols   | Acer inoxidable AISI 304 o acer amb recobrimet DACROMET   |  |            |
| Anell d'atapeïment  | Llautó o resina acetàlica   |  |            |
| Junta   | Elastòmer EPDM o NBR  |  |            |
| <b>ASSAIGS</b>  |   |  |            |
| Assaig de corrosió: 240 h en cambra de boira salina segons UNE 112017   |   |  |            |
|  <p>Connexió a pressió</p> |   |  <p>Connexió a pressió amb anell d'atapeïment</p> |            |

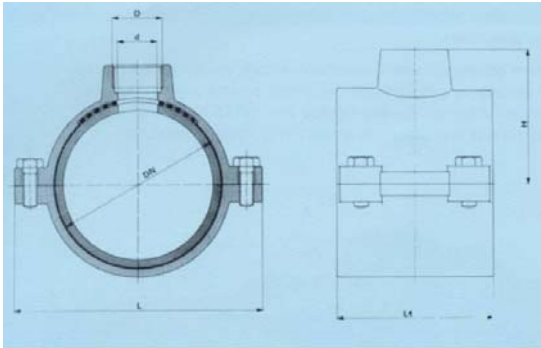
| ESPECIFICACIONS TÈCNIQUES D'ELEMENTS DE XARXA GENERAL D'ABASTAMENT D'AIGUA POTABLE   |  |      | 4          |
|--|--|------|------------|
| ELEMENT  | ACCESSORIS DE POLIETILÈ PER A CANONADA DE PE                     | DATA | 05/02/2002 |
| <b>CARACTERÍSTIQUES GENERALS</b>   |  |      |            |
| <b>Característiques de la resina i del accessori</b>   | PE 100 (alta densitat) segons UNE 53965-1 EX i UNE 53966 EX      |      |            |
| <b>Pressió nominal</b>   | PN 16 bar  |      |            |
| <b>Dimensions i toleràncies</b>  | Segons UNE 53966 EX  |      |            |
| <b>Color</b>   | Negre  |      |            |
| <b>Marcat</b>  | Tipus de resina  |      |            |
| <b>Brida</b>   | Material: acer RSt 37-2.<br>Foradada a PN 16 (segons ISO 7005-1) |      |            |
| <b>REQUERIMENTS ADDICIONALS</b>  |  |      |            |
| <p>Les peces seran injectades, no manipulades.<br/>Les peces es subministraran de forma individualitzada en bosses de plàstic.</p> |  |      |            |
| <b>ASSAIGS</b>   |  |      |            |
| <p>Els descrits a la norma UNE 53965-1 EX. El fabricant presentarà la documentació oficial que ho acrediti.</p>                    |  |      |            |
|   |  |      |            |

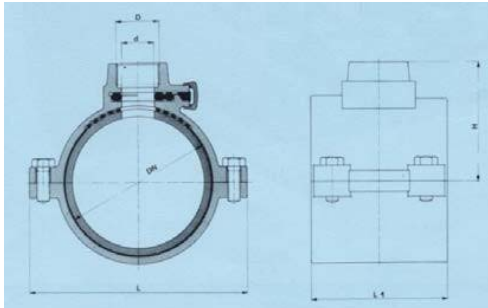
| ESPECIFICACIONS TÈCNiques D'ELEMENTS DE XARXA GENERAL D'ABASTAMENT D'AIGUA POTABLE                          |  |  | 5          |
|---|--|--|------------|
| ELEMENT   | TUB DE FOSA DÚCTIL   | DATA   | 05/02/2002 |
| <b>CARACTERÍSTIQUES GENERALS</b>  |  |  |            |
| <b>Característiques del material</b>  | Fosa dúctil (nodular o esferoïdal) de característiques segons norma UNE-EN 545   |  |            |
| <b>Tipus de tub</b>   | Tubs amb extrems endoll i llis   |  |            |
| <b>Espessor de la paret</b>   | Classe d'espessor K=9 (segons norma UNE-EN 545)  |  |            |
| <b>Dimensions i toleràncies</b>   | Segons norma UNE-EN 545  |  |            |
| <b>Longitud</b>   | 5,5 ó 6 metres per a DN entre 60 i 800 mm  |  |            |
| <b>Marcats</b>  | Segons norma UNE-EN 545  |  |            |
| <b>Tipus d'unió</b>   | Unió flexible (també anomenada automàtica); amb junta d'estanqueïtat de cautxú, EPDM o NBR, de característiques segons la norma UNE-EN 681-1   |  |            |
| <b>Revestiment interior i exterior</b>  | Revestiment exterior de zinc metàl·lic aplicat en una capa mínim de 200 g/m <sup>2</sup> recoberta per una capa de pintura bituminosa de 70 µm d'espessor mínim.<br>Revestiment interior de morter de ciment aplicat per centrifugació del tub amb conformitat amb la norma UNE-EN 545 |  |            |
| <b>REQUERIMENTS ADDICIONALS</b>   |  |  |            |
| El tub es subministrarà amb taps de protecció en ambdós extrems.  |  |  |            |
| <b>ASSAIGS</b>  |  |  |            |
| Assaig especificats a la norma UNE-EN 545. El fabricant presentarà la documentació oficial que ho acrediti. |  |  |            |
|                          |  |  |            |


| ESPECIFICACIONS TÈCNIQUES D'ELEMENTS DE XARXA GENERAL D'ABASTAMENT D'AIGUA POTABLE                                |   |  | 6          |
|---|---|--|------------|
| ELEMENT   | ACCESSORIS DE FOSA DÚCTIL   | DATA   | 05/02/2002 |
| <b>CARACTERÍSTIQUES GENERALS</b>  |   |  |            |
| <b>Característiques del material</b>  | Fosa dúctil (nodular o esferoïdal) de característiques segons UNE-EN 545  |  |            |
| <b>Espessor de paret</b>  | Espessor mínim K=12, excepte Tes, mínim K=14 (UNE-EN 545)   |  |            |
| <b>Dimensions i toleràncies</b>   | Segons norma UNE-EN 545   |  |            |
| <b>Tipus de brida</b>   | Orientable per DN ≤ 300 mm<br>Fixa u orientable DN > 300 mm   |  |            |
| <b>Pressió nominal de la brida</b>  | PN 16 bar   |  |            |
| <b>Forat de la brida</b>  | Segons UNE 1092-2 (ISO 2531)  |  |            |
| <b>Marcats</b>  | Segons norma UNE-EN 545   |  |            |
| <b>Tipus d'unió</b>   | <ul style="list-style-type: none"> <li>- Amb brides amb junta d'elastòmer EPDM o NBR (UNE-EN 681-1)</li> <li>- Amb junta mecànica amb junta d'elastòmer EPDM o NBR (UNE-EN 681-1) i contrabrida mòbil foradada i subjecta amb pern d'ancoratge</li> </ul> |  |            |
| <b>Cargols</b>  | Acer inoxidable AISI 304 o acer amb recobriments DACROMET   |  |            |
| <b>Revestiment exterior i interior</b>  | Pintura bituminosa de manera que l'espessor mig de la capa no sigui inferior a 70 µm  |  |            |
| <b>ASSAIGS</b>  |   |  |            |
| Els assaigs especificats en la norma UNE-EN 545. El fabricant presentarà la documentació oficial que ho acrediti. |   |  |            |
|                                |   |  |            |
| Brida orientable  |   | Unió amb junta mecànica  |            |

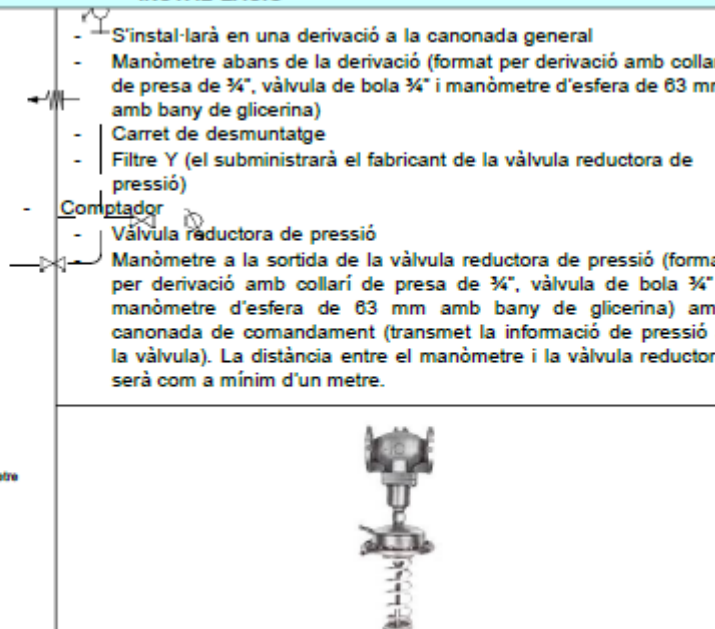
| ESPECIFICACIONS TÈCNiques D'ELEMENTS DE XARXA GENERAL D'ABASTAMENT D'AIGUA POTABLE  |  |      | 7          |
|---|--|------|------------|
| ELEMENT   | COLLARÍ DE PRESA SENSE CÀRREGAPER A CANONADA DE FOSA   | DATA | 05/02/2002 |
| <b>CARACTERÍSTIQUES GENERALS</b>  |  |      |            |
| Pressió nominal   | 16 bar   |      |            |
| Tipus de collarí  | Capçal més banda, independents   |      |            |
| Diàmetre nominal de la canonada (DN)  | 50 a 300 mm (gamma mínima)   |      |            |
| Diàmetre nominal del collarí (D)  | Sortida roscada: DN ¾", 1", 1 ¼", 1 ½", 2"   |      |            |
| Pas mínim fresa màquina de foradar (d)  | El mateix que el diàmetre nominal del collarí  |      |            |
| Alçada cos de presa   | Compatible amb la màquina de foradar a utilitzar   |      |            |
| Marcat  | El cos de presa ha de portar inscrita la marca, PN, DN i tipus de material: la bandaha de portar el DN i el rang d'aplicació |      |            |
| <b>MATERIALS (QUALITATS MÍNIMES)</b>  |  |      |            |
| Cos de presa  | Fosa dúctil qualitat EN-GJS-400-15 (UNE-EN 1563) o GGG-40 (DIN 1693)   |      |            |
| Banda   | Acer inoxidable AISI 304, amb banda protectora de cautxú   |      |            |
| Connector per a unió amb tub de polietilè   | Llautó   |      |            |
| Revestiment del cos de presa  | Extern i intern amb resina epoxy, mínim 100 µm   |      |            |
| Cargols   | Acer inoxidable AISI 304 o acer amb recobriments DACROMET  |      |            |
| Junta   | Elastòmer EPDM o NBR (UNE-EN 681-1)  |      |            |
| <b>ASSAIGS</b>  |  |      |            |
| Els assaigs a realitzar, per un laboratori acreditat, seran els següents:   |  |      |            |
| <ul style="list-style-type: none"> <li>- Assaig d'estanqueïtat: P=2 PN durant 30 minuts.</li> <li>- Assaig d'agarrada del collarí: verificar que no existeix cap desplaçament del collarí sobre la canonada aplicant un par de gir de 50 N·m en la part superior.</li> <li>- Assaig de corrosió: 240 h en cambra de boira salina segons UNE 112017</li> </ul> |  |      |            |
|    |  |      |            |


| ESPECIFICACIONS TÈCNiques D'ELEMENTS DE XARXA GENERAL D'ABASTAMENT D'AIGUA POTABLE  |  |      | 8          |
|---|--|------|------------|
| ELEMENT   | COLLARÍ DE PRESA AMB CÀRREGAPER A CANONADA DE FOSA   | DATA | 05/02/2002 |
| <b>CARACTERÍSTIQUES GENERALS</b>  |  |      |            |
| Pressió nominal   | 16 bar   |      |            |
| Tipus de collarí  | Capçal més banda, independents   |      |            |
| Diàmetre nominal de la canonada (DN)  | 50 a 300 mm (gamma mínima)   |      |            |
| Diàmetre nominal del collarí (D)  | Sortida roscada: DN ¾", 1", 1 ¼", 1 ½", 2"   |      |            |
| Pas mínim fresa màquina de foradar (d)  | El mateix que el diàmetre nominal del collarí  |      |            |
| Obturació   | Mitjançant espàtula o mitjalluna   |      |            |
| Sistema de presa encàrrega  | El cos de presa ha de portar incorporat un sistema que permeti la presa encàrrega, aquest ha de quedar tapat un cop feta la presa. |      |            |
| Connector per a unió amb tub de PE  | Preferiblement, el cos de presa portarà un connector mecànic que permeti la unió directa del tub de polietilè (escomesa)           |      |            |
| Alçada cos de presa   | Compatible amb la màquina de foradar a utilitzar   |      |            |
| Marcat  | El cos de presa ha de portar inscrita la marca, PN, DN i tipus de material: la bandaha de portar el DN i el rang d'aplicació       |      |            |
| <b>MATERIALS (QUALITATS MÍNIMES)</b>  |  |      |            |
| Cos de presa  | Fosa dúctil qualitat EN-GJS-400-15 (UNE-EN 1563) o GGG-40 (DIN 1693)   |      |            |
| Banda   | Acer inoxidable AISI 304, amb banda protectora de cautxú   |      |            |
| Connector per unió amb tub de PE  | Llautó   |      |            |
| Revestiment del cos de presa  | Extern i intern amb resina epoxy, mínim 100 µm   |      |            |
| Cargols   | Acer inoxidable AISI 304 o acer amb recobriments DACROMET  |      |            |
| Junta   | Elastòmer EPDM o NBR (UNE-EN 681-1)  |      |            |
| <b>ASSAIGS</b>  |  |      |            |
| Els assaigs a realitzar, per un laboratori acreditat, seran els següents:   |  |      |            |
| <ul style="list-style-type: none"> <li>- Assaig d'estanqueïtat: P=2 PN durant 30 minuts.</li> <li>- Assaig d'agarrada del collarí: verificar que no existeix cap desplaçament del collarí sobre la canonada aplicant un par de gir de 50 N·m en la part superior.</li> <li>- Assaig de corrosió: 240 h en cambra de boira salina segons UNE 112017</li> </ul> |  |      |            |
|    |  |      |            |

| ESPECIFICACIONS TÈCNIQUES D'ELEMENTS DE XARXA GENERAL D'ABASTAMENT D'AIGUA POTABLE  |   |      | 9          |
|---|---|------|------------|
| ELEMENT   | COLLARÍ DE PRESA SENSE CÀRREGA PER A CANONADA DE PE   | DATA | 05/02/2002 |
| <b>CARACTERÍSTIQUES GENERALS</b>  |   |      |            |
| Pressió nominal   | 16 bar  |      |            |
| Cos collarí   | Tipus abraçadora, dos cossos en forma de mitja lluna, totalment desmuntables; muntatge mitjançant 4 cargols |      |            |
| Junta   | Ha de cobrir com a mínim la superfície interior del cos superior  |      |            |
| Diàmetre nominal de la canonada (DN)  | 63 a 250 mm (gamma mínima)  |      |            |
| Diàmetre nominal del collarí (D)  | Sortida roscada: DN ¾", 1", 1 ¼", 1 ½", 2"  |      |            |
| Pas mínim fresa màquina de foradar (d)  | El mateix que el diàmetre nominal del collarí   |      |            |
| Marcat  | El cos de presa ha de portar inscrita la marca, PN, DN i diàmetre de la rosca de sortida                    |      |            |
| <b>MATERIALS (QUALITATS MÍNIMES)</b>  |   |      |            |
| Cos   | Fosa dúctil qualitat EN-GJS-400-15 (UNE-EN 1563) o GGG-40 (DIN 1693)  |      |            |
| Revestiment del cos de presa  | Extern i intern amb resina epoxy, mínim 100 µm  |      |            |
| Cargols   | Acer inoxidable AISI 304 o acer amb recobriments DACROMET   |      |            |
| Junta   | Elastòmer EPDM o NBR (UNE-EN 681-1)   |      |            |
| <b>ASSAIGS</b>  |   |      |            |
| Els assaigs a realitzar, per un laboratori acreditat, seran els següents:   |   |      |            |
| <ul style="list-style-type: none"> <li>- Assaig d'estanqueïtat: P=2 PN durant 30 minuts.</li> <li>- Assaig d'agarrada del collarí: verificar que no existeix cap desplaçament del collarí sobre la canonada aplicant un par de gir de 50 N·m en la part superior.</li> <li>- Assaig de corrosió: 240 h en cambra de boira salina segons UNE 112017</li> </ul> |   |      |            |
|   |   |      |            |

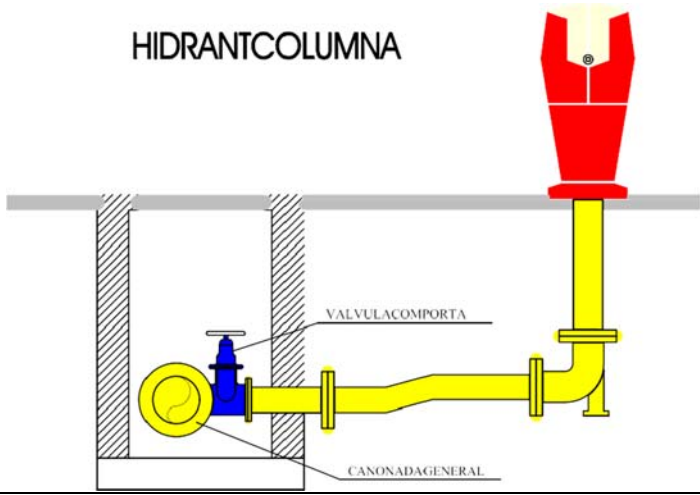
| ESPECIFICACIONS TÈCNIQUES D'ELEMENTS DE XARXA GENERAL D'ABASTAMENT D'AIGUA POTABLE  |  |      | 10         |
|---|--|------|------------|
| ELEMENT   | COLLARÍ DE PRESA AMB CÀRREGA PER A CANONADA DE PE  | DATA | 05/02/2002 |
| <b>CARACTERÍSTIQUES GENERALS</b>  |  |      |            |
| Pressió nominal   | 16 bar   |      |            |
| Cos collarí   | Tipus abraçadora, dos cossos en forma de mitja lluna, totalment desmuntables; muntatge mitjançant 4 cargols                        |      |            |
| Junta   | Ha de cobrir com a mínim la superfície interior del cos superior   |      |            |
| Diàmetre nominal de la canonada (DN)  | 63 a 250 mm (gamma mínima)   |      |            |
| Diàmetre nominal del collarí (D)  | Sortida roscada: DN ¾", 1", 1 ¼", 1 ½", 2"   |      |            |
| Pas mínim fresa màquina de foradar (d)  | El mateix que el diàmetre nominal del collarí  |      |            |
| Sistema de presa en càrrega   | El cos de presa ha de portar incorporat un sistema que permeti la presa en càrrega, aquest ha de quedar tapat un cop feta la presa |      |            |
| Marcat  | El cos de presa ha de portar inscrita la marca, PN, DN i diàmetre de la rosca de sortida   |      |            |
| <b>MATERIALS (QUALITATS MÍNIMES)</b>  |  |      |            |
| Cos   | Fosa dúctil qualitat EN-GJS-400-15 (UNE-EN 1563) o GGG-40 (DIN 1693)   |      |            |
| Revestiment del cos de presa  | Extern i intern amb resina epoxy, mínim 100 µm   |      |            |
| Cargols   | Acer inoxidable AISI 304 o acer amb recobriment DACROMET   |      |            |
| Junta   | Elastòmer EPDM o NBR (UNE-EN 681-1)  |      |            |
| <b>ASSAIGS</b>  |  |      |            |
| Els assaigs a realitzar, per un laboratori acreditat, seran els següents:   |  |      |            |
| <ul style="list-style-type: none"> <li>- Assaig d'estanqueïtat: P=2 PN durant 30 minuts.</li> <li>- Assaig d'agarrada del collarí: verificar que no existeix cap desplaçament del collarí sobre la canonada aplicant un par de gir de 50 N·m en la part superior.</li> <li>- Assaig de corrosió: 240 h en cambra de boira salina segons UNE 112017</li> </ul> |  |      |            |
|   |  |      |            |


| ESPECIFICACIONS TÈCNiques D'ELEMENTS DE XARXA GENERAL D'ABASTAMENT D'AIGUA POTABLE  |  |      | 11         |
|---|--|------|------------|
| ELEMENT   | VÀLVULA DE COMPORTA  | DATA | 05/02/2002 |
| <b>CARACTERÍSTIQUES GENERALS</b>  |  |      |            |
| <b>Pressió nominal</b>  | PN 16 bar  |      |            |
| <b>Extrems</b>  | Amb brides de forat a PN 16 segons UNE-EN 1092-2 o equivalents (ISO 7005-2). Distància entre brides segons UNE-EN 558-1 "Válvulas de compuerta. Embridado serie básica 14 (corta)" o equivalents (ISO 5752, DIN 3202 Part 1 – Série F4   |      |            |
| <b>Pas</b>  | Total amb el obturador obert   |      |            |
| <b>Marcat</b>   | Segons UNE-EN 19, o l'equivalent ISO 5209  |      |            |
| <b>MATERIALS (QUALITATS MÍNIMES)</b>  |  |      |            |
| <b>Cos i tap</b>  | Fosa dúctil EN-GJS-400-15 (EN 1563) o GGG-400 (DIN 1693)   |      |            |
| <b>Revestiment</b>  | Interior i exterior d'epoxy mínim 200 µm   |      |            |
| <b>Comporta (obturador)</b>   | Fosa dúctil EN-GJS-400-15 (EN 1563) o GGG-400 (DIN 1693) revestida enterament d'elastómer EPDM, NBR o SBR (UNE-EN 681-1)   |      |            |
| <b>Eix de maniobra</b>  | Acer inoxidable (13% de Cr) AISI 420   |      |            |
| <b>Rosca de maniobra</b>  | Llautó o bronze  |      |            |
| <b>Juntes tòriques</b>  | Elastómer EPDM, NBR o SBR (UNE-EN 681-1)   |      |            |
| <b>REQUERIMENTS ADDICIONALS</b>   |  |      |            |
| <b>Cos</b>  | <ul style="list-style-type: none"> <li>- No s'admetran assentaments d'estanqueïtat afegits ni cap tipus de mecanització; pas rectilini en la seva part inferior</li> <li>- S'assegurarà el correcte moviment vertical de la comporta mitjançant un sistema de guies laterals o per la mateixa geometria del cos, de tal manera que s'evitin desplaçaments horitzontals</li> <li>- Permetrà reemplaçar el mecanisme d'obertura/tancament sense desmuntar la vàlvula de la instal·lació</li> <li>- Presentarà estanqueïtat total</li> <li>- Disposarà d'una base de recolzament</li> </ul> |      |            |
| <b>Comporta (Obturador)</b>   | <ul style="list-style-type: none"> <li>- Presentarà una allotjament per a la rosca de maniobra que impedirà els seus moviments durant l'obertura/tancament</li> <li>- En posició oberta no es produiran vibracions</li> </ul>  |      |            |
| <b>Eix</b>  | <ul style="list-style-type: none"> <li>- Estarà realitzat d'un única peça</li> <li>- No podrà desplaçar-se durant la maniobra</li> </ul>   |      |            |
| <b>ASSAIGS</b>  |  |      |            |
| <p>Els assaigs a realitzar estan recollits a les normes UNE-EN 1074-1 i UNE-EN 1074-2. El fabricant presentarà la documentació oficial que ho acrediti.</p> <p>A més es farà un assaig de corrosió: 240 h en cambra de boira salina segons UNE 112017</p> |  |      |            |
|    |  |      |            |

| ESPECIFICACIONS TÈCNiques D'ELEMENTS DE XARXA GENERAL D'ABASTAMENT D'AIGUA POTABLE   |   |      | 12         |
|--|---|------|------------|
| ELEMENT  | VÀLVULA REDUCTORA DE PRESSIÓ  | DATA | 05/02/2002 |
| <b>CARACTERISTIQUES GENERALS</b>   |   |      |            |
| Pressió nominal  | PN 16 ó 25 bar per a la vàlvula<br>PN 40 bar per a l'accionament  |      |            |
| Extrems  | Amb brides de forat a PN 16 segons UNE-EN 1092-2 o equivalents (ISO 7005-2)   |      |            |
| <b>MATERIALS (QUALITATS MÍNIMES)</b>   |   |      |            |
| Cos de la vàlvula  | Fosa gris GG-25 per a una PN 16 bar<br>Fosa dúctil GGG-40 (DIN 1693) per a una PN 25 bar  |      |            |
| Peces interiors de la vàlvula  | Acer inoxidable   |      |            |
| Caixa d'accionament  | Acer cromatitzat St. 1,0338   |      |            |
| Membrana   | Elastòmer EPDM o FKM  |      |            |
| Canonada de comandament  | Coutele acer 40x1 mm amb enllaç R ¼"  |      |            |
| <b>INSTAL·LACIÓ</b>  |   |      |            |
| <p>Manòmetre</p> <p>Vàlvula de Comporta</p> <p>Carret de desmuntatge</p> <p>Filtre Y</p> <p>Comptador</p> <p>Vàlvula reductora de pressió</p> <p>Manòmetre</p> | <ul style="list-style-type: none"> <li>- S'instal·larà en una derivació a la canonada general</li> <li>- Manòmetre abans de la derivació (format per derivació amb collari de presa de ¼", vàlvula de bola ¼" i manòmetre d'esfera de 63 mm amb bany de glicerina)</li> <li>- Carret de desmuntatge</li> <li>- Filtre Y (el subministrarà el fabricant de la vàlvula reductora de pressió)</li> <li>- Comptador</li> <li>- Vàlvula reductora de pressió</li> <li>- Manòmetre a la sortida de la vàlvula reductora de pressió (format per derivació amb collari de presa de ¼", vàlvula de bola ¼" i manòmetre d'esfera de 63 mm amb bany de glicerina) amb canonada de comandament (transmet la informació de pressió a la vàlvula). La distància entre el manòmetre i la vàlvula reductora serà com a mínim d'un metre.</li> </ul> |      |            |
|  |   |      |            |

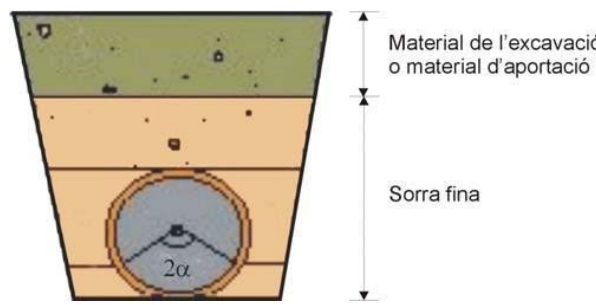
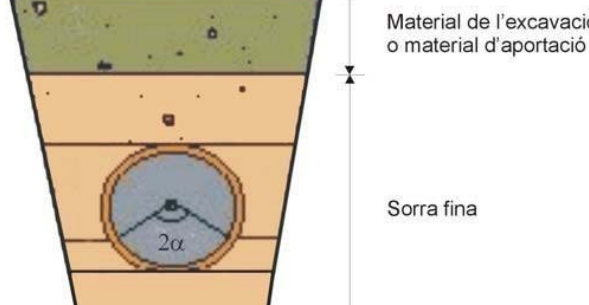
| ESPECIFICACIONS TÈCNiques D'ELEMENTS DE XARXA GENERAL D'ABASTAMENT D'AIGUA POTABLE  |  |      | 13         |
|---|--|------|------------|
| ELEMENT   | VÀLVULA DE REGISTRE  | DATA | 05/02/2002 |
| <b>CARACTERÍSTIQUES GENERALS</b>  |  |      |            |
| Pressió nominal   | PN 16 bar  |      |            |
| Diàmetre nominal  | DN 1", 1 ¼", 1 ½" i 2"   |      |            |
| Extrems   | Roscats: rosca 1", 1 ¼", 1 ½" i 2"   |      |            |
| Tipus d'obturador   | Assentament elàstic  |      |            |
| Pas   | Total amb el obturador obert   |      |            |
| Marcat  | Haurà de portar inscrit la marca, PN i DN  |      |            |
| <b>MATERIALS (QUALITATS MÍNIMES)</b>  |  |      |            |
| Cos i casquet   | Fosa dúctil EN-GJS-400-18 (EN 1563) o GGG-400 (DIN 1693)   |      |            |
| Revestiment   | Interior i exterior d'epoxy mínim 200 µm   |      |            |
| Obturador   | CuZn39Pb3 (Ms-58) amb elastòmer vulcanitzat  |      |            |
| Eix   | Acer inoxidable St. 1,4121   |      |            |
| Cargols   | Hexagonals enfonsats i protegits contra la corrosió mitjançant la junta plana delcasquet   |      |            |
| Juntes d'estanqueïtat   | Elastòmer EPDM, NBR, SBR o PTFE  |      |            |
| <b>REQUERIMENTS ADDICIONALS</b>   |  |      |            |
| Cos   | <ul style="list-style-type: none"> <li>- No s'admetran assentaments d'estanqueïtat afegits ni cap tipus de mecanització; pas rectilini en la seva part inferior</li> <li>- S'assegurarà el correcte moviment vertical de la comporta mitjançant un sistema de guies laterals o per la mateixa geometria del cos, de tal manera que s'evitin desplaçaments horitzontals</li> <li>- Permetrà reemplaçar el mecanisme d'obertura/tancament sense desmuntar la vàlvula de la instal·lació</li> <li>- Presentarà estanqueïtat total</li> <li>- Disposarà d'una base de recolzament</li> </ul> |      |            |
| Comporta (Obturador)  | <ul style="list-style-type: none"> <li>- Presentarà una allotjament per a la rosca de maniobra que impedirà els seu moviment durant l'obertura/tancament</li> <li>- En posició oberta no es produiran vibracions</li> </ul>  |      |            |
| Eix   | <ul style="list-style-type: none"> <li>- Estarà realitzat d'un única peça</li> <li>- No podrà desplaçar-se durant la maniobra</li> </ul>   |      |            |
| <b>ASSAIGS</b>  |  |      |            |
| <p>Els assaigs a realitzar estan recollits a les normes UNE-EN 1074-1 i UNE-EN 1074-2. El fabricant presentarà la documentació oficial que ho acrediti.</p> <p>A més es farà un assaig de corrosió: 240 h en cambra de boira salina segons UNE 112017</p> |  |      |            |
|  <span style="margin-left: 100px;">Instal·lació horitzontal</span> <span style="margin-left: 100px;">Instal·lació vertical</span>                                      |  |      |            |

| ESPECIFICACIONS TÈCNIQUES D'ELEMENTS DE XARXA GENERAL D'ABASTAMENT D'AIGUA POTABLE  |   |      | 14         |
|---|---|------|------------|
| ELEMENT   | VENTOSES I DESCÀRREGUES   | DATA | 05/02/2002 |
| <b>VENTOSES</b>   |   |      |            |
| <b>CARACTERÍSTIQUES GENERALS</b>  |   |      |            |
| <b>Pressió nominal</b>  | PN 16 bar   |      |            |
| <b>Tipus d'unió</b>   | DN ≤ 2": unions roscades<br>DN > 2": unions amb brides  |      |            |
| <b>MATERIALS (QUALITATS MÍNIMES)</b>  |   |      |            |
| <b>DN ≤ 2"</b>  | Cos i flotador de polisatal<br>Junta d'elastòmer<br>Caputxó de protecció de polietilè anti-UV<br>La rosca femella estarà reforçada amb un anell d'acer inoxidable |      |            |
| <b>DN &gt; 2"</b>   | Cos de fosa gris revestit d'epoxy<br>Junta d'elastòmer<br>Les brides seran PN 16 EN 1092-2 (DIN 2501)   |      |            |
| <b>REQUERIMENTS ADDICIONALS</b>   |   |      |            |
| S'instal·laran en els punts alts de la canonada general<br>La instal·lació es farà amb una derivació a la canonada general i a continuació una vàlvula de registre<br>S'instal·larà dins d'una arqueta d'obra de dimensions mínimes 40x40 cm amb marc i tapa de fosa dúctil   |   |      |            |
| <b>DESCÀRREGUES</b>   |   |      |            |
| <b>REQUERIMENTS ADDICIONALS</b>   |   |      |            |
| S'instal·laran en els punts baixos de la canonada general<br>La instal·lació es farà amb una derivació a la canonada general i a continuació una vàlvula de registre i un tub de polietilè de desguàs<br>S'instal·larà dins d'una arqueta d'obra de dimensions mínimes 40x40 cm amb marc i tapa de fosa dúctil<br>El raig d'aigua haurà de ser visible (desguàs a embornal o a arqueta de registre) |   |      |            |

| ESPECIFICACIONS TÈCNIQUES D'ELEMENTS DE XARXA GENERAL D'ABASTAMENT D'AIGUA POTABLE   |   |      | 15         |
|--|---|------|------------|
| ELEMENT  | HIDRANTS  | DATA | 05/02/2002 |
| <b>CARACTERISTIQUES GENERALS</b>   |   |      |            |
| <b>Normativa</b>   | Reial Decret 1942/1993, de 5 de novembre, per qual s'aprova el Reglament d'instal·lació contraincendis. |      |            |
| <b>Diàmetre nominal</b>  | DN 100<br>Excepcionalment en nuclis històrics o antics DN 80 mm   |      |            |
| <b>Tipus d'hidrant</b>   | Columna seca  |      |            |
| <b>REQUERIMENTS ADDICIONALS</b>  |   |      |            |
| <p>Els hidrants s'emplaçaran en la via pública o en espais d'accessibilitat equivalent per a vehicles de bombers i a una distància tal que qualsevol punt d'una façana a nivell de rasant estigui a menys de 100 metres d'un hidrant.</p> <p>El disseny i l'alimentació de la xarxa que suporti els hidrants ha de considerar la hipòtesi del consum més desfavorable amb l'ús simultani de dos hidrants immediats durant dues hores, essent el cabal a cadascun d'ells de 1.000 l/min. En els casos excepcionals de tipus 80 mm, aquest cabal serà de 500 l/min. La pressió de sortida per cada boca d'hidrant ha de ser superior a 10 m.c.a..</p> <p>Disposaran d'un sistema de protecció contra el gel i tanca a 1 metre sota la superfície de terra.</p> |   |      |            |
| <b>INSTAL·LACIÓ</b>  |   |      |            |
| <ul style="list-style-type: none"> <li>- Derivació en T a la canonada general</li> <li>- Vàlvula de comporta dins d'una arqueta d'obra amb marc i tapa de fosa dúctil</li> <li>- Eixe de regulació</li> <li>- Colze amb sabata</li> <li>- Hidrant de columna seca</li> </ul>   |   |      |            |
|    |   |      |            |

| ESPECIFICACIONS TÈCNiques D'ELEMENTS DE XARXA GENERAL D'ABASTAMENT D'AIGUA POTABLE   |  |      | 16         |
|--|--|------|------------|
| ELEMENT  | MARC I TAPA DE FOSA DÚCTIL PER ARQUETES D'OBRA   | DATA | 05/02/2002 |
| <b>CARACTERÍSTIQUES GENERALS</b>   |  |      |            |
| <b>Material</b>  | Fosa dúctil  |      |            |
| <b>Classe</b>  | B 125 (Segons UNE-EN 124). Voreres i zones de vianants<br>D 400 (Segons UNE-EN 124). Calçada de carreteres   |      |            |
| <b>Forma</b>   | Marc: Quadrat<br>Tapa: Rodona amb forma cònica   |      |            |
| <b>Marc</b>  | Segons norma UNE-EN 124 (Mínim: norma, classe, nom i/o sigla del fabricant i lloc de fabricació, marca organisme de certificació, ús (aigua potable), nom Companyia Subministradora i/o Ajuntament |      |            |
| <b>Recobriments</b>  | Pintura bituminosa o epoxy color negre   |      |            |
| <b>REQUERIMENTS ADDICIONALS</b>  |  |      |            |
| <p>En el cas que formi part d'una instal·lació contraincendis complirà a més les característiques que especifiqui la normativa vigent que li afecti.</p> <p>Les tapes ubicades a la calçada (Classe D 400) disposarà d'una junta d'insonorització</p> <p>La tapa haurà de ser articulada i desmuntable</p> |  |      |            |
| <b>ASSAIGS</b>   |  |      |            |
| Els especificats a la norma UNE-EN 124. El fabricant presentarà la documentació oficial que ho acrediti.   |  |      |            |
|   |  |      |            |

ANNEX 2:  
FITXES D'ESPECIFICACIONS TÈCNIQUES PER A  
LA INSTAL·LACIÓ DE CANONADES I  
ACCESSORIS A FONTS DE RASA

| ESPECIFICACIONS TÈCNiques PER A LA INSTAL·LACIÓ DE CANONADES I ACCESSORIS A FONDS DE RASA   |  |  | 1          |
|---|--|--|------------|
| ELEMENT   | INSTAL·LACIÓ DE CANONADA I ACCESSORIS A FONDS DE RASA  | DATA   | 05/02/2002 |
| <b>DIMENSIONS</b>   |  |  |            |
| <b>Profunditat</b>  | <p>L'adequada per a protegir-la de les gelades i per a que les càrregues mòbils que accidentalment pugessin passar per sobre del tub es distribueixin suficientment per la massa de terres que la recobreix.</p> <p>Com a mínim 80 cm per sobre de la generatriu superior.</p>   |  |            |
| <b>Amplada</b>  | <p>Canonada de polietilè: <math>\phi + 400</math> mm</p> <p>Canonada de fosa: <math>\phi + 600</math> mm (compactació mecànica)<br/><math>\phi + 300</math> mm (no compactació mecànica)</p>   |  |            |
| <b>Llit de recolzament desorra fina</b>   | <p>Si el fons de rasa és material granular no és necessari</p> <p>En altres tipus de terreny l'alçada del lit serà <math>0,1(1+DN)</math> en metres</p>  |  |            |
| <b>Recobriments de sorra fina</b>   | <p>Inicialment es farà un recobriments fins una alçada tal que la canonada recolzi un angle de <math>2\alpha = 120^\circ</math>. Posteriorment es compactarà al 95% PN.</p> <p>A continuació es recobrirà la canonada fins a:</p> <p>Canonada de polietilè: 30 cm per sobre de la generatriu superior<br/>Canonada de fosa dúctil: 10 cm per sobre de la generatriu superior</p> |  |            |
| <b>Material de reblert</b>  | <p>En terreny compacte material de l'excavació (tongades de 25 cm al 95% PN)</p> <p>En terreny rocós material d'aportació</p> <p>En cas d'excavació amb rasadora es podrà utilitzar el material de l'excavació (en els dos casos tongades de 25 cm al 95% PN)</p>  |  |            |
| <b>REQUERIMENTS ADDICIONALS</b>   |  |  |            |
| <p>En els carrers de les ciutats, la canonada es col·locarà preferentment sota les voreres.</p> <p>En zones on el trànsit rodat pugi provocar càrregues que no siguin absorbides per les pròpies terres, degut a poca profunditat o a que la influència de la seva magnitud és elevada, sempre que sigui possible s'instal·larà canonada de fosa dúctil. Si s'instal·la la canonada de polietilè es convenient protegir la canonada; en general aquesta protecció pot realitzar-se col·locant la canonada en l'interior d'un tub de formigó.</p> <p>Els accessoris com tes, colzes, vàlvules, taps, reduccions, boques de reg, etc., s'encorataran amb formigó, fet amb una barreja de àrids rodons i ciment.</p> |  |  |            |
|    |  |  |            |

**DOCUMENT 4**  
**PRESSUPOST**

AMIDAMENTS

Renovació xarxa aigua potable Sant Jordi Desvalls

## AMIDAMENTS

Pàg.: 1

Obra 01 PRESSUPOST 01  
Capítol 01 CTRA DIANA I C. DELS MASOS  
Títol 3 01 OBRA CIVIL

| NUM.  | CODI          | UA    | DESCRIPCIÓ  |       |       |       |   |             |     |     |       |         |   |               |  |        |       |       |       |         |             |   |             |  |         |       |       |       |         |             |                        |  |  |  |  |  |  |   |  |
|---|---------------|-------|---|-------|-------|-------|---|-------------|-----|-----|-------|---------|---|---------------|--|--------|-------|-------|-------|---------|-------------|---|-------------|--|---------|-------|-------|-------|---------|-------------|------------------------|--|--|--|--|--|--|---|--|
| 1   | CAT000        | PA    | Obertura de cata de 1x1m  |       |       |       |   |             |     |     |       |         |   |               |  |        |       |       |       |         |             |   |             |  |         |       |       |       |         |             |                        |  |  |  |  |  |  |   |  |
|   |               |       | <b>AMIDAMENT DIRECTE</b> <span style="border: 1px solid black; padding: 2px;">2,000</span>  |       |       |       |   |             |     |     |       |         |   |               |  |        |       |       |       |         |             |   |             |  |         |       |       |       |         |             |                        |  |  |  |  |  |  |   |  |
| 2   | F219FFA0      | m     | Tall en paviment de formigó de 10 cm de fondària com a mínim, amb màquina tallajunts amb disc de diamant, per a delimitar la zona a demolir                                       |       |       |       |   |             |     |     |       |         |   |               |  |        |       |       |       |         |             |   |             |  |         |       |       |       |         |             |                        |  |  |  |  |  |  |   |  |
| <table border="1" style="width: 100%;"> <thead> <tr> <th>Num.</th> <th>Text</th> <th>Tipus</th> <th>[C]</th> <th>[D]</th> <th>[E]</th> <th>[F]</th> <th>TOTAL</th> <th>Fórmula</th> </tr> </thead> <tbody> <tr> <td>1</td> <td>C. dels Masos</td> <td></td> <td>87,150</td> <td>2,000</td> <td></td> <td></td> <td>174,300</td> <td>C#*D#*E#*F#</td> </tr> <tr> <td>2</td> <td>Ctra. Diana</td> <td></td> <td>296,100</td> <td>2,000</td> <td></td> <td></td> <td>592,200</td> <td>C#*D#*E#*F#</td> </tr> <tr> <td colspan="7" style="text-align: right;"><b>TOTAL AMIDAMENT</b></td> <td><span style="border: 1px solid black; padding: 2px;">766,500</span></td> <td></td> </tr> </tbody> </table>                    |               |       |   | Num.  | Text  | Tipus | [C]   | [D]         | [E] | [F] | TOTAL | Fórmula | 1 | C. dels Masos |  | 87,150 | 2,000 |       |       | 174,300 | C#*D#*E#*F# | 2 | Ctra. Diana |  | 296,100 | 2,000 |       |       | 592,200 | C#*D#*E#*F# | <b>TOTAL AMIDAMENT</b> |  |  |  |  |  |  | <span style="border: 1px solid black; padding: 2px;">766,500</span> |  |
| Num.  | Text          | Tipus | [C]   | [D]   | [E]   | [F]   | TOTAL   | Fórmula     |     |     |       |         |   |               |  |        |       |       |       |         |             |   |             |  |         |       |       |       |         |             |                        |  |  |  |  |  |  |   |  |
| 1   | C. dels Masos |       | 87,150  | 2,000 |       |       | 174,300   | C#*D#*E#*F# |     |     |       |         |   |               |  |        |       |       |       |         |             |   |             |  |         |       |       |       |         |             |                        |  |  |  |  |  |  |   |  |
| 2   | Ctra. Diana   |       | 296,100   | 2,000 |       |       | 592,200   | C#*D#*E#*F# |     |     |       |         |   |               |  |        |       |       |       |         |             |   |             |  |         |       |       |       |         |             |                        |  |  |  |  |  |  |   |  |
| <b>TOTAL AMIDAMENT</b>  |               |       |   |       |       |       | <span style="border: 1px solid black; padding: 2px;">766,500</span> |             |     |     |       |         |   |               |  |        |       |       |       |         |             |   |             |  |         |       |       |       |         |             |                        |  |  |  |  |  |  |   |  |
| 3   | G2194AJ1      | m2    | Demolició de paviment de formigó, de fins a 20 cm de gruix i fins a 0,6 m d'amplària, amb compressor i càrrega sobre camió  |       |       |       |   |             |     |     |       |         |   |               |  |        |       |       |       |         |             |   |             |  |         |       |       |       |         |             |                        |  |  |  |  |  |  |   |  |
| <table border="1" style="width: 100%;"> <thead> <tr> <th>Num.</th> <th>Text</th> <th>Tipus</th> <th>[C]</th> <th>[D]</th> <th>[E]</th> <th>[F]</th> <th>TOTAL</th> <th>Fórmula</th> </tr> </thead> <tbody> <tr> <td>1</td> <td>C. dels Masos</td> <td></td> <td>87,150</td> <td>0,400</td> <td></td> <td></td> <td>34,860</td> <td>C#*D#*E#*F#</td> </tr> <tr> <td>2</td> <td>Ctra. Diana</td> <td></td> <td>296,100</td> <td>0,400</td> <td></td> <td></td> <td>118,440</td> <td>C#*D#*E#*F#</td> </tr> <tr> <td colspan="7" style="text-align: right;"><b>TOTAL AMIDAMENT</b></td> <td><span style="border: 1px solid black; padding: 2px;">153,300</span></td> <td></td> </tr> </tbody> </table>                     |               |       |   | Num.  | Text  | Tipus | [C]   | [D]         | [E] | [F] | TOTAL | Fórmula | 1 | C. dels Masos |  | 87,150 | 0,400 |       |       | 34,860  | C#*D#*E#*F# | 2 | Ctra. Diana |  | 296,100 | 0,400 |       |       | 118,440 | C#*D#*E#*F# | <b>TOTAL AMIDAMENT</b> |  |  |  |  |  |  | <span style="border: 1px solid black; padding: 2px;">153,300</span> |  |
| Num.  | Text          | Tipus | [C]   | [D]   | [E]   | [F]   | TOTAL   | Fórmula     |     |     |       |         |   |               |  |        |       |       |       |         |             |   |             |  |         |       |       |       |         |             |                        |  |  |  |  |  |  |   |  |
| 1   | C. dels Masos |       | 87,150  | 0,400 |       |       | 34,860  | C#*D#*E#*F# |     |     |       |         |   |               |  |        |       |       |       |         |             |   |             |  |         |       |       |       |         |             |                        |  |  |  |  |  |  |   |  |
| 2   | Ctra. Diana   |       | 296,100   | 0,400 |       |       | 118,440   | C#*D#*E#*F# |     |     |       |         |   |               |  |        |       |       |       |         |             |   |             |  |         |       |       |       |         |             |                        |  |  |  |  |  |  |   |  |
| <b>TOTAL AMIDAMENT</b>  |               |       |   |       |       |       | <span style="border: 1px solid black; padding: 2px;">153,300</span> |             |     |     |       |         |   |               |  |        |       |       |       |         |             |   |             |  |         |       |       |       |         |             |                        |  |  |  |  |  |  |   |  |
| 4   | G2194XE1      | m2    | Demolició de paviment de mescla bituminosa, de fins a 15 cm de gruix i fins a 0,6 m d'amplària, amb compressor i càrrega sobre camió  |       |       |       |   |             |     |     |       |         |   |               |  |        |       |       |       |         |             |   |             |  |         |       |       |       |         |             |                        |  |  |  |  |  |  |   |  |
| <table border="1" style="width: 100%;"> <thead> <tr> <th>Num.</th> <th>Text</th> <th>Tipus</th> <th>[C]</th> <th>[D]</th> <th>[E]</th> <th>[F]</th> <th>TOTAL</th> <th>Fórmula</th> </tr> </thead> <tbody> <tr> <td>1</td> <td>C. dels Masos</td> <td></td> <td>87,150</td> <td>0,400</td> <td></td> <td></td> <td>34,860</td> <td>C#*D#*E#*F#</td> </tr> <tr> <td>2</td> <td>Ctra. Diana</td> <td></td> <td>296,100</td> <td>0,400</td> <td></td> <td></td> <td>118,440</td> <td>C#*D#*E#*F#</td> </tr> <tr> <td colspan="7" style="text-align: right;"><b>TOTAL AMIDAMENT</b></td> <td><span style="border: 1px solid black; padding: 2px;">153,300</span></td> <td></td> </tr> </tbody> </table>                     |               |       |   | Num.  | Text  | Tipus | [C]   | [D]         | [E] | [F] | TOTAL | Fórmula | 1 | C. dels Masos |  | 87,150 | 0,400 |       |       | 34,860  | C#*D#*E#*F# | 2 | Ctra. Diana |  | 296,100 | 0,400 |       |       | 118,440 | C#*D#*E#*F# | <b>TOTAL AMIDAMENT</b> |  |  |  |  |  |  | <span style="border: 1px solid black; padding: 2px;">153,300</span> |  |
| Num.  | Text          | Tipus | [C]   | [D]   | [E]   | [F]   | TOTAL   | Fórmula     |     |     |       |         |   |               |  |        |       |       |       |         |             |   |             |  |         |       |       |       |         |             |                        |  |  |  |  |  |  |   |  |
| 1   | C. dels Masos |       | 87,150  | 0,400 |       |       | 34,860  | C#*D#*E#*F# |     |     |       |         |   |               |  |        |       |       |       |         |             |   |             |  |         |       |       |       |         |             |                        |  |  |  |  |  |  |   |  |
| 2   | Ctra. Diana   |       | 296,100   | 0,400 |       |       | 118,440   | C#*D#*E#*F# |     |     |       |         |   |               |  |        |       |       |       |         |             |   |             |  |         |       |       |       |         |             |                        |  |  |  |  |  |  |   |  |
| <b>TOTAL AMIDAMENT</b>  |               |       |   |       |       |       | <span style="border: 1px solid black; padding: 2px;">153,300</span> |             |     |     |       |         |   |               |  |        |       |       |       |         |             |   |             |  |         |       |       |       |         |             |                        |  |  |  |  |  |  |   |  |
| 5   | G222C443      | m3    | Excavació de rasa de més de 2 m d'amplària i fins a 4 m de fondària, en terreny de trànsit, amb pala excavadora i càrrega mecànica del material excavat                           |       |       |       |   |             |     |     |       |         |   |               |  |        |       |       |       |         |             |   |             |  |         |       |       |       |         |             |                        |  |  |  |  |  |  |   |  |
| <table border="1" style="width: 100%;"> <thead> <tr> <th>Num.</th> <th>Text</th> <th>Tipus</th> <th>[C]</th> <th>[D]</th> <th>[E]</th> <th>[F]</th> <th>TOTAL</th> <th>Fórmula</th> </tr> </thead> <tbody> <tr> <td>1</td> <td>C. dels Masos</td> <td></td> <td>87,150</td> <td>0,400</td> <td>1,000</td> <td></td> <td>34,860</td> <td>C#*D#*E#*F#</td> </tr> <tr> <td>2</td> <td>Ctra. Diana</td> <td></td> <td>296,100</td> <td>0,400</td> <td>1,000</td> <td></td> <td>118,440</td> <td>C#*D#*E#*F#</td> </tr> <tr> <td colspan="7" style="text-align: right;"><b>TOTAL AMIDAMENT</b></td> <td><span style="border: 1px solid black; padding: 2px;">153,300</span></td> <td></td> </tr> </tbody> </table>           |               |       |   | Num.  | Text  | Tipus | [C]   | [D]         | [E] | [F] | TOTAL | Fórmula | 1 | C. dels Masos |  | 87,150 | 0,400 | 1,000 |       | 34,860  | C#*D#*E#*F# | 2 | Ctra. Diana |  | 296,100 | 0,400 | 1,000 |       | 118,440 | C#*D#*E#*F# | <b>TOTAL AMIDAMENT</b> |  |  |  |  |  |  | <span style="border: 1px solid black; padding: 2px;">153,300</span> |  |
| Num.  | Text          | Tipus | [C]   | [D]   | [E]   | [F]   | TOTAL   | Fórmula     |     |     |       |         |   |               |  |        |       |       |       |         |             |   |             |  |         |       |       |       |         |             |                        |  |  |  |  |  |  |   |  |
| 1   | C. dels Masos |       | 87,150  | 0,400 | 1,000 |       | 34,860  | C#*D#*E#*F# |     |     |       |         |   |               |  |        |       |       |       |         |             |   |             |  |         |       |       |       |         |             |                        |  |  |  |  |  |  |   |  |
| 2   | Ctra. Diana   |       | 296,100   | 0,400 | 1,000 |       | 118,440   | C#*D#*E#*F# |     |     |       |         |   |               |  |        |       |       |       |         |             |   |             |  |         |       |       |       |         |             |                        |  |  |  |  |  |  |   |  |
| <b>TOTAL AMIDAMENT</b>  |               |       |   |       |       |       | <span style="border: 1px solid black; padding: 2px;">153,300</span> |             |     |     |       |         |   |               |  |        |       |       |       |         |             |   |             |  |         |       |       |       |         |             |                        |  |  |  |  |  |  |   |  |
| 6   | G2422017      | m3    | Càrrega amb mitjans mecànics i transport de terres per a reutilitzar en obra, amb dúmper extraviat, amb un recorregut de fins a 10 km   |       |       |       |   |             |     |     |       |         |   |               |  |        |       |       |       |         |             |   |             |  |         |       |       |       |         |             |                        |  |  |  |  |  |  |   |  |
| <table border="1" style="width: 100%;"> <thead> <tr> <th>Num.</th> <th>Text</th> <th>Tipus</th> <th>[C]</th> <th>[D]</th> <th>[E]</th> <th>[F]</th> <th>TOTAL</th> <th>Fórmula</th> </tr> </thead> <tbody> <tr> <td>1</td> <td>C. dels Masos</td> <td></td> <td>87,150</td> <td>0,400</td> <td>1,000</td> <td>1,300</td> <td>45,318</td> <td>C#*D#*E#*F#</td> </tr> <tr> <td>2</td> <td>Ctra. Diana</td> <td></td> <td>296,100</td> <td>0,400</td> <td>1,000</td> <td>1,300</td> <td>153,972</td> <td>C#*D#*E#*F#</td> </tr> <tr> <td colspan="7" style="text-align: right;"><b>TOTAL AMIDAMENT</b></td> <td><span style="border: 1px solid black; padding: 2px;">199,290</span></td> <td></td> </tr> </tbody> </table> |               |       |   | Num.  | Text  | Tipus | [C]   | [D]         | [E] | [F] | TOTAL | Fórmula | 1 | C. dels Masos |  | 87,150 | 0,400 | 1,000 | 1,300 | 45,318  | C#*D#*E#*F# | 2 | Ctra. Diana |  | 296,100 | 0,400 | 1,000 | 1,300 | 153,972 | C#*D#*E#*F# | <b>TOTAL AMIDAMENT</b> |  |  |  |  |  |  | <span style="border: 1px solid black; padding: 2px;">199,290</span> |  |
| Num.  | Text          | Tipus | [C]   | [D]   | [E]   | [F]   | TOTAL   | Fórmula     |     |     |       |         |   |               |  |        |       |       |       |         |             |   |             |  |         |       |       |       |         |             |                        |  |  |  |  |  |  |   |  |
| 1   | C. dels Masos |       | 87,150  | 0,400 | 1,000 | 1,300 | 45,318  | C#*D#*E#*F# |     |     |       |         |   |               |  |        |       |       |       |         |             |   |             |  |         |       |       |       |         |             |                        |  |  |  |  |  |  |   |  |
| 2   | Ctra. Diana   |       | 296,100   | 0,400 | 1,000 | 1,300 | 153,972   | C#*D#*E#*F# |     |     |       |         |   |               |  |        |       |       |       |         |             |   |             |  |         |       |       |       |         |             |                        |  |  |  |  |  |  |   |  |
| <b>TOTAL AMIDAMENT</b>  |               |       |   |       |       |       | <span style="border: 1px solid black; padding: 2px;">199,290</span> |             |     |     |       |         |   |               |  |        |       |       |       |         |             |   |             |  |         |       |       |       |         |             |                        |  |  |  |  |  |  |   |  |
| 7   | G2R5423A      | m3    | Transport de residus a instal·lació autoritzada de gestió de residus, amb camió de 7 t i temps d'espera per a la càrrega a màquina, amb un recorregut de més de 15 i fins a 20 km |       |       |       |   |             |     |     |       |         |   |               |  |        |       |       |       |         |             |   |             |  |         |       |       |       |         |             |                        |  |  |  |  |  |  |   |  |

EUR

Renovació xarxa aigua potable Sant Jordi Desvalls

## AMIDAMENTS

Pàg.: 2

| Num.                   | Text          | Tipus | [C]     | [D]   | [E]   | [F]   | TOTAL          | Fórmula     |
|------------------------|---------------|-------|---------|-------|-------|-------|----------------|-------------|
| 1                      | C. dels Masos |       | 87,150  | 0,400 | 1,000 | 1,300 | 45,318         | C#*D#*E#*F# |
| 2                      | Ctra. Diana   |       | 296,100 | 0,400 | 1,000 | 1,300 | 153,972        | C#*D#*E#*F# |
| <b>TOTAL AMIDAMENT</b> |               |       |         |       |       |       | <b>199,290</b> |             |

8 G2RA65A0 m3 Deposició controlada a centre de reciclatge de residus barrejats no perillosos amb una densitat 0,43 t/m3, procedents de construcció o demolició, amb codi 170904 segons la Llista Europea de Residus (ORDEN MAM/304/2002)

| Num.                   | Text          | Tipus | [C]     | [D]   | [E]   | [F]   | TOTAL         | Fórmula     |
|------------------------|---------------|-------|---------|-------|-------|-------|---------------|-------------|
| 1                      | C. dels Masos |       | 87,150  | 0,400 | 0,480 | 1,300 | 21,753        | C#*D#*E#*F# |
| 2                      | Ctra. Diana   |       | 296,100 | 0,400 | 0,480 | 1,300 | 73,907        | C#*D#*E#*F# |
| <b>TOTAL AMIDAMENT</b> |               |       |         |       |       |       | <b>95,660</b> |             |

9 G228580F m3 Rebliment i piconatge de rasa d'amplària fins a 0,6 m, amb material adequat de la pròpia excavació, en tongades de gruix de fins a 25 cm, utilitzant picó vibrant, amb compactació del 95% PM

| Num.                   | Text          | Tipus | [C]     | [D]   | [E]   | [F] | TOTAL          | Fórmula     |
|------------------------|---------------|-------|---------|-------|-------|-----|----------------|-------------|
| 1                      | C. dels Masos |       | 87,150  | 0,400 | 1,000 |     | 34,860         | C#*D#*E#*F# |
| 2                      | Ctra. Diana   |       | 296,100 | 0,400 | 1,000 |     | 118,440        | C#*D#*E#*F# |
| <b>TOTAL AMIDAMENT</b> |               |       |         |       |       |     | <b>153,300</b> |             |

10 G922101F m3 Subbase de sauló, amb estesa i piconatge del material al 95 % del PM

| Num.                   | Text          | Tipus | [C]     | [D]   | [E]   | [F] | TOTAL         | Fórmula     |
|------------------------|---------------|-------|---------|-------|-------|-----|---------------|-------------|
| 1                      | C. dels Masos |       | 87,150  | 0,400 | 0,275 |     | 9,587         | C#*D#*E#*F# |
| 2                      | Ctra. Diana   |       | 296,100 | 0,400 | 0,275 |     | 32,571        | C#*D#*E#*F# |
| <b>TOTAL AMIDAMENT</b> |               |       |         |       |       |     | <b>42,158</b> |             |

11 F9G2B4F2 m3 Paviment de formigó HA-30/E/20/IIa+F de consistència tova, grandària màxima del granulat 20 mm, escampat amb transport interior mecànic, estesa i vibratge manual, remolinat mecànic afegint 2 kg/m2 de ciment portland

| Num.                   | Text          | Tipus | [C]     | [D]   | [E]   | [F] | TOTAL         | Fórmula     |
|------------------------|---------------|-------|---------|-------|-------|-----|---------------|-------------|
| 1                      | C. dels Masos |       | 87,150  | 0,600 | 0,150 |     | 7,844         | C#*D#*E#*F# |
| 2                      | Ctra. Diana   |       | 296,100 | 0,600 | 0,150 |     | 26,649        | C#*D#*E#*F# |
| <b>TOTAL AMIDAMENT</b> |               |       |         |       |       |     | <b>34,493</b> |             |

12 G9E1311G m2 Paviment de panot per a vorera gris de 20x20x4 cm, classe 1a, preu superior, sobre suport de 3 cm de sorra, col·locat a truc de maceta amb morter mixt 1:2:10 i beurada de ciment portland

| Num.                   | Text | Tipus | [C]     | [D]   | [E] | [F] | TOTAL         | Fórmula     |
|------------------------|------|-------|---------|-------|-----|-----|---------------|-------------|
| 1                      |      |       | 100,000 | 0,200 |     |     | 20,000        | C#*D#*E#*F# |
| <b>TOTAL AMIDAMENT</b> |      |       |         |       |     |     | <b>20,000</b> |             |

13 M9H1133A m2 Reposició de paviment de mescla bituminosa contínua en calent tipus AC 22 surf B 35/50 D, amb betum asfàltic de penetració, de granulometria densa per a capa de trànsit i granulat granític, de 10 cm de gruix, estesa i compactada manualment

| Num. | Text          | Tipus | [C]     | [D]   | [E] | [F] | TOTAL   | Fórmula     |
|------|---------------|-------|---------|-------|-----|-----|---------|-------------|
| 1    | C. dels Masos |       | 87,150  | 0,600 |     |     | 52,290  | C#*D#*E#*F# |
| 2    | Ctra. Diana   |       | 296,100 | 0,600 |     |     | 177,660 | C#*D#*E#*F# |

EUR

Renovació xarxa aigua potable Sant Jordi Desvalls

## AMIDAMENTS

Pàg.: 3

**TOTAL AMIDAMENT** 229,950

14 GDB1U010 u Solera de formigó HA-25/P/20/1, d'1,0 m de diàmetre i de 10 cm de gruix, lleugerament armada amb una malla electrosoldada ME 30x15 cm, D:4-4 mm, B 500 T, en una quantia d'1,017 kg d'acer per m<sup>2</sup>, per a pou de registre

| Num. | Text | Tipus | [C]   | [D] | [E] | [F] | TOTAL | Fórmula     |
|------|------|-------|-------|-----|-----|-----|-------|-------------|
| 1    |      |       | 4,000 |     |     |     | 4,000 | C#*D#*E#*F# |

**TOTAL AMIDAMENT** 4,000

15 FDD1AB39 m Paret per a pou circular de D=100 cm, de gruix 29 cm de maó calat, arrebossada i llicada per dins i esquerdejat per fora amb morter mixt 1:0,5:4

| Num. | Text          | Tipus | [C]   | [D]   | [E] | [F] | TOTAL | Fórmula     |
|------|---------------|-------|-------|-------|-----|-----|-------|-------------|
| 1    | Nous          |       | 4,000 |       |     |     | 4,000 | C#*D#*E#*F# |
| 2    | Reconstrucció |       | 4,000 | 0,500 |     |     | 2,000 | C#*D#*E#*F# |

**TOTAL AMIDAMENT** 6,000

16 FDD28DD4 u Bastiment circular de fosa dúctil per a pou de registre i tapa recolzada i fixada amb cargols, pas lliure de 600 mm de diàmetre i classe D400 segons norma UNE-EN 124, col·locat amb morter

| Num. | Text | Tipus | [C]   | [D] | [E] | [F] | TOTAL | Fórmula     |
|------|------|-------|-------|-----|-----|-----|-------|-------------|
| 1    |      |       | 4,000 |     |     |     | 4,000 | C#*D#*E#*F# |

**TOTAL AMIDAMENT** 4,000

17 PA0000 PA Localització de serveis afectats i posterior reposició.

**AMIDAMENT DIRECTE** 1,000

18 TRV001 PA Travessada carretera d'asfalt amb rasa de 0,60x1,20, col·locació de beina, replé de formigó i reposició de paviment de formigó i aglomerat asfàltic en calent.

**AMIDAMENT DIRECTE** 1,000

Obra 01 PRESSUPOST 01  
Capítol 01 CTRA DIANA I C. DELS MASOS  
Títol 3 02 OBRA HIDRÀULICA

**NUM. CODI UA DESCRIPCIÓ**

1 GFB1F425 m Tub de polietilè de designació PE 100, de 125 mm de diàmetre nominal, de 10 bar de pressió nominal, sèrie SDR 17, UNE-EN 12201-2, soldat i col·locat al fons de la rasa

| Num. | Text          | Tipus | [C]     | [D] | [E] | [F] | TOTAL   | Fórmula     |
|------|---------------|-------|---------|-----|-----|-----|---------|-------------|
| 1    | C. dels Masos |       | 87,150  |     |     |     | 87,150  | C#*D#*E#*F# |
| 2    | Ctra. Diana   |       | 296,100 |     |     |     | 296,100 | C#*D#*E#*F# |

**TOTAL AMIDAMENT** 383,250

2 GM211538 u Hidrant de columna seca, amb dues sortides de 70 mm de diàmetre i una sortida de 100 mm de diàmetre i de 6" de diàmetre de connexió a la canonada, muntat a l'exterior

| Num. | Text | Tipus | [C]   | [D] | [E] | [F] | TOTAL | Fórmula     |
|------|------|-------|-------|-----|-----|-----|-------|-------------|
| 1    |      |       | 1,000 |     |     |     | 1,000 | C#*D#*E#*F# |

EUR

Renovació xarxa aigua potable Sant Jordi Desvalls

## AMIDAMENTS

Pàg.: 4

|             |             |  |  |                          |            |                                    |                      |
|-------------|-------------|--|--|--------------------------|------------|------------------------------------|----------------------|
|             |             |  |  | <b>TOTAL AMIDAMENT</b>   |            | <input type="text" value="1,000"/> |                      |
| 3           | GFBA6886    | u  | Derivació de polietilè injectada, de densitat mitjana de 125 mm de DN, sèrie SDR 11, segons UNE-EN 1555-3 amb ramal a 90° de 125 mm de DN, per a soldar, soldada i col·locada al fons de la rasa |                          |            |                                    |                      |
| <b>Num.</b> | <b>Text</b> | <b>Tipus</b>                                     | <b>[C]</b>   | <b>[D]</b>               | <b>[E]</b> | <b>[F]</b>                         | <b>TOTAL Fórmula</b> |
| 1           |             |  | 1,000  |                          |            |                                    | 1,000 C#*D#*E#*F#    |
|             |             |  |  | <b>TOTAL AMIDAMENT</b>   |            | <input type="text" value="1,000"/> |                      |
| 4           | ESC032      | PA   | Instal·lació escomesa equipada de 32 mm, repicar façana per a nou comptador i subministrament i col·locació de comptador.  |                          |            |                                    |                      |
|             |             |  |  | <b>AMIDAMENT DIRECTE</b> |            | <input type="text" value="2,000"/> |                      |
| 5           | ESC050      | PA   | Instal·lació escomesa equipada de 50 mm, repicar façana per a nou comptador i subministrament i col·locació de comptador.  |                          |            |                                    |                      |
|             |             |  |  | <b>AMIDAMENT DIRECTE</b> |            | <input type="text" value="1,000"/> |                      |
| Obra        | 01          | PRESSUPOST 01                                    |  |                          |            |                                    |                      |
| Capítol     | 01          | CTRA DIANA I C. DELS MASOS                       |  |                          |            |                                    |                      |
| Títol 3     | 03          | OBRA A REALITZAR PER LA COMPANYIA CONCESSIONÀRIA |  |                          |            |                                    |                      |
| <b>NUM.</b> | <b>CODI</b> | <b>UA</b>  | <b>DESCRIPCIÓ</b>  |                          |            |                                    |                      |
| 1           | PA0007      | PA   | Connexió 1: de tub de PE DN125 a la xarxa municipal. Col·locació de vàlvula de comporta d'eix d'acer inoxidable DN100. Tot instal·lat i provat.  |                          |            |                                    |                      |
|             |             |  |  | <b>AMIDAMENT DIRECTE</b> |            | <input type="text" value="1,000"/> |                      |
| 2           | PA0008      | PA   | Connexió 2: de tub de PE DN125 a la xarxa municipal. Col·locació d'accessoris necessaris. Tot instal·lat i provat.   |                          |            |                                    |                      |
|             |             |  |  | <b>AMIDAMENT DIRECTE</b> |            | <input type="text" value="3,000"/> |                      |
| 3           | PA0009      | PA   | Connexió 3: de tub de PE DN125 a la xarxa municipal. Col·locació d'accessoris necessaris. Tot instal·lat i provat.   |                          |            |                                    |                      |
|             |             |  |  | <b>AMIDAMENT DIRECTE</b> |            | <input type="text" value="1,000"/> |                      |
| 4           | PA0010      | PA   | Connexió 4: de tub de PE DN75 a la xarxa municipal. Col·locació de vàlvula DN100 i accessoris. Tot instal·lat i provat.  |                          |            |                                    |                      |
|             |             |  |  | <b>AMIDAMENT DIRECTE</b> |            | <input type="text" value="1,000"/> |                      |
| 5           | ASS000      | PA   | Assaig estàtic de prova de càrrega de la nova xarxa  |                          |            |                                    |                      |
|             |             |  |  | <b>AMIDAMENT DIRECTE</b> |            | <input type="text" value="1,000"/> |                      |
| 6           | PRO001      | PA   | Execució de by-pass provisional de les escomeses durant les obres  |                          |            |                                    |                      |
|             |             |  |  | <b>AMIDAMENT DIRECTE</b> |            | <input type="text" value="1,000"/> |                      |
| Obra        | 01          | PRESSUPOST 01                                    |  |                          |            |                                    |                      |
| Capítol     | 02          | C. DE L'ESTACIÓ                                  |  |                          |            |                                    |                      |
| Títol 3     | 01          | OBRA CIVIL                                       |  |                          |            |                                    |                      |

EUR

Renovació xarxa aigua potable Sant Jordi Desvalls

## AMIDAMENTS

Pàg.: 5

| NUM.  | CODI     | UA    | DESCRIPCIÓ   |       |       |       |         |             |     |     |       |         |   |  |  |         |       |       |       |         |             |
|---|----------|-------|--|-------|-------|-------|---------|-------------|-----|-----|-------|---------|---|--|--|---------|-------|-------|-------|---------|-------------|
| 1   | CAT000   | PA    | Obertura de cata de 1x1m   |       |       |       |         |             |     |     |       |         |   |  |  |         |       |       |       |         |             |
|   |          |       | <b>AMIDAMENT DIRECTE</b> <span style="border: 1px solid black; padding: 2px;">2,000</span>   |       |       |       |         |             |     |     |       |         |   |  |  |         |       |       |       |         |             |
| 2   | F219FFA0 | m     | Tall en paviment de formigó de 10 cm de fondària com a mínim, amb màquina tallajunts amb disc de diamant, per a delimitar la zona a demolir  |       |       |       |         |             |     |     |       |         |   |  |  |         |       |       |       |         |             |
| <table border="1" style="width: 100%; border-collapse: collapse;"> <thead> <tr> <th>Num.</th> <th>Text</th> <th>Tipus</th> <th>[C]</th> <th>[D]</th> <th>[E]</th> <th>[F]</th> <th>TOTAL</th> <th>Fórmula</th> </tr> </thead> <tbody> <tr> <td>1</td> <td></td> <td></td> <td>203,700</td> <td>2,000</td> <td></td> <td></td> <td>407,400</td> <td>C#*D#*E#*F#</td> </tr> </tbody> </table>           |          |       |  | Num.  | Text  | Tipus | [C]     | [D]         | [E] | [F] | TOTAL | Fórmula | 1 |  |  | 203,700 | 2,000 |       |       | 407,400 | C#*D#*E#*F# |
| Num.  | Text     | Tipus | [C]  | [D]   | [E]   | [F]   | TOTAL   | Fórmula     |     |     |       |         |   |  |  |         |       |       |       |         |             |
| 1   |          |       | 203,700  | 2,000 |       |       | 407,400 | C#*D#*E#*F# |     |     |       |         |   |  |  |         |       |       |       |         |             |
|   |          |       | <b>TOTAL AMIDAMENT</b> <span style="border: 1px solid black; padding: 2px;">407,400</span>   |       |       |       |         |             |     |     |       |         |   |  |  |         |       |       |       |         |             |
| 3   | G2194AJ1 | m2    | Demolició de paviment de formigó, de fins a 20 cm de gruix i fins a 0,6 m d'amplària, amb compressor i càrrega sobre camió   |       |       |       |         |             |     |     |       |         |   |  |  |         |       |       |       |         |             |
| <table border="1" style="width: 100%; border-collapse: collapse;"> <thead> <tr> <th>Num.</th> <th>Text</th> <th>Tipus</th> <th>[C]</th> <th>[D]</th> <th>[E]</th> <th>[F]</th> <th>TOTAL</th> <th>Fórmula</th> </tr> </thead> <tbody> <tr> <td>1</td> <td></td> <td></td> <td>203,700</td> <td>0,400</td> <td></td> <td></td> <td>81,480</td> <td>C#*D#*E#*F#</td> </tr> </tbody> </table>            |          |       |  | Num.  | Text  | Tipus | [C]     | [D]         | [E] | [F] | TOTAL | Fórmula | 1 |  |  | 203,700 | 0,400 |       |       | 81,480  | C#*D#*E#*F# |
| Num.  | Text     | Tipus | [C]  | [D]   | [E]   | [F]   | TOTAL   | Fórmula     |     |     |       |         |   |  |  |         |       |       |       |         |             |
| 1   |          |       | 203,700  | 0,400 |       |       | 81,480  | C#*D#*E#*F# |     |     |       |         |   |  |  |         |       |       |       |         |             |
|   |          |       | <b>TOTAL AMIDAMENT</b> <span style="border: 1px solid black; padding: 2px;">81,480</span>  |       |       |       |         |             |     |     |       |         |   |  |  |         |       |       |       |         |             |
| 4   | G2194XE1 | m2    | Demolició de paviment de mescla bituminosa, de fins a 15 cm de gruix i fins a 0,6 m d'amplària, amb compressor i càrrega sobre camió   |       |       |       |         |             |     |     |       |         |   |  |  |         |       |       |       |         |             |
| <table border="1" style="width: 100%; border-collapse: collapse;"> <thead> <tr> <th>Num.</th> <th>Text</th> <th>Tipus</th> <th>[C]</th> <th>[D]</th> <th>[E]</th> <th>[F]</th> <th>TOTAL</th> <th>Fórmula</th> </tr> </thead> <tbody> <tr> <td>1</td> <td></td> <td></td> <td>203,700</td> <td>0,400</td> <td></td> <td></td> <td>81,480</td> <td>C#*D#*E#*F#</td> </tr> </tbody> </table>            |          |       |  | Num.  | Text  | Tipus | [C]     | [D]         | [E] | [F] | TOTAL | Fórmula | 1 |  |  | 203,700 | 0,400 |       |       | 81,480  | C#*D#*E#*F# |
| Num.  | Text     | Tipus | [C]  | [D]   | [E]   | [F]   | TOTAL   | Fórmula     |     |     |       |         |   |  |  |         |       |       |       |         |             |
| 1   |          |       | 203,700  | 0,400 |       |       | 81,480  | C#*D#*E#*F# |     |     |       |         |   |  |  |         |       |       |       |         |             |
|   |          |       | <b>TOTAL AMIDAMENT</b> <span style="border: 1px solid black; padding: 2px;">81,480</span>  |       |       |       |         |             |     |     |       |         |   |  |  |         |       |       |       |         |             |
| 5   | G222C443 | m3    | Excavació de rasa de més de 2 m d'amplària i fins a 4 m de fondària, en terreny de trànsit, amb pala excavadora i càrrega mecànica del material excavat  |       |       |       |         |             |     |     |       |         |   |  |  |         |       |       |       |         |             |
| <table border="1" style="width: 100%; border-collapse: collapse;"> <thead> <tr> <th>Num.</th> <th>Text</th> <th>Tipus</th> <th>[C]</th> <th>[D]</th> <th>[E]</th> <th>[F]</th> <th>TOTAL</th> <th>Fórmula</th> </tr> </thead> <tbody> <tr> <td>1</td> <td></td> <td></td> <td>203,700</td> <td>0,400</td> <td></td> <td></td> <td>81,480</td> <td>C#*D#*E#*F#</td> </tr> </tbody> </table>            |          |       |  | Num.  | Text  | Tipus | [C]     | [D]         | [E] | [F] | TOTAL | Fórmula | 1 |  |  | 203,700 | 0,400 |       |       | 81,480  | C#*D#*E#*F# |
| Num.  | Text     | Tipus | [C]  | [D]   | [E]   | [F]   | TOTAL   | Fórmula     |     |     |       |         |   |  |  |         |       |       |       |         |             |
| 1   |          |       | 203,700  | 0,400 |       |       | 81,480  | C#*D#*E#*F# |     |     |       |         |   |  |  |         |       |       |       |         |             |
|   |          |       | <b>TOTAL AMIDAMENT</b> <span style="border: 1px solid black; padding: 2px;">81,480</span>  |       |       |       |         |             |     |     |       |         |   |  |  |         |       |       |       |         |             |
| 6   | G2422017 | m3    | Càrrega amb mitjans mecànics i transport de terres per a reutilitzar en obra, amb dúmper extraviat, amb un recorregut de fins a 10 km  |       |       |       |         |             |     |     |       |         |   |  |  |         |       |       |       |         |             |
| <table border="1" style="width: 100%; border-collapse: collapse;"> <thead> <tr> <th>Num.</th> <th>Text</th> <th>Tipus</th> <th>[C]</th> <th>[D]</th> <th>[E]</th> <th>[F]</th> <th>TOTAL</th> <th>Fórmula</th> </tr> </thead> <tbody> <tr> <td>1</td> <td></td> <td></td> <td>203,700</td> <td>0,400</td> <td>1,000</td> <td>1,300</td> <td>105,924</td> <td>C#*D#*E#*F#</td> </tr> </tbody> </table> |          |       |  | Num.  | Text  | Tipus | [C]     | [D]         | [E] | [F] | TOTAL | Fórmula | 1 |  |  | 203,700 | 0,400 | 1,000 | 1,300 | 105,924 | C#*D#*E#*F# |
| Num.  | Text     | Tipus | [C]  | [D]   | [E]   | [F]   | TOTAL   | Fórmula     |     |     |       |         |   |  |  |         |       |       |       |         |             |
| 1   |          |       | 203,700  | 0,400 | 1,000 | 1,300 | 105,924 | C#*D#*E#*F# |     |     |       |         |   |  |  |         |       |       |       |         |             |
|   |          |       | <b>TOTAL AMIDAMENT</b> <span style="border: 1px solid black; padding: 2px;">105,924</span>   |       |       |       |         |             |     |     |       |         |   |  |  |         |       |       |       |         |             |
| 7   | G2R5423A | m3    | Transport de residus a instal·lació autoritzada de gestió de residus, amb camió de 7 t i temps d'espera per a la càrrega a màquina, amb un recorregut de més de 15 i fins a 20 km  |       |       |       |         |             |     |     |       |         |   |  |  |         |       |       |       |         |             |
| <table border="1" style="width: 100%; border-collapse: collapse;"> <thead> <tr> <th>Num.</th> <th>Text</th> <th>Tipus</th> <th>[C]</th> <th>[D]</th> <th>[E]</th> <th>[F]</th> <th>TOTAL</th> <th>Fórmula</th> </tr> </thead> <tbody> <tr> <td>1</td> <td></td> <td></td> <td>203,700</td> <td>0,400</td> <td>1,300</td> <td></td> <td>105,924</td> <td>C#*D#*E#*F#</td> </tr> </tbody> </table>      |          |       |  | Num.  | Text  | Tipus | [C]     | [D]         | [E] | [F] | TOTAL | Fórmula | 1 |  |  | 203,700 | 0,400 | 1,300 |       | 105,924 | C#*D#*E#*F# |
| Num.  | Text     | Tipus | [C]  | [D]   | [E]   | [F]   | TOTAL   | Fórmula     |     |     |       |         |   |  |  |         |       |       |       |         |             |
| 1   |          |       | 203,700  | 0,400 | 1,300 |       | 105,924 | C#*D#*E#*F# |     |     |       |         |   |  |  |         |       |       |       |         |             |
|   |          |       | <b>TOTAL AMIDAMENT</b> <span style="border: 1px solid black; padding: 2px;">105,924</span>   |       |       |       |         |             |     |     |       |         |   |  |  |         |       |       |       |         |             |
| 8   | G2RA65A0 | m3    | Deposició controlada a centre de reciclatge de residus barrejats no perillosos amb una densitat 0,43 t/m3, procedents de construcció o demolició, amb codi 170904 segons la Llista Europea de Residus (ORDEN MAM/304/2002) |       |       |       |         |             |     |     |       |         |   |  |  |         |       |       |       |         |             |

EUR

Renovació xarxa aigua potable Sant Jordi Desvalls

## AMIDAMENTS

Pàg.: 6

| Num.                   | Text     | Tipus | [C]   | [D]   | [E]   | [F]   | TOTAL          | Fórmula     |
|------------------------|----------|-------|---|-------|-------|-------|----------------|-------------|
| 1                      |          |       | 203,700   | 0,400 | 0,480 | 1,300 | 50,844         | C#*D#*E#*F# |
| <b>TOTAL AMIDAMENT</b> |          |       |   |       |       |       | <b>50,844</b>  |             |
| 9                      | G228560F | m3    | Rebliment i piconatge de rasa d'amplària fins a 0,6 m, amb material adequat de la pròpia excavació, en tongades de gruix de fins a 25 cm, utilitzant picó vibrant, amb compactació del 95% PM   |       |       |       |                |             |
| 1                      |          |       | 203,700   | 0,400 | 1,000 |       | 81,480         | C#*D#*E#*F# |
| <b>TOTAL AMIDAMENT</b> |          |       |   |       |       |       | <b>81,480</b>  |             |
| 10                     | G922101F | m3    | Subbase de sauló, amb estesa i piconatge del material al 95 % del PM  |       |       |       |                |             |
| 1                      |          |       | 203,700   | 0,400 | 0,275 |       | 22,407         | C#*D#*E#*F# |
| <b>TOTAL AMIDAMENT</b> |          |       |   |       |       |       | <b>22,407</b>  |             |
| 11                     | F9G2B4F2 | m3    | Paviment de formigó HA-30/B/20/IIa+F de consistència tova, grandària màxima del granulat 20 mm, escampat amb transport interior mecànic, estesa i vibratge manual, remolinat mecànic afegint 2 kg/m2 de ciment portland                         |       |       |       |                |             |
| 1                      |          |       | 203,700   | 0,000 | 0,150 |       | 18,333         | C#*D#*E#*F# |
| <b>TOTAL AMIDAMENT</b> |          |       |   |       |       |       | <b>18,333</b>  |             |
| 12                     | G8E1311G | m2    | Paviment de panot per a vorera gris de 20x20x4 cm, classe 1a, preu superior, sobre suport de 3 cm de sorra, col·locat a truc de maceta amb morter mixt 1:2:10 i beurada de ciment portland  |       |       |       |                |             |
| 1                      |          |       | 100,000   | 0,200 |       |       | 20,000         | C#*D#*E#*F# |
| <b>TOTAL AMIDAMENT</b> |          |       |   |       |       |       | <b>20,000</b>  |             |
| 13                     | M9H1133A | m2    | Reposició de paviment de mescla bituminosa contínua en calent tipus AC 22 surf B 35/50 D, amb betum asfàltic de penetració, de granulometria densa per a capa de trànsit i granulat granític, de 10 cm de gruix, estesa i compactada manualment |       |       |       |                |             |
| 1                      |          |       | 203,700   | 0,600 |       |       | 122,220        | C#*D#*E#*F# |
| <b>TOTAL AMIDAMENT</b> |          |       |   |       |       |       | <b>122,220</b> |             |
| 14                     | GDB1U010 | u     | Solera de formigó HA-25/P/20/1, d'1,0 m de diàmetre i de 10 cm de gruix, lleugerament armada amb una malla electrosoldada ME 30x15 cm, D:4-4 mm, B 500 T, en una quantia d'1,017 kg d'acer per m2 , per a pou de registre                       |       |       |       |                |             |
| 1                      |          |       | 4,000   |       |       |       | 4,000          | C#*D#*E#*F# |
| <b>TOTAL AMIDAMENT</b> |          |       |   |       |       |       | <b>4,000</b>   |             |
| 15                     | FDD1AB39 | m     | Paret per a pou circular de D=100 cm, de gruix 29 cm de maó calat, arrebossada i lliscada per dins i esquerdejat per fora amb morter mixt 1:0,5:4   |       |       |       |                |             |

EUR

Renovació xarxa aigua potable Sant Jordi Desvalls

## AMIDAMENTS

Pàg.: 7

| Num. | Text | Tipus | [C]   | [D] | [E] | [F] | TOTAL | Fórmula     |
|------|------|-------|-------|-----|-----|-----|-------|-------------|
| 1    |      |       | 2,000 |     |     |     | 2,000 | C#*D#*E#*F# |

**TOTAL AMIDAMENT** 2,000

16 FDDZ8DD4 u Bastiment circular de fosa dúctil per a pou de registre i tapa recolzada i fixada amb cargols, pas lliure de 600 mm de diàmetre i classe D400 segons norma UNE-EN 124, col·locat amb morter

| Num. | Text | Tipus | [C]   | [D] | [E] | [F] | TOTAL | Fórmula     |
|------|------|-------|-------|-----|-----|-----|-------|-------------|
| 1    |      |       | 2,000 |     |     |     | 2,000 | C#*D#*E#*F# |

**TOTAL AMIDAMENT** 2,000

17 PA0000 PA Localització de serveis afectats i posterior reposició.

**AMIDAMENT DIRECTE** 1,000

Obra 01 PRESSUPOST 01  
Capítol 02 C. DE L'ESTACIÓ  
Títol 3 02 OBRA HIDRÀULICA

| NUM. | CODI    | UA | DESCRIPCIÓ  |
|------|---------|----|---|
| 1    | GFBI425 | m  | Tub de polietilè de designació PE 100, de 125 mm de diàmetre nominal, de 10 bar de pressió nominal, sèrie SDR 17, UNE-EN 12201-2, soldat i col·locat al fons de la rasa |

| Num. | Text | Tipus | [C]     | [D] | [E] | [F] | TOTAL   | Fórmula     |
|------|------|-------|---------|-----|-----|-----|---------|-------------|
| 1    |      |       | 194,000 |     |     |     | 194,000 | C#*D#*E#*F# |

**TOTAL AMIDAMENT** 194,000

2 GFBA6686 u Derivació de polietilè injectada, de densitat mitjana de 125 mm de DN, sèrie SDR 11, segons UNE-EN 1555-3 amb ramal a 90° de 125 mm de DN, per a soldar, soldada i col·locada al fons de la rasa

| Num. | Text | Tipus | [C]   | [D] | [E] | [F] | TOTAL | Fórmula     |
|------|------|-------|-------|-----|-----|-----|-------|-------------|
| 1    |      |       | 2,000 |     |     |     | 2,000 | C#*D#*E#*F# |

**TOTAL AMIDAMENT** 2,000

3 ESC032 PA Instal·lació escomesa equipada de 32 mm, repicar façana per a nou comptador i subministrament i col·locació de comptador.

**AMIDAMENT DIRECTE** 11,000

Obra 01 PRESSUPOST 01  
Capítol 02 C. DE L'ESTACIÓ  
Títol 3 03 OBRA A REALITZAR PER LA COMPANYIA CONCESSIONÀRIA

| NUM. | CODI   | UA | DESCRIPCIÓ  |
|------|--------|----|---|
| 1    | PA0013 | PA | Connexió 5: de tub de PVC DN90 a la xarxa municipal. Col·locació de vàlvula de comporta d'eix d'acer inoxidable DN100. Tot instal·lat i provat. |

**AMIDAMENT DIRECTE** 1,000

2 PA0014 PA Connexió 6: de tub de PE DN63 a la xarxa municipal. Col·locació de vàlvula de comporta d'eix d'acer inoxidable DN65. Tot instal·lat i provat.

EUR

Renovació xarxa aigua potable Sant Jordi Desvalls

## AMIDAMENTS

Pág.: 8

|                        |             |   |   |                   |            |            |                |                |
|------------------------|-------------|---|---|-------------------|------------|------------|----------------|----------------|
|                        |             |   |   | AMIDAMENT DIRECTE | 1,000      |            |                |                |
| 3                      | ASS000      | PA                                      | Assaig estàtic de prova de càrrega de la nova xarxa   | AMIDAMENT DIRECTE | 1,000      |            |                |                |
| 4                      | PRO002      | PA                                      | Execució de by-pass provisional de les escomeses durant les obres   | AMIDAMENT DIRECTE | 1,000      |            |                |                |
| <hr/>                  |             |   |   |                   |            |            |                |                |
| Obra                   | 01          | PRESSUPOST 01                           |   |                   |            |            |                |                |
| Capítol                | 03          | C. FRANCESC MACIÀ I C. RAVAL DELS HORTS |   |                   |            |            |                |                |
| Títol 3                | 01          | OBRA CIVIL                              |   |                   |            |            |                |                |
| <b>NUM.</b>            | <b>CODI</b> | <b>UA</b>                               | <b>DESCRIPCIÓ</b>   |                   |            |            |                |                |
| 1                      | CAT000      | PA                                      | Obertura de cata de 1x1m  |                   |            |            |                |                |
|                        |             |   |   | AMIDAMENT DIRECTE | 3,000      |            |                |                |
| 2                      | F219FFA0    | m                                       | Tall en paviment de formigó de 10 cm de fondària com a mínim, amb màquina tallajunts amb disc de diamant, per a delimitar la zona a demolir             |                   |            |            |                |                |
| <b>Num.</b>            | <b>Text</b> | <b>Tipus</b>                            | <b>[C]</b>  | <b>[D]</b>        | <b>[E]</b> | <b>[F]</b> | <b>TOTAL</b>   | <b>Fórmula</b> |
| 1                      | PE DN125    |   | 170,100   | 2,000             |            |            | 340,200        | C#*D#*E#*F#    |
| 2                      | PE DN63     |   | 86,100  | 2,000             |            |            | 172,200        | C#*D#*E#*F#    |
| <b>TOTAL AMIDAMENT</b> |             |   |   |                   |            |            | <b>512,400</b> |                |
| 3                      | G2194AJ1    | m2                                      | Demolició de paviment de formigó, de fins a 20 cm de gruix i fins a 0,6 m d'amplària, amb compressor i càrrega sobre camió                              |                   |            |            |                |                |
| <b>Num.</b>            | <b>Text</b> | <b>Tipus</b>                            | <b>[C]</b>  | <b>[D]</b>        | <b>[E]</b> | <b>[F]</b> | <b>TOTAL</b>   | <b>Fórmula</b> |
| 1                      | PE DN125    |   | 170,100   | 0,400             |            |            | 68,040         | C#*D#*E#*F#    |
| 2                      | PE DN63     |   | 86,100  | 0,400             |            |            | 34,440         | C#*D#*E#*F#    |
| <b>TOTAL AMIDAMENT</b> |             |   |   |                   |            |            | <b>102,480</b> |                |
| 4                      | G2194XE1    | m2                                      | Demolició de paviment de mescla bituminosa, de fins a 15 cm de gruix i fins a 0,6 m d'amplària, amb compressor i càrrega sobre camió                    |                   |            |            |                |                |
| <b>Num.</b>            | <b>Text</b> | <b>Tipus</b>                            | <b>[C]</b>  | <b>[D]</b>        | <b>[E]</b> | <b>[F]</b> | <b>TOTAL</b>   | <b>Fórmula</b> |
| 1                      | PE DN125    |   | 170,100   | 0,400             |            |            | 68,040         | C#*D#*E#*F#    |
| 2                      | PE DN63     |   | 86,100  | 0,400             |            |            | 34,440         | C#*D#*E#*F#    |
| <b>TOTAL AMIDAMENT</b> |             |   |   |                   |            |            | <b>102,480</b> |                |
| 5                      | G222C443    | m3                                      | Excavació de rasa de més de 2 m d'amplària i fins a 4 m de fondària, en terreny de trànsit, amb pala excavadora i càrrega mecànica del material excavat |                   |            |            |                |                |
| <b>Num.</b>            | <b>Text</b> | <b>Tipus</b>                            | <b>[C]</b>  | <b>[D]</b>        | <b>[E]</b> | <b>[F]</b> | <b>TOTAL</b>   | <b>Fórmula</b> |
| 1                      | PE DN125    |   | 170,100   | 0,400             | 1,000      |            | 68,040         | C#*D#*E#*F#    |
| 2                      | PE DN63     |   | 86,100  | 0,400             | 1,000      |            | 34,440         | C#*D#*E#*F#    |
| <b>TOTAL AMIDAMENT</b> |             |   |   |                   |            |            | <b>102,480</b> |                |
| 6                      | G2422017    | m3                                      | Càrrega amb mitjans mecànics i transport de terres per a reutilitzar en obra, amb dúmper extraviat, amb un recorregut de fins a 10 km                   |                   |            |            |                |                |

EUR

Renovació xarxa aigua potable Sant Jordi Desvalls

## AMIDAMENTS

Pàg.: 9

| Num.                   | Text     | Tipus | [C]  | [D]   | [E]   | [F]   | TOTAL          | Fórmula     |
|------------------------|----------|-------|--|-------|-------|-------|----------------|-------------|
| 1                      | PE DN125 |       | 170,100  | 0,400 | 1,000 | 1,300 | 88,452         | C#*D#*E#*F# |
| 2                      | PE DN63  |       | 86,100   | 0,400 | 1,000 | 1,300 | 44,772         | C#*D#*E#*F# |
| <b>TOTAL AMIDAMENT</b> |          |       |  |       |       |       | <b>133,224</b> |             |
| 7                      | G2R5423A | m3    | Transport de residus a instal·lació autoritzada de gestió de residus, amb camió de 7 t i temps d'espera per a la càrrega a màquina, amb un recorregut de més de 15 i fins a 20 km  |       |       |       |                |             |
| Num.                   | Text     | Tipus | [C]  | [D]   | [E]   | [F]   | TOTAL          | Fórmula     |
| 1                      | PE DN125 |       | 170,100  | 0,400 | 1,300 |       | 88,452         | C#*D#*E#*F# |
| 2                      | PE DN63  |       | 86,100   | 0,400 | 1,300 |       | 44,772         | C#*D#*E#*F# |
| <b>TOTAL AMIDAMENT</b> |          |       |  |       |       |       | <b>133,224</b> |             |
| 8                      | G2RA65A0 | m3    | Deposició controlada a centre de reciclatge de residus barrejats no perillosos amb una densitat 0,43 t/m3, procedents de construcció o demolició, amb codi 170904 segons la Llista Europea de Residus (ORDEN MAM/304/2002) |       |       |       |                |             |
| Num.                   | Text     | Tipus | [C]  | [D]   | [E]   | [F]   | TOTAL          | Fórmula     |
| 1                      | PE DN125 |       | 170,100  | 0,400 | 0,480 | 1,300 | 42,457         | C#*D#*E#*F# |
| 2                      | PE DN63  |       | 86,100   | 0,400 | 0,480 | 1,300 | 21,491         | C#*D#*E#*F# |
| <b>TOTAL AMIDAMENT</b> |          |       |  |       |       |       | <b>63,948</b>  |             |
| 9                      | G228580F | m3    | Rebliment i piconatge de rasa d'amplària fins a 0,6 m, amb material adequat de la pròpia excavació, en tongades de gruix de fins a 25 cm, utilitzant picó vibrant, amb compactació del 95% PM                              |       |       |       |                |             |
| Num.                   | Text     | Tipus | [C]  | [D]   | [E]   | [F]   | TOTAL          | Fórmula     |
| 1                      | PE DN125 |       | 170,100  | 0,400 | 1,000 |       | 68,040         | C#*D#*E#*F# |
| 2                      | PE DN63  |       | 86,100   | 0,400 | 1,000 |       | 34,440         | C#*D#*E#*F# |
| <b>TOTAL AMIDAMENT</b> |          |       |  |       |       |       | <b>102,480</b> |             |
| 10                     | G922101F | m3    | Subbase de sauló, amb estesa i piconatge del material al 95% del PM  |       |       |       |                |             |
| Num.                   | Text     | Tipus | [C]  | [D]   | [E]   | [F]   | TOTAL          | Fórmula     |
| 1                      | PE DN125 |       | 170,100  | 0,400 | 0,275 |       | 18,711         | C#*D#*E#*F# |
| 2                      | PE DN63  |       | 86,100   | 0,400 | 0,275 |       | 9,471          | C#*D#*E#*F# |
| <b>TOTAL AMIDAMENT</b> |          |       |  |       |       |       | <b>28,182</b>  |             |
| 11                     | F9G2B4F2 | m3    | Paviment de formigó HA-30/B/20/IIa+F de consistència tova, grandària màxima del granulat 20 mm, escampat amb transport interior mecànic, estesa i vibratge manual, remolinat mecànic afegint 2 kg/m2 de ciment portland    |       |       |       |                |             |
| Num.                   | Text     | Tipus | [C]  | [D]   | [E]   | [F]   | TOTAL          | Fórmula     |
| 1                      | PE DN125 |       | 170,100  | 0,600 | 0,150 |       | 15,309         | C#*D#*E#*F# |
| 2                      | PE DN63  |       | 86,100   | 0,600 | 0,150 |       | 7,749          | C#*D#*E#*F# |
| <b>TOTAL AMIDAMENT</b> |          |       |  |       |       |       | <b>23,058</b>  |             |
| 12                     | G9E1311G | m2    | Paviment de panot per a vorera gris de 20x20x4 cm, classe 1a, preu superior, sobre suport de 3 cm de sorra, col·locat a truc de maceta amb morter mixt 1:2:10 i beurada de ciment portland                                 |       |       |       |                |             |
| Num.                   | Text     | Tipus | [C]  | [D]   | [E]   | [F]   | TOTAL          | Fórmula     |
| 1                      |          |       | 100,000  | 0,200 |       |       | 20,000         | C#*D#*E#*F# |

EUR

Renovació xarxa aigua potable Sant Jordi Desvalls

## AMIDAMENTS

Pàg.: 10

**TOTAL AMIDAMENT** 20,000

13 M9H1133A m2 Reposició de paviment de mescla bituminosa contínua en calent tipus AC 22 surf B 35/50 D, amb betum asfàltic de penetració, de granulometria densa per a capa de trànsit i granulat granític, de 10 cm de gruix, estesa i compactada manualment

| Num. | Text     | Tipus | [C]     | [D]   | [E] | [F] | TOTAL   | Fórmula     |
|------|----------|-------|---------|-------|-----|-----|---------|-------------|
| 1    | PE DN125 |       | 170,100 | 0,600 |     |     | 102,060 | C#*D#*E#*F# |
| 2    | PE DN63  |       | 86,100  | 0,600 |     |     | 51,660  | C#*D#*E#*F# |

**TOTAL AMIDAMENT** 153,720

14 GDB1U010 u Solera de formigó HA-25/P/20A, d'1,0 m de diàmetre i de 10 cm de gruix, lleugerament armada amb una malla electrosoldada ME 30x15 cm, D:4-4 mm, B 500 T, en una quantia d'1,017 kg d'acer per m2 , per a pou de registre

| Num. | Text | Tipus | [C]   | [D] | [E] | [F] | TOTAL | Fórmula     |
|------|------|-------|-------|-----|-----|-----|-------|-------------|
| 1    |      |       | 1,000 |     |     |     | 1,000 | C#*D#*E#*F# |

**TOTAL AMIDAMENT** 1,000

15 FDD1AB39 m Paret per a pou circular de D=100 cm, de gruix 29 cm de maó calat, arrebossada i lliscada per dins i esquerdejat per fora amb morter mixt 1:0,5:4

| Num. | Text | Tipus | [C]   | [D] | [E] | [F] | TOTAL | Fórmula     |
|------|------|-------|-------|-----|-----|-----|-------|-------------|
| 1    |      |       | 1,000 |     |     |     | 1,000 | C#*D#*E#*F# |

**TOTAL AMIDAMENT** 1,000

16 FDDZ8DD4 u Bastiment circular de fosa dúctil per a pou de registre i tapa recolzada i fixada amb cargols, pas lliure de 600 mm de diàmetre i classe D400 segons norma UNE-EN 124, col·locat amb morter

| Num. | Text | Tipus | [C]   | [D] | [E] | [F] | TOTAL | Fórmula     |
|------|------|-------|-------|-----|-----|-----|-------|-------------|
| 1    |      |       | 1,000 |     |     |     | 1,000 | C#*D#*E#*F# |

**TOTAL AMIDAMENT** 1,000

17 PA0000 PA Localització de serveis afectats i posterior reposició.

**AMIDAMENT DIRECTE** 1,000

Obra 01 PRESSUPOST 01  
Capítol 03 C. FRANCESC MACIÀ I C. RAVAL DELS HORTS  
Títol 3 02 OBRA HIDRÀULICA

| NUM. | CODI     | UA | DESCRIPCIÓ  |
|------|----------|----|---|
| 1    | GFB1F425 | m  | Tub de polietilè de designació PE 100, de 125 mm de diàmetre nominal, de 10 bar de pressió nominal, sèrie SDR 17, UNE-EN 12201-2, soldat i col·locat al fons de la rasa |

| Num. | Text | Tipus | [C]     | [D] | [E] | [F] | TOTAL   | Fórmula     |
|------|------|-------|---------|-----|-----|-----|---------|-------------|
| 1    |      |       | 162,000 |     |     |     | 162,000 | C#*D#*E#*F# |

**TOTAL AMIDAMENT** 162,000

2 GFB19455 m Tub de polietilè de designació PE 100, de 63 mm de diàmetre nominal, de 10 bar de pressió nominal, sèrie SDR 17, UNE-EN 12201-2, connectat a pressió i col·locat al fons de la rasa

EUR

Renovació xarxa aigua potable Sant Jordi Desvalls

## AMIDAMENTS

Pàg.: 11

| Num. | Text | Tipus | [C]    | [D] | [E] | [F] | TOTAL  | Fórmula     |
|------|------|-------|--------|-----|-----|-----|--------|-------------|
| 1    |      |       | 82,000 |     |     |     | 82,000 | C#*D#*E#*F# |

**TOTAL AMIDAMENT**

|   |          |   |  |  |  |  |  |  |
|---|----------|---|--|--|--|--|--|--|
| 3 | GFBA6686 | u |  |  |  |  |  | Derivació de polietilè injectada, de densitat mitjana de 125 mm de DN, sèrie SDR 11, segons UNE-EN 1555-3 amb ramal a 90° de 125 mm de DN, per a soldar, soldada i col·locada al fons de la rasa |
|---|----------|---|--|--|--|--|--|--|

| Num. | Text | Tipus | [C]   | [D] | [E] | [F] | TOTAL | Fórmula     |
|------|------|-------|-------|-----|-----|-----|-------|-------------|
| 1    |      |       | 1,000 |     |     |     | 1,000 | C#*D#*E#*F# |

**TOTAL AMIDAMENT**

|   |        |    |  |  |  |  |  |   |
|---|--------|----|--|--|--|--|--|---|
| 4 | ESC032 | PA |  |  |  |  |  | Instal·lació escomesa equipada de 32 mm, repicar façana per a nou comptador i subministrament i col·locació de comptador. |
|---|--------|----|--|--|--|--|--|---|

**AMIDAMENT DIRECTE**

|         |    |  |
|---------|----|--|
| Obra    | 01 | PRESSUPOST 01                                    |
| Capítol | 03 | C. FRANCESC MACIÀ I C. RAVAL DELS HORTS          |
| Títol 3 | 03 | OBRA A REALITZAR PER LA COMPANYIA CONCESSIONÀRIA |

| NUM. | CODI   | UA | DESCRIPCIÓ   |
|------|--------|----|--|
| 1    | PA0015 | PA | Connexió 7: de tub de PVC DN125 a la xarxa municipal. Tot instal·lat i provat. |
|      |        |    | <b>AMIDAMENT DIRECTE</b> <input type="text" value="1,000"/>                    |
| 2    | PA0016 | PA | Connexió 8: de tub de PVC DN63 a la xarxa municipal. Tot instal·lat i provat.  |
|      |        |    | <b>AMIDAMENT DIRECTE</b> <input type="text" value="1,000"/>                    |
| 3    | PA0017 | PA | Connexió 9: de tub de PVC DN60 a la xarxa municipal. Tot instal·lat i provat.  |
|      |        |    | <b>AMIDAMENT DIRECTE</b> <input type="text" value="2,000"/>                    |
| 4    | PA0018 | PA | Connexió 10: de tub de PVC DN63 a la xarxa municipal. Tot instal·lat i provat. |
|      |        |    | <b>AMIDAMENT DIRECTE</b> <input type="text" value="1,000"/>                    |
| 5    | ASS000 | PA | Assaig estàtic de prova de càrrega de la nova xarxa                            |
|      |        |    | <b>AMIDAMENT DIRECTE</b> <input type="text" value="1,000"/>                    |
| 6    | PRO002 | PA | Execució de by-pass provisional de les escomeses durant les obres              |
|      |        |    | <b>AMIDAMENT DIRECTE</b> <input type="text" value="1,000"/>                    |

|         |    |                           |
|---------|----|---------------------------|
| Obra    | 01 | PRESSUPOST 01             |
| Capítol | 04 | COMPTADOR SORTIDA DIPÒSIT |
| Títol 3 | 01 | OBRA CIVIL                |

| NUM. | CODI   | UA | DESCRIPCIÓ               |
|------|--------|----|--------------------------|
| 1    | CAT000 | PA | Obertura de cata de 1x1m |

EUR

Renovació xarxa aigua potable Sant Jordi Desvalls

## AMIDAMENTS

Pàg.: 12

| Num. | Text     | Tipus | [C]   | [D] | [E] | [F] | TOTAL                    | Fórmula   |
|------|----------|-------|-------|-----|-----|-----|--------------------------|---|
|      |          |       |       |     |     |     | <b>AMIDAMENT DIRECTE</b> | <b>2,000</b>  |
| 2    | FDD2LB39 | m     |       |     |     |     |                          | Paret per a pou quadrat de 200x200 cm, de 29 cm de gruix de maó calat, arrebossada i lliscada per dins i esquerdejat per fora amb morter mixt 1:0,5:4 |
| 1    |          |       | 2,000 |     |     |     | 2,000                    | C#*D#*E#*F#   |
|      |          |       |       |     |     |     | <b>TOTAL AMIDAMENT</b>   | <b>2,000</b>  |

Obra 01 PRESSUPOST 01  
Capítol 04 COMPTADOR SORTIDA DIPÓSIT  
Títol 3 02 OBRA A REALITZAR PER LA COMPANYIA CONCESIONÀRIA

| NUM. | CODI   | UA | DESCRIPCIÓ  |
|------|--------|----|---|
| 1    | PRO002 | PA | Execució de by-pass provisional de les escomeses durant les obres   |
|      |        |    | <b>AMIDAMENT DIRECTE</b>  |
|      |        |    | <b>1,000</b>  |
| 2    | CON000 | PA | Col·locació de comptador DN150, dues vàlvules de comporta manual amb brides DN150 PN16, cos i tapa de fosa modular amb revestiment de resina epoxi. |
|      |        |    | <b>AMIDAMENT DIRECTE</b>  |
|      |        |    | <b>1,000</b>  |
| 3    | PA0001 | PA | Connexió a canonada existent de PVC DN200   |
|      |        |    | <b>AMIDAMENT DIRECTE</b>  |
|      |        |    | <b>2,000</b>  |
| 4    | PA0002 | PA | Treballs d'integració de cabal, colum i informe diari al PLC i Scada  |
|      |        |    | <b>AMIDAMENT DIRECTE</b>  |
|      |        |    | <b>1,000</b>  |
| 5    | PA0003 | PA | Subministrament d'emissors de polsos i petit material   |
|      |        |    | <b>AMIDAMENT DIRECTE</b>  |
|      |        |    | <b>1,000</b>  |

Obra 01 PRESSUPOST 01  
Capítol 05 VARIS

| NUM. | CODI   | UA | DESCRIPCIÓ                    |
|------|--------|----|-------------------------------|
| 1    | PA0004 | PA | Imprevistos a justificar (5%) |
|      |        |    | <b>AMIDAMENT DIRECTE</b>      |
|      |        |    | <b>1,000</b>                  |
| 2    | PA0005 | PA | Seguretat i Salut             |
|      |        |    | <b>AMIDAMENT DIRECTE</b>      |
|      |        |    | <b>1,000</b>                  |
| 3    | PA0006 | PA | Control de Qualitat (1%)      |
|      |        |    | <b>AMIDAMENT DIRECTE</b>      |
|      |        |    | <b>1,000</b>                  |

EUR

## QUADRE DE PREUS NÚMERO 1

Renovació xarxa aigua potable Sant Jordi Desvalls

## QUADRE DE PREUS NÚMERO 1

Pàg.: 1

| NÚMERO | CODI     | UA | DESCRIPCIÓ   | PREU     |   |
|--------|----------|----|--|----------|---|
| P-1    | ASS000   | PA | Assaig estàtic de prova de càrrega de la nova xarxa<br>(TRES-CENTS VUIT EUROS AMB QUARANTA-SET CÈNTIMS)  | 308,47   | € |
| P-2    | CAT000   | PA | Obertura de cata de 1x1m<br>(DOS-CENTS SEIXANTA-TRES EUROS AMB CINQUANTA CÈNTIMS)  | 283,50   | € |
| P-3    | CON000   | PA | Col·locació de comptador DN150, dues vàlvules de comporta manual amb brides DN150<br>PN16, cos i tapa de fosa modular amb revestiment de resina epoxi.<br>(MIL VUIT-CENTS SEIXANTA EUROS AMB VUITANTA CÈNTIMS)   | 1.860,80 | € |
| P-4    | ESC032   | PA | Instal·lació escomesa equipada de 32 mm, repicar façana per a nou comptador i<br>subministrament i col·locació de comptador.<br>(MIL CENT SEIXANTA EUROS AMB VINT-I-CINC CÈNTIMS)  | 1.160,25 | € |
| P-5    | ESC050   | PA | Instal·lació escomesa equipada de 50 mm, repicar façana per a nou comptador i<br>subministrament i col·locació de comptador.<br>(MIL DOS-CENTS SETANTA EUROS AMB SETANTA-CINC CÈNTIMS)   | 1.270,75 | € |
| P-6    | F219FFA0 | m  | Tall en paviment de formigó de 10 cm de fondària com a mínim, amb màquina tallajunts amb<br>disc de diamant, per a delimitar la zona a demolir<br>(SIS EUROS AMB SETANTA-UN CÈNTIMS)   | 6,71     | € |
| P-7    | F9G2B4F2 | m3 | Paviment de formigó HA-30/B/20/IIa+F de consistència tova, grandària màxima del granulat<br>20 mm, escampat amb transport interior mecànic, estesa i vibratge manual, remolinat<br>mecànic afegint 2 kg/m2 de ciment portland<br>(DOS-CENTS NORANTA-NOU EUROS AMB SETZE CÈNTIMS) | 299,16   | € |
| P-8    | FDD1AB39 | m  | Paret per a pou circular de D=100 cm, de gruix 29 cm de maó calat, arrebossada i lliscada<br>per dins i esquerdejat per fora amb morter mixt 1:0,5:4<br>(CINC-CENTS SET EUROS AMB CINQUANTA-QUATRE CÈNTIMS)  | 507,54   | € |
| P-9    | FDD2LB39 | m  | Paret per a pou quadrat de 200x200 cm, de 29 cm de gruix de maó calat, arrebossada i<br>lliscada per dins i esquerdejat per fora amb morter mixt 1:0,5:4<br>(MIL CENT DOTZE EUROS AMB SEIXANTA-UN CÈNTIMS)   | 1.112,61 | € |
| P-10   | FDD28DD4 | u  | Bastiment circular de fosa dúctil per a pou de registre i tapa recolzada i fixada amb cargols,<br>pas lliure de 600 mm de diàmetre i classe D400 segons norma UNE-EN 124, col·locat amb<br>morter<br>(DOS-CENTS VUITANTA-CINC EUROS AMB DINOU CÈNTIMS)                           | 285,19   | € |
| P-11   | G2194AJ1 | m2 | Demolició de paviment de formigó, de fins a 20 cm de gruix i fins a 0,6 m d'amplària, amb<br>compressor i càrrega sobre camió<br>(SETZE EUROS AMB DOTZE CÈNTIMS)   | 16,12    | € |
| P-12   | G2194XE1 | m2 | Demolició de paviment de mescla bituminosa, de fins a 15 cm de gruix i fins a 0,6 m<br>d'amplària, amb compressor i càrrega sobre camió<br>(CATORZE EUROS AMB SEIXANTA-VUIT CÈNTIMS)   | 14,68    | € |
| P-13   | G222C443 | m3 | Excavació de rasa de més de 2 m d'amplària i fins a 4 m de fondària, en terreny de trànsit,<br>amb pala excavadora i càrrega mecànica del material excavat<br>(DEU EUROS AMB VUIT CÈNTIMS)   | 10,08    | € |
| P-14   | G228560F | m3 | Rebliment i piconatge de rasa d'amplària fins a 0,6 m, amb material adequat de la pròpia<br>excavació, en tongades de gruix de fins a 25 cm, utilitzant picó vibrant, amb compactació del<br>95% PM<br>(VINT-I-UN EUROS AMB CINQUANTA-SET CÈNTIMS)                               | 21,57    | € |

Renovació xarxa aigua potable Sant Jordi Desvalls

## QUADRE DE PREUS NÚMERO 1

Pág.: 2

| NÚMERO | CODI     | UA | DESCRIPCIÓ  | PREU       |
|--------|----------|----|---|------------|
| P-15   | G2422017 | m3 | Càrrega amb mitjans mecànics i transport de terres per a reutilitzar en obra, amb dúmper extravial, amb un recorregut de fins a 10 km<br>(DOS EUROS AMB DIVUIT CÈNTIMS)   | 2,18 €     |
| P-16   | G2R5423A | m3 | Transport de residus a instal·lació autoritzada de gestió de residus, amb camió de 7 t i temps d'espera per a la càrrega a màquina, amb un recorregut de més de 15 i fins a 20 km<br>(NOU EUROS AMB VUITANTA-TRES CÈNTIMS)  | 9,83 €     |
| P-17   | G2RA65A0 | m3 | Deposició controlada a centre de reciclatge de residus barrejats no penillosos amb una densitat 0,43 t/m3, procedents de construcció o demolició, amb codi 170904 segons la Llista Europea de Residus (ORDEN MAM304/2002)<br>(VINT-I-NOU EUROS AMB SETANTA-QUATRE CÈNTIMS)                | 29,74 €    |
| P-18   | G822101F | m3 | Subbase de sauló, amb estesa i piconatge del material al 95 % del PM<br>(VINT-I-TRES EUROS AMB VUITANTA-TRES CÈNTIMS)   | 23,83 €    |
| P-19   | G9E1311G | m2 | Paviment de panot per a vorera gris de 20x20x4 cm, classe 1a, preu superior, sobre suport de 3 cm de sorra, col·locat a truc de maceta amb morter mixt 1:2:10 i beurada de ciment portland<br>(QUARANTA EUROS AMB VINT-I-NOU CÈNTIMS)   | 40,29 €    |
| P-20   | GDB1U010 | u  | Solera de formigó HA-25/P/20I, d'1,0 m de diàmetre i de 10 cm de gruix, lleugerament armada amb una malla electrosoldada ME 30x15 cm, D:4-4 mm, B 500 T, en una quantia d'1,017 kg d'acer per m2, per a pou de registre<br>(DINQU EUROS AMB VINT-I-CINC CÈNTIMS)                          | 19,25 €    |
| P-21   | GFB19455 | m  | Tub de polietilè de designació PE 100, de 63 mm de diàmetre nominal, de 10 bar de pressió nominal, sèrie SDR 17, UNE-EN 12201-2, connectat a pressió i col·locat al fons de la rasa<br>(QUINZE EUROS AMB QUATRE CÈNTIMS)  | 15,04 €    |
| P-22   | GFB1F425 | m  | Tub de polietilè de designació PE 100, de 125 mm de diàmetre nominal, de 10 bar de pressió nominal, sèrie SDR 17, UNE-EN 12201-2, soldat i col·locat al fons de la rasa<br>(VINT-I-SET EUROS AMB QUARANTA-SET CÈNTIMS)  | 27,47 €    |
| P-23   | GFA6686  | u  | Derivació de polietilè injectada, de densitat mitjana de 125 mm de DN, sèrie SDR 11, segons UNE-EN 1555-3 amb ramal a 90° de 125 mm de DN, per a soldar, soldada i col·locada al fons de la rasa<br>(CENT DOS EUROS AMB NORANTA-NOU CÈNTIMS)  | 102,99 €   |
| P-24   | GM211538 | u  | Hidrant de columna seca, amb dues sortides de 70 mm de diàmetre i una sortida de 100 mm de diàmetre i de 6'' de diàmetre de connexió a la canonada, muntat a l'exterior<br>(NOU-CENTS SEIXANTA-UN EUROS AMB TRETZE CÈNTIMS)   | 961,13 €   |
| P-25   | M9H1133A | m2 | Reposició de paviment de mescla bituminosa contínua en calent tipus AC 22 surf B 35/50 D, amb betum asfàltic de penetració, de granulometria densa per a capa de trànsit i granulat granític, de 10 cm de gruix, estesa i compactada manualment<br>(SEIXANTA-TRES EUROS AMB VINT CÈNTIMS) | 63,20 €    |
| P-26   | PA0000   | PA | Localització de serveis afectats i posterior reposició.<br>(MIL CENT CINQUANTA-SIS EUROS)   | 1.156,00 € |
| P-27   | PA0001   | PA | Connexió a canonada existent de PVC DN200<br>(SIS-CENTS VINT-I-QUATRE EUROS)  | 624,00 €   |
| P-28   | PA0002   | PA | Treballs d'integració de cabal, colum i informe diari al PLC i Scada<br>(VUIT-CENTS SEIXANTA-DOS EUROS AMB SEIXANTA-SIS CÈNTIMS)  | 862,66 €   |

Renovació xarxa aigua potable Sant Jordi Desvalls

### QUADRE DE PREUS NÚMERO 1

Pág.: 3

| NÚMERO | CODI   | UA | DESCRIPCIÓ  | PREU        |
|--------|--------|----|---|-------------|
| P-29   | PA0003 | PA | Subministrament d'emissors de polsos i petit material<br>(NORANTA-VUIT EUROS AMB SETANTA-QUATRE CÈNTIMS)  | 98,74 €     |
| P-30   | PA0004 | PA | Imprevistos a justificar (5%)<br>(DEU MIL QUATRE-CENTS CINQUANTA EUROS AMB SEIXANTA-DOS CÈNTIMS)  | 10.450,62 € |
| P-31   | PA0005 | PA | Seguretat i Salut<br>(TRES MIL NORANTA-CINC EUROS AMB TRENTA-NOU CÈNTIMS)   | 3.095,39 €  |
| P-32   | PA0006 | PA | Control de Qualitat (1%)<br>(DOS MIL NORANTA EUROS AMB DOTZE CÈNTIMS)   | 2.090,12 €  |
| P-33   | PA0007 | PA | Connexió 1: de tub de PE DN125 a la xarxa municipal. Col·locació de vàlvula de comporta d'eix d'acer inoxidable DN100. Tot instal·lat i provat.<br>(MIL CINC-CENTS VUITANTA-CINC EUROS AMB VINT-I-CINC CÈNTIMS) | 1.585,25 €  |
| P-34   | PA0008 | PA | Connexió 2: de tub de PE DN125 a la xarxa municipal. Col·locació d'accessoris necessaris. Tot instal·lat i provat.<br>(VUIT-CENTS DIVUIT EUROS AMB CINQUANTA-CINC CÈNTIMS)                                      | 818,55 €    |
| P-35   | PA0009 | PA | Connexió 3: de tub de PE DN125 a la xarxa municipal. Col·locació d'accessoris necessaris. Tot instal·lat i provat.<br>(SIS-CENTS SETANTA-VUIT EUROS AMB CINQUANTA-SET CÈNTIMS)                                  | 678,57 €    |
| P-36   | PA0010 | PA | Connexió 4: de tub de PE DN75 a la xarxa municipal. Col·locació de vàlvula DN100 i accessoris. Tot instal·lat i provat.<br>(MIL CINC-CENTS CINQUANTA EUROS)   | 1.550,00 €  |
| P-37   | PA0013 | PA | Connexió 5: de tub de PVC DN90 a la xarxa municipal. Col·locació de vàlvula de comporta d'eix d'acer inoxidable DN100. Tot instal·lat i provat.<br>(MIL CINC-CENTS VUITANTA-CINC EUROS AMB VINT-I-CINC CÈNTIMS) | 1.585,25 €  |
| P-38   | PA0014 | PA | Connexió 6: de tub de PE DN63 a la xarxa municipal. Col·locació de vàlvula de comporta d'eix d'acer inoxidable DN65. Tot instal·lat i provat.<br>(MIL VUITANTA-TRES EUROS AMB SETANTA-CINC CÈNTIMS)             | 1.083,75 €  |
| P-39   | PA0015 | PA | Connexió 7: de tub de PVC DN125 a la xarxa municipal. Tot instal·lat i provat.<br>(NOU-CENTS SEIXANTA-TRES EUROS)   | 963,00 €    |
| P-40   | PA0016 | PA | Connexió 8: de tub de PVC DN63 a la xarxa municipal. Tot instal·lat i provat.<br>(VUIT-CENTS CINQUANTA EUROS)   | 850,00 €    |
| P-41   | PA0017 | PA | Connexió 9: de tub de PVC DN60 a la xarxa municipal. Tot instal·lat i provat.<br>(MIL VINT-I-CINC EUROS)  | 1.025,00 €  |
| P-42   | PA0018 | PA | Connexió 10: de tub de PVC DN63 a la xarxa municipal. Tot instal·lat i provat.<br>(NOU-CENTS CINQUANTA EUROS)   | 950,00 €    |
| P-43   | PRO001 | PA | Execució de by-pass provisional de les escameses durant les obres<br>(TRES MIL DOS-CENTS SEIXANTA-QUATRE EUROS)   | 3.264,00 €  |
| P-44   | PRO002 | PA | Execució de by-pass provisional de les escameses durant les obres<br>(DOS MIL CENT VUITANTA-TRES EUROS AMB SETANTA CÈNTIMS)   | 2.183,70 €  |



Renovació xarxa aigua potable Sant Jordi Desvalls

### QUADRE DE PREUS NÚMERO 1

Pág.: 4

| NÚMERO | CODI   | UA | DESCRIPCIÓ   | PREU       |
|--------|--------|----|--|------------|
| P-45   | TRV001 | PA | Travessada carretera d'asfalt amb rasa de 0,60x1,20, col·locació de beina, replé de formigó i reposició de paviment de formigó i aglomerat asfàltic en calent.<br>(DOS MIL SET-CENTS VINT EUROS) | 2.720,00 € |

**QUADRE DE PREUS NÚMERO 2**

Renovació xarxa aigua potable Sant Jordi Desvalls

## QUADRE DE PREUS NÚMERO 2

Pág.: 1

| NÚMERO           | CODI     | UA | DESCRIPCIÓ  | PREU                |             |   |           |   |
|------------------|----------|----|---|---------------------|-------------|---|-----------|---|
| P-1              | ASS000   | PA | Assaig estàtic de prova de càrrega de la nova xarxa   | 308,47              | €           |   |           |   |
|                  |          |    |   | Sense descomposició | 308,47000   | €   |           |   |
| P-2              | CAT000   | PA | Obertura de cata de 1x1m  | 263,50              | €           |   |           |   |
|                  |          |    |   | Sense descomposició | 263,50000   | €   |           |   |
| P-3              | CON000   | PA | Col·locació de comptador DN150, dues vàlvules de comporta manual amb brides DN150 PN16, cos i tapa de fosa modular amb revestiment de resina epoxi.   | 1.860,80            | €           |   |           |   |
|                  |          |    |   | Sense descomposició | 1.860,80000 | €   |           |   |
| P-4              | ESC032   | PA | Instal·lació escamesa equipada de 32 mm, repicar façana per a nou comptador i subministrament i col·locació de comptador.   | 1.160,25            | €           |   |           |   |
|                  |          |    |   | Sense descomposició | 1.160,25000 | €   |           |   |
| P-5              | ESC050   | PA | Instal·lació escamesa equipada de 50 mm, repicar façana per a nou comptador i subministrament i col·locació de comptador.   | 1.270,75            | €           |   |           |   |
|                  |          |    |   | Sense descomposició | 1.270,75000 | €   |           |   |
| P-6              | F219FFA0 | m  | Tall en paviment de formigó de 10 cm de fondària com a mínim, amb màquina tallajunts amb disc de diamant, per a delimitar la zona a demolir   | 6,71                | €           |   |           |   |
|                  |          |    |   | Altres conceptes    | 6,71000     | €   |           |   |
| P-7              | F9G2B4F2 | m3 | Paviment de formigó HA-30/B/20/IIa+F de consistència tova, grandària màxima del granulat 20 mm, escampat amb transport interior mecànic, estesa i vibratge manual, remolinat mecànic afegint 2 kg/m2 de ciment portland | 299,16              | €           |   |           |   |
|                  |          |    |   | B0512401            | t           | Ciment pòrtland amb filler calcari CEM II/B-L 32,5 R segons UNE-EN 197-1, en sacs   | 1,17884   | € |
|                  |          |    |   | B065EJ5B            | m3          | Formigó HA-30/B/20/IIa+F de consistència tova, grandària màxima del granulat 20 mm, amb >= 325 kg/m3 de ciment, apte per a classe d'exposició IIIa+F                            | 95,25600  | € |
|                  |          |    |   | Altres conceptes    | 202,72716   | €   |           |   |
| P-8              | FDD1AB39 | m  | Paret per a pou circular de D=100 cm, de gruix 29 cm de maó calat, arrebossada i lliscada per dins i esquerdejat per fora amb morter mixt 1:0,5:4   | 507,54              | €           |   |           |   |
|                  |          |    |   | B0F1D2A1            | u           | Maó calat, de 290x140x100 mm, per a revestir, categoria I, HD, segons la norma UNE-EN 771-1   | 53,20320  | € |
|                  |          |    |   | B0512401            | t           | Ciment pòrtland amb filler calcari CEM II/B-L 32,5 R segons UNE-EN 197-1, en sacs   | 1,82690   | € |
|                  |          |    |   | B0111000            | m3          | Aigua   | 0,01086   | € |
|                  |          |    |   | Altres conceptes    | 452,49904   | €   |           |   |
| P-9              | FDD2LB39 | m  | Paret per a pou quadrat de 200x200 cm, de 29 cm de gruix de maó calat, arrebossada i lliscada per dins i esquerdejat per fora amb morter mixt 1:0,5:4   | 1.112,61            | €           |   |           |   |
|                  |          |    |   | B0111000            | m3          | Aigua   | 0,02896   | € |
|                  |          |    |   | B0F1D2A1            | u           | Maó calat, de 290x140x100 mm, per a revestir, categoria I, HD, segons la norma UNE-EN 771-1   | 119,60520 | € |
|                  |          |    |   | B0512401            | t           | Ciment pòrtland amb filler calcari CEM II/B-L 32,5 R segons UNE-EN 197-1, en sacs   | 4,57286   | € |
|                  |          |    |   | Altres conceptes    | 988,40298   | €   |           |   |
| P-10             | FDD28DD4 | u  | Bastiment circular de fosa dúctil per a pou de registre i tapa recolzada i fixada amb cargols, pas lliure de 600 mm de diàmetre i classe D400 segons norma UNE-EN 124, col·locat amb morter                             | 285,19              | €           |   |           |   |
|                  |          |    |   | B0710250            | t           | Morter per a ram de paleta, classe M 5 (5 N/mm2), a granel, de designació (G) segons norma UNE-EN 998-2   | 1,17239   | € |
|                  |          |    |   | BDD28DD0            | u           | Bastiment circular i tapa circular de fosa dúctil per a pou de registre, recolzada i fixada amb cargols, pas lliure de 600 mm de diàmetre i classe D400 segons norma UNE-EN 124 | 258,28000 | € |
| Altres conceptes | 25,73761 | €  |   |                     |             |   |           |   |

Renovació xarxa aigua potable Sant Jordi Desvalls

## QUADRE DE PREUS NÚMERO 2

Pág.: 2

| NÚMERO | CODI     | UA | DESCRIPCIÓ  | PREU     |   |
|--------|----------|----|---|----------|---|
| P-11   | G2194AJ1 | m2 | Demolició de paviment de formigó, de fins a 20 cm de gruix i fins a 0,6 m d'amplària, amb compressor i càrrega sobre camió  | 16,12    | € |
|        |          |    | Altres conceptes  | 16,12000 | € |
| P-12   | G2194XE1 | m2 | Demolició de paviment de mescla bituminosa, de fins a 15 cm de gruix i fins a 0,6 m d'amplària, amb compressor i càrrega sobre camió  | 14,68    | € |
|        |          |    | Altres conceptes  | 14,68000 | € |
| P-13   | G222C443 | m3 | Excavació de rasa de més de 2 m d'amplària i fins a 4 m de fondària, en terreny de trànsit, amb pala excavadora i càrrega mecànica del material excavat   | 10,08    | € |
|        |          |    | Altres conceptes  | 10,08000 | € |
| P-14   | G228560F | m3 | Rebliment i piconatge de rasa d'amplària fins a 0,6 m, amb material adequat de la pròpia excavació, en tongades de gruix de fins a 25 cm, utilitzant picó vibrant, amb compactació del 95% PM                             | 21,57    | € |
|        |          |    | Altres conceptes  | 21,57000 | € |
| P-15   | G2422017 | m3 | Càrrega amb mitjans mecànics i transport de terres per a reutilitzar en obra, amb dúmper extraviat, amb un recorregut de fins a 10 km   | 2,18     | € |
|        |          |    | Altres conceptes  | 2,18000  | € |
| P-16   | G2R5423A | m3 | Transport de residus a instal·lació autoritzada de gestió de residus, amb camió de 7 t i temps d'espera per a la càrrega a màquina, amb un recorregut de més de 15 i fins a 20 km   | 9,83     | € |
|        |          |    | Altres conceptes  | 9,83000  | € |
| P-17   | G2RA65A0 | m3 | Deposició controlada a centre de reciclatge de residus barrejats no perillosos amb una densitat 0,43 t/m3, procedents de construcció o demolició, amb codi 170904 segons la Llista Europea de Residus (ORDEN MAM304/2002) | 29,74    | € |
|        | B2RA65A0 | t  | Deposició controlada a centre de reciclatge de residus barrejats no perillosos amb una densitat 0,43 t/m3, procedents de construcció o demolició, amb codi 170904 segons la Llista Europea de Residus (ORDEN MAM304/2002) | 29,74310 | € |
|        |          |    | Altres conceptes  | -0,00310 | € |
| P-18   | G922101F | m3 | Subbase de sauló, amb estesa i piconatge del material al 95 % del PM  | 23,83    | € |
|        | B0321000 | m3 | Sauló sense garbellar   | 20,74600 | € |
|        | B0111000 | m3 | Aigua   | 0,09050  | € |
|        |          |    | Altres conceptes  | 2,99350  | € |
| P-19   | G9E1311G | m2 | Paviment de panot per a vorera gris de 20x20x4 cm, classe 1a, preu superior, sobre suport de 3 cm de sorra, col·locat a truc de maceta amb morter mixt 1:2:10 i beurada de ciment portland                                | 40,29    | € |
|        | B0312500 | t  | Sorra de pedrera de pedra granítica de 0 a 3,5 mm   | 0,90564  | € |
|        | B9E13100 | m2 | Panot gris de 20x20x4 cm, classe 1a, preu superior  | 7,94580  | € |
|        | B0512401 | t  | Ciment portland amb filler calcari CEM II/B-L 32,5 R segons UNE-EN 197-1, en sacs   | 0,34745  | € |
|        | B0111000 | m3 | Aigua   | 0,00181  | € |
|        |          |    | Altres conceptes  | 31,08930 | € |
| P-20   | GDB1U010 | u  | Solera de formigó HA-25/P/20/l, d'1,0 m de diàmetre i de 10 cm de gruix, lleugerament armada amb una malla electrosoldada ME 30x15 cm, D:4-4 mm, B 500 T, en una quantia d'1,017 kg d'acer per m2, per a pou de registre  | 19,25    | € |
|        | B065910C | m3 | Formigó HA-25/P/20/l de consistència plàstica, grandària màxima del granulat 20 mm, amb >= 250 kg/m3 de ciment, apte per a classe d'exposició I   | 5,66720  | € |
|        | B0B341C2 | m2 | Malla electrosoldada de barres corrugades d'acer ME 30x15 cm D:4-4 mm 6x2,2 m B500T UNE-EN 10080  | 0,79200  | € |
|        |          |    | Altres conceptes  | 12,79080 | € |
| P-21   | GFB19455 | m  | Tub de polietilè de designació PE 100, de 63 mm de diàmetre nominal, de 10 bar de pressió nominal, sèrie SDR 17, UNE-EN 12201-2, connectat a pressió i col·locat al fons de la rasa                                       | 15,04    | € |

Renovació xarxa aigua potable Sant Jordi Desvalls

## QUADRE DE PREUS NÚMERO 2

Pág.: 3

| NÚMERO | CODI     | UA | DESCRIPCIÓ  | PREU             |   |
|--------|----------|----|---|------------------|---|
|        | BFB19450 | m  | Tub de polietilè de designació PE 100, de 63 mm de diàmetre nominal, de 10 bar de pressió nominal, sèrie SDR 17, segons la norma UNE-EN 12201-2, connectat a pressió  | 1,66260          | € |
|        |          |    | Altres conceptes  | 13,37740         | € |
| P-22   | GFBI1425 | m  | Tub de polietilè de designació PE 100, de 125 mm de diàmetre nominal, de 10 bar de pressió nominal, sèrie SDR 17, UNE-EN 12201-2, soldat i col·locat al fons de la rasa   | <b>27,47</b>     | € |
|        | BFB1420  | m  | Tub de polietilè de designació PE 100, de 125 mm de diàmetre nominal, de 10 bar de pressió nominal, sèrie SDR 17, segons la norma UNE-EN 12201-2, soldat  | 6,09960          | € |
|        |          |    | Altres conceptes  | 21,37040         | € |
| P-23   | GFBA6686 | u  | Derivació de polietilè injectada, de densitat mitjana de 125 mm de DN, sèrie SDR 11, segons UNE-EN 1555-3 amb ramal a 90° de 125 mm de DN, per a soldar, soldada i col·locada al fons de la rasa  | <b>102,99</b>    | € |
|        | BFBA6686 | u  | Derivació de polietilè injectada, de densitat mitjana de 125 mm de DN, sèrie SDR 11, segons UNE-EN 1555-3 amb ramal a 90° de 125 mm de DN, per a soldar   | 26,75000         | € |
|        |          |    | Altres conceptes  | 76,24000         | € |
| P-24   | GM211538 | u  | Hidrant de columna seca, amb dues sortides de 70 mm de diàmetre i una sortida de 100 mm de diàmetre i de 6'' de diàmetre de connexió a la canonada, muntat a l'exterior   | <b>961,13</b>    | € |
|        | BM21000  | u  | Part proporcional d'elements especials per a hidrants   | 1,95000          | € |
|        | BM211530 | u  | Hidrant de columna seca, amb dues sortides de 70 mm de diàmetre i una sortida de 100 mm de diàmetre i de 6'' de diàmetre de connexió a la canonada  | 764,61000        | € |
|        |          |    | Altres conceptes  | 194,57000        | € |
| P-25   | M9H1133A | m2 | Reposició de paviment de mescla bituminosa continua en calent tipus AC 22 surf B 35/50 D, amb betum asfàltic de penetració, de granulometria densa per a capa de trànsit i granulat granític, de 10 cm de gruix, estesa i compactada manualment | <b>63,20</b>     | € |
|        | B0552300 | kg | Emulsió bituminosa catiònica amb un 60% de betum asfàltic, per a reg de curat tipus C60B3/B2 CUR, segons UNE-EN 13808   | 0,26000          | € |
|        | B9H11331 | t  | Mescla bituminosa continua en calent tipus AC 22 surf B 35/50 D, amb betum asfàltic de penetració, de granulometria densa per a capa de trànsit i granulat granític   | 10,28349         | € |
|        |          |    | Altres conceptes  | 52,65651         | € |
| P-26   | PA0000   | PA | Localització de serveis afectats i posterior reposició.   | <b>1.156,00</b>  | € |
|        |          |    | Sense descomposició   | 1.156,00000      | € |
| P-27   | PA0001   | PA | Connexió a canonada existent de PVC DN200   | <b>624,00</b>    | € |
|        |          |    | Sense descomposició   | 624,00000        | € |
| P-28   | PA0002   | PA | Treballs d'integració de cabal, colum i informe diari al PLC i Scada  | <b>862,66</b>    | € |
|        |          |    | Sense descomposició   | 862,66000        | € |
| P-29   | PA0003   | PA | Subministrament d'emissors de polsos i petit material   | <b>98,74</b>     | € |
|        |          |    | Sense descomposició   | 98,74000         | € |
| P-30   | PA0004   | PA | Imprevistos a justificar (5%)   | <b>10.450,62</b> | € |
|        |          |    | Sense descomposició   | 10.450,62000     | € |
| P-31   | PA0005   | PA | Seguretat i Salut   | <b>3.095,39</b>  | € |
|        |          |    | Sense descomposició   | 3.095,39000      | € |
| P-32   | PA0006   | PA | Control de Qualitat (1%)  | <b>2.090,12</b>  | € |
|        |          |    | Sense descomposició   | 2.090,12000      | € |
| P-33   | PA0007   | PA | Connexió 1: de tub de PE DN125 a la xarxa municipal. Col·locació de vàlvula de comporta d'eix d'acer inoxidable DN100. Tot instal·lat i provat  | <b>1.585,25</b>  | € |

Renovació xarxa aigua potable Sant Jordi Desvalls

## QUADRE DE PREUS NÚMERO 2

Pág.: 4

| NÚMERO | CODI   | UA | DESCRIPCIÓ   | PREU              |
|--------|--------|----|--|-------------------|
|        |        |    | Sense descomposició  | 1.585,25000 €     |
| P-34   | PA0008 | PA | Connexió 2: de tub de PE DN125 a la xarxa municipal. Col·locació d'accessoris necessaris. Tot instal·lat i provat.   | <b>818,55</b> €   |
|        |        |    | Sense descomposició  | 818,55000 €       |
| P-35   | PA0009 | PA | Connexió 3: de tub de PE DN125 a la xarxa municipal. Col·locació d'accessoris necessaris. Tot instal·lat i provat.   | <b>678,57</b> €   |
|        |        |    | Sense descomposició  | 678,57000 €       |
| P-36   | PA0010 | PA | Connexió 4: de tub de PE DN75 a la xarxa municipal. Col·locació de vàlvula DN100 i accessoris. Tot instal·lat i provat.  | <b>1.550,00</b> € |
|        |        |    | Sense descomposició  | 1.550,00000 €     |
| P-37   | PA0013 | PA | Connexió 5: de tub de PVC DN90 a la xarxa municipal. Col·locació de vàlvula de comporta d'eix d'acer inoxidable DN100. Tot instal·lat i provat.                | <b>1.585,25</b> € |
|        |        |    | Sense descomposició  | 1.585,25000 €     |
| P-38   | PA0014 | PA | Connexió 6: de tub de PE DN63 a la xarxa municipal. Col·locació de vàlvula de comporta d'eix d'acer inoxidable DN65. Tot instal·lat i provat.                  | <b>1.083,75</b> € |
|        |        |    | Sense descomposició  | 1.083,75000 €     |
| P-39   | PA0015 | PA | Connexió 7: de tub de PVC DN125 a la xarxa municipal. Tot instal·lat i provat.   | <b>963,00</b> €   |
|        |        |    | Sense descomposició  | 963,00000 €       |
| P-40   | PA0016 | PA | Connexió 8: de tub de PVC DN63 a la xarxa municipal. Tot instal·lat i provat.  | <b>850,00</b> €   |
|        |        |    | Sense descomposició  | 850,00000 €       |
| P-41   | PA0017 | PA | Connexió 9: de tub de PVC DN60 a la xarxa municipal. Tot instal·lat i provat.  | <b>1.025,00</b> € |
|        |        |    | Sense descomposició  | 1.025,00000 €     |
| P-42   | PA0018 | PA | Connexió 10: de tub de PVC DN63 a la xarxa municipal. Tot instal·lat i provat.   | <b>950,00</b> €   |
|        |        |    | Sense descomposició  | 950,00000 €       |
| P-43   | PRO001 | PA | Execució de by-pass provisional de les escomeses durant les obres  | <b>3.264,00</b> € |
|        |        |    | Sense descomposició  | 3.264,00000 €     |
| P-44   | PRO002 | PA | Execució de by-pass provisional de les escomeses durant les obres  | <b>2.183,70</b> € |
|        |        |    | Sense descomposició  | 2.183,70000 €     |
| P-45   | TRV001 | PA | Travessada carretera d'asfalt amb rasa de 0,60x1,20, col·locació de beina, replé de formigó i reposició de paviment de formigó i aglomerat asfàltic en calent. | <b>2.720,00</b> € |
|        |        |    | Sense descomposició  | 2.720,00000 €     |

PRESSUPOST PARCIAL

Renovació xarxa aigua potable Sant Jordi Desvalls

**PRESSUPOST**

Pàg.: 1

| NUM.    | CODI     | UA | DESCRIPCIÓ   | PREU     | AMIDAMENT | IMPORT    |
|---------|----------|----|--|----------|-----------|-----------|
| Obra    | 01       |    | Pressupost 01  |          |           |           |
| Capítol | 01       |    | Ctra Diana i C. dels Masos   |          |           |           |
| Títol 3 | 01       |    | Obra civil   |          |           |           |
| 1       | CAT000   | PA | Obertura de cata de 1x1m (P - 2)   | 263,50   | 2,000     | 527,00    |
| 2       | F219FFA0 | m  | Tall en paviment de formigó de 10 cm de fondària com a mínim, amb màquina tallajunts amb disc de diamant, per a delimitar la zona a demolir (P - 6)  | 6,71     | 766,500   | 5.143,22  |
| 3       | G2194AJ1 | m2 | Demolició de paviment de formigó, de fins a 20 cm de gruix i fins a 0,6 m d'amplària, amb compressor i càrrega sobre camió (P - 11)  | 16,12    | 153,300   | 2.471,20  |
| 4       | G2194XE1 | m2 | Demolició de paviment de mescla bituminosa, de fins a 15 cm de gruix i fins a 0,6 m d'amplària, amb compressor i càrrega sobre camió (P - 12)  | 14,68    | 153,300   | 2.250,44  |
| 5       | G222C443 | m3 | Excavació de rasa de més de 2 m d'amplària i fins a 4 m de fondària, en terreny de trànsit, amb pala excavadora i càrrega mecànica del material excavat (P - 13)   | 10,08    | 153,300   | 1.545,26  |
| 6       | G2422017 | m3 | Càrrega amb mitjans mecànics i transport de terres per a reutilitzar en obra, amb dúmper extraviat, amb un recorregut de fins a 10 km (P - 15)   | 2,18     | 199,290   | 434,45    |
| 7       | G2R5423A | m3 | Transport de residus a instal·lació autoritzada de gestió de residus, amb camió de 7 t i temps d'espera per a la càrrega a màquina, amb un recorregut de més de 15 i fins a 20 km (P - 16)   | 9,83     | 199,290   | 1.959,02  |
| 8       | G2RA65A0 | m3 | Deposició controlada a centre de reciclatge de residus barrejats no perillosos amb una densitat 0,43 t/m3, procedents de construcció o demolició, amb codi 17/0904 segons la Llista Europea de Residus (ORDEN MAM/304/2002) (P - 17)                     | 29,74    | 95,660    | 2.844,93  |
| 9       | G228560F | m3 | Rebliment i piconatge de rasa d'amplària fins a 0,6 m, amb material adequat de la pròpia excavació, en tongades de gruix de fins a 25 cm, utilitzant picó vibrat, amb compactació del 95% PM (P - 14)  | 21,57    | 153,300   | 3.306,68  |
| 10      | G922101F | m3 | Subbase de sauló, amb estesa i piconatge del material al 95 % del PM (P - 18)  | 23,83    | 42,158    | 1.004,63  |
| 11      | F9G2B4F2 | m3 | Paviment de formigó HA-30/B/20/IIIa+F de consistència tova, grandària màxima del granulat 20 mm, escampat amb transport interior mecànic, estesa i vibratge manual, remolinat mecànic afegint 2 kg/m2 de ciment portland (P - 7)                         | 299,16   | 34,493    | 10.318,93 |
| 12      | G9E1311G | m2 | Paviment de panot per a vorera grís de 20x20x4 cm, classe 1a, preu superior, sobre suport de 3 cm de sorra, col·locat a truc de maceta amb morter mixt 1:2:10 i beurada de ciment portland (P - 19)  | 40,29    | 20,000    | 805,80    |
| 13      | M9H1133A | m2 | Reposició de paviment de mescla bituminosa continua en calent tipus AC 22 surf B 35/50 D, amb betum asfàltic de penetració, de granulometria densa per a capa de trànsit i granulat granític, de 10 cm de gruix, estesa i compactada manualment (P - 25) | 63,20    | 229,950   | 14.532,84 |
| 14      | GDB1U010 | u  | Solera de formigó HA-25/P/20I, d'1,0 m de diàmetre i de 10 cm de gruix, lleugerament armada amb una malla electrosoldada ME 30x15 cm, D:4-4 mm, B 500 T, en una quantia d'1,017 kg d'acer per m2, per a pou de registre (P - 20)                         | 19,25    | 4,000     | 77,00     |
| 15      | FDD1AB39 | m  | Paret per a pou circular de D=100 cm, de gruix 29 cm de maó calat, arrebossada i lliscada per dins i esquerdejat per fora amb morter mixt 1:0,5:4 (P - 8)  | 507,54   | 6,000     | 3.045,24  |
| 16      | FDDZ8DD4 | u  | Bastiment circular de fosa dúctil per a pou de registre i tapa recolzada i fixada amb cargols, pas lliure de 600 mm de diàmetre i classe D400 segons norma UNE-EN 124, col·locat amb morter (P - 10)   | 285,19   | 4,000     | 1.140,76  |
| 17      | PA0000   | PA | Localització de serveis afectats i posterior reposició. (P - 26)   | 1.156,00 | 1,000     | 1.156,00  |
| 18      | TRV001   | PA | Travessada carretera d'asfalt amb rasa de 0,60x1,20, col·locació de beina, replé de formigó i reposició de paviment de formigó i aglomerat asfàltic en calent. (P - 45)  | 2.720,00 | 1,000     | 2.720,00  |

EUR

Renovació xarxa aigua potable Sant Jordi Desvalls

**PRESSUPOST**

Pág.: 2

|              |                |                 |                  |
|--------------|----------------|-----------------|------------------|
| <b>TOTAL</b> | <b>Títol 3</b> | <b>01.01.01</b> | <b>55.283,40</b> |
|--------------|----------------|-----------------|------------------|

|         |    |                            |
|---------|----|----------------------------|
| Obra    | 01 | Pressupost 01              |
| Capítol | 01 | Ctra Diana i C. dels Masos |
| Títol 3 | 02 | Obra hidràulica            |

| NUM. | CODI     | UA | DESCRIPCIÓ  | PREU     | AMIDAMENT | IMPORT    |
|------|----------|----|---|----------|-----------|-----------|
| 1    | GFB1F425 | m  | Tub de polietilè de designació PE 100, de 125 mm de diàmetre nominal, de 10 bar de pressió nominal, sèrie SDR 17, UNE-EN 12201-2, soldat i col·locat al fons de la rasa (P - 22)                          | 27,47    | 383,250   | 10.527,88 |
| 2    | GM211538 | u  | Hidrant de columna seca, amb dues sortides de 70 mm de diàmetre i una sortida de 100 mm de diàmetre i de 6" de diàmetre de connexió a la canonada, muntat a l'exterior (P - 24)                           | 961,13   | 1,000     | 961,13    |
| 3    | GFB6686  | u  | Derivació de polietilè injectada, de densitat mitjana de 125 mm de DN, sèrie SDR 11, segons UNE-EN 1555-3 amb ramal a 90° de 125 mm de DN, per a soldar, soldada i col·locada al fons de la rasa (P - 23) | 102,99   | 1,000     | 102,99    |
| 4    | ESC032   | PA | Instal·lació escomesa equipada de 32 mm, repicar façana per a nou comptador i subministrament i col·locació de comptador. (P - 4)   | 1.160,25 | 2,000     | 2.320,50  |
| 5    | ESC050   | PA | Instal·lació escomesa equipada de 50 mm, repicar façana per a nou comptador i subministrament i col·locació de comptador. (P - 5)   | 1.270,75 | 1,000     | 1.270,75  |

|              |                |                 |                  |
|--------------|----------------|-----------------|------------------|
| <b>TOTAL</b> | <b>Títol 3</b> | <b>01.01.02</b> | <b>15.183,25</b> |
|--------------|----------------|-----------------|------------------|

|         |    |  |
|---------|----|--|
| Obra    | 01 | Pressupost 01                                    |
| Capítol | 01 | Ctra Diana i C. dels Masos                       |
| Títol 3 | 03 | Obra a realitzar per la Companyia Concessionària |

| NUM. | CODI   | UA | DESCRIPCIÓ   | PREU     | AMIDAMENT | IMPORT   |
|------|--------|----|--|----------|-----------|----------|
| 1    | PA0007 | PA | Connexió 1: de tub de PE DN125 a la xarxa municipal. Col·locació de vàlvula de comporta d'eix d'acer inoxidable DN100. Tot instal·lat i provat. (P - 33) | 1.585,25 | 1,000     | 1.585,25 |
| 2    | PA0008 | PA | Connexió 2: de tub de PE DN125 a la xarxa municipal. Col·locació d'accessoris necessaris. Tot instal·lat i provat. (P - 34)                              | 818,55   | 3,000     | 2.455,65 |
| 3    | PA0009 | PA | Connexió 3: de tub de PE DN125 a la xarxa municipal. Col·locació d'accessoris necessaris. Tot instal·lat i provat. (P - 35)                              | 678,57   | 1,000     | 678,57   |
| 4    | PA0010 | PA | Connexió 4: de tub de PE DN75 a la xarxa municipal. Col·locació de vàlvula DN100 i accessoris. Tot instal·lat i provat. (P - 36)                         | 1.550,00 | 1,000     | 1.550,00 |
| 5    | ASS000 | PA | Assaig estàtic de prova de càrrega de la nova xarxa (P - 1)  | 308,47   | 1,000     | 308,47   |
| 6    | PRO001 | PA | Execució de by-pass provisional de les escomeses durant les obres (P - 43)   | 3.264,00 | 1,000     | 3.264,00 |

|              |                |                 |                 |
|--------------|----------------|-----------------|-----------------|
| <b>TOTAL</b> | <b>Títol 3</b> | <b>01.01.03</b> | <b>9.841,94</b> |
|--------------|----------------|-----------------|-----------------|

|         |    |                 |
|---------|----|-----------------|
| Obra    | 01 | Pressupost 01   |
| Capítol | 02 | C. de l'Estació |
| Títol 3 | 01 | Obra civil      |

| NUM. | CODI     | UA | DESCRIPCIÓ  | PREU   | AMIDAMENT | IMPORT   |
|------|----------|----|---|--------|-----------|----------|
| 1    | CAT000   | PA | Obertura de cata de 1x1m (P - 2)  | 263,50 | 2,000     | 527,00   |
| 2    | F219FFA0 | m  | Tall en paviment de formigó de 10 cm de fondària com a mínim, amb màquina tallajunts amb disc de diamant, per a delimitar la zona a demolir (P - 6) | 6,71   | 407,400   | 2.733,65 |
| 3    | G2194AJ1 | m2 | Demolició de paviment de formigó, de fins a 20 cm de gruix i fins a 0,6 m d'amplària, amb compressor i càrrega sobre camió (P - 11)                 | 16,12  | 81,480    | 1.313,46 |

EUR

Renovació xarxa aigua potable Sant Jordi Desvalls

**PRESSUPOST**

Pág.: 3

|                      |          |    |  |          |         |                  |
|----------------------|----------|----|--|----------|---------|------------------|
| 4                    | G2194XE1 | m2 | Demolició de paviment de mescla bituminosa, de fins a 15 cm de gruix i fins a 0,6 m d'amplària, amb compressor i càrrega sobre camió (P - 12)  | 14,68    | 81,480  | 1.196,13         |
| 5                    | G222C443 | m3 | Excavació de rasa de més de 2 m d'amplària i fins a 4 m de fondària, en terreny de trànsit, amb pala excavadora i càrrega mecànica del material excavat (P - 13)   | 10,08    | 81,480  | 821,32           |
| 6                    | G2422017 | m3 | Càrrega amb mitjans mecànics i transport de terres per a reutilitzar en obra, amb dúmper extraviat, amb un recorregut de fins a 10 km (P - 15)   | 2,18     | 105,924 | 230,91           |
| 7                    | G2R5423A | m3 | Transport de residus a instal·lació autoritzada de gestió de residus, amb camió de 7 t i temps d'espera per a la càrrega a màquina, amb un recorregut de més de 15 i fins a 20 km (P - 16)   | 9,83     | 105,924 | 1.041,23         |
| 8                    | G2RA65A0 | m3 | Deposició controlada a centre de reciclatge de residus barrejats no perillosos amb una densitat 0,43 t/m3, procedents de construcció o demolició, amb codi 170904 segons la Llista Europea de Residus (ORDEN MAM/304/2002) (P - 17)                      | 29,74    | 50,844  | 1.512,10         |
| 9                    | G228560F | m3 | Rebliment i piconatge de rasa d'amplària fins a 0,6 m, amb material adequat de la pròpia excavació, en tongades de gruix de fins a 25 cm, utilitzant picó vibrant, amb compactació del 95% PM (P - 14)   | 21,57    | 81,480  | 1.757,52         |
| 10                   | G922101F | m3 | Subbase de sauló, amb estesa i piconatge del material al 95 % del PM (P - 18)  | 23,83    | 22,407  | 533,96           |
| 11                   | F9G2B4F2 | m3 | Paviment de formigó HA-30/B/20/IIIa+F de consistència tova, grandària màxima del granulat 20 mm, escampat amb transport interior mecànic, estesa i vibratge manual, remolinat mecànic afegint 2 kg/m2 de ciment portland (P - 7)                         | 299,16   | 18,333  | 5.484,50         |
| 12                   | G9E1311G | m2 | Paviment de panot per a vorera grís de 20x20x4 cm, classe 1a, preu superior, sobre suport de 3 cm de sorra, col·locat a truc de maceta amb morter mixt 1:2:10 i beurada de ciment portland (P - 19)  | 40,29    | 20,000  | 805,80           |
| 13                   | M9H1133A | m2 | Reposició de paviment de mescla bituminosa continua en calent tipus AC 22 surf B 35/50 D, amb betum asfàltic de penetració, de granulometria densa per a capa de trànsit i granulat granític, de 10 cm de gruix, estesa i compactada manualment (P - 25) | 63,20    | 122,220 | 7.724,30         |
| 14                   | GDB1U010 | u  | Solera de formigó HA-25/P/20I, d'1,0 m de diàmetre i de 10 cm de gruix, lleugerament armada amb una malla electrosoldada ME 30x15 cm, D:4-4 mm, B 500 T, en una quantia d'1,017 kg d'acer per m2, per a pou de registre (P - 20)                         | 19,25    | 4,000   | 77,00            |
| 15                   | FDD1AB39 | m  | Paret per a pou circular de D=100 cm, de gruix 29 cm de maó calat, arrebossada i lliscada per dins i esquerdejat per fora amb morter mixt 1:0,5:4 (P - 8)  | 507,54   | 2,000   | 1.015,08         |
| 16                   | FDDZ8DD4 | u  | Bastiment circular de fosa dúctil per a pou de registre i tapa recolzada i fixada amb cargols, pas lliure de 600 mm de diàmetre i classe D400 segons norma UNE-EN 124, col·locat amb morter (P - 10)   | 285,19   | 2,000   | 570,38           |
| 17                   | PA0000   | PA | Localització de serveis afectats i posterior reposició. (P - 26)   | 1.156,00 | 1,000   | 1.156,00         |
| <b>TOTAL Títol 3</b> |          |    | <b>01.02.01</b>  |          |         | <b>28.500,34</b> |

|         |    |                 |
|---------|----|-----------------|
| Obra    | 01 | Pressupost 01   |
| Capítol | 02 | C. de l'Estació |
| Títol 3 | 02 | Obra hidràulica |

| NUM. CODI | UA       | DESCRIPCIÓ | PREU  | AMIDAMENT | IMPORT  |           |
|-----------|----------|------------|---|-----------|---------|-----------|
| 1         | GFB1F425 | m          | Tub de polietilè de designació PE 100, de 125 mm de diàmetre nominal, de 10 bar de pressió nominal, sèrie SDR 17, UNE-EN 12201-2, soldat i col·locat al fons de la rasa (P - 22)                          | 27,47     | 194,000 | 5.329,18  |
| 2         | GFBa6686 | u          | Derivació de polietilè injectada, de densitat mitjana de 125 mm de DN, sèrie SDR 11, segons UNE-EN 1555-3 amb ramal a 90° de 125 mm de DN, per a soldar, soldada i col·locada al fons de la rasa (P - 23) | 102,99    | 2,000   | 205,98    |
| 3         | ESC032   | PA         | Instal·lació escomesa equipada de 32 mm, repicar façana per a nou comptador i subministrament i col·locació de comptador. (P - 4)   | 1.180,25  | 11,000  | 12.762,75 |

EUR

Renovació xarxa aigua potable Sant Jordi Desvalls

## PRESSUPOST

Pág.: 4

|              |                |                 |                  |
|--------------|----------------|-----------------|------------------|
| <b>TOTAL</b> | <b>Títol 3</b> | <b>01.02.02</b> | <b>18.297,91</b> |
|--------------|----------------|-----------------|------------------|

|         |    |  |
|---------|----|--|
| Obra    | 01 | Pressupost 01                                    |
| Capítol | 02 | C. de l'Estació                                  |
| Títol 3 | 03 | Obra a realitzar per la Companyia Concessionària |

| NUM. | CODI   | UA | DESCRIPCIÓ   | PREU     | AMIDAMENT | IMPORT   |
|------|--------|----|--|----------|-----------|----------|
| 1    | PA0013 | PA | Connexió 5: de tub de PVC DN90 a la xarxa municipal. Col·locació de vàlvula de comporta d'eix d'acer inoxidable DN100. Tot instal·lat i provat. (P - 37) | 1.585,25 | 1,000     | 1.585,25 |
| 2    | PA0014 | PA | Connexió 6: de tub de PE DN63 a la xarxa municipal. Col·locació de vàlvula de comporta d'eix d'acer inoxidable DN65. Tot instal·lat i provat. (P - 38)   | 1.083,75 | 1,000     | 1.083,75 |
| 3    | ASS000 | PA | Assaig estàtic de prova de càrrega de la nova xarxa (P - 1)  | 308,47   | 1,000     | 308,47   |
| 4    | PRO002 | PA | Execució de by-pass provisional de les escomeses durant les obres (P - 44)   | 2.183,70 | 1,000     | 2.183,70 |

|              |                |                 |                 |
|--------------|----------------|-----------------|-----------------|
| <b>TOTAL</b> | <b>Títol 3</b> | <b>01.02.03</b> | <b>5.161,17</b> |
|--------------|----------------|-----------------|-----------------|

|         |    |   |
|---------|----|---|
| Obra    | 01 | Pressupost 01                           |
| Capítol | 03 | C. Francesc Macià i C. Raval dels Horts |
| Títol 3 | 01 | Obra civil                              |

| NUM. | CODI     | UA | DESCRIPCIÓ  | PREU   | AMIDAMENT | IMPORT   |
|------|----------|----|---|--------|-----------|----------|
| 1    | CAT000   | PA | Obertura de cata de 1x1m (P - 2)  | 263,50 | 3,000     | 790,50   |
| 2    | F219FFA0 | m  | Tall en paviment de formigó de 10 cm de fondària com a mínim, amb màquina tallajunts amb disc de diamant, per a delimitar la zona a demolir (P - 6)   | 6,71   | 512,400   | 3.438,20 |
| 3    | G2194AJ1 | m2 | Demolició de paviment de formigó, de fins a 20 cm de gruix i fins a 0,6 m d'amplària, amb compressor i càrrega sobre camió (P - 11)   | 16,12  | 102,480   | 1.651,98 |
| 4    | G2194XE1 | m2 | Demolició de paviment de mescla bituminosa, de fins a 15 cm de gruix i fins a 0,6 m d'amplària, amb compressor i càrrega sobre camió (P - 12)   | 14,68  | 102,480   | 1.504,41 |
| 5    | G222C443 | m3 | Excavació de rasa de més de 2 m d'amplària i fins a 4 m de fondària, en terreny de trànsit, amb pala excavadora i càrrega mecànica del material excavat (P - 13)  | 10,08  | 102,480   | 1.033,00 |
| 6    | G2422017 | m3 | Càrrega amb mitjans mecànics i transport de terres per a reutilitzar en obra, amb dúmper extraviat, amb un recorregut de fins a 10 km (P - 15)  | 2,18   | 133,224   | 290,43   |
| 7    | G2R5423A | m3 | Transport de residus a instal·lació autoritzada de gestió de residus, amb camió de 7 t i temps d'espera per a la càrrega a màquina, amb un recorregut de més de 15 i fins a 20 km (P - 16)  | 9,83   | 133,224   | 1.309,59 |
| 8    | G2RA65A0 | m3 | Deposició controlada a centre de reciclatge de residus barrejats no perillosos amb una densitat 0,43 t/m3, procedents de construcció o demolició, amb codi 170904 segons la Llista Europea de Residus (ORDEN MAM/304/2002) (P - 17) | 29,74  | 63,948    | 1.901,81 |
| 9    | G228560F | m3 | Rebliment i piconatge de rasa d'amplària fins a 0,6 m, amb material adequat de la pròpia excavació, en tongades de gruix de fins a 25 cm, utilitzant picó vibrant, amb compactació del 95% PM (P - 14)                              | 21,57  | 102,480   | 2.210,49 |
| 10   | G922101F | m3 | Subbase de sauló, amb estesa i piconatge del material al 95 % del PM (P - 18)   | 23,83  | 28,182    | 671,58   |
| 11   | F9G2B4F2 | m3 | Paviment de formigó HA-30/B/20/IIIa+F de consistència tova, grandària màxima del granulat 20 mm, escampat amb transport interior mecànic, estesa i vibratge manual, remolinat mecànic afegint 2 kg/m2 de ciment portland (P - 7)    | 299,16 | 23,058    | 6.898,03 |
| 12   | G9E1311G | m2 | Paviment de panot per a vorera gris de 20x20x4 cm, classe 1a, preu superior, sobre suport de 3 cm de sorra, col·locat a truc de maceta amb morter mixt 1:2:10 i beurada de ciment portland (P - 19)                                 | 40,29  | 20,000    | 805,80   |

EUR

Renovació xarxa aigua potable Sant Jordi Desvalls

**PRESSUPOST**

Pág.: 5

| NUM. CODI    | UA             | DESCRIPCIÓ | PREU   | AMIDAMENT | IMPORT  |                  |
|--------------|----------------|------------|--|-----------|---------|------------------|
| 13           | M9H1133A       | m2         | Reposició de paviment de mescla bituminosa contínua en calent tipus AC 22 surf B 35/50 D, amb betum asfàltic de penetració, de granulometria densa per a capa de trànsit i granulat granític, de 10 cm de gruix, estesa i compactada manualment (P - 25) | 63,20     | 153,720 | 9.715,10         |
| 14           | GDB1U010       | u          | Solera de formigó HA-25/P/20M, d'1,0 m de diàmetre i de 10 cm de gruix, lleugerament armada amb una malla electrosoldada ME 30x15 cm, D:4-4 mm, B 500 T, en una quantia d'1,017 kg d'acer per m2, per a pou de registre (P - 20)                         | 19,25     | 1,000   | 19,25            |
| 15           | FDD1AB39       | m          | Paret per a pou circular de D=100 cm, de gruix 29 cm de maó calat, arrebossada i lliscada per dins i esquerdejat per fora amb morter mixt 1:0,5:4 (P - 8)  | 507,54    | 1,000   | 507,54           |
| 16           | FDDZ8DD4       | u          | Bastiment circular de fosa dúctil per a pou de registre i tapa recolzada i fixada amb cargols, pas lliure de 600 mm de diàmetre i classe D400 segons norma UNE-EN 124, col·locat amb morter (P - 10)   | 285,19    | 1,000   | 285,19           |
| 17           | PA0000         | PA         | Localització de serveis afectats i posterior reposició. (P - 26)   | 1.156,00  | 1,000   | 1.156,00         |
| <b>TOTAL</b> | <b>Títol 3</b> |            | <b>01.03.01</b>  |           |         | <b>34.188,90</b> |

|         |    |   |
|---------|----|---|
| Obra    | 01 | Pressupost 01                           |
| Capítol | 03 | C. Francesc Macià i C. Raval dels Horts |
| Títol 3 | 02 | Obra hidràulica                         |

| NUM. CODI    | UA             | DESCRIPCIÓ | PREU  | AMIDAMENT | IMPORT  |                  |
|--------------|----------------|------------|---|-----------|---------|------------------|
| 1            | GFB1F425       | m          | Tub de polietilè de designació PE 100, de 125 mm de diàmetre nominal, de 10 bar de pressió nominal, sèrie SDR 17, UNE-EN 12201-2, soldat i col·locat al fons de la rasa (P - 22)                          | 27,47     | 162,000 | 4.450,14         |
| 2            | GFB19455       | m          | Tub de polietilè de designació PE 100, de 63 mm de diàmetre nominal, de 10 bar de pressió nominal, sèrie SDR 17, UNE-EN 12201-2, connectat a pressió i col·locat al fons de la rasa (P - 21)              | 15,04     | 82,000  | 1.233,28         |
| 3            | GFB6686        | u          | Derivació de polietilè injectada, de densitat mitjana de 125 mm de DN, sèrie SDR 11, segons UNE-EN 1555-3 amb ramal a 90° de 125 mm de DN, per a soldar, soldada i col·locada al fons de la rasa (P - 23) | 102,99    | 1,000   | 102,99           |
| 4            | ESC032         | PA         | Instal·lació escomesa equipada de 32 mm, repicar façana per a nou comptador i subministrament i col·locació de comptador. (P - 4)   | 1.160,25  | 19,000  | 22.044,75        |
| <b>TOTAL</b> | <b>Títol 3</b> |            | <b>01.03.02</b>   |           |         | <b>27.831,16</b> |

|         |    |  |
|---------|----|--|
| Obra    | 01 | Pressupost 01                                    |
| Capítol | 03 | C. Francesc Macià i C. Raval dels Horts          |
| Títol 3 | 03 | Obra a realitzar per la Companyia Concessionària |

| NUM. CODI    | UA             | DESCRIPCIÓ | PREU  | AMIDAMENT | IMPORT |                 |
|--------------|----------------|------------|---|-----------|--------|-----------------|
| 1            | PA0015         | PA         | Connexió 7: de tub de PVC DN125 a la xarxa municipal. Tot instal·lat i provat. (P - 39) | 963,00    | 1,000  | 963,00          |
| 2            | PA0016         | PA         | Connexió 8: de tub de PVC DN63 a la xarxa municipal. Tot instal·lat i provat. (P - 40)  | 850,00    | 1,000  | 850,00          |
| 3            | PA0017         | PA         | Connexió 9: de tub de PVC DN60 a la xarxa municipal. Tot instal·lat i provat. (P - 41)  | 1.025,00  | 2,000  | 2.050,00        |
| 4            | PA0018         | PA         | Connexió 10: de tub de PVC DN63 a la xarxa municipal. Tot instal·lat i provat. (P - 42) | 950,00    | 1,000  | 950,00          |
| 5            | ASS000         | PA         | Assaig estàtic de prova de càrrega de la nova xarxa (P - 1)                             | 308,47    | 1,000  | 308,47          |
| 6            | PRO002         | PA         | Execució de by-pass provisional de les escomeses durant les obres (P - 44)              | 2.183,70  | 1,000  | 2.183,70        |
| <b>TOTAL</b> | <b>Títol 3</b> |            | <b>01.03.03</b>   |           |        | <b>7.305,17</b> |

EUR

Renovació xarxa aigua potable Sant Jordi Desvalls

## PRESSUPOST

Pág.: 6

|         |    |                           |
|---------|----|---------------------------|
| Obra    | 01 | Pressupost 01             |
| Capítol | 04 | Comptador sortida dipòsit |
| Títol 3 | 01 | Obra civil                |

| NUM.         | CODI           | UA | DESCRIPCIÓ  | PREU     | AMIDAMENT | IMPORT          |
|--------------|----------------|----|---|----------|-----------|-----------------|
| 1            | CAT000         | PA | Obertura de cata de 1x1m (P - 2)  | 263,50   | 2,000     | 527,00          |
| 2            | FDD2LB39       | m  | Paret per a pou quadrat de 200x200 cm, de 29 cm de gruix de maó calat, arrebossada i lliscada per dins i esquerdejat per fora amb morter mixt 1:0,5:4 (P - 9) | 1.112,61 | 2,000     | 2.225,22        |
| <b>TOTAL</b> | <b>Títol 3</b> |    | <b>01.04.01</b>   |          |           | <b>2.752,22</b> |

|         |    |  |
|---------|----|--|
| Obra    | 01 | Pressupost 01                                    |
| Capítol | 04 | Comptador sortida dipòsit                        |
| Títol 3 | 02 | Obra a realitzar per la Companyia Concessionària |

| NUM.         | CODI           | UA | DESCRIPCIÓ  | PREU     | AMIDAMENT | IMPORT          |
|--------------|----------------|----|---|----------|-----------|-----------------|
| 1            | PRO002         | PA | Execució de by-pass provisional de les escomeses durant les obres (P - 44)  | 2.183,70 | 1,000     | 2.183,70        |
| 2            | CON000         | PA | Col·locació de comptador DN150, dues vàlvules de comporta manual amb brides DN150 PN16, cos i tapa de fosa modular amb revestiment de resina epoxi. (P - 3) | 1.860,80 | 1,000     | 1.860,80        |
| 3            | PA0001         | PA | Connexió a canonada existent de PVC DN200 (P - 27)  | 624,00   | 2,000     | 1.248,00        |
| 4            | PA0002         | PA | Treballs d'integració de cabal, colum i informe diari al PLC i Scada (P - 28)   | 862,66   | 1,000     | 862,66          |
| 5            | PA0003         | PA | Subministrament d'emissors de polsos i petit material (P - 29)  | 98,74    | 1,000     | 98,74           |
| <b>TOTAL</b> | <b>Títol 3</b> |    | <b>01.04.02</b>   |          |           | <b>6.253,90</b> |

|         |    |               |
|---------|----|---------------|
| Obra    | 01 | Pressupost 01 |
| Capítol | 05 | Varis         |

| NUM.         | CODI           | UA | DESCRIPCIÓ                             | PREU      | AMIDAMENT | IMPORT           |
|--------------|----------------|----|--|-----------|-----------|------------------|
| 1            | PA0004         | PA | Imprevistos a justificar (5%) (P - 30) | 10.450,62 | 1,000     | 10.450,62        |
| 2            | PA0005         | PA | Seguretat i Salut (P - 31)             | 3.095,39  | 1,000     | 3.095,39         |
| 3            | PA0006         | PA | Control de Qualitat (1%) (P - 32)      | 2.090,12  | 1,000     | 2.090,12         |
| <b>TOTAL</b> | <b>Capítol</b> |    | <b>01.05</b>                           |           |           | <b>15.636,13</b> |

EUR

RESUM DE PRESSUPOST

Renovació xarxa aigua potable Sant Jordi Desvalls

## PRESSUPOST

Pàg.: 1

| NUM.    | CODI     | UA | DESCRIPCIÓ   | PREU     | AMIDAMENT | IMPORT    |
|---------|----------|----|--|----------|-----------|-----------|
| Obra    | 01       |    | Pressupost 01  |          |           |           |
| Capítol | 01       |    | Ctra Diana i C. dels Masos   |          |           |           |
| Títol 3 | 01       |    | Obra civil   |          |           |           |
| 1       | CAT000   | PA | Obertura de cata de 1x1m (P - 2)   | 263,50   | 2,000     | 527,00    |
| 2       | F219FFA0 | m  | Tall en paviment de formigó de 10 cm de fondària com a mínim, amb màquina tallajunts amb disc de diamant, per a delimitar la zona a demolir (P - 6)  | 6,71     | 766,500   | 5.143,22  |
| 3       | G2194AJ1 | m2 | Demolició de paviment de formigó, de fins a 20 cm de gruix i fins a 0,6 m d'amplària, amb compressor i càrrega sobre camió (P - 11)  | 16,12    | 153,300   | 2.471,20  |
| 4       | G2194XE1 | m2 | Demolició de paviment de mescla bituminosa, de fins a 15 cm de gruix i fins a 0,6 m d'amplària, amb compressor i càrrega sobre camió (P - 12)  | 14,68    | 153,300   | 2.250,44  |
| 5       | G222C443 | m3 | Excavació de rasa de més de 2 m d'amplària i fins a 4 m de fondària, en terreny de trànsit, amb pala excavadora i càrrega mecànica del material excavat (P - 13)   | 10,08    | 153,300   | 1.545,26  |
| 6       | G2422017 | m3 | Càrrega amb mitjans mecànics i transport de terres per a reutilitzar en obra, amb dúmper extraviat, amb un recorregut de fins a 10 km (P - 15)   | 2,18     | 199,290   | 434,45    |
| 7       | G2R5423A | m3 | Transport de residus a instal·lació autoritzada de gestió de residus, amb camió de 7 t i temps d'espera per a la càrrega a màquina, amb un recorregut de més de 15 i fins a 20 km (P - 16)   | 9,83     | 199,290   | 1.959,02  |
| 8       | G2RA65A0 | m3 | Deposició controlada a centre de reciclatge de residus barrejats no perillosos amb una densitat 0,43 t/m3, procedents de construcció o demolició, amb codi 17/0904 segons la Llista Europea de Residus (ORDEN MAM/304/2002) (P - 17)                     | 29,74    | 95,660    | 2.844,93  |
| 9       | G228560F | m3 | Rebliment i piconatge de rasa d'amplària fins a 0,6 m, amb material adequat de la pròpia excavació, en tongades de gruix de fins a 25 cm, utilitzant picó vibrat, amb compactació del 95% PM (P - 14)  | 21,57    | 153,300   | 3.306,68  |
| 10      | G922101F | m3 | Subbase de sauló, amb estesa i piconatge del material al 95 % del PM (P - 18)  | 23,83    | 42,158    | 1.004,63  |
| 11      | F9G2B4F2 | m3 | Paviment de formigó HA-30/B/20/IIIa+F de consistència tova, grandària màxima del granulat 20 mm, escampat amb transport interior mecànic, estesa i vibratge manual, remolinat mecànic afegint 2 kg/m2 de ciment portland (P - 7)                         | 299,16   | 34,493    | 10.318,93 |
| 12      | G9E1311G | m2 | Paviment de panot per a vorera grís de 20x20x4 cm, classe 1a, preu superior, sobre suport de 3 cm de sorra, col·locat a truc de maceta amb morter mixt 1:2:10 i beurada de ciment portland (P - 19)  | 40,29    | 20,000    | 805,80    |
| 13      | M9H1133A | m2 | Reposició de paviment de mescla bituminosa continua en calent tipus AC 22 surf B 35/50 D, amb betum asfàltic de penetració, de granulometria densa per a capa de trànsit i granulat granític, de 10 cm de gruix, estesa i compactada manualment (P - 25) | 63,20    | 229,950   | 14.532,84 |
| 14      | GDB1U010 | u  | Solera de formigó HA-25/P/20I, d'1,0 m de diàmetre i de 10 cm de gruix, lleugerament armada amb una malla electrosoldada ME 30x15 cm, D:4-4 mm, B 500 T, en una quantia d'1,017 kg d'acer per m2, per a pou de registre (P - 20)                         | 19,25    | 4,000     | 77,00     |
| 15      | FDD1AB39 | m  | Paret per a pou circular de D=100 cm, de gruix 29 cm de maó calat, arrebossada i lliscada per dins i esquerdejat per fora amb morter mixt 1:0,5:4 (P - 8)  | 507,54   | 6,000     | 3.045,24  |
| 16      | FDDZ8DD4 | u  | Bastiment circular de fosa dúctil per a pou de registre i tapa recolzada i fixada amb cargols, pas lliure de 600 mm de diàmetre i classe D400 segons norma UNE-EN 124, col·locat amb morter (P - 10)   | 285,19   | 4,000     | 1.140,76  |
| 17      | PA0000   | PA | Localització de serveis afectats i posterior reposició. (P - 26)   | 1.156,00 | 1,000     | 1.156,00  |
| 18      | TRV001   | PA | Travessada carretera d'asfalt amb rasa de 0,60x1,20, col·locació de beina, replé de formigó i reposició de paviment de formigó i aglomerat asfàltic en calent. (P - 45)  | 2.720,00 | 1,000     | 2.720,00  |

EUR

Renovació xarxa aigua potable Sant Jordi Desvalls

## PRESSUPOST

Pág.: 2

|              |                |                 |                  |
|--------------|----------------|-----------------|------------------|
| <b>TOTAL</b> | <b>Títol 3</b> | <b>01.01.01</b> | <b>55.283,40</b> |
|--------------|----------------|-----------------|------------------|

|         |    |                            |
|---------|----|----------------------------|
| Obra    | 01 | Pressupost 01              |
| Capítol | 01 | Ctra Diana i C. dels Masos |
| Títol 3 | 02 | Obra hidràulica            |

| NUM. | CODI     | UA | DESCRIPCIÓ  | PREU     | AMIDAMENT | IMPORT    |
|------|----------|----|---|----------|-----------|-----------|
| 1    | GFB1F425 | m  | Tub de polietilè de designació PE 100, de 125 mm de diàmetre nominal, de 10 bar de pressió nominal, sèrie SDR 17, UNE-EN 12201-2, soldat i col·locat al fons de la rasa (P - 22)                          | 27,47    | 383,250   | 10.527,88 |
| 2    | GM211538 | u  | Hidrant de columna seca, amb dues sortides de 70 mm de diàmetre i una sortida de 100 mm de diàmetre i de 6" de diàmetre de connexió a la canonada, muntat a l'exterior (P - 24)                           | 961,13   | 1,000     | 961,13    |
| 3    | GFB6686  | u  | Derivació de polietilè injectada, de densitat mitjana de 125 mm de DN, sèrie SDR 11, segons UNE-EN 1555-3 amb ramal a 90° de 125 mm de DN, per a soldar, soldada i col·locada al fons de la rasa (P - 23) | 102,99   | 1,000     | 102,99    |
| 4    | ESC032   | PA | Instal·lació escomesa equipada de 32 mm, repicar façana per a nou comptador i subministrament i col·locació de comptador. (P - 4)   | 1.160,25 | 2,000     | 2.320,50  |
| 5    | ESC050   | PA | Instal·lació escomesa equipada de 50 mm, repicar façana per a nou comptador i subministrament i col·locació de comptador. (P - 5)   | 1.270,75 | 1,000     | 1.270,75  |

|              |                |                 |                  |
|--------------|----------------|-----------------|------------------|
| <b>TOTAL</b> | <b>Títol 3</b> | <b>01.01.02</b> | <b>15.183,25</b> |
|--------------|----------------|-----------------|------------------|

|         |    |  |
|---------|----|--|
| Obra    | 01 | Pressupost 01                                    |
| Capítol | 01 | Ctra Diana i C. dels Masos                       |
| Títol 3 | 03 | Obra a realitzar per la Companyia Concessionària |

| NUM. | CODI   | UA | DESCRIPCIÓ   | PREU     | AMIDAMENT | IMPORT   |
|------|--------|----|--|----------|-----------|----------|
| 1    | PA0007 | PA | Connexió 1: de tub de PE DN125 a la xarxa municipal. Col·locació de vàlvula de comporta d'eix d'acer inoxidable DN100. Tot instal·lat i provat. (P - 33) | 1.585,25 | 1,000     | 1.585,25 |
| 2    | PA0008 | PA | Connexió 2: de tub de PE DN125 a la xarxa municipal. Col·locació d'accessoris necessaris. Tot instal·lat i provat. (P - 34)                              | 818,55   | 3,000     | 2.455,65 |
| 3    | PA0009 | PA | Connexió 3: de tub de PE DN125 a la xarxa municipal. Col·locació d'accessoris necessaris. Tot instal·lat i provat. (P - 35)                              | 678,57   | 1,000     | 678,57   |
| 4    | PA0010 | PA | Connexió 4: de tub de PE DN75 a la xarxa municipal. Col·locació de vàlvula DN100 i accessoris. Tot instal·lat i provat. (P - 36)                         | 1.550,00 | 1,000     | 1.550,00 |
| 5    | ASS000 | PA | Assaig estàtic de prova de càrrega de la nova xarxa (P - 1)  | 308,47   | 1,000     | 308,47   |
| 6    | PRO001 | PA | Execució de by-pass provisional de les escomeses durant les obres (P - 43)   | 3.264,00 | 1,000     | 3.264,00 |

|              |                |                 |                 |
|--------------|----------------|-----------------|-----------------|
| <b>TOTAL</b> | <b>Títol 3</b> | <b>01.01.03</b> | <b>9.841,94</b> |
|--------------|----------------|-----------------|-----------------|

|         |    |                 |
|---------|----|-----------------|
| Obra    | 01 | Pressupost 01   |
| Capítol | 02 | C. de l'Estació |
| Títol 3 | 01 | Obra civil      |

| NUM. | CODI     | UA | DESCRIPCIÓ  | PREU   | AMIDAMENT | IMPORT   |
|------|----------|----|---|--------|-----------|----------|
| 1    | CAT000   | PA | Obertura de cata de 1x1m (P - 2)  | 263,50 | 2,000     | 527,00   |
| 2    | F219FFA0 | m  | Tall en paviment de formigó de 10 cm de fondària com a mínim, amb màquina tallajunts amb disc de diamant, per a delimitar la zona a demolir (P - 6) | 6,71   | 407,400   | 2.733,65 |
| 3    | G2194AJ1 | m2 | Demolició de paviment de formigó, de fins a 20 cm de gruix i fins a 0,6 m d'amplària, amb compressor i càrrega sobre camió (P - 11)                 | 16,12  | 81,480    | 1.313,46 |

EUR

Renovació xarxa aigua potable Sant Jordi Desvalls

## PRESSUPOST

Pág.: 3

|                      |          |    |  |          |         |                  |
|----------------------|----------|----|--|----------|---------|------------------|
| 4                    | G2194XE1 | m2 | Demolició de paviment de mescla bituminosa, de fins a 15 cm de gruix i fins a 0,6 m d'amplària, amb compressor i càrrega sobre camió (P - 12)  | 14,68    | 81,480  | 1.196,13         |
| 5                    | G222C443 | m3 | Excavació de rasa de més de 2 m d'amplària i fins a 4 m de fondària, en terreny de trànsit, amb pala excavadora i càrrega mecànica del material excavat (P - 13)   | 10,08    | 81,480  | 821,32           |
| 6                    | G2422017 | m3 | Càrrega amb mitjans mecànics i transport de terres per a reutilitzar en obra, amb dúmper extraviat, amb un recorregut de fins a 10 km (P - 15)   | 2,18     | 105,924 | 230,91           |
| 7                    | G2R5423A | m3 | Transport de residus a instal·lació autoritzada de gestió de residus, amb camió de 7 t i temps d'espera per a la càrrega a màquina, amb un recorregut de més de 15 i fins a 20 km (P - 16)   | 9,83     | 105,924 | 1.041,23         |
| 8                    | G2RA65A0 | m3 | Deposició controlada a centre de reciclatge de residus barrejats no perillosos amb una densitat 0,43 t/m3, procedents de construcció o demolició, amb codi 170904 segons la Llista Europea de Residus (ORDEN MAM/304/2002) (P - 17)                      | 29,74    | 50,844  | 1.512,10         |
| 9                    | G228560F | m3 | Rebliment i piconatge de rasa d'amplària fins a 0,6 m, amb material adequat de la pròpia excavació, en tongades de gruix de fins a 25 cm, utilitzant picó vibrant, amb compactació del 95% PM (P - 14)   | 21,57    | 81,480  | 1.757,52         |
| 10                   | G922101F | m3 | Subbase de sauló, amb estesa i piconatge del material al 95 % del PM (P - 18)  | 23,83    | 22,407  | 533,96           |
| 11                   | F9G2B4F2 | m3 | Paviment de formigó HA-30/B/20/IIIa+F de consistència tova, grandària màxima del granulat 20 mm, escampat amb transport interior mecànic, estesa i vibratge manual, remolinat mecànic afegint 2 kg/m2 de ciment portland (P - 7)                         | 299,16   | 18,333  | 5.484,50         |
| 12                   | G9E1311G | m2 | Paviment de panot per a vorera grís de 20x20x4 cm, classe 1a, preu superior, sobre suport de 3 cm de sorra, col·locat a truc de maceta amb morter mixt 1:2:10 i beurada de ciment portland (P - 19)  | 40,29    | 20,000  | 805,80           |
| 13                   | M9H1133A | m2 | Reposició de paviment de mescla bituminosa continua en calent tipus AC 22 surf B 35/50 D, amb betum asfàltic de penetració, de granulometria densa per a capa de trànsit i granulat granític, de 10 cm de gruix, estesa i compactada manualment (P - 25) | 63,20    | 122,220 | 7.724,30         |
| 14                   | GDB1U010 | u  | Solera de formigó HA-25/P/20I, d'1,0 m de diàmetre i de 10 cm de gruix, lleugerament armada amb una malla electrosoldada ME 30x15 cm, D:4-4 mm, B 500 T, en una quantia d'1,017 kg d'acer per m2, per a pou de registre (P - 20)                         | 19,25    | 4,000   | 77,00            |
| 15                   | FDD1AB39 | m  | Paret per a pou circular de D=100 cm, de gruix 29 cm de maó calat, arrebossada i lliscada per dins i esquerdejat per fora amb morter mixt 1:0,5:4 (P - 8)  | 507,54   | 2,000   | 1.015,08         |
| 16                   | FDDZ8DD4 | u  | Bastiment circular de fosa dúctil per a pou de registre i tapa recolzada i fixada amb cargols, pas lliure de 600 mm de diàmetre i classe D400 segons norma UNE-EN 124, col·locat amb morter (P - 10)   | 285,19   | 2,000   | 570,38           |
| 17                   | PA0000   | PA | Localització de serveis afectats i posterior reposició. (P - 26)   | 1.156,00 | 1,000   | 1.156,00         |
| <b>TOTAL Títol 3</b> |          |    | <b>01.02.01</b>  |          |         | <b>28.500,34</b> |

|         |    |                 |
|---------|----|-----------------|
| Obra    | 01 | Pressupost 01   |
| Capítol | 02 | C. de l'Estació |
| Títol 3 | 02 | Obra hidràulica |

| NUM. CODI | UA       | DESCRIPCIÓ | PREU  | AMIDAMENT | IMPORT  |           |
|-----------|----------|------------|---|-----------|---------|-----------|
| 1         | GFB1F425 | m          | Tub de polietilè de designació PE 100, de 125 mm de diàmetre nominal, de 10 bar de pressió nominal, sèrie SDR 17, UNE-EN 12201-2, soldat i col·locat al fons de la rasa (P - 22)                          | 27,47     | 194,000 | 5.329,18  |
| 2         | GFBa6886 | u          | Derivació de polietilè injectada, de densitat mitjana de 125 mm de DN, sèrie SDR 11, segons UNE-EN 1555-3 amb ramal a 90° de 125 mm de DN, per a soldar, soldada i col·locada al fons de la rasa (P - 23) | 102,99    | 2,000   | 205,98    |
| 3         | ESC032   | PA         | Instal·lació escomesa equipada de 32 mm, repicar façana per a nou comptador i subministrament i col·locació de comptador. (P - 4)   | 1.180,25  | 11,000  | 12.762,75 |

EUR

Renovació xarxa aigua potable Sant Jordi Desvalls

## PRESSUPOST

Pág.: 4

|              |                |                 |                  |
|--------------|----------------|-----------------|------------------|
| <b>TOTAL</b> | <b>Títol 3</b> | <b>01.02.02</b> | <b>18.297,91</b> |
|--------------|----------------|-----------------|------------------|

|         |    |  |
|---------|----|--|
| Obra    | 01 | Pressupost 01                                    |
| Capítol | 02 | C. de l'Estació                                  |
| Títol 3 | 03 | Obra a realitzar per la Companyia Concessionària |

| NUM. | CODI   | UA | DESCRIPCIÓ   | PREU     | AMIDAMENT | IMPORT   |
|------|--------|----|--|----------|-----------|----------|
| 1    | PA0013 | PA | Connexió 5: de tub de PVC DN90 a la xarxa municipal. Col·locació de vàlvula de comporta d'eix d'acer inoxidable DN100. Tot instal·lat i provat. (P - 37) | 1.585,25 | 1,000     | 1.585,25 |
| 2    | PA0014 | PA | Connexió 6: de tub de PE DN63 a la xarxa municipal. Col·locació de vàlvula de comporta d'eix d'acer inoxidable DN65. Tot instal·lat i provat. (P - 38)   | 1.083,75 | 1,000     | 1.083,75 |
| 3    | ASS000 | PA | Assaig estàtic de prova de càrrega de la nova xarxa (P - 1)  | 308,47   | 1,000     | 308,47   |
| 4    | PRO002 | PA | Execució de by-pass provisional de les escomeses durant les obres (P - 44)   | 2.183,70 | 1,000     | 2.183,70 |

|              |                |                 |                 |
|--------------|----------------|-----------------|-----------------|
| <b>TOTAL</b> | <b>Títol 3</b> | <b>01.02.03</b> | <b>5.161,17</b> |
|--------------|----------------|-----------------|-----------------|

|         |    |   |
|---------|----|---|
| Obra    | 01 | Pressupost 01                           |
| Capítol | 03 | C. Francesc Macià i C. Raval dels Horts |
| Títol 3 | 01 | Obra civil                              |

| NUM. | CODI     | UA | DESCRIPCIÓ  | PREU   | AMIDAMENT | IMPORT   |
|------|----------|----|---|--------|-----------|----------|
| 1    | CAT000   | PA | Obertura de cata de 1x1m (P - 2)  | 263,50 | 3,000     | 790,50   |
| 2    | F219FFA0 | m  | Tall en paviment de formigó de 10 cm de fondària com a mínim, amb màquina tallajunts amb disc de diamant, per a delimitar la zona a demolir (P - 6)   | 6,71   | 512,400   | 3.438,20 |
| 3    | G2194AJ1 | m2 | Demolició de paviment de formigó, de fins a 20 cm de gruix i fins a 0,6 m d'amplària, amb compressor i càrrega sobre camió (P - 11)   | 16,12  | 102,480   | 1.651,98 |
| 4    | G2194XE1 | m2 | Demolició de paviment de mescla bituminosa, de fins a 15 cm de gruix i fins a 0,6 m d'amplària, amb compressor i càrrega sobre camió (P - 12)   | 14,68  | 102,480   | 1.504,41 |
| 5    | G222C443 | m3 | Excavació de rasa de més de 2 m d'amplària i fins a 4 m de fondària, en terreny de trànsit, amb pala excavadora i càrrega mecànica del material excavat (P - 13)  | 10,08  | 102,480   | 1.033,00 |
| 6    | G2422017 | m3 | Càrrega amb mitjans mecànics i transport de terres per a reutilitzar en obra, amb dúmper extraviat, amb un recorregut de fins a 10 km (P - 15)  | 2,18   | 133,224   | 290,43   |
| 7    | G2R5423A | m3 | Transport de residus a instal·lació autoritzada de gestió de residus, amb camió de 7 t i temps d'espera per a la càrrega a màquina, amb un recorregut de més de 15 i fins a 20 km (P - 16)  | 9,83   | 133,224   | 1.309,59 |
| 8    | G2RA65A0 | m3 | Deposició controlada a centre de reciclatge de residus barrejats no perillosos amb una densitat 0,43 t/m3, procedents de construcció o demolició, amb codi 170904 segons la Llista Europea de Residus (ORDEN MAM/304/2002) (P - 17) | 29,74  | 63,948    | 1.901,81 |
| 9    | G228560F | m3 | Rebliment i piconatge de rasa d'amplària fins a 0,6 m, amb material adequat de la pròpia excavació, en tongades de gruix de fins a 25 cm, utilitzant picó vibrant, amb compactació del 95% PM (P - 14)                              | 21,57  | 102,480   | 2.210,49 |
| 10   | G922101F | m3 | Subbase de sauló, amb estesa i piconatge del material al 95 % del PM (P - 18)   | 23,83  | 28,182    | 671,58   |
| 11   | F9G2B4F2 | m3 | Paviment de formigó HA-30/B/20/IIIa+F de consistència tova, grandària màxima del granulat 20 mm, escampat amb transport interior mecànic, estesa i vibratge manual, remolinat mecànic afegint 2 kg/m2 de ciment portland (P - 7)    | 299,16 | 23,058    | 6.898,03 |
| 12   | G9E1311G | m2 | Paviment de panot per a vorera gris de 20x20x4 cm, classe 1a, preu superior, sobre suport de 3 cm de sorra, col·locat a truc de maceta amb morter mixt 1:2:10 i beurada de ciment portland (P - 19)                                 | 40,29  | 20,000    | 805,80   |

EUR

Renovació xarxa aigua potable Sant Jordi Desvalls

**PRESSUPOST**

Pág.: 5

| NUM. CODI    | UA             | DESCRIPCIÓ | PREU   | AMIDAMENT | IMPORT           |          |
|--------------|----------------|------------|--|-----------|------------------|----------|
| 13           | M9H1133A       | m2         | Reposició de paviment de mescla bituminosa contínua en calent tipus AC 22 surf B 35/50 D, amb betum asfàltic de penetració, de granulometria densa per a capa de trànsit i granulat granític, de 10 cm de gruix, estesa i compactada manualment (P - 25) | 63,20     | 153,720          | 9.715,10 |
| 14           | GDB1U010       | u          | Solera de formigó HA-25/P/20M, d'1,0 m de diàmetre i de 10 cm de gruix, lleugerament armada amb una malla electrosoldada ME 30x15 cm, D:4-4 mm, B 500 T, en una quantia d'1,017 kg d'acer per m2, per a pou de registre (P - 20)                         | 19,25     | 1,000            | 19,25    |
| 15           | FDD1AB39       | m          | Paret per a pou circular de D=100 cm, de gruix 29 cm de maó calat, arrebossada i lliscada per dins i esquerdejat per fora amb morter mixt 1:0,5:4 (P - 8)  | 507,54    | 1,000            | 507,54   |
| 16           | FDDZ8DD4       | u          | Bastiment circular de fosa dúctil per a pou de registre i tapa recolzada i fixada amb cargols, pas lliure de 600 mm de diàmetre i classe D400 segons norma UNE-EN 124, col·locat amb morter (P - 10)   | 285,19    | 1,000            | 285,19   |
| 17           | PA0000         | PA         | Localització de serveis afectats i posterior reposició. (P - 26)   | 1.156,00  | 1,000            | 1.156,00 |
| <b>TOTAL</b> | <b>Títol 3</b> |            | <b>01.03.01</b>  |           | <b>34.188,90</b> |          |

|         |    |   |
|---------|----|---|
| Obra    | 01 | Pressupost 01                           |
| Capítol | 03 | C. Francesc Macià i C. Raval dels Horts |
| Títol 3 | 02 | Obra hidràulica                         |

| NUM. CODI    | UA             | DESCRIPCIÓ | PREU  | AMIDAMENT | IMPORT           |           |
|--------------|----------------|------------|---|-----------|------------------|-----------|
| 1            | GFB1F425       | m          | Tub de polietilè de designació PE 100, de 125 mm de diàmetre nominal, de 10 bar de pressió nominal, sèrie SDR 17, UNE-EN 12201-2, soldat i col·locat al fons de la rasa (P - 22)                          | 27,47     | 162,000          | 4.450,14  |
| 2            | GFB19455       | m          | Tub de polietilè de designació PE 100, de 63 mm de diàmetre nominal, de 10 bar de pressió nominal, sèrie SDR 17, UNE-EN 12201-2, connectat a pressió i col·locat al fons de la rasa (P - 21)              | 15,04     | 82,000           | 1.233,28  |
| 3            | GFB6686        | u          | Derivació de polietilè injectada, de densitat mitjana de 125 mm de DN, sèrie SDR 11, segons UNE-EN 1555-3 amb ramal a 90° de 125 mm de DN, per a soldar, soldada i col·locada al fons de la rasa (P - 23) | 102,99    | 1,000            | 102,99    |
| 4            | ESC032         | PA         | Instal·lació escomesa equipada de 32 mm, repicar façana per a nou comptador i subministrament i col·locació de comptador. (P - 4)   | 1.160,25  | 19,000           | 22.044,75 |
| <b>TOTAL</b> | <b>Títol 3</b> |            | <b>01.03.02</b>   |           | <b>27.831,16</b> |           |

|         |    |  |
|---------|----|--|
| Obra    | 01 | Pressupost 01                                    |
| Capítol | 03 | C. Francesc Macià i C. Raval dels Horts          |
| Títol 3 | 03 | Obra a realitzar per la Companyia Concessionària |

| NUM. CODI    | UA             | DESCRIPCIÓ | PREU  | AMIDAMENT | IMPORT          |          |
|--------------|----------------|------------|---|-----------|-----------------|----------|
| 1            | PA0015         | PA         | Connexió 7: de tub de PVC DN125 a la xarxa municipal. Tot instal·lat i provat. (P - 39) | 963,00    | 1,000           | 963,00   |
| 2            | PA0016         | PA         | Connexió 8: de tub de PVC DN63 a la xarxa municipal. Tot instal·lat i provat. (P - 40)  | 850,00    | 1,000           | 850,00   |
| 3            | PA0017         | PA         | Connexió 9: de tub de PVC DN60 a la xarxa municipal. Tot instal·lat i provat. (P - 41)  | 1.025,00  | 2,000           | 2.050,00 |
| 4            | PA0018         | PA         | Connexió 10: de tub de PVC DN63 a la xarxa municipal. Tot instal·lat i provat. (P - 42) | 950,00    | 1,000           | 950,00   |
| 5            | ASS000         | PA         | Assaig estàtic de prova de càrrega de la nova xarxa (P - 1)                             | 308,47    | 1,000           | 308,47   |
| 6            | PRO002         | PA         | Execució de by-pass provisional de les escomeses durant les obres (P - 44)              | 2.183,70  | 1,000           | 2.183,70 |
| <b>TOTAL</b> | <b>Títol 3</b> |            | <b>01.03.03</b>   |           | <b>7.305,17</b> |          |

EUR

Renovació xarxa aigua potable Sant Jordi Desvalls

## PRESSUPOST

Pág.: 6

|         |    |                           |
|---------|----|---------------------------|
| Obra    | 01 | Pressupost 01             |
| Capítol | 04 | Comptador sortida dipòsit |
| Títol 3 | 01 | Obra civil                |

| NUM.                 | CODI     | UA | DESCRIPCIÓ  | PREU     | AMIDAMENT | IMPORT          |
|----------------------|----------|----|---|----------|-----------|-----------------|
| 1                    | CAT000   | PA | Obertura de cata de 1x1m (P - 2)  | 263,50   | 2,000     | 527,00          |
| 2                    | FDD2LB39 | m  | Paret per a pou quadrat de 200x200 cm, de 29 cm de gruix de maó calat, arrebossada i lliscada per dins i esquerdejat per fora amb morter mixt 1:0,5:4 (P - 9) | 1.112,61 | 2,000     | 2.225,22        |
| <b>TOTAL Títol 3</b> |          |    | <b>01.04.01</b>   |          |           | <b>2.752,22</b> |

|         |    |  |
|---------|----|--|
| Obra    | 01 | Pressupost 01                                    |
| Capítol | 04 | Comptador sortida dipòsit                        |
| Títol 3 | 02 | Obra a realitzar per la Companyia Concessionària |

| NUM.                 | CODI   | UA | DESCRIPCIÓ  | PREU     | AMIDAMENT | IMPORT          |
|----------------------|--------|----|---|----------|-----------|-----------------|
| 1                    | PRO002 | PA | Execució de by-pass provisional de les escomeses durant les obres (P - 44)  | 2.183,70 | 1,000     | 2.183,70        |
| 2                    | CON000 | PA | Col·locació de comptador DN150, dues vàlvules de comporta manual amb brides DN150 PN16, cos i tapa de fosa modular amb revestiment de resina epoxi. (P - 3) | 1.860,80 | 1,000     | 1.860,80        |
| 3                    | PA0001 | PA | Connexió a canonada existent de PVC DN200 (P - 27)  | 624,00   | 2,000     | 1.248,00        |
| 4                    | PA0002 | PA | Treballs d'integració de cabal, colum i informe diari al PLC i Scada (P - 28)   | 862,66   | 1,000     | 862,66          |
| 5                    | PA0003 | PA | Subministrament d'emissors de polsos i petit material (P - 29)  | 98,74    | 1,000     | 98,74           |
| <b>TOTAL Títol 3</b> |        |    | <b>01.04.02</b>   |          |           | <b>6.253,90</b> |

|         |    |               |
|---------|----|---------------|
| Obra    | 01 | Pressupost 01 |
| Capítol | 05 | Varis         |

| NUM.                 | CODI   | UA | DESCRIPCIÓ                             | PREU      | AMIDAMENT | IMPORT           |
|----------------------|--------|----|--|-----------|-----------|------------------|
| 1                    | PA0004 | PA | Imprevistos a justificar (5%) (P - 30) | 10.450,62 | 1,000     | 10.450,62        |
| 2                    | PA0005 | PA | Seguretat i Salut (P - 31)             | 3.095,39  | 1,000     | 3.095,39         |
| 3                    | PA0006 | PA | Control de Qualitat (1%) (P - 32)      | 2.090,12  | 1,000     | 2.090,12         |
| <b>TOTAL Capítol</b> |        |    | <b>01.05</b>                           |           |           | <b>15.636,13</b> |

EUR

**PRESSUPOST GENERAL**



Renovació xarxa aigua potable Sant Jordi Desvalls

**PRESSUPOST D'EXECUCIÓ PER CONTRACTE**

Pàg. 1

---

|   |                     |
|---|---------------------|
| PRESSUPOST D'EXECUCIÓ MATERIAL.....           | 226.235,49          |
| 13 % DESPESES GENERALS SOBRE 226.235,49.....  | 29.410,61           |
| 6 % BENEFICI INDUSTRIAL SOBRE 226.235,49..... | 13.574,13           |
| <b>Subtotal</b>                               | <b>269.220,23</b>   |
| 21 % IVA SOBRE 269.220,23.....                | 56.536,25           |
| <b>TOTAL PRESSUPOST PER CONTRACTE</b>         | <b>€ 325.756,48</b> |

---

Aquest pressupost d'execució per contracte puja a

( TRES-CENTS VINT-I-CINC MIL SET-CENTS CINQUANTA-SIS EUROS AMB QUARANTA-VUIT CÈNTIMS )

---