



Enginyeria Masdèu

**REFÓS DE MEMÒRIA TÈCNICA VALORADA PER A
LA SUBVENCIÓ DE LA DIPUTACIÓ DE GIRONA DE
LA CAMPANYA “DEL PLA A L’ACCIÓ 2026-2027”
DE LES ACTUACIONS PER MILLORAR
L’EFICIÈNCIA ENERGÈTICA DE L’ENLLUMENAT
PÚBLIC EXTERIOR (Línia-1)**

Peticionari: AJUNTAMENT DE SANT JORDI DESVALLS

Situació: VEÏNATS DE DIANA I SOBRANIGUES I NUCLI URBÀ

Data: JUNY DE 2025

Masdeu Engineer,S.L.

Pol.Ind.Pont-Xetmar, Carrer I, 33-1era 17844-Cornellà del Terri (El Pla de l’Estany)

Telèfon : 972 57 31 33 / E-mail : administracio@enginyeriamasdeu.com

ÍNDEX DEL PROJECTE

1- MEMÒRIA

1-1- Dades refós

1-2- Finalitat del projecte

1-3- Justificació de la millora de l'eficiència energètica i de l'estalvi d'energia

2- PRESSUPOST

3- DOCUMENTACIÓ

4- PLÀNOL

1- MEMORIA

1-1- Dades

DADES DEL PETICIONARI

Nom: AJUNTAMENT DE SANT JORDI DESVALLS
NIF núm. : P1717600I
Adreça: Carrer Doctor Messeguer, 1
Població: Sant Jordi Desvalls
Codi Postal: 17464
Província: Girona
Telèfon: 972 85 80 05

DADES DE LA UBICACIÓ

Usos: Enllumenat públic dels carrers
Adreça: Veïnat de Diana, Sobrànigues i carrers dels nuclis urbans de Sant Jordi Desvalls
Població: Sant Jordi Desvalls
Codi Postal: 17464

DADES DEL TÈCNIC REDACTOR DEL DOCUMENT

Nom: FRANCESC XAVIER MASDEU NOU
Titulació: Enginyer Industrial, col·legiat núm. 15.036 del Col·legi d'Enginyers Industrials de Girona
Adreça: Polígon Industrial Pont-Xetmar, carrer I, número 33, 1a
Població: CORNELLÀ DEL TERRI (El Pla de l'Estany)
Codi postal: 17844
Telèfon: 972 57 31 33
Email: administracio@enginyeriamasdeu.com

1-2- Finalitat del projecte

La finalitat que té aquest document no és altra que el poder descriure l'actuació per tal de poder acollir-nos a la convocatòria de la Diputació de Girona de la campanya "Del pla a l'acció – 2026-2027", Línia-1. Actuacions per millorar l'eficiència energètica de l'enllumenat públic exterior, en aquest cas es substituiran la resta de lluminàries que queden pendents perquè el municipi disposi de tot l'enllumenat públic exterior amb LED i són les ubicades en els veïnats de Diana i Sobrànigues i algunes als carrers del nucli urbà de Sant Jordi Desvalls.

1-3- Justificació de la millora de l'eficiència energètica de l'enllumenat públic

Actualment l'enllumenat públic exterior del nucli de població i dels veïnats més pròxims, està format per 12 quadres que distribueixen les línies d'enllumenat públic exterior dels carrers i places amb un total de 409 lluminàries convencionals de vapor de sodi, tant d'alta pressió (VSAP), com de baixa pressió (VSBP), halogenurs metàl·lics (HMI) i LEDS (280 actuals), de diferents potències i col·locades a columnes de diferents alçades i/o aplacades a les parets.

Es proposa **substituir 129 lluminàries convencionals, per lluminàries LED de diferents potències**, segons el lloc a il·luminar, així com també l'instal·lació d'un **sistema de telegestió o telemesura** en el quadre del veïnat de Diana, amb la substitució d'aquestes lluminàries, el **100%** de l'enllumenat públic del municipi serà amb pàmpols LED.

La substitució d'aquesta quantitat de lluminàries convencionals per lluminàries amb tecnologia LED que compleixin el que estableix el document de l'IDAE "Requeriments tècnics exigibles per a lluminàries amb tecnologia LED d'enllumenat exterior", produirà un menor consum de llum, una menor potència contractada i en conseqüència un estalvi econòmic, contribuint a una millor eficiència energètica i a la lluita contra el canvi climàtic.

A l'apartat de documentació s'adjunten fotos representatives dels punts de llum de l'instal·lació existent i les característiques tècniques de les lluminàries a instal·lar facilitades pel fabricant on es port comprovar que emeten un flux a l'hemisferi superior inferior al 1%.

Quadre d'armaris de distribució de línies amb les lluminàries totals i les lluminàries a substituir i CUPS.

ARMARI	LOCALITZACIO	LLUMINARIES TOTALS	LLUMINARIES A SUBSTITUIR
16	Enll. C/ Llevant-Estació ES0031406053348001SC0F	12	0
9	Enll. Veïnat Nou ES0031406053355001KM0F	10	0
5	Enll. Centre Poble ES0031406053359002BG0F	117	70
17	Enll. Mas Masó ES0031406053362001AJ0F	10	0
2	Enll. Escola ES0031406053560001XY0F	28	0
20	Enll. Sobrànigues ES0031406054364001YH0F	57	34
15	Enll. Estació ES0031406056222001JD0F	47	0
12	Enll. C/ Generalitat ES0031406056223001XC0F	29	0
18	Enll. Diana ES0031406115758001TA0F	25	24
14	Enll. Bon Repòs ES0031408030887001SD0F	43	0
1	Enll. Rotonda crta. ES0031408305363001CN0F	5	0
6	Enll. C/ Nou ES0031408528667001SW0F	26	0
	TOTAL	409	129

Actualment l'enllumenat públic exterior del nucli de població i dels veïnats mes pròxims, esta format per un total de 409 lluminàries convencionals i es proposa canviar 129 lluminàries convencionals per lluminàries LED; per tant les lluminàries que es canvien suposen un **31,54%** del total de lluminàries que sumades a les 280 lluminàries existents, suposen que el **100%** de les lluminàries del municipi seran amb LED.

Quadre d'estalvi de consum amb comparatiu de potencia original i final una vegada substituïdes les lluminàries.

ARMARI	LOCALITZACIO	POTENCIA ORIGINAL TOTAL (W)	POTENCIA FINAL TOTAL (W)
5	Enll. Centre Poble ES0031406053359002BG0F	8216	1400
20	Enll. Sobrànigues ES0031406054364001YH0F	2654	1020
18	Enll. Diana ES0031406115758001TA0F	2099	720
	TOTAL	12969	2940

El conjunt de l'actuació representa un estalvi d'energia del 77,33%.

Quadre dels models de lluminàries a instal·lar o equivalent

ARMARI	LOCALITZACIO	LLUMINARIA A INSTAL·LAR	POTENCIA LLUMINARIA (W)
5	Enll. Centre Poble ES0031406053359002BG0F	INNOVA	20
20	Enll. Sobrànigues ES0031406054364001YH0F	DECO	30
18	Enll. Diana ES0031406115758001TA0F	DECO	30

Signat per l'Enginyer Industrial,
Cornellà del Terri, a juny de 2025

2- PRESSUPOST

QUANTITAT	UT	DESCRIPCIO	PREU/UT	PARCIAL
59	UT	Subministra de lluminària LED de 30w preparades per a permetre el control, tipus DECO SUSPESA amb adaptador o similars,	345,77	20400,43
70	UT	Subministra de lluminària LED de 20w preparades per a permetre el control, tipus INNOVA o similars.	145,77	10203,90
1	UT	Subministra de sistema de control de quadre bidireccional amb software tel. Per quadre.	1014,00	1014,00
59	UT	Muntatge de lluminària LED de 30w preparades per a permetre el control, tipus DECO SUSPESA, inclòs feines dels operaris pels treballs de muntatge, desmuntatge de les existents, mitjans auxiliars, petit material de muntatge i aplicació de mesures de seguretat.	28,00	1652,00
70	UT	Muntatge de lluminària LED de 20w preparades per a permetre el control, tipus INNOVA, inclòs feines dels operaris pels treballs de muntatge, desmuntatge de les existents, mitjans auxiliars, petit material de muntatge i aplicació de mesures de seguretat.	28,00	1960,00
1	UT	Muntatge de sistema de control de quadre bidireccional amb software telecontrol a quadre existent, inclòs feines dels operaris pels treballs de muntatge, mitjans auxiliars, petit material de muntatge i aplicació de mesures de seguretat.	428,14	428,14
129	UT	Part proporcional de subministra i col·locació a cada punt de llum de 3 mts de cable conductor i de coura 0,6/1kV de secció 3x2,5mm ² i part proporcional de caixa de connexió i protecció Sertem model CF102 o similar i fusibles 10x38, inclòs feines dels operaris pels treballs de muntatge, mitjans auxiliars, petit material de muntatge i aplicació de mesures de seguretat.	15,45	1993,05
70	UT	Subministra i col·locació d'un braç de fixació de les lluminàries a la paret. inclòs feines dels operaris pels treballs de muntatge, desmuntatge de les existents, mitjans auxiliars, petit material de muntatge i aplicació de mesures de seguretat.	90,00	6300,00
		Total pressupost		43951,52
		IVA (21%) de 43951,52€		9229,82
		Total pressupost d'execució per contracte		53181,34

El pressupost d'execució per contracte, ascendeix a la quantitat de CINQUANTA-TRES MIL, CENT VUITANTA UN EUROS AMB RENTA-QUATRE CENTIMS D'EURO (53181,34€).

Signat per l'Enginyer Industrial,
Cornellà del Terri, a juny de 2025

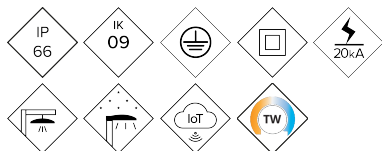
3- DOCUMENTACIO

Fitxes característiques tècniques.

ILDS

Luminaria

DECO SUSPENDIDA



Deco Suspendida pertenece a la familia Essentials, un conjunto de luminarias de tipologías y estilos diferentes que comparten total coherencia estética entre ellas. Diseño elegante y contemporáneo. Concebida para aplicaciones de alumbrado urbano ambiental adaptándose a diferentes espacios exteriores. Ideal para instalar en soportes entre 4 y 8 metros. Diseño óptico optimizado para un perfecto control del deslumbramiento, cut-off adecuado para peatones y sin emisión hacia el hemisferio superior.

VENTAJAS:

Alta eficiencia. Hasta 142 lm/W reales
Familia Essentials. De 20W hasta 120W
Disipación pasiva sin aletas
18 Distribuciones lumínicas distintas
Estándar Zhaga (Book 15)
Ready 4IoT. Preparada para la conectividad

APLICACIONES:

Centros Históricos
Calles Residenciales (Zonas 30)
Zonas Peatonales
Calles Comerciales y Turísticas
Plazas
Áreas Verdes; Parques y Jardines

DETALLES:



Diseño - By Ramón Úbeda & Otto
Canada.

Instalación suspendida.

Doble cavidad.

[Ficha de proyecto](#) | [CAD](#) | [Catálogo](#) | [Instrucciones montaje](#) | [BIM](#) | [Imagen HD](#)

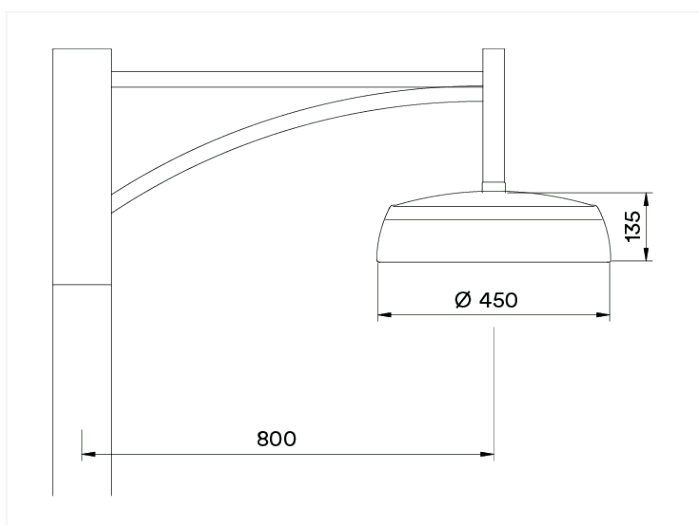
BENITO

info@benito.com
tel. 93 852 1000

CARACTERÍSTICAS:

Material cuerpo:	Fundición de aluminio inyectado a presión del tipo EN AC-43000, EN AC-43100, EN AC-43400, EN AC-44100, EN AC-47100 según la norma UNE EN 1706.
Difusor (cerramiento cavidad óptica):	Vidrio Templado de 5 mm. Filtra los UV.
Tornillería:	Acero Inoxidable 18/8 - AISI 304
Cuerpo:	Doble Cavidad: Driver / Módulo LEDs
Juntas de estanqueidad:	Espuma de Silicona
Índice de protección IP de la luminaria:	IP66
Índice de protección IP del Grupo Óptico:	IP66
Índice de protección IK:	IK09
Disipación térmica de los LEDs:	Disipación térmica a través del cuerpo de la luminaria, sin aletas externas ni fluidos conductores. Disipación pasiva por convección y asegurando el contacto térmico de los módulos de LEDs a través de material de transferencia térmica de alta conductividad.
Válvula anti condensación:	Opcional - Válvula de compensación de presiones que asegura la evacuación de la humedad, evitando la condensación, manteniendo el grado de estanqueidad IP de la luminaria.
Pintura y acabados:	Recubrimiento de pintura en polvo de poliéster, pulverizado electrostáticamente i sublimado al horno. Resistente a la corrosión.
Color:	Color negro mate RAL 9005 (Opcional: otros colores bajo pedido)
Fijación:	Fijación Suspendeda a brazo
Orientable:	-
Mantenimiento:	De apertura fácil sin herramientas específicas. Módulos reemplazables: LEDs, Drivers, SPD.
Altura de montaje recomendada:	4 - 8 m
Driver:	Driver de corriente constante regulable y programable en diferentes niveles (0-10V, 1-10V, DALI2, NFC). Incorporado dentro de la luminaria, precableado sobre placa de acero galvanizada.
Reducción de Flujo:	Doble nivel con línea de mando, diferentes niveles temporizados o medianoche virtual, reducción de flujo en cabecera.
Ready4IOT - Conectividad:	Base Zhaga (Book 18) - D4i. (Opcional). Base NEMA 5,7 Pins (Opcional). Sensor Presencia parte inferior en Base Zhaga (Book 18) - D4i. (Opcional).
Protector de sobretensiones (SPD):	10-20kV y 20kA T2+T3. Conexión serie con termofusible de desconexión para protección más efectiva al final de la vida (Opcional SPD Full Protector incluyendo sobretensiones >264Vac y infratensiones <170Vac).

PLANO:



INSTALACIÓN:



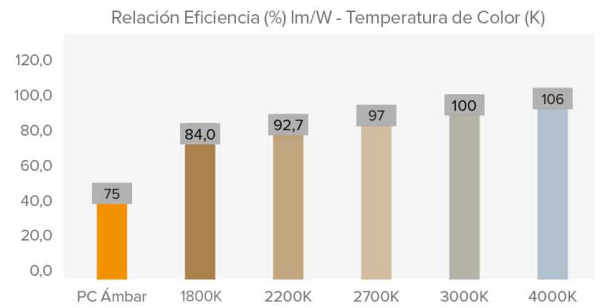
CUADRO TÉCNICO:

REF.	Nº LEDs	Potencia W	I Driver mA	Flujo Lumínico Real (T) =85°C)		Flujo Lumínico Inicial (T) =25°C)	
				Flujo lm	Eficiencia lm/W	Flujo lm	Eficiencia lm/W
DECO SUSPENDIDA ILDS	16	20	375	2842	142	3240	162
	16	30	563	4242	141	4836	161
	16	40	750	5642	141	6432	161
	32	50	470	7050	142	8055	162
	32	60	563	8460	141	9644	161
	32	80	750	11280	141	12859	161
	48	100	625	14100	141	16074	161
	48	120	750	16920	141	19289	161

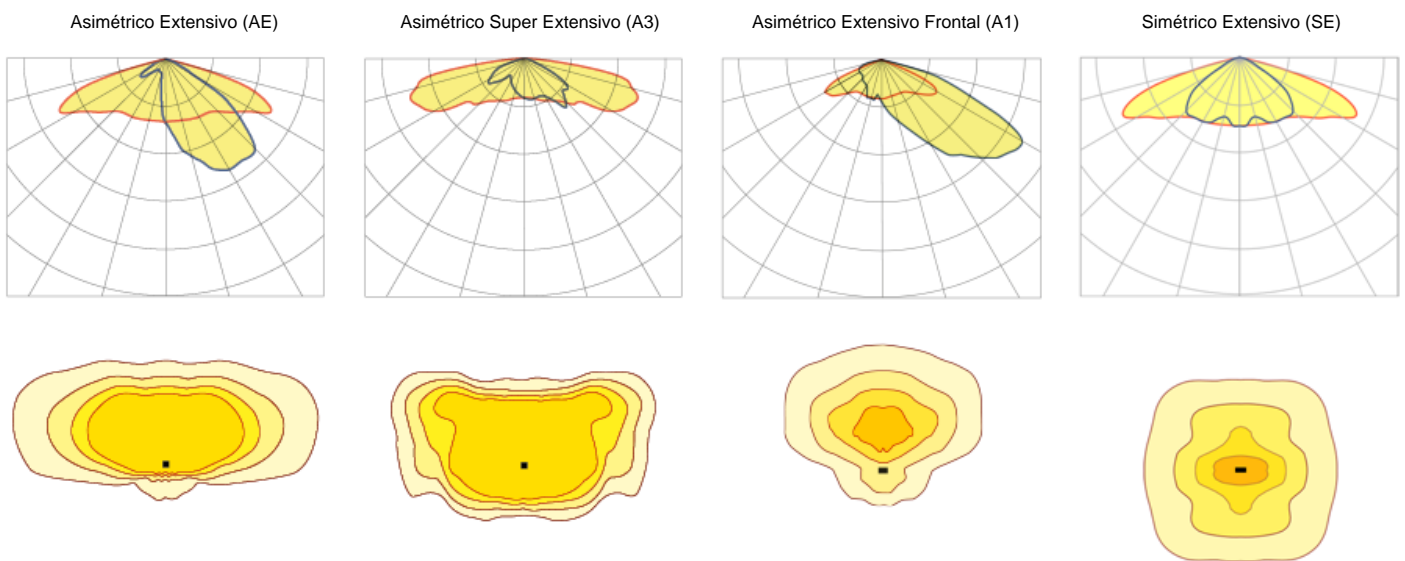
Flujos Lumínicos y Eficiencias a 3000°K y CRI>70.

Tolerancia del flujo lumínico < +/-3%.

Valores sujetos a cambios sin previo aviso en función del Binning de los LEDs.



FOTOMETRÍAS:



*Muestra 4 distribuciones lumínicas recomendadas. Consultar las 18 tipologías.

MÓDULO LED'S:

Módulo de LEDs:	BENITO Formato Zhaga de 8 y 16 LEDs. Consultar Temperaturas de Color, CRI y Distribuciones Lumínicas. (Opcional sonda de temperatura NTC).	
Módulo sustituible:	Si	
LED:	5050	
Nº de LED's:	16-32-48	
Formato PCBs:	1 o 2 Zhaga (Book 15) 2x8 + 2 Zhaga (Book 15) 2x4	
Eficiencia nominal del LED:	172 lm/W	
Temperatura de Color:	PC Ámbar, 2K2, 2K7, 3K, 4K, TW - Tunable White	
Rendimiento Cromático CRI:	>70 (opcional >80)	
Vida Media de los LED - L90B10:	L90B10 >100.000 horas	

ESPECIFICACIONES ÓPTICAS:

Sistema Óptico:	Lentes de PMMA 2x2	
Distribución Lumínica:	18 Distribuciones Lumínicas disponibles	
Flujo Hemisferio Superior (FHS) ULOR:	0%	
Flujo Hemisferio Inferior DLOR:	100%	
Índice de Deslumbramiento:	Entre D5 y D6 (depende de la distribución lumínica)	
Categoría Intensidad Luminosa:	Entre G*4 y G*6 (depende de la distribución lumínica)	
Flujo Luminoso CIE n°3:	>95% (Consultar las 18 Distribuciones lumínicas).	
Seguridad Fotobiológica:	RG0 (exento de riesgo)	
Flujo lumínico Inicial Tj=25°C (hasta):	lm	19289
Eficiencia Luminaria Inicial Tj=25°C (hasta):	lm/W	162
Flujo lumínico Real Tj=85°C (UNE EN 13032-4) (hasta):	lm	16920
Eficiencia Luminaria Real Tj=85°C (UNE EN 13032-4) (hasta):	lm/W	142 (Rendimiento = 82.6 % lm/W (Real 85°C) ÷ lm/W (Nominal Led))

ESPECIFICACIONES ELÉCTRICAS:

Potencia máxima nominal (LED's):	W	108
Potencia máxima consumida (Luminaria):	W	120
Rango de Potencias:	W	20 - 120W
Corriente máxima del LED:	mA	<470 (Corriente LED = 50% Corriente del Driver).
Clase de Protección Eléctrica IEC:	Clase I y II	
Protector de Sobretensiones (SPD):	10-20kV y 20kA T2+T3. Conexión serie con termofusible de desconexión para una protección más efectiva al final de la vida del SPD.	
Nivel de protección de tensión modo común y diferencial (SPD) Udc:	kV	10
Corriente máxima de descarga (8/20) (SPD):	kA	20
Desconexión Térmica de la Fase (SPD):	si	
Tensión de Entrada:	Vac	220-240
Tensión de Entrada (rango máximo):	Vac	198-264
Frecuencia de Entrada:	Hz	47-63
Corriente de arranque:	A	<65
Duración del pico de arranque:	ms	<0,3
Eficiencia del Driver:	>90%	
Factor de potencia 100% consumo:	>0,98	
Factor de potencia 50% consumo:	>0,95	
Distorsión Harmónica Total (THD):	<10	
Consumo de Energía en reposo:	<0,4	
Clasificación Energética:	C (Según Reglamento UE 2019/2015 EPREL) - A++ IPEA>1,15	

CONDICIONES DE TRABAJO:

Vida Media de los LED - L90B10:	horas	>100.000
Vida Media del Driver a Tp<70°C:	horas	100.000
Vida Media de la Luminaria L90B10 (TM-21):	horas	72.167
Temperatura ambiente de trabajo:	°C	de -35°C a +50°C
Superficie al viento:	m2	0,054
Test anti vibraciones (15Hz en 3 ejes):		
Período de Garantía:	años	5 (opcional hasta 10)

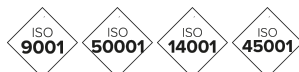
DIMENSIONES EMBALAJE:

Peso neto	kg	8
Peso Bruto	kg	10
Dimensiones Luminaria (LxAxH)	mm	450x450x135
Dimensiones Embalaje (LxAxH)	mm	520x520x260
Unidades por Embalaje	1	
Cantidad por contenedor de 20"		
Cantidad por contenedor de 40"		

CERTIFICACIONES:

Certificaciones Seguridad:	EN 60598-1 / EN 60598-2-3 / IEC 62471
Certificaciones EMC:	EN 55015 / EN 61547 / EN 61000-3-2 / EN 61000-3-3 / EN 61347-2-13 / EN 61347-1 / EN 62384
Otras Certificaciones:	IEC 62262 / EN 13032-4 / EN62031 / EN 16474 / ISO 9227 / EN 60068-2-11 / ISO 10289 / EN 61643-11

Certificaciones Empresa

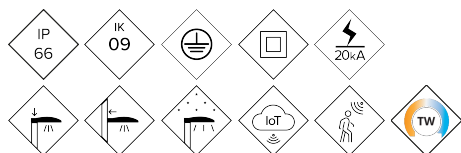


BENITO

info@benito.com
tel. 93 852 1000

ALI

Luminaria INNOVA



Luminaria Ambiental de diseño elipsoidal adecuado para ambientes residenciales urbanos. De perfil estrecho, fijación a columna mediante rótula, siendo adaptable en distintos entornos, desde viales residenciales a plazas y zonas ajardinadas. Potencia disponible de 10W hasta 100W gracias a su gran capacidad de disipación térmica, ofrece una gran robustez y fiabilidad. Preparada para cualquier sistema de telegestión.

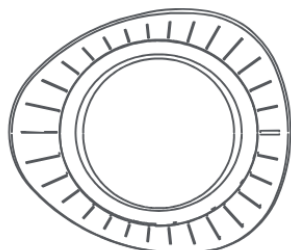
VENTAJAS:

- Alta eficiencia. Hasta 145 lm/W reales
- Adaptable mediante rótula, brazo o suspendida.
- Doble cavidad, Driver y Grupo Óptico
- Apertura fácil sin herramientas
- 18 Distribuciones lumínicas distintas
- Estándar Zhaga (Book 15)
- Ready 4IoT. Preparada para la conectividad

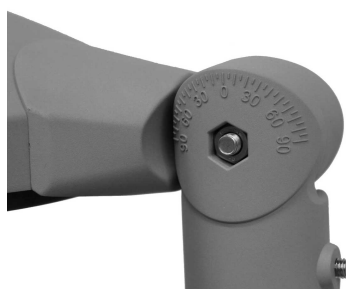
APLICACIONES:

- Vías y Calles Urbanas
- Calles Residenciales (Zonas 30)
- Carril Bici y Vías Estrechas
- Caminos Rurales
- Aparcamientos

DETALLES:



Diseño by Benito Research Center.



Fijación mediante rótula.



Apertura sin herramientas.

[Ficha de proyecto](#) | [CAD](#) | [Catálogo](#) | [Instrucciones montaje](#) | [BIM](#) | [Imagen HD](#)

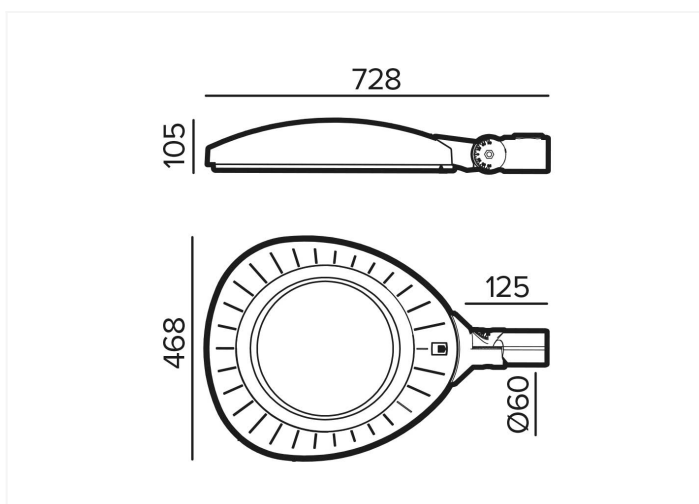
BENITO

info@benito.com
tel. 93 852 1000

CARACTERÍSTICAS:

Material cuerpo:	Fundición de aluminio inyectado a presión del tipo EN AC-43000, EN AC-43100, EN AC-43400, EN AC-44100, EN AC-47100 según la norma UNE EN 1706.
Difusor (cerramiento cavidad óptica):	Vidrio templado de 5mm, filtra los UV. Opcionalmente en policarbonato.
Tornillería:	Acero Inoxidable 18/8 - AISI 304
Cuerpo:	Doble Cavidad: Driver / Módulo LEDs
Juntas de estanqueidad:	Espuma de Silicona
Índice de protección IP de la luminaria:	IP66
Índice de protección IP del Grupo Óptico:	IP66
Índice de protección IK:	IK09
Disipación térmica de los LEDs:	Disipación térmica a través del cuerpo de la luminaria, sin aletas externas ni fluidos conductores. Disipación pasiva por convección y asegurando el contacto térmico de los módulos de LEDs a través de material de transferencia térmica de alta conductividad.
Válvula anti condensación:	Válvula de compensación de presiones que asegura la evacuación de la humedad, evitando la condensación, manteniendo el grado de estanqueidad IP de la luminaria.
Pintura y acabados:	Recubrimiento de pintura en polvo de poliéster, pulverizado electrostáticamente y sublimado al horno. Resistente a la corrosión.
Color:	Color RAL 9022 y RAL 7043 (Opcional: otros colores bajo pedido)
Fijación:	Fijación Post - Top Ø60mm
Orientable:	Luminaria orientable de -90° a 90° de inclinación
Mantenimiento:	De apertura fácil sin herramientas específicas. Módulos reemplazables: LEDs, Drivers, SPD.
Altura de montaje recomendada:	4 - 10 m
Driver:	Driver de corriente constante regulable y programable en diferentes niveles (0-10V, 1-10V, DALI2, NFC). Incorporado dentro de la luminaria, precableado sobre placa de acero galvanizada.
Reducción de Flujo:	Doble nivel con línea de mando, diferentes niveles temporizados o medianoche virtual, reducción de flujo en cabecera.
Ready4IOT - Connectividad:	Base Zhaga (Book 18) - D4i. (Opcional). Base NEMA 5,7 Pins (Opcional). Sensor Presencia parte inferior en Base Zhaga (Book 18) - D4i. (Opcional).
Protector de sobretensiones (SPD):	10-20kV y 20kA Tipo T2+T3. Conexión serie con termofusible, desconexión para una protección más efectiva al final de la vida del SPD. (Opcional SPD Full Protector sobretensiones permanentes >264Vac a <170Vac)

PLANO:



INSTALACIÓN:



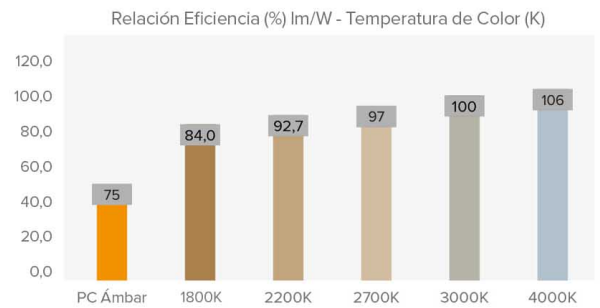
CUADRO TÉCNICO:

REF.	Nº LEDs	Potencia W	I Driver mA	Flujo Lumínico Real (T = 85°C)		Flujo Lumínico Inicial (T = 25°C)		
				Flujo lm	Eficiencia lm/W	Flujo lm	Eficiencia lm/W	
INNOVA	ALI	12	10	250	1420	142	1620	162
		12	20	500	2820	141	3215	161
		12	30	750	4260	142	4860	162
		24	40	500	5642	141	6432	161
	24	60	750	8443	141	9625	160	
	36	80	667	11193	140	12760	160	
	36	100	833	14066	141	16035	160	

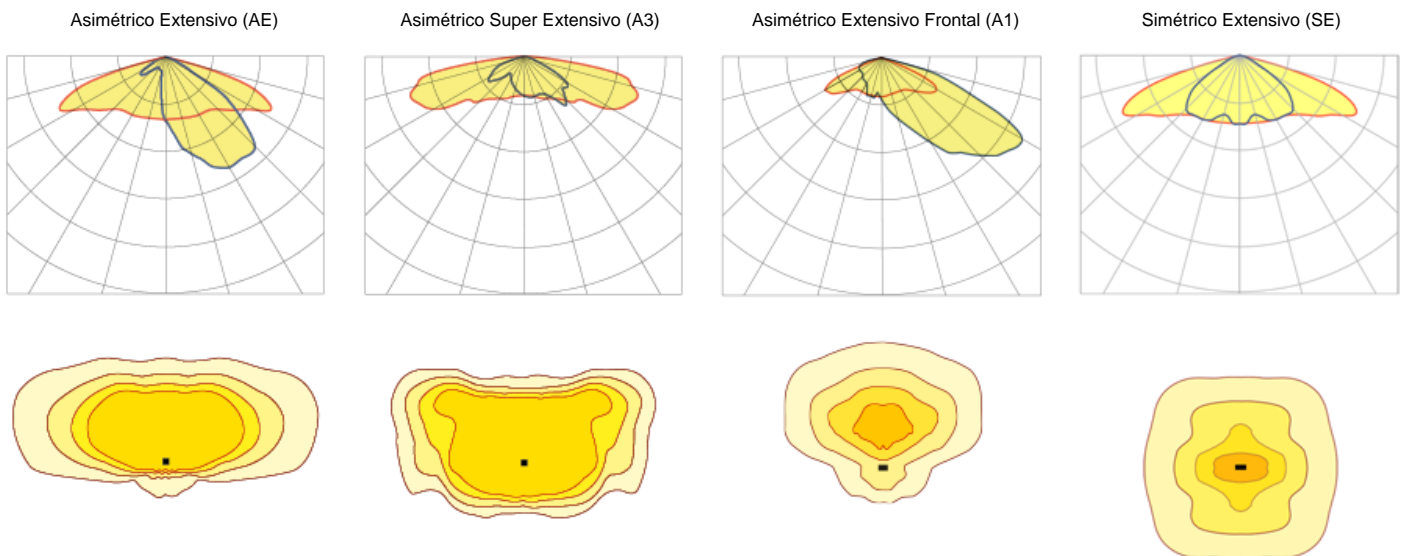
Flujos Lumínicos y Eficiencias a 3000°K y CRI>70.

Tolerancia del flujo lumínico < +/-3%.

Valores sujetos a cambios sin previo aviso en función del Binning de los LEDs.



FOTOMETRÍAS:



*Muestra 4 distribuciones lumínicas recomendadas. Consultar las 18 tipologías.

MÓDULO LED'S:

Módulo de LEDs:	BENITO Formato Zhaga de 12 LEDs. Consultar Temperaturas de Color, CRI y Distribuciones Lumínicas. (Opcional sonda de temperatura NTC).	
Módulo sustituible:	Si	
LED:	5050	
Nº de LED's:	12 - 24 - 36	
Formato PCBs:	1, 2 o 3 Zhaga (Book 15) 2x6	
Eficiencia nominal del LED:	172	
Temperatura de Color:	PC Ámbar - 1K8, 2K2, 2K7, 3K, 4K, TW - Tunable White	
Rendimiento Cromático CRI:	>70 (opcional >80)	
Vida Media de los LED - L90B10:	L90B10 >100.000 horas	

ESPECIFICACIONES ÓPTICAS:

Sistema Óptico:	Lentes de PMMA 2x2	
Distribución Lumínica:	18 Distribuciones Lumínicas disponibles	
Flujo Hemisferio Superior (FHS) ULOR:	0%	
Flujo Hemisferio Inferior DLOR:	100%	
Índice de Deslumbramiento:	Entre D5 y D6 (depende de la distribución lumínica)	
Categoría Intensidad Luminosa:	Entre G*4 y G*6 (depende de la distribución lumínica)	
Flujo Luminoso CIE n°3:	>95% (Consultar las 18 Distribuciones lumínicas).	
Seguridad Fotobiológica:	RG0 (exento de riesgo)	
Flujo lumínico Inicial Tj=25°C (hasta):	lm	16035
Eficiencia Luminaria Inicial Tj=25°C (hasta):	lm/W	160
Flujo lumínico Real Tj=85°C (UNE EN 13032-4) (hasta):	lm	14066
Eficiencia Luminaria Real Tj=85°C (UNE EN 13032-4) (hasta):	lm/W	141

ESPECIFICACIONES ELÉCTRICAS:

Potencia máxima nominal (LED's):	W	90
Potencia máxima consumida (Luminaria):	W	100
Rango de Potencias:	W	10-100
Corriente máxima del LED:	mA	<470 (Corriente LED = 50% Corriente del Driver).
Clase de Protección Eléctrica IEC:	Clase I y II	
Protector de Sobretensiones (SPD):	10-20kV y 20kA T2 + T3. Conexión serie con termofusible de desconexión para una protección más efectiva al final de la vida del SPD.	
Nivel de protección de tensión modo común y diferencial (SPD) Udc:	kV	10
Corriente máxima de descarga (8/20) (SPD):	kA	20
Desconexión Térmica de la Fase (SPD):	Si	
Tensión de Entrada:	Vac	220-240
Tensión de Entrada (rango máximo):	Vac	198-264
Frecuencia de Entrada:	Hz	47-63
Corriente de arranque:	A	<65
Duración del pico de arranque:	ms	<0,3
Eficiencia del Driver:	>90%	
Factor de potencia 100% consumo:	>0,98	
Factor de potencia 50% consumo:	>0,95	
Distorsión Harmónica Total (THD):	<10	
Consumo de Energía en reposo:	W	<0,4
Clasificación Energética:	C (Según Reglamento UE 2019/2015 EPREL) - A++ IPEA>1,15	

CONDICIONES DE TRABAJO:

Vida Media de los LED - L90B10:	horas	>100.000
Vida Media del Driver a Tp<70°C:	horas	100.000
Vida Media de la Luminaria L90B10 (TM-21):	horas	>100.000
Temperatura ambiente de trabajo:	°C	de -35°C a +50°C
Superficie al viento:	m2	0,076
Test anti vibraciones (15Hz en 3 ejes):		
Período de Garantía:	años	5 (opcional hasta 10)

DIMENSIONES EMBALAJE:

Peso neto	kg	9
Peso Bruto	kg	9,5
Dimensiones Luminaria (LxAxH)	mm	728x470x105
Dimensiones Embalaje (LxAxH)	mm	620x500x155
Unidades por Embalaje	1	
Cantidad por contenedor de 20"	560	
Cantidad por contenedor de 40"	1176	

CERTIFICACIONES:

Certificaciones Seguridad:	EN 60598-1 / EN 60598-2-3 EN 62493 / IEC 62471
Certificaciones EMC:	EN 55015 / EN 61547 / EN 61000-3-2 / EN 61000-3-3 EN 61347-2-13 / EN 61347-1 / EN 62384
Otras Certificaciones:	IEC 62262 / EN 13032-4 / EN 62717 / EN 6272-1 EN 6272-2-1 / EN 61643-11

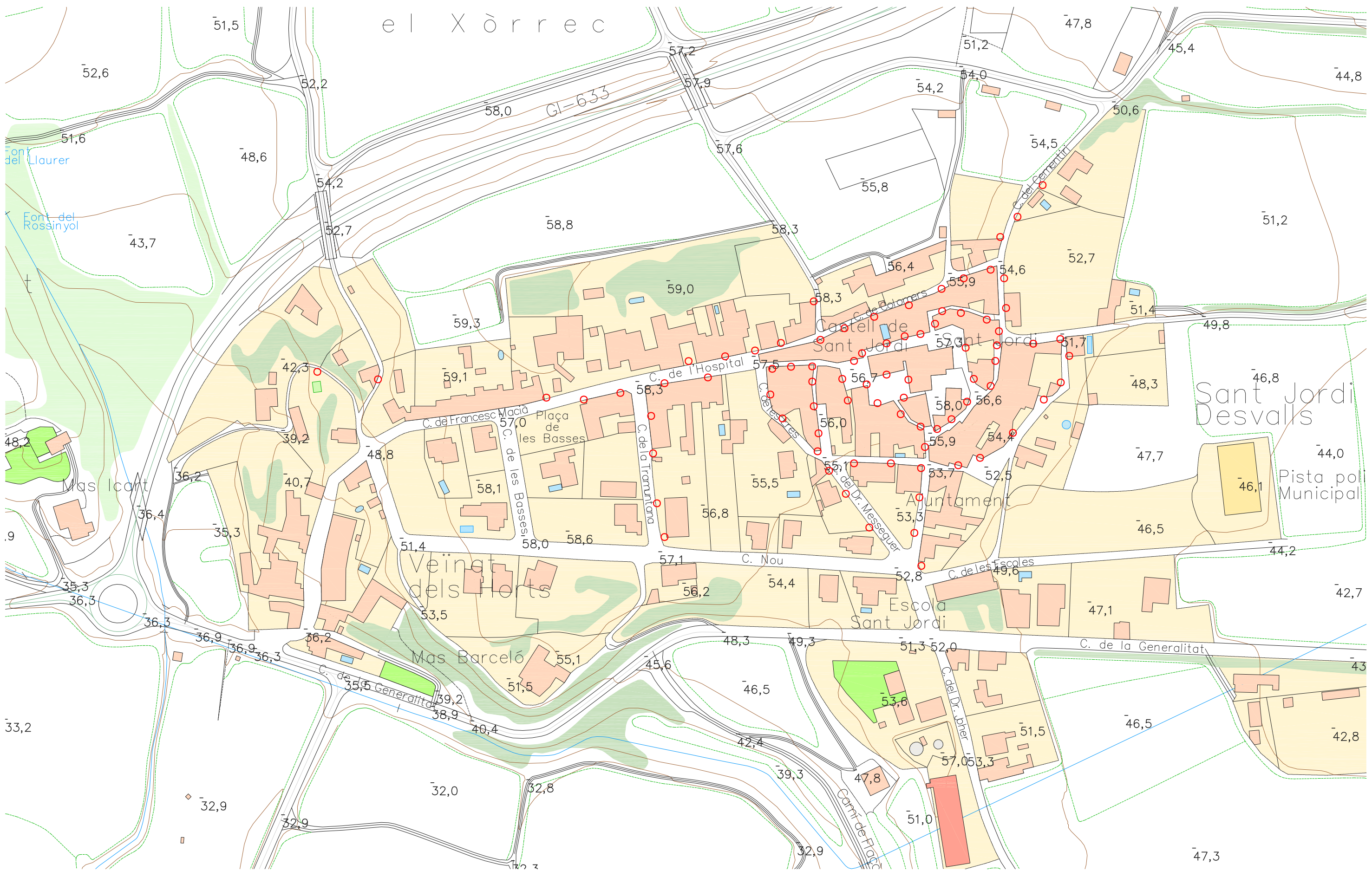
Certificaciones Empresa



BENITO

info@benito.com
tel. 93 852 1000

4- PLÀNOL



○ LLUMINARIA INNOVA 20W o equivalent

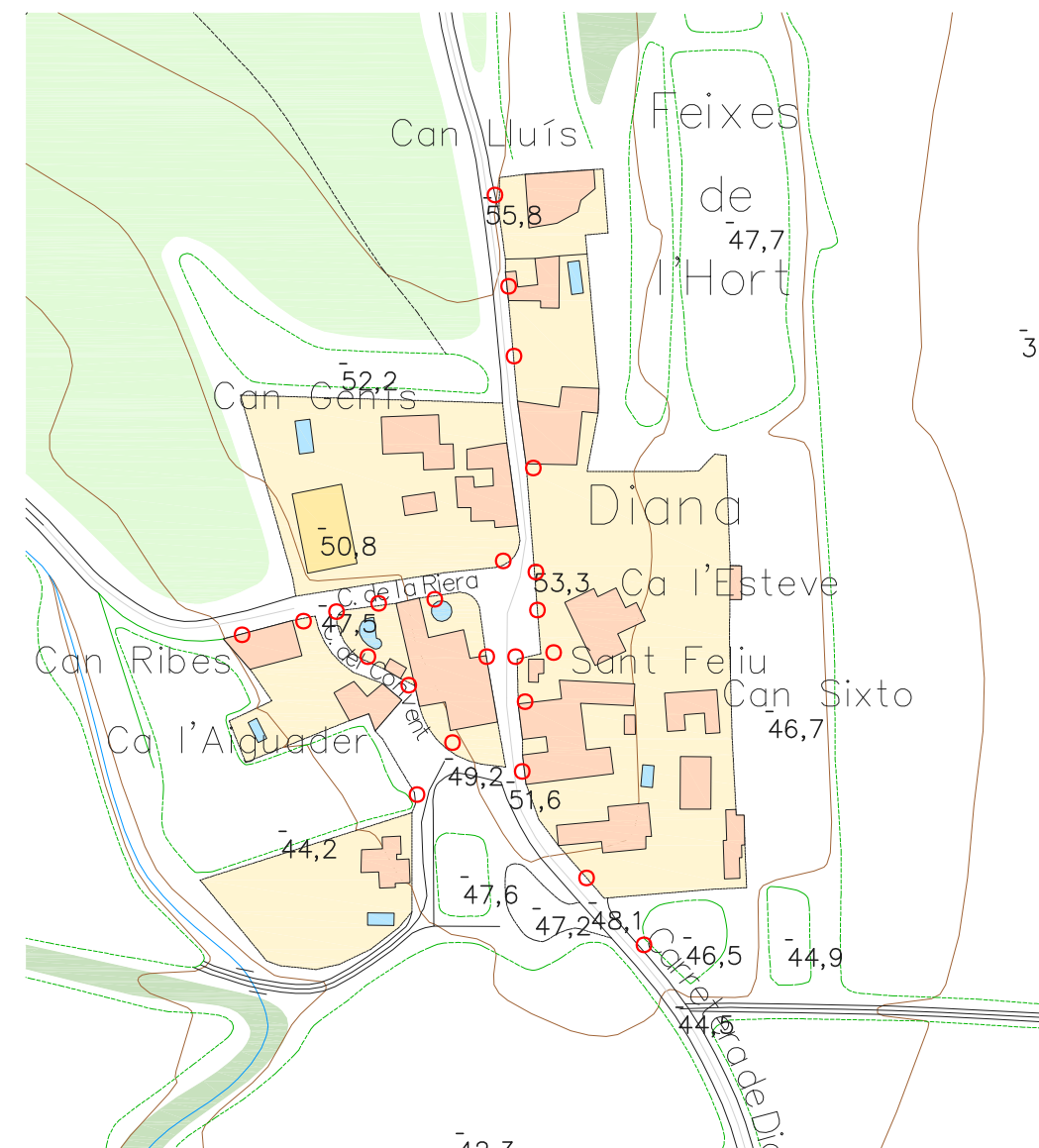
MEMORIA VALORADA PER A LA MILLORA DE L'EFICIENCIA ENERGETICA DE L'ENLLUMENAT PUBLIC DE SANT JORDI DESVALLS			
PROMOTOR: AJUNTAMENT DE SANT JORDI DESVALLS		PROJECTE :25035INS	DATA : JUNY DE 2025
SITUACIÓ: NUCLIS DE SANT JORDI DESVALLS			
PLÀNOL: 1	SUBSTITUEIX AL PLÀNOL NÚMERO: -	ESCALA:	0 4
SECTOR DEL NUCLI ANTIC			

MASDEU Enginyeria
Telèfon: 972-573133 xmasdeu@enginyeriamasdeu.com



○ LLUMINARIA DECO SUSPESA O SIMILAR 30w

VEÏNAT DE SOBRÀNIGUES



○ LLUMINARIA DECO SUSPESA O SIMILAR 30w

VEÏNAT DE DIANA

MEMORIA VALORADA PER A LA MILLORA DE L'EFICIENCIA ENERGETICA DE L'ENLLUMENAT PUBLIC DE SANT JORDI DESVALLS

PROMOTOR: AJUNTAMENT DE SANT JORDI DESVALLS

PROJECTE :25035INS DATA : JUNY DE 2025

SITUACIÓ: NUCLIS DE SANT JORDI DESVALLS

PLÀNOL: 2

SUBSTITUEIX AL PLÀNOL NÚMERO: -

ESCALA:



SECTORS DIANA I SOBRANIGUES

MASDEU Enginyeria

Telèfon: 972-573133 xmasdeu@enginyeriamasdeu.com