



Ajuntament de Balaguer

Títol del projecte

**PROJECTE D'ARRANJAMENT DEL CARRER BARCELONA
(TRAM PASSEIG DE L'ESTACIÓ - CARRER TARRAGONA)**

Municipi i Comarca

Balaguer (La Noguera)

Gener 2020





INDEX

1. MEMÒRIA DESCRIPTIVA	5
1.1 Situació.....	5
1.2 Objecte del Projecte.....	5
1.3 Promotor.....	6
1.4 Redacció del Projecte.....	6
1.5 Geometria i Superfície de l'àmbit del projecte.....	6
1.6 Estat actual dels elements superficials d'Urbanització.....	6
1.7 Estat actual de les instal·lacions.....	7
1.7.1 Xarxa de clavegueram.....	8
1.7.2 Xarxa d'aigua potable.....	8
1.7.3 Enllumenat públic.....	9
1.7.4 Xarxa d'Alta i Mitja Tensió.....	9
1.7.5 Xarxa de Baixa Tensió.....	9
1.7.6 Xarxa de telefonia.....	10
1.7.7 Xarxa de Gas Natural.....	10
1.8 Descripció de l'Ordenació .-.....	10
1.9 Propostes de modificació d'instal·lacions .-.....	12
1.9.1. Xarxa de clavegueram.....	12
1.9.2. Xarxa d'aigua potable.....	12
1.9.3. Enllumenat públic.....	13
1.9.4. Xarxa Alta – Mitja Tensió.....	14
1.9.5. Xarxa Baixa Tensió.....	14
1.9.6. Xarxa de telefonia.....	14
1.9.7. Xarxa de Gas.....	15
2. MEMÒRIA CONSTRUCTIVA	15
2.1 Actuacions prèvia i Enderrocs .-.....	15
2.3 Sanejament .-.....	16
2.4 Paviments .-.....	17
2.5 Xarxa d'abastament d'Aigua Potable .-.....	19
2.6 Enllumenat Públic.-.....	20
2.6 Xarxa de Telefonia i telecomunicacions.....	21
3. REPLANTEIG	22
4. SEGURETAT I SALUD	23
5. ESTUDI DE GESTIÓ DE RESIDUS	23
6. NORMATIVA APLICABLE	23
7. CONTROL DE QUALITAT	24
8. JUSTIFICACIÓ DE PREUS	24
9. TERMINI D'EXECUCIÓ	24
10. CLASSIFICACIÓ DEL CONTRACTISTA	24
11. PRESSUPOST	25
12. PRESSUPOST TOTAL DE L'OBRA	25



MEMÒRIA



1. MEMÒRIA DESCRIPTIVA

1.1 Situació

Els terrenys on es realitzaran les obres d'urbanització objecte d'aquest document estan situats al Terme Municipal de Balaguer (La Noguera).

L'àmbit del projecte correspon al tram del vial urbà del carrer Barcelona, tram entre el Passeig de l'Estació i el carrer Tarragona, el qual està completament urbanitzat i, per tant, obert tant al trànsit rodat com peatonal; tanmateix presenta les diferents xarxes de subministrament soterrades, sota la vorera i/o calçada; les quals queden detallades en els plànols adjunts així com presenten canalitzacions pendents de canvi per normativa.

Actualment davant la necessitat per part de la Paeria de Balaguer de re urbanitzar la totalitat del carrer Barcelona atès que el projecte d'arranjament integral del carrer Barcelona data del 1970, tot i que s'han executat obres de millora i manteniment, algunes d'aquestes canalitzacions han quedat obsoletes davant de les normatives actuals, es redacta aquesta actuació del projecte d'arranjament integral d'aquesta part del carrer Barcelona amb una major adequació a la normativa vigent.

El carrer Barcelona es un vial molt important per la ciutat ja que travessa longitudinalment des del carrer Urgell fins a les Franqueses, i per tant, permet la connexió amb la C-26, C-53 i C-12 entre d'altres. Tanmateix és un dels vials comercials més importants.

1.2 Objecte del Projecte

L'objecte del present projecte és la definició i valoració dels treballs necessaris per a completar i executar la urbanització del carrer Barcelona, tram comprés entre el Passeig de l'Estació i el carrer Tarragona; aquesta seria la primera fase ja que serà necessari executar-ho d'aquesta forma atès la longitud del vial.

Atès que es creu oportú la modificació de la secció en tota la longitud del vial (actualment presenta voreres estretes i aparcament a les dues bandes fent uns carrils estrets) per un vial amb una voravia correcta i solsament un carril d'aparcament.

Una vegada realitzada la intervenció integral de tot el vial es podrà estudiar la possibilitat de poder implementar un carril bici, un únic carril de transit rodat...

Les obres d'urbanització que es contemplen són les corresponents únicament al carrer Barcelona entre el Passeig de l'estació i el carrer Tarragona, atès que els carrers perpendiculars a aquest ja han estat objecte d'urbanització i, per tant, ja estan oberts al trànsit tant peatonal com rodat.

Es contempla la urbanització de tot el vial; incloent la dotació de les infraestructures i urbanització necessària d'acord a la normativa actual.



1.3 Promotor

L'encàrrec el realitza l'Ajuntament de Balaguer, amb domicili a la Plaça Mercadal nº1 de Balaguer (Lleida).

1.4 Redacció del Projecte

Aquest projecte ha estat elaborat per la Oficina Tècnica de l'Ajuntament de Balaguer.

Les aportacions de l'Oficina Tècnica municipal han estat efectuades bàsicament per reduir costos d'urbanització i coordinar les instal·lacions i serveis projectats amb les infraestructures existents.

1.5 Geometria i Superfície de l'àmbit del projecte

L'àmbit on es realitzaran les obres d'urbanització, objecte d'aquest document, estan situats al Terme Municipal de Balaguer (La Noguera).

El carrer Barcelona, comprés entre el Passeig de l'Estació i el carrer Tarragona, té una longitud aproximada de 120 m de longitud i una amplada gairebé constant de 14.70 m de vial.

La pendent total del vial presenta un desnivell de 0.79 m, situant-se la cota més baixa a la intersecció amb el carrer Tarragona, per tant la pendent del vial es de 0.40%.

La superfície de l'actuació viària és aproximadament de 1.980 m².

1.6 Estat actual dels elements superficials d'Urbanització

El carrer Barcelona actualment està totalment urbanitzat i obert tant al trànsit rodat com peatonal en la totalitat del vial.



El vial actualment presenta unes voreres totalment diferenciades; per una banda, les voreres ubicades al costat de les "cases barates de Balaguer" (Clau 3a) tenen un acabat de formigó amb àrid vist i amb una amplada de poc més de 1,5m i, per tant, resulta impracticable i inaccessible atès la col·locació dels diferents escocells. I per altra banda, la vorera que s'ubica annexada als blocs de pisos (clau 2) té el mateix acabat, es a dir, formigó amb àrid vist però amb una amplada constant de 3m. En alguns casos serà necessària realitzar diverses cales per saber la distància en paral·lel



respecte la façana, a la qual discorre les diferents instal·lacions, ja que no es sap en certa manera si les distàncies són les correctes segons la normativa atès que els plànols que disposa els serveis tècnics no queda del tot reflexat.

A continuació es fa una breu descripció dels elements que conformen la urbanització més pròxima, en l'entorn de l'àmbit d'actuació.

El paviment del carrer Mollerussa, aproximadament 200 metres de longitud dins de l'àrea urbana de Balaguer, amb un ample constant de 7 metres, presenta unes voreres de formigó amb acabat remolinat i unes franges perpendiculars separades aproximadament uns 4m de panot gris de 20x20x4. El paviment de la calçada és de mescla bituminosa per tal de garantir el flux de trànsit rodat. El vial presenta l'enllumenat en totes dues bandes, amb columnes troncocòniques de 4 m d'altura i amb arbrat a totes dues bandes.

El carrer Tarragona presenta dues seccions totalment diferenciades; Per una banda, el vial comprès entre l'Avinguda dels Països Catalans i el carrer Barcelona, de 240 m de longitud presenta un ample constant de 10 m aproximadament. Presenta voreres de panot gris de 20x20x4 i el paviment de la calçada serà de mescla bituminosa per tal de garantir el flux de trànsit rodat. El vial presenta l'enllumenat en la banda dreta amb columnes troncocòniques de més de 6m d'altura i sense arbrat. I per altra banda, la part del carrer Barcelona que s'endinsa a les casetes barates de Balaguer modifica la seva secció per una de idèntica que la del carrer Mollerussa.

Pel que fa a l'enllumenat del carrer Barcelona es resol mitjançant columnes troncocòniques de 10 m d'altura ubicades solament en la banda sud del propi vial.

La delimitació de les voreres en general, s'efectua amb vorades elevades uns 15 cm sobre el nivell de la calçada.

El projecte contempla la construcció d'un nou sistema de serveis i infraestructures que es connecti i contempli als serveis i les infraestructures que actualment estan en funcionament dels carrers annexos.

1.7 Estat actual de les instal·lacions

Donat que les obres d'aquest projecte han d'incorporar les característiques i el traçat dels diferents serveis de subministrament bàsic a les parcel·les, per part de l'Ajuntament s'han mantingut els contactes oportuns amb les següents empreses subministradores:

- Subministrament d'energia elèctrica: Fecsa-Endesa
- Subministrament de gas: Gas Natural
- Serveis de telecomunicacions: Telefònica d'Espanya, S.A.

Aquestes empreses han facilitat les dades dels serveis existents i han col·laborat en la projecció dels seus respectius serveis. Prèviament a l'execució de les noves xarxes i serveis de subministrament caldrà la ratificació i conformitat de les diferents empreses subministradores respecte a les previsions que incorpora aquest projecte.

El vial presenta els serveis bàsics soterrats en la totalitat del carrer; l'objecte del projecte es modificar-los en funció de la normativa actual.

En els punts d'unió amb els diferents carrers perpendiculars, caldrà anar en compte al moment de fer les obres per tal de no perjudicar les instal·lacions existents i facilitar d'aquesta forma la seva connexió i unió.



La xarxa de clavegueram, la xarxa d'aigua potable i la xarxa de reg està gestionada pels propis Serveis Tècnics Municipals.

1.7.1 Xarxa de clavegueram

D'acord amb les dades obrant en la Oficina Tècnica Municipal de Balaguer actualment existeix una xarxa de sanejament unitària la qual discorre al llarg d'aquest tram del carrer Barcelona. La claveguera principal està formada per un tub de formigó d'ample variable. El tram comprés entre el Passeig de l'Estació i abans de la intersecció amb el carrer Tarragona la seva secció es de 600mm; després passa a una secció de 400mm; amb els respectius pous de registre en la totalitat del traçat.

Atès que la urbanització d'aquest vial data de l'any 1970 no compleix amb la normativa actual: la utilització d'una xarxa de sanejament separativa, una per aigua pluvial i l'altra per aigua residual.

A continuació es fa una descripció de la xarxa de clavegueram dels carrers adjacents:

El carrer Mollerussa disposa d'una xarxa unitària la qual no es connecta amb el carrer Barcelona sinó que aquesta queda interrompuda amb el carrer Diagonal mitjançant un tub de secció 200mm.

El carrer de Tarragona disposa d'una xarxa unitària. La claveguera principal esta formada per un tub amb secció constant de 400mm de diàmetre, d'acord a les dades obrants de la oficina tècnica de l'ajuntament de Balaguer. En el punt d'intersecció del carrer Barcelona amb el carrer Tarragona hi ha un pou de registre, amb la base de la canonada situada a una profunditat aproximada de 1,65m per sota de la rasant del carrer i de 1,25 m la generatiu superior del tub.

En el plànol número 03 del projecte queden reflectides les xarxes de clavegueram actuals.

1.7.2 Xarxa d'aigua potable

D'acord amb les dades obrant en la Oficina Tècnica Municipal de Balaguer actualment en l'àmbit a tractar, existeix una xarxa de subministrament d'aigua sota vorera.

La instal·lació d'aigua potable del carrer Barcelona està resolta mitjançant canalitzacions de Fibrociment de diàmetre 60 mm, amb el corresponent reforç sota calçada Les diferents interseccions es resolen mitjançant canalitzacions de PE ja que són mes recents. Atès que segons normativa actual resta prohibit la utilització de fibrociment per tal de canalitzar l'aigua potable, es preveu la seva substitució per canalitzacions de PE diàmetre 110mm. En el costat sud del vial, passat el Passeig de l'Estació, existeix un tram de PE de diàmetre 125mm.

Es desconeix en certesa la distància en la qual discorre el subministrament respecte el límit de la façana, per la qual cosa, es necessitarà fer diverses cales per saber la posició exacta així com l'estat en la qual es troba la xarxa.

En el plànol número 04 del projecte queden reflectides la xarxa d'aigua potable actual. Serà a través de les canalitzacions existents i els carrers annexos, que es donarà servei al nou subministrament d'aigua.



1.7.3 Enllumenat públic

D'acord amb les dades obrant en la Oficina Tècnica Municipal de Balaguer, actualment en el primer tram del carrer Barcelona, l'enllumenat és realitza amb columnes troncocòniques de 8 m d'altura ubicades a la vorera Sud del vial i col·locades al portell. La instal·lació discorre per façana i en els punts necessaris es realitza el soterrament.

D'acord a les dades obrants de la oficina tècnica aquestes lluminàries no són del tipus LED i tampoc tenen incorporades la regulació mitjançant el sistema SYRA de la casa SATA.

En el plànol número 05 del projecte queden reflectida la Xarxa d'Enllumenat Públic actual de l'àmbit.

1.7.4 Xarxa d'Alta i Mitja Tensió

D'acord amb les dades aportades per la companyia subministradora del servei, FECSA - ENDESA, actualment en l'àmbit objecte del projecte, existeix una xarxa de Mitja tensió, la qual discorre paral·lela al Passeig de l'Estació. La canalització és subterrània i discorrerà paral·lela a la façana.

A partir del transformador ubicat a la Plaça de la Sardana, la línia de mitja tensió discorre paral·lel a la façana travessant el propi vial del carrer Barcelona continuant paral·lel al Passeig de l'Estació.

En el plànol número 06 del projecte queda reflectida les Xarxa de Mitja Tensió actuals.

En el Annex 1 de la memòria s'aporta la documentació de la companyia ENDESA sobre les línies afectades en l'àmbit del projecte.

1.7.5 Xarxa de Baixa Tensió

D'acord amb les dades aportades per la companyia subministradora del servei, FECSA - ENDESA, actualment el l'àmbit objecte del projecte, existeix una xarxa de Baixa tensió, la qual dóna servei en la totalitat de les edificacions del vial.

Aquesta instal·lació es desenvolupava inicialment aèria però durant aquests últims anys s'han dut a terme diferents actuacions per part de FESCA-ENDESA per tal d'eliminar els diferents creuaments i trams adossats a façana.

En el plànol número 06 del projecte queden reflectides les Xarxes de Baixa Tensió actuals.

En l'Annex 1 de la memòria s'aporta la documentació de la companyia ENDESA sobre les línies afectades en l'àmbit del projecte.



1.7.6 Xarxa de telefonia

D'acord amb les dades aportades per la companyia subministradora de Telefonia, existeix aquest servei únicament en la vorera sud del carrer Barcelona, en canvi, en la resta del objecte del document no existeix xarxa.

En els carrers annexos, si existeix aquest tipus d'instal·lació, serà a través d'aquestes línies i canalitzacions que es donarà servei al nou vial.

En l'Annex 8 de la memòria s'aporta la documentació de la companyia subministradora sobre les línies afectades en l'àmbit del projecte. Aquesta és la base de la documentació recopilada en el plànol 07 del projecte, on queda reflectida la Xarxa de Telefónica actual de l'àmbit.

1.7.7 Xarxa de Gas Natural

D'acord amb les dades aportades per la companyia subministradora de gas, en el carrer Barcelona existeix xarxa de gas, així com en els carrers annexos. Aquesta xarxa discorre paral·lela a la línia de façana i són de Polietilè amb diferents diàmetres, segons la demanda.

En el plànol número 08 del projecte queden reflectides les Xarxes de gas actuals.

En el Annex 9 de la memòria s'aporta la documentació de la companyia GAS NATURAL sobre les línies afectades en l'àmbit del projecte

1.7.8. Xarxa de Reg

D'acord amb les dades obrant en la Oficina Tècnica Municipal de Balaguer, actualment en el primer tram del carrer Barcelona, existeix una xarxa de reg paral·lela a la façana que permet regar els arbres. No es disposa de la informació pertinent per tal de saber el diàmetre així com l'estat de conservació d'aquest.

1.8 Descripció de l'Ordenació .

Varies són les preexistències que han condicionat la ordenació al moment de fer el projecte en qüestió.

- **Topografia:**

El carrer Barcelona té una longitud total de 780m i una amplada de 14.70m. El tram que va des del carrer Cardenal Benlloc fins al Passeig de l'Estació va ser recentment urbanitzat sent d'una sola direcció. El tram objecte d'aquest projecte es el comprés entre el Passeig de l'Estació fins al carrer Tarragona, el qual té una longitud aproximada de 120 m de longitud i una amplada gairebé constant de 14.70 m de vial. La pendent total del vial presenta un desnivell de 0.791 m , situant-se la cota més baixa a la intersecció amb el carrer Tarragona, per tant la pendent del vial es de 0.40%. La superfície de l'actuació viària és aproximadament de 1.980 m2.

Com que el carrer Barcelona és un dels vials més llargs de tot el municipi, s'ha considerat oportú separar-lo per diferents trams. L'àmbit del projecte correspondria al primer, i comprendria la superfície entre el Passeig de l'estació i el carrer Tarragona.



- **Configuració de les alineacions de façana i amplades de carrer:**

Actualment el vial del carrer Barcelona presenta unes amplades, alineacions i urbanització constant en tota la seva longitud. Atès que es troba edificat en totes dues bandes i es manté l'alineació del carrer.

- **Connectivitat de la Xarxa Viària:**

El carrer objecte d'aquest document es perpendicular a un dels carrers més importants d'aquesta banda de Balaguer com és el Passeig de l'estació, ja que recorre transversalment l'Eixample de Balaguer.

Resulta, per tant, absolutament necessària la seva urbanització, per tal de dotar, tant a les edificacions existents com a les parcel·les, de les infraestructures necessàries i complint amb la normativa actual.

Es preveu el canvi del paviment actual de calçada per un que compleixi amb la normativa per pas de vehicles i vehicles pesats; mentre que les voreres estaran resoltes amb un acabat de panot. Es preveu la construcció de diferents baixadors per tal de garantir l'accessibilitat de les persones amb mobilitat reduïda i tanmateix en planteja un pas elevat per tal de reduir significativament la velocitat dels vehicles i garantir la seguretat dels vianants.

Atès que el vial actualment està completament edificat es mantindran les rasants i es regularitzaran les pendents transversals per donar la pendent d'un 2%.

- **Seguretat del drenatge d'aigües pluvials:**

Actualment en el tram urbanitzat del carrer Barcelona, ja existeix una única xarxa de clavegueram, en el qual es realitzen les connexions pertinents de la xarxa residual com pluvial, així com els embornals situats a la calçada dels vial els quals estan a una distància correcta per evacuar l'aigua superficial de la calçada.

La solució adoptada és la de mantenir una configuració de carrer en la que es diferencia la circulació de vehicles i la de vianants; s'eleva les voreres uns 14 cm sobre el nivell de la calçada.

A efecte de facilitar l'accessibilitat dels vianants a la vorera del carrer Barcelona, en les interseccions amb el carrer Mollerussa i amb el carrer Tarragona els passos de vianants es resoldran mitjançant un pas elevat.

Les vorades estaran formades per peces prefabricada "tipus T2" de formigó de 25x15x100 cm que estarà aixecada respecte el nivell de la calçada 14 cm. Els accessos als immobles es realitzaran amb peces especials de formigó prefabricat tipus "Gual vehicles-60".

La pendent transversal d'aquestes voravies serà el 2% aproximadament.

El paviment actual de l'àmbit del projecte es un paviment de reg asfàltic de poca qualitat, el qual no compleix amb les característiques i requisits mínims que ha de tenir.



1.9 Propostes de modificació d'instal·lacions .-

1.9.1. Xarxa de clavegueram

D'acord amb les dades obrant en la Oficina Tècnica Municipal de Balaguer en el carrer Barcelona existeix una xarxa unitària variable; en el tram del carrer Barcelona comprès entre el carrer Tarragona i el Passeig de l'estació de 600 mm, mentre que a la resta la secció es disminueix a 400. Aquesta discorre pel centre de la calçada.

Per tal de complir amb la normativa actual, s'executarà una xarxa separativa en aquest àmbit de la ciutat. Tal i com s'ha comentat anteriorment aquest vial es separarà en diferents trams per tal d'executar la totalitat atès la llargària del carrer Barcelona. Per tant, s'haurà de deixar la previsió per tal de continuar amb les infraestructures soterrades. Es per aquest motiu que el conducte de pluvials en la intersecció del carrer Tarragona es connectaria amb el pou de registre de la de residuals a l'espera de l'execució del segon tram.

Atès que es desconeix l'estat en que es troba la canalització actual de residual, i que aquesta pugui veure's afectada en els treballs d'arranjament, els serveis tècnics consideren oportú la col·locació d'una nova canalització per a la xarxa d'aigües residuals, de polietilè de doble capa del mateix diàmetre que l'actual.

Es considera adient instal·lar una canalització per la xarxa d'aigües pluvials, de polietilè de diàmetre variable. Aquesta canalització s'ubicarà a la part central de la calçada i amb la distància i separació adequada de la xarxa d'aigua residual.

Els claveguerons, per la connexió a la xarxa principal de les escomeses dels domicilis seran de polietilè de DN 200 mm – en el cas de la connexió de pluvials- i de DN 300 mm (en el cas de la connexió de la residual); pel que fa a la connexió dels embornals a la canonada pluvial serà de polietilè de DN 250 mm. Els pous de registre d'aquesta xarxa seran construïts in situ. Les característiques dels materials, situació i muntatge s'especifiquen en els plànols de clavegueram.

En el plànol número 10 del projecte queden reflectida la Xarxa de Clavegueram proposada pel carrer Barcelona.

1.9.2. Xarxa d'aigua potable

D'acord amb les dades obrant en la Oficina Tècnica Municipal de Balaguer en l'àmbit a tractar, existeix subministrament d'aigua potable, així com en els carrers annexes; els quals donaran servei a les edificacions i parcel·les, considerant que estan en bones condicions de servei.

La proposta es concreta mitjançant la substitució, per normativa, dels conductes de Fibrociment per conducte de PE diàmetre 110 mm i els passos sota del vial quedaran reforçats. Aquesta xarxa discorre paral·lela a l'alineació de façana, mitjançant les conduccions soterrades per les voreres, distant 60 cm de la línia de façana i de 70 cm de fondària, com a mínim, per tal de poder evitar els efectes conseqüents de possibles sobrecàrregues ocasionals i els deguts a factors climatològics com serien les habituals gelades.



La xarxa es projecta amb tubs de polietilè d'alta densitat de PE 110 de diàmetre nominal, de 10 bars de pressió nominal, segons norma UNE-EN 12201-2. Les juntes es termo soldaran en obra i les peces especials de PE per a la connexió es faran també mitjançant peça de fusió. En totes les unions es preveuen alineadors de tub.

La connexió de la xarxa s'efectuarà a partir de la conducció existent en la resta de carrers urbanitzats de la zona annexa de l'àmbit. Es preveu la protecció amb formigó de els conduccions sota la calçada.

La xarxa d'aigua potable serà renovada d'acord les determinacions subministrades pels serveis municipals.

En el plànol número 11 de projecte queden reflectida la Xarxa de Subministrament d'aigua Potable proposada pel carrer Barcelona per la Oficina Tècnica Municipal de Balaguer.

1.9.3. Enllumenat públic

La xarxa d'enllumenat públic serà projectada d'acord amb les determinacions de l'Oficina Tècnica Municipal de Balaguer. Actualment en l'àmbit del projecte existeix enllumenat públic en la vorera sud del vial i es resolt mitjançant columnes troncocòniques de 8 m d'altura.

Es considera que el servei a aquesta part del vial està en bones condicions i, per tant, permet una connexió segura i adequada. Per tal d'assegurar una correcta unió entre la canalització actual i la futura es resoldrà mitjançant cales per saber la distància a la qual discorre respecte l'alineació de la façana.

Per poder obtenir una correcta homogeneïtzació de l'enllumenat es proposa la instal·lació de columnes troncocòniques a portell. La proposta es concreta mitjançant la construcció d'una xarxa paral·lela a l'alineació de façana, mitjançant les conduccions soterrades per les voreres, i a 50-70 cm de fondària, *com* a mínim. La línia es situarà annexada a la vorada.

La xarxa es projecta amb tubs corrugats exteriorment i llis pel seu interior, de polietilè de 90 mm de diàmetre, per a poder allotjar-hi els conductors elèctrics i les corresponents arquetes cegues a cada canvi de direcció i en cada trobada de dos conductes; per a possibilitar la renovació o reforç posterior de la xarxa d'enllumenat sense haver d'enderrocar els nous paviments.

Aquestes conduccions, estaran protegides amb formigó HM-20, format un dau de recobriment de 30x20 cm quan passi sota la calçada.

L'enllumenat del carrer Barcelona estarà constituït bàsicament per columnes troncocòniques de 7 m d'altura, amb llumenera asimètrica per a vials, amb cubeta de vidre de làmpada de LED de 29,9 W, amb control punt a punt tipus SYRA incorporat.

Els estudis s'han realitzat sobre uns models de marca concrets. Es podran acceptar marques i models equivalents sempre i quan es respectin les prestacions dels estudis i les quantitats genèriques especificades en el projecte.



En el plànol número 12 del projecte queden reflectida la Xarxa de Subministrament d'Enllumenat Públic proposada pel carrer Barcelona, on s'especifica la situació de les diferents lluminàries, els models i marques així com les característiques i situació del nou cablejat.

1.9.4. Xarxa Alta – Mitja Tensió

D'acord amb les dades facilitades per l'empresa subministradora FECSA-ENDESA, actualment en l'àmbit objecte del projecte existeix una xarxa de Mitja Tensió la qual discorre soterrada pel Passeig de l'Estació, i per no es preveu cap modificació de la xarxa de Mitja Tensió; serà decisió de la DF que determinarà la quantitat de cates necessàries per saber la profunditat, distància i traçat.

1.9.5. Xarxa Baixa Tensió

D'acord amb les dades facilitades per l'empresa subministradora FECSA - ENDESA, actualment en l'àmbit objecte del projecte existeix una xarxa de Baixa Tensió la qual discorre soterrada al llarg d'aquest tram, per tal de donar servei a les diferents edificacions.

En els carrer annexos si que existirà aquest tipus de subministrament, serà decisió de la DF fer les diferents cales per saber la distància a la qual discorre paral·lel a l'alineació de la façana i poder garantir una correcta unió entre la canalització actual i la futura, tant en el carrer Cervantes com en els carrers annexos; considerant que està en bones condicions d'us i per tant permet un correcte funcionament.

Aquesta instal·lació es desenvolupava inicialment aèria però durant aquests últims anys s'han dut a terme diferents actuacions per part de FESCA-ENDESA per tal d'eliminar els diferents creuaments i trams adossats a façana, i per tant no es preveu cap modificació de la xarxa de Baixa Tensió; serà decisió de la DF determinar la quantitat de cates necessàries per saber la profunditat, distància i traçat.

1.9.6. Xarxa de telefonia

D'acord amb les dades obtingudes per la companyia subministradora de telefonia existeix aquest servei únicament en la vorera sud del carrer Barcelona, en la resta del vial en principi no estarà dotat d'aquest servei.

Atès que s'han dut a terme recentment diferents actuacions per part de l'empresa Companyia Subministradora, Telefònica per tal d'executar la canalització de Telefonia amb les arquetes corresponents; es preveu únicament la substitució de les diferents arquetes en el cas que aquestes es vegin afectades pel pas de la maquinària.

No es preveu cap modificació de la xarxa, serà decisió de la DF determinar la quantitat de cales necessàries per saber la profunditat, distància i traçat en la qual discorre. En principi discorre paral·lela a l'alineació de façana, mitjançant conduccions soterrades per les voreres, distant 150 cm de la línia de façana i 80 cm de fondària, com a mínim

En el plànol número 13 del projecte queden reflectida la Xarxa de Subministrament de Telefonia proposada pel carrer Barcelona



1.9.7. Xarxa de Gas

D'acord amb les dades facilitades per l'empresa subministradora, actualment en l'àmbit objecte del projecte existeix una xarxa de Gas el qual discorre per la vorera sud del carrer Barcelona.

Atès que s'han dut a terme recentment diferents actuacions per part de l'empresa, no es preveu cap modificació de la xarxa. Serà decisió de la DF determinar la quantitat de cales necessàries per saber la profunditat, distància i traçat en la qual discorre

2. MEMÒRIA CONSTRUCTIVA

A continuació es fa una descripció detallada de les tasques a realitzar per a l'execució correcta del projecte així com la descripció de materials a emprar per tal de dur a terme les obres del carrer Barcelona.

2.1 Actuacions prèvia i Enderrocs .-

Primerament es procedirà al desmuntatge del mobiliari urbà existent (papereres, senyals informatives, bancs, baranes, containers etc.). Aquest material es posarà a disposició dels serveis de manteniment municipal si es requereix.

Es faran les cales, en els llocs a determinar per a la DF, per a la localització dels serveis existents i que estan grafiats en els plànols facilitats per a les diferents companyies.

Es col·locarà la xarxa provisional d'aigua potable prevista en el projecte i que discorrerà per les façanes a l'efecte de donar servei en el transcurs de l'obra i poder col·locar la nova xarxa definitiva en el lloc en el que actualment està col·locada a l'efecte de no deixar soterrats tubs de servei en desús.

S'enderrocaran els paviments actuals del vial objecte del projecte, tant de calçada com de voreres, així com dels punts d'intersecció amb altres vials, tenint especial cura en les diferents xarxes de servei soterrades que hi pugui haver, transportant posteriorment els residus fins a l'abocador autoritzat més pròxim.

2.2. Moviment de terres i topografia.-

Atès que es tracta d'una actuació sobre un carrer ja consolidat en les edificacions, no s'han de modificar les rasants de les façanes i les portes d'entrada. No es preveu la modificació de les rasants en les trobades dels carrers en els límits del projecte.

Atès que el carrer està consolidat en la calçada i en les voravies, el rebaix que es preveu en el projecte, es el necessari per la formació de la nova caixa de paviment i per a la formació de les rases de clavegueram i dels altres serveis urbanístics.



2.3 Sanejament .-

Un cop realitzat el rebaix del paviment i localitzats els actuals possibles serveis de les diverses companyies, així com el la xarxa de sanejament actual, es procedirà a la realització de la rasa per la col·locació del nou sistema de xarxa separativa, ja que es considera que l'actual esta desgastat pel pas del temps i des dels serveis tècnics es creu oportú modificar la totalitat de la xarxa.

Tant la rasa de la residual com la rasa de pluvial tindrà una fondària sota la rasant actual de 1.9 m en el punt on la generatriu de la claveguera quedarà més elevada. La claveguera principal actualment està formada per un tub de formigó d'ample variable. Entre el Passeig de l'Estació i el carrer Tarragona la seva secció es de 600mm mentre que la resta es de 400; amb els respectius pous de registre en la totalitat del traçat, la qual s'enllaçarà amb el Passeig de l'Estació. Es proposa fer una xarxa de sanejament residual la qual s'ubicarà en la mateixa rasa però aquesta serà constant amb un diàmetre de 600; i la xarxa de sanejament de pluvials s'ubicarà paral·lela a aquesta i tindrà un diàmetre nominal de 500mm i es connectarà provisionalment amb un sobreixidor a la xarxa de sanejament. En els posteriors fases es connectarà a l'antiga canonada de pluvials de Inpacsa i/o al carrer de les Franqueses.

Pel que fa al material de la xarxa de sanejament, es preveu de polietilè de doble capa amb els diàmetres nominals citats anteriorment, amb unió a pressió col·locat al fons de la rasa.

Per aquesta raó, i a l'hora d'assegurar la estanquitat de la xarxa, el projecte preveu la formació de la base d'assentament amb formigó pobre i el reomplert del tub de polietilè amb un gruix de 40 cm de sorra, a sobre del qual es reomplirà amb material adequat de la pròpia excavació i compactat amb mitjans mecànics de propulsió, en els trams on la profunditat de la calçada i la generatriu superior superi els 90 cm; en els casos, on la profunditat sigui menor a 90 cm es reomplirà amb formigó per tal de poder evitar possibles trencaments com a conseqüència del pas del trànsit rodat. Aquesta decisió, però, serà pressa per la pròpia Direcció Facultativa de l'Obra.

Els pous de registre, de la xarxa residual i de la xarxa pluvial, serà de 80 cm de diàmetre i de 2m de fondària, amb solera de mitja canya de formigó HA-30 i de planta 1x2x1.2 per a les diferents seccions de canalitzacions, amb paret de maó calat de 14 cm arrebossada i lliscada per dins amb morter. Bastiment quadrat i tapa circular de fosa dúctil, amb un pas lliure de 700 mm i amb graó incorporat.

Les característiques del tub de polietilè HDPE seran:

- El tub ha de tenir la superfície llisa, sense ondulacions. No ha de tenir bombolles, esquerdes ni altres desperfectes.
- Els extrems han d'acabar amb un tall perpendicular a l'eix i sense rebaves.
- Les unions han de tenir la resistència definida a l'UNE 53365.
- Cada tub ha de portar marcades com a mínim cada 3 m, de forma indeleble i ben visibles les dades següents:
 - Designació comercial
 - Referència del material
 - Diàmetre Nominal en mm
 - Gruix Nominal en mm
 - Pressió normal en Mpa
 - Any de fabricació
 - UNE 53365
- Material constitutiu:



- Polietilè d'alta densitat tal i com es defineix en la norma UNE-EN ISO 1872-1.
- Negre de carboni amb les característiques següents:
 - Densitat 1500-2000 kg/m³
 - Mida mitjana de la partícula: 0,010-0.025 micres
- Ha de superar els assaigs d'estanqueïtat, resistència a la pressió interna i de rigidesa circumferència, descrits a l'UNE 53365.

A la Xarxa de Clavegueram de Residual es connectaran les connexions de les edificacions a través d'una claveguera amb tub de paret estructurada, amb paret llisa a l'interior i corrugada a l'exterior, de material Polietilè de HDPE de DN 200 mm de diàmetre amb unió de maniguets i col·locat al fons de la rasa.

També, es connectaran a la xarxa pluvial, tots els embornals del vial a través d'una claveguera amb tub de paret estructural, de Polietilè de HDPE de DN 250 mm de diàmetre (paret llisa a l'interior i corrugada a l'exterior), amb unió de maniguets i col·locat al fons de la rasa. les reixes seran fixes i de fosa grisa, de 780x340x40mm i col·locada amb morter, els embornals es faran amb parets de 15 cm de gruix de formigó HM-20 sobre una solera de 10 cm de formigó.

Si s'escau la resta de la rasa es compactarà, com la subbase dels paviments fins a un 90% del PM amb material seleccionat.

2.4 Paviments .-

Un cop s'hagin realitzat les rases necessàries per al pas de les instal·lacions, i abans de començar la nova pavimentació, es farà un refinat i compactació de l'esplanada com a mínim del 98% del PM.

A partir de la interpretació de les alineacions viàries assenyalades en la normativa vigent es proposen les seccions tipus de vorera que s'expressen als plànols de projecte.

Voreres

Es comprovarà i marcarà una rasant del carrer a les façanes del edificis, i que serà substancialment igual a l'existent abans del començament de les obres.

La preparació de les voreres consistirà en excavar una caixa 40 cm de profunditat, aproximadament, sota la rasant definitiva del paviment, per a la col·locació dels serveis afectats, retirant les terres sobrants a l'abocador o a compensació depenent del cas. Una vegada col·locats els serveis previstos al projecte, es procedirà al rebliment amb material seleccionat procedent de l'excavació, fins a la cota de la base de tot-u natural. Serà decisió de la DF que aquest terreny es pugui fer servir per al rebliment.

Es procedirà al encintat del carrer, col·locant una vorada recta de formigó prefabricat, de les mides específiques en la fitxa adjunta, sobre base de formigó HM-20 de 30 a 35 cm d'alçària. La situació d'aquesta peça vindrà definida per la rasant del carrer.

Les voreres del carrer Barcelona tindran un ample diferent; per una banda la vorera del costat sud la que s'ubica al costat dels blocs d'habitatges tindran una dimensió de 3.60m afavorint al eix comercial. En canvi, la vorera que s'ubica al costat de les anomenades cases barates de Balaguer tindran una amplada de 2.60m.



Un cop estudiades les diferents possibilitats d'urbanització del vial objecte del projecte, es decideix urbanitzar la totalitat del vial mitjançant paviment de panot de vorera gris de 20x20x4 col·locat a 45° i una franja de llamborda de 80cm col·locada paral·lel al sentit del vial, a sobre del qual es col·locaran els diferents escocells així com l'enllumenat públic en la banda sud del vial. Creant d'aquesta forma una homogeneïtzació dels vials adjacents i una continuació del carrer Barcelona.

La secció constructiva d'una vorera serà sobre una explanada millorada compactada al 98% del PM s'estendrà una capa de subbase natural, amb un mínim de 15 cm de gruix, de tot-u compactat al 95% del PM. A continuació es marcarà els 80 cm d'ample de la franja que es soluciona amb llamborda. Es col·locarà una base de formigó de HM-20 amb un gruix de 17 cm sobre el qual es ficarà una llamborda de 20x10x8 cm col·locat sobre l'estesa amb sorra-ciment. La resta de la vorera es resoldrà amb panot de 20x20x4, sobre la base es col·locarà una base de formigó de HM-20 amb un gruix de 20 cm sobre el qual es ficarà un paviment de panot de vorera gris col·locat sobre l'estesa amb sorra-ciment a 45°.

Es tindrà en compte la qualitat dels materials d'acabat de paviments a l'hora de garantir la resistència al lliscament Rd que ha de ser superior a 45 o sigui disposar de la classificació 3 d'acord als requeriments del DB SUA del CTE.

Calçada

Pel dimensionat de les seccions constructives de les calçades s'ha utilitzat les recomanacions sobre les seccions estructurals de vials urbans i la Norma 6.1 IC *Secciones de Firme de la Instrucción de Carretera* (BOE de 12 de Desembre de 2003), PG3.

Es considera que s'obtindrà una esplanada qualificada amb categoria E3 (Ev2>120 Mpa). El tràfic estimat a nivell de previsió de seccions és T32).

El carrer restarà tancat durant els mesos de les obres.

Prèviament a la formació de la calçada es procedirà al encintat del carrer, col·locant una vorada recta de formigó prefabricat tipus T2, de 25x15x100 cm sobre de la base de formigó HM-20 de 15 cm d'alçària i delimitat per la rigola de formigó in situ HM-25 de 30 cm d'amplària i de 30 cm d'alçària que servirà, d'aquesta manera, per a la contenció del paviment asfàltic.

La preparació del paviment de calçada consistirà bàsicament en excavar una caixa de paviment de 45 cm de profunditat en el vial objecte del projecte, sota la rasant definitiva del paviment, destinant les terres sobrants a l'abocador o la compensació segons s'escaigui. El fons de la caixa s'afinarà i compactarà per a la col·locació de la secció estructural del ferm. Serà una esplanada millorada fins a la categoria adequada i compactada al 98% del PM, a sobre, de la qual s'estendrà una subbase de tot-u natural de 15 cm de gruix que es compactarà en un mínim de 95% del PM, per tal de poder-hi estendre una segona base de tot-u artificial de 20 cm de gruix. Es tindrà especial cura en impedir el pas de vehicles pesants en aquesta base durant els 7 dies després de la seva col·locació.

A continuació es col·locarà un rec d'imprimació sobre la base granular, amb una capa de base de mescla bituminosa en calent tipus S-20 de 5 cm de gruix; seguidament s'estendrà un rec d'adherència, i finalment es col·locarà la capa rodadora mitjançant una mescla bituminosa en calent tipus D-20 de 5 cm de gruix.



El pendent transversal del paviment de calçada serà del 2% mínim des del centre fins als laterals, on es col·locaran embornals sifònics per a la recollida d'aigües pluvials de la calçada, dins de l'àmbit de la rigola, amb una reixeta horitzontal al nivell de paviment. Aquests embornals es connectaran amb el col·lector fins a la xarxa de clavegueram de pluvial, ubicat al centre de la calçada, per tal d'evacuar les aigües pluvials.

2.5 Xarxa d'abastament d'Aigua Potable .-

L'Oficina Tècnica de l'Ajuntament de Balaguer serà l'encarregada de redactar el projecte de subministrament d'aigua potable del carrer Barcelona.

Per la nova xarxa d'abastament d'aigua, s'eliminarà el tub de fibrociment de 60 mm i es substituirà per un tub de polietilè de PE d'alta densitat soldable de 10 atmosferes de pressió nominal, de 110 mm de diàmetre nominal en les dues bandes, instal·lat en una rasa de 70 cm de fondària sobre llit de sorra. Incloent connexions a la xarxa actual, tant per la part nord com per la part sud del carrer Barcelona així com la connexió a través de la calçada, la qual anirà reforçada amb formigó.

El carrer objecte del projecte tindrà connexions per les dues bandes de la vorera.

Per realitzar les connexions a la xarxa actual es col·locaran vàlvules de comporta manual amb brides, de 40mm de DN, de 10 bar de PN, cos de fosa nodular i tapa de fosa nodular, amb compliment de la normativa ISO 9001- ISO 14001-ISO18001 similar o superior. Inclou els accessoris necessaris.

Es preveu refer totes les escomeses d'aigua existents, incloent les peces necessàries.

Es preveu partida per a la instal·lació de diverses boques de reg blindada, amb una sortida de 45mm de diàmetre i de 2" de diàmetre de connexió a la canonada; inclou les diferents peces especials d'acoblament.

El projecte inclou la col·locació d'un hidrant d'incendi soterrat, amb una sortida de 100 mm de diàmetre i de 4" de diàmetre de connexió a la canonada, ubicats un a cada banda del vial, quedant la zona a urbanitzar suficientment coberta.

El projecte preveu la instal·lació d'una xarxa provisional d'aigua, col·locada de manera superficial i suportada en façanes, atenent que la xarxa existent s'ha de substituir íntegrament i s'ha de mantenir provisionalment el servei als abonats. Serà amb tub de polietilè d'alta densitat soldable de 10 atmosferes de pressió nominal, de 25,40 mm de diàmetre i maniguets desmuntables per poder actuar com a xarxa provisional.

Abans de començar la instal·lació de la xarxa d'abastament d'aigua la DF i el contractista concretaran amb la companyia subministradora responsable, l'Ajuntament de Balaguer, tot el previst en aquest projecte, tenint present que seran els usuaris finals.



2.6 Enllumenat Públic.-

Amb la intenció d'obtenir un bon rendiment lumínic del carrer Barcelona, el projecte preveu la instal·lació de nous punts de llum.

En el vial objecte del projecte, es preveu la substitució dels diferents punts de llum ubicats actualment en columnes troncocòniques en les voreres de la banda sud segons es reflexa en els plànols adjunts.

Per tal de garantir la correcta homogeneïtzació de l'enllumenat del carrer Barcelona es decideix col·locar les diferents columnes troncocòniques a topall i de 7m d'altura, d'acord a la normativa UNE-EN 40-5, col·locada sobre dau de formigó. La llumenera vindrà definida d'acord al estudi lumínic incorporat en aquest projecte; la lluminària serà de tipus LED i de color 2200K, amb allotjament per a equip i acoblada al suport amb SYRA incorporat. El flux lluminós emès en l'hemisferi superior per la lluminària en posició horitzontal és nul.

La connexió de la nova xarxa d'enllumenat públic es realitzarà a l'existent en el mateix carrer Barcelona.

Tenint en compte que l'antiga xarxa d'enllumenat discorre per façana, caldrà eliminar-la atès que la nova instal·lació es preveu soterrada.

Els passos de carrers seran amb dos tubs de polietilè de doble paret, exterior corrugat i interior llis, de diàmetre 90 mm i formigonats.

Per a realitzar la nova instal·lació d'enllumenat públic es tindrà en compte el que disposa el Reglament Electrotècnic per a Baixa Tensió i les seves Instruccions Tècniques Complementàries, i en especial la ITC-BT-09. (RD 842-2002, de 2 d'agost).

També es preveu el conductor de terra, de coure nu de secció 1x35 mm², incloent accessoris d'unió amb brides antiafluyants, i conductor vestit d'1x35 mm² per connectar les columnes amb la xarxa de terra. La col·locació serà superficial en rasa. S'instal·larà una pica de terra a cada columna.

Els conductors enterrats seran de coure tipus mànega del tipus UNE RV 0,6/1 KV, i els trams de façana seran també de coure del tipus trenat en espiral UNE RZ 0,6/1 KV. La xarxa va tenint les conversions de xarxa aèria a subterrània i a l'inrevés, per poder alimentar enllumenat existent que es manté a carrers transversals, en tota la xarxa es mantenen pels dos tipus de conductors la línia de 5 cables (3F+N+T) de manera que es manté la continuïtat del terra. En la xarxa de nova execució es farà anar un conductor de 4x10mm² i en el cas de les lluminàries en columna la mànega serà de tres cables, en concret 3x2,5 mm², ja que el conductor de terra serà del tipus nu en la rasa i ja vindrà des de la conversió a soterrani de la xarxa aèria, de manera que mantindrà la continuïtat.

La conversió no caldrà connectar-la a terra ja que s'ha previst de PVC blindat, evitant així la connexió vista de la pressa de terra al tub. En total es preveuen 11 presses de terra a les columnes.

En els punts grafiats al plànol es disposarà de pericons de registre, de 38x38 cm, amb marc i tapa de fosa de classe de càrrega D-400, amb el text "enllumenat públic". S'instal·larà conductor de coure de designació UNE RV 0,6/1 kV tripolar de secció



3x2,5 mm² per a instal·lació a l'interior de les columnes, des de la caixa de fusibles fins a la lluminària.

Les caixes de connexions a l'interior de la columna, inclouran fusibles de 6A per a fase, neutre i terra. La instal·lació preveu un sistema de telecontrol i telegestió de l'enllumenat públic, tipus SYRA E, o compatible amb l'actual, tot instal·lat i amb posada en marxa inclosa. No es subministrarà ni instal·larà cap equip sense l'acord total amb els serveis tècnics municipals sobre el sistema final escollit.

Per a realitzar la nova instal·lació d'enllumenat públic es tindrà en compte el que disposa el Reglament Electrotècnic per a Baixa Tensió i les seves Instruccions Tècniques Complementàries, i en especial la ITC-BT-09. (RD 842/2002, de 2 d'agost).

Els tubs per les canalitzacions subterrànies seran els indicats a la ITC-BT-21, a on figuren els diàmetres mínims exteriors dels tubs en funció del número i la secció dels conductors o cables a conduir. S'ha de col·locar una cinta de senyalització per advertir de l'existència de conductors d'enllumenat, situada a una distància mínima del nivell de terres de 0,10 m i a 0,25 m per sobre del tub.

Les instal·lacions soterrades aniran a una fondària mínima sobre tub de 40 cm, preveient rases de 60 cm de fondària en vorera i de 80 cm en calçada.

Totes les connexions del circuit de terres es realitzaran mitjançant terminals, grapes, soldadura o elements apropiats que garanteixen un bon contacte permanent i protegit contra la corrosió.

Totes les estructures metàl·liques dotades de subministrament elèctric (marquesines, cabines de telèfon, panells d'anuncis, etc) que estiguin a una distància inferior a 2 m de les parts metàl·liques de la instal·lació d'enllumenat exterior s'hauran d'unir equipotencialment entre si.

El conductor principal d'equipotencialitat haurà de tenir una secció no inferior a la meitat de la del conductor de protecció de secció major de la instal·lació o sigui, que serà com a mínim de 16 mm² de secció, 0,6/1KV d'aïllament i de coure.

Es preveu la legalització de la reforma de la instal·lació d'enllumenat públic amb memòria tècnica de disseny i inspecció inicial per entitat d'inspecció i control.

També s'ha previst la partida del desmuntatge de la instal·lació existent, lluminàries, braços i columnes, connexions i cablejats; reposant els forats de façana on s'escaigui.

2.6 Xarxa de Telefonia i telecomunicacions

La pròpia companyia de subministradora del servei, Telefònica, serà l'encarregada de redactar l'estudi tècnic adient pel vial Barcelona. Es preveu que la canalització recent del carrer Barcelona, així com els carrers adjacents es correcta i que està en bon estat, per tant només es preveu l'execució dels diferents pericons en cas que sigui necessari.

Si la companyia ho preveu es disposaran de pericons de registre, del tipus "M" de Telefònica amb unes mides aproximades de 38x38cm, amb marc i tapa de fosa de classes D-400, amb text "Telefònica".



A més de la xarxa de telefonia es preveu una xarxa de previsió de futures telecomunicacions. Es col·locaran 2 tubs de polietilè corrugat, de doble paret, de diàmetre 120 mm per xarxa de previsió de serveis de telecomunicacions en un futur, com fibra òptica, TV per cable o algun operador de telefonia. S'inclouen separadors dels tubs i accessoris necessaris. La col·locació serà superficial en rasa i es realitzarà un dau de recobriment de formigó HM-20..

Les plaques de protecció i senyalització de conductors soterrats les subministrarà i col·locarà la pròpia empresa . Es disposaran de pericons de registre, de 38x38 cm, amb marc i tapa de fosa de classe de càrrega D-400 , amb el text "telecomunicacions".

El contractista adjudicatari de l'obra haurà de treballar en consonància amb les empreses subministradores d'aigua, electricitat, gas i telefonia. Per tant s'haurà de treballar tenint en compte que la bona coordinació entre els operaris de les diferents empreses serà necessari per l'acabament de l'obra dins del termini estipulat.

2.7. Vegetació i reg

Es preveu la plantació d'arbres a l'interior de l'espai en els escossells conformats pel paviment en les tires de llambordins.

En la vorera objecte del projecte es preveu la execució de 30 escocells diferents així com la plantació d'arbres planifoli tipus liquidàmbar amb pa de terra o contenidor, de 18 a 20 cm de perímetre de tronc a tot el perímetre del solar.

L'excavació dels pous i clots, la plantació dels arbres i arbusts i el subministre i col·locació de la terra vegetal, s'inclou també el compost i el primer reg.

Es preveu la instal·lació d'una xarxa de reg que permeti i faciliti el manteniment de les zones enjardinades amb un programador tipus Rain-bird..

2.8 Mobiliari urbà i senyalització.-

Igualment hi ha previstes la col·locació de 5 papereres trabucables de fosa. així com la col·locació de 4 bancs dobles de fusta que s'ubicaran al llarg de la vorera sud.

El projecte conté un plànol de proposta de senyalització vertical viària. El pressupost conté les partides pel subministrament i col·locació d'aquesta senyalització.

3. REPLANTEIG

Prèviament al inici dels treballs s'efectuarà el replanteig de les obres, per la qual cosa, s'inclou en els plànols del Projecte les característiques geomètriques en planta i perfil de les solucions adoptades. S'aixecarà la corresponent Acta de Comprovació del Replanteig.



4. SEGURETAT I SALUD

D'acord amb l'apartat 1 de l'article 4 del Reial Decret 1627/1997 de 24 d'Octubre, s'inclou en aquest projecte, com un document independent, el corresponent estudi de seguretat i salut de les obres de construcció.

5. ESTUDI DE GESTIÓ DE RESIDUS

D'acord amb el Reial Decret 105/2008 de 1 de Febrer en el que es regula la producció i gestió dels residus de la construcció i enderrocs i complementàriament els decrets de la Generalitat 201/94 regulador dels enderrocs i altres residus de la construcció, la seva modificació, el decret 161/2001 i el decret d'eco eficiència 21/2006, forma part d'aquest projecte el ESTUDI DE GESTIÓ DE RESIDUS que s'acompanya en el document de l'Annex 4 de la memòria.

El contractista haurà de redactar un Pla de Gestió de Residus que serà aprovat per la Direcció Facultativa i que formarà part de la documentació contractual de l'obra.

Els conceptes corresponents a aquest pressupost estan inclosos en partides dins del Pressupost General de l'obra, i especialment en el Capítol 1.01 d'Actuacions prèvies i enderrocs.

6. NORMATIVA APLICABLE

Per al bon compliment d'aquest projecte en l'execució de les obres es tindran en compte les següents normatives:

- Instrucció per al projecte i Execució d'obres de formigó en massa i armat EH-08
- Reglament electrotècnic de Baix Tensió. Instruccions tècniques complementàries MIE-BT.
- Norma 6.1-IIC i II C de 1989 " Secciones de firme".
- CTE DB-SE-AE. Accions de l'edificació.
- Codi d'accessibilitat de Catalunya, DESENVOLUPAT EL DECRET 135/1995, DE 24 DE Març de desplegament de la Llei 20/1991, de 25 de Novembre, de promoció de l'accessibilitat i de supressió de barreres arquitectòniques, en aquells apartats en que és físicament possible el compliment
- ORDRE VIV/561/2010, de 1 de febrer, per la que es desenvolupa el document tècnic de condicions bàsiques d'accessibilitat i no discriminació per a l'accés i utilització dels espais públics urbanitzats.
- CTE
- Recomanacions del Manual de paviment de llambordes de formigó de l' ITEC i de l' Institut Espanyol de Cement i les seves aplicacions.
- Decret 1627/97 del 25 de Desembre de 1997 sobre Seguretat & Salut Laboral.
- Tuberies de polietilè- Manual Tècnic, de AENOR edicions 2008.
- PG3

Veure Annex d'aquest projecte s'especifica la NORMATIVA ESPECÍFICA D'OBLIGAT COMPLIMENT previst per a l'execució de les obres.



7. CONTROL DE QUALITAT

Per part de la Direcció d'Obra es portarà el Control dels Material mitjançant l'Execució dels assaig i proves que creguin oportunes, d'acord amb les condicions fixades en els Plecs i Normes aplicables i fins un import de el 1% de Pressupost d'Execució Material de les obres, a càrrec del Contractista adjudicatari.

Es disposarà d'acord amb la instrucció vigent del pertinent Pla de Control de Qualitat que s'adjunta com a document independent de la documentació escrita d'aquest projecte en l'Annex 3 de la Memòria.

8. JUSTIFICACIÓ DE PREUS

Per a l'obtenció dels preus s'ha previst les bases de dades de l'ITEC, modificada d'acord amb els preus unitaris diferents materials, d'acord amb les consultes amb diverses empreses constructores i proveïdors de la comarca i els preus que aplica l'Ajuntament de Balaguer.

Els preus unitaris d'aquesta memòria inclouen els treballs de replanteig i topogràfic necessaris per a la realització de les obres.

9. TERMINI D'EXECUCIÓ

La durada de les obres serà l'especificada en el Plec de Clàusules Administratives Particulars fixat en la seva adjudicació i en el seu defecte, la indicada en el Plec de Condicions de l'obra.

Tret que sigui determinat el contracte es considera adient l'execució d'aquesta obra en un termini de 5 mesos per dur a terme l'obra completa segons el tipus d'obra projectada.

10. CLASSIFICACIÓ DEL CONTRACTISTA

D'acord a la Llei 9/2017, de 8 de novembre, de Contractes del Sector Públic, per la que es transposen a l'ordenament jurídic espanyol les Directives del Parlament Europeu i del Consell 2014/23/UE i 2014/24 UE, de 26 de febrer de 2014; del Reial Decret 1098/2001, de 12 d'octubre, pel que s'aprova el Reglament general de la Llei de Contractes de les Administracions Públiques, s'informa sobre la proposta teòrica, no vinculant de classificació del contractista.

Tenint en compte la normativa esmentada i el import d'execució de l'obra i els seus terminis d'execució, la proposta no vinculant de classificació del contractista és la següent:

GRUP G subgrup 6 categoria 2



11. PRESSUPOST

El pressupost de l'obra està desglossat de la següent manera:

CAPÍTOL 01. C/Barcelona **181.541,82 €**

01	Actuació prèvia i enderrocs	17.980,36 €
02	Moviment de Terres	12.197,87 €
03	Paviments	66.941,43 €
04	Instal·lacions de Sanejament i Pluvials	32.419,52 €
05	Instal·lacions d'aigua potable	22.521,26 €
06	Instal·lacions Enllumenat Públic	10.107,41 €
07	Instal·lacions de telefonia	3.961,52 €
08	Instal·lacions de reg	3.827,95 €
09	Vegetació	7.178,85 €
10	Mobiliari Urbà	2.505,65 €
11	Seguretat i Salut	1.900,00 €

12. PRESSUPOST TOTAL DE L'OBRA

El pressupost total de l'obra està desglossat de la següent manera:

I. PRESSUPOST D'OBRA	
PRESSUPOST D'EXECUCIÓ MATERIAL	181.541,82 €
13% DESPESES GENERALS	10.892,51 €
6% BENEFICI INDUSTRIAL	23.600,44 €
I. PRESSUPOST TOTAL DE L'OBRA	216.034,77 €
21 % IVA	45.367,30 €
PRESSUPOST TOAL CONTRACTE (IVA INCLÒS)	261.402,07 €

El pressupost d'execució per contracte puja la quantitat de DOS-CENTS SEIXANTA-UN MIL AMB QUATRE-CENTS DOS EUROS AMB SET CÈNTIMS

Balaguer, document signat electrònicament.

Núria Mesalles Montoy
Arquitecta Municipal



ANNEX 1. DETAILS

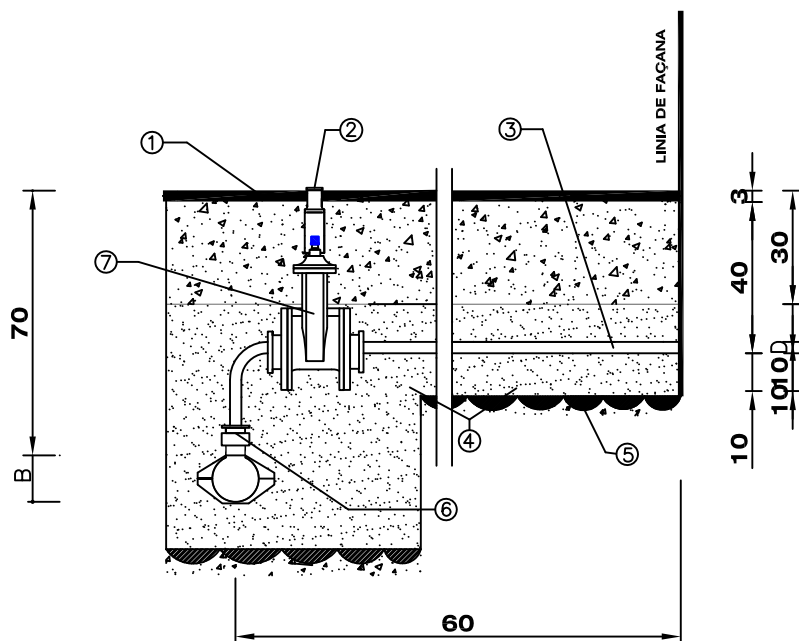
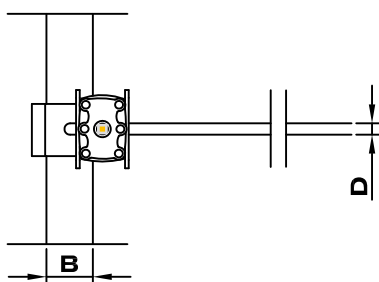


XARXA D'AIGUA POTABLE



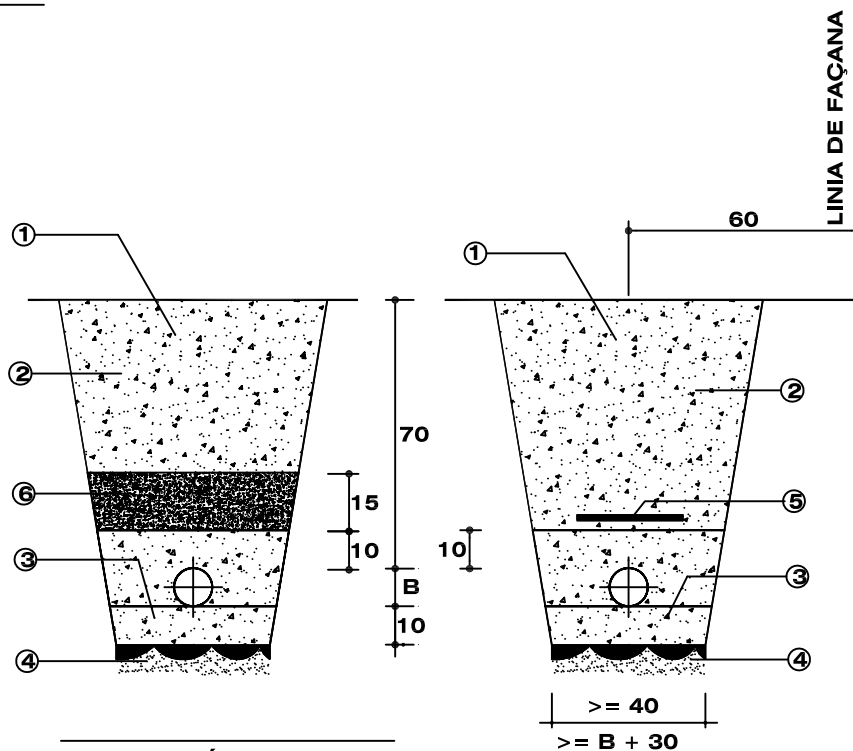
- B DIÀMETRE NOMINAL DEL DISTRIBUIDOR
 D DIÀMETRE DE LA CONNEXIÓ DE SERVEI, TUB DE POLIETILÈ DE SECCIÓ VARIABLE MÍNIM 10 ATM.
- 1 PAVIMENT DETERMINAT EN PROJECTE
 - 2 TAPA A ENCAIX D'AIXETA
 - 3 TUB DE POLIETILÈ => DE Ø A DETERMINAR
 - 4 SORRA DE RIU
 - 5 TERRENY NATURAL COMPACTAT, AMB ÀRID ≤ 8 cm, COMPACTAT 95% PRÓCTOR MODIFICAT
 - 6 COLLARÍ SEGONS TUBERIA GENERAL
 - 7 a / CLAU DE REGISTRE VÀLVULA DE BOLA PER HABITATGE UNIFAMILIAR
 b / CLAU DE REGISTRE VÀLVULA DE COMPORTA ELÀSTICA PER HABITATGE PLURIFAMILIAR

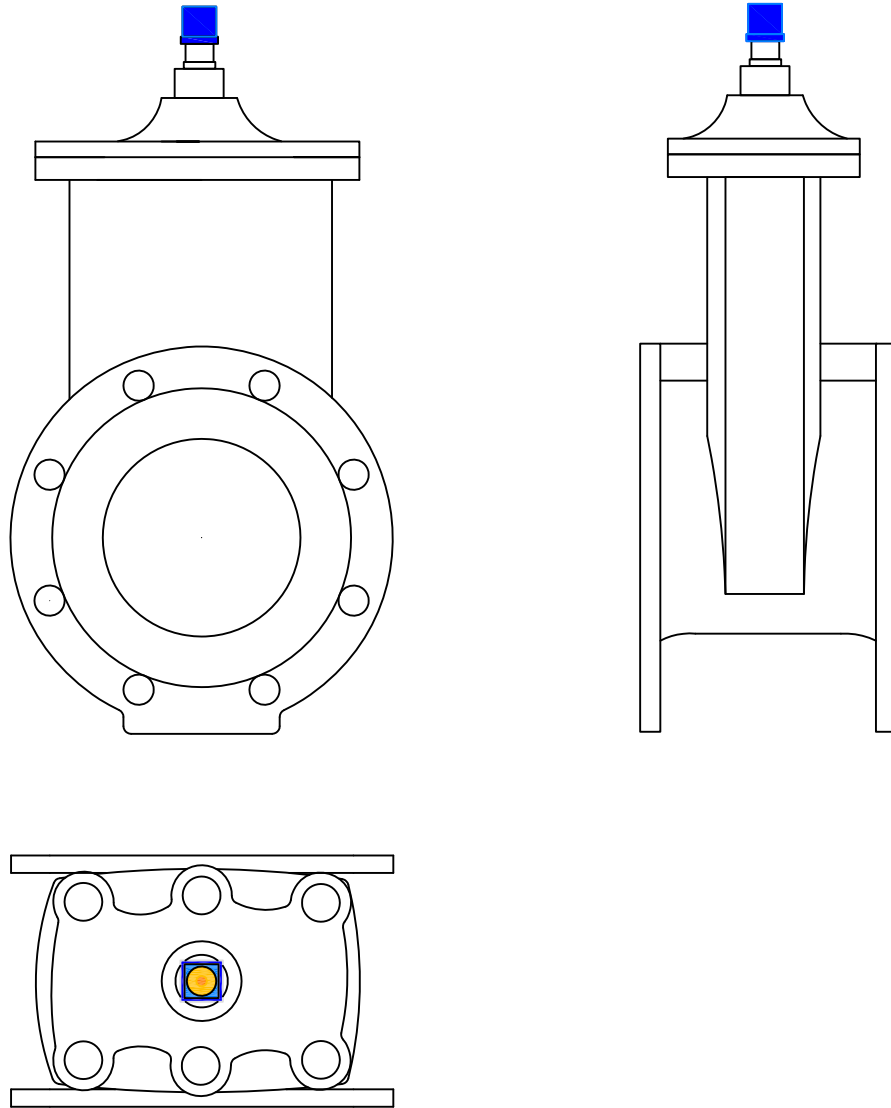
COTES EN CM.

SECCIÓPLANTA

- B** DIÀMETRE NOMINAL DE LA CONDUCCIÓ
- 1** PAVIMENT DETERMINAT EN PROJECTE O EXISTENT
- 2** TERRA DE L'EXCAVACIÓ, AMB GRANULAT MENOR DE 8cm.
COMPACTAT EN CAPES DE 20cm. DE GRUIX. 95% PROCOTR MODIFICAT
- 3** SORRA FINA DE RIU, SENSE COMPACTACIÓ
- 4** TERRENY NATURAL COMPACTAT; 95% PRÓCTOR MODIFICAT
- 5** CINTA DE POLIETILÈ DE COLOR BLAU
- 6** FORMIGÓ HM-20/B/20/I DE CONSISTÈNCIA TOVA I GRANDÀRIA
MÀXIMA DEL GRANULAT 20mm.

COTES EN CM



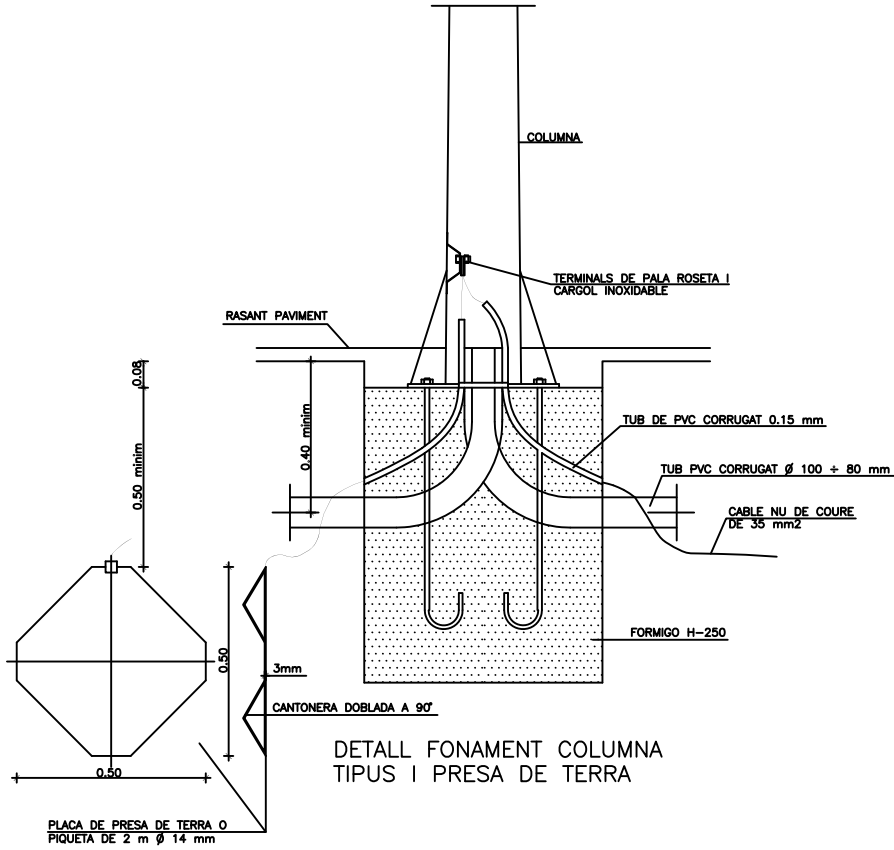


LES PECES REPRESENTADES NO PRESSUPOSTEN RES



XARXA D'ENLLUMENAT

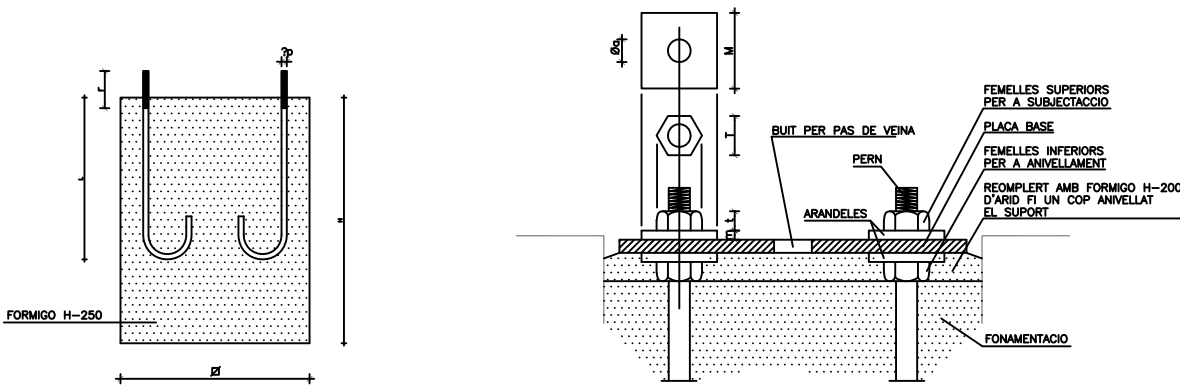




ANCORATGES DE LES COLUMNES I BACULS

ALÇADA		3	3.50	4	4.50	5	6	7	8	9	10	11	12
FONAMENTACIONS	∅	0.50	0.50	0.60	0.60	0.60	0.60	0.80	0.80	0.80	0.80	0.90	0.90
	H	0.65	0.65	0.65	0.65	0.70	0.80	0.80	0.80	0.95	1.00	1.00	1.20
PERNS	L	400	400	500	500	500	500	700	700	700	900	900	900
	∅p	14	14	22	22	22	22	24	24	24	27	27	27
	r	100	100	100	100	100	100	110	110	110	130	130	130
FEMELLES	T	27	27	27	27	27	36	36	36	40	40	40	40
	t	15	15	15	15	15	19	19	19	22	22	22	22
VOLANDERES	M	50	50	50	50	50	50	50	50	60	60	60	60
	m	5	5	5	5	5	5	5	5	5	8	8	8
	∅a	15	15	23	23	23	23	25	25	25	28	28	28

NOTA: TOTES LES DIMENSIONS SON EN MILLIMETRES EXCEPTE ELS DIMENSIONATS DE LES ALCADES I FONAMENTACIONS QUE SON EN METRES



FONAMENTACIO I PERNS

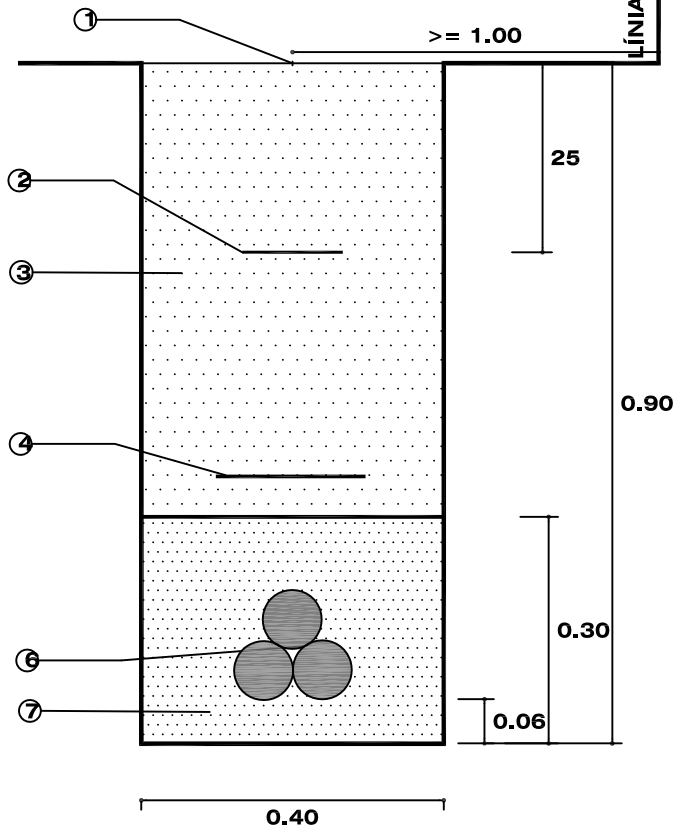
COTES EN cm.



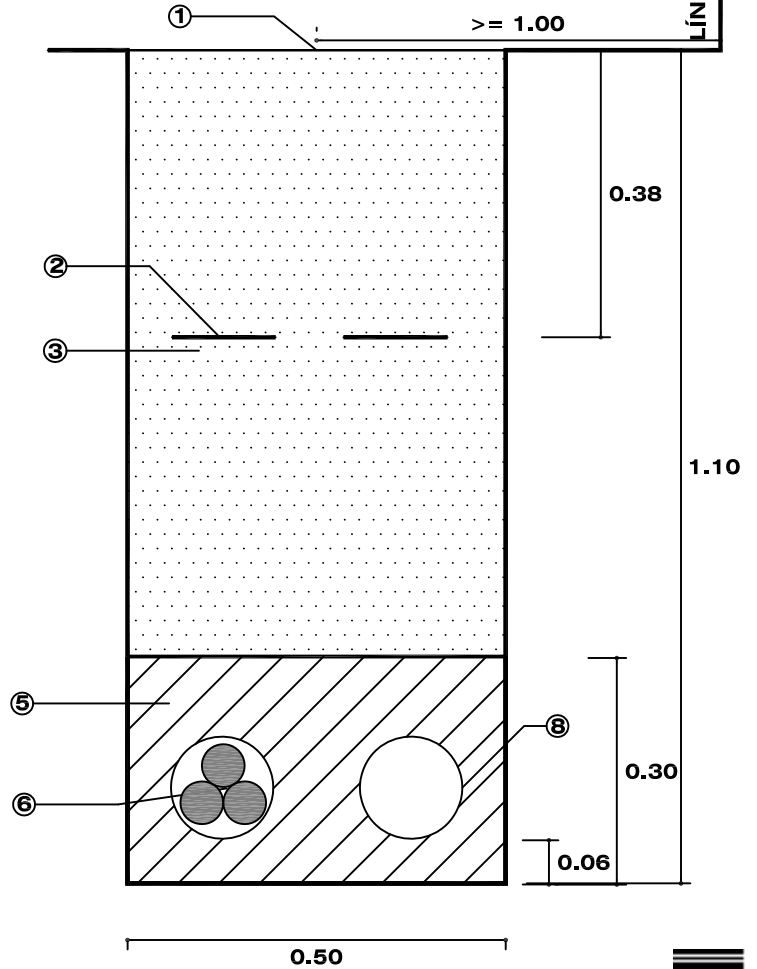
XARXA ELECTRICA



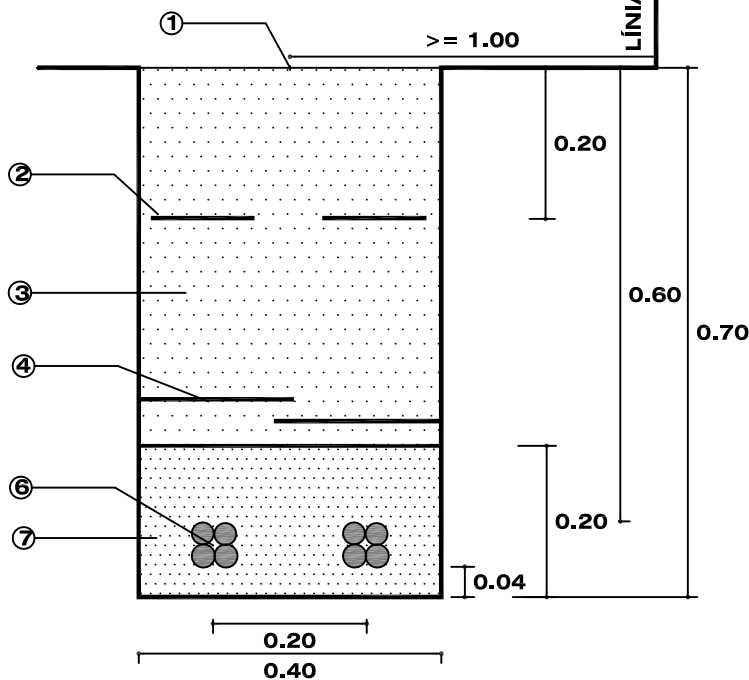
1 CIRCUIT M.T. A LA VORERA



1 CIRCUIT M.T. A LA CALÇADA (CREUAMENT)



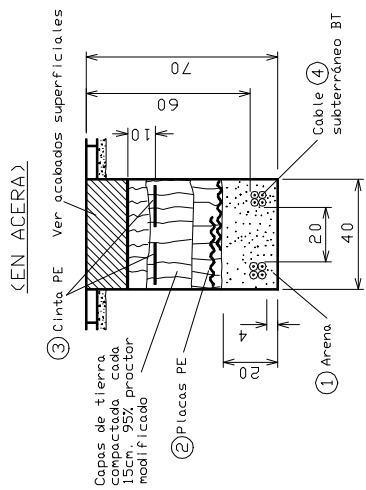
2 CIRCUIT B.T. A LA VORERA



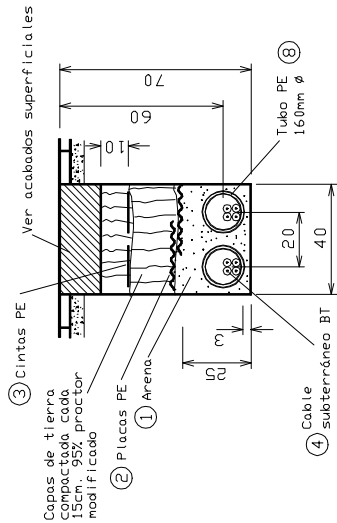
- 1 PAVIMENT DETERMINAT O EXISTENT
- 2 CINTA DE POLIETILÈ
- 3 CAPES DE TERRA COMPACTADA CA
15 cm. 95 % PROCTOR MODIFICAT
- 4 PLACA DE POLIETILÈ
- 5 FORMIGÓ EN MASSA HM-20/B/20/I
- 6 CABLE SUBTERRANI
- 7 SORRA
- 8 TUBULAR DE POLIETILÈ Ø 160 mm.



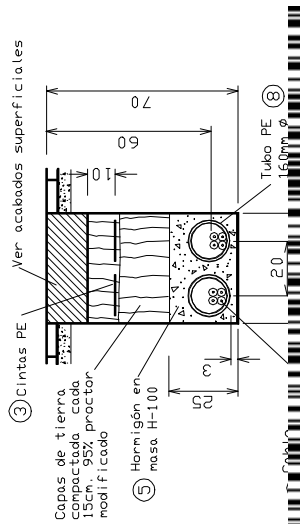
2 CIRCUITOS EN ACERA



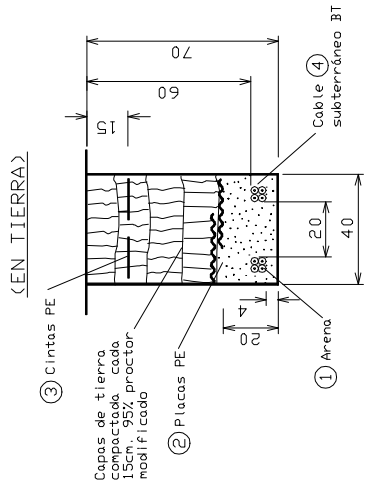
ACERA VADO NORMAL



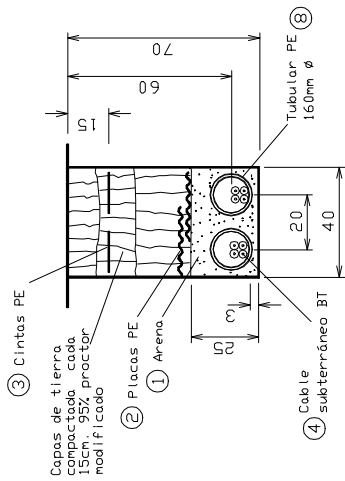
ACERA VADO REFORZADO



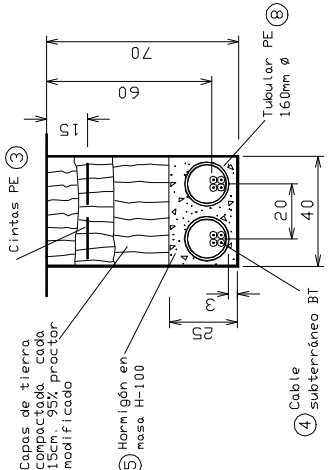
2 CIRCUITOS EN TIERRA



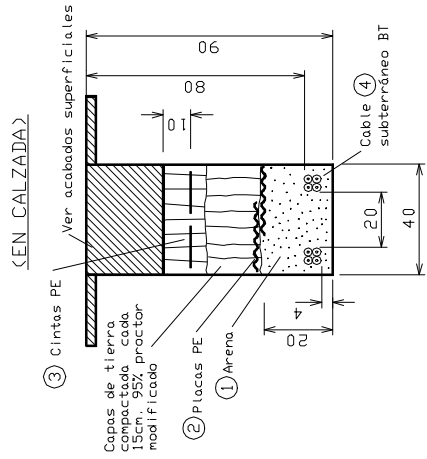
TIERRA VADO NORMAL



TIERRA VADO REFORZADO

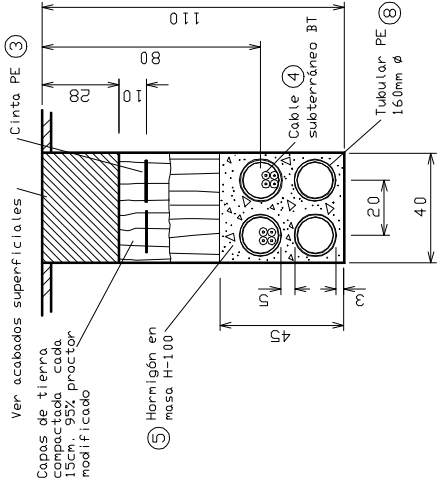


2 CIRCUITOS EN CALZADA



NOTA: A UTILIZAR EN ZANJA PARALELA A LA ACERA

CALZADA CRUCES



Cotas en cm

* Para lista de materiales ver plano CPH10001



Grupo Endesa

RESUMEN ZANJAS BT 2 CIRCUITOS

DIRECCION GENERAL DE DISTRIBUCION Dir. Técnica-Ingeniería y Tecnología

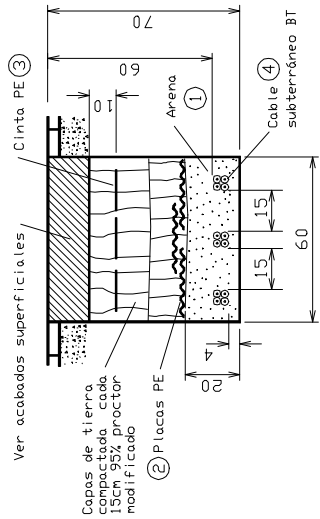
LINEAS SUBTERRANEAS BT

FECHA:09/99 ESCALA: --

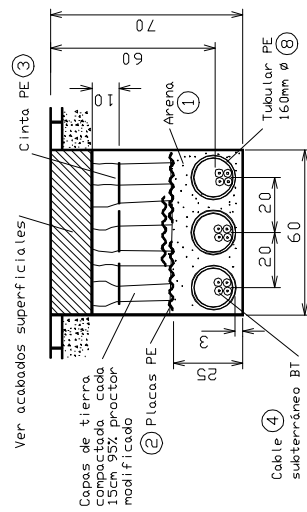
CPH00902.DWG N.º HOJAS 04 N.º HOJA

3 CIRCUITOS EN ACERA

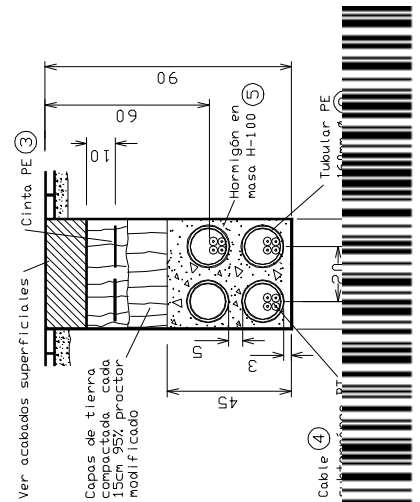
⟨EN ACERA⟩



⟨EN ACERA VADO NORMAL⟩

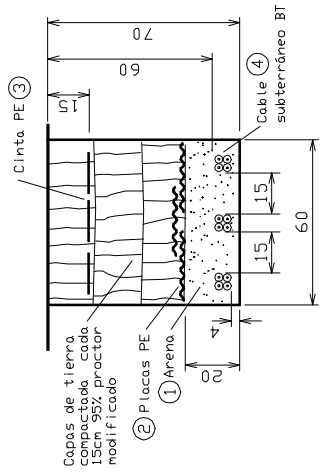


⟨EN ACERA VADO REFORZADO⟩

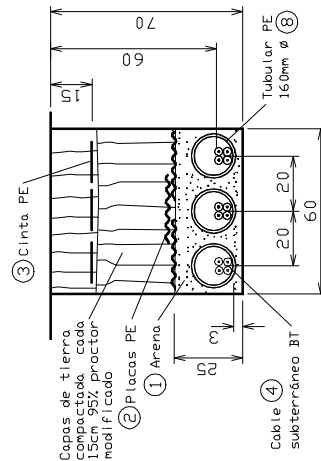


3 CIRCUITOS EN TIERRA

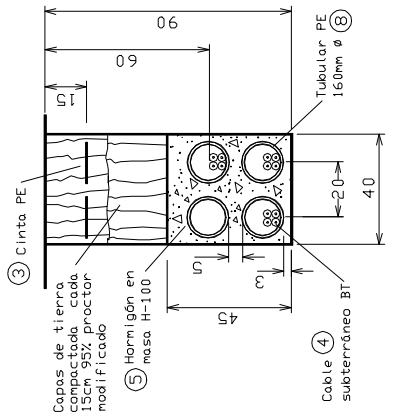
⟨EN TIERRA⟩



⟨EN TIERRA VADO NORMAL⟩

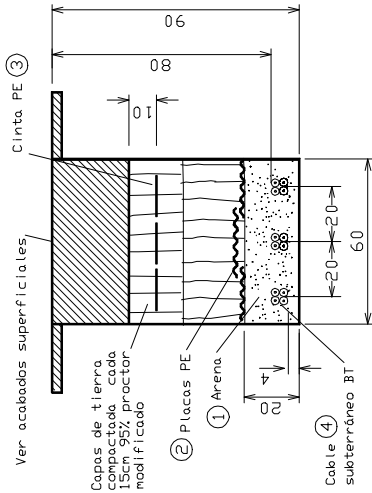


⟨EN TIERRA VADO REFORZADO⟩



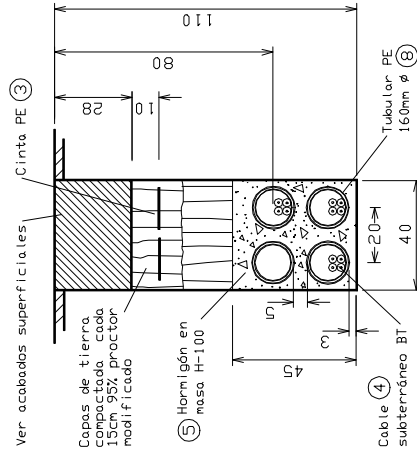
3 CIRCUITOS EN CALZADA

⟨EN CALZADA⟩



NOTA: A UTILIZAR EN ZANJA PARALELA A LA ACERA

⟨EN CALZADA CRUCES⟩



Cotas en cm

* Para lista de materiales ver plano CPH10001



Grupo Endesa

RESUMEN ZANJAS BT 3 CIRCUITOS

DIRECCION GENERAL DE DISTRIBUCION Dir. Técnica-Ingeniería y Tecnología

LINEAS SUBTERRANEAS BT

FECHA: 09/99

ESCALA: --

CPH00903.DWG

NºHOJAS 04

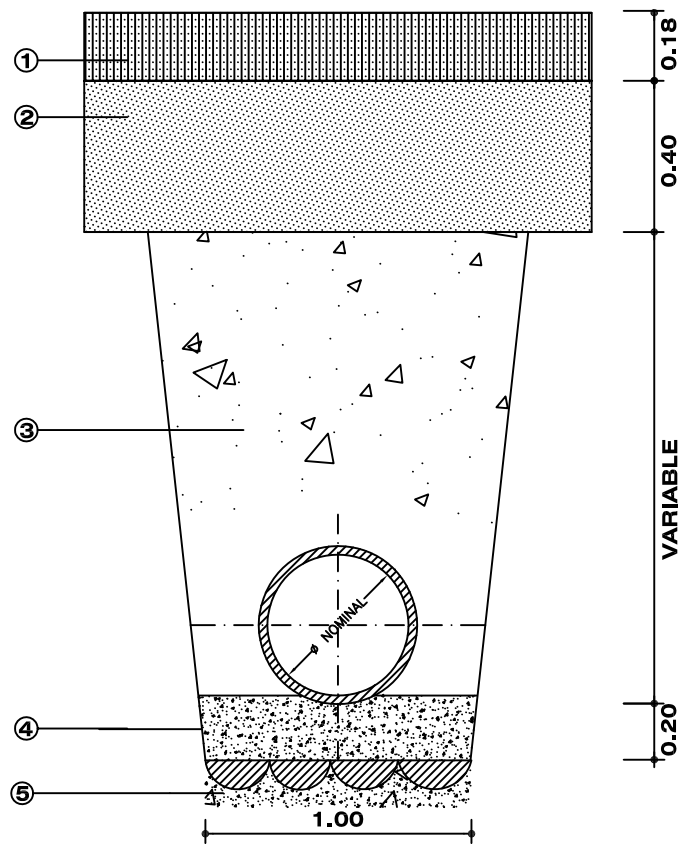
NºHOJA

XARXA CLAVEGUERAM



CLAVEGUERA DE POLIETILÈ**D** DIÀMETRE EXTERIOR**d** DIÀMETRE INTERIOR

- 1 MESCLA BITUMINOSA EN CALENT S-20/G-20
- 2 BASE DE TOT- U ARTIFICIAL, COMPACTACIÓ AL 98 % PM
- 4 MATERIAL GRANULAT SELECCIONAT DE L'EXCAVACIÓ O PRESTEC, AMB COMPACTACIÓ DEL 95 % PM
- 5 SORRA PROTECCIÓ TUBS
- 6 TERRENY NATURAL COMPACTAT : 95 % PROCTOR MODIFICAT

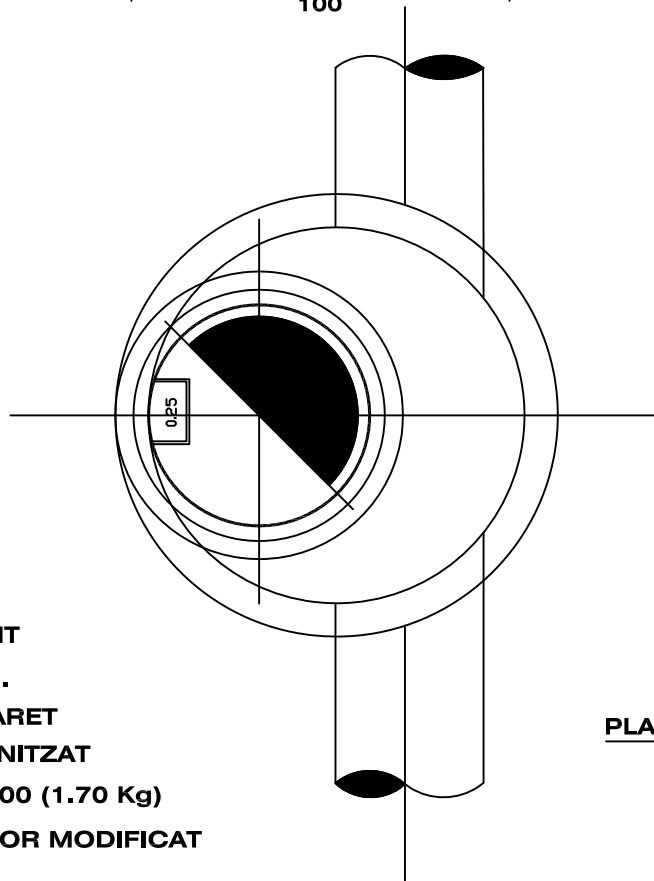
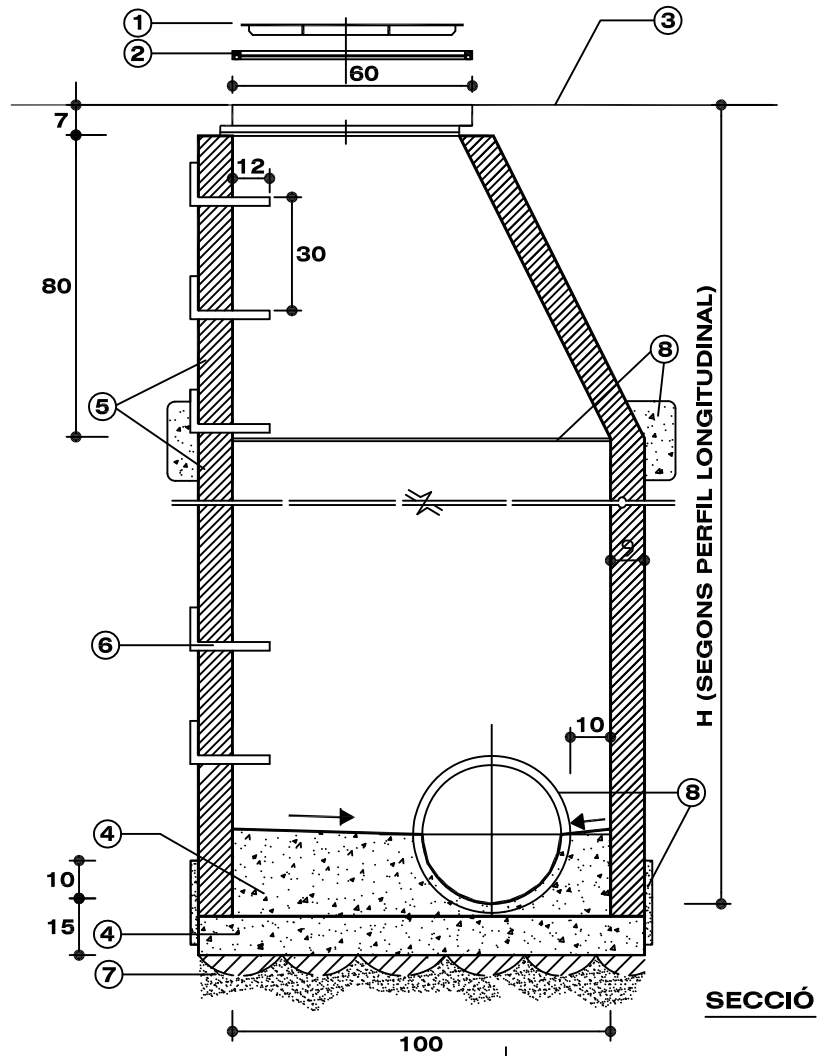


CLAVEGUERA SECCIÓ TIPUS RASA
COTES EN cm



1:10

pou de claveguera prefabricat

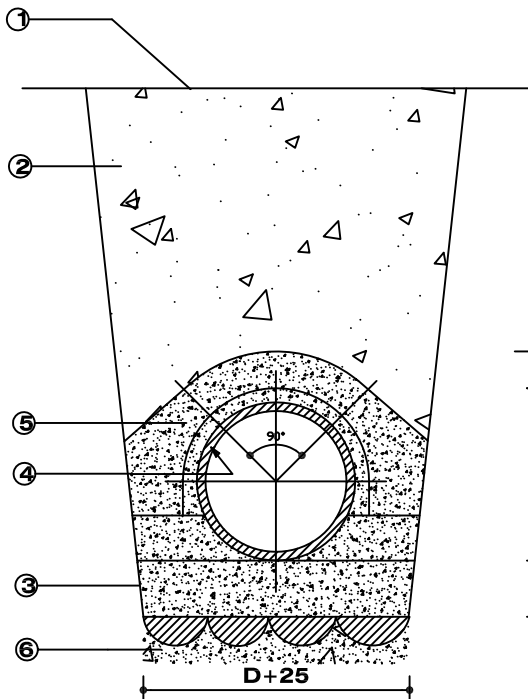


- 1 TAPA DE FERRO FOS Ø 60
- 2 MARC DE TAPA
- 3 PAVIMENT PREVIST EN PROJECTE O EXISTENT
- 4 FORMIGÓ HM-20/B/20/I, GRANULAT ≤20mm.
- 5 PEÇA DE FORMIGÓ DE 9cm. DE GRUIX DE PARET PREFABRICADA AMB ESCALA D'ACER GALVANITZAT
- 6 ESCALES DE FERRO COLAT NODULAR 200x200 (1.70 Kg)
- 7 TERRENY NATURAL COMPACTAT 95% PRÓCTOR MODIFICAT
- 8 MORTER M-40b

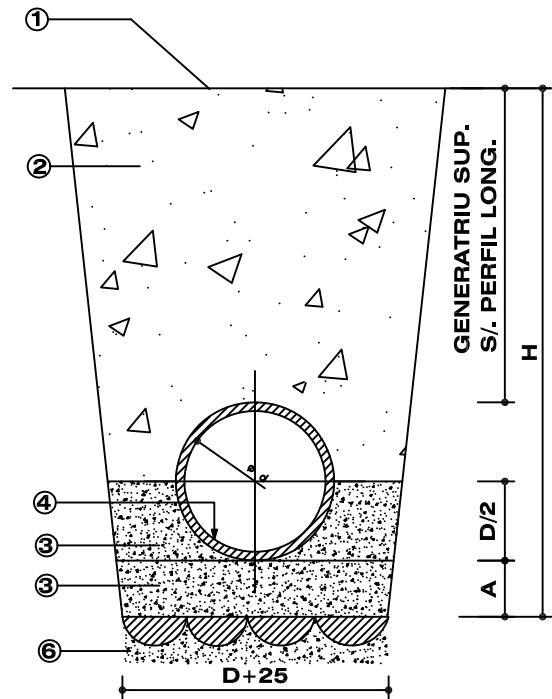


CLAVEGUERA DE FORMIGÓ

- D DIÀMETRE EXTERIOR
- d DIÀMETRE INTERIOR
- A SOLERA
- 1 PAVIMENT DETERMINAT EN PROJECTE O EXISTENT
- 2 TERRA DE L'EXCAVACIÓ, AMB GRANULAT MENOR DE 8cm. COMPACTAT, 95% PRÓCTOR MODIFICAT, EL REPLENAT DE RASES SERÀ EXTÉS EN TONGADES DE 20 cm. DE GRUIX.
- 3 FORMIGÓ HM-20/B/20/IIa CONSISTÈNCIA TOVA, GRANULAT ≤ 20 mm.
- 4 REJUNTAT DE FORMIGÓ DE 20x10 cm. DE GRUIX HM-20/B/20/IIa
- 5 TERRENY NATURAL COMPACTAT: 95% PRÓCTOR MODIFICAT
- 6 REJUNTAT INTERIOR DE MORTER M-80a



**REFORÇ SOTA PAS DE VEHICLES
QUANT LA GENERATRIU SUP.
ES A MENYS DE 1,20m. DEL
PAVIMENT DE RODADURA**



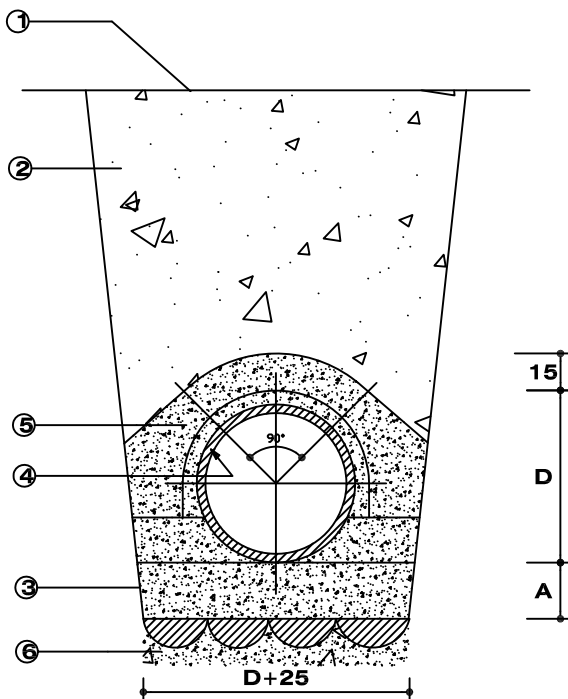
A	15 < D <= 30	A=10 cm.
	30 < D <= 60	A=15 cm.
	60 < D <= 90	A=20 cm.
	90 < D <= 200	A=25 cm.



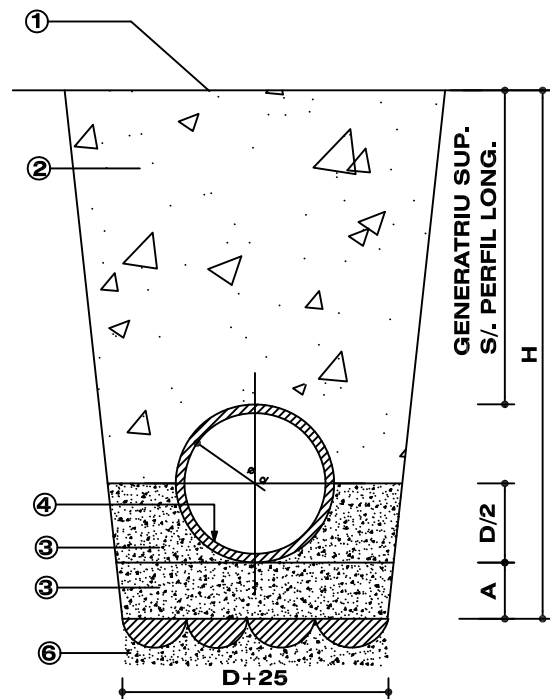
rasa de claveguera

CLAVEGUERA DE POLIETILÈ

- D DIÀMETRE EXTERIOR
- d DIÀMETRE INTERIOR
- A SOLERA
- 1 PAVIMENT DETERMINAT EN PROJECTE O EXISTENT
- 2 TERRA DE L'EXCAVACIÓ, AMB GRANULAT MENOR DE 8cm.
COMPACTAT, 95% PRÓCTOR MODIFICAT, EL REPLENAT DE RASES SERÀ
EXTÉS EN TONGADES DE 20 cm. DE GRUIX.
- 3 SORRA DE RIU COMPACTADA
- 4 POLIETILÈ
- 5 FORMIGÓ HM-20/B/20/IIa CONSISTÈNCIA TOVA, GRANULAT ≤ 20 mm.
- 6 TERRENY NATURAL COMPACTAT: 95% PROCTOR MODIFICAT



REFORÇ SOTA PAS DE VEHICLES
QUANT LA GENERATRIU SUP.
ES A MENYS DE 1,20m. DEL
PAVIMENT DE RODADURA

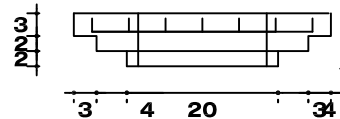
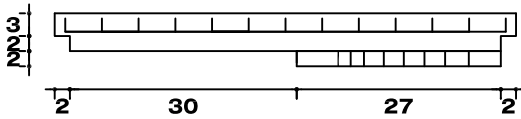
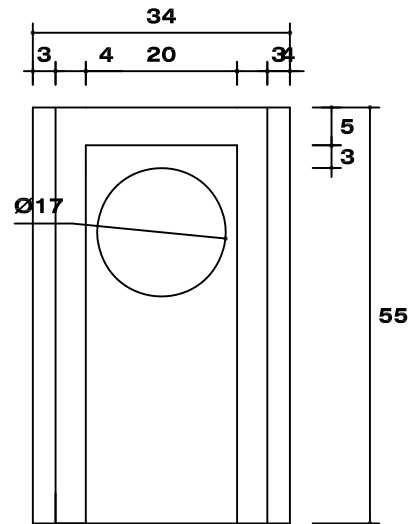
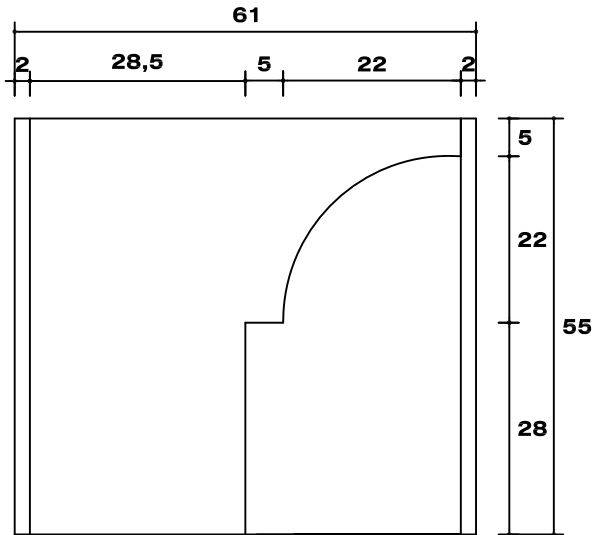


A	15 < D <= 30	A=10 cm.
	30 < D <= 60	A=15 cm.
	60 < D <= 90	A=20 cm.
	90 < D <= 200	A=25 cm.



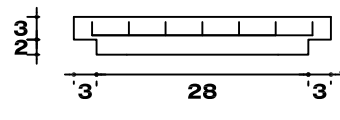
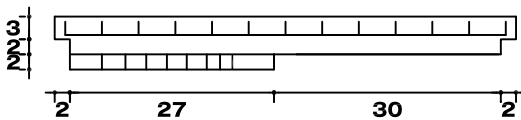
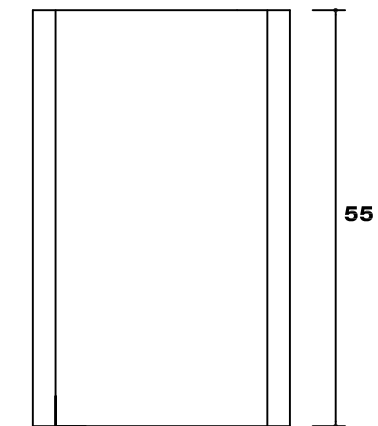
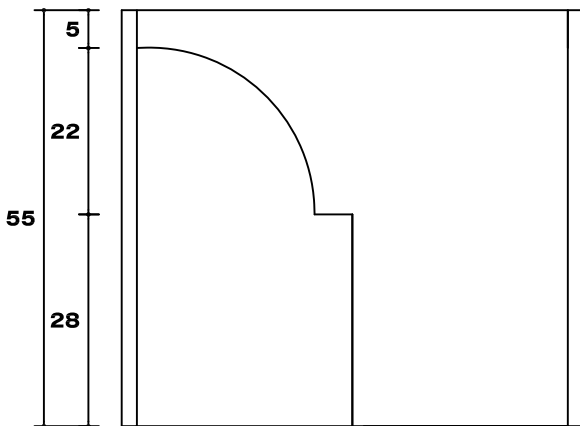
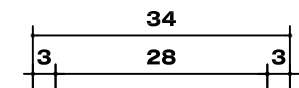
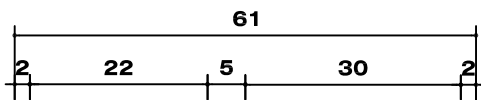
1:10

embornal sifònic

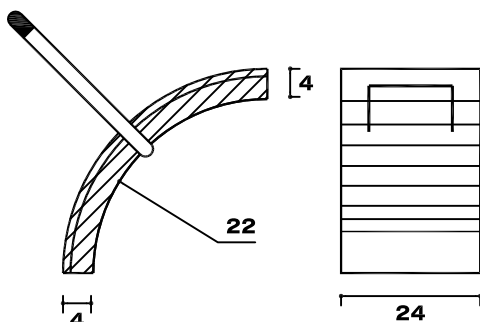


1
2

3
4



5



MATERIAL : FORMIGÓ H-20 PREFABRICAT
CONSISTÈNCIA FLUIDA ÀRID MAX. 12 mm.
ARMAT AMB MALLA ELECTROSOLDADA D'ACE

AEH - T, 50 x 50 x 3

- 1.- ALÇAT LATERAL ESQUERRA
- 2.- ALÇAT LATERAL DRET
- 3.. ALÇAT FRONTAL
- 4.- ALÇAT POSTERIOR
- 5.- SIFÓ DESMONTABLE, AMB

ANSA D'ACER AEH - 400 n

1 Ø 14 l = 0.50 (10 x 15)



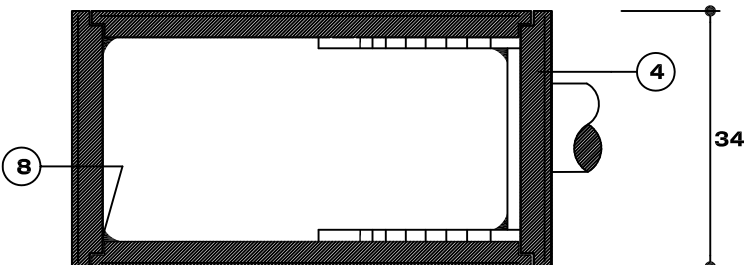
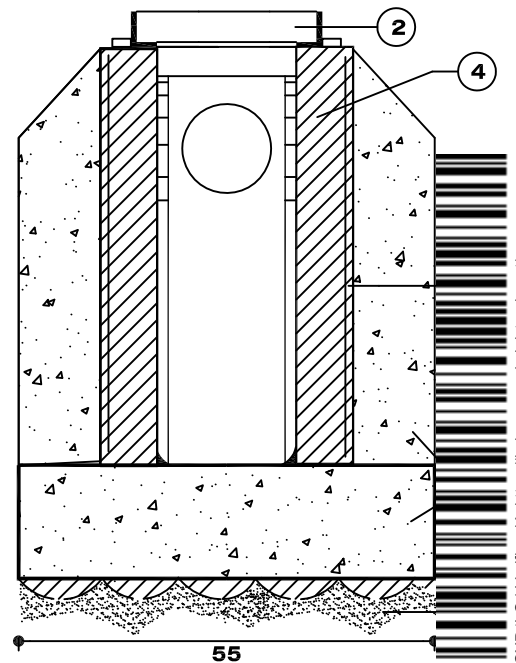
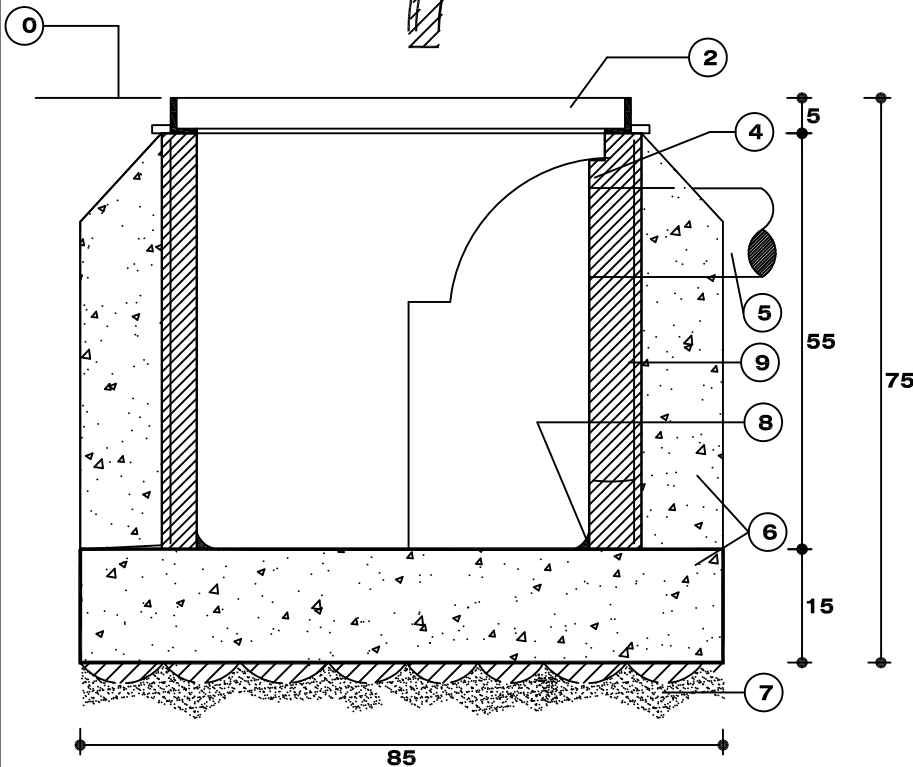
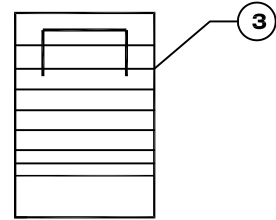
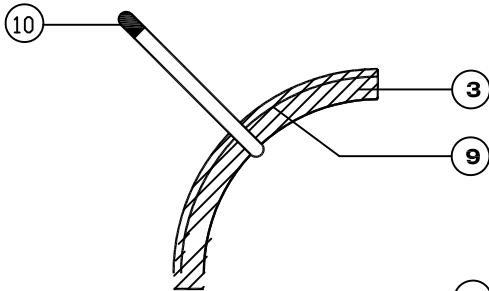
1:10

embornal sífonic

- 0 NIVELL DE PAVIMENT
- 1 REIXA D'EMBORNAL "MOD. BALAGUER", EN FERRO FOS, s./detall.
- 2 MARC DE REIXA "MOD. BALAGUER", EN FERRO FOS, s./detall.
- 3 SIFÓ DESMONTABLE DE FORMIGÓ ARMAT PREFABRICAT, s./detall.
- 4 CAIXÓ DE FORMIGÓ ARMAT PREFABRICAT, s./detall.
- 5 TUB DE POLIPROPILE DE Ø150, l=1.00m.
- 6 SOLERA DE FORMIGÓ EN MASA HM-20/B/20/l
- 7 TERRENY NATURAL COMPACTAT: 95% PRÒCTOR NORMAL.
- 8 REJUNTAMENT AMB MORTER DE CIMENT PORTLAND CEM I 42.5
TIPUS M-40/B (de dosificació 450Kg. ciment m3.)
- 9 MALLA ELECTROSOLDADA D'ACER B 500T L,50x50x4.
- 10 ANSA D'ACER A-426 1Ø14, l=0.50 (10x15)

CARACTERISTIQUES

- SECCIONS PAS D'AIGUA (cm2.)
587-720-600-177
- CAPACITAT ARENER: 36 l.

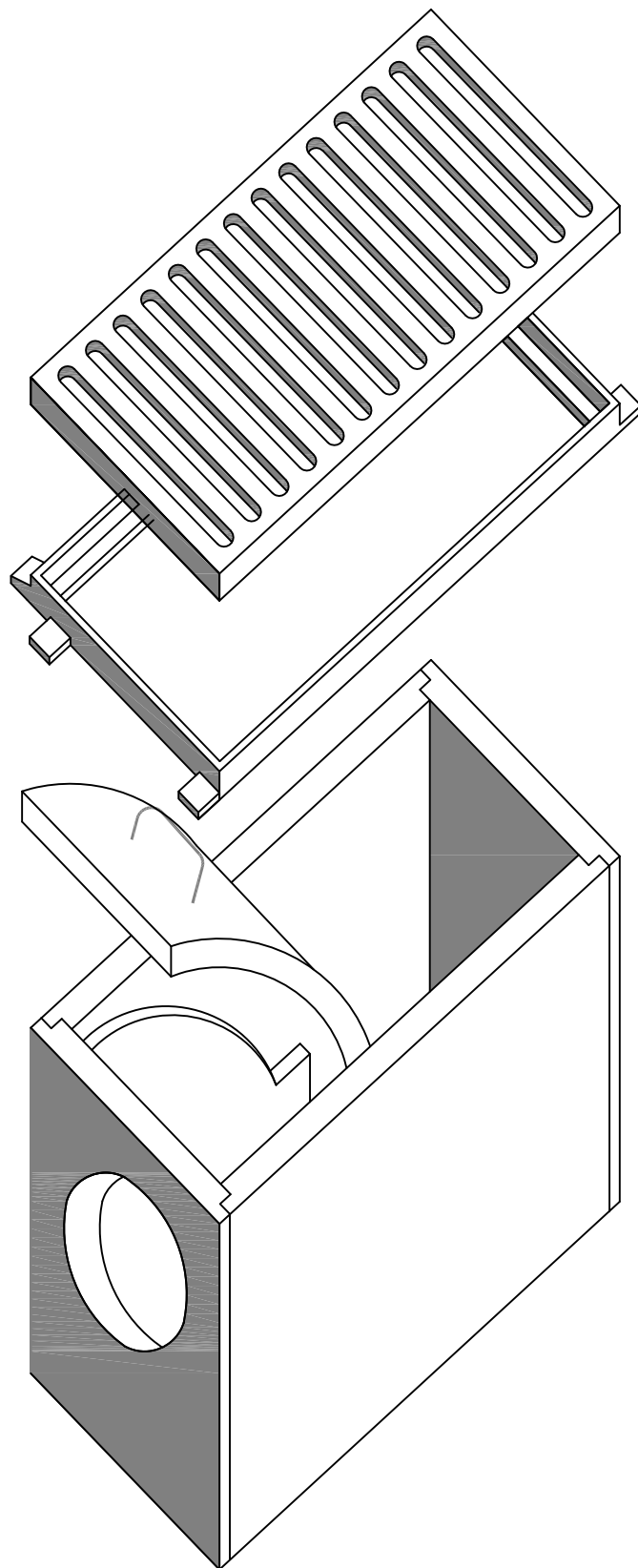


PES DELS PREFABRICATS

REIXA	29.00
MARC	12.00
P.L.E.	45.00
P.L.D.	45.00
P.F.D.	22.80
P.F.T.	22.20
P.S.D.	9.00
TOTAL	185.00

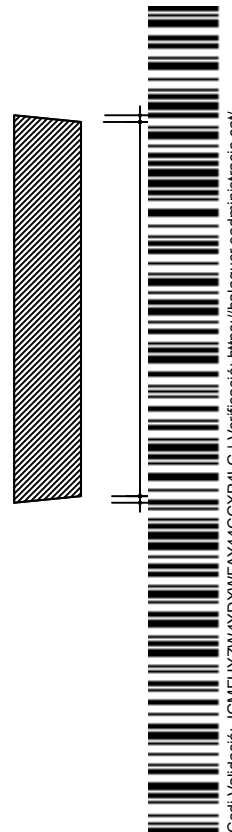
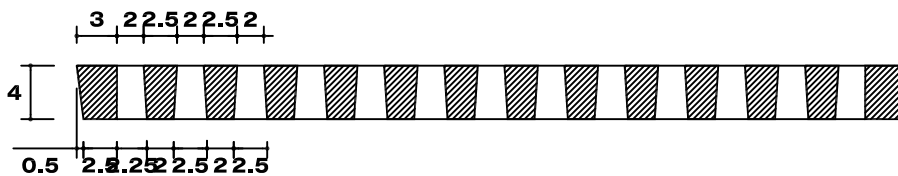
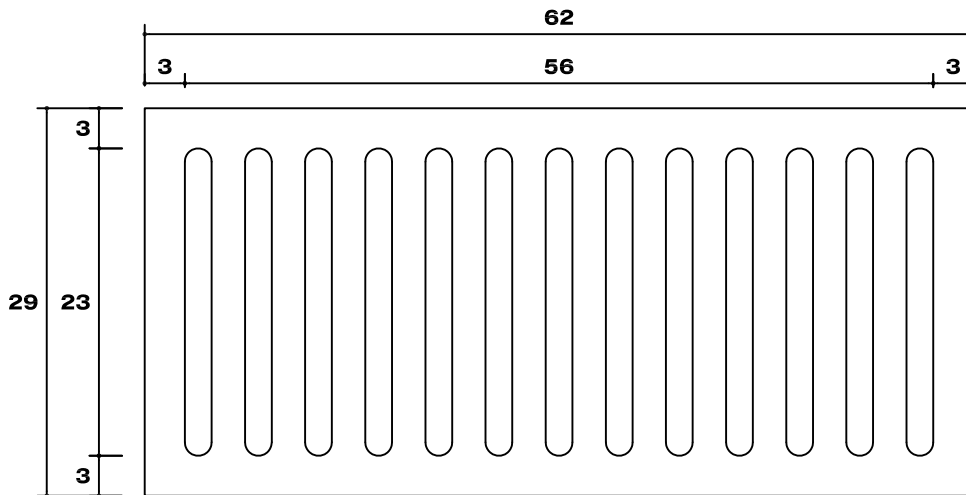
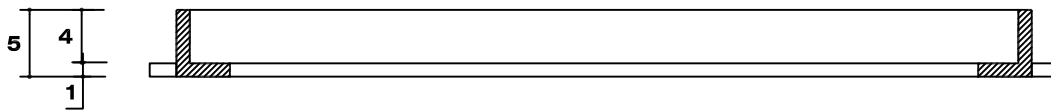
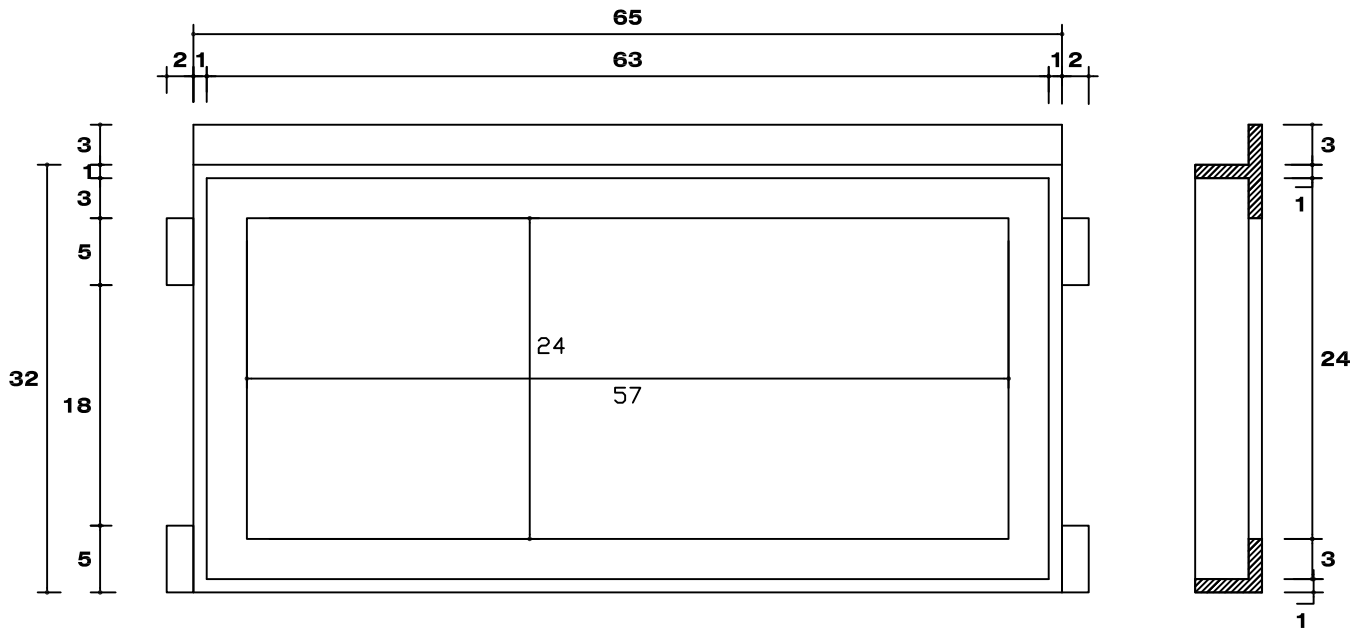


embornal sífònic



Codi: Validació: JGMFHYZIV4YDXWFFAY44CGXP4LG | Verificació: <https://balaguer.eadministracio.cat/>
Document signat electrònicament des de la Plataforma CSR - Autoritat Gestora | signatura 2023

detall reixa embornal



COTES EN cm.

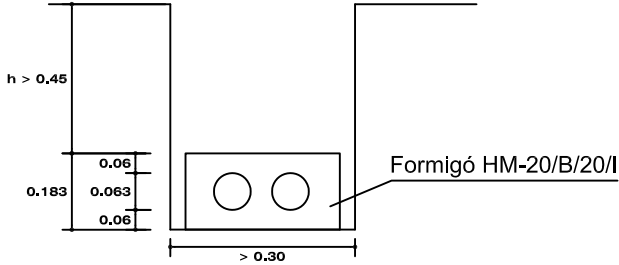
XARXA DE TELEFONIA



rases canalització telefonia

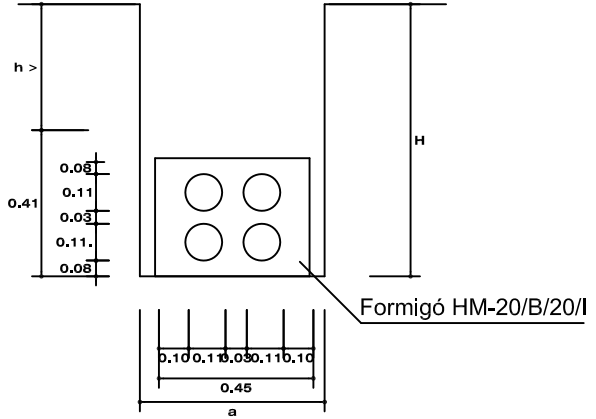
SECCIÓ DE CANALITZACIÓ

2 cond. de Polipropilè 63 mm.



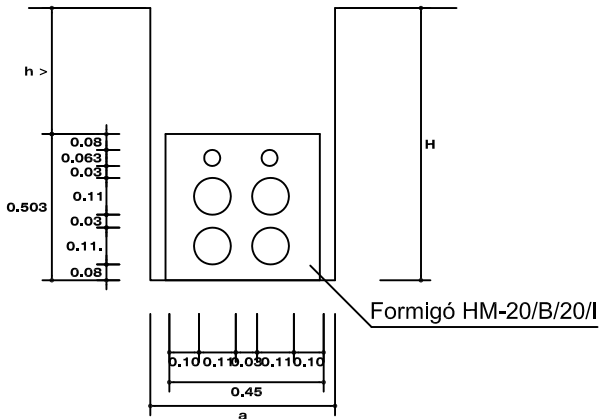
SECCIÓ DE CANALITZACIÓ

4 cond. de Polipropilè 110 mm. e=1.8 m.m



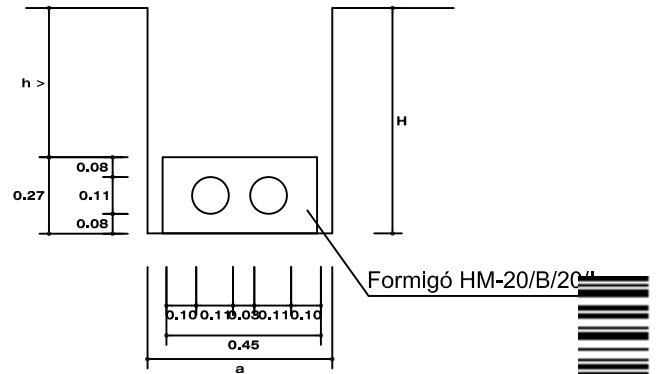
SECCIÓ DE CANALITZACIÓ

4 cond. de Polipropilè 110 mm.
+ 2 cond. de Polipropilè 63 mm.



SECCIÓ DE CANALITZACIÓ

2 cond. de Polipropilè 110mm. e=1.8 m.m



Totes les arquetes hauràn d'anar a la vorera preferentment.

Quan la canalització passi per la calçada s'haurà de profunditzar fins que la cara superior del prisma es trobi a 60 cm.. del nivell del terra.

Tots els tubs seran de Polipropilè rígid.

Es deixaràn fils de guia.

Les distàncies mínimes entre el prisma de la canalització telefònica i els restants serveis (tant en cruze com en paral.lel):

- a) Amb línies d'Alta Tensió: 25 cm.
- b) Amb línies de Baixa Tensió: 20 cm.
- c) Amb altres serveis (aigua, gas, claveguer.): 30 cm.

En cas de creuament i en general la canalització telefònica tindrà que transcórrer per damunt de les aigües i per sota del gas.

Els paral.lelismes es procuraràn realitzar en plans horitzontals.

La entrada desde l'arqueta 'M' s'efectuarà amb el tub de Polipropilè d'lam.40mm.

AMPLADA MÍNIMA DE RASA

H	a
<= 1.25	0.45
1.25 - 1.50	0.50
1.50-1.85	0.55
1.85-2.50	0.60
2.50-2.75	0.65
2.75-3.00	0.70
3.00-6.00	0.75

h >= 0.45 EN BORERA

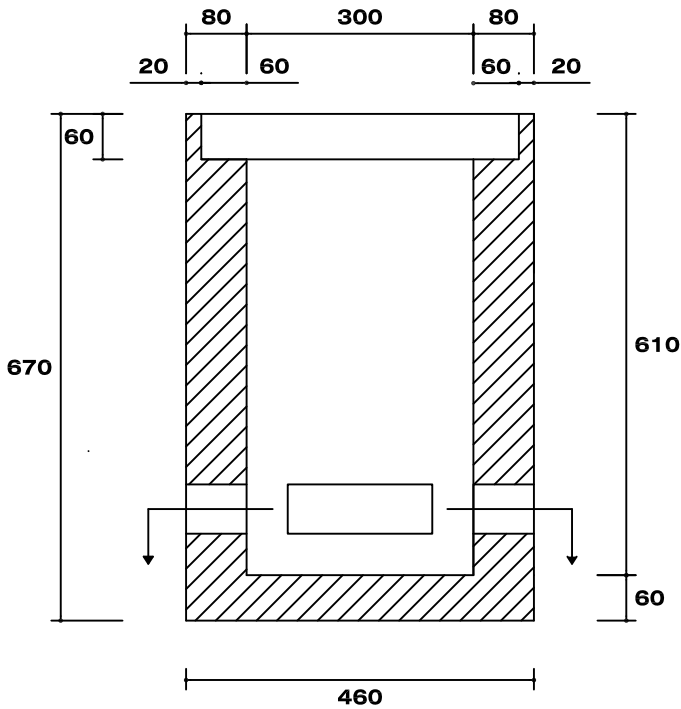
h >= 0.60 EN CALÇADA

h >= 1.00 EN CTRA. (e=3)

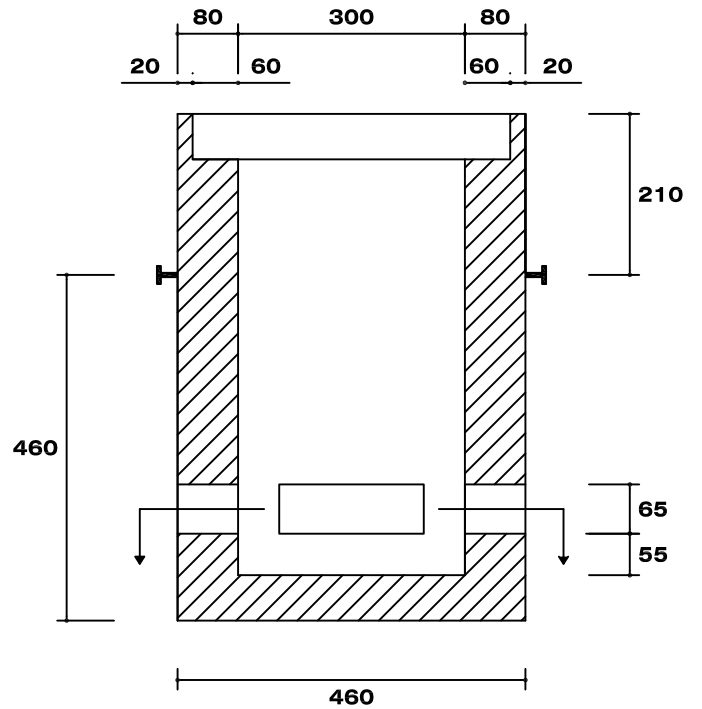
COTES EN METRES



telefonía - troneta M

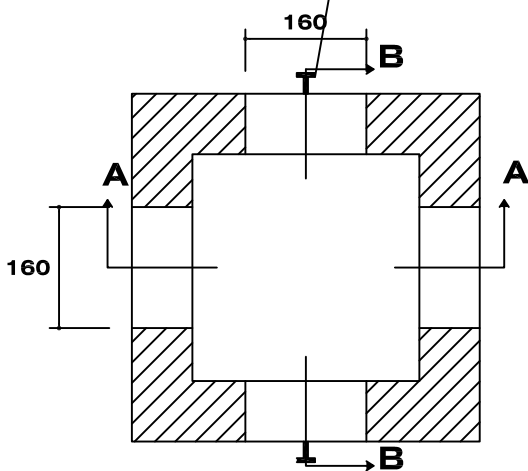


SECCIÓ A-A



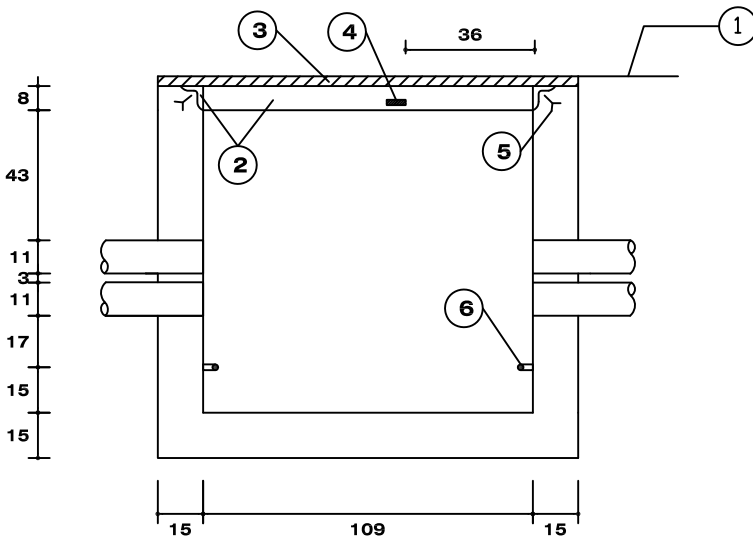
SECCIÓ B-B

PREANCLATGE DE MANIPULACIÓ

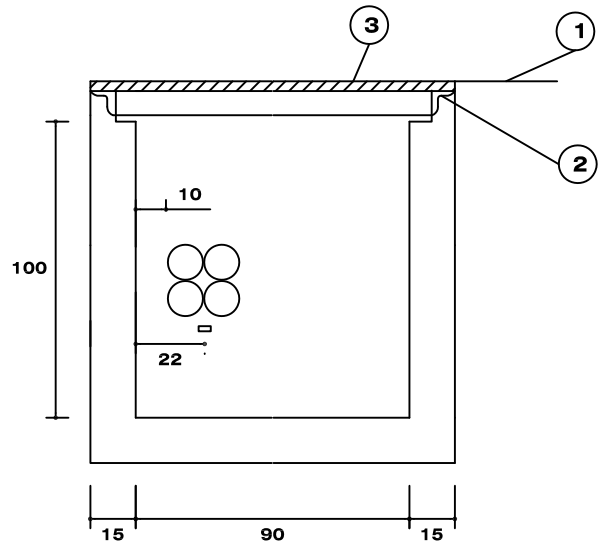


PES (Kg.)		
215		
DIMENSIONS INTERIORS (mm.)		
LLARG	AMPLE	ALT
300	300	610
DIMENSIONS EXTERIORS (mm.)		
LLARG	AMPLE	ALT
460	460	670





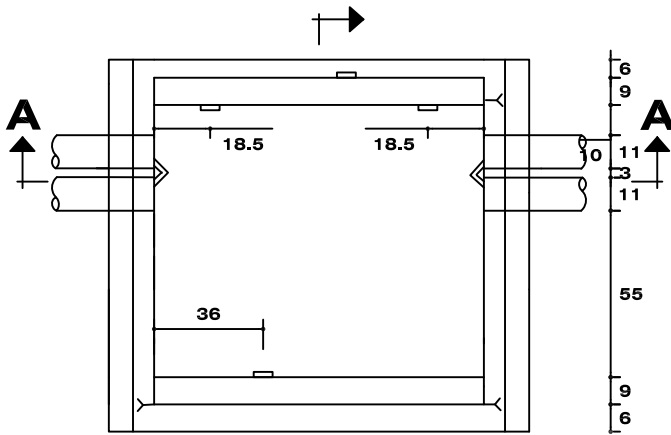
SECCIÓ A-A



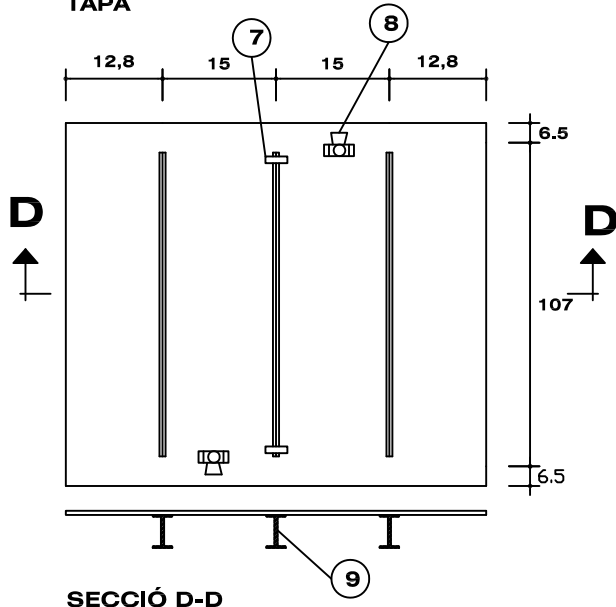
SECCIÓ B-B

PLANTA

B

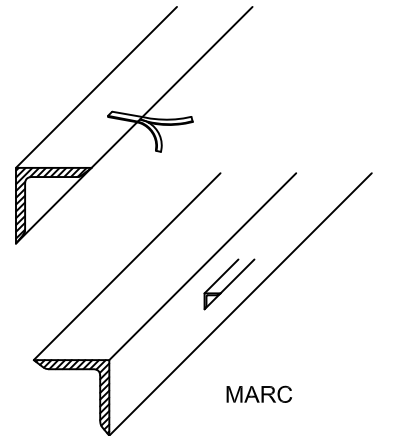


TAPA

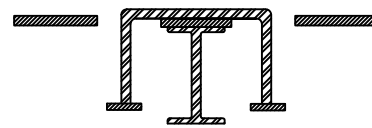


SECCIÓ D-D

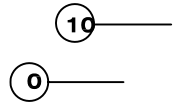
DETALLS



MARC



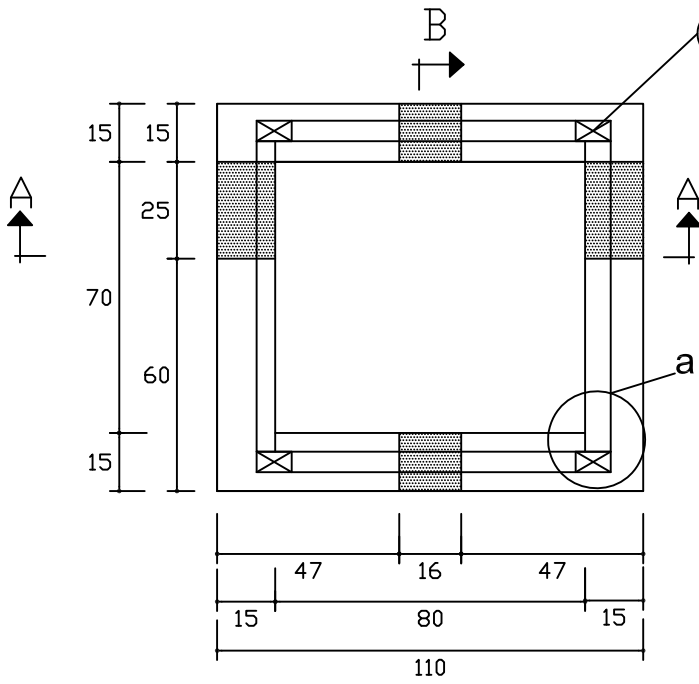
NANSA



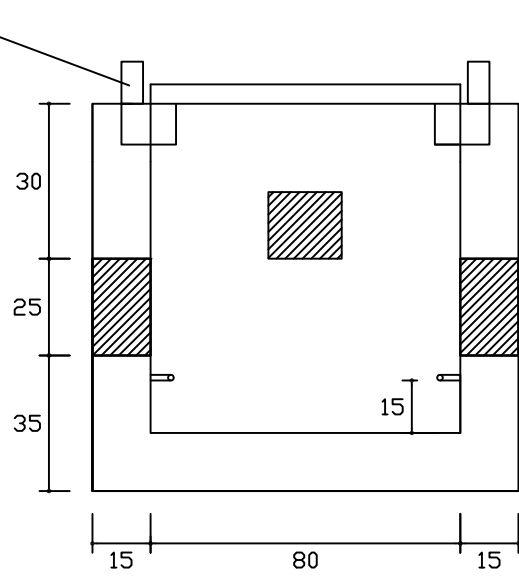
COTES EN CM.

- 1 NIVELL DE TERRENY O PAVIMENT
- 2 CÈRCOL GALVANITZAT DE L PN 60 x 60
- 3 XAPA ESTRIADA 3/5 GALVANITZADA
- 4 PERFIL L PN 20 x 20 x 3 SOLDAT AL MARC
- 5 GAFES PER EMBOTIR AL FORMIGÓ
- 6 SUPORTS PER ENGATXAR POLITJES
- 7 NANSA
- 8 TANCA
- 9 PERFIL IPN-80

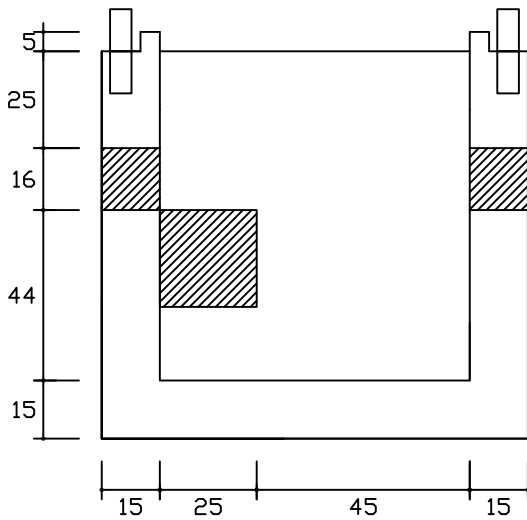




PLANTA



SECCIÓ A-A



SECCIÓ B-B



ANNEX 2. JUSTIFICACIÓ DE PREUS



JUSTIFICACIÓ DE PREUS

MÀ D'OBRA

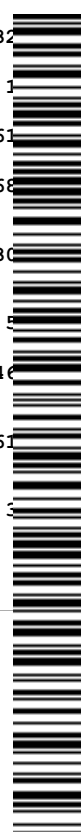
CODI	UA	DESCRIPCIÓ	PREU
A0121000	h	Oficial 1a	19,20 €
A0122000	h	Oficial 1a paleta	18,13 €
A012H000	h	Oficial 1a electricista	19,82 €
A012M000	h	Oficial 1a muntador	19,82 €
A012N000	h	Oficial 1a d'obra pública	19,18 €
A012P000	h	Oficial 1a jardiner	28,01 €
A013H000	h	Ajudant electricista	16,71 €
A013M000	h	Ajudant muntador	16,73 €
A013P000	h	Ajudant jardiner	24,86 €
A0140000	h	Manobre	16,36 €
A0150000	h	Manobre especialista	16,98 €
MO003	h	Oficial 1º electricista.	17,45 €
MO008	h	Oficial 1º lampista.	17,45 €
MO102	h	Ajudant electricista.	14,70 €
MO107	h	Ajudant lampista.	14,70 €



JUSTIFICACIÓ DE PREUS

MAQUINÀRIA

CODI	UA	DESCRIPCIÓ	PREU
C1101200	h	Compressor amb dos martells pneumàtics	15,65 €
C1105A00	h	Retroexcavadora amb martell trencador	58,56 €
C1311430	h	Pala carregadora sobre pneumàtics de 8 a 14 t	73,78 €
C1311440	h	Pala carregadora sobre pneumàtics de 15 a 20 t	79,31 €
C1312340	h	Pala excavadora giratoria sobre pneumàtics de 15 a 20 t	72,96 €
C13124C0	h	Pala excavadora giratoria sobre cadenes de 31 a 40 t	133,52 €
C1313330	h	Retroexcavadora sobre pneumàtics de 8 a 10 t	56,95 €
C1331100	h	Motoanivelladora petita	65,52 €
C13350C0	h	Corró vibratori autopropulsat, de 12 a 14 t	75,40 €
C133A030	h	Compactador duplex manual de 700 kg	10,68 €
C133A0K0	h	Safata vibrant amb placa de 60 cm	7,55 €
C1501700	h	Camió per a transport de 7 t	36,04 €
C1502E00	h	Camió cisterna de 8 m3	47,53 €
C1503000	h	Camió grua	50,82 €
C1504R00	h	Camió cistella de 10 m d'alçària com a màxim	43,48 €
C1504S00	h	Camió cistella de 10 a 19 m d'alçària	46,01 €
C1702D00	h	Camió cisterna per a reg asfàltic	32,10 €
C1705600	h	Formigonera de 165 l	1,10 €
C1709B00	h	Estenedora per a paviments de mescla bituminosa	61,00 €
C170D0A0	h	Corró vibratori per a formigons i betums autopropulsat pneumàtic	68,00 €
C1B02B00	h	Màquina per a pintar bandes de vial, d'accionament manual	30,00 €
C2005000	h	Regle vibratori	5,00 €
CR11B700	h	Tractor de 73.5 kW (100 CV) de potència, amb braç desbrossador	40,00 €
CR121600	h	Tractor amb braç triturador de soques de 69.9 a 94.9 kW (95 a 129CV), amb pneumàtics	61,00 €
CRE23000	h	Motoserra	5,00 €



JUSTIFICACIÓ DE PREUS

MATERIALS

CODI	UA	DESCRIPCIÓ	PREU
B0111000	m3	Aigua	1,90 €
B0310020	t	Sorra de pedrera per a morters	20,52 €
B0310500	t	Sorra de pedrera de 0 a 3,5 mm	20,09 €
B0311010	t	Sorra de pedrera de pedra calcària per a formigons	15,88 €
B0330020	t	Grava de pedrera, per a drens	21,19 €
B0331Q10	t	Grava de pedrera de pedra calcària, de grandària màxima 20 mm, per a formigons	15,95 €
B0372000	m3	Tot-u artificial	18,66 €
B0512401	t	Ciment portland amb filler calcari CEM II/B-L 32,5 R segons UNE-EN 197-1, en sacs	117,66 €
B051E201	t	Ciment blanc de ram de paleta BL 22,5 X segons UNE 80305, en sacs	200,20 €
B0532310	kg	Calç aèria CL 90, en sacs	0,25 €
B0552460	kg	Emulsió bituminosa catiònica amb un 50% de betum asfàltic, per a reg d'imprimació tipus C50BF4 IMP amb un contingut de fluidificant >3%, segons UNE-EN 13808	0,26 €
B055JK6M	t	Betum asfàltic modificat amb polimers tipus PMB 45/80-60(BM-3b)	801,83 €
B064300C	m3	Formigó HM-20/P/20/I de consistència plàstica, grandària màxima del granulat 20 mm, amb >= 200 kg/m3 de ciment, apte per a classe d'exposició I	67,83 €
B064500B	m3	Formigó HM-20/B/40/I de consistència tova, grandària màxima del granulat 40 mm, amb >= 200 kg/m3 de ciment, apte per a classe d'exposició I	58,00 €
B064500C	m3	Formigó HM-20/P/40/I de consistència plàstica, grandària màxima del granulat 40 mm, amb >= 200 kg/m3 de ciment, apte per a classe d'exposició I	66,00 €
B0652080	M3	Formigó HA-25/P/20/IIa de consistència plàstica, grandària màxima del granulat 20 mm, amb >= 275 kg/m3 de ciment, apte per a classe d'exposició IIa	45,00 €
B06NN14C	m3	Formigó d'ús no estructural de resistència a compressió 15 N/mm2, consistència plàstica i grandària màxima del granulat 40 mm, HNE-15/P/40	65,00 €
B0710150	t	Morter per a ram de paleta, classe M 5 (5 N/mm2), en sacs, de designació (G) segons norma UNE-EN 998-2	36,00 €
B0710250	t	Morter per a ram de paleta, classe M 5 (5 N/mm2), a granel, de designació (G) segons norma UNE-EN 998-2	33,00 €
B0818120	kg	Colorant en pols per a formigó	4,00 €
B0B2C000	KG	Acer en barres corrugades B 500 SD de límit elàstic >= 500 N/mm2	0,00 €



JUSTIFICACIÓ DE PREUS

MATERIALS

CODI	UA	DESCRIPCIÓ	PREU
B0DF6F0A	u	Motlle metàl·lic per a encofrat de caixa d'embornal de 70x30x85 cm, per a 150 usos	1,46 €
B0DF8H0A	U	MOTLLE METAL·LIC, PER A ENCOFRAT DE PERICO DE REGISTRE DE 57X57X125 CM, PER A 150 USOS	1,50 €
B0DZA000	l	Desencofrant	3,13 €
B0F1D2A1	u	Maó calat, de 290x140x100 mm, per a revestir, categoria I, HD, segons la norma UNE-EN 771-1	0,21 €
B1Z27LP0	m3	Deposició controlada a dipòsit autoritzat de residus de terra inerts amb una densitat 1,6 t/m3, procedents d'excavació, amb codi 170504 segons la Llista Europea de Residus (ORDEN MAM/304/2002), per a seguretat i salut	6,69 €
B2RA62F0	t	Deposició controlada a centre de reciclatge de residus ceràmics inerts amb una densitat 0,8 t/m3, procedents de construcció o demolició, amb codi 170103 segons la Llista Europea de Residus (ORDEN MAM/304/2002)	8,74 €
B2RA9SB0	t	Deposició controlada a planta de compostage de residus vegetals nets no perillosos amb una densitat 0.5 t/m3, procedents de poda o sega, amb codi 200201 segons la Llista Europea de Residus (ORDEN MAM/304/2002)	45,00 €
B2RA9TD0	t	Deposició controlada a planta de compostage de residus de troncs i soques no perillosos amb una densitat 0.9 t/m3, procedents de poda o sega, amb codi 200201 segons la Llista Europea de Residus (ORDEN MAM/304/2002)	75,00 €
B96516D0	m	Vorada recta de formigó, monocapa, amb secció normalitzada de calçada C3 de 28x17 cm segons UNE 127340, de classe climàtica B, classe resistent a l'abrasió H i classe resistent a flexió T (R-5 MPa) segons UNE-EN 1340	
B97528N1	u	Peça de formigó de 50x25 cm i 6 cm de gruix mitjà, per a rigoles	
B985A500	m	Peça de formigó per a guals, doble capa, de 22x30 cm	11
B9E11200	m2	Panot gris de 20x20x2,5 cm, classe 1a, preu alt	6
B9E1D200	m2	Panot de color de 20x20x2.5 cm, classe 1a, preu alt	8
B9F15200	m2	Llambordí de formigó de forma rectangular de 10x20 cm i 8 cm de gruix, preu alt	5
B9H11131	t	Mescla bituminosa contínua en calent tipus AC 11 surf B 35/50 D, amb betum asfàltic de penetració, de granulometria densa per a capa de trànsit i granulat granític	5
BBA13100	kg	Pintura per a marques vials, acrílica, blanca	4



JUSTIFICACIÓ DE PREUS

MATERIALS

CODI	UA	DESCRIPCIÓ	PREU
BBA1M000	kg	Microesferes de vidre	3,91 €
BD5H8576	m	Canal de formigó polímer sense pendent, d'amplària interior 150 mm i 60 a 100 mm d'alçària, amb perfil lateral, amb reixa de fosa nervada classe C250 segons norma UNE-EN 1433, fixada amb cargols a la canal	57,27 €
BD5Z3BC0	u	Bastiment i reixa de fosa dúctil, recolzada, per a embornal, de 460x230x35 mm classe C250 segons norma UNE-EN 124 i 4 dm2 de superfície d'absorció	24,76 €
BD7JE300	m	Tub de polietilè d'alta densitat de designació PE 100, de 200 mm de diàmetre nominal, de 6 bar de pressió nominal, sèrie SDR 26, segons la norma UNE-EN 13244-2	10,12 €
BD7JG400	m	Tub de polietilè d'alta densitat de designació PE 100, de 250 mm de diàmetre nominal, de 10 bar de pressió nominal, sèrie SDR 17, segons la norma UNE-EN 13244-2	23,68 €
BD7JQ400	m	Tub de polietilè d'alta densitat de designació PE 100, de 630 mm de diàmetre nominal, de 10 bar de pressió nominal, sèrie SDR 17, segons la norma UNE-EN 13244-2	156,96 €
BDDZ51D0	u	Graó per a pou de registre de ferro colat nodular, de 200x200x200 mm i 1,7 kg de pes	3,13 €
BDDZAH00	u	Bastiment quadrat aparent i tapa circular de fosa dúctil per a pou de registre, abatible, pas lliure de 700 mm de diàmetre i classe D400 segons norma UNE-EN 124	225,89 €
BDK21495	u	Pericó de registre de formigó prefabricat sense fons de 40x40x100 cm, per a instal·lacions de serveis	21,73 €
BDK214C5	u	Pericó de registre de formigó prefabricat sense fons de 50x50x50 cm, per a instal·lacions de serveis	19,50 €
BDKZ3150	u	Bastiment i tapa per a pericó de serveis de fosa grisa de 420x420x40 mm i de 25 kg de pes	18,50 €
BDKZ3170	u	Bastiment i tapa per a pericó de serveis de fosa grisa de 620x620x50 mm i de 52 kg de pes	35,50 €
BFB1E400	m	Tub de polietilè de designació PE 100, de 110 mm de diàmetre nominal, de 10 bar de pressió nominal, sèrie SDR 17, segons la norma UNE-EN 12201-2	4,50 €
BFB1F200	m	Tub de polietilè de densitat alta, de 125 mm de diàmetre nominal, de 10 bar de pressió nominal segons UNE 53131	6,50 €
BFB1T400	m	Tub de polietilè de designació PE 100, de 400 mm de diàmetre nominal, de 10 bar de pressió nominal, sèrie SDR 17, segons la norma UNE-EN 12201-2	56,50 €
BFB26300	m	Tub de polietilè de densitat baixa, de 32 mm de diàmetre nominal, de 6 bar de pressió nominal segons UNE 53131	0,50 €



JUSTIFICACIÓ DE PREUS

MATERIALS

CODI	UA	DESCRIPCIÓ	PREU
BFWB1E05	u	Accessori per a tubs de polietilè de densitat alta, de 110 mm de diàmetre nominal exterior, de plàstic, per a connectar a pressió	111,90 €
BFWB1F22	u	Accessori per a tubs de polietilè de densitat alta, de 125 mm de diàmetre nominal exterior, 10 bar de pressió nominal, per a soldar	45,66 €
BFWB1U42	u	Accessori per a tubs de polietilè de densitat alta, de 400 mm de diàmetre nominal exterior, de plàstic, 10 bar de pressió nominal, per a soldar	748,74 €
BFWB2605	u	Accessori per a tubs de polietilè de densitat baixa, de 32 mm de diàmetre nominal exterior, per a connectar a pressió	3,29 €
BFYB1E05	u	Part proporcional d'elements de muntatge per a tubs de polietilè de densitat alta, de 110 mm de diàmetre nominal exterior, per a connectar a pressió	0,36 €
BFYB1F22	u	Part proporcional d'elements de muntatge per a tubs de polietilè de densitat alta, de 125 mm de diàmetre nominal exterior, de 10 bar de pressió nominal, soldat	0,25 €
BFYB1U42	u	Part proporcional d'elements de muntatge per a tubs de polietilè de densitat alta, de 400 mm de diàmetre nominal exterior, de 10 bar de pressió nominal, per a soldar	9,94 €
BFYB2605	u	Part proporcional d'elements de muntatge per a tubs de polietilè de densitat baixa, de 32 mm de diàmetre nominal exterior, connectat a pressió	0,05 €
BG22TP10	m	Tub corbable corrugat de polietilè, de doble capa, llisa la interior i corrugada l'exterior, de 160 mm de diàmetre nominal, aïllant i no propagador de la flama, resistència a l'impacte de 40 J, resistència a compressió de 450 N, per a canalitzacions soterrades	4,98 €
BG315330	m	Cable amb conductor de coure de 0,6/1 kV de tensió assignada, amb designació RZ1-K (AS+), tripolar, de secció 3 x 2,5 mm ² , amb coberta del cable de poliolefines amb baixa emissió fums	1,11 €
BG315560	m	Cable amb conductor de coure de 0,6/1 kV de tensió assignada, amb designació RZ1-K (AS+), tetrapolar, de secció 4 x 10 mm ² , amb coberta del cable de poliolefines amb baixa emissió fums	5,11 €
BG380700	m	Conductor de coure nu, unipolar de secció 1x16 mm ²	0,05 €
BGY38000	u	Part proporcional d'elements especials per a conductors de coure nus	0,05 €
BHM11J22	u	Columna de planxa d'acer galvanitzat, de forma troncocònica, de 6 m d'alçària, coronament sense platina, amb base platina i porta, segons norma UNE-EN 40-5	225,00 €
BHM11L22	u	Columna de planxa d'acer galvanitzat, de forma troncocònica, de 8 m d'alçària, coronament sense platina, amb base platina i porta, segons norma UNE-EN 40-5	472,00 €



JUSTIFICACIÓ DE PREUS

MATERIALS

CODI	UA	DESCRIPCIÓ	PREU
BHM1U001	u	Columna de planxa d'acer galvanitzat, de forma troncocònica, de 3,00 m d'alçària, coronament sense platina, amb base platina i porta	158,46 €
BHN33580	u	Llumenera asimètrica per a vials, amb difusor cubeta de vidre, amb làmpada de vapor de sodi a pressió alta de 70 W, de preu alt, tancada, amb allotjament per a equip amb SYRE	401,34 €
BHWM1000	u	Part proporcional d'accessoris per a columnes	57,03 €
BM213320	U	Boca de reg blindada, amb una sortida de 45 mm de diàmetre i de 2'' de diàmetre de connexió a la canonada.	159,30 €
BM213620	u	Hidrant soterrat amb pericó de registre, amb una sortida de 100 mm de diàmetre i de 4'' de diàmetre de connexió a la canonada	419,17 €
BM21000	u	Part proporcional d'elements especials per a hidrants	2,05 €
BN11AS50	u	Vàlvula de comporta manual amb rosca de diàmetre nominal 3/4'', cos fosa nodular EN-GJS-500-7 (GGG50) i tapa de fosa nodular EN-GJS-500-7 (GGG50) amb revestiment de resina epoxi (250 micres), comporta de fosa+EPDM i tancament de seient elàstic, eix d'acer inoxidable 1.4021 (AISI 420), amb volant de fosa	35,17 €
BN1216D0	u	Vàlvula de comporta manual amb brides, de cos curt, de 100 mm de diàmetre nominal, de 16 bar de PN, cos de fosa nodular EN-GJS-500-7 (GGG50) i tapa de fosa nodular EN-GJS-500-7 (GGG50), amb revestiment de resina epoxi (250 micres), comporta de fosa+EPDM i tancament de seient elàstic, eix d'acer inoxidable 1.4021 (AISI 420), amb accionament per volant de fosa	129,36 €
BN1216E0	u	Vàlvula de comporta manual amb brides, de cos curt, de 125 mm de diàmetre nominal, de 16 bar de PN, cos de fosa nodular EN-GJS-500-7 (GGG50) i tapa de fosa nodular EN-GJS-500-7 (GGG50), amb revestiment de resina epoxi (250 micres), comporta de fosa+EPDM i tancament de seient elàstic, eix d'acer inoxidable 1.4021 (AISI 420), amb accionament per volant de fosa	168,00 €
BN1B26A0	u	Vàlvula de comporta motoritzada amb brides, de cos curt, de 65 mm de diàmetre nominal, de 16 bar de pressió nominal, cos de fosa nodular EN-GJS-500-7 (GGG50) i tapa de fosa nodular EN-GJS-500-7 (GGG50), amb revestiment de resina epoxi (250 micres), comporta de fosa+EPDM i tancament de seient elàstic, eix d'acer inoxidable 1.4021 (AISI 420), amb accionament per motorreductor trifàsic multivoltes	941,00 €
BQ11ATW1	u	Banc doble de fusta tropical pintat i envernissat, de 200 cm de llargària, amb 35 llistons de 4x4 cm, amb respatllet de fusta, cargols i passadors d'acer cadmiat i suports de fosa	514,00 €



JUSTIFICACIÓ DE PREUS

MATERIALS

CODI	UA	DESCRIPCIÓ	PREU
BQ213110	u	Paperera trabucable de 45 cm de diàmetre de planxa pintada de gruix 1 mm, amb base perforada, vora de forma arrodonida i suports de tub de 50x20x1,5 mm	89,89 €
BR43H42B	u	Liquidambar styraciflua de perímetre de 18 a 20 cm, amb pa de terra de diàmetre mínim 57 cm i profunditat mínima 39,9 cm segons fórmules NTJ	178,95 €
MT35CGP010EB	Ut	Node de control d'enllumenat públic bidireccional punt a punt, equip individual, per col·locar a cada lluminària i connectat a sistema central del quadre de distribució, comunicació per ona portadora sobre cable de potència (powerline control) sense cables de control afegits. Marca Arelsa model Urllys PLC o similar, segons terminal controlador del segment amb DAT-LUX PLC d'Arelsa.	128,53 €
MT37SVC010R	Ut	Vàlvula de comporta manual amb brides, de cos curt, de 65 mm de diàmetre nominal, de 16 bar de PN, cos de fosa nodular EN-GJS-500-7 (GGG50) i tapa de fosa nodular EN-GJS-500-7 (GGG50), amb revestiment de resina epoxi (250 micres), comporta de fosa+EPDM i tancament de seient elàstic, eix d'acer inoxidable 1.4021 (AISI 420), amb accionament per volant de fosa	96,72 €
MT37TPU400E	Ut	Material auxiliar per a muntatge i subjecció a l'obra de les canonades de polietilè, de 40 mm de diàmetre exterior.	0,38 €
MT37WWW010C	Ut	Material auxiliar per a instal·lacions de lampisteria.	31,32 €
MT49PRS200A	Ut	Legalització de la reforma de la instal·lació elèctrica de l'enllumenat exterior, amb la memòria tècnica tramitada davant entitat d'inspecció i control, amb inspecció inicial. Inclou abonament de taxes corresponents. Inclou resolució d'esmenes detectades per empresa d'inspecció amb presentació de pertinent documentació de resolució d'esmenes a l'Ajuntament. Adjuntar còpia de memòria i documentació en paper i format digital.	481,44 €



JUSTIFICACIÓ DE PREUS

ELEMENTS COMPOSTOS

CODI	UA	DESCRIPCIÓ				PREU
D0391311	m3	Sorra-ciment, sense additius amb 200 kg/m3 de ciment pòrtland amb filler calcari i sorra de pedrera, elaborada a l'obra	Rend.: 1,000			74,21 €
			Unitats	Preu €	Parcial	Import
Mà d'obra:						
A0150000	h	Manobre especialista	1,050 /R x	16,98000 =	17,82900	
				Subtotal...	17,82900	17,82900
Maquinària:						
C1705600	h	Formigonera de 165 l	0,750 /R x	1,97000 =	1,47750	
				Subtotal...	1,47750	1,47750
Materials:						
B0310020	t	Sorra de pedrera per a morters	1,520 x	20,52000 =	31,19040	
B0512401	t	Ciment pòrtland amb filler calcari CEM II/B-L 32,5 R segons UNE-EN 197-1, en sacs	0,200 x	117,66000 =	23,53200	
				Subtotal...	54,72240	54,72240
			DESPESES AUXILIARS 1,00%			0,17829
			COST DIRECTE			74,20719
			COST EXECUCIÓ MATERIAL			74,20719
D060Q021	m3	Formigó de 225 kg/m3, amb una proporció en volum 1:3:6, amb ciment pòrtland amb filler calcari CEM II/B-L 32,5 R i granulat de pedra calcària de grandària màxima 20 mm, elaborat a l'obra amb formigonera de 165 l	Rend.: 1,000			81,91 €
			Unitats	Preu €	Parcial	
Mà d'obra:						
A0150000	h	Manobre especialista	1,100 /R x	16,98000 =	18,67800	
				Subtotal...	18,67800	
Maquinària:						
C1705600	h	Formigonera de 165 l	0,600 /R x	1,97000 =	1,18200	
				Subtotal...	1,18200	
Materials:						
B0111000	m3	Aigua	0,180 x	1,90000 =	0,34200	
B0311010	t	Sorra de pedrera de pedra calcària per a formigons	0,650 x	15,88000 =	10,32200	
B0331Q10	t	Grava de pedrera de pedra calcària, de grandària màxima 20 mm, per a formigons	1,550 x	15,95000 =	24,72250	
B0512401	t	Ciment pòrtland amb filler calcari CEM II/B-L 32,5 R segons UNE-EN 197-1, en sacs	0,225 x	117,66000 =	26,47350	
				Subtotal...	61,86000	
			DESPESES AUXILIARS 1,00%			
			COST DIRECTE			81,91000
			COST EXECUCIÓ MATERIAL			81,91000



JUSTIFICACIÓ DE PREUS

ELEMENTS COMPOSTOS

CODI	UA	DESCRIPCIÓ			PREU
D070A4D1	m3	Morter mixt de ciment pòrtland amb filler calcari CEM II/B-L, calç i sorra, amb 200 kg/m3 de ciment, amb una proporció en volum 1:2:10 i 2.5 N/mm2 de resistència a compressió, elaborat a l'obra	Rend.: 1,000		174,74 €
Mà d'obra:			Unitats	Preu €	Parcial
A0150000	h	Manobre especialista	1,050 /R x	16,98000 =	17,82900
			Subtotal...		17,82900
Maquinària:					
C1705600	h	Formigonera de 165 l	0,725 /R x	1,97000 =	1,42825
			Subtotal...		1,42825
Materials:					
B0111000	m3	Aigua	0,200 x	1,90000 =	0,38000
B0310020	t	Sorra de pedrera per a morters	1,530 x	20,52000 =	31,39560
B0512401	t	Ciment pòrtland amb filler calcari CEM II/B-L 32,5 R segons UNE-EN 197-1, en sacs	0,200 x	117,66000 =	23,53200
B0532310	kg	Calç aèria CL 90, en sacs	400,000 x	0,25000 =	100,00000
			Subtotal...		155,30760
			DESPESES AUXILIARS	1,00%	0,17829
			COST DIRECTE		174,74314
			COST EXECUCIÓ MATERIAL		174,74314
D070A8B1	m3	Morter mixt de ciment pòrtland amb filler calcari CEM II/B-L, calç i sorra, amb 380 kg/m3 de ciment, amb una proporció en volum 1:0,5:4 i 10 N/mm2 de resistència a compressió, elaborat a l'obra	Rend.: 1,000		140,34 €
Mà d'obra:			Unitats	Preu €	Parcial
A0150000	h	Manobre especialista	1,050 /R x	16,98000 =	17,82900
			Subtotal...		17,82900
Maquinària:					
C1705600	h	Formigonera de 165 l	0,725 /R x	1,97000 =	1,42825
			Subtotal...		1,42825
Materials:					
B0111000	m3	Aigua	0,200 x	1,90000 =	0,38000
B0310020	t	Sorra de pedrera per a morters	1,380 x	20,52000 =	28,31760
B0512401	t	Ciment pòrtland amb filler calcari CEM II/B-L 32,5 R segons UNE-EN 197-1, en sacs	0,380 x	117,66000 =	44,71080
B0532310	kg	Calç aèria CL 90, en sacs	190,000 x	0,25000 =	47,50000
			Subtotal...		120,90840
			DESPESES AUXILIARS	1,00%	
			COST DIRECTE		140,34



JUSTIFICACIÓ DE PREUS

ELEMENTS COMPOSTOS

CODI	UA	DESCRIPCIÓ	PREU
		COST EXECUCIÓ MATERIAL	140,34394



JUSTIFICACIÓ DE PREUS

PARTIDES D'OBRA

NÚM	CODI	UA	DESCRIPCIÓ	RENDIMENT		PREU
FDB27469		u	Solera amb mitja canya de formigó HM-20/P/20/l de 15 cm de gruix mínim i de planta 1,2x1,2 m per a tub de diàmetre 40 cm	Rend.: 1,000		48,26 €
				Unitats	Preu €	Parcial
Mà d'obra:						Import
A012N000		h	Oficial 1a d'obra pública	0,400	/R x 19,18000 =	7,67200
A0140000		h	Manobre	0,400	/R x 16,36000 =	6,54400
					Subtotal...	14,21600
						14,21600
Materials:						
B064300C		m3	Formigó HM-20/P/20/l de consistència plàstica, grandària màxima del granulat 20 mm, amb >= 200 kg/m3 de ciment, apte per a classe d'exposició I	0,4988	x 67,83000 =	33,83360
					Subtotal...	33,83360
						33,83360
					DESPESES AUXILIARS 1,50%	0,21324
					COST DIRECTE	48,26284
					DESPESES INDIRECTES 0,00%	
					COST EXECUCIÓ MATERIAL	48,26284
FDD1A529		m	Paret per a pou circular de D=100 cm, de gruix 14 cm de maó calat, arrebossada i lliscada per dins amb morter mixt 1:0,5:4	Rend.: 1,000		219,45 €
				Unitats	Preu €	Parcial
Mà d'obra:						Import
A012N000		h	Oficial 1a d'obra pública	4,647	/R x 19,18000 =	89,12946
A0140000		h	Manobre	4,647	/R x 16,36000 =	76,02492
					Subtotal...	165,15438
						165,15438
Materials:						
B0111000		m3	Aigua	0,006	x 1,90000 =	0,01140
B0512401		t	Ciment pòrtland amb filler calcari CEM II/B-L 32,5 R segons UNE-EN 197-1, en sacs	0,0163	x 117,66000 =	1,91786
B0F1D2A1		u	Maó calat, de 290x140x100 mm, per a revestir, categoria I, HD, segons la norma UNE-EN 771-1	119,952	x 0,21000 =	25,18992
D070A8B1		m3	Morter mixt de ciment pòrtland amb filler calcari CEM II/B-L, calç i sorra, amb 380 kg/m3 de ciment, amb una proporció en volum 1:0,5:4 i 10 N/mm2 de resistència a compressió, elaborat a l'obra	0,176	x 140,34394 =	24,70053
					Subtotal...	51,81971
						51,81971
					DESPESES AUXILIARS 1,50%	
					COST DIRECTE	219,45
					DESPESES INDIRECTES 0,00%	
					COST EXECUCIÓ MATERIAL	219,45
FDDZ51D9		u	Graó per a pou de registre amb ferro colat nodular, de 200x200x200 mm, i 1,7 kg de pes, col·locat amb morter mixt 1:0,5:4	Rend.: 1,000		15,00 €
				Unitats	Preu €	Parcial
Mà d'obra:						Import



JUSTIFICACIÓ DE PREUS

PARTIDES D'OBRA

NÚM	CODI	UA	DESCRIPCIÓ				PREU
	A012N000	h	Oficial 1a d'obra pública	0,300	/R x	19,18000 =	5,75400
	A0140000	h	Manobre	0,300	/R x	16,36000 =	4,90800
						Subtotal...	10,66200
							10,66200
	Materials:						
	BDDZ51D0	u	Graó per a pou de registre de ferro colat nodular, de 200x200x200 mm i 1,7 kg de pes	1,000	x	3,13000 =	3,13000
	D070A8B1	m3	Mortor mixt de ciment pòrtland amb filler calcari CEM II/B-L, calç i sorra, amb 380 kg/m3 de ciment, amb una proporció en volum 1:0,5:4 i 10 N/mm2 de resistència a compressió, elaborat a l'obra	0,0095	x	140,34394 =	1,33327
						Subtotal...	4,46327
						DESPESES AUXILIARS 1,50%	0,15993
						COST DIRECTE	15,28520
						DESPESES INDIRECTES 0,00%	
						COST EXECUCIÓ MATERIAL	15,28520
	FDDZAHD4	u	Bastiment quadrat aparent de fosa dúctil per a pou de registre i tapa abatible, pas lliure de 700 mm de diàmetre i classe D400 segons norma UNE-EN 124, col·locat amb morter			Rend.: 1,000	241,88 €
				Unitats		Preu €	Parcial
	Mà d'obra:						Import
	A012N000	h	Oficial 1a d'obra pública	0,410	/R x	19,18000 =	7,86380
	A0140000	h	Manobre	0,410	/R x	16,36000 =	6,70760
						Subtotal...	14,57140
							14,57140
	Materials:						
	B0710250	t	Mortor per a ram de paleta, classe M 5 (5 N/mm2), a granel, de designació (G) segons norma UNE-EN 998-2	0,0357	x	33,61000 =	1,19988
	BDDZAHD0	u	Bastiment quadrat aparent i tapa circular de fosa dúctil per a pou de registre, abatible, pas lliure de 700 mm de diàmetre i classe D400 segons norma UNE-EN 124	1,000	x	225,89000 =	225,89000
						Subtotal...	227,08988
						DESPESES AUXILIARS 1,50%	
						COST DIRECTE	24,08988
						DESPESES INDIRECTES 0,00%	
						COST EXECUCIÓ MATERIAL	24,08988
	FFB1F225	m	Tub de polietilè de densitat alta, de 125 mm de diàmetre nominal exterior, 10 bar de pressió nominal, segons norma UNE 53131, soldat, amb grau de dificultat mitjà i col·locat al fons de la rasa. inclús part proporcional de connexió a la xarxa existent, peces especials, colces, peces T, brides, reduccions, taps, senyalització mitjançant la col·locació de cinta homologada, etc. Tot segons normativa aplicable i/o plànols de projecte.			Rend.: 1,000	33,00000
				Unitats		Preu €	Parcial
	Mà d'obra:						



JUSTIFICACIÓ DE PREUS

PARTIDES D'OBRA

NÚM	CODI	UA	DESCRIPCIÓ			PREU
	A012M000	h	Oficial 1a muntador	0,360	/R x 19,82000 =	7,13520
	A013M000	h	Ajudant muntador	0,360	/R x 16,73000 =	6,02280
					Subtotal...	13,15800
						13,15800
	Materials:					
	BFB1F200	m	Tub de polietilè de densitat alta, de 125 mm de diàmetre nominal, de 10 bar de pressió nominal segons UNE 53131	1,020	x 6,26000 =	6,38520
	BFWB1F22	u	Accessori per a tubs de polietilè de densitat alta, de 125 mm de diàmetre nominal exterior, 10 bar de pressió nominal, per a soldar	0,300	x 45,66000 =	13,69800
	BFYB1F22	u	Part proporcional d'elements de muntatge per a tubs de polietilè de densitat alta, de 125 mm de diàmetre nominal exterior, de 10 bar de pressió nominal, soldat	1,000	x 0,25000 =	0,25000
					Subtotal...	20,33320
						20,33320
	Altres:					
	A%AUX001	%	Despeses auxiliars sobre la mà d'obra	1,50	% S/ 13,15800 =	0,19737
					Subtotal...	0,19737
						0,19737
					COST DIRECTE	33,68857
					DESPESES INDIRECTES 0,00%	
					COST EXECUCIÓ MATERIAL	33,68857

FHM11L22 u Columna de planxa d'acer galvanitzat, de forma troncocònica, de 8 m d'alçària, coronament sense platina, amb base platina i porta, segons norma UNE-EN 40-5, col·locada sobre dau de formigó **Rend.: 1,000** **625,87 €**

Mà d'obra:

	Unitats	Preu €	Parcial
A012H000	h	Oficial 1a electricista	0,530 /R x 19,82000 = 10,50460
A013H000	h	Ajudant electricista	0,530 /R x 16,71000 = 8,85630
A0140000	h	Manobre	0,250 /R x 16,36000 = 4,09000
			Subtotal...
			23,45090

Maquinària:

C1503000	h	Camió grua	0,530 /R x 50,82000 = 26,93460
C1504R00	h	Camió cistella de 10 m d'alçària com a màxim	0,530 /R x 43,48000 = 23,04440
			Subtotal...
			49,97900

Materials:

B064500C	m3	Formigó HM-20/P/40/I de consistència plàstica, grandària màxima del granulat 40 mm, amb >= 200 kg/m3 de ciment, apte per a classe d'exposició I	0,341 x 66,11000 = 22,54351
BHM11L22	u	Columna de planxa d'acer galvanitzat, de forma troncocònica, de 8 m d'alçària, coronament sense platina, amb base platina i porta, segons norma UNE-EN 40-5	1,000 x 472,51000 = 472,51000
BHWM1000	u	Part proporcional d'accessoris per a columnes	1,000 x 57,03000 = 57,03000
			Subtotal...
			552,08351



JUSTIFICACIÓ DE PREUS

PARTIDES D'OBRA

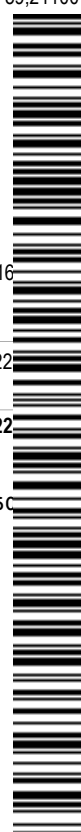
NÚM	CODI	UA	DESCRIPCIÓ				PREU
				DESPESES AUXILIARS	1,50%		0,35176
				COST DIRECTE			625,86517
				DESPESES INDIRECTES	0,00%		
				COST EXECUCIÓ MATERIAL			625,86517
FHM1U001		u	Columna de planxa d'acer galvanitzat, de forma troncocònica, de 3,00 m d'alçària, coronament sense platina, amb base platina i porta, col·locada sobre dau de formigó	Rend.: 1,000			251,33 €
				Unitats	Preu €	Parcial	Import
Mà d'obra:							
A012H000		h	Oficial 1a electricista	0,272 /R x	19,82000 =	5,39104	
A013H000		h	Ajudant electricista	0,272 /R x	16,71000 =	4,54512	
					Subtotal...	9,93616	9,93616
Maquinària:							
C1504R00		h	Camió cistella de 10 m d'alçària com a màxim	0,272 /R x	43,48000 =	11,82656	
					Subtotal...	11,82656	11,82656
Materials:							
BHM1U001		u	Columna de planxa d'acer galvanitzat, de forma troncocònica, de 3,00 m d'alçària, coronament sense platina, amb base platina i porta	1,000 x	158,46000 =	158,46000	
BHWM1000		u	Part proporcional d'accessoris per a columnes	1,000 x	57,03000 =	57,03000	
D060Q021		m3	Formigó de 225 kg/m3, amb una proporció en volum 1:3:6, amb ciment pòrtland amb filler calçari CEM II/B-L 32,5 R i granulat de pedra calcària de grandària màxima 20 mm, elaborat a l'obra amb formigonera de 165 l	0,170 x	81,90678 =	13,92415	
					Subtotal...	229,41415	229,41415
				DESPESES AUXILIARS	1,50%		3,44121
				COST DIRECTE			251,33000
				DESPESES INDIRECTES	0,00%		
				COST EXECUCIÓ MATERIAL			251,33000
FN1216D4		u	Vàlvula de comporta manual amb brides, de cos curt, de 100 mm de diàmetre nominal, de 16 bar de PN, cos de fosa nodular EN-GJS-500-7 (GGG50) i tapa de fosa nodular EN-GJS-500-7 (GGG50), amb revestiment de resina epoxi (250 micres), comporta de fosa+EPDM i tancament de seient elàstic, eix d'acer inoxidable 1.4021 (AISI 420), amb accionament per volant de fosa, muntada en pericó de canalització soterrada.	Rend.: 1,000			182,000 €
				Unitats	Preu €	Parcial	
Mà d'obra:							
A012M000		h	Oficial 1a muntador	1,430 /R x	19,82000 =	28,34260	
A013M000		h	Ajudant muntador	1,430 /R x	16,73000 =	23,92390	
					Subtotal...	52,26650	52,26650
Materials:							



JUSTIFICACIÓ DE PREUS

PARTIDES D'OBRA

NÚM	CODI	UA	DESCRIPCIÓ				PREU	
	BN1216D0	u	Vàlvula de comporta manual amb brides, de cos curt, de 100 mm de diàmetre nominal, de 16 bar de PN, cos de fosa nodular EN-GJS-500-7 (GGG50) i tapa de fosa nodular EN-GJS-500-7 (GGG50), amb revestiment de resina epoxi (250 micres), comporta de fosa+EPDM i tancament de seient elàstic, eix d'acer inoxidable 1.4021 (AISI 420), amb accionament per volant de fosa	1,000	x	129,36000 =	129,36000	
						Subtotal...	129,36000 129,36000	
						DESPESES AUXILIARS 1,50%	0,78400	
						COST DIRECTE	182,41050	
						DESPESES INDIRECTES 0,00%		
						COST EXECUCIÓ MATERIAL	182,41050	
	FN1216E4	u	Vàlvula de comporta manual amb brides, de cos curt, de 125 mm de diàmetre nominal, de 16 bar de PN, cos de fosa nodular EN-GJS-500-7 (GGG50) i tapa de fosa nodular EN-GJS-500-7 (GGG50), amb revestiment de resina epoxi (250 micres), comporta de fosa+EPDM i tancament de seient elàstic, eix d'acer inoxidable 1.4021 (AISI 420), amb accionament per volant de fosa, muntada en pericó de canalització soterrada			Rend.: 1,000	228,52 €	
				Unitats		Preu €	Parcial	Import
Mà d'obra:	A012M000	h	Oficial 1a muntador	1,620	/R x	19,82000 =	32,10840	
	A013M000	h	Ajudant muntador	1,620	/R x	16,73000 =	27,10260	
						Subtotal...	59,21100	59,21100
Materials:	BN1216E0	u	Vàlvula de comporta manual amb brides, de cos curt, de 125 mm de diàmetre nominal, de 16 bar de PN, cos de fosa nodular EN-GJS-500-7 (GGG50) i tapa de fosa nodular EN-GJS-500-7 (GGG50), amb revestiment de resina epoxi (250 micres), comporta de fosa+EPDM i tancament de seient elàstic, eix d'acer inoxidable 1.4021 (AISI 420), amb accionament per volant de fosa	1,000	x	168,42000 =	168,42000	
						Subtotal...	168,42000	168,42000
						DESPESES AUXILIARS 1,50%		
						COST DIRECTE	228,52000	
						DESPESES INDIRECTES 0,00%		
						COST EXECUCIÓ MATERIAL	228,52000	
	PA02ADF	PA	Partida alçada en concepte de desmuntatge de tres llumeneres, inclou part proporcional de cablejat.			Rend.: 1,000	250,00000	



JUSTIFICACIÓ DE PREUS

PARTIDES D'OBRA

NÚM	CODI	UA	DESCRIPCIÓ	PREU
P- 1	2DB1PN01	u	Pou circular de registre de diàmetre 80 cm, de 2.0 m de fondària, amb solera amb mitja canya de formigó HA-30/B/20/IIb+Qb de 30 cm de gruix mínim i de planta 1,2x1,2 m per a tub de diàmetre 40 cm, paret per a pou circular de D=80 cm, de gruix 14 cm de maó calat, arrebossada i lliscada per dins amb morter mixt 1:0,5:4 bastiment quadrat aparent i tapa circular de fosa dúctil per a pou de registre, abatible, pas lliure de 700 mm de diàmetre i classe D400 segons norma UNE-EN 124 i graó per a pou de registre	Rend.: 1,000 1.241,65 €
Partides d'obra:				
	FDB27469	u	Solera amb mitja canya de formigó HM-20/P/20/I de 15 cm de gruix mínim i de planta 1,2x1,2 m per a tub de diàmetre 40 cm	Unitats: 1,000 x Preu €: 48,26284 = Parcial: 48,26284
	FDD1A529	m	Paret per a pou circular de D=100 cm, de gruix 14 cm de maó calat, arrebossada i lliscada per dins amb morter mixt 1:0,5:4	3,500 x 219,45141 = 768,07994
	FDDZ51D9	u	Graó per a pou de registre amb ferro colat nodular, de 200x200x200 mm, i 1,7 kg de pes, col·locat amb morter mixt 1:0,5:4	12,000 x 15,28520 = 183,42240
	FDDZAHD4	u	Bastiment quadrat aparent de fosa dúctil per a pou de registre i tapa abatible, pas lliure de 700 mm de diàmetre i classe D400 segons norma UNE-EN 124, col·locat amb morter	1,000 x 241,87985 = 241,87985
				Subtotal... 1.241,64503 1.241,64503
				COST DIRECTE 1.241,64503
				DESPESES INDIRECTES 0,00%
				COST EXECUCIÓ MATERIAL 1.241,64503
P- 2	E21R1165	u	Tala controlada directa d'arbre < 6 m d'alçària, arrencant la soca, aplec de la brossa generada i càrrega sobre camió grua amb pinça, i transport de la mateixa a planta de compostatge (no més lluny de 20 km)	Rend.: 1,276 98
Mà d'obra:				
	A012P000	h	Oficial 1a jardiner	0,260 /R x 28,01000 = 5,70737
	A013P000	h	Ajudant jardiner	0,260 /R x 24,86000 = 5,06552
				Subtotal... 10,77289
Maquinària:				
	C1503000	h	Camió grua	0,770 /R x 50,82000 = 30,66724
	CR11B700	h	Tractor de 73.5 kW (100 CV) de potència, amb braç desbrossador	0,750 /R x 46,41000 = 27,27861
	CRE23000	h	Motoserra	0,260 /R x 3,14000 = 0,63981
				Subtotal... 58,58566
Materials:				



JUSTIFICACIÓ DE PREUS

PARTIDES D'OBRA

NÚM	CODI	UA	DESCRIPCIÓ				PREU	
	B2RA9SB0	t	Deposició controlada a planta de compostage de residus vegetals nets no perillosos amb una densitat 0.5 t/m3, procedents de poda o sega, amb codi 200201 segons la Llista Europea de Residus (ORDEN MAM/304/2002)	0,100	x	45,00000 =	4,50000	
	B2RA9TD0	t	Deposició controlada a planta de compostage de residus de troncs i soques no perillosos amb una densitat 0.9 t/m3, procedents de poda o sega, amb codi 200201 segons la Llista Europea de Residus (ORDEN MAM/304/2002)	0,320	x	75,00000 =	24,00000	
Subtotal...							28,50000	
DESPESES AUXILIARS 1,50%							0,16159	
COST DIRECTE							98,02014	
DESPESES INDIRECTES 0,00%								
COST EXECUCIÓ MATERIAL							98,02014	
P- 3	E921201J	m3	Subbase de tot-u artificial, amb estesa i piconatge del material al 98% del PM	Rend.: 2,162			25,02 €	
	Mà d'obra:			Unitats		Preu €	Parcial	Import
	A0140000	h	Manobre	0,060	/R x	16,36000 =	0,45402	
Subtotal...							0,45402	0,45402
	Maquinària:							
	C1331100	h	Motoanivelladora petita	0,035	/R x	65,52000 =	1,06068	
	C13350C0	h	Corró vibratori autopropulsat, de 12 a 14 t	0,040	/R x	75,40000 =	1,39500	
	C1502E00	h	Camió cisterna de 8 m3	0,025	/R x	47,53000 =	0,54961	
Subtotal...							3,00529	
	Materials:							
	B0111000	m3	Aigua	0,050	x	1,90000 =	0,09500	
	B0372000	m3	Tot-u artificial	1,150	x	18,66000 =	21,45900	
Subtotal...							21,55400	2
DESPESES AUXILIARS 1,50%								
COST DIRECTE							2	
DESPESES INDIRECTES 0,00%								
COST EXECUCIÓ MATERIAL							2	
P- 4	E9E1D21H	m2	Paviment de topall, per a vorera de color de 30x30x2.5 cm, classe 1a, preu alt, sobre suport de 3 cm de morter, col·locat a truc de maceta amb morter mixt 1:2:10 i beurada de color amb ciment blanc de ram de paleta	Rend.: 1,306			31	
	Mà d'obra:			Unitats		Preu €	Parcial	
	A0122000	h	Oficial 1a paleta	0,600	/R x	18,13000 =	8,32925	
	A0140000	h	Manobre	0,470	/R x	16,36000 =	5,88760	



JUSTIFICACIÓ DE PREUS

PARTIDES D'OBRA

NÚM	CODI	UA	DESCRIPCIÓ			PREU
				Subtotal...	14,21685	14,21685
	Materials:					
	B0111000	m3	Aigua	0,001 x	1,90000 =	0,00190
	B0310500	t	Sorra de pedrera de 0 a 3,5 mm	0,0449 x	20,09000 =	0,90204
	B051E201	t	Ciment blanc de ram de paleta BL 22,5 X segons UNE 80305, en sacs	0,0031 x	200,20000 =	0,62062
	B0818120	kg	Colorant en pols per a formigó	0,255 x	4,09000 =	1,04295
	B9E1D200	m2	Panot de color de 20x20x2.5 cm, classe 1a, preu alt	1,020 x	8,94000 =	9,11880
	D070A4D1	m3	Morter mixt de ciment pòrtland amb filler calcari CEM II/B-L, calç i sorra, amb 200 kg/m3 de ciment, amb una proporció en volum 1:2:10 i 2.5 N/mm2 de resistència a compressió, elaborat a l'obra	0,0315 x	174,74314 =	5,50441
				Subtotal...	17,19072	17,19072
				DESPESES AUXILIARS	1,50%	0,21325
				COST DIRECTE		31,62082
				DESPESES INDIRECTES	0,00%	
				COST EXECUCIÓ MATERIAL		31,62082
P- 5	F2192C05	m	Demolició de vorada amb rigola de formigó col·locada sobre formigó amb compressor i càrrega amb mitjans mecànics sobre camió o contenidor	Rend.: 1,089		4,34 €
				Unitats	Preu €	Parcial
	Mà d'obra:					
	A0150000	h	Manobre especialista	0,134 /R x	16,98000 =	2,08937
				Subtotal...		2,08937
	Maquinària:					
	C1101200	h	Compressor amb dos martells pneumàtics	0,067 /R x	15,65000 =	0,96286
	C1313330	h	Retroexcavadora sobre pneumàtics de 8 a 10 t	0,024 /R x	56,95000 =	1,25510
				Subtotal...		2,21796
				DESPESES AUXILIARS	1,50%	
				COST DIRECTE		
				DESPESES INDIRECTES	0,00%	
				COST EXECUCIÓ MATERIAL		
P- 6	F2194AG5	m2	Demolició de paviment de formigó, de fins a 15 cm de gruix i més de 2 m d'amplària amb retroexcavadora amb martell trencador i càrrega sobre camió	Rend.: 1,000		
				Unitats	Preu €	Parcial
	Maquinària:					
	C1105A00	h	Retroexcavadora amb martell trencador	0,057 /R x	58,56000 =	3,33792
	C1311440	h	Pala carregadora sobre pneumàtics de 15 a 20 t	0,0059 /R x	79,31000 =	0,46793
				Subtotal...		3,80585



JUSTIFICACIÓ DE PREUS

PARTIDES D'OBRA

NÚM	CODI	UA	DESCRIPCIÓ	PREU
				COST DIRECTE 3,80585
				DESPESES INDIRECTES 0,00%
				COST EXECUCIÓ MATERIAL 3,80585
P- 7	F2194XC5	m2	Demolició de paviment de mescla bituminosa, de fins a 10 cm de gruix i més de 2 m d'amplària amb retroexcavadora amb martell trencador i càrrega sobre camió	Rend.: 1,000 3,02 €
	Maquinària:			Unitats Preu € Parcial Import
	C1105A00	h	Retroexcavadora amb martell trencador	0,048 /R x 58,56000 = 2,81088
	C1311440	h	Pala carregadora sobre pneumàtics de 15 a 20 t	0,0026 /R x 79,31000 = 0,20621
			Subtotal...	3,01709 3,01709
				COST DIRECTE 3,01709
				DESPESES INDIRECTES 0,00%
				COST EXECUCIÓ MATERIAL 3,01709
P- 8	F21DFG02	m	Demolició de pou de diàmetre 80 cm, de parets de 15 cm de maó, amb mitjans mecànics i càrrega sobre camió	Rend.: 1,118 5,55 €
	Maquinària:			Unitats Preu € Parcial Import
	C1313330	h	Retroexcavadora sobre pneumàtics de 8 a 10 t	0,109 /R x 56,95000 = 5,55237
			Subtotal...	5,55237
				COST DIRECTE
				DESPESES INDIRECTES 0,00%
				COST EXECUCIÓ MATERIAL
P- 9	F21R4090	u	Trituració de soca soterrada de 60 a 100 cm de perímetre amb tractor amb braç triturador de soques	Rend.: 1,360 35
	Mà d'obra:			Unitats Preu € Parcial
	A013P000	h	Ajudant jardiner	0,520 /R x 24,86000 = 9,50529
			Subtotal...	9,50529
	Maquinària:			Unitats Preu € Parcial
	CR121600	h	Tractor amb braç triturador de soques de 69.9 a 94.9 kW (95 a 129CV), amb pneumàtics	0,520 /R x 61,09000 = 23,35794
			Subtotal...	23,35794



JUSTIFICACIÓ DE PREUS

PARTIDES D'OBRA

NÚM	CODI	UA	DESCRIPCIÓ	PREU		
			DESPESES AUXILIARS 1,50%	0,14258		
			COST DIRECTE	33,00581		
			DESPESES INDIRECTES 0,00%			
			COST EXECUCIÓ MATERIAL	33,00581		
P- 10	F221C472	m3	Excavació per a caixa de paviment en terreny compacte (SPT 20-50), realitzada amb pala excavadora i càrrega directa sobre camió	Rend.: 1,000 3,28 €		
	Maquinària:		Unitats	Preu €	Parcial	Import
	C1312340	h	Pala excavadora giratoria sobre pneumàtics de 15 a 20 t	0,045 /R x 72,96000 =	3,28320	
			Subtotal...		3,28320	3,28320
			COST DIRECTE			3,28320
			DESPESES INDIRECTES 0,00%			
			COST EXECUCIÓ MATERIAL			3,28320
P- 11	F2226223	m3	Excavació de rasa de fins a 2 m d'amplària i fins a 2 m de fondària, en terreny no classificat, amb pala excavadora i càrrega mecànica del material excavat	Rend.: 1,000 8,22 €		
	Mà d'obra:		Unitats	Preu €	Parcial	Import
	A0140000	h	Manobre	0,020 /R x 16,36000 =	0,32720	
			Subtotal...		0,32720	
	Maquinària:		Unitats	Preu €	Parcial	Import
	C13124C0	h	Pala excavadora giratoria sobre cadenes de 31 a 40 t	0,0591 /R x 133,52000 =	7,89103	
			Subtotal...		7,89103	
			DESPESES AUXILIARS 1,50%			
			COST DIRECTE			
			DESPESES INDIRECTES 0,00%			
			COST EXECUCIÓ MATERIAL			
P- 12	F222H422	m3	Excavació de pou aïllat de fins a 2 m de fondària, en terreny compacte, amb mitjans mecànics i càrrega mecànica del material excavat	Rend.: 1,119 11,06428 €		
	Mà d'obra:		Unitats	Preu €	Parcial	Import
	A0140000	h	Manobre	0,010 /R x 16,36000 =	0,14620	
			Subtotal...		0,14620	
	Maquinària:		Unitats	Preu €	Parcial	Import
	C1313330	h	Retroexcavadora sobre pneumàtics de 8 a 10 t	0,2174 /R x 56,95000 =	11,06428	



JUSTIFICACIÓ DE PREUS

PARTIDES D'OBRA

NÚM	CODI	UA	DESCRIPCIÓ			PREU
				Subtotal...	11,06428	11,06428
				DESPESES AUXILIARS	1,50%	0,00219
				COST DIRECTE		11,21267
				DESPESES INDIRECTES	0,00%	
				COST EXECUCIÓ MATERIAL		11,21267
P- 13	F2285M00	m3	Rebliment i piconatge de rasa d'amplària fins a 0,6 m, amb sorra, en tongades de gruix de més de 25 i fins a 50 cm, utilitzant picó vibrant	Rend.: 7,490		37,28 €
				Unitats	Preu €	Parcial
	Mà d'obra:					Import
	A0150000	h	Manobre especialista	0,200 /R x	16,98000 =	0,45340
				Subtotal...		0,45340
	Maquinària:					
	C1313330	h	Retroexcavadora sobre pneumàtics de 8 a 10 t	0,060 /R x	56,95000 =	0,45621
	C133A0K0	h	Safata vibrant amb placa de 60 cm	0,200 /R x	7,55000 =	0,20160
				Subtotal...		0,65781
	Materials:					
	B0310500	t	Sorra de pedrera de 0 a 3,5 mm	1,800 x	20,09000 =	36,16200
				Subtotal...		36,16200
				DESPESES AUXILIARS	1,50%	0,00680
				COST DIRECTE		37,28001
				DESPESES INDIRECTES	0,00%	
				COST EXECUCIÓ MATERIAL		37,28001
P- 14	F228A80F	m3	Rebliment i piconatge de rasa d'amplària més de 0,6 i fins a 1,5 m, amb material adequat de la pròpia excavació, en tongades de gruix de més de 25 i fins a 50 cm, utilitzant picó vibrant, amb compactació del 95% PM	Rend.: 1,170		
				Unitats	Preu €	Parcial
	Mà d'obra:					
	A0150000	h	Manobre especialista	0,240 /R x	16,98000 =	3,48308
				Subtotal...		3,48308
	Maquinària:					
	C1313330	h	Retroexcavadora sobre pneumàtics de 8 a 10 t	0,060 /R x	56,95000 =	2,92051
	C133A030	h	Compactador duplex manual de 700 kg	0,240 /R x	10,68000 =	2,19077
				Subtotal...		5,11128
				DESPESES AUXILIARS	1,50%	
				COST DIRECTE		
				DESPESES INDIRECTES	0,00%	



JUSTIFICACIÓ DE PREUS

PARTIDES D'OBRA

NÚM	CODI	UA	DESCRIPCIÓ				PREU
				COST EXECUCIÓ MATERIAL			8,64661
P- 15	F2R45035	m3	Càrrega amb mitjans mecànics i transport de terres a instal·lació autoritzada de gestió de residus, amb camió de 7 t, amb un recorregut de més de 2 i fins a 5 km	Rend.: 1,018			4,90 €
Maquinària:				Unitats	Preu €	Parcial	Import
	C1311440	h	Pala carregadora sobre pneumàtics de 15 a 20 t	0,022 /R x	79,31000 =	1,71397	
	C1501700	h	Camión per a transport de 7 t	0,090 /R x	36,04000 =	3,18625	
				Subtotal...		4,90022	4,90022
				COST DIRECTE			4,90022
				DESPESES INDIRECTES 0,00%			
				COST EXECUCIÓ MATERIAL			4,90022
P- 16	F2R64235	m3	Càrrega amb mitjans mecànics i transport de residus inerts o no especials a instal·lació autoritzada de gestió de residus, amb camió per a transport de 7 t, amb un recorregut de més de 2 i fins a 5 km	Rend.: 1,089			4,22 €
Maquinària:				Unitats	Preu €	Parcial	Import
	C1311430	h	Pala carregadora sobre pneumàtics de 8 a 14 t	0,010 /R x	73,78000 =	0,67750	
	C1501700	h	Camión per a transport de 7 t	0,107 /R x	36,04000 =	3,54112	
				Subtotal...		4,21862	
				COST DIRECTE			
				DESPESES INDIRECTES 0,00%			
				COST EXECUCIÓ MATERIAL			
P- 17	F2RA72F1	m3	Deposició controlada a dipòsit autoritzat, amb canón sobre la deposició controlada dels residus inclòs, segons la LLEI 8/2008, de residus inerts amb una densitat 0,8 t/m3, procedents de construcció o demolició, amb codi 170103 segons la Llista Europea de Residus (ORDEN MAM/304/2002)	Rend.: 1,000			
Materials:				Unitats	Preu €	Parcial	
	B2RA62F0	t	Deposició controlada a centre de reciclatge de residus ceràmics inerts amb una densitat 0,8 t/m3, procedents de construcció o demolició, amb codi 170103 segons la Llista Europea de Residus (ORDEN MAM/304/2002)	1,000 x	8,74000 =	8,74000	
				Subtotal...		8,74000	



JUSTIFICACIÓ DE PREUS

PARTIDES D'OBRA

NÚM	CODI	UA	DESCRIPCIÓ				PREU
				COST DIRECTE			8,74000
				DESPESES INDIRECTES	0,00%		
				COST EXECUCIÓ MATERIAL			8,74000
P- 18	F931201F	m3	Base de tot-u artificial , amb estesa i piconatge del material al 95% del PM	Rend.: 2,494			24,19 €
				Unitats	Preu €	Parcial	Import
	Mà d'obra:						
	A0140000	h	Manobre	0,050 /R x	16,36000 =	0,32799	
					Subtotal...	0,32799	0,32799
	Maquinària:						
	C1331100	h	Motoanivelladora petita	0,035 /R x	65,52000 =	0,91949	
	C13350C0	h	Corrò vibratori autopropulsat, de 12 a 14 t	0,030 /R x	75,40000 =	0,90698	
	C1502E00	h	Camió cisterna de 8 m3	0,025 /R x	47,53000 =	0,47644	
					Subtotal...	2,30291	2,30291
	Materials:						
	B0111000	m3	Aigua	0,050 x	1,90000 =	0,09500	
	B0372000	m3	Tot-u artificial	1,150 x	18,66000 =	21,45900	
					Subtotal...	21,55400	21,55400
				DESPESES AUXILIARS	1,50%		0,00492
				COST DIRECTE			24,18982
				DESPESES INDIRECTES	0,00%		
				COST EXECUCIÓ MATERIAL			24,19
P- 19	F9365G11	m3	Base de formigó HM-20/P/20/I, de consistència plàstica i grandària màxima del granulat 20 mm, abocat des de camió amb estesa i vibratge manual, amb acabat reglejat	Rend.: 8,803			72,2150
				Unitats	Preu €	Parcial	
	Mà d'obra:						
	A012N000	h	Oficial 1a d'obra pública	0,150 /R x	19,18000 =	0,32682	
	A0140000	h	Manobre	0,450 /R x	16,36000 =	0,83631	
					Subtotal...	1,16313	
	Maquinària:						
	C2005000	h	Regle vibratori	0,150 /R x	5,16000 =	0,08792	
					Subtotal...	0,08792	
	Materials:						
	B064300C	m3	Formigó HM-20/P/20/I de consistència plàstica, grandària màxima del granulat 20 mm, amb >= 200 kg/m3 de ciment, apte per a classe d'exposició I	1,050 x	67,83000 =	71,22150	
					Subtotal...	71,22150	71,22150



JUSTIFICACIÓ DE PREUS

PARTIDES D'OBRA

NÚM	CODI	UA	DESCRIPCIÓ	PREU			
			DESPESES AUXILIARS 1,50%	0,01745			
			COST DIRECTE	72,49000			
			DESPESES INDIRECTES 0,00%				
			COST EXECUCIÓ MATERIAL	72,49000			
P- 20	F96516D9	m	Vorada recta de formigó, monocapa, amb secció normalitzada de calçada C3 de 28x17 cm segons UNE 127340, de classe climàtica B, classe resistent a l'abrasió H i classe resistent a flexió T (R-5 MPa) segons UNE-EN 1340, col·locada sobre base de formigó no estructural de 15 N/mm2 de resistència mínima a compressió i de 20 a 25 cm d'alçària, i rejuntada amb morter	Rend.: 1,181 20,63 €			
			Unitats	Preu €	Parcial	Import	
	Mà d'obra:						
	A012N000	h	Oficial 1a d'obra pública	0,240 /R x	19,18000 =	3,89771	
	A0140000	h	Manobre	0,510 /R x	16,36000 =	7,06486	
					Subtotal...	10,96257	10,96257
	Materials:						
	B06NN14C	m3	Formigó d'ús no estructural de resistència a compressió 15 N/mm2, consistència plàstica i grandària màxima del granulat 40 mm, HNE-15/P/40	0,0792 x	65,08000 =	5,15434	
	B0710250	t	Morter per a ram de paleta, classe M 5 (5 N/mm2), a granel, de designació (G) segons norma UNE-EN 998-2	0,0032 x	33,61000 =	0,10755	
	B96516D0	m	Vorada recta de formigó, monocapa, amb secció normalitzada de calçada C3 de 28x17 cm segons UNE 127340, de classe climàtica B, classe resistent a l'abrasió H i classe resistent a flexió T (R-5 MPa) segons UNE-EN 1340	1,050 x	4,04000 =	4,24200	
					Subtotal...	9,50389	
			DESPESES AUXILIARS 1,50%				2
			COST DIRECTE				2
			DESPESES INDIRECTES 0,00%				
			COST EXECUCIÓ MATERIAL				2
P- 21	F97568NA	m	Rigola de 25 cm d'amplària de peces de formigó, de 50x25 cm i 6 cm de gruix mitjà, col·locades amb morter	Rend.: 1,184 15,18 €			
			Unitats	Preu €	Parcial		
	Mà d'obra:						
	A012N000	h	Oficial 1a d'obra pública	0,540 /R x	19,18000 =	8,74764	
	A0140000	h	Manobre	0,540 /R x	16,36000 =	7,46149	
					Subtotal...	16,20913	16,20913
	Materials:						
	B0111000	m3	Aigua	0,001 x	1,90000 =	0,00190	
	B0512401	t	Ciment portland amb filler calcarí CEM II/B-L 32,5 R segons UNE-EN 197-1, en sacs	0,001 x	117,66000 =	0,11766	



JUSTIFICACIÓ DE PREUS

PARTIDES D'OBRA

NÚM	CODI	UA	DESCRIPCIÓ				PREU	
	B0710150	t	Morter per a ram de paleta, classe M 5 (5 N/mm ²), en sacs, de designació (G) segons norma UNE-EN 998-2	0,0074	x	36,73000 =	0,27180	
	B97528N1	u	Peça de formigó de 50x25 cm i 6 cm de gruix mitjà, per a rigoles	2,000	x	1,36000 =	2,72000	
Subtotal...							3,11136	
DESPESES AUXILIARS 1,50%							0,24314	
COST DIRECTE							19,56363	
DESPESES INDIRECTES 0,00%								
COST EXECUCIÓ MATERIAL							19,56363	
P- 22	F985A509	m	Gual de peces de formigó, doble capa, 22x30 cm, col·locat sobre base de formigó no estructural 15 N/mm ² de resistència mínima a compressió i de 20 a 25 cm d'alçària, i rejuntat amb morter	Rend.: 1,307			29,38 €	
				Unitats		Preu €	Parcial	Import
Mà d'obra:								
	A012N000	h	Oficial 1a d'obra pública	0,270	/R x	19,18000 =	3,96220	
	A0140000	h	Manobre	0,578	/R x	16,36000 =	7,23495	
Subtotal...							11,19715	11,19715
Materials:								
	B06NN14C	m3	Formigó d'ús no estructural de resistència a compressió 15 N/mm ² , consistència plàstica i grandària màxima del granulat 40 mm, HNE-15/P/40	0,0902	x	65,08000 =	5,87022	
	B0710150	t	Morter per a ram de paleta, classe M 5 (5 N/mm ²), en sacs, de designació (G) segons norma UNE-EN 998-2	0,0021	x	36,73000 =	0,07713	
	B985A500	m	Peça de formigó per a guals, doble capa, de 22x30 cm	1,050	x	11,49000 =	12,06450	
Subtotal...							18,01185	1
DESPESES AUXILIARS 1,50%								
COST DIRECTE								2
DESPESES INDIRECTES 0,00%								
COST EXECUCIÓ MATERIAL							2	
P- 23	F9E11204	m2	Paviment de panot per a vorera gris de 20x20x4 cm, classe 1a, preu alt, col·locat a l'estesa amb sorra-ciment de 200 kg/m ³ de ciment pòrtland i beurada de ciment pòrtland	Rend.: 1,244			1	
				Unitats		Preu €	Parcial	
Mà d'obra:								
	A012N000	h	Oficial 1a d'obra pública	0,430	/R x	19,18000 =	6,62974	
	A0140000	h	Manobre	0,270	/R x	16,36000 =	3,55080	
Subtotal...							10,18054	1
Materials:								
	B0111000	m3	Aigua	0,010	x	1,90000 =	0,01900	
	B0512401	t	Ciment pòrtland amb filler calcarí CEM II/B-L 32,5 R segons UNE-EN 197-1, en sacs	0,0031	x	117,66000 =	0,36475	
	B9E11200	m2	Panot gris de 20x20x2,5 cm, classe 1a, preu alt	1,020	x	6,49000 =	6,61980	



JUSTIFICACIÓ DE PREUS

PARTIDES D'OBRA

NÚM	CODI	UA	DESCRIPCIÓ				PREU	
	D0391311	m3	Sorra-ciment, sense additius amb 200 kg/m3 de ciment pòrtland amb filler calcarí i sorra de pedrera, elaborada a l'obra	0,0306	x	74,20719 =	2,27074	
Subtotal...							9,27429	
DESPESES AUXILIARS 1,50%							0,15271	
COST DIRECTE							19,60754	
DESPESES INDIRECTES 0,00%								
COST EXECUCIÓ MATERIAL							19,60754	
P- 24	F9F15241	m2	Paviment de llambordí de formigó de forma rectangular de 10x20 cm i 8 cm de gruix, preu alt , sobre llit de sorra de 10 cm de gruix, amb rebliment de junts amb sorra fina i compactació del paviment acabat	Rend.: 1,248			17,60 €	
				Unitats		Preu €	Parcial	Import
Mà d'obra:								
	A012N000	h	Oficial 1a d'obra pública	0,110	/R x	19,18000 =	1,69054	
	A0140000	h	Manobre	0,190	/R x	16,36000 =	2,49071	
	A0150000	h	Manobre especialista	0,020	/R x	16,98000 =	0,27212	
Subtotal...							4,45337	4,45337
Maquinària:								
	C133A0K0	h	Safata vibrant amb placa de 60 cm	0,020	/R x	7,55000 =	0,12099	
Subtotal...							0,12099	0,12099
Materials:								
	B0310500	t	Sorra de pedrera de 0 a 3,5 mm	0,153	x	20,09000 =	3,07377	
	B9F15200	m2	Llambordí de formigó de forma rectangular de 10x20 cm i 8 cm de gruix, preu alt	1,020	x	9,69000 =	9,88380	
Subtotal...							12,95757	12,95757
DESPESES AUXILIARS 1,50%								
COST DIRECTE								
DESPESES INDIRECTES 0,00%								
COST EXECUCIÓ MATERIAL							17,60754	17,60754
P- 25	F9H11131	t	Paviment de mescla bituminosa contínua en calent tipus AC 11 surf B 35/50 D, amb betum asfàltic de penetració, de granulometria densa per a capa de trànsit i granulat granític, estesa i compactada	Rend.: 31,860			5,00 €	
Mà d'obra:								
	A012N000	h	Oficial 1a d'obra pública	0,019	/R x	19,18000 =	0,01144	
	A0140000	h	Manobre	0,086	/R x	16,36000 =	0,04416	
Subtotal...							0,05560	0,05560
Maquinària:								
	C13350C0	h	Corrò vibratori autopropulsat, de 12 a 14 t	0,012	/R x	75,40000 =	0,02840	
	C1709B00	h	Estenedora per a paviments de mescla bituminosa	0,010	/R x	61,19000 =	0,01921	



JUSTIFICACIÓ DE PREUS

PARTIDES D'OBRA

NÚM	CODI	UA	DESCRIPCIÓ				PREU
	C170D0A0	h	Corrò vibratori per a formigons i betums autopropulsat pneumàtic	0,012	/R x	68,93000 =	0,02596
						Subtotal...	0,07357
							0,07357
	Materials:						
	B9H11131	t	Mescla bituminosa contínua en calent tipus AC 11 surf B 35/50 D, amb betum asfàltic de penetració, de granulometria densa per a capa de trànsit i granulat granític	1,000	x	57,35000 =	57,35000
						Subtotal...	57,35000
						DESPESES AUXILIARS 1,50%	0,00083
						COST DIRECTE	57,48000
						DESPESES INDIRECTES 0,00%	
						COST EXECUCIÓ MATERIAL	57,48000
P- 26	F9J12E40	m2	Reg d'imprimació amb emulsió bituminosa catiònica tipus C50BF4 IMP, amb dotació 1 kg/m2	Rend.: 1,232			0,38 €
				Unitats		Preu €	Parcial
	Mà d'obra:						Import
	A0150000	h	Manobre especialista	0,003	/R x	16,98000 =	0,04135
						Subtotal...	0,04135
							0,04135
	Maquinària:						
	C1702D00	h	Camió cisterna per a reg asfàltic	0,003	/R x	32,04000 =	0,07802
						Subtotal...	0,07802
							0,07802
	Materials:						
	B0552460	kg	Emulsió bituminosa catiònica amb un 50% de betum asfàltic, per a reg d'imprimació tipus C50BF4 IMP amb un contingut de fluidificant >3%, segons UNE-EN 13808	1,000	x	0,26000 =	0,26000
						Subtotal...	0,26000
						DESPESES AUXILIARS 1,50%	
						COST DIRECTE	
						DESPESES INDIRECTES 0,00%	
						COST EXECUCIÓ MATERIAL	
P- 27	F9J13440	m2	Reg d'adherència amb betum asfàltic modificat amb polímers tipus PMB 45/80-60(BM-3b), amb dotació 1 kg/m2	Rend.: 3,069			
				Unitats		Preu €	Parcial
	Mà d'obra:						
	A0150000	h	Manobre especialista	0,003	/R x	16,98000 =	0,01660
						Subtotal...	0,01660
							0,01660
	Maquinària:						
	C1702D00	h	Camió cisterna per a reg asfàltic	0,003	/R x	32,04000 =	0,03132
						Subtotal...	0,03132
							0,03132
	Materials:						



JUSTIFICACIÓ DE PREUS

PARTIDES D'OBRA

NÚM	CODI	UA	DESCRIPCIÓ				PREU
	B055JK6M	t	Betum asfàltic modificat amb polímers tipus PMB 45/80-60(BM-3b)	0,001	x	801,83000 =	0,80183
						Subtotal...	0,80183
						DESPESES AUXILIARS 1,50%	0,00025
						COST DIRECTE	0,85000
						DESPESES INDIRECTES 0,00%	
						COST EXECUCIÓ MATERIAL	0,85000
P- 28	FBA27111	m	Pintat sobre paviment de faixa transversal contínua reflectora de 50 cm d'amplària, amb pintura acrílica i microesferes de vidre, amb màquina d'accionament manual			Rend.: 1,000	3,54 €
				Unitats		Preu €	Parcial
	Mà d'obra:						Import
	A0121000	h	Oficial 1a	0,019	/R x	19,20000 =	0,36480
	A0140000	h	Manobre	0,0095	/R x	16,36000 =	0,15542
						Subtotal...	0,52022
	Maquinària:						
	C1B02B00	h	Màquina per a pintar bandes de vial, d'accionament manual	0,0095	/R x	30,29000 =	0,28776
						Subtotal...	0,28776
	Materials:						
	BBA13100	kg	Pintura per a marques vials, acrílica, blanca	0,3672	x	4,85000 =	1,78092
	BBA1M000	kg	Microesferes de vidre	0,240	x	3,91000 =	0,93840
						Subtotal...	2,71932
						DESPESES AUXILIARS 1,50%	
						COST DIRECTE	
						DESPESES INDIRECTES 0,00%	
						COST EXECUCIÓ MATERIAL	
P- 29	FD5H8576	m	Canal de formigó polímer sense pendent, d'amplària interior 150 mm i de 60 a 100 mm d'alçària, amb perfil lateral, amb reixa de fosa nervada classe C250, segons norma UNE-EN 1433, fixada amb cargols a la canal, col·locada sobre base de formigó amb solera de 150 mm de gruix i parets de 150 mm de gruix. Inclou part proporciona de connexions, petit material i mitjans auxiliars per a deixar la partida completament executada.			Rend.: 2,984	7,1
				Unitats		Preu €	Parcial
	Mà d'obra:						
	A012N000	h	Oficial 1a d'obra pública	0,290	/R x	19,18000 =	1,86401
	A0140000	h	Manobre	0,430	/R x	16,36000 =	2,35751
						Subtotal...	4,22152
	Materials:						



JUSTIFICACIÓ DE PREUS

PARTIDES D'OBRA

NÚM	CODI	UA	DESCRIPCIÓ			PREU
	B064300C	m3	Formigó HM-20/P/20/I de consistència plàstica, grandària màxima del granulat 20 mm, amb >= 200 kg/m3 de ciment, apte per a classe d'exposició I	0,1106	x	67,83000 = 7,50200
	BD5H8576	m	Canal de formigó polímer sense pendent, d'amplària interior 150 mm i 60 a 100 mm d'alçària, amb perfil lateral, amb reixa de fosa nervada classe C250 segons norma UNE-EN 1433, fixada amb cargols a la canal	1,050	x	57,27000 = 60,13350
				Subtotal...		67,63550 67,63550
				DESPESES AUXILIARS 1,50%		0,06332
				COST DIRECTE		71,92034
				DESPESES INDIRECTES 0,00%		
				COST EXECUCIÓ MATERIAL		71,92034
				Rend.: 1,217		76,93 €
P- 30	FD5J6F08	u	Caixa per a embornal de 70x30x85 cm, amb parets de 15 cm de gruix de formigó HM-20/P/20/I sobre solera de 10 cm de formigó HM-20/P/20/I	Unitats		Preu €
				Parcial		Import
Mà d'obra:						
	A012N000	h	Oficial 1a d'obra pública	1,500	/R x	19,18000 = 23,64010
	A0140000	h	Manobre	1,500	/R x	16,36000 = 20,16434
				Subtotal...		43,80444 43,80444
Materials:						
	B064300C	m3	Formigó HM-20/P/20/I de consistència plàstica, grandària màxima del granulat 20 mm, amb >= 200 kg/m3 de ciment, apte per a classe d'exposició I	0,4312	x	67,83000 = 29,24830
	B0DF6F0A	u	Motlle metàl·lic per a encofrat de caixa d'embornal de 70x30x85 cm, per a 150 usos	1,007	x	1,46000 = 1,47022
	B0DZA000	l	Desencofrant	0,560	x	3,13000 = 1,75280
				Subtotal...		32,47132 32,47132
				DESPESES AUXILIARS 1,50%		
				COST DIRECTE		71,92034
				DESPESES INDIRECTES 0,00%		
				COST EXECUCIÓ MATERIAL		71,92034
				Rend.: 1,128		32,47132
P- 31	FD5Z3BC4	u	Bastiment i reixa de fosa dúctil, recolzada, per a embornal, de 460x230x35 mm, classe C250 segons norma UNE-EN 124 i 4 dm2 de superfície d'absorció, col·locat amb morter	Unitats		Preu €
				Parcial		Import
Mà d'obra:						
	A012N000	h	Oficial 1a d'obra pública	0,350	/R x	19,18000 = 5,95124
	A0140000	h	Manobre	0,350	/R x	16,36000 = 5,07624
				Subtotal...		11,02748 11,02748
Materials:						



JUSTIFICACIÓ DE PREUS

PARTIDES D'OBRA

NÚM	CODI	UA	DESCRIPCIÓ			PREU
	B0710250	t	Morter per a ram de paleta, classe M 5 (5 N/mm ²), a granel, de designació (G) segons norma UNE-EN 998-2	0,040	x	33,61000 = 1,34440
	BD5Z3BC0	u	Bastiment i reixa de fosa dúctil, recolzada, per a embornal, de 460x230x35 mm classe C250 segons norma UNE-EN 124 i 4 dm ² de superfície d'absorció	1,000	x	24,76000 = 24,76000
Subtotal...						26,10440
DESPESES AUXILIARS 1,50%						0,16541
COST DIRECTE						37,29729
DESPESES INDIRECTES 0,00%						
COST EXECUCIÓ MATERIAL						37,29729

P- 32	FD7JE325	m	Claveguera amb tub de polietilè d'alta densitat de designació PE 300, de 6 bar de pressió nominal, sèrie SDR 26, segons la norma UNE-EN 13244-2, soldat, amb grau de dificultat mitja i col·locat al fons de la rasa	Rend.: 1,000		47,42 €
Mà d'obra:				Unitats	Preu €	Parcial
	A012M000	h	Oficial 1a muntador	1,000	/R x 19,82000 =	19,82000
	A013M000	h	Ajudant muntador	1,000	/R x 16,73000 =	16,73000
Subtotal...						36,55000
Materials:						
	BD7JE300	m	Tub de polietilè d'alta densitat de designació PE 100, de 200 mm de diàmetre nominal, de 6 bar de pressió nominal, sèrie SDR 26, segons la norma UNE-EN 13244-2	1,020	x 10,12000 =	10,32240
Subtotal...						10,32240
DESPESES AUXILIARS 1,50%						
COST DIRECTE						
DESPESES INDIRECTES 0,00%						
COST EXECUCIÓ MATERIAL						47,39480

P- 33	FD7JG425	m	Claveguera amb tub de polietilè d'alta densitat de designació PE 250, de 10 bar de pressió nominal, sèrie SDR 17, segons la norma UNE-EN 13244-2, soldat, amb grau de dificultat mitja i col·locat al fons de la rasa. Inclou connexions i peces especials amb juntes estanques per tal de realitzar les connexions a la xarxa general i als embornals.	Rend.: 1,117		73,42 €
Mà d'obra:				Unitats	Preu €	Parcial
	A012M000	h	Oficial 1a muntador	1,500	/R x 19,82000 =	26,61594
	A013M000	h	Ajudant muntador	1,500	/R x 16,73000 =	22,46643
Subtotal...						49,08237
Materials:						



JUSTIFICACIÓ DE PREUS

PARTIDES D'OBRA

NÚM	CODI	UA	DESCRIPCIÓ				PREU
	BD7JG400	m	Tub de polietilè d'alta densitat de designació PE 100, de 250 mm de diàmetre nominal, de 10 bar de pressió nominal, sèrie SDR 17, segons la norma UNE-EN 13244-2	1,020	x	23,68000 =	24,15360
						Subtotal...	24,15360
						DESPESES AUXILIARS 1,50%	0,73624
						COST DIRECTE	73,97221
						DESPESES INDIRECTES 0,00%	
						COST EXECUCIÓ MATERIAL	73,97221
P- 34	FD7JQ425	m	Claveguera amb tub de polietilè d'alta densitat de designació PE 100, de 630 mm de diàmetre nominal, de 10 bar de pressió nominal, sèrie SDR 17, segons la norma UNE-EN 13244-2, soldat, amb grau de dificultat mitja i col·locat al fons de la rasa			Rend.: 1,117	243,13 €
	Mà d'obra:			Unitats		Preu €	Parcial
	A012M000	h	Oficial 1a muntador	2,500	/R x	19,82000 =	44,35989
	A013M000	h	Ajudant muntador	2,500	/R x	16,73000 =	37,44405
						Subtotal...	81,80394
	Materials:						
	BD7JQ400	m	Tub de polietilè d'alta densitat de designació PE 100, de 630 mm de diàmetre nominal, de 10 bar de pressió nominal, sèrie SDR 17, segons la norma UNE-EN 13244-2	1,020	x	156,96000 =	160,09920
						Subtotal...	160,09920
						DESPESES AUXILIARS 1,50%	
						COST DIRECTE	24,15360
						DESPESES INDIRECTES 0,00%	
						COST EXECUCIÓ MATERIAL	24,15360
P- 35	FD95PN02	m	Recobriments protector exterior per a canonada de xarxa d'aigua sota calçada de DN=110, de polietilè, amb 15 cm de formigó HM-20/P/20/I			Rend.: 1,349	33,00000
	Mà d'obra:			Unitats		Preu €	Parcial
	A012N000	h	Oficial 1a d'obra pública	0,214	/R x	19,18000 =	3,04264
	A0140000	h	Manobre	0,214	/R x	16,36000 =	2,59529
						Subtotal...	5,63793
	Materials:						
	B064300C	m3	Formigó HM-20/P/20/I de consistència plàstica, grandària màxima del granulat 20 mm, amb >= 200 kg/m3 de ciment, apte per a classe d'exposició I	0,4026	x	67,83000 =	27,30836
						Subtotal...	27,30836



JUSTIFICACIÓ DE PREUS

PARTIDES D'OBRA

NÚM	CODI	UA	DESCRIPCIÓ	PREU		
			DESPESES AUXILIARS 1,50%	0,08457		
			COST DIRECTE	33,03086		
			DESPESES INDIRECTES 0,00%			
			COST EXECUCIÓ MATERIAL	33,03086		
P- 36	FDG32303	U	Troneta tipus D-II, segons normes de la companyia telefònica, de 109x90x100 cm interior, amb solera i parets de 15 cm. de gruix de formigó armat HA25 i acer B500S, tapa i marc a subministrar per la companyia.	Rend.: 1,000 355,79 €		
			Unitats	Preu €	Parcial	Import
	Mà d'obra:					
	A012N000	h	Oficial 1a d'obra pública	8,000 /R x 19,18000 =	153,44000	
	A0140000	h	Manobre	8,000 /R x 16,36000 =	130,88000	
				Subtotal...	284,32000	284,32000
	Materials:					
	B0652080	M3	Formigó HA-25/P/20/Ila de consistència plàstica, grandària màxima del granulat 20 mm, amb >= 275 kg/m3 de ciment, apte per a classe d'exposició Ila	0,937 x 45,97000 =	43,07389	
	B0B2C000	KG	Acer en barres corrugades B 500 SD de límit elàstic >= 500 N/mm2	40,000 x 0,41000 =	16,40000	
	B0DF8H0A	U	MOTLLE METAL·LIC, PER A ENCOFRAT DE PERICO DE REGISTRE DE 57X57X125 CM, PER A 150 USOS	8,000 x 1,50000 =	12,00000	
				Subtotal...	71,47389	71,47389
			COST DIRECTE		35	
			DESPESES INDIRECTES 0,00%			
			COST EXECUCIÓ MATERIAL		35	
P- 37	FDG32304	U	Troneta tipus H, segons normes de la companyia telefònica, de 70x80x85 cm interior, amb solera i parets de 15 cm. de gruix de formigó armat HA25 i acer B500S, tapa i marc a subministrar per la companyia.	Rend.: 1,000 283		
			Unitats	Preu €	Parcial	
	Mà d'obra:					
	A012N000	h	Oficial 1a d'obra pública	7,000 /R x 19,18000 =	134,26000	
	A0140000	h	Manobre	7,000 /R x 16,36000 =	114,52000	
				Subtotal...	248,78000	24
	Materials:					
	B0652080	M3	Formigó HA-25/P/20/Ila de consistència plàstica, grandària màxima del granulat 20 mm, amb >= 275 kg/m3 de ciment, apte per a classe d'exposició Ila	0,456 x 45,97000 =	20,96232	
	B0B2C000	KG	Acer en barres corrugades B 500 SD de límit elàstic >= 500 N/mm2	20,000 x 0,41000 =	8,20000	



JUSTIFICACIÓ DE PREUS

PARTIDES D'OBRA

NÚM	CODI	UA	DESCRIPCIÓ				PREU
	B0DF8H0A	U	MOTLLE METAL·LIC, PER A ENCOFRAT DE PERICO DE REGISTRE DE 57X57X125 CM, PER A 150 USOS	4,000	x	1,50000 =	6,00000
						Subtotal...	35,16232
						COST DIRECTE	283,94232
						DESPESES INDIRECTES 0,00%	
						COST EXECUCIÓ MATERIAL	283,94232
P- 38	FDK262B8	u	Pericó de registre de formigó prefabricat sense fons de 40x40x100 cm, per a instal·lacions de serveis, col·locat sobre llit de grava de 15 cm de gruix i reblert lateral amb terra de la mateixa excavació. Amb bastiment i tapa de fosa gris de 40x40x4cm, classe D-400, amb distinció del servei corresponent.			Rend.: 1,000	60,29 €
				Unitats		Preu €	Parcial
	Mà d'obra:						Import
	A012N000	h	Oficial 1a d'obra pública	0,500	/R x	19,18000 =	9,59000
	A0140000	h	Manobre	1,000	/R x	16,36000 =	16,36000
						Subtotal...	25,95000
	Maquinària:						25,95000
	C1503000	h	Camió grua	0,200	/R x	50,82000 =	10,16400
						Subtotal...	10,16400
	Materials:						10,16400
	B0330020	t	Grava de pedrera, per a drens	0,0972	x	21,19000 =	2,05967
	BDK21495	u	Pericó de registre de formigó prefabricat sense fons de 40x40x100 cm, per a instal·lacions de serveis	1,000	x	21,73000 =	21,73000
						Subtotal...	23,78967
						DESPESES AUXILIARS 1,50%	
						COST DIRECTE	6
						DESPESES INDIRECTES 0,00%	
						COST EXECUCIÓ MATERIAL	6
P- 39	FDK262D7	u	Pericó de registre de formigó prefabricat sense fons de 50x50x50 cm, per a instal·lacions de serveis, col·locat sobre solera de formigó HM-20/B/40/I de 15 cm de gruix i reblert lateral amb terra de la mateixa excavació			Rend.: 1,150	62
				Unitats		Preu €	Parcial
	Mà d'obra:						
	A012N000	h	Oficial 1a d'obra pública	0,550	/R x	19,18000 =	9,17304
	A0140000	h	Manobre	1,100	/R x	16,36000 =	15,64870
						Subtotal...	24,82174
	Maquinària:						24,82174
	C1503000	h	Camió grua	0,300	/R x	50,82000 =	13,25739
						Subtotal...	13,25739



JUSTIFICACIÓ DE PREUS

PARTIDES D'OBRA

NÚM	CODI	UA	DESCRIPCIÓ			PREU
Materials:						
	B064500B	m3	Formigó HM-20/B/40/I de consistència tova, grandària màxima del granulat 40 mm, amb >= 200 kg/m3 de ciment, apte per a classe d'exposició I	0,0772	x	58,87000 = 4,54476
	BDK214C5	u	Pericó de registre de formigó prefabricat sense fons de 50x50x50 cm, per a instal·lacions de serveis	1,000	x	19,93000 = 19,93000
Subtotal...						24,47476
DESPESES AUXILIARS 1,50%						0,37233
COST DIRECTE						62,92622
DESPESES INDIRECTES 0,00%						
COST EXECUCIÓ MATERIAL						62,92622

P- 40 FDK2PN05 u Pericó de registre, Tipus M C/TAP, de formigó prefabricat sense fons de 38x38x100 cm, per a instal·lacions de serveis, clascot·locat sobre llit de sorra. Incloent bastiment i tapa de fosa gris de 40x40x4cm, classe D-400, amb distinció del servei corresponent i recobrint protector exterior del pericó amb 20 cm de gruix de Formigó HM-20/P/20I i reblert superior de la terra de la mateixa excavació. **Rend.: 1,000** **60,29 €**

Mà d'obra:

			Unitats	Preu €	Parcial	Import
A012N000	h	Oficial 1a d'obra pública	0,500	/R x 19,18000 =	9,59000	
A0140000	h	Manobre	1,000	/R x 16,36000 =	16,36000	
Subtotal...						25,95000

Maquinària:

C1503000	h	Camió grua	0,200	/R x 50,82000 =	10,16400	
Subtotal...						10,16400

Materials:

B0330020	t	Grava de pedrera, per a drens	0,0972	x 21,19000 =	2,05967	
BDK21495	u	Pericó de registre de formigó prefabricat sense fons de 40x40x100 cm, per a instal·lacions de serveis	1,000	x 21,73000 =	21,73000	
Subtotal...						23,78967

DESPESES AUXILIARS 1,50%						
COST DIRECTE						6
DESPESES INDIRECTES 0,00%						
COST EXECUCIÓ MATERIAL						6

P- 41 FDKZ3154 u Bastiment i tapa per a pericó de serveis, de fosa grisa de 420x420x40 mm i de 25 kg de pes, col·locat amb morter **Rend.: 1,328** **28**

Mà d'obra:

			Unitats	Preu €	Parcial	Import
A012N000	h	Oficial 1a d'obra pública	0,350	/R x 19,18000 =	5,05497	
A0140000	h	Manobre	0,350	/R x 16,36000 =	4,31175	



JUSTIFICACIÓ DE PREUS

PARTIDES D'OBRA

NÚM	CODI	UA	DESCRIPCIÓ				PREU	
						Subtotal...	9,36672	9,36672
	Materials:							
	B0710150	t	Morter per a ram de paleta, classe M 5 (5 N/mm2), en sacs, de designació (G) segons norma UNE-EN 998-2	0,0042	x	36,73000 =	0,15427	
	BDKZ3150	u	Bastiment i tapa per a pericó de serveis de fosa grisa de 420x420x40 mm i de 25 kg de pes	1,000	x	18,74000 =	18,74000	
						Subtotal...	18,89427	18,89427
						DESPESES AUXILIARS	1,50%	0,14050
						COST DIRECTE		28,40149
						DESPESES INDIRECTES	0,00%	
						COST EXECUCIÓ MATERIAL		28,40149
P- 42	FDKZ3174	u	Bastiment i tapa per a pericó de serveis, de fosa grisa de 620x620x50 mm i de 52 kg de pes, col·locat amb morter			Rend.: 1,000		52,40 €
	Mà d'obra:							
	A012N000	h	Oficial 1a d'obra pública	0,450	/R x	19,18000 =	8,63100	
	A0140000	h	Manobre	0,450	/R x	16,36000 =	7,36200	
						Subtotal...	15,99300	15,99300
	Materials:							
	B0710150	t	Morter per a ram de paleta, classe M 5 (5 N/mm2), en sacs, de designació (G) segons norma UNE-EN 998-2	0,0063	x	36,73000 =	0,23140	
	BDKZ3170	u	Bastiment i tapa per a pericó de serveis de fosa grisa de 620x620x50 mm i de 52 kg de pes	1,000	x	35,94000 =	35,94000	
						Subtotal...	36,17140	36,17140
						DESPESES AUXILIARS	1,50%	
						COST DIRECTE		52,40149
						DESPESES INDIRECTES	0,00%	
						COST EXECUCIÓ MATERIAL		52,40149
P- 43	FFB1E455	m	Tub de polietilè de designació PE 100, de 110 mm de diàmetre nominal, de 10 bar de pressió nominal, sèrie SDR 17, UNE-EN 12201-2, connectat a pressió, amb grau de dificultat mitjà, utilitzant accessoris de plàstic. Instal·lat en rasa de 80cm de fondària, sobre llit de sorra i reblert amb terra de la propia excavació. Inclou connexions a xarxa actual. Inclou cinta de plàstic blau per a senyalització de xarxa d'aigua. Inlosos alineadors als punts de connexió.			Rend.: 2,386		47,386 €
	Mà d'obra:							
	A012M000	h	Oficial 1a muntador	0,320	/R x	19,82000 =	2,65817	
	A013H000	h	Ajudant electricista	0,085	/R x	16,71000 =	0,59528	
	A013M000	h	Ajudant muntador	0,320	/R x	16,73000 =	2,24376	
						Subtotal...	5,49721	5,49721



JUSTIFICACIÓ DE PREUS

PARTIDES D'OBRA

NÚM	CODI	UA	DESCRIPCIÓ			PREU
Materials:						
	B0310500	t	Sorra de pedrera de 0 a 3,5 mm	0,129	x	20,09000 = 2,59161
	BFB1E400	m	Tub de polietilè de designació PE 100, de 110 mm de diàmetre nominal, de 10 bar de pressió nominal, sèrie SDR 17, segons la norma UNE-EN 12201-2	1,020	x	4,93000 = 5,02860
	BFWB1E05	u	Accessori per a tubs de polietilè de densitat alta, de 110 mm de diàmetre nominal exterior, de plàstic, per a connectar a pressió	0,300	x	111,90000 = 33,57000
	BFYB1E05	u	Part proporcional d'elements de muntatge per a tubs de polietilè de densitat alta, de 110 mm de diàmetre nominal exterior, per a connectar a pressió	1,000	x	0,36000 = 0,36000
Subtotal...						41,55021
DESPESES AUXILIARS 1,50%						0,08246
COST DIRECTE						47,12988
DESPESES INDIRECTES 0,00%						
COST EXECUCIÓ MATERIAL						47,12988
P- 44	FFB1T425	m	Tub de polietilè de designació PE 250, de 10 bar de pressió nominal, sèrie SDR 17, UNE-EN 12201-2, soldat, amb grau de dificultat mitjà, utilitzant accessoris de plàstic i col·locat al fons de la rasa	Rend.: 1,117		263,23 €
Mà d'obra:						
	A012M000	h	Oficial 1a muntador	2,500	/R x	19,82000 = 44,35989
	A013M000	h	Ajudant muntador	2,500	/R x	16,73000 = 37,44405
Subtotal...						81,80394
Materials:						
	BFB1T400	m	Tub de polietilè de designació PE 100, de 400 mm de diàmetre nominal, de 10 bar de pressió nominal, sèrie SDR 17, segons la norma UNE-EN 12201-2	1,020	x	56,81000 = 57,94620
	BFWB1U42	u	Accessori per a tubs de polietilè de densitat alta, de 400 mm de diàmetre nominal exterior, de plàstic, 10 bar de pressió nominal, per a soldar	0,150	x	748,74000 = 112,31100
	BFYB1U42	u	Part proporcional d'elements de muntatge per a tubs de polietilè de densitat alta, de 400 mm de diàmetre nominal exterior, de 10 bar de pressió nominal, per a soldar	1,000	x	9,94000 = 9,94000
Subtotal...						180,19720
DESPESES AUXILIARS 1,50%						
COST DIRECTE						263,23
DESPESES INDIRECTES 0,00%						
COST EXECUCIÓ MATERIAL						263,23
P- 45	FFB26355	m	Tub de polietilè de densitat baixa, de 32 mm de diàmetre nominal exterior, 6 bar de pressió nominal, segons UNE 53131, connectat a pressió, amb grau de dificultat mig i col·locat al fons de la rasa	Rend.: 1,302		
Unitats Preu € Parcial Import						



JUSTIFICACIÓ DE PREUS

PARTIDES D'OBRA

NÚM	CODI	UA	DESCRIPCIÓ			PREU	
Mà d'obra:							
	A012M000	h	Oficial 1a muntador	0,070	/R x 19,82000 =	1,06559	
	A013M000	h	Ajudant muntador	0,070	/R x 16,73000 =	0,89946	
						Subtotal...	1,96505
Materials:							
	BFB26300	m	Tub de polietilè de densitat baixa, de 32 mm de diàmetre nominal, de 6 bar de pressió nominal segons UNE 53131	1,020	x 0,94000 =	0,95880	
	BFWB2605	u	Accessori per a tubs de polietilè de densitat baixa, de 32 mm de diàmetre nominal exterior, per a connectar a pressió	0,300	x 3,29000 =	0,98700	
	BFYB2605	u	Part proporcional d'elements de muntatge per a tubs de polietilè de densitat baixa, de 32 mm de diàmetre nominal exterior, connectat a pressió	1,000	x 0,05000 =	0,05000	
						Subtotal...	1,99580
Altres:							
	A%AUX001	%	Despeses auxiliars sobre la mà d'obra	1,50	% S/ 1,96533 =	0,02948	
						Subtotal...	0,02948
						COST DIRECTE	3,99033
						DESPESES INDIRECTES 0,00%	
						COST EXECUCIÓ MATERIAL	3,99033

P- 46 FG22PN02 m Canalització soterrada de 2 tubs corbables, subministrat en rotllo, de polietilè de doble paret (interior llisa i exterior corrugada), de 90 mm de diàmetre nominal, de grau 7 de resistència al xoc, de 4,5 mm de gruix, col.locats sota formigó HM-20/P/20/I per a pas de carrer i per traçat a vorera. ÇInclou col.locació de cinta senyalitzadora de 20 cm d'amplada de color groc col.locada segons normativa vigent (a 15 cm per sobre del prisma). El prisma de formigó és de 0,40 m d'amplada per 0,25 m d'alçada.

Rend.: 1,000

6,65 €

Mà d'obra:

	Unitats	Preu €	Parcial
A0121000	h	0,020 /R x 19,20000 =	0,38400
A012H000	h	0,042 /R x 19,82000 =	0,83244
A013H000	h	0,020 /R x 16,71000 =	0,33420

Subtotal... 1,55064

Materials:

BG22TP10	m	1,020 x 4,98000 =	5,07960
----------	---	-------------------	---------

Subtotal... 5,07960



JUSTIFICACIÓ DE PREUS

PARTIDES D'OBRA

NÚM	CODI	UA	DESCRIPCIÓ	PREU		
			DESPESES AUXILIARS 1,50%	0,02326		
			COST DIRECTE	6,65350		
			DESPESES INDIRECTES 0,00%			
			COST EXECUCIÓ MATERIAL	6,65350		
P- 47	FG315334	m	Cable amb conductor de coure de 0,6/1 kV de tensió assignada, amb designació RZ1-K (AS+), tripolar, de secció 3 x 2.5 mm ² , amb coberta del cable de poliolefines amb baixa emissió fums, col·locat en tub	Rend.: 1,000 2,20 €		
			Unitats	Preu €	Parcial	Import
	Mà d'obra:					
	A012H000	h	Oficial 1a electricista	0,015 /R x 19,82000 =	0,29730	
	A013H000	h	Ajudant electricista	0,015 /R x 16,71000 =	0,25065	
				Subtotal...	0,54795	0,54795
	Materials:					
	BG315330	m	Cable amb conductor de coure de 0,6/1 kV de tensió assignada, amb designació RZ1-K (AS+), tripolar, de secció 3 x 2.5 mm ² , amb coberta del cable de poliolefines amb baixa emissió fums	1,020 x 1,61000 =	1,64220	
				Subtotal...	1,64220	1,64220
			DESPESES AUXILIARS 1,50%		0,00822	
			COST DIRECTE		2,19837	
			DESPESES INDIRECTES 0,00%			
			COST EXECUCIÓ MATERIAL		2,19837	
P- 48	FG315564	m	Cable amb conductor de coure de 0,6/1 kV de tensió assignada, amb designació RZ1-K (AS+), tetrapolar, de secció 4 x 10 mm ² , amb coberta del cable de poliolefines amb baixa emissió fums, col·locat en tub	Rend.: 1,000		
			Unitats	Preu €	Parcial	
	Mà d'obra:					
	A012H000	h	Oficial 1a electricista	0,040 /R x 19,82000 =	0,79280	
	A013H000	h	Ajudant electricista	0,040 /R x 16,71000 =	0,66840	
				Subtotal...	1,46120	
	Materials:					
	BG315560	m	Cable amb conductor de coure de 0,6/1 kV de tensió assignada, amb designació RZ1-K (AS+), tetrapolar, de secció 4 x 10 mm ² , amb coberta del cable de poliolefines amb baixa emissió fums	1,020 x 5,67000 =	5,78340	
				Subtotal...	5,78340	
			DESPESES AUXILIARS 1,50%			
			COST DIRECTE			
			DESPESES INDIRECTES 0,00%			
			COST EXECUCIÓ MATERIAL			



JUSTIFICACIÓ DE PREUS

PARTIDES D'OBRA

NÚM	CODI	UA	DESCRIPCIÓ	PREU			
P- 49	FG380707	m	Conductor de coure nu, unipolar de secció 1x16 mm2, muntat en malla de connexió a terra	Rend.: 1,000			8,48 €
				Unitats	Preu €	Parcial	Import
	Mà d'obra:						
	A012H000	h	Oficial 1a electricista	0,200 /R x	19,82000 =	3,96400	
	A013H000	h	Ajudant electricista	0,200 /R x	16,71000 =	3,34200	
					Subtotal...	7,30600	7,30600
	Materials:						
	BG380700	m	Conductor de coure nu, unipolar de secció 1x16 mm2	1,020 x	0,84000 =	0,85680	
	BGY38000	u	Part proporcional d'elements especials per a conductors de coure nus	1,000 x	0,21000 =	0,21000	
					Subtotal...	1,06680	1,06680
					DESPESES AUXILIARS 1,50%		0,10959
					COST DIRECTE		8,48239
					DESPESES INDIRECTES 0,00%		
					COST EXECUCIÓ MATERIAL		8,48239
P- 50	FHM11J22	u	Columna de planxa d'acer galvanitzat, de forma troncocònica, de 7 m d'alçària, coronament sense platina, amb base platina i porta, segons norma UNE-EN 40-5, col·locada sobre dau de formigó	Rend.: 1,000			383,29 €
				Unitats	Preu €	Parcial	Import
	Mà d'obra:						
	A012H000	h	Oficial 1a electricista	0,530 /R x	19,82000 =	10,50460	
	A013H000	h	Ajudant electricista	0,530 /R x	16,71000 =	8,85630	
	A0140000	h	Manobre	0,250 /R x	16,36000 =	4,09000	
					Subtotal...	23,45090	23,45090
	Maquinària:						
	C1503000	h	Camió grua	0,530 /R x	50,82000 =	26,93460	
	C1504R00	h	Camió cistella de 10 m d'alçària com a màxim	0,530 /R x	43,48000 =	23,04440	
					Subtotal...	49,97900	49,97900
	Materials:						
	B064500C	m3	Formigó HM-20/P/40/l de consistència plàstica, grandària màxima del granulat 40 mm, amb >= 200 kg/m3 de ciment, apte per a classe d'exposició I	0,341 x	66,11000 =	22,54351	
	BHM11J22	u	Columna de planxa d'acer galvanitzat, de forma troncocònica, de 6 m d'alçària, coronament sense platina, amb base platina i porta, segons norma UNE-EN 40-5	1,000 x	229,93000 =	229,93000	
	BHWM1000	u	Part proporcional d'accessoris per a columnes	1,000 x	57,03000 =	57,03000	
					Subtotal...	309,50351	309,50351
					DESPESES AUXILIARS 1,50%		
					COST DIRECTE		383,29
					DESPESES INDIRECTES 0,00%		



JUSTIFICACIÓ DE PREUS

PARTIDES D'OBRA

NÚM	CODI	UA	DESCRIPCIÓ	COST EXECUCIÓ MATERIAL			PREU
				COST EXECUCIÓ MATERIAL			383,28517
P- 51	FHN3PN04	u	Llumenera asimètrica per a vials, segons estudi lumínic tipus BENITO ILLI03232SWZ ELIUM 32LED G3 @700mA 71W 2200K T2Z similar o superior	Rend.: 1,000			414 , 32 €
	Mà d'obra:			Unitats	Preu €	Parcial	Import
	A012H000	h	Oficial 1a electricista	0,350 /R x	19,82000 =	6,93700	
	A013H000	h	Ajudant electricista	0,350 /R x	16,71000 =	5,84850	
					Subtotal...	12,78550	12,78550
	Materials:						
	BHN33580	u	Llumenera asimètrica per a vials, amb difusor cubeta de vidre, amb làmpada de vapor de sodi a pressió alta de 70 W, de preu alt, tancada, amb allotjament per a equip amb SYRE	1,000 x	401,34000 =	401,34000	
					Subtotal...	401,34000	401,34000
					DESPESES AUXILIARS 1,50%		0,19178
					COST DIRECTE		414,31728
					DESPESES INDIRECTES 0,00%		
					COST EXECUCIÓ MATERIAL		414,31728
P- 52	FM213328	U	Boca de reg blindada, amb una sortida de 45 mm de diàmetre i de 2'' de diàmetre de connexió a la canonada, muntat a l'exterior, incloses peces especials d'acoblament canonades.	Rend.: 1,000			271 , 00 €
	Mà d'obra:			Unitats	Preu €	Parcial	
	A012M000	h	Oficial 1a muntador	3,000 /R x	19,82000 =	59,46000	
	A013M000	h	Ajudant muntador	3,000 /R x	16,73000 =	50,19000	
					Subtotal...	109,65000	109,65000
	Materials:						
	BM213320	U	Boca de reg blindada, amb una sortida de 45 mm de diàmetre i de 2'' de diàmetre de connexió a la canonada.	1,000 x	159,30000 =	159,30000	
	BMY21000	u	Part proporcional d'elements especials per a hidrants	1,000 x	2,05000 =	2,05000	
					Subtotal...	161,35000	161,35000
					COST DIRECTE		271,00000
					DESPESES INDIRECTES 0,00%		
					COST EXECUCIÓ MATERIAL		271,00000



JUSTIFICACIÓ DE PREUS

PARTIDES D'OBRA

NÚM	CODI	UA	DESCRIPCIÓ	REND.		PREU
P- 53	FM213628	u	Hidrant soterrat amb pericó de registre, amb una sortida de 100 mm de diàmetre i de 4'' de diàmetre de connexió a la canonada, muntat a l'exterior	Rend.: 2,356		468,46 €
				Unitats	Preu €	Parcial
	Mà d'obra:					Import
	A012M000	h	Oficial 1a muntador	3,000 /R x	19,82000 =	25,23769
	A013M000	h	Ajudant muntador	3,000 /R x	16,73000 =	21,30306
					Subtotal...	46,54075
						46,54075
	Materials:					
	BM213620	u	Hidrant soterrat amb pericó de registre, amb una sortida de 100 mm de diàmetre i de 4'' de diàmetre de connexió a la canonada	1,000 x	419,17000 =	419,17000
	BMY21000	u	Part proporcional d'elements especials per a hidrants	1,000 x	2,05000 =	2,05000
					Subtotal...	421,22000
						421,22000
					DESPESES AUXILIARS 1,50%	0,69811
					COST DIRECTE	468,45886
					DESPESES INDIRECTES 0,00%	
					COST EXECUCIÓ MATERIAL	468,45886
P- 54	FN11AS54	u	Vàlvula de comporta manual amb rosca de diàmetre nominal 3/4'', de 16 bar de pressió nominal, cos fosa nodular EN-GJS-500-7 (GGG50) i tapa de fosa nodular EN-GJS-500-7 (GGG50) amb revestiment de resina epoxi (250 micres), comporta de fosa+EPDM i tancament de seient elàstic, eix d'acer inoxidable 1.4021 (AISI 420), amb volant de fosa, muntada en pericó de canalització soterrada	Rend.: 1,008		44,37 €
				Unitats	Preu €	Parcial
	Mà d'obra:					
	A012M000	h	Oficial 1a muntador	0,250 /R x	19,82000 =	4,91567
	A013M000	h	Ajudant muntador	0,250 /R x	16,73000 =	4,14931
					Subtotal...	9,06498
						9,06498
	Materials:					
	BN11AS50	u	Vàlvula de comporta manual amb rosca de diàmetre nominal 3/4'', cos fosa nodular EN-GJS-500-7 (GGG50) i tapa de fosa nodular EN-GJS-500-7 (GGG50) amb revestiment de resina epoxi (250 micres), comporta de fosa+EPDM i tancament de seient elàstic, eix d'acer inoxidable 1.4021 (AISI 420), amb volant de fosa	1,000 x	35,17000 =	35,17000
					Subtotal...	35,17000
						35,17000
					DESPESES AUXILIARS 1,50%	
					COST DIRECTE	4
					DESPESES INDIRECTES 0,00%	
					COST EXECUCIÓ MATERIAL	4



JUSTIFICACIÓ DE PREUS

PARTIDES D'OBRA

NÚM	CODI	UA	DESCRIPCIÓ	PREU				
P- 55	FR43H42B	u	Subministrament de Liquidambar styraciflua de perímetre de 18 a 20 cm, amb pa de terra de diàmetre mínim 57 cm i profunditat mínima 39,9 cm segons fórmules NTJ	Rend.: 1,000				152,11 €
				Unitats	Preu €	Parcial	Import	
	Materials: BR43H42B	u	Liquidambar styraciflua de perímetre de 18 a 20 cm, amb pa de terra de diàmetre mínim 57 cm i profunditat mínima 39,9 cm segons fórmules NTJ	0,850	x 178,95000 =	152,10750		
					Subtotal...	152,10750	152,10750	
					COST DIRECTE		152,10750	
					DESPESES INDIRECTES 0,00%			
					COST EXECUCIÓ MATERIAL		152,10750	
P- 56	GBB2NM1	P.A.	P.A.- Canvi d'emplaçament de senyals verticals de tràfic, indicadors, etc., en la zona afectada per les obres, segons projecte. Inclou la reposició del material deteriorat, material i eines necessàries	Rend.: 1,000				12,67 €
				Unitats	Preu €	Parcial	Import	
	Mà d'obra: A012M000	h	Oficial 1a muntador	0,2545	/R x 19,82000 =	5,04419		
	A013M000	h	Ajudant muntador	0,2545	/R x 16,73000 =	4,25779		
					Subtotal...	9,30198	9,30198	
	Maquinària: C1503000	h	Camió grua	0,0636	/R x 50,82000 =	3,23215		
					Subtotal...	3,23215		
					DESPESES AUXILIARS 1,50%			
					COST DIRECTE		1	
					DESPESES INDIRECTES 0,00%			
					COST EXECUCIÓ MATERIAL		1	
P- 57	H2RAPN01	m3	Cànon d'abocament per lliurament de terres procedents de l'excavació, en abocador específic, instal·lació de tractament de residus de construcció i demolició externa a l'obra o centre de valorització o eliminació de residus.	Rend.: 1,000				
				Unitats	Preu €	Parcial		
	Materials: B1Z27LP0	m3	Deposició controlada a dipòsit autoritzat de residus de terra inerts amb una densitat 1,6 t/m3, procedents d'excavació, amb codi 170504 segons la Llista Europea de Residus (ORDEN MAM/304/2002), per a seguretat i salut	1,000	x 6,69000 =	6,69000		
					Subtotal...	6,69000		



JUSTIFICACIÓ DE PREUS

PARTIDES D'OBRA

NÚM	CODI	UA	DESCRIPCIÓ	PREU
				COST DIRECTE 6,69000
				DESPESES INDIRECTES 0,00%
				COST EXECUCIÓ MATERIAL 6,69000
P- 58	IEC010B	Ut	Sistema de regulació marca UMPI - Minos System, model SYRA-E, amb mòdul de diagnosi, comandament ON/OFF i dimming per làmpades de 20 a 400 W, equipades amb reactància electrònica regulable i que utilitzin el standard 1-10V o DALI, o equivalent.	Rend.: 1,000 113,78 €
				Unitats Preu € Parcial Import
	Mà d'obra:			
	MO003	h	Oficial 1ª electricista.	0,455 /R x 17,45000 = 7,93975
	MO102	h	Ajudant electricista.	0,091 /R x 14,70000 = 1,33770
				Subtotal... 9,27745 9,27745
	Materials:			
	MT35CGP010EB	Ut	Node de control d'enllumenat públic bidireccional punt a punt, equip individual, per col·locar a cada lluminària i connectat a sistema central del quadre de distribució, comunicació per ona portadora sobre cable de potència (powerline control) sense cables de control afegits. Marca Arelsa model Urllys PLC o similar, segons terminal controlador del segment amb DAT-LUX PLC d'Arelsa.	0,800 x 128,53000 = 102,82400
				Subtotal... 102,82400 102,82400
	Altres:			
	%ZZ	%	Mitjans auxiliars	1,50 % s/ 112,10133 = 1,68152
				Subtotal... 1,68152
				COST DIRECTE 11
				DESPESES INDIRECTES 0,00%
				COST EXECUCIÓ MATERIAL 11

P- 59	IFB005	m	Canonada per a alimentació d'aigua potable, col·locada superficialment, formada per tub de polietilè d'alta densitat PE 100, de color negre amb bandes blaves, de 40 mm de diàmetre exterior i 2,4 mm de gruix, SDR17, PN=10 at. Soldadura per electrofusió.	Rend.: 1,000
				Unitats Preu € Parcial
	Mà d'obra:			
	MO008	h	Oficial 1ª lampista.	0,063 /R x 17,45000 = 1,09935
	MO107	h	Ajudant lampista.	0,063 /R x 14,70000 = 0,92610
				Subtotal... 2,02545
	Materials:			



JUSTIFICACIÓ DE PREUS

PARTIDES D'OBRA

NÚM	CODI	UA	DESCRIPCIÓ				PREU
	MT37TPU400E	Ut	Material auxiliar per a muntatge i subjecció a l'obra de les canonades de polietilè, de 40 mm de diàmetre exterior.	1,000	x	0,38000 =	0,38000
						Subtotal...	0,38000
	Altres:						0,38000
	%ZZ	%	Mitjans auxiliars	1,50	% s/	2,40533 =	0,03608
						Subtotal...	0,03608
						COST DIRECTE	2,44153
						DESPESES INDIRECTES 0,00%	
						COST EXECUCIÓ MATERIAL	2,44153
P- 60	IFW010	Ut	Vàlvula de comporta manual amb brides, de cos curt, de 40 mm de diàmetre nominal, de 10 bar de PN, cos de fosa nodular EN-GJS-500-7 (GGG50) i tapa de fosa nodular EN-GJS-500-7 (GGG50), amb revestiment de resina epoxi (250 micres), comporta de fosa+EPDM i tancament de seient elàstic, eix d'acer inoxidable 1.4021 (AISI 420), amb accionament per volant de fosa, muntada en pericó de canalització soterrada, amb compliment de la normativa ISO 9001- ISO 14001-ISO18001 similar o superior.			Rend.: 32,698	130,15 €
	Mà d'obra:			Unitats		Preu €	Parcial
	MO008	h	Oficial 1ª lampista.	0,273	/R x	17,45000 =	0,14569
	MO107	h	Ajudant lampista.	0,091	/R x	14,70000 =	0,04091
						Subtotal...	0,18660
	Materials:						
	MT37SVC010R	Ut	Vàlvula de comporta manual amb brides, de cos curt, de 65 mm de diàmetre nominal, de 16 bar de PN, cos de fosa nodular EN-GJS-500-7 (GGG50) i tapa de fosa nodular EN-GJS-500-7 (GGG50), amb revestiment de resina epoxi (250 micres), comporta de fosa+EPDM i tancament de seient elàstic, eix d'acer inoxidable 1.4021 (AISI 420), amb accionament per volant de fosa	1,000	x	96,72000 =	96,72000
	MT37WWW010C	Ut	Material auxiliar per a instal·lacions de lampisteria.	1,000	x	31,32000 =	31,32000
						Subtotal...	128,04000
	Altres:						128,04000
	%ZZ	%	Mitjans auxiliars	1,50	% s/	128,22667 =	1,92340
						Subtotal...	1,92340
						COST DIRECTE	13
						DESPESES INDIRECTES 0,00%	
						COST EXECUCIÓ MATERIAL	13



JUSTIFICACIÓ DE PREUS

PARTIDES D'OBRA

NÚM	CODI	UA	DESCRIPCIÓ	PREU
P- 61	L21HUN10	u	Desmuntatge per a substitució de llumenera exterior amb equip elèctric independent, de tipus decoratiu o per a enllumenat de vials, muntat sobre columna o bàcul, inclosa la retirada de l'equip elèctric i el cablejat interior, a una alçària de 10 m com a màxim, amb mitjans manuals i càrrega manual de runa sobre camió o contenidor	Rend.: 1,000 26,33 €
				Unitats Preu € Parcial Import
Mà d'obra:				
	A012H000	h	Oficial 1a electricista	0,400 /R x 19,82000 = 7,92800
	A013H000	h	Ajudant electricista	0,400 /R x 16,71000 = 6,68400
				Subtotal... 14,61200 14,61200
Maquinària:				
	C1504S00	h	Camió cistella de 10 a 19 m d'alçària	0,250 /R x 46,01000 = 11,50250
				Subtotal... 11,50250 11,50250
				DESPESES AUXILIARS 1,50% 0,21918
				COST DIRECTE 26,33368
				DESPESES INDIRECTES 0,00%
				COST EXECUCIÓ MATERIAL 26,33368

P- 62	MOBILI98	u	Subministrament i col·locació de paperera electro-zincada. Model AL77300 "JOFEL", amb suport vertical, de tipus oscil·lobatent amb clau, boca circular, de 40 litres de capacitat, de xapa de 1mm de gruix i pintada amb pintura de polièster color gris. Oxidón, dimensions totals 1560x430x330, inclús col·locació mitjançant cargols sobre paviment existent, replanteig de alineacions i nivells, col·locació i fixació de les peces i protecció davant el vandalisme, pluja, gelades i temperatures elevades.	Rend.: 1,000 89,89 €
				Unitats Preu € Parcial
Materials:				
	BQ213110	u	Paperera trabucable de 45 cm de diàmetre de planxa pintada de gruix 1 mm, amb base perforada, vora de forma arrodonida i suports de tub de 50x20x1,5 mm	1,000 x 89,89000 = 89,89000
				Subtotal... 89,89000 89,89000
				COST DIRECTE 89,89000
				DESPESES INDIRECTES 0,00%
				COST EXECUCIÓ MATERIAL 89,89000

P- 63	PA001DF	pa	Banc doble de fusta tropical pintat i envernissat, de 200 cm de llargària, amb 35 llistons de 4x4 cm, amb respàtller de fusta, cargols i passadors d'acer cadmiat i suports de fosa	Rend.: 1,000 514,00 €
				Unitats Preu € Parcial
Materials:				



JUSTIFICACIÓ DE PREUS

PARTIDES D'OBRA

NÚM	CODI	UA	DESCRIPCIÓ				PREU	
	BQ11ATW1	u	Banc doble de fusta tropical pintat i envernissat, de 200 cm de llargària, amb 35 llistons de 4x4 cm, amb respallter de fusta, cargols i passadors d'acer cadmiat i suports de fosa	1,000	x	514,05000 =	514,05000	
Subtotal...							514,05000	514,05000
COST DIRECTE								514,05000
DESPESES INDIRECTES 0,00%								
COST EXECUCIÓ MATERIAL								514,05000
P- 64	PPAUPN06	U	Partida alçada a justificar en concepte de Seguretat i Salut corresponent al 1% aproximat del PEM del projecte	Rend.: 1,000			2.400,00 €	
P- 65	PPAUPN07	u	Partida alçada a justificar en concepte de sistema de rogramació de reg. Inclou programador tipus RAIN-BIRD o equivalent, electrovàlvules per a tres circuits, canonades, mecanismes, i tot el material necessari per a deixar la instal·lació en funcionament i en estat òptim.	Rend.: 1,000			350,00 €	
P- 66	XRI070	Ut	Legalització de la reforma de la instal·lació elèctrica de l'enllumenat exterior, amb la memòria tècnica tramitada davant entitat d'inspecció i control, amb inspecció inicial. Inclou abonament de taxes corresponents. Inclou resolució d'esmenes detectades per empresa d'inspecció amb presentació de pertinent documentació de resolució d'esmenes a l'Ajuntament. Adjuntar còpia de memòria i documentació en paper i format digital.	Rend.: 1,000			488,66 €	
Materials:				Unitats		Preu €	Parcial	
	MT49PRS200A	Ut	Legalització de la reforma de la instal·lació elèctrica de l'enllumenat exterior, amb la memòria tècnica tramitada davant entitat d'inspecció i control, amb inspecció inicial. Inclou abonament de taxes corresponents. Inclou resolució d'esmenes detectades per empresa d'inspecció amb presentació de pertinent documentació de resolució d'esmenes a l'Ajuntament. Adjuntar còpia de memòria i documentació en paper i format digital.	1,000	x	481,44000 =	481,44000	
Subtotal...							481,44000	481,44000
Altres:								
	%ZZ	%	Mitjans auxiliars	1,50	% S/	481,44000 =	7,22160	
Subtotal...							7,22160	7,22160
COST DIRECTE								488,66000
DESPESES INDIRECTES 0,00%								
COST EXECUCIÓ MATERIAL								488,66000



JUSTIFICACIÓ DE PREUS

PARTIDES D'OBRA

NÚM	CODI	UA	DESCRIPCIÓ	PREU
-----	------	----	------------	------



ANNEX 3. PLA DE CONTROL DE QUALITAT



ÍNDEX

- 1 OBJECTE
- 2 OBRA SUBJECTE AL PLA
- 3 PROMOTOR
- 4 CRITERIS GENERALS
- 5 CONTROL DE RECEPCIÓ, EXECUCIÓ I OBRA ACABADA
- 6 PROGRAMA DE CONTROL DE QUALITAT
- 7 PLA DE CONTROL
 - 7.1 ENDERROCS, MOVIMENT DE TERRES I GESTIÓ DE RESIDUS
 - 7.2 FONAMENTS I ELEMENTS DE CONTENCIÓ
 - 7.3 PAVIMENTS
 - 7.4 ELEMENTS DE PROTECCIÓ I SENYALITZACIÓ
 - 7.5 INSTAL·LACIÓ DE SANEJAMENT
 - 7.6 INSTAL·LACIONS ELÈCTRIQUES I ENLLUMENAT
 - 7.7 INSTAL·LACIÓ D'AIGUA
- 8 LLISTAT INDUSTRIALS I SUBMINISTRADORS DE MATERIAL
- 9 PRESSUPOST
- 10 AMIDAMENTS I PRESSUPOST
 - 10.1 PRESSUPOST
 - 10.2 RESUM DEL PRESSUPOST



1 OBJECTE

El Pla té com a objectiu establir els esquemes bàsics del control de qualitat de l'obra. Aquesta presenta una sèrie d'unitats susceptibles de control a fi de garantir els mínims de qualitat exigibles. Es determinen quines són les unitats a controlar, els tipus de control i els assaigs normalitzats a emprar.

Una segona finalitat és conseqüència o resultat de l'anterior i proporciona el cost que aquest control ha de representar en el total de l'obra.

2 OBRA SUBJECTE AL PLA

L'Obra subjecta al pla de control de qualitat és l'ARRANJAMENT DEL CARRER BARCELONA (tram Passeig Estació –Carrer Tarragona)

3 PROMOTOR

El promotor de les obres és l'AJUNTAMENT DE BALAGUER, amb seu a la plaça del Mercadal, núm. 1, de Balaguer, amb N.I.F.- **P-2504900-H**.

4 CRITERIS GENERALS

Seguint amb els paràmetres de GESTIO DE LA QUALITAT, cal identificar la necessitat de satisfer les especificacions de projecte i disseny però també la necessitat d'avaluar el procés i no el producte final, i per tant, s'entén que l'objectiu es basa en la millora continua no només del producte sinó també del procés.

El concepte que es desenvolupa en el Mètode de Control de Qualitat gira a l'entorn d'entendre que el model parteix dels següents criteris generals :

• GESTIO DE LA QUALITAT

El concepte de control de qualitat es substitueix pel concepte GESTIÓ DE LA QUALITAT ja que esdevé un control no tan sols sobre el producte sinó també del control de cada unitat d'obra i de la seva conformitat amb allò indicat en el projecte.

• PROCESSOS I SUBPROCESSOS

Aquests processos es troben codificats en base a 28 processos constructius acordats pel Consell de Col·legis d'Aparelladors i Arquitectes Tècnics de Catalunya i a les seves unitats d'obra segons el llistat que es desenvolupa dins la base de dades pel control de qualitat del CAATEEB.

• TRES FASES DE CONTROL

De cada procés cal documentar el seu control en tres fases : control de RECEPCIÓ DE PRODUCTES, EQUIPS I SISTEMES (d'ara endavant PEiS), control de L'EXECUCIÓ, i Control d'OBRA ACABADA.

5 CONTROL DE RECEPCIÓ, EXECUCIÓ I OBRA ACABADA

Prèviament a l'inici de qualsevol partida i de l'obra, l'adjudicatari presentarà les fitxes de característiques tècniques i certificats de qualitat dels materials , els certificats de garantia, instal·lacions i equips a executar a l'obra. En cas contrari serà responsable de la no acceptació en base a la qualitat, encara que la partida s'hagi executat.

El control està fonamentant en la verificació de diferents fases de l'obra, essent aquestes:

- **Control de recepció**, mitjançant:
 - Identificació del producte, equips i sistemes
 - Autorització administrativa
 - Verificació – conformitat tècnica
- **Control d'execució**, mitjançant:
 - Verificació del replanteig
 - Verificació dels materials
 - Disposició dels materials
 - Disposició de els instal·lacions
- **Control d'obra acabada**, mitjançant:
 - Verificació de la funcionalitat i aptitud de l'obra acabada.



Aquestes verificacions es podran realitzar mitjançant control documental, assaigs homologats, un programa de punts d'inspecció, etc., segons s'indiqui en el pla o bé, el que el tècnic responsable del control i seguiment del pla determini necessaris.

No obstant, no totes les unitats d'obra seran susceptibles del mateix nivell de control, atès el fet de què no totes presenten la mateixa importància pressupostària ni la mateixa necessitat de control a fi de garantir un correcte funcionament de l'obra.

6 PROGRAMA DE CONTROL DE QUALITAT

PROCESOS CONSTRUCTIUS OBJECTE DE CONTROL			
<input checked="" type="checkbox"/>	PQ-0111 ENDERROCS	<input type="checkbox"/>	PQ-1021 ENVANS DE MAO
<input checked="" type="checkbox"/>	PQ-0121 EXCAVACIONS	<input type="checkbox"/>	PQ-1031 ENVANS DE PLAQUES I PANELLS
<input checked="" type="checkbox"/>	PQ-0122 REBLERTS	<input type="checkbox"/>	PQ-11 IMPERMEABILITZACIONS
<input checked="" type="checkbox"/>	PQ-0127 RASES I POUS	<input type="checkbox"/>	PQ-12 AÏLLAMENTS
<input type="checkbox"/>	PQ-0131 ESTREBADES I APUNTALAMENTS	<input type="checkbox"/>	PQ-1311 ENRAJOLATS
<input checked="" type="checkbox"/>	PQ-0141 TRANSPORT DE TERRES I RUNA	<input type="checkbox"/>	PQ-1321 APLACAT
<input type="checkbox"/>	PQ-0161 EIXUGADES I ESGOTAMENTS	<input type="checkbox"/>	PQ-1331 ARREBOSSATS
<input type="checkbox"/>	PQ-0162 TRENCAMENTS HIDRAULICS	<input type="checkbox"/>	PQ-1341 ESTUCATS ESGRAFIATS I MONOCAPES
<input type="checkbox"/>	PQ-0171 SOLS ESTABILITZATS AMB CAL CIMENT LIGANT	<input type="checkbox"/>	PQ-1351 GUARNITS I ENLLUITS
<input type="checkbox"/>	PQ-0181 ANCORATGES AL TERRENY	<input type="checkbox"/>	PQ-1371 REVESTIMENT FLEXIBLE
<input checked="" type="checkbox"/>	PQ-0191 GESTIO DE RESIDUS	<input type="checkbox"/>	PQ-1381 REVESTIMENT LLEUGER
<input type="checkbox"/>	PQ-0212 FONAMENTS I ELEM. DE CONTENCIÓ REPARATS	<input type="checkbox"/>	PQ-1391 PINTURES
<input checked="" type="checkbox"/>	PQ-0213 SABATES	<input type="checkbox"/>	PQ-13A1 TEIXITS
<input type="checkbox"/>	PQ-0214 POUS DE FONAMENTACIÓ	<input type="checkbox"/>	PQ-13B1 FALS SOSTRES
<input type="checkbox"/>	PQ-0215 MURS	<input checked="" type="checkbox"/>	PQ-1421 SUBBASES I RECRESCUDES
<input type="checkbox"/>	PQ-0216 PANTALLES DE FORMIGÓ ARMAT IN SITU	<input checked="" type="checkbox"/>	PQ-1431 SOLERA DE FORMIGÓ
<input type="checkbox"/>	PQ-0217 PANTALLES PREFABRICADES DE FORMIGÓ	<input type="checkbox"/>	PQ-14A1 PAVIMENT TECNIC
<input type="checkbox"/>	PQ-0218 LLOSES DE FONAMENTACIÓ	<input checked="" type="checkbox"/>	PQ-14B1 PAVIMENTS DE PECES RÍGIDES
<input type="checkbox"/>	PQ-0219 PILOTS DE CLAVAMENT PREFABRICATS	<input type="checkbox"/>	PQ-14C1 PAVIMENT FLEXIBLE
<input type="checkbox"/>	PQ-021A PILOTS IN SITU	<input type="checkbox"/>	PQ-14D1 PAVIMENT CONTINU
<input type="checkbox"/>	PQ-0311 ESTRUCTURA DE FUSTA	<input checked="" type="checkbox"/>	PQ-14E1 VORERA (URBANITZACIÓ)
<input type="checkbox"/>	PQ-0411 ESTRUCTURES DE FORMIGÓ	<input checked="" type="checkbox"/>	PQ-14F1 VIALS (URBANITZACIÓ)
<input type="checkbox"/>	PQ-0413 FORJATS AMB ELEMENTS PREFABRICATS	<input type="checkbox"/>	PQ-1511 FINESTRA I BALCONERA
<input type="checkbox"/>	PQ-0511 ESTRUCTURES METÀLIQUES	<input type="checkbox"/>	PQ-1531 PORTES
<input type="checkbox"/>	PQ-0501 PROTECCIO ESTRUCT. ACER DAVANT CORROSIÓ	<input type="checkbox"/>	PQ-15P1 VIDRES
<input type="checkbox"/>	PQ-0612 ESTRUCTURA DE BLOC DE FORMIGÓ	<input type="checkbox"/>	PQ-1611 BARANES
<input type="checkbox"/>	PQ-0613 ESTRUCTURA DE FÀBRICA DE MAONS CERÀMICS	<input checked="" type="checkbox"/>	PQ-1641 SENYALITZACIONS DE SEGURETAT
<input type="checkbox"/>	PQ-0616 ESTRUCTURA DE BLOCS ARGILA ALLEUGERIDA	<input checked="" type="checkbox"/>	PQ-1711 EVACUACIÓ D'AIGÜES RESIDUALS I PLUVIALS
<input type="checkbox"/>	PQ-06X1 ESTRUCTURA DE MAÇONERIA	<input type="checkbox"/>	PQ-1741 DRENATGE
<input type="checkbox"/>	PQ-0711 ESTRUCTURA PREFABRICADA	<input type="checkbox"/>	PQ-1761 INSTAL·LACIONS DE RECOLLIDA DE RESIDUS
<input type="checkbox"/>	PQ-0811 TERRAT AJARDINAT	<input checked="" type="checkbox"/>	PQ-1771 XARXA DE CLAVEGUERAM
<input type="checkbox"/>	PQ-0831 TERRAT	<input type="checkbox"/>	PQ-1781 ELEMENTS DE DEPURACIÓ D'AIGÜES RESIDUALS
<input type="checkbox"/>	PQ-0841 COBERTES TRANSLUCIDES	<input type="checkbox"/>	PQ-1811 INSTAL·LACIÓ DE CALEFACCIÓ
<input type="checkbox"/>	PQ-0851 TEULADES DE FIBROCIMENT	<input type="checkbox"/>	PQ-1821 INSTAL·LACIÓ DE VENTILACIÓ
<input type="checkbox"/>	PQ-0861 TEULADES GALVANITZADES	<input type="checkbox"/>	PQ-1911 INSTAL·LACIÓ DE CLIMATITZACIÓ
<input type="checkbox"/>	PQ-0871 TEULADES D'ALIATGES LLEUGERS	<input checked="" type="checkbox"/>	PQ-2011 INSTAL·LACIÓ ELECTRICA
<input type="checkbox"/>	PQ-0881 TEULADA DE PISSARRA	<input type="checkbox"/>	PQ-2013 CENTRES DE TRANSFORMACIÓ
<input type="checkbox"/>	PQ-0891 TEULADA DE SINTETICS	<input type="checkbox"/>	PQ-2021 CONTRIBUCIÓ FOTOVOLTAICA
<input type="checkbox"/>	PQ-08A1 TEULADES DE TEULES	<input checked="" type="checkbox"/>	PQ-2031 ENLLUMENAT
<input type="checkbox"/>	PQ-08B1 TEULADES DE ZINC	<input type="checkbox"/>	PQ-2111 INSTAL·LACIÓ DE GAS
<input type="checkbox"/>	PQ-08C1 TEULADA DE PLAQUES ASFÀLTIQUES	<input checked="" type="checkbox"/>	PQ-2211 INSTAL·LACIÓ D'AIGUA
<input type="checkbox"/>	PQ-0911 TANCAMENTS ELEMENTS DE FORMIGÓ	<input type="checkbox"/>	PQ-2213 INSTAL·LACIÓ SOLAR TÈRMICA
<input type="checkbox"/>	PQ-0921 TANCAMENTS CERÀMICS	<input type="checkbox"/>	PQ-2311 INSTAL·LACIÓ DE PROTECCIÓ AL FOC
<input type="checkbox"/>	PQ-0931 PARETS DE CARREUS	<input type="checkbox"/>	PQ-2411 PARALLAMPS
<input type="checkbox"/>	PQ-0941 PAREDATS	<input type="checkbox"/>	PQ-2511 INSTAL·LACIONS DE TELECOMUNICACIONS
<input type="checkbox"/>	PQ-0961 MURS CORTINA	<input type="checkbox"/>	PQ-2621 ASCENSORS
<input type="checkbox"/>	PQ-0971 TANCAMENT DE PANELLS	<input type="checkbox"/>	PQ-2711 ALTRES INSTAL·LACIONS INDUSTRIALS
<input type="checkbox"/>	PQ-0981 TANCAMENT DE PECES DE VIDRE	<input type="checkbox"/>	PQ-2811 APARELLS SANITARIS



7 PLA DE CONTROL

Els assajos a realitzar són els que es detallen a continuació:

7.1 ENDERROCS, MOVIMENT DE TERRES I GESTIÓ DE RESIDUS

CONTROL D'EXECUCIÓ

0121 – EXCAVACIONS	
Dades:	
M ² de superfície excavada: 2.580 Previsió de durada de les feines d'excavació segons el Pla d'obra:	
Unitats de control:	
Uc1- ajust a estudi geotècnic; Uc2-Talussos resultats de l'excavació; Uc3- geometria de les zones excavades;	
Criteri de formació de lots	Núm. de lots de control
- Cada 500 m ²	6
Unitats de control per a cada lot	Previsió de visites d'inspecció
Uc1- 1; Uc2- 1; Uc3- 1	<i>En funció de la durada dels treballs, (Mínim una visita setmanal)</i>
<i>Documentació associada</i>	

0122 – REBLERTS	
Dades:	
M ² de superfície: 2.580 M ³ de terres: 888.41 Previsió de durada de les feines d'excavació segons el Pla d'obra:	
<i>Documentació associada</i>	

0122 – REBLERTS: ASSAIGS DE RECEPCIÓ					
Pla:	Cod.	Verificacions i/o proves	Formació de lots	u.c. per lot	Aplicac
<input checked="" type="checkbox"/>	0122	Reblerts localitzats:			
		Anàlisi granulomètric de sòls per tamisat	1 cada 1.500m ³	1	1
		Determinació del límit líquid d'un sòl pel mètode del aparell de Casagrande	1 cada 1.500 m ³	1	1
		Determinació del límit plàstic d'un sòl	1 cada 1.500 m ³	1	1
		Determinació del contingut de matèria orgànica oxidable d'un sòl per el mètode del permanganato potàsic	1 cada 1.000 m ³	1	1
		C.B.R. modificat	1 cada 1.500 m ³	1	1
		Inflament lliure d'un sòl en edòmetre	1 cada 1.500 m ³ .	1	1
		Geotècnia :			
		Compactació: Proctor normal o modificat	1 cada 200 m ²	5 assaigs de densitat i humitat per lot	5



Codi Validació: JGJNLFHYZV4YDXWFA44C6XPL46 | Verificació: https://belguer.eadmitraccio.cat/ |
 Document signat electrònicament des de la plataforma esPublico Gestiona | Pàgina 106 de 293

0124 – IDENTIFICACIÓ DE TERRES D'APORTACIÓ PER REBLERTS: ASSAIGS DE RECEPCIÓ					
Pla:	Cod.	Verificacions i/o proves	Criteri formació de lots	u.c. per lot	Aplicació
<input checked="" type="checkbox"/>	0124	Característiques físiques i mecàniques	Un lot per tipus de terra		
		Identificació granulomètrica		1	1
		Límit líquid		1	1
		Contingut d'humitat		1	1
		Contingut de matèria orgànica		1	1
		Índex CBR i inxament		1	1
		Proctor Normal o Proctor Modificat (compactació)		1	1

0125 – IDENTIFICACIÓ DE TERRES PRÒPIES PER REBLERTS: ASSAIGS DE RECEPCIÓ					
Pla:	Cod.	Verificacions i/o proves	Criteri formació de lots	u.i. per lot	Aplicació
<input checked="" type="checkbox"/>	0125	Característiques físiques i mecàniques	Un lot per tipus de terra		
		Identificació granulomètrica		1	1
		Límit líquid		1	1
		Contingut d'humitat		1	1
		Contingut de matèria orgànica		1	1
		Índex CBR i inxament		1	1
		Proctor Normal o Proctor Modificat (compactació)		1	1

0122 – REBLERTS: CONTROL D'EXECUCIÓ	
Dades:	
M ² de superfície: 2.580	
Previsió de durada de les feines d'excavació segons el Pla d'obra:	
Unitats de control:	
Uc1- Extensió; Uc2-Compactació; Uc3- geometria;	
Criteri de formació de lots	Núm. de lots de control
- Cada 200 m ²	13
Unitats de control per a cada lot	Previsió de visites d'inspecció
Uc1- 1; Uc2- 1; Uc3- 1	<i>En funció de la durada dels treballs, (Mínim una visita setmanal)</i>
Documentació as	



0127 – RASES I POUS	
Dades:	<i>Documentació associada</i>
M ² de superfície: 35,00	
M ³ de terres: 87.70	
Previsió de durada de les feines d'excavació segons el Pla d'obra:	

0127 – RASES I POUS		
EXCAVACIÓ		
Unitats de control:	<i>Documentació associada</i>	
Uc1- Fondària de l'excavació; Uc2-Talussos resultats de l'excavació; Uc3- geometria		
Criteri de formació de lots		Núm. de lots de control
- Cada 500 m ²		5
Unitats de control per a cada lot		Previsió de visites d'inspecció
Uc1- 1; Uc2- 1; Uc3- 1		<i>En funció de la durada dels treballs, (Mínim una visita setmanal)</i>

PE-0191 –GESTIÓ DE RESIDUS		
Dades:	<i>Documentació associada</i>	
Unitats de gestió:		
Ug1-gestió de residus; Ug2-residus de derrocament; Ug3- residus d'excavació; Ug4-residus de construcció; Ug5-residus perillosos;Ug6-destriament i recollida selectiva; Ug7-reutilització del residu; Ug8-reciclatge; Ug9-Tractament del residu.		
Criteri de formació de lots		Núm. de lots de control
1		1
Unitats de gestió per a cada lot		Previsió de visites de gestió
Uc1- 1; Uc2- 1; Uc3- 1; Uc4- 1; Uc5- 1; Uc1- 1; Uc2- 1; Uc3- 1; Uc4- 1;	<i>En funció de la durada dels treballs, (Mínim una visita setmanal)</i>	

Comentaris:

En una visita de inspecció de l'execució es podran realitzar un determinat número de verificacions, (unitats de control), tenint en compte que a la conclusió de la unitat d'obra, s'hauran d'haver realitzat com a mínim totes les unitats de control com a mínim una vegada.

A la documentació del control realitzat s'haurà d'especificar l'abast de les unitats de control. Aquest abast serà representatiu del lot que correspon, i podrà respondre al compromís de l'element controlat (si escau) o simplement a una distribució aleatòria.

CONTROL D'OBRA ACABADA

0111 ENDERROCS					
Dades:					
Pla:	Codi	Verificacions i/o proves*	Control	Criteris de formació de lots	Aplic
<input type="checkbox"/>		ENDERROCS	Organolèptic	- Cada planta o nivell	1



<input type="checkbox"/>					
--------------------------	--	--	--	--	--

0121 EXCAVACIONS					
Dades:					
Pla:	Codi	Verificacions i/o proves*	Control	Criteris de formació de lots	Aplicació
<input type="checkbox"/>		EXCAVACIONS	Inspecció final	- Cada 500 m ²	1

0122 REBLERTS					
Dades:					
Pla:	Codi	Verificacions i/o proves*	Control	Criteris de formació de lots	Aplicació
<input type="checkbox"/>		REBLERTS	Control de compactat: densitat i humitat 5 assaigs de densitat i humitat per lot	- Cada 200m ²	1
<input type="checkbox"/>					

0127 RASES I POUS					
Dades:					
Pla:	Codi	Verificacions i/o proves *	Control	Criteris de formació de lots	Aplicació
<input type="checkbox"/>	0127	RASES	Compactació: Densitat i humitat	- Cada 500 m ²	1
<input type="checkbox"/>					

0141 TRANSPORT DE TERRES I RUNA					
Dades:					
Pla:	Codi	Verificacions i/o proves*	Control	Criteris de formació de lots	Aplicació
<input type="checkbox"/>	0141	TRANSPORTS DE TERRES I RUNA			1
<input type="checkbox"/>					

0191 GESTIÓ DE RESIDUS					
Dades:					
Pla:	Codi	Verificacions i/o proves*	Control	Criteri de formació de lots	Aplicació
<input type="checkbox"/>	0191	GESTIÓ DE RESIDUS			1
<input type="checkbox"/>					

MÈTODE DE CONTROL			
	Recepció	Execució	Obra Acabada
Mètode de Verificació			
Solució Acceptada			



Comentaris:

A la documentació del control realitzat s'haurà d'especificar l'abast de les unitats de control. Aquest abast serà representatiu del lot que correspon, i podrà respondre al compromís de l'element controlat (si escau) o simplement a una distribució aleatòria.

Pels assaigs i supervisió dels ancoratges, es consideren vàlides les especificacions contingudes en la norma UNE-EN 1537:2001.

7.2 FONAMENTS I ELEMENTS DE CONTENCIÓ

CONTROL D'EXECUCIÓ

0213 –SABATES	
Dades:	
Nivell de control definit en projecte: reduït M ² de superfície de la fonamentació amb sabates: 2,00 Previsió de durada dels treballs segons el Pla d'obra:	
Unitats de Control:	
<i>Uc1-Control de la gestió d'aplec; Uc2-Operacions prèvies a l'execució, replanteig; Uc4- Encofrats i motlles; Uc5-espejament dels plànols d'armadures dissenyades segons projecte;Uc6- muntatge de els armadures, mitjançant lligat; Uc-7 muntatge de les armadures mitjançant soldadura Uc8-geometria de les armadures elaborades; Uc9-esgotaments de l'aigua, neteja del fons, col·locació de les armadures; Uc11- pastada i transport del formigó; Uc12-abocament i posada en obra del formigó, compactació;Uc13- acabat del formigó; Uc15-curat del formigó; Uc16-Desenconfat i desemmotllar;</i>	
Criteri de formació de lots	Núm. de lots de control
1 lot = 250m ² de superfície de fonament	1
Unitats de control per a cada lot (nivell de control normal)	Unitats de control per a cada lot (nivell de control intens)
<i>Uc1-1 Uc2-la totalitat Uc4-1 Uc5- 1 Uc6- 3 Uc7- 2 Uc8- 1 Uc9-1 Uc11-1 Uc12-1 Uc13-1 Uc15-1 Uc16-1</i>	<i>Uc1- 1 Uc2-la totalitat Uc4-1 Uc5- 1 Uc6- 5 Uc7- 4 Uc8- 2 Uc9-2 Uc11-2 Uc12-2 Uc13-2 Uc15-2 Uc16-2</i>
Documentació associada	
Previsió de visites d'inspecció	
Les inspeccions estaran condicionades al ritme dels La continuïtat de l'excavació dels últims 30cm, la col·locació de la gàbia i el formigonat condiciona la previsió de les visites d'in	

CONTROL AMB ASSAIGS

Formació de Lots de formigó segons la Instrucció EHE-08

PR-022 – FORMIGÓ													
0222 – 0223 Consistència i resistència del formigó													
Lots:	Tipus element estructural	F _{ck} (N/mm ²)	Distintius		Consistència	Designació	Dades				Núm. de series	Localització de lots	
			EHE-08	Transitori			Sup.m ²	Vol. m ³	Temps	Núm.			Aplicació, lots
1	Fonament		x	<input type="checkbox"/>		HM-20/P/20/I	1	1	1	1	1	1	1.- Fonament columnes

			<input type="checkbox"/>	<input type="checkbox"/>																
			<input type="checkbox"/>	<input type="checkbox"/>																
													Total:	1	1					

PR-04B –BARRES CORRUGADES	
04B1-04B2 IDENTIFICACIÓ BARRES CORRUGADES	
Dades:	
<i>Kg d'acer a l'estructura:50 kg/m3</i>	
<i>Distintiu de qualitat reconegut:</i>	
<i>Coefficient de seguretat de càlcul de Projecte:</i>	
Aplicació de Control de qualitat:	

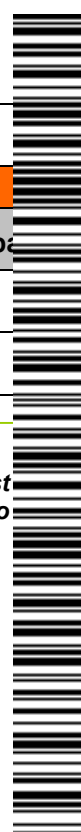
CONTROL D'OBRA ACABADA

0213 SABATES					
Dades:					
Pla:	Codi	Verificacions i/o proves*	Control	Criteri de formació de lots	Aplicació
<input type="checkbox"/>	PA-0211	SABATES	Comprovació del comportament de la fonamentació 33% dels fonaments Comprovació dels assentaments (**) Verificació d'assentaments amb 4 punts referencials. ≥10% dels pilars, mínim 4.	- Cada 250 m ² .	1
<input type="checkbox"/>					

MÈTODE DE CONTROL			
	Recepció	Execució	Obra Acabada
Mètode de Verificació			
Solució Acceptada			

Comentaris:

A la documentació del control realitzat s'haurà d'especificar l'abast de les unitats de control. Aquest abast serà representatiu del lot que correspon, i podrà respondre al compromís de l'element controlat (si escau) o simplement a una distribució aleatòria.



7.3 PAVIMENTS

CONTROL D'EXECUCIÓ

1421 SUBBASES I RECRESCUDES	
Dades:	
<i>m² de subbases i/o recrescudes: 2.580</i>	
<i>núm. de tongades: 1</i>	
<i>Estimació de duració dels treballs de subbases i/o recrescudes:</i>	
Unitats de control:	
<i>Uc1-Refinat i compactació de l'esplanada; Uc2-Humectació i compactació de la capa subbase; Uc3-Gruix de les tongades;</i>	
Criteri de formació de lots	Núm. de lots de control
Un lot cada 500m ² Un lot cada tongada	6 lots.
Unitats de control per a cada lot	Previsió de visites d'inspecció
Uc1-1 Uc2-1 Uc3-1 Abast de Uc2 : 5 determinacions d'humitat i densitat. Abast Uc3 : verificació del 50% de les tongades.	6 visites. Les visites d'inspecció estaran condicionades al ritme dels treballs.
Documentació associada	

1431 – SOLERA DE FORMIGÓ	
Dades:	
<i>m² de solera: 950</i>	
<i>Estimació de duració dels treballs de solera de formigó:</i>	
Unitats de control:	
<i>Uc1-Drenatges i evacuacions permanents sota lloses de fonamentació; Uc2-Esplanada; Uc3-Subbase; Uc4-Membrana separadora; Uc5-impermeabilitzacions; Uc6-Armat; Uc7-Condicions perimetrals i juntes (tractaments perimètrics); Uc8-condicions del formigó; Uc9-Formigonat; Uc10-Tractaments superficials.</i>	
Criteri de formació de lots	Núm. de lots de control
Un lot cada 250m ²	4 lots.
Unitats de control per a cada lot	Previsió de visites d'inspecció
Graus d'impermeabilitat 1, 2: Uc1-1 Uc2-1 Uc3-1 Uc4-1 Uc5-1 Uc6-1 Uc7-1 Uc8-1 Uc9-1 Uc10-1 Graus d'impermeabilitat 3, 4, 5: Uc1-2 Uc2-1 Uc3-1 Uc4-1 Uc5-2 Uc6-1 Uc7-2 Uc8-2 Uc9-1 Uc10-1	4 visites. Les visites d'inspecció estaran condicionades al ritme dels treballs.
Documentació associada	

14B1 – PAVIMENTS DE PECES RÍGIDES	
Dades	
<i>m² de paviment de peces rígides: 766</i>	
<i>Estimació de duració dels treballs de pavimentació de peces rígides:</i>	
Unitats de control	



Uc1-Condició prèvia; Uc2-Estat del suport; Uc3-capa base; Uc4-Material de fixació; Uc5-Col·locació de les peces; Uc6-Tractaments superficials; Uc7-Aspecte acabat.		<i>Documentació associada</i>
Criteri de formació de lots	Núm. de lots de control	
- Un lot cada 100 m ² .	8 Lots.	
Unitats de control per a cada lot	Previsió de visites d'inspecció	
Uc1-1 Uc2-1 Uc3-1 Uc4-1 Uc5-1 Uc6-1 Uc7-1 1	8 visites. Les visites d'inspecció estaran condicionades al ritme dels treballs.	

14E1 VORERA (URBANITZACIÓ)		
Dades		<i>Documentació associada</i>
m ² de voreres: 766 Estimació de duració dels treballs de voreres:		
Unitats de control		
Uc1-Condició prèvia; Uc2-Estat del suport; Uc3-replanteig; Uc4-disposició dels elements, gruixos; Uc5-juntes; Uc6-aliniacions i pendents; Uc7-Aspecte acabat.		
Criteri de formació de lots	Núm. de lots de control	
- Un lot cada 200 m ² .	4 Lots.	
Unitats de control per a cada lot	Previsió de visites d'inspecció	
Uc1-1 Uc2-1 Uc3-1 Uc4-1 Uc5-1 Uc6-1 Uc7-1 1 Abast de les unitats de control: 20% de l'execució	4 visites. Les visites d'inspecció estaran condicionades al ritme dels treballs.	

14F1 VIALS (URBANITZACIÓ)		
FERM RIGID		
Dades		<i>Documentació associada</i>
m ² de vials: 939 Estimació de duració dels treballs de vials:		
Unitats de control		
Uc1-Drenatges i evacuacions permanents; Uc2-Esplanada; Uc3-Subbase; Uc4-Membrana separadora; Uc5-impermeabilitzacions; Uc6-Armat; Uc7-Condició perimetrals i juntes (tractaments perimètrics); Uc8-condició del formigó; Uc9-Formigonat; Uc10-Tractaments superficials.		
Criteri de formació de lots	Núm. de lots de control	
- Un lot cada 250 m ² .	4 Lots.	
Unitats de control per a cada lot	Previsió de visites d'inspecció	
Uc1-1 Uc2-1 Uc3-1 Uc4-1 Uc5-1 Uc6-1 Uc7-1 Uc8-1 Uc9-1 Uc10-1	4 visites. Les visites d'inspecció estaran condicionades al ritme dels treballs.	



14F1 VIALS (URBANITZACIÓ)	
FERM AMB PECES PREFABRICADES	
Dades	
m ² del ferm amb peces prefabricades:766 Estimació de duració dels treballs del ferm amb peces prefabricades:	
Unitats de control	
Uc1-Condicions prèvies; Uc2-Estat del suport; Uc3-replanteig; Uc4-disposició dels elements, gruixos; Uc5-juntes; Uc6-aliniacions i pendents; Uc7-Aspecte acabat.	
Crítari de formació de lots	Núm. de lots de control
- Un lot cada 200 m ² .	4 Lots.
Unitats de control per a cada lot	Previsió de visites d'inspecció
Uc1-1 Uc2-1 Uc3-1 Uc4-1 Uc5-1 Uc6-1 Uc7-1 1 Abast de les unitats de control: 20% de l'execució	4 visites. Les visites d'inspecció estaran condicionades al ritme dels treballs.
Documentació associada	

Comentaris:

En una inspecció d'execució es podran realitzar un determinat número de verificacions, (unitats de controls),tenint en compte que a la conclusió dels treballs, s'hauran d haver realitzat com a mínim tots els controls indicats almenys una vegada.

A la documentació del control realitzat s'haurà d'especificar l'abast de la verificació. Aquest abast serà representatiu del lot que correspon, i podrà respondre al compromís de l'element controlat (si escau) o simplement a una distribució aleatòria.

CONTROL D'OBRA ACABADA

1421 SUBBASES I RECRESCUDES					
Dades:					
Pla:	Codi	Verificacions i/o proves*	Control	Crítaris de formació de lots	Aplic
<input type="checkbox"/>	1421	SUBBASES I RECRESCUDES	Organolèptic	Superfície executada total	2

1431 SOLERA DE FORMIGÓ					
Dades:					
Pla:	Codi	Verificacions i/o proves*	Control	Crítaris de formació de lots	Aplic
<input type="checkbox"/>	1431	SOLERA DE FORMIGÓ	Control organolèptic de l'element acabat: Planor, pendents, aspecte superficial, acabat de juntes...	Segons grau d'impermeabilitat (CTE - DB HS1): - Un lot per a cada grau d'impermeabilitat.	4
<input type="checkbox"/>					

14E1 VORERA (URBANITZACIÓ)					
Dades:					



Pla:	Codi	Verificacions i/o proves*	Control	Criteris de formació de lots	Aplicació
<input type="checkbox"/>	14E1	VORERA	Organolèptic del paviment acabat:: pendents, juntes, planor (aplicació de toleràncies EHE Annex 10)	- Cada 200 m ²	2
<input type="checkbox"/>					

14F1 VIALS (URBANITZACIÓ)					
Dades:					
Pla:	Codi	Verificacions i/o proves*	Control	Criteris de formació de lots	Aplicació
<input type="checkbox"/>	14E1	pendents, juntes, planor (aplicació de toleràncies EHE Annex 10)	Organolèptic	Superfície total del paviment	3
<input type="checkbox"/>					

MÈTODE DE CONTROL			
	Recepció	Execució	Obra Acabada
Mètode de Verificació			
Solució Acceptada			

Comentaris:

A la documentació del control realitzat s'haurà d'especificar l'abast de les unitats de control. Aquest abast serà representatiu del lot que correspon, i podrà respondre al compromís de l'element controlat (si escau) o simplement a una distribució aleatòria.

7.4 ELEMENTS DE PROTECCIÓ I SENYALITZACIÓ

CONTROL D'EXECUCIÓ

1641 – SENYALITZACIONS DE SEGURETAT	
Dades:	
Estimació de duració dels treballs de senyalitzacions de seguretat:	
Control:	
Unitats de control: Senyals de vies d'evacuació: Uc1 -Tipus de senyal: adequació a projecte, dimensions; Uc2 -fixació de les senyals; Uc3 -Situació, visibilitat Senyals de materials i equips: Uc4 -Tipus de senyal: adequació a projecte, dimensions; Uc5 -fixació de les senyals; Uc6 -Situació, visibilitat	
Criteri de formació de lots	Núm. de lots de control
Un lot per a tota l'edificació	1 lot.
Unitats de control per a cada lot	Previsió de visites d'inspecció
Uc1-1 Uc2-1 Uc3-1 Uc4-1 Uc5-1 Uc6-1	1 visita.

Documentació as:



Comentaris:

En una visita de inspecció de l'execució es podran realitzar un determinat número de verificacions, (unitats de control), tenint en compte que a la conclusió de la unitat d'obra, s'hauran d'haver realitzat com a mínim totes les unitats de control com a mínim una vegada.

A la documentació del control realitzat s'haurà d'especificar l'abast de les unitats de control. Aquest abast serà representatiu del lot que correspon, i podrà respondre al compromís de l'element controlat (si escau) o simplement a una distribució aleatòria.

CONTROL D'OBRA ACABADA

1641 SENYALITZACIONS DE SEGURETAT					
Pla:	Codi	Verificacions i/o proves*	Control	Criteri de formació de lots	Aplicació
<input type="checkbox"/>	1641	SENYALITZACIONS DE SEGURETAT	Organolèptic: Inspecció final	- Tota l'edificació	1

MÈTODE DE CONTROL

	Recepció	Execució	Obra Acabada
Mètode de Verificació			
Solució Acceptada			

Comentaris:

A la documentació del control realitzat s'haurà d'especificar l'abast de les unitats de control. Aquest abast serà representatiu del lot que correspon, i podrà respondre al compromís de l'element controlat (si escau) o simplement a una distribució aleatòria.

7.5 INSTAL·LACIÓ DE SANEJAMENT

CONTROL D'EXECUCIÓ

1771 XARXA DE CLAVEGUERAM	
Dades:	
<i>M² de xarxa de clavegueram: 12</i> <i>Estimació de duració dels treballs de xarxa de clavegueram:</i>	
Unitats de control:	
<i>Uc1-disposició de canonades; Uc2-rasant, cotes; Uc3-estanquitat; Uc4-reblert de rases; Uc5-sobreeixidors; Uc6- pous; Uc7- buneres; Uc8- cambra de descàrrega;</i>	
Criteri de formació de lots	Núm. de lots de control
<i>- Un lot cada xarxa de clavegueram</i>	<i>1 lot</i>
Unitats de control per a cada lot	Previsió de visites d'inspecció
<i>Uc1-1* Uc2-1* Uc3-1* Uc4-1* Uc5-1* Uc6-1* Uc7-1* Uc8-1*</i>	<i>1 visites.</i>
<i>* Abast de les unitats d'inspecció: Uc1- inspecció cada 15ml Uc2- Inspecció cada tres trams Uc3- Una prova d'estanquitat del 10% de la xarxa. Es farà</i>	



abans del reblert (30minuts) Uc5- desnivells, dimensions, anivellament, solera: 100% Uc6- dimensions: 1 cada 5 pous Anivellament: 1 cada 10 pous Solera: 1 cada 5 pous Desnivells: 1 cada 5 pous Uc7- anivellament amb reixes: 1 cada 10 buneres. Uc8-cambra de descàrrega: dimensions:50%	Les visites d'inspecció estaran condicionades al ritme de treball.	Documentació associada
-----------------------------------------------------------------------------------------------------------------------------------------------------------------------------------------------------------------------------------------------------------------------------------------------------------------	--------------------------------------------------------------------	------------------------

Comentaris:

En una visita de inspecció de l'execució es podran realitzar un determinat número de verificacions, (unitats de control), tenint en compte que a la conclusió de la unitat d'obra, s'hauran d'haver realitzat com a mínim totes les unitats de control com a mínim una vegada.

A la documentació del control realitzat s'haurà d'especificar l'abast de les unitats de control. Aquest abast serà representatiu del lot que correspon, i podrà respondre al compromís de l'element controlat (si escau) o simplement a una distribució aleatòria.

CONTROL D'OBRA ACABADA

1771 XARXA DE CLAVEGUERAM					
Dades:					
Pla:	Codi	Verificacions i/o proves*	Control	Criteri de formació de lots	Aplicació
<input type="checkbox"/>	1771	XARXA DE CLAVEGUERAM	Inspecció visual de funcionament del 100% de la xarxa	Tota la xarxa	2

MÈTODE DE CONTROL

	Recepció	Execució	Obra Acabada
Mètode de Verificació			
Solució Acceptada			

Comentaris:

A la documentació del control realitzat s'haurà d'especificar l'abast de les unitats de control. Aquest abast serà representatiu del lot que correspon, i podrà respondre al compromís de l'element controlat (si escau) o simplement a una distribució aleatòria.

7.6 INSTAL·LACIONS ELÈCTRIQUES I ENLLUMENAT

CONTROL D'EXECUCIÓ

2011 – INSTAL·LACIÓ ELÈCTRICA	
Dades	
Núm. de zones privades:0 Núm. de zones comuns:1 Estimació de duració dels treballs de execució:	
Unitats de control	
Uc1-Replanteig; Uc2-Tipus i característiques dels equips i mecanismes; Uc3-Disposició, fixació, dels equips i mecanismes; Uc4-Tipus de conductors i protectors; Uc5- Disposició de conductors i protectors; Uc6- Fixació de conductors i protectors; Uc7- Aïllaments de la	



<i>instal·lació; Uc8-Sistemes antivibració i mesures acústiques</i>		<i>Documentació associada</i>
Críteri de formació de lots	Núm. de lots de control	
- Un lot per les zones comuns - Un lot per cada zona privada	1 lots.	
Unitats de control per a cada lot	Previsió de visites d'inspecció	
Uc1-1 Uc2-1 Uc3-1 Uc4-1 Uc5-1 Uc6-1 Uc7-1 Uc8-1 Uc9-1 Uc10-1 Uc11-1 <i>Abast de les unitats de control:</i> - Zones comuns: 100% de la instal·lació - Zones privades: 50% de la instal·lació	2 visites Les visites d'inspecció estaran condicionades al ritme de treball.	

2031 ENLLUMENAT		
Dades		<i>Documentació associada</i>
<i>Núm. de zones comuns: 1</i> <i>Estimació de duració dels treballs de execució:</i>		
Unitats de control		
<i>Uc1-tipus d'enllumenat; Uc2-dotació, col·locació, disposició; Uc3-fixació; Uc4-sistemes de regulació i control; Uc5-sistemes d'encesa i apagat;</i>		
Críteri de formació de lots	Núm. de lots de control	
- Un lot per instal·lació	1 lots.	
Unitats de control per a cada lot	Previsió de visites d'inspecció	
Uc1-1 Uc2-1 Uc3-1 Uc4-1 Uc5-1 <i>Abast de les unitats de control:</i> <i>25% de l'enllumenat.</i>	2 visites Les visites d'inspecció estaran condicionades al ritme de treball.	

Comentaris:

En una visita de inspecció de l'execució es podran realitzar un determinat número de verificacions, (unitats de control), tenint en compte que a la conclusió de la unitat d'obra, s'hauran d'haver realitzat com a mínim totes les unitats de control com a mínim una vegada.

A la documentació del control realitzat s'haurà d'especificar l'abast de les unitats de control. Aquest abast serà representatiu del lot que correspon, i podrà respondre al compromís de l'element controlat (si escau) o simplement a una distribució aleatòria.

CONTROL D'OBRA ACABADA

2011 INSTAL·LACIÓ ELÈCTRICA					
Dades:					
Pla:	Codi	Verificacions i/o proves	Control	Criteris de formació de lots	Aplicació

<input type="checkbox"/>	2011	INSTAL·LACIÓ ELÈCTRICA	Condicions de seguretat: recepció per assaig: Continuitat dels conductors de protecció, resistència a terra, i sensibilitat del diferencial Control del 100% de les instal·lacions comuns i 50% de les privatives	- Un lot per les zones comuns - Un lot per totes les zones privades	1
		Condicions de funcionament, recepció per assaig: Tensió en els endolls i punts de llum, funcionament dels interruptors, grau d'electrificació, etc. Control del 100% de les instal·lacions comuns i 50% de les privatives			

2031 ENLLUMENAT						
Dades:						
Pla:	Codi	Verificacions proves	i/o	Control	Criteris de formació de lots	Aplicació
<input type="checkbox"/>	2034	ENLLUMENAT EN ZONES DE CIRCULACIÓ		Nivells mínims d'il·luminació en zones de circulació Control del 25% de les zones de circulació	- Un lot per zona de circulació	1

MÈTODE DE CONTROL			
	Recepció	Execució	Obra Acabada
Mètode de Verificació			
Solució Acceptada			

Comentaris:

A la documentació del control realitzat s'haurà d'especificar l'abast de les unitats de control. Aquest abast serà representatiu del lot que correspon, i podrà respondre al compromís de l'element controlat (si escau) o simplement a una distribució aleatòria.

Les instal·lacions elèctriques únicament podran ser realitzades per Instal·ladors Autoritzats.

La instal·lació s'haurà de verificar per l'Instal·lador, amb la supervisió del director de l'obra, en el seu cas, a fi de comprovar la correcta execució i funcionament segur de la mateixa.

Si el corresponent ITC ho prescriu, la instal·lació haurà de ser objecte d'una inspecció inicial per un organisme de control.

A la finalització de la instal·lació i realitzades les verificacions pertinents i, en el seu cas, la inspecció inicial, l'Instal·lador autoritzat que ha realitzat la instal·lació, emetrà un certificat d'instal·lació, en el que es faci constar que la mateixa ha estat realitzada conforme amb el Reglament i les seves Instruccions Tècniques complementaries i d'acord amb la documentació tècnica. En el seu cas, identificarà i justificarà les variacions que en l'execució s'hagin produït.

El certificat, juntament amb la documentació tècnica i, en el seu cas, el certificat de direcció d'obra i el d'inspecció inicial, haurà de dipositar-se a l'òrgan competent de la Comunitat Autònoma, amb l'objecte de registrar la esmentada instal·lació, rebent les còpies diligenciades necessàries per la constància de cada interessat i sol·licitud del subministrament de l'energia. Les administracions competents hauran de facilitar que aquestes documentacions puguin ser presentades i registrades per procediments informàtics o telemàtics.

CONTROL DE LES OBRES ACABADES:

A la conclusió de les obres, i realitzades les verificacions i inspecció inicial a que es refereix els punts anteriors, l'instal·lador autoritzat haurà d'emetre un certificat de la instal·lació, segons model establert per l'administració, que haurà d'incloure, com a mínim, lo següent:

- dades referents a les principals característiques de la instal·lació;
- la potencia prevista de la instal·lació;



- c) en el seu cas, la referència del certificat de l'Organisme de Control que hagi realitzat amb qualificació de resultat favorable, la inspecció inicial;
- d) identificació de l'instal·lador autoritat responsable de la instal·lació;
- e) declaració expressa de que la instal·lació ha estat executada d'acord amb les prescripcions del Reglament Electrotècnic para Baixa Tensió i, en el seu cas, amb les especificacions particulars aprovades a la Companyia elèctrica, així como, segons correspongui, amb el Projecte o la Memòria Tècnica de Disseny.

Abans de la posada en servei de les instal·lacions, l'instal·lador autoritzat haurà de presentar davant l'òrgan competent de la Comunitat Autònoma, al objecte de la seva inscripció en el corresponent registre, el Certificat de la Instal·lació amb el seu corresponent annex d'informació a l'usuari, per quintuplicat, al que s'acompanyarà, segons el cas, el Projecte o Memòria Tècnica de Disseny, així com el certificat de Direcció d'Obra firmat per el corresponent tècnic titulat competent, i el certificat d'inspecció inicial amb qualificació de resultat favorable, de l'Organisme de Control, si procedeix.

L'òrgan competent de la Comunitat Autònoma haurà de diligenciar les còpies del Certificat de l'Instal·lador i, en el seu cas, del certificat d'inspecció inicial, tornant quatre a l'instal·lador autoritzat, dos per ell i les altres dos per la propietat, a fi de que aquesta pugui, quedar-se una còpia i lliurar l'altre a la Companyia elèctrica, requisit sense el qual aquesta no podrà subministrar energia a la instal·lació, excepte lo indicat en l'Article 18.3 del Reglament Electrotècnic per Baixa Tensió.

POSADA EN SERVEI DE LES INSTAL·LACIONS

El titular de la instal·lació haurà de sol·licitar el subministrament d'energia a l'Empresa subministradora mitjançant lliurament del corresponent exemplar del certificat de la instal·lació.

L'empresa subministradora podrà realitzar, sota el seu cost, les verificacions que consideri oportunes, en lo que es refereix al compliment de les prescripcions del corresponent Reglament.

Quan els valors obtinguts en la indicada verificació siguin inferiors o superiors als assenyalats respectivament per l'aïllament i corrents de fuites en l'ITC-BT-19, les empreses subministradores no podran connectar a les seves xarxes les instal·lacions receptores.

En aquest casos, hauran d'expendre un acta, en la que consti el resultat de les comprovacions, la qual haurà de ser firmada igualment pel titular de la instal·lació, donant-se per assabentat. Aquesta acta, en el termini més breu possible, es posarà en coneixement de l'Òrgan competent de la Comunitat Autònoma, qui determinarà lo que procedeixi.

7.7 INSTAL·LACIÓ D'AIGUA

CONTROL D'EXECUCIÓ

2111 – INSTAL·LACIÓ D'AIGUA, ACS	
Dades	
<p>Núm. d'escomeses:</p> <p>Ml de canonades d'aigua:60,00</p> <p>Núm. d'instal·lacions individuals:0</p> <p>Estimació de duració dels treballs de execució:</p>	
Unitats de control	
<p>Uc1-Tipus i característiques de la xarxa de canonades; Uc2-Disposició, fixació i protecció de la xarxa de canonades; Uc3-Tipus i característiques de vàlvules i claus; Uc4-Disposició i fixació de vàlvules i claus; Uc5- Tipus i característiques dels dispositius de medicació i consum; Uc6- Disposició i fixació dels dispositius de medicació i consum; Uc7-Tipus, característiques i instal·lació de bomba acceleradora; Uc8-calentadors, dipòsit acumulador; Uc9-hidromescladors.</p>	
Criteri de formació de lots	Núm. de lots de control
<ul style="list-style-type: none"> - Un lot per escomesa i distribució en zones comuns - Un lot per cada instal·lació d'habitatge 	1 lots.
Unitats de control per a cada lot	Previsió de visites d'inspecció



<p>Uc1-1 Uc2-1 Uc3-1 Uc4-1 Uc5-1 Uc6-1 Uc7-1 Uc8-1 Uc9-1</p> <p>Abast de les unitats de control:</p> <p>Comptador general, clau general, comptador divisionari, bateria de comptadors: Inspecció visual del 100%</p> <p>Clau de pas: Un cada 10 ut</p> <p>Clau de pas amb aixeta de buidat: Un cada 2 ut.</p> <p>Vàlvules reductores, vàlvules de retenció: Inspecció visual del 100%</p> <p>Antiariet: Un cada 2ut.</p> <p>Bomba acceleradora: inspecció del 100%</p> <p>Grup de pressió: inspecció del 100%</p> <p>Canonades: Inspecció visual cada 10 ml</p> <p>Comprovacions de tipus de materials, diàmetres, fixacions</p> <p>Un cada 10 ut.</p> <p>Escalfadors, hidromescladors: Verificació del 100%</p> <p>Dipòsit acumulador: Inspecció del 100%</p>	<p>2 visites</p> <p>Les visites d'inspecció estaran condicionades al ritme de treball.</p>	<p>Documentació associada</p>
------------------------------------------------------------------------------------------------------------------------------------------------------------------------------------------------------------------------------------------------------------------------------------------------------------------------------------------------------------------------------------------------------------------------------------------------------------------------------------------------------------------------------------------------------------------------------------------------------------------------------------------------------------------------------------------------------------------------------------------------------------------------------	--------------------------------------------------------------------------------------------	--------------------------------------

Comentaris:

En una visita de inspecció de l'execució es podran realitzar un determinat número de verificacions, (unitats de control), tenint en compte que a la conclusió de la unitat d'obra, s'hauran d'haver realitzat com a mínim totes les unitats de control com a mínim una vegada.

A la documentació del control realitzat s'haurà d'especificar l'abast de les unitats de control. Aquest abast serà representatiu del lot que correspon, i podrà respondre al compromís de l'element controlat (si escau) o simplement a una distribució aleatòria.

CONTROL D'OBRA ACABADA

22 – INSTAL·LACIÓ D'AIGUA, ACS, CONTRIBUCIÓ SOLAR

Pla:	Cod.	Verificacions i/o proves	Control	Freqüència
<input checked="" type="checkbox"/>	2211	INSTAL·LACIÓ D'AIGUA (s)DB HS-4)	<p>Prova de resistència mecànica i estanquitat (sense connexió de les aixetes i aparells de consum)</p> <p>Prova de resistència mecànica i estanquitat (amb connexió de les aixetes i aparells de consum)</p> <p>Mesura del cabal i temperatura en els punts d'aigua calenta</p> <p>Obtenció dels cabals exigits a la temperatura fixada una vegada oberts els número d'aixetes estimats en la simultaneïtat (aigua calenta)</p> <p>Comprovació del temps que triga el aigua en sortir a la temperatura de funcionament en una vegada realitzat l'equilibrat hidràulic de les diferents branques de la ret de tornada i obertes una a una les aixetes mes allunyades de cada un dels ramals, sense haver obert cap aixeta en les darreres 24h. (aigua calenta)</p> <p>Mesura de temperatures de la xarxa</p> <p>Amb l'acumulador a règim, comprovació amb termòmetre de contacte de les temperatures del mateix, a la seva sortida i en les aixetes. La temperatura de tornada no haurà de ser inferior a 3°C a la sortida del acumulador. (aigua calenta)</p>	100% de l'instal·lació



2211 INSTAL·LACIÓ D'AIGUA					
Dades:					
Pla:	Codi	Verificacions i/o proves*	Control	Criteris de formació de lots	Aplicació
<input type="checkbox"/>	2211	INSTAL·LACIÓ D'AIGUA (s)DB HS4)	Proves de funcionament sobre el 100% de la instal·lació Prova de resistència mecànica i estanquitat (sense connexió de les aixetes i aparells de consum) Prova de resistència mecànica i estanquitat (amb connexió de les aixetes i aparells de consum) Mesura del cabal i temperatura en els punts d'aigua calenta Obtenció dels cabals exigits a la temperatura fixada una vegada oberts els número d'aixetes estimats en la simultaneïtat (aigua calenta) Comprovació del temps que triga el aigua en sortir a la temperatura de funcionament en una vegada realitzat d'equilibrat hidràulic de les diferents branques de la ret de tornada i obertes una a una les aixetes mes allunyades de cada un dels ramals, sense haver obert cap aixeta en les darreres 24h. (aigua calenta) Mesura de temperatures de la xarxa Amb l'acumulador a règim, comprovació amb termòmetre de contacte de les temperatures del mateix, a la seva sortida i en les aixetes. La temperatura de tornada no haurà de ser inferior a 3°C a la sortida del acumulador. (aigua calenta)	100% de la instal·lació	1

MÈTODE DE CONTROL			
	Recepció	Execució	Obra Acabada
Mètode de Verificació			
Solució Acceptada			

Comentaris:

A la documentació del control realitzat s'haurà d'especificar l'abast de les unitats de control. Aquest abast serà representatiu del lot que correspon, i podrà respondre al compromís de l'element controlat (si escau) o simplement a una distribució aleatòria.

Les proves les haurà de realitzar l'empresa instal·ladora.



8 LLISTAT INDUSTRIALS I SUBMINISTRADORS DE MATERIAL

Es presentarà a la Direcció Facultativa el llistat d'industrials i els subministradors de material que han intervingut a l'obra.

9 PRESSUPOST

El pressupost del control de qualitat de l'obra puja la quantitat **DOS MIL TRES-CENTS VINT-I-SIS EUROS I SETANTA-SET CÈNTIMS** (exclòs el 13% de despeses generals, el 6% de benefici industrial i el 21% d' IVA).

No obstant, les despeses que s'originin seran a càrrec del contractista fins a l'u i mig per cent (1,5%) de l'import del tipus de licitació, atès el que disposa la clàusula 67 dels Plecs de clàusules administratives generals dels contractes d'obres i instal·lacions i als de concessió pública. Si les despeses per aquest concepte sobrepassen l'esmentat límit, seran a càrrec de la Corporació els que donin resultat satisfactori i del contractista si no reuneixen les condicions que es fixen en els respectius plecs.

Balaguer, document signat electrònicament

Redactor del projecte
Núria Mesalles Montoy

Arquitecta Municipal



10 AMIDAMENTS I PRESSUPOST

10.1 PRESSUPOST

Pressupost parcial nº 1 CONTROL DE QUALITAT

Nº	Ut	Descripció	Amidament				Preu	Import
1.1	Ut	Assaigs per a la selecció i control d'un material de reblert de sòl seleccionat. Assaigs a laboratori acreditat en l'àrea tècnica corresponent, sobre una mostra agafada en obra: anàlisi granulomètric segons UNE 103101; límits d'Atterberg segons UNE 103103 i UNE 103104; 4 de Proctor Modificat segons UNE 103501; C.B.R. segons UNE 103502; contingut de matèria orgànica segons UNE 103204; contingut en sals solubles segons UNE 103205. Assaigs "in situ": densitat i humitat segons ASTM D6938; placa de càrrega segons UNE 103808. Fins i tot desplaçament a obra i redacció d'informe tècnic amb especificació de cadascun dels resultats obtinguts per a la selecció i control del material de reblert. Inclou: Desplaçament a obra. Presa de mostres. Realització d'assaigs a laboratori. Realització d'assaigs "in situ". Redacció d'informe dels resultats dels assajos realitzats.	Uts.	Llargada	Amplada	Alçada	Parcial	Subtotal
			1				1,000	
							1,000	1,000
		Total Ut				1,000	843,56	843,56
1.2	Ut	Assaigs per a la selecció i control d'un material de reblert de tot-u natural. Assaigs a laboratori acreditat en l'àrea tècnica corresponent, sobre una mostra agafada en obra: anàlisi granulomètric UNE-EN 933-1; límits d'Atterberg segons UNE 103103 i UNE 103104; equivalent de sorra UNE-EN 933-8; coeficient de Los Angeles segons UNE-EN 1097-2; 5 de Proctor Modificat segons UNE 103501. Assaigs "in situ": densitat i humitat segons ASTM D6938; placa de càrrega segons UNE 103808. Fins i tot desplaçament a obra i redacció d'informe tècnic amb especificació de cadascun dels resultats obtinguts per a la selecció i control del material de reblert. Inclou: Desplaçament a obra. Presa de mostres. Realització d'assaigs a laboratori. Realització d'assaigs "in situ". Redacció d'informe dels resultats dels assajos realitzats.	Uts.	Llargada	Amplada	Alçada	Parcial	Subtotal
			1				1,000	
							1,000	1,000
		Total Ut				1,000	821,03	821,03
1.3	Ut	Assaig a realitzar en laboratori acreditat en l'àrea tècnica corresponent, sobre una mostra de formigó fresc sense D.O.R., agafada en obra segons UNE-EN 12350-1, per a la determinació de les següents característiques: consistència del formigó fresc mitjançant el mètode d'assentament del con d'Abrams segons UNE-EN 12350-2 i resistència característica a compressió del formigó endurit mitjançant control estadístic amb fabricació i tractament de sis provetes cilíndriques de 15x30 cm del mateix lot segons UNE-EN 12390-2, escairament i ruptura a compressió de les mateixes segons UNE-EN 12390-3. Fins i tot desplaçament a obra, presa de mostra i informe de resultats. Inclou: Desplaçament a obra. Presa de mostres. Realització dels assajos. Redacció d'informe dels resultats dels assajos realitzats.	Uts.	Llargada	Amplada	Alçada	Parcial	Subtotal
		Solera de formigó	2				2,000	
		Rigola	1				1,000	
		Fonaments columnes	1	daus			1,000	
							4,000	4,000
		Total Ut				4,000	77,15	308,60
1.4	Ut	Conjunt de proves de servei a realitzar per laboratori acreditat a l'àrea tècnica corresponent, per comprovar el correcte funcionament de les següents instal·lacions: electricitat i fontaneria. Fins i tot informe de resultats. Inclou: Realització de les proves. Redacció d'informe dels resultats de les proves realitzades.	Uts.	Llargada	Amplada	Alçada	Parcial	Subtotal
			1				1,000	



					1,000	1,000	
		Total Ut	1,000	100,30		100,30	
1.5	Ut	Inspecció de tot el nou traçat de la xarxa de clavegueram mitjançant càmera d'inspecció robotitzada, amb la redacció d'informe tècnic i video final.					
		Uts.	Llargada	Amplada	Alçada	Parcial	Subtotal
		1				1,000	
						1,000	1,000
		Total Ut	1,000	253,28			253,28
Total pressupost parcial nº 1 CONTROL DE QUALITAT :							2.326,77

10.2 RESUM DEL PRESSUPOST

1 CONTROL DE QUALITAT .	2.326,77
Pressupost d'execució material	2.326,77
13% de despeses generals	302,48
6% de benefici industrial	139,61
Suma	2.768,86
21% IVA	581,46
Pressupost d'execució per contracta	3.350,32

Puja el pressupost d'execució per contracta a l'expressada quantitat de TRES MIL TRES-CENTS CINQUANTA EUROS AMB TRENTA-DOS CÈNTIMS.

Gener de 2019

Redactor del projecte
Núria Mesalles Montoy

Arquitecta Municipal



ANNEX 4. GESTIÓ DE RESIDUS





Identificació de l'Obra:	PROJECTE D'ARRANJAMENT DEL CARRER BARCELONA (TRAM PASSEIG-CARRER TARRAGONA)		
Adreça:	CARRER BARCELONA	Municipi/Comarca:	BALAGUER
Autor de l'Estudi de Gestió de Residus:	AJUNTAMENT DE BALAGUER		

RESIDUS D'ENDERROCS	Separació selectiva RD105/08 i D89/10		Separació selectiva prevista pel residus?	On es farà la gestió dels residus			Avaluació i característiques dels residus			Codificació, classificació i les vies de gestió del residu			
	Vials			Obra	Inst. Tractament	Abocador	Volum real m3	Pes Tn	CER	CLA	ELIM (D)	VAL (R)	
sup a enderrocar (m2)	2.580,00	no	si										
Terres i pedres que NO contenen substàncies perilloses	-	-	SI/NO				645,00	#####	170504	NP	D5-D8	R10	
Barreges bituminoses que No contenen quitrà d'hulla	-	-	SI/NO				387,00	503,10	170302	NP	D5	R5	
Ferro i acer	X	-	SI/NO				0,26	1,29	170405	NP	-	R4	
Plàstic	-	X	SI				0,26	1,29	170203	NP	D5	R3	
Residus Barrejats que NO contenen substàncies perilloses	-	-	SI/NO				2,06	10,32	170904	NP	D5-D9	R5	
Formigó	X	-	SI/NO						170101	NP	D5	R5	
Maons, teules i Material ceràmic	X	-	SI/NO						170102 170103	NP	D5	R5-R10	
Fusta	X	-	SI/NO						170201	NP	-	R1-R3	
Vidre	X	-	SI/NO						170202	NP	D5	R5	

NOTA I : Els residus els quals contenen substàncies perilloses o han estat en contacte amb ells, s'hauran d'inventariar segons la taula model de residus perillosos

NOTA II : La separació en fraccions de petris i no petris s'ha de portar a terme pel posseïdor dels residus de la construcció i demolició dins de l'obra en que es produeixen. La separació de la resta de fraccions s'ha de portar a terme preferentment pel posseïdor dins de la mateixa obra, i sinó fos possible, encomanar la separació en fraccions a un gestor de residus extern.

RESIDUS GESTIONATS FORA DE LES INSTAL·LACIONS DE L'OBRA (si s'escau)				
Tipologia de Residus	Productor	Posseïdor	Gestor	Codi del gestor
Residus de construcció	Ajuntament de Balaguer	Ajuntament de Balaguer	Roma infraestructures	E-832.03

VALORACIÓ DE LES DESPESES DERIVADES DE LA GESTIÓ (formarà part del pressupost del projecte)										
Tipologia de Residus	Volum real	m3	Operacions de destria i recollida selectiva (€/m3 o €/tn)			Abocador/ Valoritzador		Transport (unitat/m3)		6
			Obra	Inst. Tractament		€/m3	Total	Total	Km	
Formigó			-	-	-					
Maons, teules i Material ceràmic			-	-	-					
Terres i pedres que NO contenen substàncies perilloses	838,50		-	-	-					
Barreges bituminoses que No contenen quitrà d'hulla	503,10		-	-	-					
Residus Barrejats que NO contenen substàncies perilloses	2,68		-	-	-					
	Pes	Tn	Obra	Inst. Tractament		€/Tn	Total	Total	Km	€/km
Ferro i acer	1,29		-	-	-					
Fusta			-	-	-					
Vidre			-	-	-					
Plàstic	1,29		-	-	-					
VALORACIÓ TOTAL:										

Import DIPÒSIT Gestor de residus Reial Decret 210/2018	Residus d'enderrocs		Total dipòsit	
				€
	1.599,60 Tn	11 €/Tn	17.595,60	€

NOTA: Cal presentar davant de l'ajuntament, juntament amb la sol·licitud de la llicència d'obres, un document d'acceptació que sigui signat per un gestor de residus autoritzat per garantir la correcta destinació dels residus separats per tipus. En aquest document hi ha de constar el codi de gestor, el domicili de l'obra, i l'import rebut en concepte de dipòsit per a la posterior gestió. Aquest dipòsit, té per objecte garantir que la gestió dels residus de la construcció i la demolició que siguin generats en una obra concreta per un productor, s'efectua d'acord amb la normativa vigent. La persona sol·licitant de la llicència, ha de presentar a l'ajuntament corresponent el certificat acreditatiu de la gestió dels residus referent a la quantitat i tipus de residus.

Classificació del residu

- NP Residus no perillosos
- P Residus perillosos
- DP Residus amb perillositat pend. de determinar

Operacions d'eliminació del residu

- D1 Dipòsit sobre el sòl o al seu interior (abocament)
- D2 Tractament al medi terrestre (ex. biodegradació)
- D3 Injecció en profunditat
- D4 Embassament superficial
- D5 Dipòsit controlat en llocs esp. dissenyats
- D6 Abocament al medi aquàtic, excepte al mar
- D7 Abocament al mar, incl. inserció al llit marí
- D8 Tractament biològic no especificat
- D9 Tractament fisicoquímic no especificat
- D10 Incineració a la terra
- D11 Incineració al mar
- D12 Emmagatzematge permanent
- D13 Combinació o mescla prèvia (D1 a D12)
- D14 Reenvasat previ (D 1 a D 13)
- D15 Emmagatzematge en espera (D 1 a D 14)

Vies de valorització dels residus

- R1 Utilització principal com a combustible o una altra forma de produir energia
- R2 Recuperació o regeneració de dissolvents
- R3 Reciclatge o recuperació de substàncies orgàniques que no s'utilitzen com a dissolvents (inclosos el compostatge i altres processos de transformació biològica)
- R4 Reciclatge o recuperació de metalls i de compostos metàl·lics
- R5 Reciclatge o recuperació d'altres matèries inorgàniques
- R6 Regeneració d'àcids o de bases
- R7 Valorització de components utilitzats per a reduir la contaminació
- R8 Valorització de components procedents de catalitzadors
- R9 Regeneració o un altre nou ús d'olis
- R10 Tractament dels sòls que produeixi un benefici en l'agricultura o una millora ecològica d'aquests sòls
- R11 Utilització de residus obtinguts a partir de qualsevol de les operacions enumerades de R1 a R10
- R12 Intercanvi de residus per sotmetre'ls a qualsevol de les operacions enumerades entre R 1 i R 11 i R14. S'hi inclouen operacions prèvies a la valorització, inclòs el tractament previ, operacions com ara el desmuntatge de la classificació, la trituració, la compactació, la pel·letització, l'assecatge, la fragmentació, el condicionament, el reenvasament, la separació, la combinació o la mescla
- R13 Emmagatzematge de residus en espera de qualsevol de les operacions enumerades de R1 a R 12 i R14 (exclos l'emmagatzematge temporal, en espera de recollida, al lloc on es va produir el residu).
- R14 Preparació per a la reutilització
- R15 Rebliment

Codi Validació: JGMFFHYZV4YDXWFFAY44CGXP4L.G | Verificació: https://balaguer.ead.adminisfracio.ca/ Document Signat electrònicament des de la plataforma eSPublico Gestiona | Pàgina 127 de 293

ANNEX 5. NORMATIVA D'OBLIGAT COMPLIMENT



FUNCIONALITAT

ACCESSIBILITAT-BARRERES ARQUITECTÒNIQUES

Integración social de los minusválidos.

Ley 13, de 07/04/1982 ; Presidencia del Gobierno (BOE Num. 103, 30/04/1982)

* Modificació. Ley 3, de 21 de junio de 1990 ; Jefatura del Estado (BOE 149, 22/06/1990)
Adopció d'acords que tinguin per finalitat l'adequada habitabilitat dels minusvàlida en l'edifici del seu habitatge.

Promoció de l'accessibilitat i de supressió de barreres arquitectòniques.

Llei 20, de 25/11/1991 ; Presidència de la Generalitat (DOGC Num. 1526, 04/12/1991)
(Correccio errades: DOGC 1527 / 09/12/1991)

* Modificació. Decret Legislatiu 6, de 13 de julio de 1994 ; Departament de Benestar Social (DOGC 1926, 27/07/1994) Modifica els articles 18, 19 i 22 de la Llei.

Desplegament de la LLei 20-19911125, de Promoció de l'accessibilitat i de supressió de barreres arquitectòniques, i d'aprovació del Codi d'accessibilitat.

Decret 135, de 24/03/1995 ; Departament de Benestar Social (DOGC Num. 2043, 28/04/1995) (Correccio errades: DOGC 2152 / 10/01/1996)

De igualdad de oportunidades, no discriminación y accesibilidad universal de las personas con discapacidad.

Ley 51, de 02/12/2003 ; Jefatura del Estado (BOE Num. 289, 03/12/2003)

Serveis d'acolliment residencial per a persones amb discapacitat.

Decret 318, de 25/07/2006 ; Departament de Benestar i Família (DOGC Num. 4685, 27/07/2006)

Se aprueban las condiciones básicas de accesibilidad y no discriminación de las personas con discapacidad para el acceso y utilización de los espacios públicos urbanizados y edificaciones. Real Decreto 505, de 20/04/2007 ; Ministerio de la Presidencia (BOE Num. 113, 11/05/2007)

Se establecen las condiciones de accesibilidad y no discriminación de las personas con discapacidad en sus relaciones con la Administración General del Estado.

Real Decreto 366, de 16/03/2007 ; Ministerio de la Presidencia (BOE Num. 72, 24/03/2007)

Es regula la instal·lació i conservació de plataformes elevadores verticals (PEV) per a l'ús de persones amb mobilitat reduïda (PMR)

Instrucció 6, de 17/10/2006 ; Departament de Treball i Indústria (Num. ,)

Se regulan las condiciones básicas de accesibilidad y no discriminación para el acceso y utilización de los modos de transporte para personas con discapacidad.

Real Decreto 1544, de 23/11/2007 ; Ministerio de la Presidencia (BOE Num. 29, 04/12/2007) (Correccio errades: BOE núm.55 / 04/03/2008)

Se determinan las especificaciones y características técnicas de las condiciones y criterios de accesibilidad y no discriminación establecidos en el Real Decreto 366/2007, de 16 de marzo. Orden PRE 446, de 20/02/2008 ; Ministerio de la Presidencia (BOE Num. 48, 25/02/2008)

Se modifica el Código Técnico de la Edificación, aprobado por el Real Decreto 314/2006, de 17 de marzo, en materia de accesibilidad y no discriminación de las personas con discapacidad. Real Decreto 173, de 19/02/2010 ; Ministerio de Vivienda (BOE Num. 6, 11/03/2010)

Se desarrolla el documento técnico de condiciones básicas de accesibilidad y no discriminación para el acceso y utilización de los espacios públicos urbanizados.

Orden VIV 561, de 01/02/2010 ; Ministerio de Vivienda (BOE Num. 61, 11/03/2010)



SEGURETAT I HABITABILITAT-MATERIALS I SOLUCIONS CONSTRUCTIVES

ACER ESTRUCTURAL

DB SE-AE: Accions en l'edificació

Real Decreto 314, de 17/03/2006 ; Ministerio de Vivienda (BOE Num. 74, 28/03/2006)

DB SE: Seguretat Estructural

Real Decreto 314, de 17/03/2006 ; Ministerio de Vivienda (BOE Num. 74, 28/03/2006)

DB SE-A: Acer

Real Decreto 314, de 17/03/2006 ; Ministerio de Vivienda (BOE Num. 74, 28/03/2006)

FÀBRIQUES DE PEDRA, MAÓ I FORMIGÓ

DB SE-AE: Accions en l'edificació

Real Decreto 314, de 17/03/2006 ; Ministerio de Vivienda (BOE Num. 74, 28/03/2006)

DB SE-F: Fàbrica

Real Decreto 314, de 17/03/2006 ; Ministerio de Vivienda (BOE Num. 74, 28/03/2006)

FORMIGONS I MORTERS

Armaduras activas de acero para hormigón pretensado.

Real Decreto 2365, de 20/11/1985 ; Ministerio de Industria y Energía (BOE Num. 305, 21/12/1985)

-199403-004 C; Certificació de conformitat a normes com a alternativa a l'homologació.

Se declara obligatoria la homologación de los cementos para la fabricación de hormigones y morteros para todo tipo de obras y productos prefabricados.

Real Decreto 1313, de 28/10/1988 ; Ministerio de Industria y Energía (BOE Num. 265, 04/11/1988)

* Modificació de normes UNE. Orden/PRE/3796, de 11 de diciembre de 2006 (BOE num. 298, 14/12/2006) Modifica les referències a normes UNE.

* Orden de 17 de enero de 1989, del Ministerio de Industria y Energía (BOE núm. 21 25/01/1989)

Se aprueba la "Instrucción de Hormigón Estructural (EHE)".

Real Decreto 2661, de 11/12/1998 ; Ministerio de Fomento (BOE Num. 11, 13/01/1999)

* Modificación. Real Decreto 996/1999, de 11 de junio, del Ministerio de Fomento (BOE num. 150, 24/06/1999)

Se publican las referencias a las normas UNE que son transposición de normas armonizadas así como el período de coexistencia y la entrada en vigor del mercado CE relativo a los cementos comunes.

Orden, de 03/04/2001 ; Ministerio de Ciencia y Tecnología (BOE Num. 87, 11/04/2001)

Se reconoce la marca AENOR para cementos a los efectos de la instrucción de hormigón estructural.

Resolución, de 04/06/2001 ; Ministerio de Fomento (BOE Num. 154, 28/06/2001)

Se reconoce la marca AENOR para productos de acero para hormigón estructural. Resolución de 05/06/2001 ; Ministerio de Fomento (BOE Num. 154, 28/06/2001)

Se reconoce la marca "Q-LGAI" para cementos a los efectos de la Instrucción de Hormigón Estructural.

Resolución, de 20/11/2001 ; Ministerio de Fomento (BOE Num. 298, 13/12/2001)

Se establece la certificación de conformidad a normas como alternativa de la homologación de las armaduras activas de acero para hormigón pretensado.

Orden, de 08/03/1994 ; Ministerio de Industria y Energía (BOE Num. 69, 22/03/1994)

Resolución para el Reconocimiento de la marca "CV" para cementos, de 29 de julio de 2000 de la Secretaría General Técnica, por la que se reconoce la marca «CV» para cemento concedida por Aidico entidad de certificación a los efectos de la instrucción de hormigón estructural.

Resolución, de 28/07/2003 ; Ministerio de Fomento (BOE Num. 197, 18/08/2003)

Se renueva el reconocimiento de la marca AENOR para cementos a los efectos de la instrucción



de hormigón estructural.

Resolución, de 12/09/2003 ; Ministerio de Fomento (BOE Num. 239, 06/10/2003)

Se renueva el reconocimiento de la marca AENOR para productos de acero para hormigón a los efectos de la instrucción de hormigón estructural.

Resolución, de 12/09/2003 ; Ministerio de Fomento (BOE Num. 239, 06/10/2003)

Se reconoce y se renueva el reconocimiento a diversos distintivos de calidad, a los efectos de la instrucción de hormigón estructural.

Resolución, de 26/04/2005 ; Ministerio de Fomento (BOE Num. 118, 18/05/2005)

Se aprueban los procedimientos para la aplicación de la norma UNE-EN 197-2:2000 a los cementos no sujetos al marcado CE y a los centros de distribución de cualquier tipo de cemento. Real Decreto 605, de 19/05/2006 ; Ministerio de Industria, Turismo y Comercio (BOE Num. 135, 07/06/2006)

DB SE-AE: Accions en l'edificació

Real Decreto 314, de 17/03/2006 ; Ministerio de Vivienda (BOE Num. 74, 28/03/2006)

DB SE-F: Fàbrica

Real Decreto 314, de 17/03/2006 ; Ministerio de Vivienda (BOE Num. 74, 28/03/2006)

DB SE-C: Fonaments

Real Decreto 314, de 17/03/2006 ; Ministerio de Vivienda (BOE Num. 74, 28/03/2006)

Se aprueba la instrucción para la recepción de cementos (RC-08).

Real Decreto 956, de 06/06/2008 ; Ministerio de la Presidencia (BOE Num. 148, 19/06/2008) (Correccio errades: BOE núm. 220 / 11/09/2008)

Se aprueba la instrucción de hormigón estructural (EHE-08). [Entra en vigor 01/12/2008. En la Disposició transitòria única de la nova normativa s'estableix que la EHE-08 "no será de aplicación a los proyectos cuya orden de redacción o de estudio, en el caso de las Administraciones públicas, o encargo, en otros casos, se hubiera efectuado antes de su entrada en vigor, ni a las obras de ellos derivadas, siempre que estas se inicien en un plazo no superior a 1 año para las obras de edificación, ni a 3 años para las de ingeniería civil, desde dicha entrada en vigor".]

Real Decreto 1247, de 18/07/2008 ; Ministerio de la Presidencia (BOE Num. 203, 22/08/2008) (Correccio errades: BOE núm. 309 / 24/12/2008)

GALVANITZATS

Recubrimientos galvanizados en caliente sobre productos, piezas y artículos diversos contruidos o fabricados con acero u otros materiales férreos.

Real Decreto 2531, de 18/12/1985 ; Ministerio de Industria y Energía (BOE Num. 3, 03/01/1986)

* Modificación del anexo. Orden de 13 de enero de 1999, del Ministerio de Industria y Energía (BOE num. 24, 28/01/1999)

Tubos de acero soldado con diámetros nominales comprendidos entre 8 mm y 220 mm y sus perfiles derivados correspondientes, destinados a conducciones de fluidos, aplicaciones mecánicas, estructurales y otros usos, tanto en negro como galvanizado.

Real Decreto 2704, de 27/12/1985 ; Ministerio de Industria y Energía (BOE Num. 5, 06/03/1986)

(Correccio errades: BOE 57 / -1/57/BOE)

* Certificació de conformitat a normes com a alternativa a l'homologació.

Se modifican parcialmente los requisitos que figuran en el anexo del Real Decreto 2531/1985, de 18 de diciembre, referentes a las especificaciones técnicas de los recubrimientos galvanizados en caliente sobre productos, piezas y artículos diversos contruidos o fabricados con acero u otros materiales férreos.

Orden, de 13/01/1999 ; Ministerio de Industria y Energía (BOE Num. 24, 28/01/1999)

PROTECCIÓ D'HUMITATS

DB HS : Salubritat

Real Decreto 314, de 17/03/2006 ; Ministerio de Vivienda (BOE Num. 74, 28/03/2006)

PAVIMENTS

Pliego Oficial de Condiciones Técnicas de la Dirección General de Arquitectura. CAPITULO I.



Movimiento de Tierra y cimentaciones. CAPITULO II. Hormigones y morteros. CAPITULO III. Cerrajería y carpintería de armar. CAPITULO IV. Albañilería, recubrimiento y cantería. CAPITULO V. Instalaciones. CAPITULO VI. Cerrajería y carpintería de taller. CAPITULO VII. Revestimientos, acabados y pintura. CAPITULO VIII. Aislamiento y vidriería. CAPITULO IX. Mediciones y valoraciones.
Orden, de 04/06/1973 ; Ministerio de la Vivienda (BOE Num. 141 a 152, 13/06/1973)

CARPINTERIA I BARANES

DB SU : Seguretat d'Utilització
Real Decreto 314, de 17/03/2006 ; Ministerio de Vivienda (BOE Num. 74, 28/03/2006)
DB SE-AE: Accions en l'edificació
Real Decreto 314, de 17/03/2006 ; Ministerio de Vivienda (BOE Num. 74, 28/03/2006)

VIDRE

Pliego Oficial de Condiciones Técnicas de la Dirección General de Arquitectura. CAPITULO I. Movimiento de Tierra y cimentaciones. CAPITULO II. Hormigones y morteros. CAPITULO III. Cerrajería y carpintería de armar. CAPITULO IV. Albañilería, recubrimiento y cantería. CAPITULO V. Instalaciones. CAPITULO VI. Cerrajería y carpintería de taller. CAPITULO VII. Revestimientos, acabados y pintura. CAPITULO VIII. Aislamiento y vidriería. CAPITULO IX. Mediciones y valoraciones.
Orden, de 04/06/1973 ; Ministerio de la Vivienda (BOE Num. 141 a 152, 13/06/1973)

TEMES GENERALS

CONTROL DE QUALITAT

Control de qualitat de l'edificació.
Decret 375, de 01/12/1988 ; Departament de Política Territorial i Obres Públiques (DOGC Num. 1086, 28/12/1988)
(Correccio errades: DOGC 1111 / 24/02/1989)
* Desplegament del Decret. Ordre de 25 de gener de 1989 (DOGC num. 1111, 24/02/1989)
* Desplegament del Decret. Ordre de 13 de setembre de 1989 (DOGC num. 1205, 11/10/1989)
* Desplegament del Decret. Ordre de 16 d'abril de 1992 (DOGC num. 1610, 22/06/1992)
Control de qualitat dels materials i unitats d'obra.
Decret 77, de 04/03/1984 ; Presidència de la Generalitat (DOGC Num. 428, 25/04/1984)
* S'aprova el plec d'assaig tipus per a obra civil i per a edificacions. Ordre de 21 de març de 1984 (DOGC num. 493, 12/12/1984)
Reglamento de la Infraestructura para la Calidad y la Seguridad Industrial.
Real Decreto 2200, de 28/12/1995 ; Ministerio de Industria y Energía (BOE Num. 30, 06/02/1996)
(Correccio errades: BOE 57 / 06/03/1996)
-199704-013 C; Modifica el artículo 14 y las disposiciones transitorias del Real Decreto.
* Modifica. Real Decreto 338, de 19 de marzo de 2010 ; del Ministerio de Industria, Turismo y Comercio (BOE núm. 84, 07/04/2010)
Us del registre de materials de l'itec en relació amb el programa de control de qualitat de l'edificació.
Ordre, de 26/06/1996 ; Departament de Política Territorial i Obres Públiques (DOGC Num. 2226, 05/07/1996)
Control de qualitat dels poliuretans produïts in situ.
Ordre, de 12/07/1996 ; Departament de Política Territorial i Obres Públiques (DOGC Num. 2267, 11/10/1996)
S'estableix l'obligatorietat de fer constar en el programa de control de qualitat les dades referents a l'autorització administrativa relativa als sostres i elements resistents.
Ordre, de 18/03/1997 ; Departament de Política Territorial i Obres Públiques (DOGC Num. 2374, 18/04/1997)
Se aprueba la "Instrucción de Hormigón Estructural (EHE)".



Real Decreto 2661, de 11/12/1998 ; Ministerio de Fomento (BOE Num. 11, 13/01/1999)
* Modificación. Real Decreto 996/1999, de 11 de junio, del Ministerio de Fomento (BOE num. 150, 24/06/1999)

Código Técnico de la Edificación

Real Decreto 314, de 17/03/2006 ; Ministerio de Vivienda (BOE Num. 74, 28/03/2006)
(Correccio errades: BOE núm. 22 / 20/11/25/0)

*Modificació. Real Decreto 1371 de 19 de octubre de 2007 ; del Ministerio de la Presidencia (BOE núm. 254, 23/10/2007)

*Modificació. Orden VIV 984, de 15 de abril de 2009; del Ministerio de Vivienda (BOE núm. 99, 23/04/2009)

*Modificació. Real Decreto 173, de 19 de febrero de 2010; del Ministerio de Vivienda (BOE núm. 61, 11/03/2010)

Se aprueba la instrucción de hormigón estructural (EHE-08). [Entra en vigor 01/12/2008. En la Disposició transitòria única de la nova normativa s'estableix que la EHE-08 "no será de aplicación a los proyectos cuya orden de redacción o de estudio, en el caso de las Administraciones públicas, o encargo, en otros casos, se hubiera efectuado antes de su entrada en vigor, ni a las obras de ellos derivadas, siempre que estas se inicien en un plazo no superior a 1 año para las obras de edificación, ni a 3 años para las de ingeniería civil, desde dicha entrada en vigor".]

Real Decreto 1247, de 18/07/2008 ; Ministerio de la Presidencia (BOE Num. 203, 22/08/2008) (Correccio errades: BOE núm. 309 / 24/12/2008)

Se modifican determinados documentos básicos del Código Técnico de la Edificación aprobados por el Real Decreto 314/2006, de 17 de marzo, y el Real Decreto 1371/2007, de 19 de octubre. Orden VIV 984, de 15/04/2009 ; Ministerio de Vivienda (BOE Num. 99, 23/04/2009)

(Correccio errades: BOE núm. 230 / 23/09/2009)

MAQUINÀRIA D'OBRA

Disposiciones de aplicación de la Directiva del Consejo 84-528-CEE sobre aparatos elevadores y de manejo mecánico.

Real Decreto 474, de 30/03/1988 ; Ministerio de Industria y Energia (BOE Num. 121, 20/05/1988)

Emisiones sonoras en el entorno debidas a determinadas máquinas de uso al aire libre.

Real Decreto 212, de 22/02/2002 ; Ministerio de la Presidencia (BOE Num. 52, 01/03/2002)

* Modificación. Real Decreto 524/2006, de 28 de abril, del Ministerio de la Presidencia (BOE num. 106, 04/05/2006)

Se aprueba una nueva Instrucción Técnica Complementaria MIE-AEM-2 del Reglamento de aparatos de elevación y manutención, referente a grúas torre para obras u otras aplicaciones

Real Decreto 836, de 27/06/2003 ; Ministerio de Industria y Energía (BOE Num. 17, 17/07/2003)

(Correccio errades: BOE 20 / 23/01/2004)

Se aprueba el nuevo texto modificado y refundido de la Instrucción Técnica Complementaria MIE-AEM-4 del Reglamento de Aparatos de Elevación y Manutención, referente a "grúas móviles autopropulsadas usadas".

Real Decreto 837, de 27/07/2003 ; Ministerio de Ciencia y Tecnología (BOE Num. 17, 17/07/2003)

Criteris d'aplicació de la Instrucció tècnica complementària ITC-MIE-AEM2 del Reglament d'aparells d'elevació i de manutenció referent a les grues-torre desmuntables per a obres
Circular 12/1995, de 7 de juliol, de la Direcció General de Seguretat Industrial, del Departament d'Indústria i Energia

(Num. ,)

Se establecen las normas para la comercialización y puesta en servicio de las máquinas

Real Decreto 1644, de 10/10/2008 ; Ministerio de la Presidencia (BOE Num. 24, 11/10/2008)

RESIDUS D'ENDERROCS I DE CONSTRUCCIÓ

Regulador del Registre general de gestors de residus de Catalunya.

Decret 115, de 06/04/1994 ; Departament de Medi Ambient (DOGC Num. 1904, 06/03/1994)

Regulador dels enderrocs i altres residus de la construcció.

Decret 201, de 26/07/1994 ; Departament de Medi Ambient (DOGC Num. 1931, 08/08/1994)

* Modificació. Decret 161/2001, de 12 de juny (DOGC num. 3414, 21/06/2001)



Catàleg de residus de Catalunya

Decret 34, de 09/01/1996 ; Departament de Medi Ambient (DOGC Num. 2166, 09/02/1996)

* Modificació. Decret 92/1999, de 6 d'abril, del Departament de Medi Ambient (DOGC num. 2865, 12/04/1999)

Finançament de les infraestructures de tractament de residus i del cànon sobre la deposició de residus.

Llei 16, de 13/06/2003 ; Presidència de la Generalitat (DOGC Num. 3915, 01/07/2003)

Regula l'adopció de criteris ambientals i d'ecoeficiència en els edificis.

Decret 21, de 14/02/2006 ; Departament de la Presidència (DOGC Num. 4574, 16/02/2006) (Correccio errades: DOGC 4678 / 18/07/2006)

Modificació. Derogació de la NRE-AT-87. Decret 111, de 14 de juliol de 2009 ; del Departament de la Presidència (DOGC num. 5422, 16/07/2009)

Aprovació del Pla d'actuació per a la millora de la qualitat de l'aire als municipis declarats zones de protecció especial de l'ambient atmosfèric mitjançant el Decret 226/2006, de 23 de maig.

Decret 152, de 10/07/2007 ; Departament de la Presidència (DOGC Num. 4924, 12/07/2007)

* Prorroga el Pla. Decret 203, de 22 de desembre de 2009 ; del Departament de la Presidència (DOGC núm. 5533, 24/12/2009)

Se regula la producción y gestión de los residuos de construcción y demolición.

Real Decreto 105, de 01/02/2008 ; Ministerio de la Presidencia (BOE Num. 38, 13/02/2008)

Finançament de les infraestructures de gestió dels residus i dels cànon sobre la disposició del rebuig dels residus.

Llei 8, de 10/07/2008 ; Departament de la Presidència (DOGC Num. 5175, 17/07/2008)

S'aprova el Text refós de la Llei reguladora dels residus.

Decret Legislatiu 1, de 21/07/2009 ; Departament de la Presidència (DOGC Num. 5430, 28/07/2009)

Es prorroga el Pla d'actuació per a la millora de la qualitat de l'aire als municipis declarats zones de protecció especial de l'ambient atmosfèric, aprovat pel Decret 152/2007, de 10 de juliol.

Decret 203, de 22/12/2009 ; Departament de la Presidència (DOGC Num. 5533, 24/12/2009)

SEGURETAT I SALUT

S'estableix un certificat sobre compliment de les distàncies reglamentàries d'obres i construccions a línies elèctriques.

Resolució, de 04/11/1988 ; Departament d'Indústria i Energia (DOGC Num. 1075, 30/11/1988)

Se regulan las condiciones para la comercialización y libre circulación intracomunitaria de los equipos de protección individual.

Real Decreto 1407, de 20/11/1992 ; Ministerio de Relaciones con las Cortes y de Secretaría del Gobierno (BOE Num. 311, 28/12/1992)

(Correccio errades: BOE 42 / 24/02/1993)

* Modificació. Real Decreto 159/1995, de 3 de febrero, del Ministerio de la Presidencia (BOE num. 57, 08/03/1995) (C.E. - BOE num. 57, 08/03/1995)

* Ampliació. Orden, de 16 de mayo de 1994 ; Ministerio de Industria y Energía (BOE 13/01/06/1994). Amplia el període transitori establert en el Reial Decret.

* Modificació. Real Decreto 159, de 03 de febrero de 1995 ; Ministerio de la Presidencia (BOE 57, 08/03/1995)

* Correcció d'errades: BOE 69 / 22/03/1995)

Resolución, de 25 de abril de 1996 ; Ministerio de Industria y Energía (BOE 129, 28/05/1996)

Informació complementària del Reial decret.

* Modificació. Orden, de 20 de febrero de 1997 ; Ministerio de Industria y Energía (BOE 5/06/03/1997)

Prevención de riesgos laborales.

Ley 31, de 08/11/1995 ; Jefatura del Estado (BOE Num. 269, 10/11/1995)

Ley 54, de 12 de diciembre de 2003 ; Jefatura del Estado (BOE 298, 13/12/2003) De reform del marco normativo de la prevención de riesgos laborales. Modifica els articles 9, 14, 23, 24, 25, 26, 27, 28, 29, 30, 31, 32, 33, 34, 35, 36, 37, 38, 39, 40, 41, 42, 43, s'afegeix l'article 32bis, 39, 43, s'afegeixen noves disposicions addicionals.

Ley 50, de 30 de diciembre de 1998 ; Jefatura del Estado (BOE 313, 31/12/1998) (Correccio d'errades: BOE 109 / 07/05/1999) Medidas Fiscales, Administrativas y del Orden Social. Modifica els articles 45, 47, 48 i 49 de la Llei.

* Modificació. Ley 25, de 22 de diciembre de 2009 ; de la Jefatura del Estado (BOE núm. 30/23/12/2009)



Se aprueba el Reglamento de los Servicios de Prevención.

Real Decreto 39, de 17/01/1997 ; Ministerio de Trabajo y Asuntos Sociales (BOE Num. 27, 31/01/1997)

* Modificación. Real Decreto 780/1998, de 30 de abril, del Ministerio de Trabajo y Asuntos Sociales (BOE num. 104, 01/05/1998)

* Modificación. Real Decreto 604/2006, de 19 de mayo, del Ministerio de Trabajo y Asuntos Sociales (BOE num. 127, 29/05/2006)

* Afegeix un paragraf segon a l'article 22. Real Decreto 688, de 10 de junio de 2005 ; Ministerio de Trabajo y Asuntos Sociales (BOE 139, 11/06/2005)

* Modificació. Real Decreto 337, de 19 de marzo, de 2010 ; del Ministerio de Trabajo e Inmigración (BOE núm. 71, 23/03/2010)

Disposiciones mínimas en materia de señalización de seguridad y salud en el trabajo.

Real Decreto 485, de 14/04/1997 ; Ministerio de Trabajo y Asuntos Sociales (BOE Num. 97, 23/04/1997)

Disposiciones mínimas de seguridad y salud relativas a la manipulación manual de cargas que entrañe riesgos, en particular dorsolumbares, para los trabajadores.

Real Decreto 487, de 14/04/1997 ; Ministerio de Trabajo y Asuntos Sociales (BOE Num. 97, 23/04/1997)

Disposiciones mínimas de seguridad y salud en los lugares de trabajo.

Real Decreto 486, de 14/04/1997 ; Ministerio de Trabajo y Asuntos Sociales (BOE Num. 97, 23/04/1997)

* Modificació. Anex I. letra A)9. Real Decreto 2177, de 12 de noviembre, del Ministerio de la Presidencia (BOE 274, 13/11/2004)

* Complementa. Orden TAS 2947, de 8 d'octubre, del Ministerio de Trabajo y Asuntos Sociales (BOE núm. 244, 11/10/2007)

Protección de los trabajadores contra los riesgos relacionados con la exposición a agentes cancerígenos durante el trabajo.

Real Decreto 665, de 12/05/1997 ; Ministerio de la Presidencia (BOE Num. 124, 24/05/1997)

* Modificación. Real Decreto 1124/2000, de 16 de junio, del Ministerio de la Presidencia (BOE num. 145, 17/06/2000) * Modificación. Real decreto 349/2003, de 21 de marzo, del Ministerio de la Presidencia (BOE num. 82, (05/04/2003)

Disposiciones mínimas de seguridad y salud relativas a la utilización por los trabajadores de equipos de protección individual.

Real Decreto 773, de 30/05/1997 ; Ministerio de la Presidencia (BOE Num. 140, 12/06/1997) (Correccio errades: BOE 171 / 18/07/1997)

Se establecen las disposiciones mínimas de seguridad y salud para la utilización por los trabajadores de los equipos de trabajo.

Real Decreto 1215, de 18/07/1997 ; Ministerio de la Presidencia (BOE Num. 188, 07/08/1997)

* Modificación. Real Decreto 2177, de 12 de noviembre, del Ministerio de la Presidencia (BOE 274, 13/11/2004)

Se aprueban las disposiciones mínimas destinadas a proteger la seguridad y la salud de los trabajadores en las actividades mineras.

Real Decreto 1389, de 05/09/1997 ; Ministerio de Industria y Energía (BOE Num. 244, 07/10/1997)

S'aprova el model de Llibre d'incidències en obres de construcció

Ordre, de 12/01/1998 ; Departament de Treball (DOGC Num. 2565, 27/01/1998)

Disposiciones mínimas de seguridad y salud en el trabajo en el ámbito de las empresas de trabajo temporal.

Real Decreto 216, de 05/02/1999 ; Ministerio de Trabajo y Asuntos Sociales (BOE Num. 41, 24/02/1999)

Protección de la salud y seguridad de los trabajadores contra los riesgos relacionados con la exposición a agentes químicos durante el trabajo.

Real Decreto 374, de 06/04/2001 ; Ministerio de la Presidencia (BOE Num. 104, 01/05/2001) (Correccio errades: BOE 129 / 30/05/2001)

Disposiciones mínimas para la protección de la salud y seguridad de los trabajadores frente al riesgo eléctrico.

Real Decreto 614, de 21/06/2001 ; Ministerio de la Presidencia (BOE Num. 148, 21/06/2001)

Emissiones sonoras en el entorno debidas a determinadas máquinas de uso al aire libre.

Real Decreto 212, de 22/02/2002 ; Ministerio de la Presidencia (BOE Num. 52, 01/03/2002)

* Modificación. Real Decreto 524/2006, de 28 de abril, del Ministerio de la Presidencia (BOE



num. 106, 04/05/2006)

Se establecen disposiciones mínimas de seguridad y de salud en las obras de construcción. Real Decreto 1627, de 24/10/1997 ; Ministerio de la Presidencia (BOE Num. 256, 25/10/1997)

* Modificació l'apartat C.5 de l'annex IV. Real Decreto 2177, de 12 de noviembre de 2004 ; del Ministerio de la Presidencia (BOE núm. 274, 13/11/2004)

* Modificació. Real Decreto 604, de 19 de mayo de 2006 ; del Ministerio de Trabajo y Asuntos Sociales (BOE num. 127, 29/05/2006)

* Modificació de l'apartat 4 de l'article 13 i de l'apartat 2 de l'article 18. Real Decreto 1109, de 24 de agosto de 2007 ; del Ministerio de Trabajo y Asuntos Sociales (BOE núm. 204, 25/08/2007)

* Modificació. Real Decreto 337, de 19 de marzo, de 2010 ; del Ministerio de Trabajo e Inmigración (BOE núm. 71, 23/03/2010)

Finançament de les infraestructures de tractament de residus i del cànon sobre la deposició de residus.

Llei 16, de 13/06/2003 ; Presidència de la Generalitat (DOGC Num. 3915, 01/07/2003)

Se desarrolla el artículo 24 de la Ley 31/1995, de 8 de noviembre, de Prevención de Riesgos Laborales, en materia de coordinación de actividades empresariales.

Real Decreto 171, de 30/01/2004 ; Jefatura del Estado (BOE Num. 27, 31/01/2004)

Se aprueba la Instrucción técnica complementaria MIE APQ-8 «Almacenamiento de fertilizantes a base de nitrato amónico con alto contenido en nitrógeno».

Real Decreto 2016, de 11/10/2004 ; Ministerio de Indústria Turismo y Comercio (BOE Num. 256, 23/10/2004)

Es crea el registre de delegats i delegades de prevenció i el registre de comitès de seguretat i salut, i es regula el dipòsit de les comunicacions de designació de delegats i delegades de prevenció i de constitució dels comitès de seguretat i salut.

Decret 399, de 05/10/2004 ; Departament de Treball i Indústria (DOGC Num. 4234, 07/10/2004)

Sobre la protección de la salud y la seguridad de los trabajadores frente a los riesgos derivados o que puedan derivarse de la exposición a vibraciones mecánicas.

Real Decreto 1311, de 04/11/2005 ; Ministerio de Trabajo y Asuntos Sociales (BOE Num. 265, 05/11/2005)

* Modificació. Real Decreto 330, de 13 de marzo de 2009 ; del Ministerio de la Presidencia (BOE núm. 73, 26/03/2009)

Protección de la salud y la seguridad de los trabajadores contra los riesgos relacionados con la exposición al ruido.

Real Decreto 286, de 10/03/2006 ; Ministerio de la Presidencia (BOE Num. 60, 11/03/2006) (Correccio errades: BOE 62 , BOE 71 / 14/03/2006)

Código Técnico de la Edificación

Real Decreto 314, de 17/03/2006 ; Ministerio de Vivienda (BOE Num. 74, 28/03/2006) (Correccio errades: BOE núm. 22 / 20/1//25/0)

*Modificació. Real Decreto 1371 de 19 de octubre de 2007 ; del Ministerio de la Presidencia (BOE núm. 254, 23/10/2007)

*Modificació. Orden VIV 984, de 15 de abril de 2009; del Ministerio de Vivienda (BOE núm. 99, 23/04/2009)

*Modificació. Real Decreto 173, de 19 de febrero de 2010; del Ministerio de Vivienda (BOE núm. 61, 11/03/2010)

Disposiciones mínimas de seguridad y salud aplicables a los trabajos con riesgo de exposición al amianto.

Real Decreto 396, de 31/03/2006 ; Ministerio de la Presidencia (BOE Num. 86, 11/04/2006)

Es dóna publicitat a la versió catalana i castellana del Llibre de Visites de la Inspecció de Treball i Seguretat Social.

Resolució TRI 1627, de 18/05/2006 ; Departament de Treball i Indústria (DOGC Num. 4644, 25/05/2006)

(Correccio errades: DOGC 4644 / 30/05/2006)

Reguladora de la subcontratación en el Sector de la Construcción.

Ley 32, de 18/10/2006 ; Jefatura de Estado (BOE Num. 250, 19/10/2006)

* Complementa. Real Decreto 1109, de 24 de agosto de 2007 ; del Ministerio de Trabajo y Asuntos Sociales (BOE núm. 204, 25/08/2007)

* Complementa. Real Decreto 327, de 13 de marzo de 2009 ; del Ministerio de Trabajo e Inmigración (BOE núm. 63, 14/03/2009)

* Modificació. Ley 25, de 22 de diciembre de 2009 ; de la Jefatura del Estado (BOE núm. 308,



23/12/2009)

* Modificació. Real Decreto 337, de 19 de marzo, de 2010 ; del Ministerio de Trabajo e Inmigración (BOE núm. 71, 23/03/2010)

Aprovació del Pla d'actuació per a la millora de la qualitat de l'aire als municipis declarats zones de protecció especial de l'ambient atmosfèric mitjançant el Decret 226/2006, de 23 de maig.

Decret 152, de 10/07/2007 ; Departament de la Presidència (DOGC Num. 4924, 12/07/2007)

* Prorroga el Pla. Decret 203, de 22 de desembre de 2009 ; del Departament de la Presidència (DOGC núm. 5533, 24/12/2009)

Se inscribe en el registro y publica el IV Convenio Colectivo General del Sector de la Construcción.

Resolución, de 01/08/2007 ; Ministerio de Trabajo y Asuntos Sociales (BOE Num. 197, 17/08/2007)

(Correccio errades: BOE núm. 56 / 05/03/2008)

*Publicació taules salarials. Resolució de 26 de febrero de 2008 ; Ministerio de Trabajo y Asuntos Sociales (BOE núm. 61, 11/03/2008)

*Corrección de errores. de 19 de febrero de 2008 ; Ministerio de Trabajo y Asuntos Sociales (BOE núm. 56, 05/03/2008)

*Diversos acuerdos. Resolució de 18 de marzo de 2009 ; Ministerio de Trabajo e Inmigración (BOE núm. 82, 04/04/2009)

Acta.Resolución de 9 de febrero de 2010, de la Dirección General de Trabajo, ; Ministerio de Trabajo e Inmigración (BOE núm. 48, 24/02/2010)

Se modifican determinados documentos básicos del Código Técnico de la Edificación aprobados por el Real Decreto 314/2006, de 17 de marzo, y el Real Decreto 1371/2007, de 19 de octubre. Orden VIV 984, de 15/04/2009 ; Ministerio de Vivienda (BOE Num. 99, 23/04/2009)

(Correccio errades: BOE núm. 230 / 23/09/2009)

Gestió del registre d'empreses amb risc d'amiant (RERA) i dels plans de treball amb amiant Instrucció 2 ; Direcció General de Relacions Laborals (Num. , 26/11/2006)

S'aprova el Text refós de la Llei reguladora dels residus.

Decret Legislatiu 1, de 21/07/2009 ; Departament de la Presidència (DOGC Num. 5430, 28/07/2009)

Es prorroga el Pla d'actuació per a la millora de la qualitat de l'aire als municipis declarats zones de protecció especial de l'ambient atmosfèric, aprovat pel Decret 152/2007, de 10 de juliol.

Decret 203, de 22/12/2009 ; Departament de la Presidència (DOGC Num. 5533, 24/12/2009)

URBANITZACIÓ

CARRETERES

PG-4/88 "Pliego de prescripciones técnicas generales para obras de carreteras".

Orden, de 02/07/1976 ; Ministerio de Obras Públicas (BOE Num. 162, 175, 07/07/1976)

* Modificación; pasa a denominarse PG-4. Orden de 21 de enero de 1988, del Ministerio de Obras Públicas y Urbanismo (BOE núms. 29 y 51, 03 y 29/02/1988)

Se aprueba la Instrucción para el cálculo de tramos metálicos y previsión de los esfuerzos dinámicos de las sobrecargas en los tramos de hormigón armado.

Orden, de 17/07/1956 ; Ministerio de Obras Públicas (BOE Num. 234, 240, 21/08/1956)
(Correccio errades: BOE 251 / 07/09/1956)

Instrucción de la Dirección General de Carreteras 7.1-IC sobre "plantaciones en las zonas de servidumbres de carreteras".

Orden, de 21/03/1963 ; Ministerio de Obras Públicas y Urbanismo (BOE Num. 84, 08/04/1963)

Instrucción 4.1-IC "Obras pequeñas de fábrica".

Orden, de 08/07/1964 ; Ministerio de Obras Públicas (BOE Num. 15, 01/18/1965)

Instrucción de la Dirección General de Carreteras 5.1-IC "Drenaje".

Orden, de 21/06/1965 ; Ministerio de Obras Públicas (BOE Num. 223, 17/09/1965)

Instrucción 8.3.IC "Señalización, balizamiento, defensa, limpieza y terminación de obras fijadas en obras fuera de poblado".

Orden, de 31/08/1987 ; Ministerio de Obras Públicas y Urbanismo (BOE Num. 224, 18/09/1987)

Reglamento General de Carreteras.

Real Decreto 1812, de 02/09/1994 ; Ministerio de Obras Públicas, Transportes y Medio



(BOE Num. 228, 23/09/1994)

* Modificació. Real Decreto 1911/1997, de 19 de diciembre, del Ministerio de Fomento (BOE num. 9, 10/01/1998)

* Modificació. Real Decreto 597/1999, de 16 de abril, del Ministerio de Fomento (BOE num. 102, 29/04/1999)

* Modificació. Real Decreto 114/2001, de 9 de febrero, del Ministerio de Fomento (BOE num. 45, 21/02/2001)

Se regulan los accesos a las carreteras del Estado, las vías de servicio y la construcción de instalaciones de servicios.

Orden, de 16/12/1997 ; Ministerio de Fomento (BOE Num. 21, 24/01/1998) (Correcció errades: BOE 44 / 20/02/1998)

* Modificació del punt 3 de l'Ordre. Orden de 13 septiembre 2001, del Ministerio de Fomento (BOE num. 231, 26/09/2001)

* Modificació. Orden FOM 392, del Ministerio de Fomento de 2006.(BOE núm. 42, 18/02/2006)

* Modificació. Orden FOM 1740, del Ministerio de Fomento, de 2006. (BOE núm. 134, 06/06/2006)

Se aprueba la Instrucción sobre las acciones a considerar en el proyecto de puentes de carreteras (IAP).

Orden, de 12/02/1998 ; Ministerio de Fomento (BOE Num. 54, 04/03/1998)

Se aprueba la Norma 3.1-IC, Trazado, de la Instrucción de Carreteras. Orden, de 27/12/1999 ; Ministerio de Fomento (BOE Num. 28, 02/02/2000)

* Modificació. Orden, de 13 de septiembre de 2001 ; Ministerio de Fomento (BOE 231, 26/09/2001) Modifica els punts 1.2 i 3.2.2, i l'Annex de la Norma.

Se aprueba la norma 8.1-IC, señalización vertical, de la Instrucción de Carreteras. Orden, de 28/12/1999 ; Ministerio de Fomento (BOE Num. 25, 29/01/2000)

Se desarrolla el artículo 235 del Reglamento de la Ley de Ordenación de los Transportes Terrestres, en materia de supresión y protección de pasos a nivel.

Orden, de 02/08/2001 ; Ministerio de Fomento (BOE Num. 190, 09/08/2001)

Orden Circular 10/2002 Secciones de firme y capas estructurales de firmes Orden Circular 10, de 30/09/2002 ; Ministerio de Fomento (Num. , 30/09/2002)

Se aprueba la Norma 6.3-IC "Rehabilitación de firmes" de la Instrucción de carreteras Orden FOM/3459, de 28/11/2003 ; Ministerio de Fomento (BOE Num. 297, 12/12/2003)

Se aprueba la norma 6.1-IC "Secciones de firme", de la instrucción de carreteras. Orden FOM/3460, de 28/11/2003 ; Ministerio de Fomento (BOE Num. 297, 12/12/2003)

Reglament General de Carreteres.

Decret 293, de 18/11/2003 ; Departament de Política Territorial i Obres Públiques (DOGC Num. 4027, 10/12/2003)

Se actualizan determinados artículos del pliego de prescripciones técnicas generales para obras de carreteras y puentes relativos a firmes y pavimentos.

Orden FOM/891, de 01/03/2004 ; Ministerio de Fomento (BOE Num. 83, 06/04/2004)

Se aprueba la Instrucción Técnica para la instalación de reductores de velocidad y bandas transversales de alerta en carreteras de la Red de Carreteras del Estado.

Orden Fom 3053, de 23/09/2008 ; Ministerio de Fomento (BOE Num. 261, 29/10/2008)

Sobre gestión de la seguridad de las infraestructuras viarias

Directiva 2008/96/CE, de 19/11/2008 ; Parlamento Europeo y Consejo (BOE Num. 31, 29/11/2008)

S'aprova el Text refós de la Llei de carreteres

Decret Legislatiu 2, de 25/08/2009 ; Departament de la Presidència (DOGC Num. 545, 27/08/2009)

ENLLUMENAT PÚBLIC

Ordenació ambiental de l'enllumenat per a la protecció del medi nocturn.

Llei 6, de 31/05/2001 ; Presidència de la Generalitat (DOGC Num. 3407, 12/06/2001)

Aprova la Instrucció interpretativa de la ITC-MI-BT-009, del Reglament electrotècnic per baixa tensió, relativa a instal.lacions d'enllumenat públic.

Resolució, de 17/05/1989 ; Departament d'Indústria i Energia (DOGC Num. 115, 05/06/1989)

Reglament de desenvolupament de la Llei 6/2001, de 31 de maig, d'ordenació ambiental de l'enllumenament per a la protecció del medi nocturn.



Decret 82, de 03/05/2005 ; Departament de Medi Ambient i Habitatge (DOGC Num. 4378, 05/05/2005)

Se aprueba el Reglamento de eficiencia energética en instalaciones de alumbrado exterior y sus Instrucciones técnicas complementarias EA-01 a EA-07

Real Decreto 1890, de 14/11/2008 ; Ministerio de Industria, Turismo y Comercio (BOE Num. 279, 19/11/2008)

XARXA PÚBLICA D'ABASTIMENT D'AIGUA

Pliego de prescripciones técnicas generales para tuberías de abastecimiento de agua y creación de una "Comisión permanente para Tuberías de Abastecimiento de Agua y Saneamiento de Poblaciones".

Orden, de 28/07/1974 ; Ministerio de Obras Públicas (BOE Num. 236, 02/10/1974) (Correccio errades: BOE 260 / 30/10/1974)

Es regulen les característiques que han d'acomplir les proteccions a instal.lar entre les xarxes dels diferents subministraments públics que discorren pel subsòl.

Decret 120, de 28/04/1992 ; Departament d'Indústria i Energia (DOGC Num. 1606, 12/06/1992)

* Modificació. Decret 196/1992, de 4 d'agost (DOGC num. 1649, 25/09/1992)

Establece los criterios sanitarios de la calidad del agua de consumo humano.

Real decreto 140, de 21/02/2003 ; Ministerio de la Presidencia (BOE Num. 45, 04/03/2003)

XARXA PÚBLICA D'ELECTRICITAT

Reglamento sobre condiciones técnicas y garantías de seguridad en centrales eléctricas y centros de transformación.

Real Decreto 3275, de 12/11/1982 ; Ministerio de Industria y Energía (BOE Num. 288, 01/12/1982)

(Correccio errades: BOE 15 / 18/01/1983)

Es regulen les característiques que han d'acomplir les proteccions a instal.lar entre les xarxes dels diferents subministraments públics que discorren pel subsòl.

Decret 120, de 28/04/1992 ; Departament d'Indústria i Energia (DOGC Num. 1606, 12/06/1992)

* Modificació. Decret 196/1992, de 4 d'agost (DOGC num. 1649, 25/09/1992)

S'aprova el procediment de control aplicable a les obres que afectin la xarxa de distribució elèctrica soterrada.

Ordre TIC/341, de 22/07/2003 ; Departament Treball, Indústria, Comerç i Turisme (DOGC Num. 3937, 31/07/2003)

S'aprova el procediment de control aplicable a les xarxes dels serveis públics que discorren pel subsòl.

Ordre, de 05/07/1993 ; Departament d'Indústria i Energia (DOGC Num. 1782, 11/08/1993)

* Desenvolupa l'Ordre. Resolució de 9 d'octubre de 1996 ; Departament d'Indústria, Comerç i Turisme (DOGC núm. 2341, 28/02/1997)

Se aprueba el Reglamento Técnico y de Prestación del Servicio de Telecomunicaciones por Cable. Real Decreto 2066, de 13/09/1996 ; Ministerio de Fomento (BOE Num. 236, 26/09/1996)

Sector eléctrico.

Ley 54, de 27/11/1997 ; Presidencia del Gobierno (BOE Num. 285, 28/11/1997)

* Modificació. Ley 50, de 30 de diciembre de 1998 ; Jefatura del Estado (BOE 31, 31/12/1998) (Correcció d'errades: BOE 109 / 07/05/1999) Llei "d'acompanyament" a la Llei de pressupostos per a 1999. Modifica l'article 33 i la disposició transitòria sexta de la Llei.

* Modificació. Real Decreto-Ley 6, de 23 de junio de 2000 ; Jefatura del Estado (BOE 15, 24/06/2000) (Correcció d'errades: BOE 154 / 28/06/2000)

* Modificació. Ley 25, de 22 de diciembre de 2009 ; de la Jefatura del Estado (BOE núm. 30, 23/12/2009)

Regulación de la instalación de xarxes públiques de telecomunicaciones en el dominio público viario y ferroviario.

Decret 357, de 07/11/2000 ; Departament de Política Territorial i Obres Públiques (DOGC Num. 3265, 14/11/2000)

Se regulan las actividades de transporte, distribución, comercialización, suministro y procedimientos de autorización de instalaciones de energía eléctrica.

Real Decreto 1955, de 01/12/2000 ; Ministerio de Economía (BOE Num. 310, 27/12/2000)



(Correccio errades: BOE 62 / 13/03/2001)

* Derogació de l'apartat 3 de l'article 107. Real Decreto 2351, de 23 de desembre, del Ministerio de Indústria, Turismo y Comercio (BOE num. 309, 24/12/2004)

* Modificació Real Decreto 1454/2005, de 2 de diciembre, del Ministerio de Industria, Turismo y Comercio (BOE num. 306, 23/12/2005).

* Modificació article 110. Real Decreto 616/2007, de 11 de mayo, sobre fomento de la cogeneración (BOE núm. 114, 12/05/2007)

* Adaptació a la Ley de Servicios. Real Decreto 198, de 26 de febrero de 2010, del Ministerio de Industria, Turismo y Comercio (BOE núm. 63, 13/03/2010)

Ordenació ambiental de les instal·lacions de telefonia mòbil i altres instal·lacions de radiocomunicació.

Decret 148, de 29/05/2001 ; Departament de Medi Ambient (DOGC Num. 3404, 07/06/2001)

Ley General de Telecomunicaciones.

Ley 32, de 03/11/2003 ; Jefatura del Estado (BOE Num. 264, 04/11/2003) (Correccio errades: BOE 68 / 19/03/2004)

* Modificació. Ley 25, de 22 de diciembre de 2009 ; de la Jefatura del Estado (BOE núm. 308, 23/12/2009)

Ley del Sector Ferroviario

Ley 39, de 17/11/2003 ; Jefatura del Estado (BOE Num. 276, 18/11/2003)

* Desenvolupa els articles 29.2, 33.1 i 2 i 35.3. ORDEN/FOM/897, de 7 d'abril, del Ministerio de Fomento (BOE núm 85, 09/04/2005)

* Es fixen les quanties dels cànonns ferroviaris establerts en els articles 74 i 75 de la Llei39/2003. ORDEN/FOM/898, de 8 d'abril, del Ministerio de Fomento (BOE núm 85, 09/04/2005)

* Modificació. Ley 25, de 22 de diciembre de 2009 ; de la Jefatura del Estado (BOE núm. 308, 23/12/2009)

Se aprueba el Reglamento del Sector Ferroviario.

Real Decreto 2387, de 30/12/2004 ; Ministerio de Fomento (BOE Num. 315, 31/12/2004)

* Modifica l'apartat 4 de l'article 34 sobre distancies de les vies als edificis. ORDEN/FOM/2230, de 6 de julio de 2005, del Ministerio de Fomento (BOE núm. 165 12/07/2005)

* Modifica els articles 27.2, 35.2, 63.2 i 63.3. Real Decreto 810/2007, de 22 de junio de 2007, del Ministerio de Fomento (BOE núm. 162 07/07/2007)

* Modificació. Real Decreto 100, de 5 de febreo de 2010; del Miinisterio de Fomento (BOE núm. 58, 08/03/2010)

Se modifican determinadas disposiciones relativas al sector eléctrico

Real Decreto 1454, de 02/12/2005 ; Ministerio de Industria, Turismo y Comercio (BOE Num. 306, 23/12/2005)

(Correccio errades: BOE 48 / 25/02/2006)

Desenvolupa l'Ordre de 5 de Juliol de 1993, que va aprovar el procediment de control aplicable a les xarxes de serveis públics que discorren pel subsòl

Resolució, de 09/10/1996 ; Departament d'Indústria, Comerç i Turisme (DOGC Num. 234 28/02/1997)

Ferroviana

Llei 4, de 31/03/2006 ; Departament de la Presidencia (DOGC Num. 4611, 10/04/2006)

Garantia i qualitat del subministrament elèctric.

Llei 18, de 23/12/2008 ; Departament de la Presidència (DOGC Num. 5288, 31/12/2008) (Correccio errades: DOGC núm. 5307 / 29/01/2009)

XARXA PÚBLICA DE TELECOMUNICACIONES

Se rectifica la Resolución 19901227 por la que se publican las características de los accesos a las redes públicas de telecomunicaciones en España.

Resolución, de 08/04/1991 ; Secretaría General de Telecomunicaciones (BOE Num. 10 06/05/1991)

(Correccio errades: BOE 147 / 20/06/1991)

Es regulen les característiques que han d'acomplir les proteccions a instal·lar entre les xarxes dels diferents subministraments públics que discorren pel subsòl.

Decret 120, de 28/04/1992 ; Departament d'Industria i Energia (DOGC Num. 160 12/06/1992)

* Modificació. Decret 196/1992, de 4 d'agost (DOGC num. 1649, 25/09/1992)

S'aprova el procediment de control aplicable a les xarxes dels serveis públics que discorren pel subsòl.



Ordre, de 05/07/1993 ; Departament d'Indústria i Energia (DOGC Num. 1782, 11/08/1993)
* Desenvolupa l'Ordre. Resolució de 9 d'octubre de 1996 ; Departament d'Indústria, Comerç i Turisme (DOGC núm. 2341, 28/02/1997)

Se aprueba el Reglamento sobre las condiciones para la prestación de servicios de comunicaciones electrónicas, el servicio universal y la protección de los usuarios.

Real Decreto 424, de 15/04/2005 ; Ministerio de Industria, Turismo y Comercio (BOE Num. 102, 29/04/2005)

Modificació. Real decreto 1494, de 12 de noviembre de 2007 ; del Ministerio de la Presidencia (BOE num. 279, 21/11/2007)

Modificació. Orden ITC 110, de 28 de enero de 2009 ; del Ministerio de Industria, Turismo y Comercio (BOE núm. 29, 03/02/2009)

Modificació. Real Decreto 329, de 13 de marzo de 2009 ; del Ministerio de Industria, Turismo y Comercio (BOE núm. 83, 06/04/2009)

Modificación. Real Decreto 899, de 22 de mayo, de 2009 ; del Ministerio de la Presidencia (BOE núm. 131, 30/05/2009)

Desenvolupa l'Ordre de 5 de Juliol de 1993, que va aprovar el procediment de control, aplicable a les xarxes de serveis públics que discorren pel subsòl

Resolució, de 09/10/1996 ; Departament d'Indústria, Comerç i Turisme (DOGC Num. 2341, 28/02/1997)

Se aprueba el Reglamento de desarrollo de la Ley 32/2003, de 3 de noviembre, General de Telecomunicaciones, en lo relativo al uso del dominio público radioeléctrico.

Real Decreto 863, de 23/05/2008 ; Ministerio de Industria, Turismo y Comercio (BOE Num. 138, 07/06/2008)

Se determinan los requisitos y las especificaciones técnicas que resultan necesarios para el desarrollo del capítulo II del título V del reglamento sobre las condiciones para la prestación de servicios de comunicaciones electrónicas, el servicio universal y la protección de los usuarios, aprobado por Real Decreto 424/2005, de 15 de abril.

Orden ITC 110, de 28/01/2009 ; Ministerio de Industria, Turismo y Comercio (BOE Num. 29, 03/02/2009)

(Correccio errades: BOE núm. 35 / 20/2//10/0)

Se modifica el Reglamento sobre las condiciones para la prestación de servicios de comunicaciones electrónicas, el servicio universal y la protección de los usuarios, aprobado por el Real Decreto 424/2005, de 15 de abril, y el Reglamento sobre mercados de comunicaciones electrónicas, acceso a las redes y numeración, aprobado por Real Decreto 2296/2004, de 10 de diciembre.

Real Decreto 329, de 13/03/2009 ; Ministerio de Industria, Turismo y Comercio (BOE Num. 83, 06/04/2009)

XARXA PÚBLICA DE GAS

Reglamento general del servicio público de gases combustibles.

Decreto 2913, de 26/10/1973 ; Ministerio de Industria (BOE Num. 279, 21/11/1973)

* Complementación artículo 27. Decreto 1091/1975, de 24 de abril (BOE num. 122, 21/05/1975)

Reglamento de redes y acometidas de combustibles gaseosos e Instrucciones MIG. Orden, de 18/11/1974 ; Ministerio de Industria (BOE Num. 292, 06/12/1974) (Correccio errades: BOE Num. 39 / 14/02/1975)

* Modificación. Orden de 26 de octubre de 1983 (BOE num. 267, 08/11/1983) (C.E. - BOE Num. 175, 23/07/1984)

* Modificación. Orden de 6 de julio de 1984 (BOE num. 175, 23/07/1984)

* Modificación de la ITC-MIG-5.1. Orden de 9 de marzo de 1994 (BOE num. 68, 21/03/1994)

* Modificación de las ITC MIG-R.7.1 y MIG-R.7.2. Orden de 29 de mayo de 1998, del Ministerio de Industria y Energía (BOE num. 139, 11/06/1998)

Es regulen les característiques que han d'acomplir les proteccions a instal.lar entre les xarxes dels diferents subministraments públics que discorren pel subsòl.

Decret 120, de 28/04/1992 ; Departament d'Indústria i Energia (DOGC Num. 160, 12/06/1992)

* Modificació. Decret 196/1992, de 4 d'agost (DOGC num. 1649, 25/09/1992)

S'aprova el procediment de control aplicable a les xarxes dels serveis públics que discorren pel subsòl.

Ordre, de 05/07/1993 ; Departament d'Indústria i Energia (DOGC Num. 1782, 11/08/1993)

* Desenvolupa l'Ordre. Resolució de 9 d'octubre de 1996 ; Departament d'Indústria, Comerç i Turisme (DOGC núm. 2341, 28/02/1997)



Turisme (DOGC núm. 2341, 28/02/1997)

Reglamento técnico de distribución y utilización de combustibles gaseosos y sus instrucciones técnicas complementarias ICG 01 a 11.

Real Decreto 919, de 28/07/2006 ; Ministerio de Industria, Turismo y Comercio (BOE Num. 211, 04/09/2006)

Desenvolupa l'Ordre de 5 de Juliol de 1993, que va aprovar el procediment de control, aplicable a les xarxes de serveis públics que discorren pel subsòl

Resolució, de 09/10/1996 ; Departament d'Indústria, Comerç i Turisme (DOGC Num. 2341, 28/02/1997)

XARXA PÚBLICA DE SANEJAMENT

Pliego de Prescripciones Técnicas Generales para Tuberías de Saneamiento de poblaciones. Orden, de 15/09/1986 ; Ministerio de Obras Públicas y Urbanismo (BOE Num. 228, 23/09/1986)

S'aprova el Reglament de serveis públics de sanejament

Decret 130, de 13/05/2003 ; Departament de Medi Ambient (DOGC Num. 3894, 29/05/2003) (Correccio errades: DOGC 3938 , DOGC 4181)

Regula l'adopció de criteris ambientals i d'ecoeficiència en els edificis.

Decret 21, de 14/02/2006 ; Departament de la Presidència (DOGC Num. 4574, 16/02/2006) (Correccio errades: DOGC 4678 / 18/07/2006)

Modificació. Derogació de la NRE-AT-87. Decret 111, de 14 de juliol de 2009 ; del Departament de la Presidència (DOGC num. 5422, 16/07/2009)

© Col·legi d'Aparelladors i Arquitectes Tècnics de Barcelona c/Bon Pastor 5, 08021 Barcelona - Tel. 93 240 20 60



ANNEX 6. DOCUMENTACIÓ FOTOGRÀFICA













ANNEX 7. SERVEIS EXISTENTS FECSA



Ref: 504223

Senyors:

En relació a la seva sol·licitud amb data 20/01/2020, Ref: 504223, els adjuntem el grafiat de plànols sol·licitat corresponent a les instal·lacions subterrànies de ENDESA DISTRIBUCIÓN ELÉCTRICA S.L..

D'altra banda, els indiquem que les dades facilitades són a títol només orientatiu, ja que poden haver resultat afectades per la topografia del terreny i/o altres treballs, i tenen validesa pel projecte.

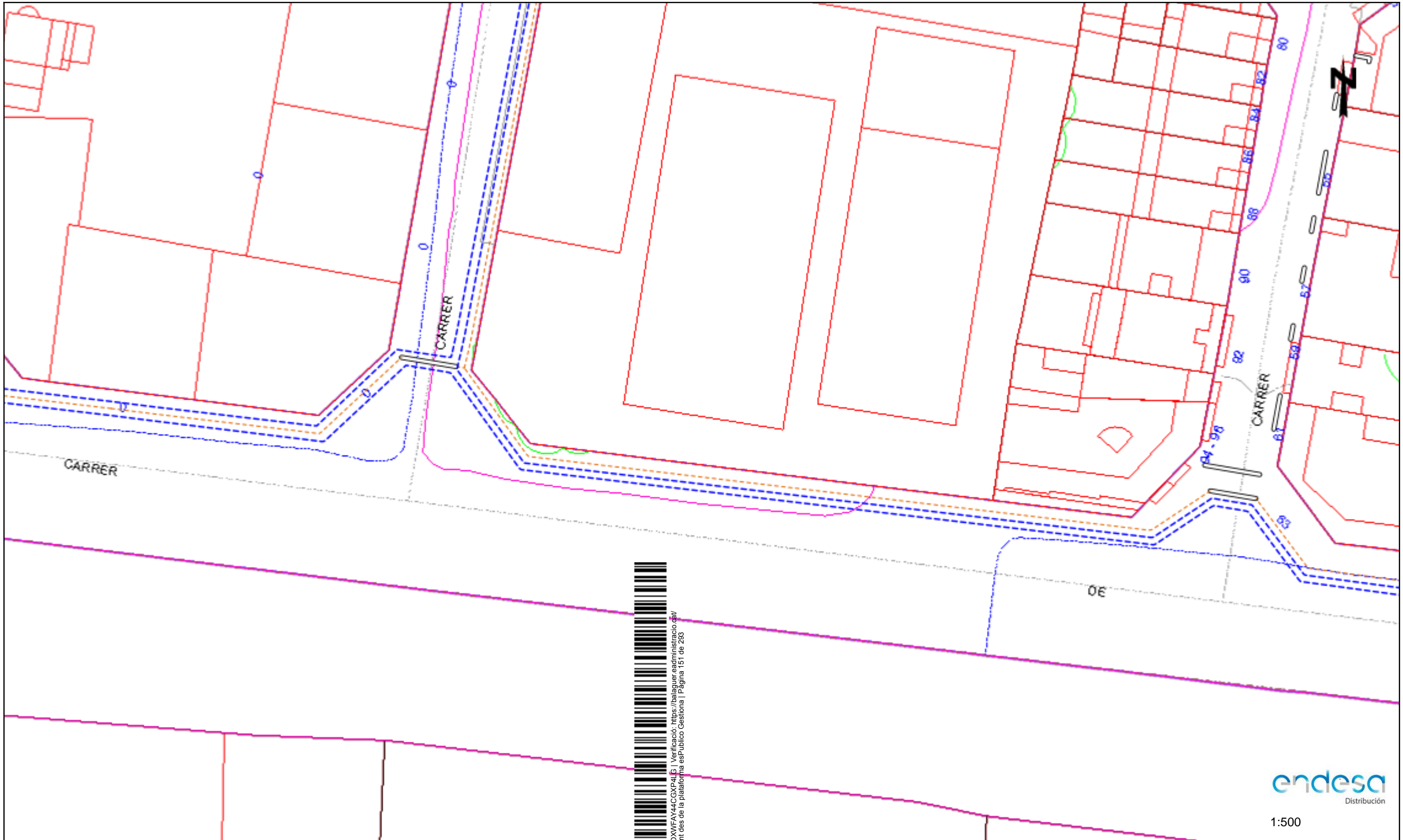
Us recordem que d'acord amb l'Ordre TIC 341 de 22 de juliol a l'hora de l'execució d'aquest projecte, caldrà tornar a sol·licitar-nos serveis i, depenent de la zona d'afectació, realitzar el reconeixement i firma de l'Acta de Control.

Restem a la seva disposició per qualsevol dubte i aprofitem l'avintesa per saludar-vos.

Annexos:

Plànols, numerats 504223 - 13361547 - AT-MT, 504223 - 13361548 - AT-MT, 504223 - 13361549 - AT-MT, 504223 - 13361550 - AT-MT, 504223 - 13361551 - AT-MT, 504223 - 13361552 - AT-MT, 504223 - 13361553 - AT-MT, 504223 - 13361608 - BT, 504223 - 13361585 - BT, 504223 - 13361586 - BT, 504223 - 13361602 - BT, 504223 - 13361603 - BT, 504223 - 13361604 - BT, 504223 - 13361607 - BT





Codi Validació: JGMFHYZW4YDXWFA44CGXP4LG | Verificació: <https://balaguer.eadministracio.cat/>
 Document signat electrònicament des de la plataforma esPublico Gestiona | Pàgina 151 de 293



1:500

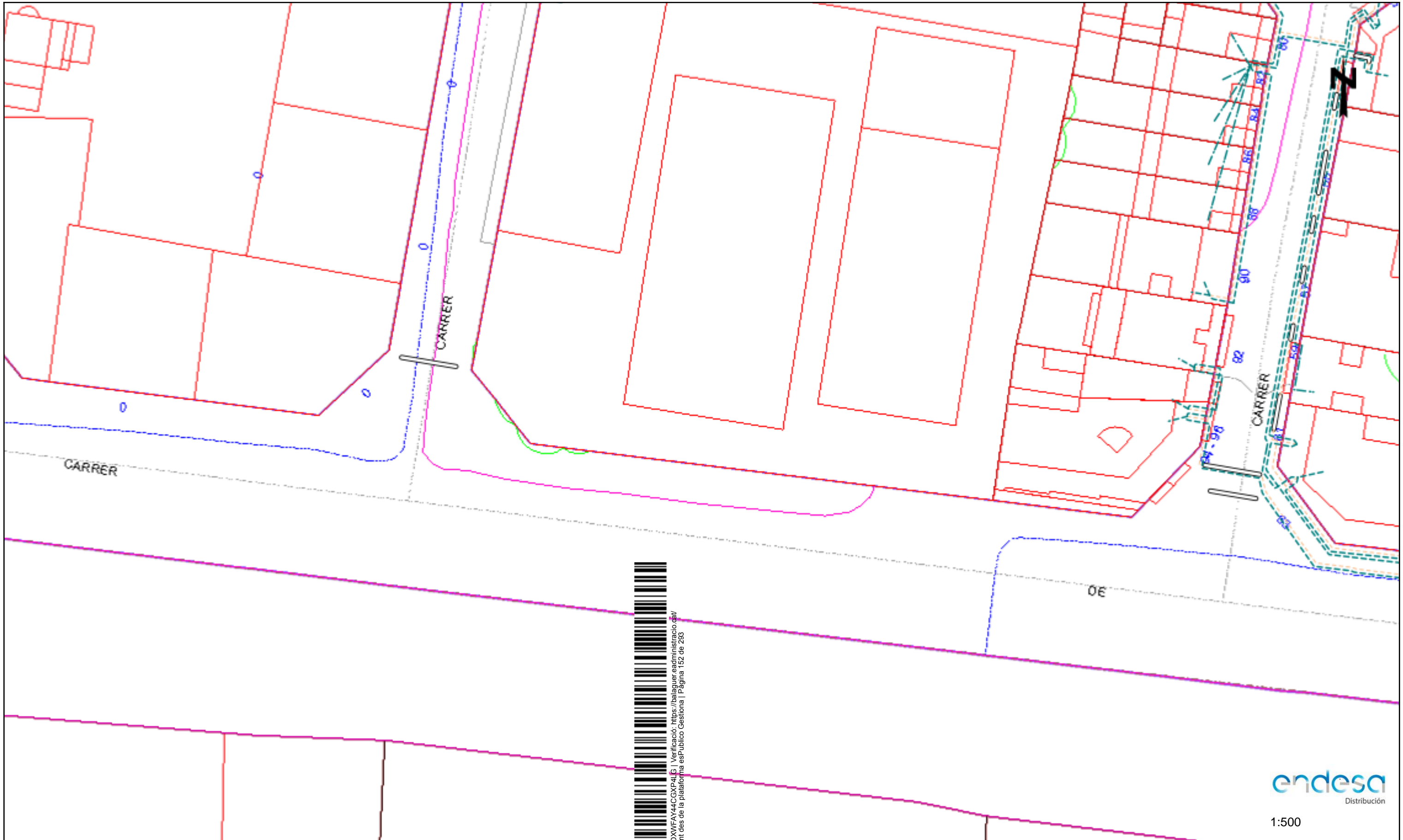
Les dades reflectides en aquest plànol són de caràcter orientatiu i tenen validesa de 3 mesos

Data: 20/01/2020

EPSG: 25831 (ETRS89 UTM31) - X:318078.16; Y:4628163.4

Digitally signed by ACEFAT AIE
 Date: 2020.01.20 11:27:10 +01:00
 Reason: Certificació WISE - ACEFAT
 Location: Barcelona





Codi Validació: JGMFHYZM4YDXWFA44CGXP4LG | Verificació: <https://balaguer.eadministracio.cat/>
Document signat electrònicament des de la plataforma esPublico Gestiona | Pàgina 152 de 293

Les dades reflectides en aquest plànol són de caràcter orientatiu i tenen validesa de 3 mesos

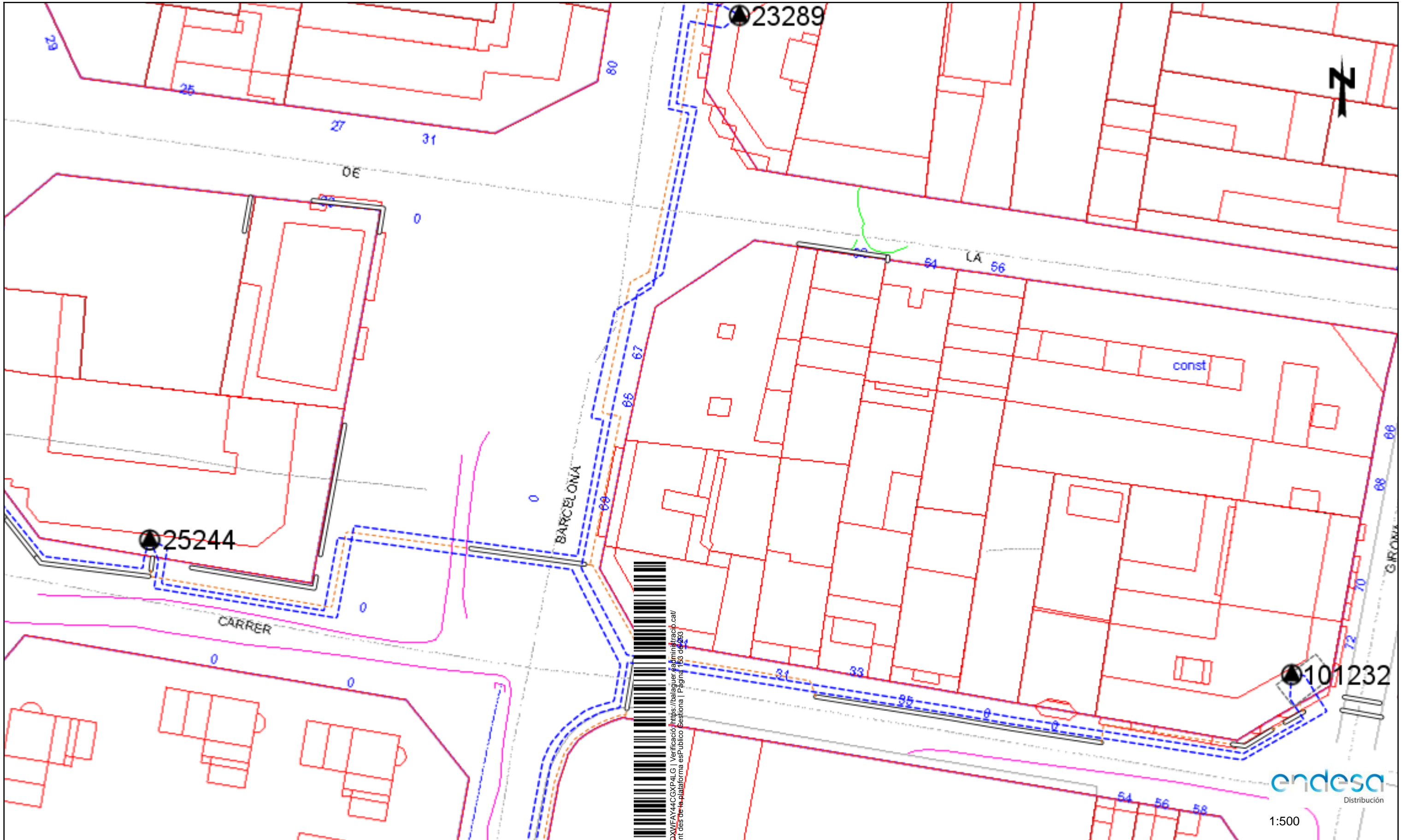
Data: 20/01/2020

EPSG: 25831 (ETRS89 UTM31) - X:318078.16; Y:4628163.4



1:500

Digitally signed by ACEFAT AIE
Date: 2020.01.20 11:27:10 +01:00
Reason: Certificació WISE - ACEFAT
Location: Barcelona



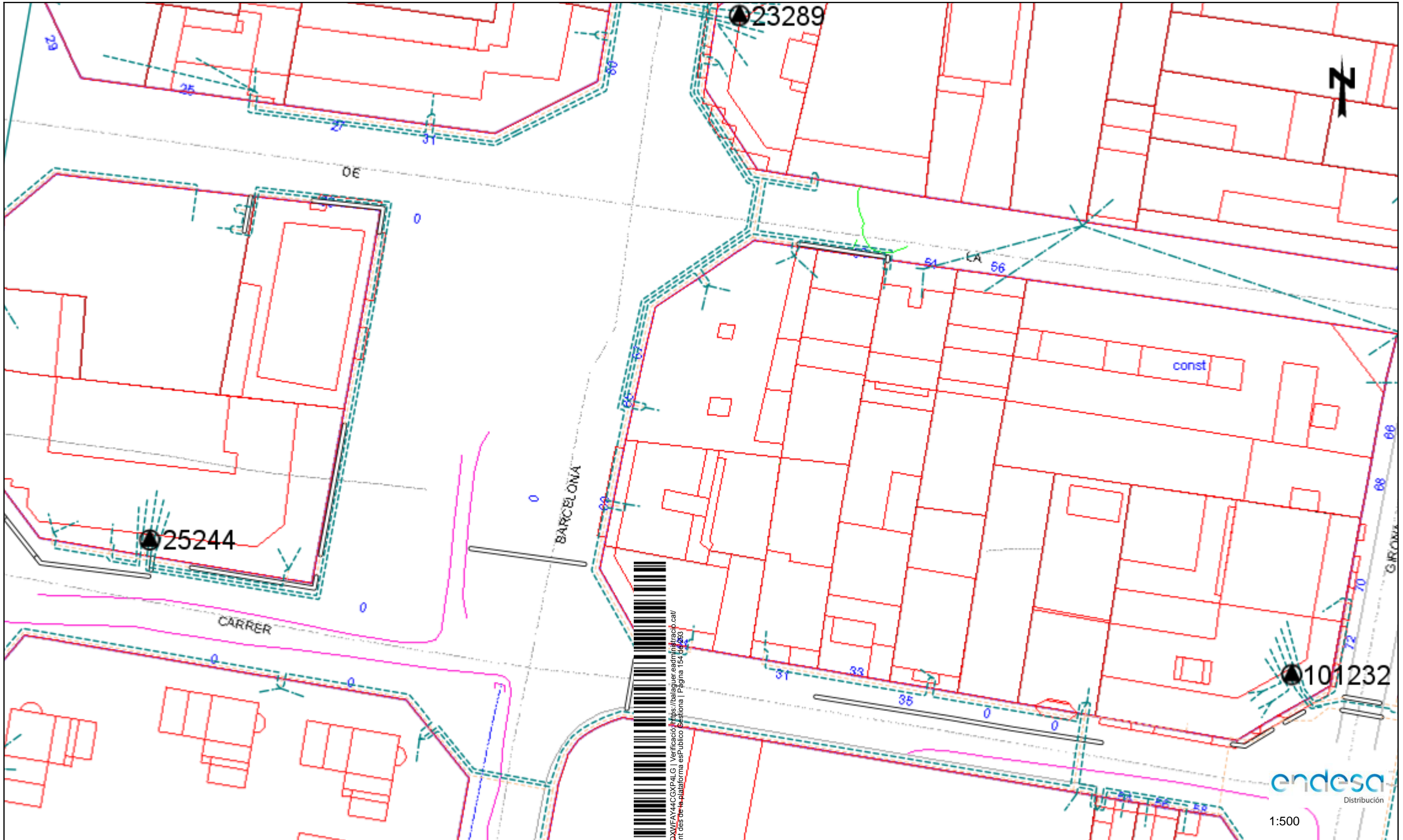
Les dades reflectides en aquest plànol són de caràcter orientatiu i tenen validesa de 3 mesos

Data: 20/01/2020

EPSG: 25831 (ETRS89 UTM31) - X:318078.16; Y:4628289.62



Digitally signed by ACEFAT AIE
 Date: 2020.01.20 11:27:16 +01:00
 Reason: Certificació WISE - ACEFAT
 Location: Barcelona



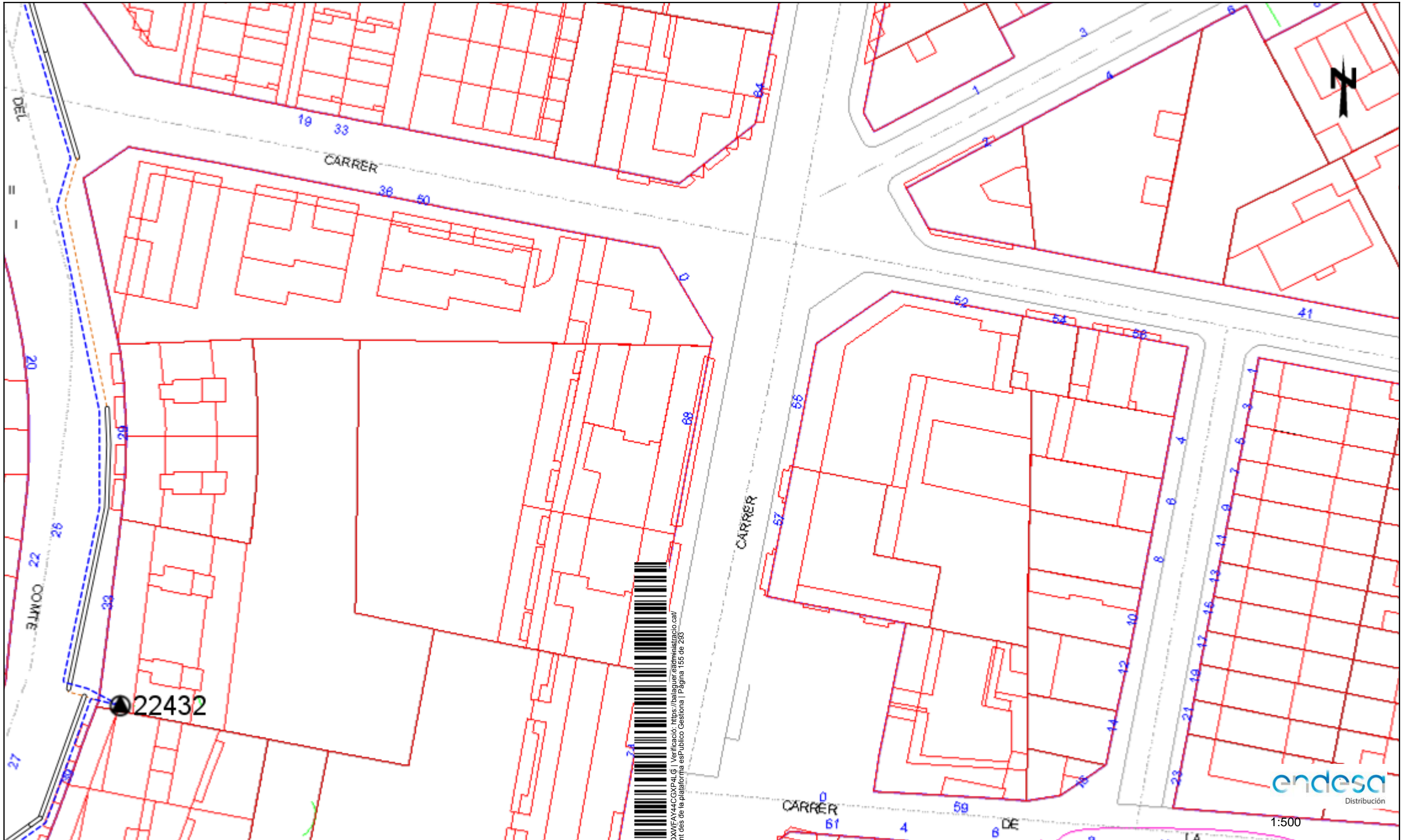
Les dades reflectides en aquest plànol són de caràcter orientatiu i tenen validesa de 3 mesos

Data: 20/01/2020

EPSG: 25831 (ETRS89 UTM31) - X:318078.16; Y:4628289.62

Digitally signed by ACEFAT AIE
 Date: 2020.01.20 11:27:16 +01:00
 Reason: Certificació WISE - ACEFAT
 Location: Barcelona

Codi Validació: JGMFHYZM4YDXWFAY44CGXP4LG | Verificació: <https://baileguer.eadmi.tracciob.cat/>
 Document signat electrònicament des de la plataforma esPublico Gestiona | Pàgina 154 de 203

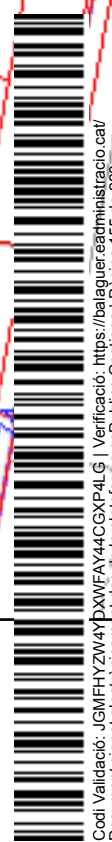


Les dades reflectides en aquest plànol són de caràcter orientatiu i tenen validesa de 3 mesos

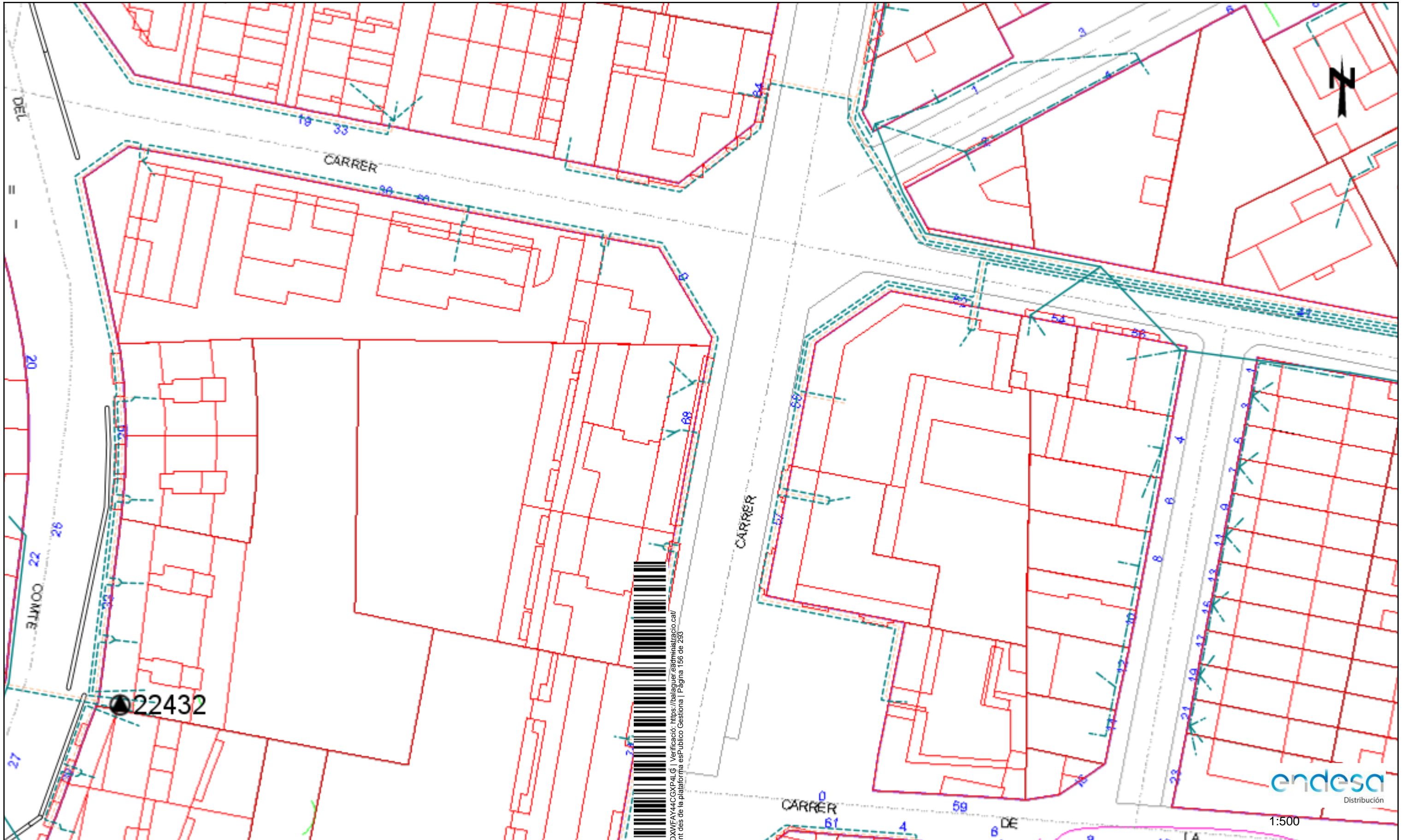
Data: 20/01/2020

EPSG: 25831 (ETRS89 UTM31) - X:318078.16; Y:4628415.85

Digitally signed by ACEFAT AIE
 Date: 2020.01.20 11:28:42 +01:00
 Reason: Certificació WISE - ACEFAT
 Location: Barcelona



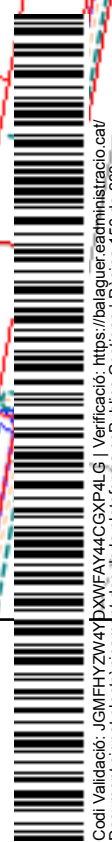
Codi Validació: JGMFHYZM4YDXWFAY44CGXP4LG | Verificació: <https://balaguer.edministracio.cat/>
 Document signat electrònicament des de la plataforma esPublico Gestiona | Pàgina 155 de 293



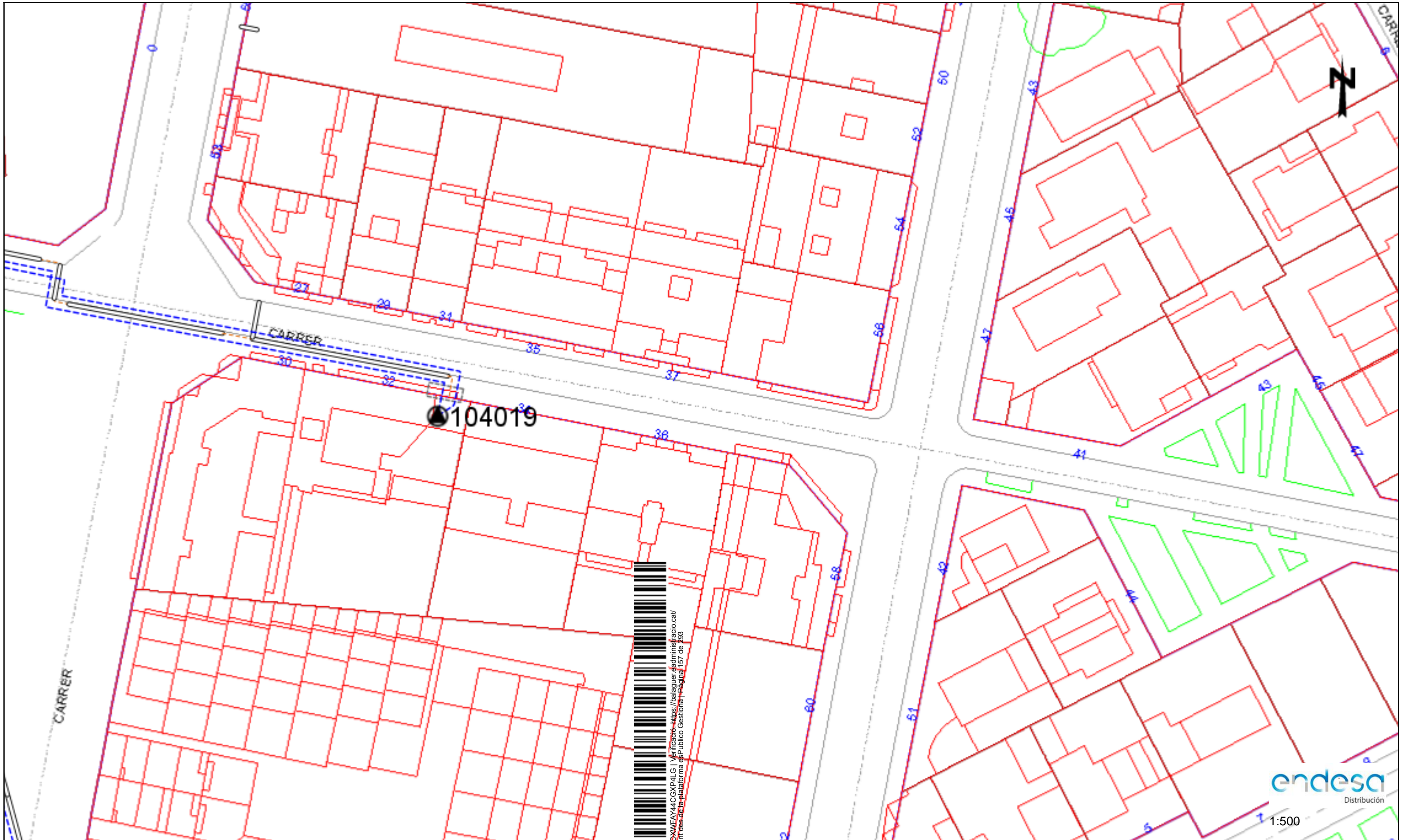
Les dades reflectides en aquest plànol són de caràcter orientatiu i tenen validesa de 3 mesos

Data: 20/01/2020

EPSG: 25831 (ETRS89 UTM31) - X:318078.16; Y:4628415.85



Digitally signed by ACEFAT AIE
 Date: 2020.01.20 11:28:42 +01:00
 Reason: Certificació WISE - ACEFAT
 Location: Barcelona



Les dades reflectides en aquest plànol són de caràcter orientatiu i tenen validesa de 3 mesos

Data: 20/01/2020

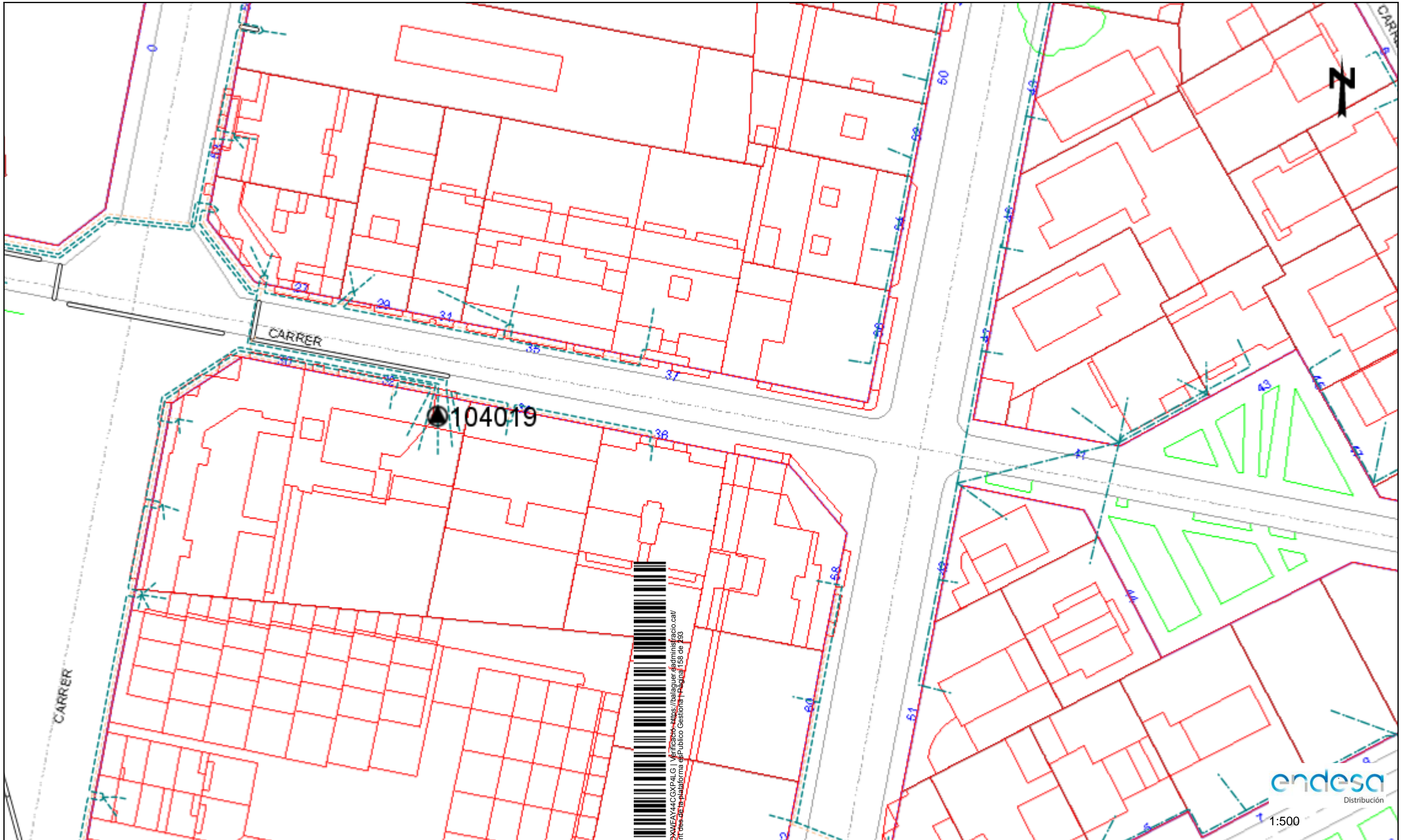
EPSG: 25831 (ETRS89 UTM31) - X:318078.16; Y:4628542.07



Codi Validació: JGMFHYZM4YDPAWEAY44CGXP4LG | Verificador: https://balaguer.eadministracio.cat/
 Document signat electrònicament des de la plataforma esPublico Gestiona | Pàgina 157 de 293

Digitally signed by ACEFAT AIE
 Date: 2020.01.20 11:28:44 +01:00
 Reason: Certificació WISE - ACEFAT
 Location: Barcelona





Codi Validació: JGMFHYZM4YDPAWEAY44CGXP4LG | Verificador: https://balaguer.eadministracio.cat/
 Document signat electrònicament des de la plataforma esPublico Gestiona | Pàgina 156 de 293

endesa
 Distribución

1:500

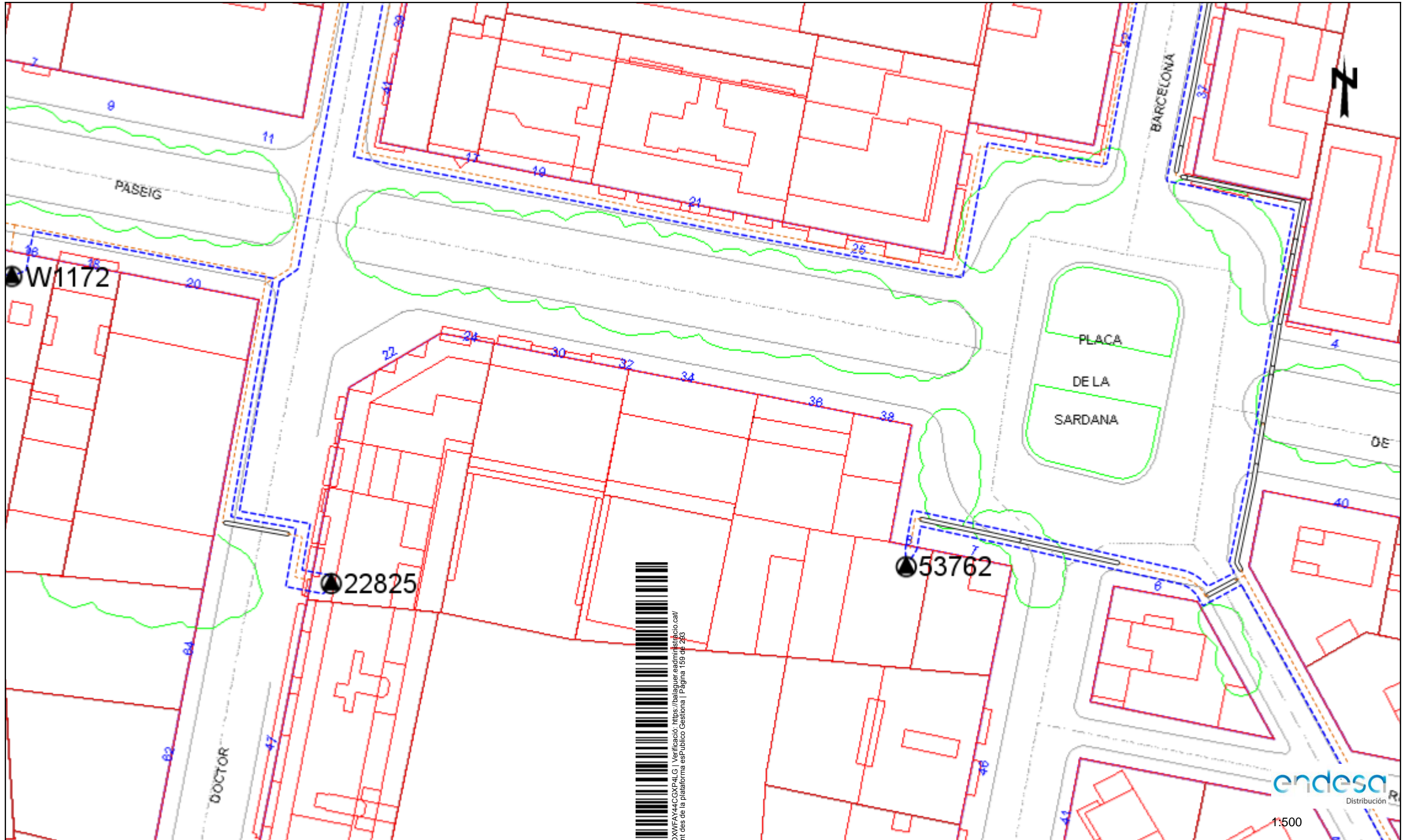
Les dades reflectides en aquest plànol són de caràcter orientatiu i tenen validesa de 3 mesos

Data: 20/01/2020

EPSG: 25831 (ETRS89 UTM31) - X:318078.16; Y:4628542.07

Digitally signed by ACEFAT AIE
 Date: 2020.01.20 11:28:44 +01:00
 Reason: Certificació WISE - ACEFAT
 Location: Barcelona





Codi Validació: JGMFHYZM4YDXWFAY44CGXP4LG | Verificació: <https://balaguer.eadmirstracio.cat/>
 Document signat electrònicament des de la plataforma esPublico Gestiona | Pàgina 159 de 283

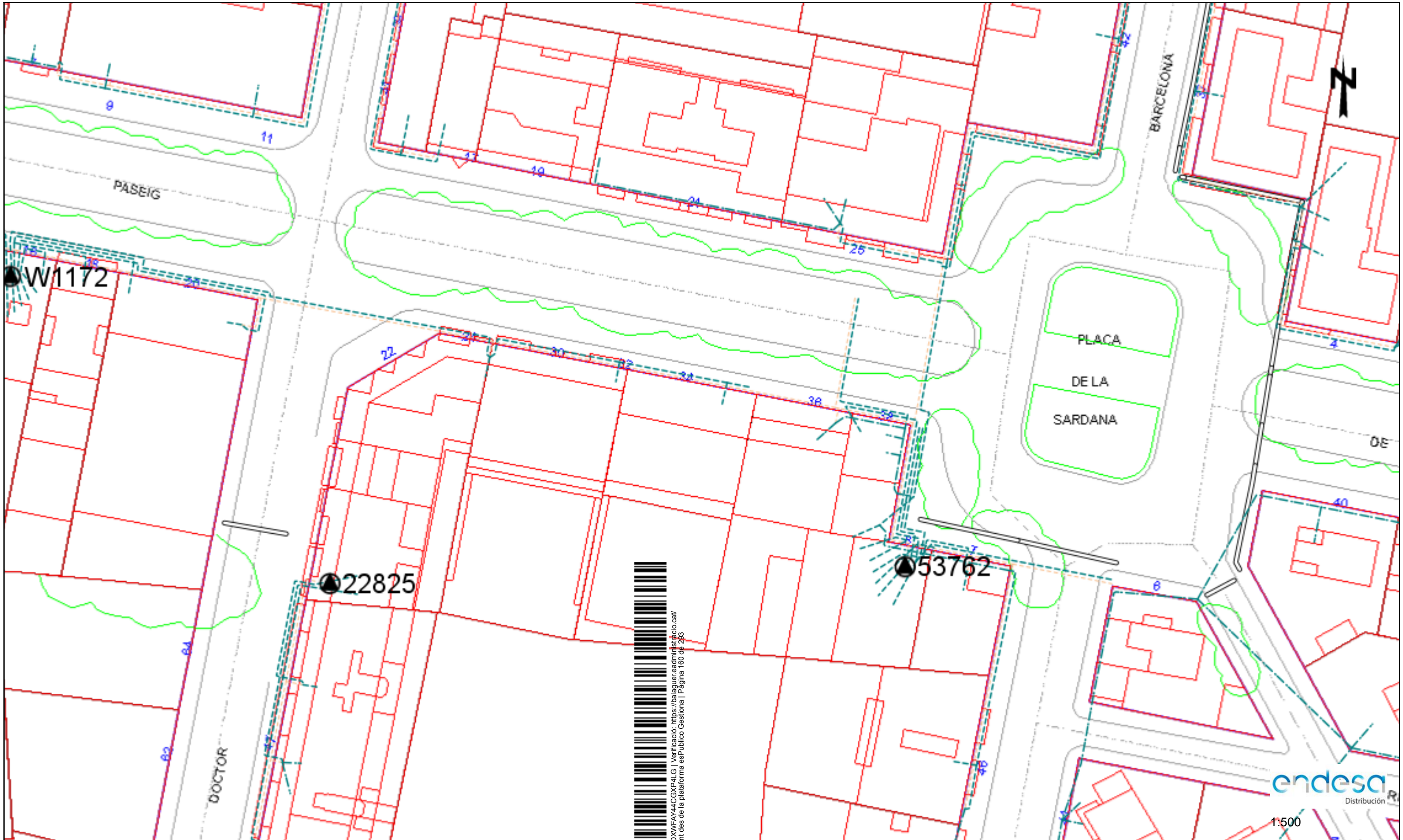
Les dades reflectides en aquest plànol són de caràcter orientatiu i tenen validesa de 3 mesos

Data: 20/01/2020

EPSG: 25831 (ETRS89 UTM31) - X:318078.16; Y:4628668.3

Digitally signed by ACEFAT AIE
 Date: 2020.01.20 11:28:54 +01:00
 Reason: Certificació WISE - ACEFAT
 Location: Barcelona

endesa
 Distribución



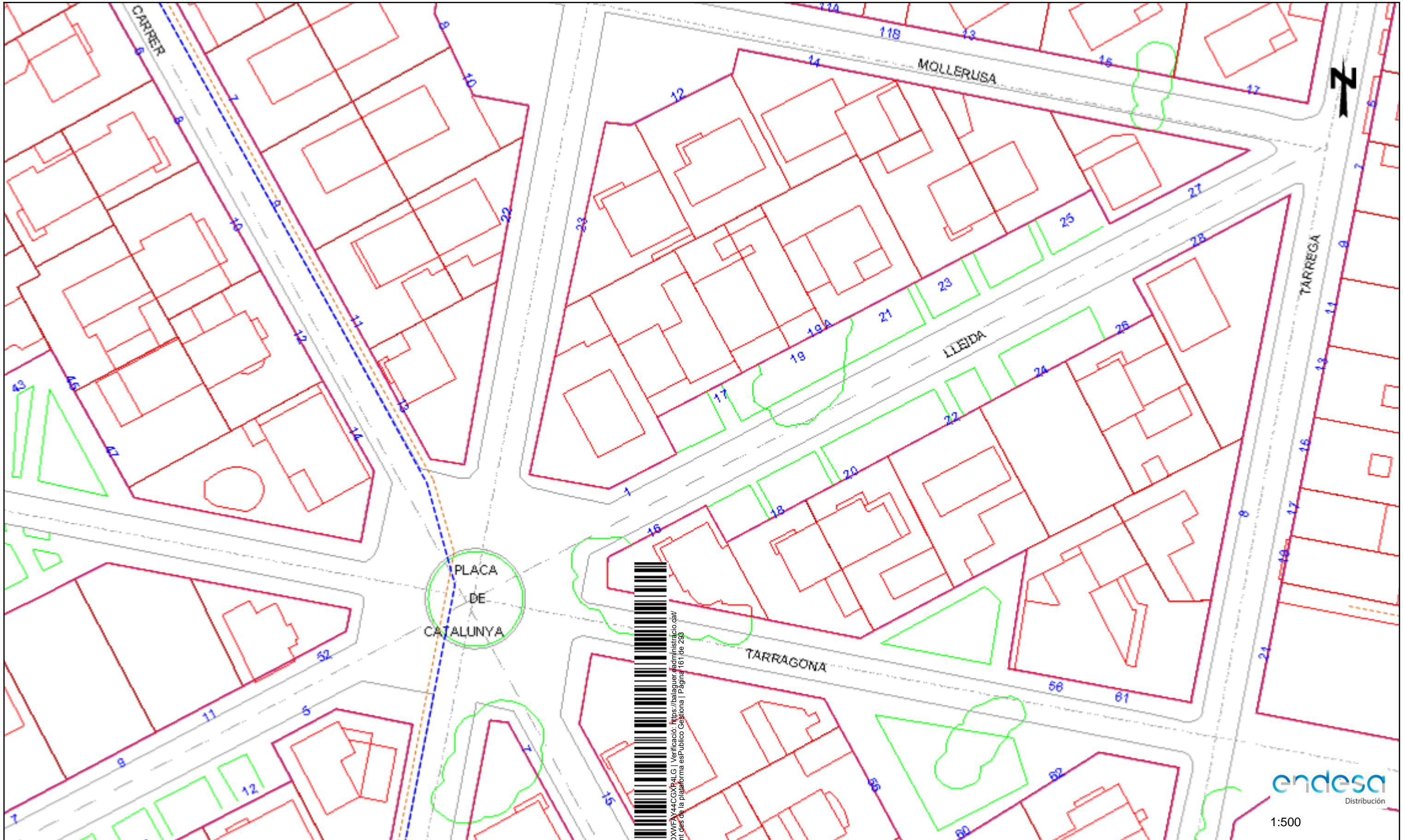
Les dades reflectides en aquest plànol són de caràcter orientatiu i tenen validesa de 3 mesos

Data: 20/01/2020

EPSG: 25831 (ETRS89 UTM31) - X:318078.16; Y:4628668.3



Digitally signed by ACEFAT AIE
 Date: 2020.01.20 11:28:54 +01:00
 Reason: Certificació WISE - ACEFAT
 Location: Barcelona



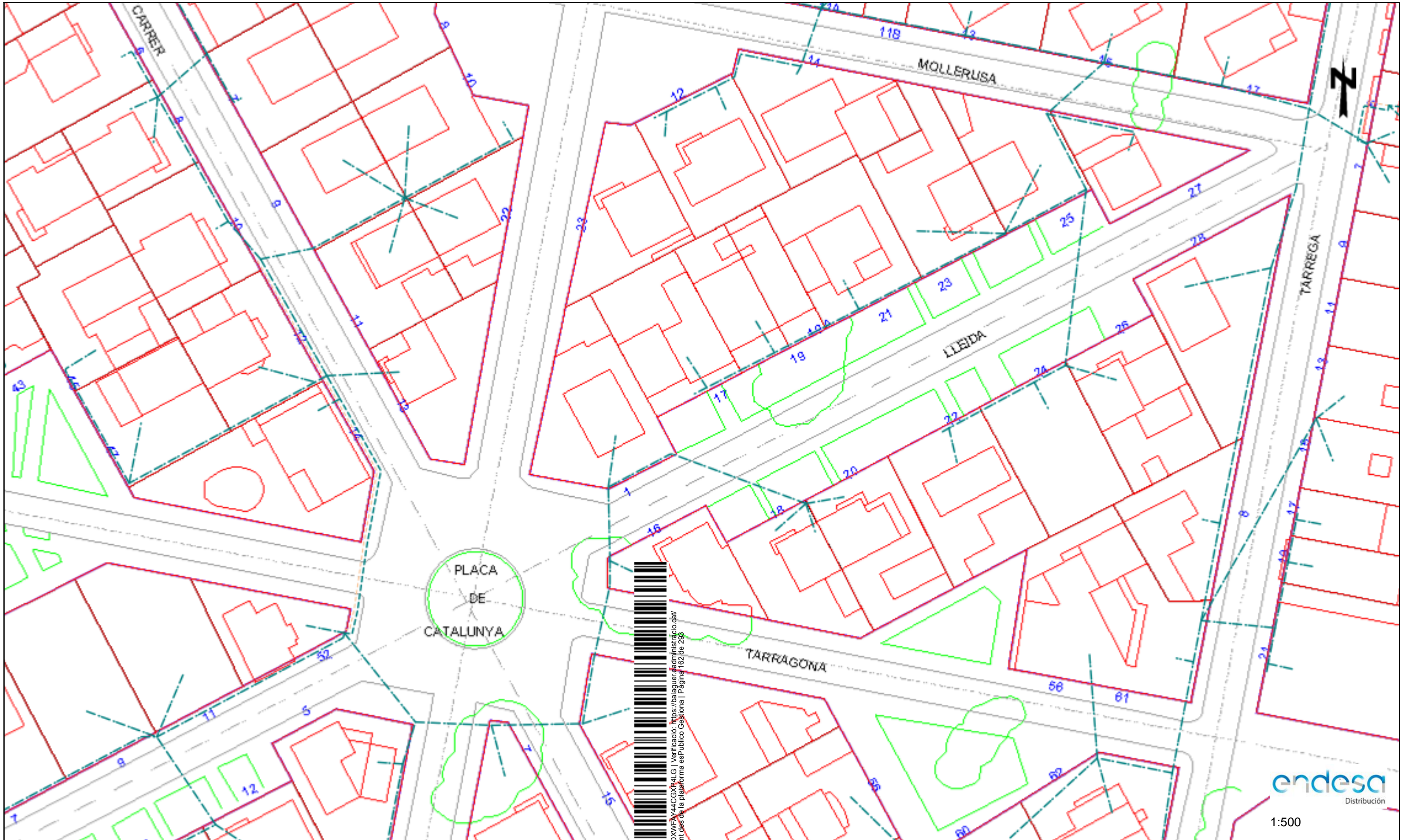
Les dades reflectides en aquest plànol són de caràcter orientatiu i tenen validesa de 3 mesos

Data: 20/01/2020

EPSG: 25831 (ETRS89 UTM31) - X:318256.66; Y:4628542.07

Digitally signed by ACEFAT AIE
 Date: 2020.01.20 11:29:05 +01:00
 Reason: Certificació WISE - ACEFAT
 Location: Barcelona

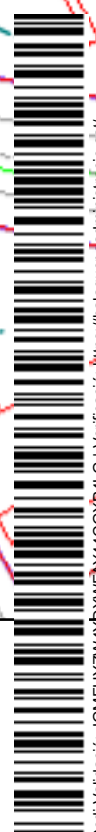
Codi Validació: JGMFHYZV4YDXWFA44CGXP4LG | Verificació: <https://balaguer.administracio.cat/>
 Document signat electrònicament des de la plataforma esPublico Gestiona | Pàgina 161 de 293



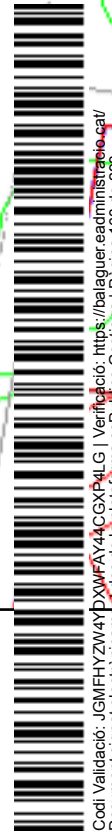
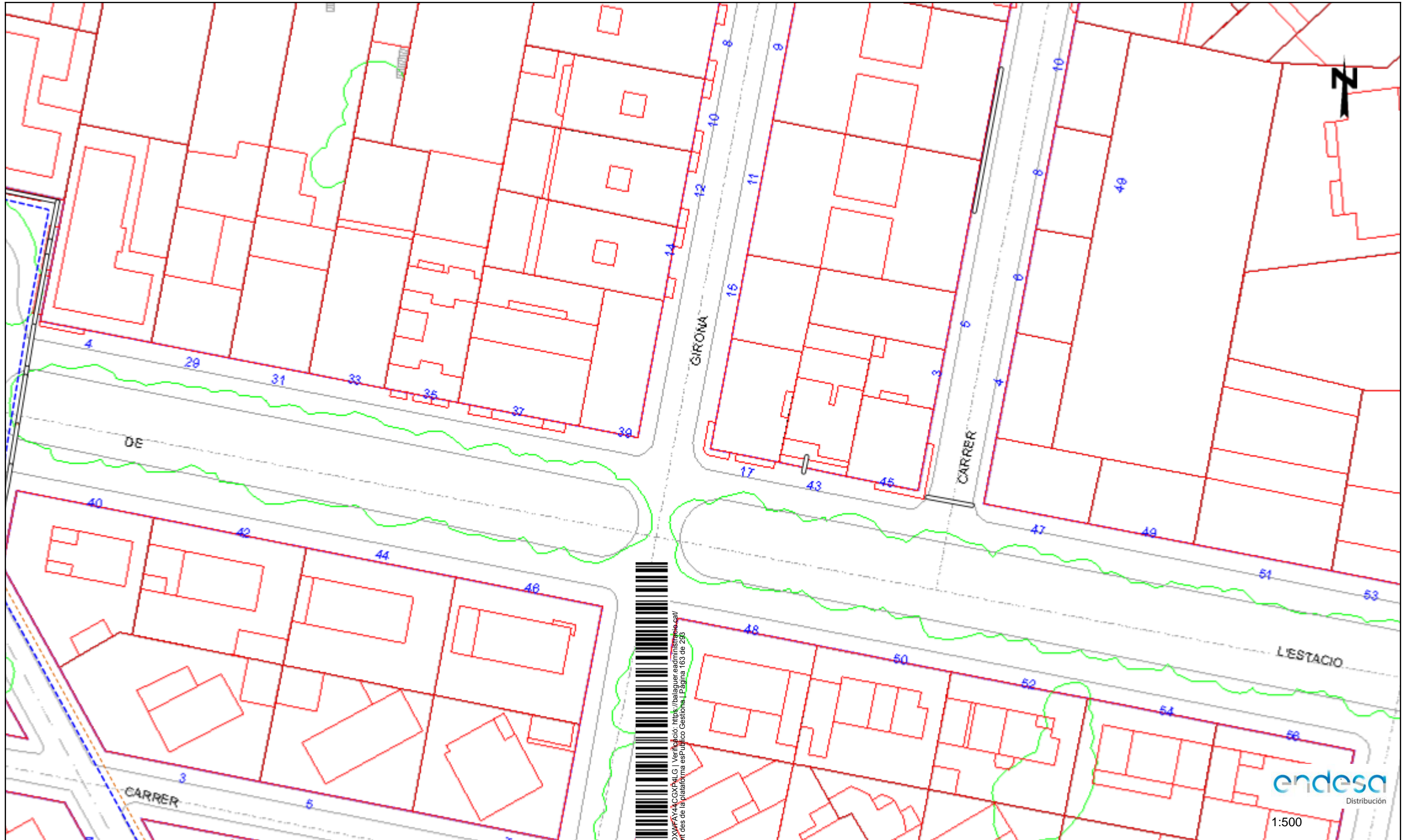
Les dades reflectides en aquest plànol són de caràcter orientatiu i tenen validesa de 3 mesos

Data: 20/01/2020

EPSG: 25831 (ETRS89 UTM31) - X:318256.66; Y:4628542.07



Digitally signed by ACEFAT AIE
 Date: 2020.01.20 11:29:05 +01:00
 Reason: Certificació WISE - ACEFAT
 Location: Barcelona



Les dades reflectides en aquest plànol són de caràcter orientatiu i tenen validesa de 3 mesos

Data: 20/01/2020

EPSG: 25831 (ETRS89 UTM31) - X:318256.66; Y:4628668.3

Digitally signed by ACEFAT AIE
 Date: 2020.01.20 11:29:06 +01:00
 Reason: Certificació WISE - ACEFAT
 Location: Barcelona

endesa
 Distribución

1:500



Les dades reflectides en aquest plànol són de caràcter orientatiu i tenen validesa de 3 mesos

Data: 20/01/2020

EPSG: 25831 (ETRS89 UTM31) - X:318256.66; Y:4628668.3

Digitally signed by ACEFAT AIE
 Date: 2020.01.20 11:29:29 +01:00
 Reason: Certificació WISE - ACEFAT
 Location: Barcelona

Codi Validació: JGMFHYZV4YDXWFA44CGXP4LG | Verificació: <https://balaguer.eadmi.gub.cat/>
 Document signat electrònicament des de la plataforma esPublico Gestiona. Pàgina 164 de 293

ANNEX 8. SERVEIS EXISTENTS TELEFÒNICA



Referència/S:

Referència/N: 504223-13361566

Data: 20/01/2020

Assumpte: **Registre de Serveis**

Benvolguts senyors,

Ens complau remetre'ls la informació sol·licitada referent a l'obra situada a:

P_(318256.657/4628542.073)

Projecte: 504223

Coordenades: 318256.657,4628542.073

Tanmateix, els hem de comunicar que, degut a que es tracta d'una informació aproximada, en cas de que els nostres serveis resultin afectats, no es podrà eludir cap responsabilitat al·legant que l'esmentada informació és defectuosa, les dades, plànols i acotacions són orientatius, ja que les nostres instal·lacions i el seu entorn geogràfic estan sotmesos a constants modificacions.

D'altra banda, us fem avinent que la informació que es proporciona és sobre les infraestructures canalitzades i/o soterrades, no respecte de les aèries de les que només s'assenyalen els seus recolzaments, les quals es poden obtenir en aixecament visual de les mateixes en visita sobre el terreny.

Si fos necessària la modificació de les nostres instal·lacions telefòniques, hauran de sol·licitar-la a l'adreça de correu electrònic:

Variaciones.mediterraneo@telefonica.com

Atentament,



Francisco Ridaó Rodríguez
Enginyeria i Creació de Xarxa Catalunya II



Referència/S:

Referència/N: 504223-13361563

Data: 20/01/2020

Assumpte: **Registre de Serveis**

Benvolguts senyors,

Ens complau remetre'ls la informació sol·licitada referent a l'obra situada a:

P_(318078.157/4628415.848)

Projecte: 504223

Coordenades: 318078.157,4628415.848

Tanmateix, els hem de comunicar que, degut a que es tracta d'una informació aproximada, en cas de que els nostres serveis resultin afectats, no es podrà eludir cap responsabilitat al·legant que l'esmentada informació és defectuosa, les dades, plànols i acotacions són orientatius, ja que les nostres instal·lacions i el seu entorn geogràfic estan sotmesos a constants modificacions.

D'altra banda, us fem avinent que la informació que es proporciona és sobre les infraestructures canalitzades i/o soterrades, no respecte de les aèries de les que només s'assenyalen els seus recolzaments, les quals es poden obtenir en aixecament visual de les mateixes en visita sobre el terreny.

Si fos necessària la modificació de les nostres instal·lacions telefòniques, hauran de sol·licitar-la a l'adreça de correu electrònic:

Variaciones.mediterraneo@telefonica.com

Atentament,



Francisco Ridaó Rodríguez
Enginyeria i Creació de Xarxa Catalunya II



Referència/S:

Referència/N: 504223-13361564

Data: 20/01/2020

Assumpte: **Registre de Serveis**

Benvolguts senyors,

Ens complau remetre'ls la informació sol·licitada referent a l'obra situada a:

P_(318078.157/4628542.073)

Projecte: 504223

Coordenades: 318078.157,4628542.073

Tanmateix, els hem de comunicar que, degut a que es tracta d'una informació aproximada, en cas de que els nostres serveis resultin afectats, no es podrà eludir cap responsabilitat al·legant que l'esmentada informació és defectuosa, les dades, plànols i acotacions són orientatius, ja que les nostres instal·lacions i el seu entorn geogràfic estan sotmesos a constants modificacions.

D'altra banda, us fem avinent que la informació que es proporciona és sobre les infraestructures canalitzades i/o soterrades, no respecte de les aèries de les que només s'assenyalen els seus recolzaments, les quals es poden obtenir en aixecament visual de les mateixes en visita sobre el terreny.

Si fos necessària la modificació de les nostres instal·lacions telefòniques, hauran de sol·licitar-la a l'adreça de correu electrònic:

Variaciones.mediterraneo@telefonica.com

Atentament,



Francisco Ridaó Rodríguez
Enginyeria i Creació de Xarxa Catalunya II



Referència/S:

Referència/N: 504223-13361565

Data: 20/01/2020

Assumpte: **Registre de Serveis**

Benvolguts senyors,

Ens complau remetre'ls la informació sol·licitada referent a l'obra situada a:

P_(318078.157/4628668.298)

Projecte: 504223

Coordenades: 318078.157,4628668.298

Tanmateix, els hem de comunicar que, degut a que es tracta d'una informació aproximada, en cas de que els nostres serveis resultin afectats, no es podrà eludir cap responsabilitat al·legant que l'esmentada informació és defectuosa, les dades, plànols i acotacions són orientatius, ja que les nostres instal·lacions i el seu entorn geogràfic estan sotmesos a constants modificacions.

D'altra banda, us fem avinent que la informació que es proporciona és sobre les infraestructures canalitzades i/o soterrades, no respecte de les aèries de les que només s'assenyalen els seus recolzaments, les quals es poden obtenir en aixecament visual de les mateixes en visita sobre el terreny.

Si fos necessària la modificació de les nostres instal·lacions telefòniques, hauran de sol·licitar-la a l'adreça de correu electrònic:

Variaciones.mediterraneo@telefonica.com

Atentament,



Francisco Ridao Rodríguez
Enginyeria i Creació de Xarxa Catalunya II



Referència/S:

Referència/N: 504223-13361561

Data: 20/01/2020

Assumpte: **Registre de Serveis**

Benvolguts senyors,

Ens complau remetre'ls la informació sol·licitada referent a l'obra situada a:

P_(318078.157/4628163.398)

Projecte: 504223

Coordenades: 318078.157,4628163.398

Tanmateix, els hem de comunicar que, degut a que es tracta d'una informació aproximada, en cas de que els nostres serveis resultin afectats, no es podrà eludir cap responsabilitat al·legant que l'esmentada informació és defectuosa, les dades, plànols i acotacions són orientatius, ja que les nostres instal·lacions i el seu entorn geogràfic estan sotmesos a constants modificacions.

D'altra banda, us fem avinent que la informació que es proporciona és sobre les infraestructures canalitzades i/o soterrades, no respecte de les aèries de les que només s'assenyalen els seus recolzaments, les quals es poden obtenir en aixecament visual de les mateixes en visita sobre el terreny.

Si fos necessària la modificació de les nostres instal·lacions telefòniques, hauran de sol·licitar-la a l'adreça de correu electrònic:

Variaciones.mediterraneo@telefonica.com

Atentament,



Francisco Ridaó Rodríguez
Enginyeria i Creació de Xarxa Catalunya II



Referència/S:

Referència/N: 504223-13361562

Data: 20/01/2020

Assumpte: **Registre de Serveis**

Benvolguts senyors,

Ens complau remetre'ls la informació sol·licitada referent a l'obra situada a:

P_(318078.157/4628289.623)

Projecte: 504223

Coordenades: 318078.157,4628289.623

Tanmateix, els hem de comunicar que, degut a que es tracta d'una informació aproximada, en cas de que els nostres serveis resultin afectats, no es podrà eludir cap responsabilitat al·legant que l'esmentada informació és defectuosa, les dades, plànols i acotacions són orientatius, ja que les nostres instal·lacions i el seu entorn geogràfic estan sotmesos a constants modificacions.

D'altra banda, us fem avinent que la informació que es proporciona és sobre les infraestructures canalitzades i/o soterrades, no respecte de les aèries de les que només s'assenyalen els seus recolzaments, les quals es poden obtenir en aixecament visual de les mateixes en visita sobre el terreny.

Si fos necessària la modificació de les nostres instal·lacions telefòniques, hauran de sol·licitar-la a l'adreça de correu electrònic:

Variaciones.mediterraneo@telefonica.com

Atentament,



Francisco Ridaó Rodríguez
Enginyeria i Creació de Xarxa Catalunya II



Referència/S:

Referència/N: 504223-13361567

Data: 20/01/2020

Assumpte: **Registre de Serveis**

Benvolguts senyors,

Ens complau remetre'ls la informació sol·licitada referent a l'obra situada a:

P_(318256.657/4628668.298)

Projecte: 504223

Coordenades: 318256.657,4628668.298

Tanmateix, els hem de comunicar que, degut a que es tracta d'una informació aproximada, en cas de que els nostres serveis resultin afectats, no es podrà eludir cap responsabilitat al·legant que l'esmentada informació és defectuosa, les dades, plànols i acotacions són orientatius, ja que les nostres instal·lacions i el seu entorn geogràfic estan sotmesos a constants modificacions.

D'altra banda, us fem avinent que la informació que es proporciona és sobre les infraestructures canalitzades i/o soterrades, no respecte de les aèries de les que només s'assenyalen els seus recolzaments, les quals es poden obtenir en aixecament visual de les mateixes en visita sobre el terreny.

Si fos necessària la modificació de les nostres instal·lacions telefòniques, hauran de sol·licitar-la a l'adreça de correu electrònic:

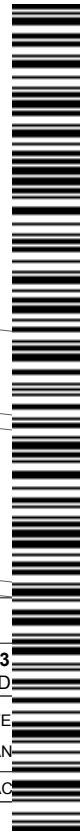
Variaciones.mediterraneo@telefonica.com

Atentament,



Francisco Ridaó Rodríguez
Enginyeria i Creació de Xarxa Catalunya II



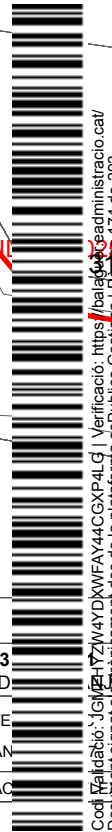


Codi de verificació: JG1611Z1V4YDXWF4Y4CGXP4LG | Verificació: https://balear.eadministracio.cat/ Document signat electrònicament des de la plataforma esPublico Gestiona | Pàgina 173 de 293

		DIRECCIÓ CREACIÓ DE XARXA CATALUNYA		Data de lliurament: 20 de gener del 2020	
504223 ESTUD		PROJECTE DE LA VORERA DEL CARRER BARCELONA (TRAM PL. DE LA SARDANA I CARRER DE LES FRANQUESES)		Projecte: 504223 Punt: 4966520	
12c. PVC EIX CANALITZACIÓ DE 12 CONDUCTE	4c. ur. EIX CANALITZACIÓ DE 4 CONDUCTES D'URALITA	8c. c.c. EIX CANALITZACIÓ DE 8 CONDUCTES DE CIMENT	CÀMARA DE REGISTRE SUBTERRÀNIA N° 1964	CÀMARA DE REGISTRE SUBTERRÀNIA N° 1964	POSTE FORMIGO/ALTRES
ARQUETA DE REGISTRE SUBTERRAN	CANALITZACIÓ EN PROJECTE	XARXA SOTERRADA	POSTE FUSTA	POSTE FORMIGO/ALTRES	Escala: 1:500
LA SITUACIÓ I PROFUNDITAT DE LES INSTAL·LACIONS EN AQUEST DOCUMENT NOMÉS TENEN UN VALOR ORIENTATIU.					

Digitally signed by ACEFAT AIE
Date: 2020.01.20 11:26:55 +01:00
Reason: Certificació WISE - ACEFAT
Location: Barcelona

Coordenades del centre del plànol ETRS89 UTM 31 X: 318078.157 Y: 4628163.398

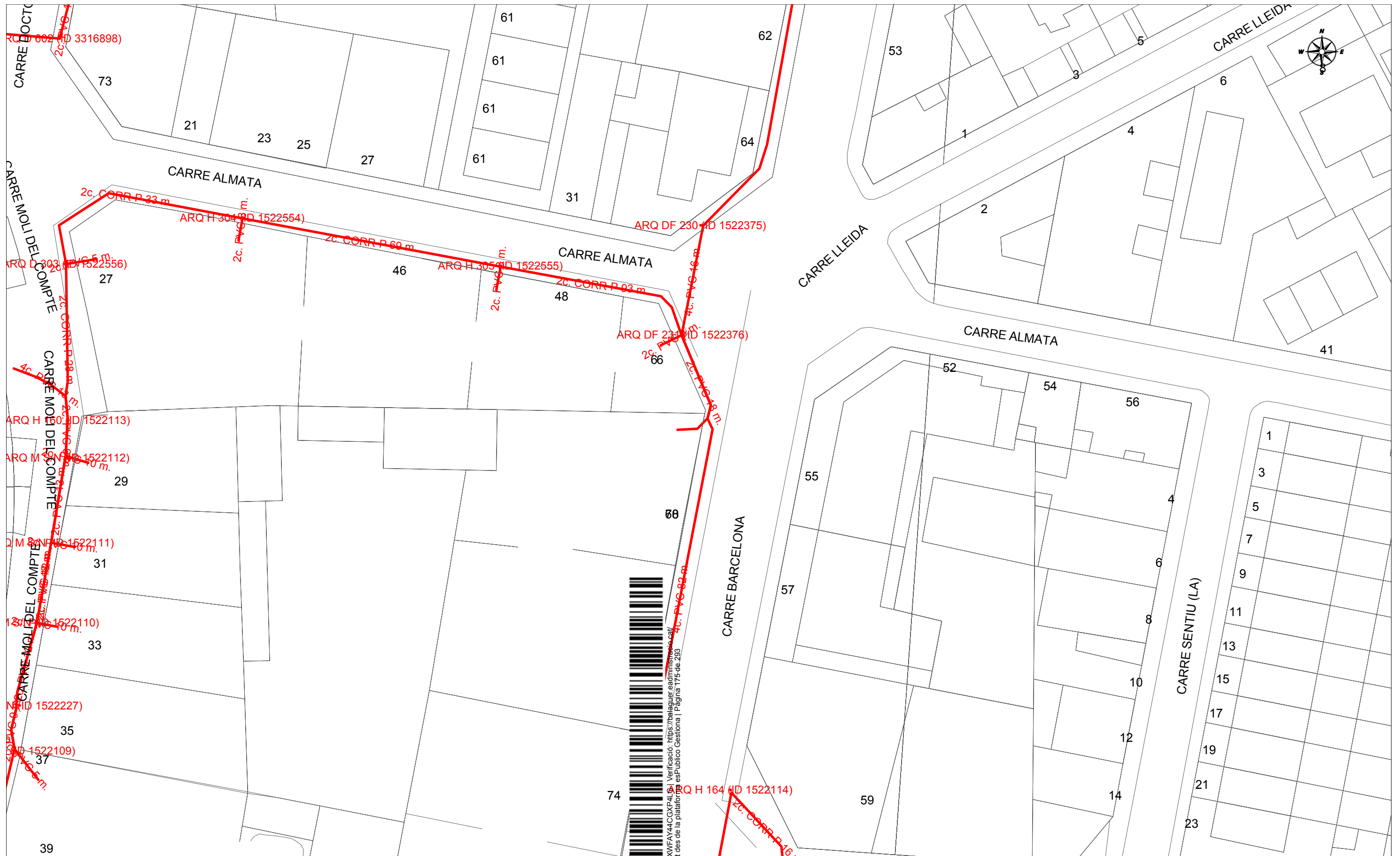


Codi Verificació: JG1GZ1Y2M4YDXWF4Y44CGXP4LG | Verificació: https://baladreca.gesadministracio.cat/ Document signat electrònicament des de la plataforma esPublico Gestiona | Pàgina 174 de 293

		DIRECCIÓ CREACIÓ DE XARXA CATALUNYA		Data de lliurament: 20 de gener del 2020	
504223 ESTUD		PROJECTE DE LA VORERA DEL CARRER BARCELONA (TRAM PL. DE LA SARDANA I CARRER DE LES FRANQUESES)		Projecte: 504223 Punt: 4966521	
12c. PVC EIX CANALITZACIÓ DE 12 CONDUCTE	4c. ur. EIX CANALITZACIÓ DE 4 CONDUCTES D'URALITA	8c. c.c. EIX CANALITZACIÓ DE 8 CONDUCTES DE CIMENT	CÀMARA DE REGISTRE SUBTERRÀNIA N° 1964		
ARQUETA DE REGISTRE SUBTERRAN	CANALITZACIÓ EN PROJECTE	XARXA SOTERRADA	POSTE FUSTA	POSTE FORMIGO/ALTRES	
LA SITUACIÓ I PROFUNDITAT DE LES INSTAL·LACIONS EN AQUEST DOCUMENT NOMÉS TENEN UN VALOR ORIENTATIU.			Escala: 1:500		

Digitally signed by ACEFAT.AIE
Date: 2020.01.20 11:26:56 +01:00
Reason: Certificació WISE - ACEFAT
Location: Barcelona

Coordenades del centre del plànol ETRS89 UTM 31 X: 318078.157 Y: 4628289.623



		DIRECCIÓ CREACIÓ DE XARXA CATALUNYA		Data de lliurament: 20 de gener del 2020	
504223 ESTUD		PROJECTE DE LA VORERA DEL CARRER BARCELONA (TRAM PL. DE LA SARDANA I CARRER DE LES FRANQUESES)		Projecte: 504223 Punt: 4966523	
12c. PVC EIX CANALITZACIÓ DE 12 CONDUCTE		4c. ur. EIX CANALITZACIÓ DE 4 CONDUCTES D'URALITA		8c. c.c. EIX CANALITZACIÓ DE 8 CONDUCTES DE CIMENT	
Arq. 1967 ARQUETA DE REGISTRE SUBTERRAN		CANALITZACIÓ EN PROJECTE		CR 1964 CÀMARA DE REGISTRE SUBTERRÀNIA N° 1964	
LA SITUACIÓ I PROFUNDITAT DE LES INSTAL·LACI		XARXA SOTERRADA		POSTE FUSTA	
LA SITUACIÓ I PROFUNDITAT DE LES INSTAL·LACI		LA SITUACIÓ I PROFUNDITAT DE LES INSTAL·LACI		POSTE FORMIGO/ALTRES	
LA SITUACIÓ I PROFUNDITAT DE LES INSTAL·LACI		LA SITUACIÓ I PROFUNDITAT DE LES INSTAL·LACI		Escala: 1:500	

Digitally signed by ACEFAT AIE
Date: 2020.01.20 11:26:59 +01:00
Reason: Certificació WISE - ACEFAT
Location: Barcelona

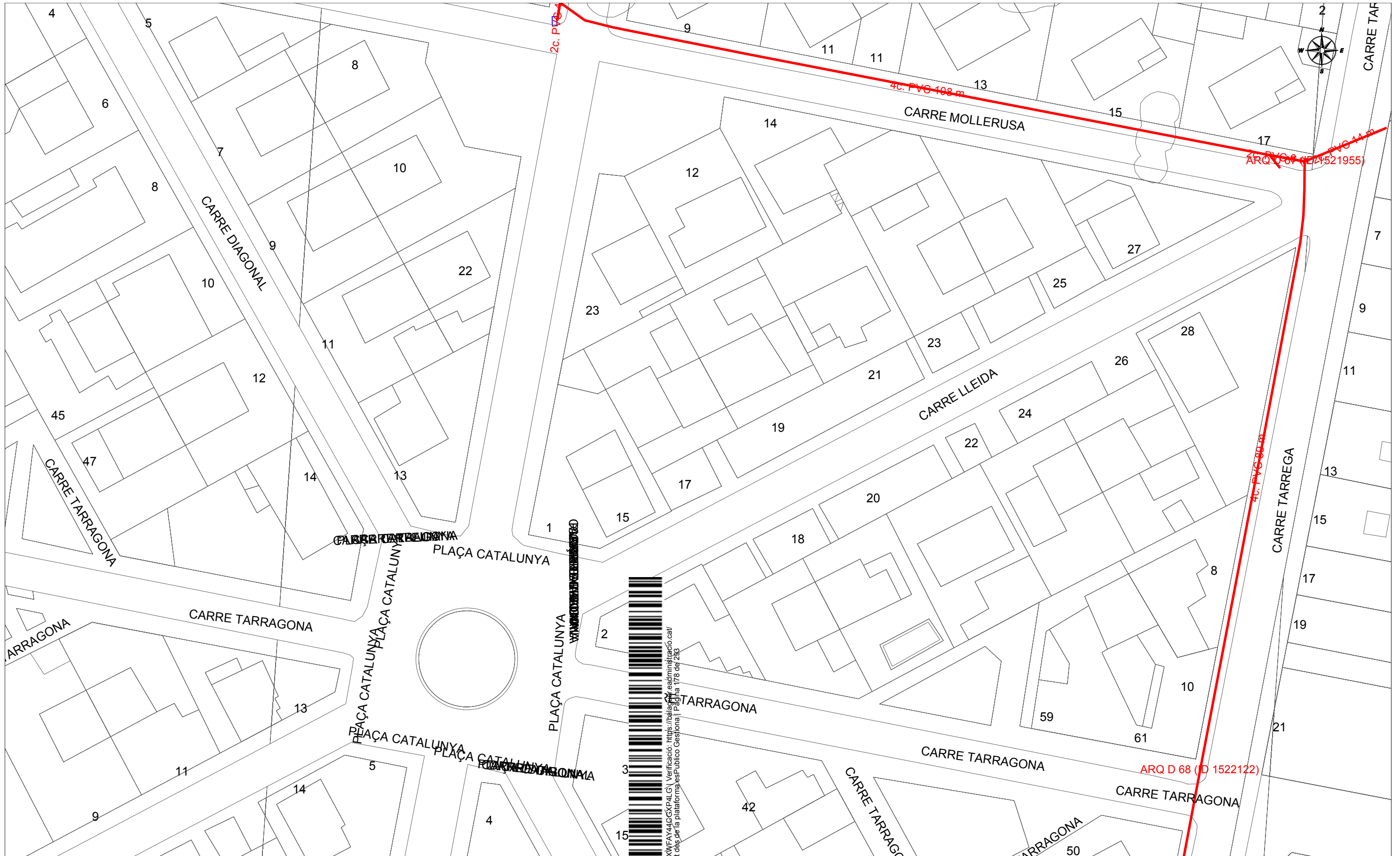
Coordenades del centre del plànol ETRS89 UTM 31 X: 318078.157 Y: 4628415.848




		DIRECCIÓ CREACIÓ DE XARXA CATALUNYA		Data de lliurament: 20 de gener del 2020	
504223 ESTUD		PROJECTE DE LA VORERA DEL CARRER BARCELONA (TRAM PL. DE LA SARDANA I CARRER DE LES FRANQUESES)		Projecte: 504223 Punt: 4966524	
12c. PVC EIX CANALITZACIÓ DE 12 CONDUCTE	4c. ur. EIX CANALITZACIÓ DE 4 CONDUCTES D'URALITA	8c. c.c. EIX CANALITZACIÓ DE 8 CONDUCTES DE CIMENT	CÀMARA DE REGISTRE SUBTERRÀNIA N° 1964		
ARQUETA DE REGISTRE SUBTERRAN	CANALITZACIÓ EN PROJECTE	XARXA SOTERRADA	POSTE FUSTA	POSTE FORMIGO/ALTRES	
LA SITUACIÓ I PROFUNDITAT DE LES INSTAL·LACIONS EN AQUEST DOCUMENT NOMÉS TENEN UN VALOR ORIENTATIU.			Escala: 1:500		

Digitally signed by ACEFAT PAIE
 Date: 2020.01.20 11:27:00 +01:00
 Reason: Certificació WISE - ACEFAT
 Location: Barcelona

Coordenades del centre del plànol ETRS89 UTM 31 X: 318078.157 Y: 4628542.073



		DIRECCIÓ CREACIÓ DE XARXA CATALUNYA		Data de lliurament: 20 de gener del 2020	
504223 ESTUD		PROJECTE DE LA VORERA DEL CARRER BARCELONA (TRAM PL. DE LA SARDANA I CARRER DE LES FRANQUESES)		Projecte: 504223 Punt: 4966522	
12c. PVC EIX CANALITZACIÓ DE 12 CONDUCTE		4c. ur. EIX CANALITZACIÓ DE 4 CONDUCTES D'URALITA		8c. c.c. EIX CANALITZACIÓ DE 8 CONDUCTES DE CIMENT	
Arq. 1967 ARQUETA DE REGISTRE SUBTERRAN		CANALITZACIÓ EN PROJECTE		XARXA SOTERRADA	
LA SITUACIÓ I PROFUNDITAT DE LES INSTAL·LACI		LA SITUACIÓ I PROFUNDITAT DE LES INSTAL·LACI		CÀMARA DE REGISTRE SUBTERRÀNIA N° 1964	
				POSTE FUSTA	
				POSTE FORMIGO/ALTRES	
				Escala: 1:500	

Digitally signed by ACEFAT AIE
Date: 2020.01.20 11:27:05 +01:00
Reason: Certificació WISE - ACEFAT
Location: Barcelona

Coordenades del centre del plànol ETRS89 UTM 31 X: 318256.657 Y: 4628542.073

Cod. Verificació: JG16ZM4YDXWFA44GXP4LGI Verificació: https://balaguer.eadmi.nsi.traccio.cat/
 Document signat electrònicament des de la plataforma esPublico Gestiona | Pàgina 176 de 293



		DIRECCIÓ CREACIÓ DE XARXA CATALUNYA		Data de lliurament: 20 de gener del 2020	
504223 ESTUD		Projecte: 504223 Punt: 4966525 ELEMENT DE LA VORERA DEL CARRER BARCELONA (TRAM PL. DE LA SARDANA I CARRER DE LES FRANQUESES)			
12c. PVC EIX CANALITZACIÓ DE 12 CONDUCTE Arq. 1967 ARQUETA DE REGISTRE SUBTERRAN	4c. ur. EIX CANALITZACIÓ DE 4 CONDUCTES D'URALITA CANALITZACIÓ EN PROJECTE	8c. c.c. EIX CANALITZACIÓ DE 8 CONDUCTES DE CIMENT XARXA SOTERRADA	CR 1964 CÀMARA DE REGISTRE SUBTERRÀNIA N° 1964 POSTE FUSTA POSTE FORMIGO/ALTRES		
LA SITUACIÓ I PROFUNDITAT DE LES INSTAL·LACIONS EN AQUEST DOCUMENT NOMÉS TENEN UN VALOR ORIENTATIU.				Escala: 1:500	

Digitally signed by ACEFAT AIE
 Date: 2020.01.20 11:38:56 +01:00
 Reason: Certificació WISE - ACEFAT
 Location: Barcelona

Coordenades del centre del plànol ETRS89 UTM 31 X: 318256.657 Y: 4628668.298

ANNEX 9. SERVEIS EXISTENTS GAS NATURAL



Condicionants Particulars Nedgia Catalunya, S.A.

És del nostre interès posar al seu coneixement els condicionants que haurà d'observar als treballs en proximitat d'instal·lacions propietat de Nedgia Catalunya, S.A. i/o Gas Natural Redes GLP, S.A. (d'ara endavant NEDGIA):

- La informació aportada és confidencial i d'ús exclusiu pel que es sol·licita, sent responsabilitat del sol·licitant l'ús indegut de la mateixa.
- El plànol que se'ls envia reflexa la situació aproximada de les instal·lacions propietat de NEDGIA
- Les dades contingudes als plànols tenen caràcter orientatiu: corresponen a allò registrat als nostres arxius fins al dia d'avui, per tant no pot ser interpretat com a garantia absoluta de respondre fidelment a la realitat de la ubicació de les instal·lacions esgrafiades.
- La informació reflexa la situació de les xarxes en el moment de la seva instal·lació. Aquesta informació pot haver variat des d'aleshores per actuacions de tercers a la zona, de manera que tant la posició de la xarxa, com les referències fixes poden haver estat alterades respecte allò reflectit als plànols. En conseqüència, per raons de seguretat es recomana realitzar els treballs d'excavació a mà a les immediacions de les xarxes de NEDGIA.
- **Si l'inici de l'execució material dels treballs objecte d'aquesta sol·licitud és posterior a tres mesos de la data actual, haurà de sol·licitar de nou els serveis existents per garantir el grau d'actualització de la informació.**
- L'enviament d'aquesta informació no suposa l'autorització ni conformitat per part de NEDGIA al projecte d'obra en curs, ni exonera a qui els executaran de les responsabilitats en què incorrin per danys i perjudicis a les nostres instal·lacions.
- A la zona sol·licitada poden existir instal·lacions de gas propietat de clients traçats dels quals no s'han inclòs en els plànols annexats.
- L'entitat sol·licitant comunicarà l' inici de les seves activitats a NEDGIA **al menys amb 72 hores d'antelació**, dirigint-se a Serveis Tècnics de la província corresponent, enviant a l'efecte l'escrit que s'annexa al final d'aquests condicionants. **És imprescindible esmentar en la mateixa la referència indicada a la sol·licitud de la informació a través de la plataforma d'Internet.** Les adreces d'enviament d'aquesta documentació és uinicio@nedgia.es
- Si fos necessari realitzar cales de recerca hauran de realitzar-se en presència de personal de NEDGIA
- **El Grupo Naturgy ha pres la decisió d'introduir gradualment la canonada de polietilè PE 100 de color negre per a la distribució de gas.**
 - El tub de PE 100 negre s'identifica amb franges longitudinals grogues distribuïdes uniformement per tota la superfície del tub. D'aquesta manera es diferencia d'altres tubs negres utilitzats en altres serveis com ara la distribució d'aigua que utilitza PE 100 negre amb franges blaves.
 - Les franges longitudinals seran quatre (4) per a tots els diàmetres fins a 200 mm i sis i vuit (6-8) per a DN 250 i 315 mm, perquè, almenys una franja, sigui visible des de qualsevol angle un cop col·locat el tub a la rasa..

- El tub de PE 100 negre amb bandes grogues té la mateixa instal·lació que el tub de PE 100 taronja:
 - La banda de senyalització se seguirà col·locant com sempre a una distància de 20-30 cm per sobre de la generatriu superior de la conducció de gas.
 - Amb el tub PE 100 negre amb bandes grogues s'instal·laran les mateixes proteccions que les utilitzades amb el tub de PE 100 taronja en instal·lacions al costat d'altres serveis (aigua, llum... etc.)
- Els tubs i instal·lacions de gas no estan dissenyades per suportar sobrecàrrega de maquinària pesada, pel què si han de situar-se grues o circular vehicles sobre les mateixos que poguessin originar danys, haurà de posar-se aquesta circumstància en coneixement de NEDGIA amb objecte d'establir els passos necessaris degudament senyalitzats i protegits amb lloses de formigó xapes d'acer o similar.
- Queda prohibit l'abassegament de materials o equips sobre les canalitzacions de gas i les seves instal·lacions com arquetes, preses de potencial, respiradors, etc., garantint en tot moment l'accés a la canalització de gas a fi d'efectuar els treballs de manteniment i conservació adequats.
- En el cas d'ús d'explosius a menys de 300 m. de les canalitzacions de gas, el seu ús estarà limitat, d'acord a les condicions específiques que es fixin a aquest efecte. En tot cas, s'ha de comptar amb una autorització especial de l'òrgan territorial competent, basada en un estudi previ de vibracions que garanteixi que la velocitat de les partícules en l'emplaçament de la canonada no superi en cap moment els 30 mm/s.
- Sempre que per l'execució dels treballs les instal·lacions de gas afectades quedin al descobert, es comunicarà al responsable indicat de NEDGIA, procedint el contractista a protegir i suportar l'entubat de gas d'acord a les indicacions d'aquest. Aquesta circumstància es mantindrà el temps mínim imprescindible i les canalitzacions es taparan en presència de tècnics de NEDGIA.
- Els trams al descobert d'entubat d'acer, es protegiran amb manta antirroca per evitar desperfectes en el recobriments i, si per qualsevol circumstància, es produís algun dany al mateix, serà reparat abans d'enterrar la canalització. En cas contrari es pot originar un punt de corrosió accelerat que desembocaria en una perforació de l'entubat.
- Els tubs d'acer al carboni estan protegides contra la corrosió mitjançant un revestiment aïllant i un sistema elèctric de protecció catòdica. Pel correcte funcionament d'aquesta protecció és de vital importància la integritat d'aquest revestiment. Es comunicarà a NEDGIA qualsevol dany que es detectés al mateix.
- En el cas de tubs d'acer s'instal·laran una o diverses caixes de presa de potencial (a facilitar per NEDGIA) d'acord a les indicacions dels tècnics de NEDGIA, a amb objecte de mesurar i calibrar la possible influència de la Protecció Catòdica als gasoductes i a l'inrevés.
- En el cas de que s'efectuïn compactacions, sempre es contactarà amb el personal de Servei Tècnic designat per NEDGIA d'aquesta zona perquè els proporcionï la normativa adequada perdur a terme aquesta actuació, assegurant que aquesta es realitzarà de forma que la transmissió de vibracions als tubs de gas no superi els 30 mm per segon.
- L'Empresa que executi treballs a les proximitats de les instal·lacions de NEDGIA haurà d'estar en possessió dels plànols de les instal·lacions existents a la zona.



- Haurà de comunicar-se a NEDGIA l'aparició de qualsevol registre o accessori complementari de la instal·lació de gas, identificat com a tal, o que presumiblement es cregui que pugui formar part d'ella, sempre que no estigui definit als plànols de serveis subministrats.
En aquest sentit s'indica que en les proximitats de les canonades de gas poden existir altres canalitzacions complementàries destinades a la transmissió de dades, per la qual cosa hauran d'extremar les precaucions quan es realitzin treballs en els seus voltants.
- Si els treballs a realitzar afecten tapes de registres, vàlvules, respiradors o tapes d'accés a instal·lacions serà necessari restituir a la nova cota de rasant, deixant les instal·lacions afectades lliures de materials d'obra.
- En el supòsit de patir danys a les seves instal·lacions, NEDGIA es reserva el dret a emprendre les accions legals que consideri oportunes, així com reclamar les indemnitzacions corresponents.
- Tots els danys a persones i instal·lacions que poguessin produir-se com a conseqüència de les obres, seran per compte i risc del promotor o executor de les mateixes, fins i tot els derivats d'un eventual tall de subministrament de gas.
- A fi de garantir la seguretat de les persones i de les instal·lacions, quan les obres a realitzar siguin canalitzacions (elèctriques, aigua, comunicacions, etc.), es tindrà en compte l'exigència de distàncies mínimes de separació en paral·lelismes i encreuaments entre serveis d'acord a la reglamentació vigent s'ha de comprovar, mitjançant el codi de colors, la pressió de la xarxa propera a la seva actuació. S'adjunta taula resum:

DISTANCIA	RANGO	CRUCE	PARALELISMO
MÍNIMA	MOP < 5 bar	0,2 m	0,2 m
	MOP >= 5 bar ^(*)	0,2 m	0,4 m
RECOMANADA	MOP < 5 bar	0,6 m	0,4 m
	MOP >= 5 bar ^(*)	0,8 m	0,6 ⁽¹⁾ m

(1) 2,5 m en zona semiurbana i 5 m en zona rural.

(*) Per P > 16 bar y distància <10 metres es necessari consultar condicions a Distribuïdora.

En el cas que no puguin mantenir-se les distàncies mínimes indicades cal informar a NEDGIA, per adoptar les mesures de protecció que es considerin convenientes d'acord amb la següent puntualització:

- Contigua a la zona de servitud permanent existeix una zona de seguretat, definida en la Norma UNE 60.305.83, que s'estén fins 2,5, 5 ó 10 metres a cada costat del'eix de la canalització, en la qual l'execució de les excavacions o obres poden representar un canvi en les condicions de seguretat de la mateixa i en la qual no es donen les limitacions ni es prohibeixen les obres incloses com prohibides en la zona de servitud de pas, sempre que s'informi prèviament al titular de la instal·lació, per l'adopció de les accions oportunes que evitin els riscos potencials per a la canalització.



- Els treballs en proximitat s'efectuaran amb mitjans manuals quedant prohibit per raons de seguretat la utilització de mitjans mecànics, les precaucions s'intensificaran a 0,40 m sobre la cota estimada al tub o davant l'aparició de la malla o banda groga de senyalització, permetent-se, exclusivament l'ús de martell mecànic de mà per al trencament del paviment.
- Les obres de túnels, buidat de terrenys, perforació dirigida, etc., que poden afectar el tub per sota o lateralment requeriran especial atenció.
- Per donar compliment a la legislació vigent en matèria de prevenció de riscos laborals, els 'informem dels riscos de les instal·lacions:
 - A l'objecte de donar compliment a allò estable el RD 171/2004 sobre coordinació de activitats empresarials, i per garantir la seguretat dels seus treballadors, NEDGIA informa a l'empresa sol·licitant que les instal·lacions representades als plànols adjunts es troben en règim normal d'explotació, és a dir, AMB gas a pressió.
 - Es prohibeix fer foc o fer servir elements que produeixin espurnes en els voltants de les instal·lacions de gas.
 - En el cas que es detecti una fuga o es percebi olor de gas, s'han de suspendre immediatament tot tipus de treballs en l'entorn de la instal·lació i avisar immediatament al Centre de Control d'Atenció d'Urgències de NEDGIA, comunicant aquesta circumstància.
 - El sol·licitant queda obligat a adoptar les mesures preventives que siguin necessàries d'acord amb els condicionants d'instal·lació esmentats anteriorment i aquelles altres que poguessin ser necessàries en funció dels riscos de l'activitat a desenvolupar. Així mateix queda obligat a transmetre les mesures preventives derivades del paràgraf anterior als seus treballadors o tercers que pugui contractar.
 - A l'execució dels treballs que realitzi haurà de respectar allò disposat el RD 1627/1997 Disposicions Mímines de Seguretat i Salut en Obres de Construcció.
 - A aquesta informació de riscos no es contemplen els riscos derivats del treball a realitzar pels treballadors de l'empresa sol·licitant o per les seves empreses de contracta, sent responsabilitat d'aquesta o de les seves empreses de contracta l'avaluació dels mateixos i l'adopció de les mesures preventives que siguin necessàries.
 - Si per això fos necessari disposar de més informació sobre les instal·lacions, preguem ens ho sol·licitin per escrit i amb anterioritat a l' inici dels treballs.
 - Posem a la seva disposició el telèfon del **CCAU** (Centre de Control d'Atenció d'Urgències) de NEDGIA perquè comuniquin immediatament qualsevol incidència que pugui suposar risc: **900.750.750 (24 hores durant tots els dies de l'any).**

AQUESTES INSTRUCCIONS ESTARAN DISPONIBLES PERMANENTMENT EN EL LLOC DE TREBALL



MODIFICACIÓ DE INSTAL·LACIONS I CONDICIONANTS TÈCNICS

Si fos necessari modificar l'emplaçament de les nostres instal·lacions cal que, prèviament a l'inici de las obres, es faci per escrit la corresponent sol·licitud de desviament indicant com a referència el nº de sol·licitud de informació, a fi de procedir a la signatura del acord corresponent i efectuar el pagament de la quantitat establerta. Les sol·licituds s'han d'adreçar a la següent direcció:

OFICINA TÉCNICA

Plaça del Gas, 1. Edifici C Planta 1.
08003. BARCELONA.

O bé a l'adreça de correu electrònic: sdesplazamien@nedgia.es

Així mateix, ens posem a la seva disposició per estudiar els Condicionants Tècnics, específics a la seva tipologia d'obra, o les solucions possibles per minimitzar les interferències entre les obres a executar i les instal·lacions de gas existents a la zona.

Per a això, cal que es posi en contacte amb aquesta Unitat i que ens facilitin la seva documentació (plànols, detalls, memòries, etc.) de l'obra a realitzar en les proximitats de la xarxa de gas natural.

Nedgia Catalunya, S.A
Gas Natural Redes GLP, S.A..



NOTIFICACIÓ D'INICI D'OBRA QUE AFECTA CANALITZACIÓ DE GAS

Ntra.Ref^a: (especifiqueu inexcusablement la referència indicada a la sol·licitud d'informació realitzada a través de la Plataforma web)

DESTINATARI: Empresa Distribuïdora / Serveis Tècnics:

Direcció:

Tel:

Fax:

Raó Social de l'empresa
executora de les obres:

Adreça de l'empresa
executora de les obres:

Lloc de les obres:

Denominació de l'obra:

Objecte de l'obra:

Data d'inici d'execució d'obres:.....

Durada prevista de les obres:

Nom del cap d'obra:

Telèfon de contacte amb el Cap d'Obra:

Observacions:

Acceptant respectar les obligacions i normes facilitades per Nedgia Catalunya, S.A. i Gas Natural Redes GLP, S.A. i utilitzar-les adequadament per a evitar danys a les instal·lacions de distribució de gas durant els treballs que es desenvolupin a les seves immediacions (R.D. 919/2006).

(Lloc i data) a de de

Empresa Constructora
P.P.

Sgt. (Indiqueu nom i cognoms)



INTRODUCCIÓ DE LA CANONADA DE POLIETILÈ DE COLOR NEGRE

A la cartografia disponible a la web d'informació de serveis existents (eWise), les xarxes de distribució de NEDGIA, s'identificarà la canonada de Polietilè de color negre amb un codi diferent a fi de facilitar la seva identificació prèvia abans de l'inici de l'obra:

Codi PN: Canonada de Polietilè Negre instal·lada

Codi PE: Canonada de Polietilè Taronja / Groc instal·lat

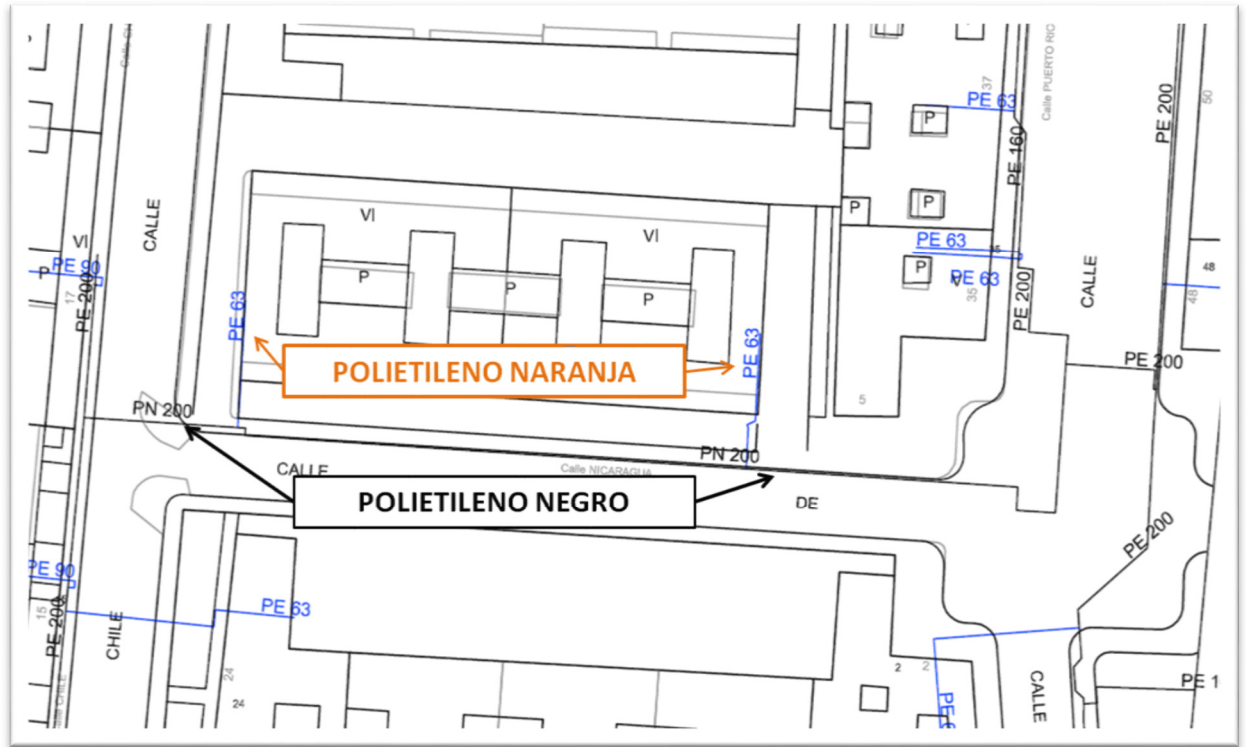


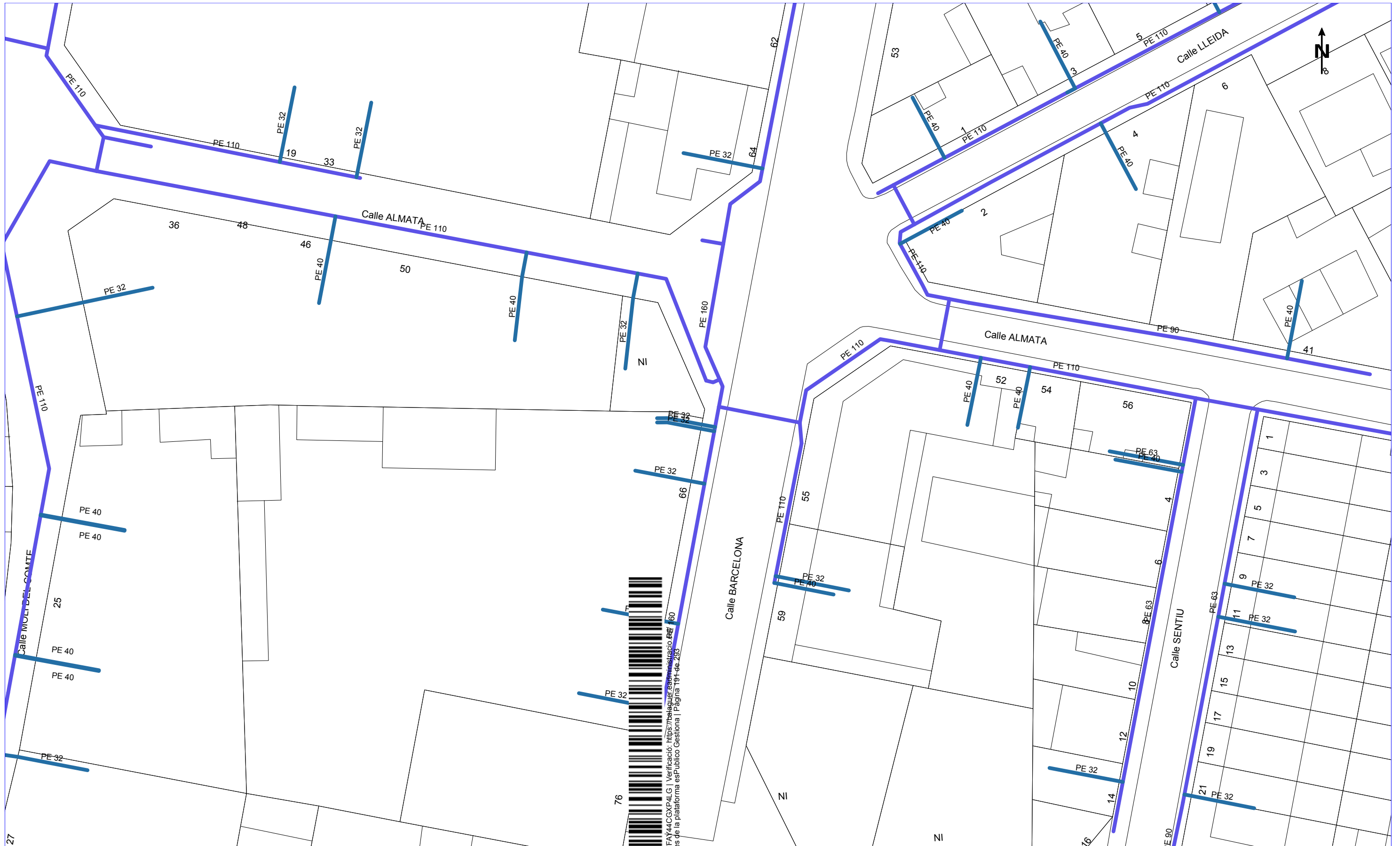
- **El Grupo Naturgy ha pres la decisió d'introduir gradualment la canonada de polietilè PE 100 de color negre per a la distribució de gas.**
 - El tub de PE 100 negre s'identifica amb franges longitudinals grogues distribuïdes uniformement per tota la superfície del tub. D'aquesta manera es diferencia d'altres tubs negres utilitzats en altres serveis com ara la distribució d'aigua que utilitza PE 100 negre amb franges blaves.
 - Les franges longitudinals seran quatre (4) per a tots els diàmetres fins a 200 mm i sis i vuit (6-8) per a DN 250 i 315 mm, perquè, almenys una franja, sigui visible des de qualsevol angle un cop col·locat el tub a la rasa..
 - El tub de PE 100 negre amb bandes grogues té la mateixa instal·lació que el tub de PE 100 taronja:
 - La banda de senyalització se seguirà col·locant com sempre a una distància de 20-30 cm per sobre de la generatriu superior de la conducció de gas.

Amb el tub PE 100 negre amb bandes grogues s'instal·laran les mateixes proteccions que les utilitzades amb el tub de PE 100 taronja en instal·lacions al costat d'altres serveis (aigua, llum... etc.)



Exemple de visualització:





NEDGIA CATALUNYA, S.A. i/o GAS NATURAL S.L.P., S.A.

Projecte: 504223 Punt: 4966523 Descripció: ESTUDI D'ARRANJAMENT DE LA VORERA DEL CARRETER BARCELONA (PERMUTU SARDANA)

CANALIZACIÓ DE GAS (Pressió)	
	Escomesa
	Baixa
	Mitja A
	Mitja B
	Alta A
	Alta B

MA	Material
AO	Asfalt
BO	Bornes
FD	Fibra de vidre
FG	Fibra de vidre
FO	Fibra de vidre
FP	Fibra de vidre

FV	Fibra de vidre
PA	Planxa Asfaltada
PB	Piom
PE	Poliètil·le
PT	Planxa Encintada Tomas
PV	Clorur de Polivinil
ZD	Desconegut
ZI	No Definit

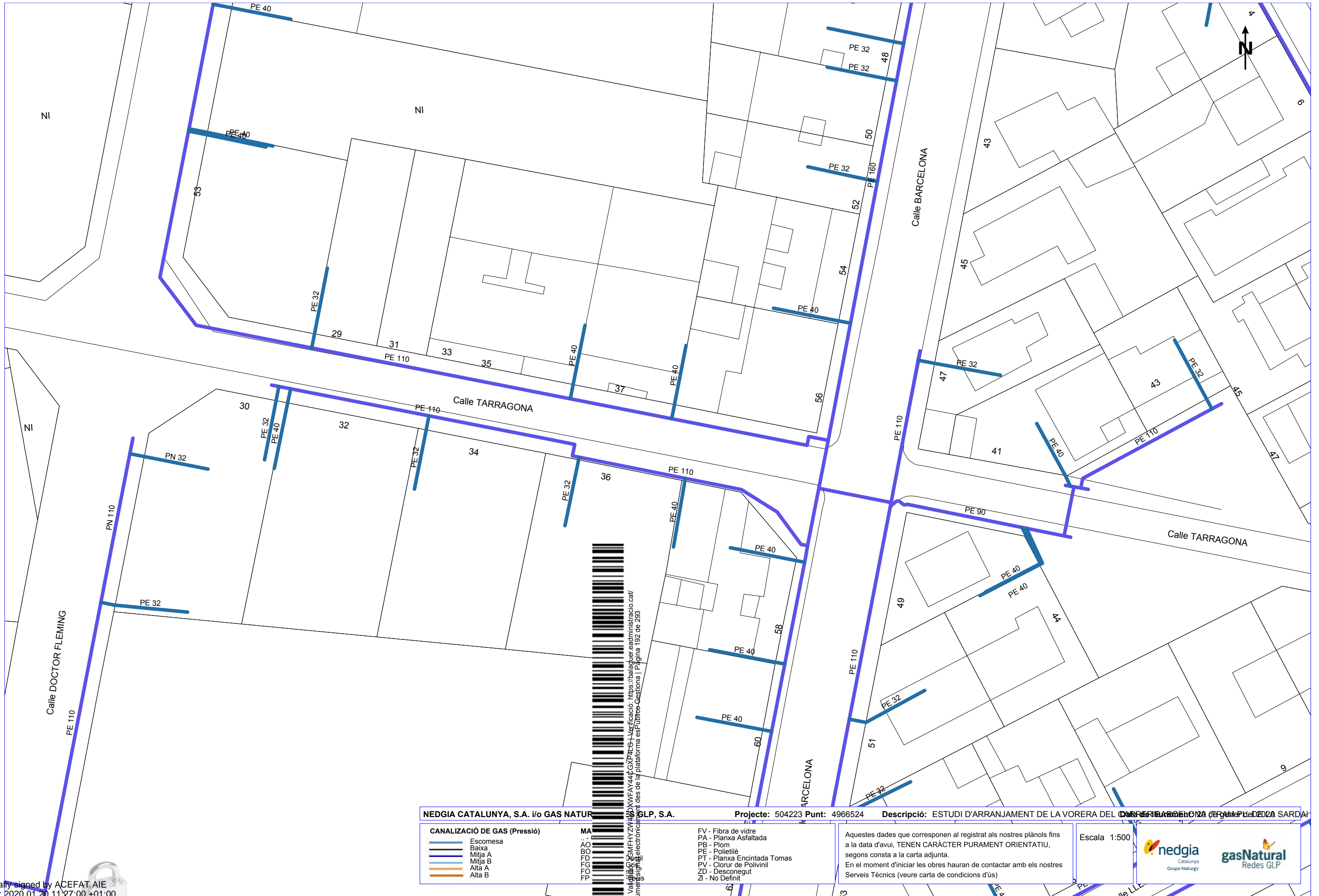
Aquestes dades que corresponen al registrat als nostres plànols fins a la data d'avui, TENEN CARÀCTER PURAMENT ORIENTATIU, segons consta a la carta adjunta.
En el moment d'iniciar les obres hauran de contactar amb els nostres Serveis Tècnics (veure carta de condicions d'ús)

Escala 1:500



Digitally signed by ACEFAT AIE
Date: 2020.01.20 11:28:05 +01:00
Reason: Certificació WISE - ACEFAT
Location: Barcelona

Coordenades del centre del plànol ETRS89 UTM 31 X: 318078.157 Y: 4628415.848



NEDGIA CATALUNYA, S.A. i/o GAS NATURAL

Projecte: 504223 Punt: 4966524 Descripció: ESTUDI D'ARRANJAMENT DE LA VORERA DEL CARRER BARCELONA (Escala 1:500)

CANALIZACIÓ DE GAS (Pressió)	
	Escomesa
	Baixa
	Mitja A
	Mitja B
	Alta A
	Alta B

MA
AO
BO
FD
FG
FO
FP

FV - Fibra de vidre
PA - Planxa Asfaltada
PB - Plom
PE - Polietilè
PT - Planxa Encintada Tomas
PV - Clorur de Polivinil
ZD - Desconegut
ZI - No Definit

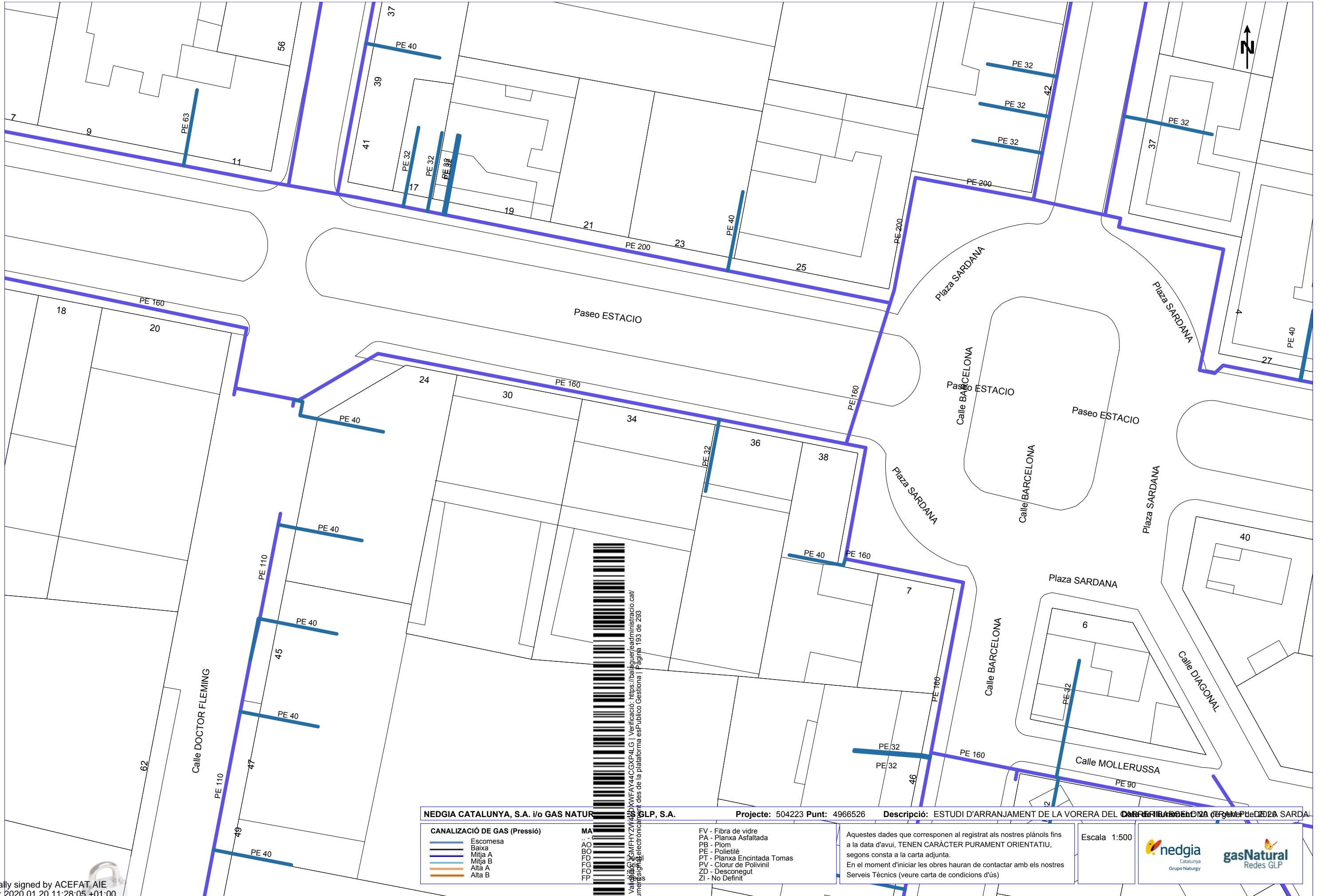
Aquestes dades que corresponen al registrat als nostres plànols fins a la data d'avui, TENEN CARÀCTER PURAMENT ORIENTATIU, segons consta a la carta adjunta.
 En el moment d'iniciar les obres hauran de contactar amb els nostres Serveis Tècnics (veure carta de condicions d'ús)

Escala 1:500



Digitally signed by ACEFAT AIE
 Date: 2020.01.20 11:27:00 +01:00
 Reason: Certificació WISE - ACEFAT
 Location: Barcelona

Coordenades del centre del plànol ETRS89 UTM 31 X: 318078.157 Y: 4628542.073



Codi Val: 202001201128050100
 XWFY44CGXP4LG | Verificació: https://ba.fguer/administracio.cat/
 Document signat electrònicament des de la plataforma esPublico Gestiona | Pàgina 193 de 293

NEDGIA CATALUNYA, S.A. i/o GAS NATURAL REDES GLP, S.A.

Projecte: 504223 Punt: 4966526 Descripció: ESTUDI D'ARRANJAMENT DE LA VORERA DEL CARRETER BARCELONA (PERMUTE) DE LA SARDANA

CANALIZACIÓ DE GAS (Pressió)		MA
	Escomesa	AO
	Baixa	BO
	Mitja A	FD
	Mitja B	FG
	Alta A	FO
	Alta B	FP

FV	- Fibra de vidre
PA	- Planxa Asfaltada
PB	- Plom
PE	- Polietilè
PT	- Planxa Encintada Tomas
PV	- Clorur de Polivinil
ZD	- Desconegut
ZI	- No Definit

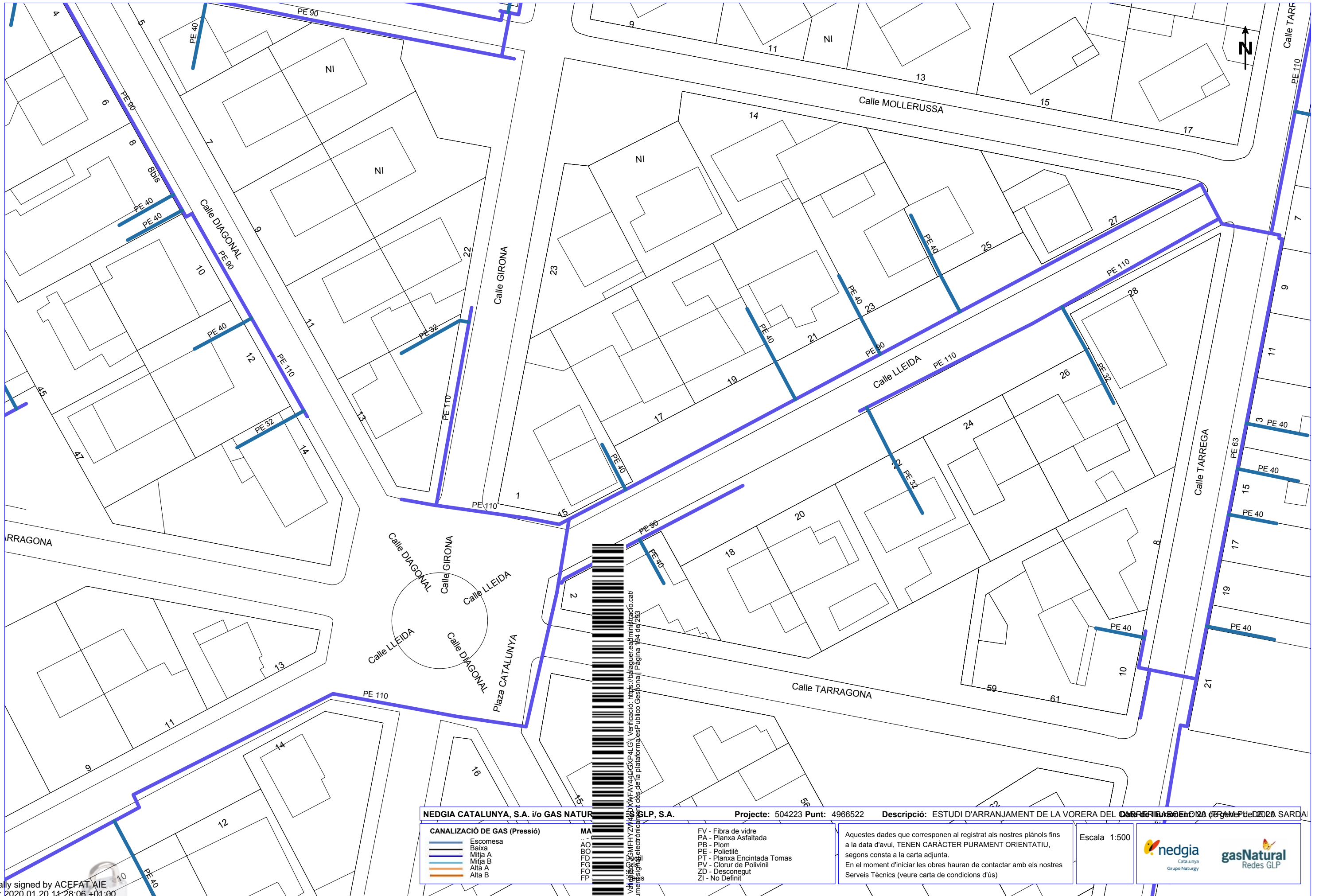
Aquestes dades que corresponen al registrat als nostres plànols fins a la data d'avui, TENEN CARÀCTER PURAMENT ORIENTATIU, segons consta a la carta adjunta.
 En el moment d'iniciar les obres hauran de contactar amb els nostres Serveis Tècnics (veure carta de condicions d'ús)

Escala: 1:500



Digitally signed by ACEFAT AIE
 Date: 2020.01.20 11:28:05 +01:00
 Reason: Certificació WISE - ACEFAT
 Location: Barcelona

Coordenades del centre del plànol ETRS89 UTM 31 X: 318078.157 Y: 4628668.298



NEDGIA CATALUNYA, S.A. i/o GAS NATURAL

CANALIZACIÓ DE GAS (Pressió)	
	Escomesa
	Baixa
	Mitja A
	Mitja B
	Alta A
	Alta B

MA	MA
AO	AO
BO	BO
FD	FD
FG	FG
FO	FO
FP	FP

FV	Fibra de vidre
PA	Planxa Asfaltada
PB	Piom
PE	Poliètilè
PT	Planxa Encintada Tomas
PV	Clorur de Polivinil
ZD	Desconegut
ZI	No Definit

Aquestes dades que corresponen al registrat als nostres plànols fins a la data d'avui, TENEN CARÀCTER PURAMENT ORIENTATIU, segons consta a la carta adjunta.
En el moment d'iniciar les obres hauran de contactar amb els nostres Serveis Tècnics (veure carta de condicions d'ús)

Escala 1:500



Codi de verificació: https://balaguer.esdministracio.cat/ Document signat electrònicament des de la plataforma esPublico Gestiona | Pàgina 194 de 293

Projecte: 504223 Punt: 4966522 Descripció: ESTUDI D'ARRANJAMENT DE LA VORERA DEL CARRETER BARCELONA (R-10) DE LA ZONA SARDANA

Digitally signed by ACEFAT AIE
Date: 2020.01.20 11:28:06 +01:00
Reason: Certificació WISE - ACEFAT
Location: Barcelona

Coordenades del centre del plànol ETRS89 UTM 31 X: 318256.657 Y: 4628542.073



NEDGIA CATALUNYA, S.A. i/o GAS NATURAL

CANALIZACIÓ DE GAS (Pressió)	
	Escomesa
	Baixa
	Mitja A
	Mitja B
	Alta A
	Alta B

MA
AO
BO
FD
FG
FO
FP



Projecte: 504223 Punt: 4966525 Descripció: ESTUDI D'ARRANJAMENT DE LA VORERA DEL CARRETER BARCELONA (RNM) DE LA ZONA SARDANA

FV	- Fibra de vidre
PA	- Planxa Asfaltada
PB	- Plom
PE	- Polietilè
PT	- Planxa Encintada Tomas
PV	- Clorur de Polivinil
ZD	- Desconegut
ZI	- No Definit

Aquestes dades que corresponen al registrat als nostres plànols fins a la data d'avui, TENEN CARÀCTER PURAMENT ORIENTATIU, segons consta a la carta adjunta. En el moment d'iniciar les obres hauran de contactar amb els nostres Serveis Tècnics (veure carta de condicions d'ús)

Escala: 1:500



Digitally signed by ACEFAT AIE
Date: 2020.01.20 11:39:33 +01:00
Reason: Certificació WISE - ACEFAT
Location: Barcelona

Coordenades del centre del plànol ETRS89 UTM 31 X: 318256.657 Y: 4628668.298

ANNEX 10. ESTUDI BÀSIC DE SEGURETAT I SALUT



MEMÒRIA

1.- OBJECTE DE L'ESTUDI

Aquest estudi de Seguretat i Salut estableix, durant la construcció d'aquesta obra, les previsions respecte a la prevenció de risc d'accidents i malalties professionals, així com els derivats dels treballs de reparació, conservació, entreteniment i manteniment, i les instal·lacions preceptives de higiene i benestar dels treballadors.

Aquest estudi servirà per a donar unes directrius bàsiques a l'empresa constructora per a dur a terme les seves obligacions dins del camp de la prevenció de risc professionals, facilitant el seu desenvolupament, sota el control del Coordinador en matèria de Seguretat i Salut i, en el seu cas, de la Direcció Facultativa, d'acord amb el Real Decret 1627/1997, del 24 d'octubre, pel que s'implanta l'obligatorietat de la inclusió d'un Estudi de Seguretat i Salut en les obres de construcció.

2.- CARACTERÍSTIQUES DE L'OBRA

2.1.- Dades de l'obra

- 2.1.1 Tipus d'obra
Urbanització del Carrer Barcelona
Tram Passeig de l'Estació – C/ Tarragona
- 2.1.2 Emplaçament
BALAGUER (La Noguera)
- 2.1.3 Superfície
La superfície de l'àmbit d'actuació és de 1.980 m2.
- 2.1.4 Promotor
Ajuntament de Balaguer
- 2.1.5 Arquitecte autor del Projecte d'execució
Núria Mesalles Montoy – Arquitecta Municipal
- 2.1.6 Tècnic redactor de l'Estudi de Seguretat i Salut
Núria Mesalles Montoy – Arquitecta Municipal

NÚRIA MESALLES MONTOY – ARQUITECTA MUNICIPAL



Codi Validació: JGMFHYZW4YDXW4Y4CGXP4L.G | Verificació: <https://balaguer.eadministracio.cat/>
Document signat electrònicament des de la plataforma esPublico Gestiona | Pàgina 197 de 293

2.2 Dades tècniques de l'emplaçament

2.2.1 Topografia

El carrer Barcelona, comprés entre el Passeig de l'Estació i el carrer Almatà, té una longitud aproximada de 120 m de longitud i una amplada gairebé constant de 14.70 m de vial.

La pendent total del vial presenta un desnivell de 0.79 m, situant-se la cota més baixa a la intersecció amb el carrer Tarragona, per tant la pendent del vial es de 0.40%.

2.2.2 Condicions físiques i d'ús dels edificis de l'entorn

Les edificacions existents en l'àmbit d'actuació són les edificacions típiques de l'exemple de Balaguer amb façanes amples i amb vials amples i regulars.

2.2.3 Instal·lacions de serveis públics

Els serveis afectats per la realització de les obres son la xarxa telefònica, la xarxa de distribució d'energia elèctrica, la xarxa d'aigua, la xarxa de gas, la xarxa d'enllumenat públic i la xarxa de sanejament.

La Companyia FECSA-ENHER, distribuïdora de l'energia elèctrica, ens ha facilitat únicament la xarxa actual de distribució en mitja i baixa tensió.

El projecte d'urbanització preveu en relació a la futura distribució d'energia elèctrica l'execució de les rases i els moviments de terres, així com les canalitzacions en les dues alineacions de façana dels trams de carrer que s'urbanitzen, i en els creuaments de calçada, perquè la companyia subministradora pugui dur a terme l'estesa de les línies de Baixa Tensió necessàries per abastir el sector.

Tenint en compte el desplegament de les xarxes de gas que la companyia Gas Natural està realitzant a Balaguer, es posarà en coneixement de la distribuïdora la data d'execució de les obres per la possibilitat d'efectuar l'ampliació de la seva xarxa paral·lelament que les obres d'urbanització.



2.3.- Pressupost i termini d'execució i mà d'obra

El pressupost d'execució de l'obra és de :

P.E.M.- Pressupost d'Execució Material d'obres urbanització

..... **238.953,32 EUROS**

Ascendeix el Pressupost d'Execució Material de les obres a la quantitat de:

*“DOS-CENTS TRENTA-VUIT MIL NOU-CENTS CINQUANTA-TRES EUROS
AMB TRENTA-DOS CÈNTIMS”*

P.E.C.- Pressupost d'Execució Contracta d'obres urbanització

..... **344.068,88 EUROS**

Ascendeix el Pressupost d'Execució Contracta de les obres a la quantitat de:

*“TRES-CENTS QUARANTA-QUATRE MIL SEIXANTA-VUIT EUROS AMB
VUITANTA-VUIT CÈNTIMS”*

El termini d'execució de l'obra total és de 5 mesos.

El nombre de treballadors punta s'estima en un total de 4.



3.- IDENTIFICACIÓ DE RISCS LABORALS

3.1.- Riscos professionals

- Circulació de camions.
- Fallada de talussos.
- Esllavissada del terreny en rases i/o desmunts.
- Atropellament, col·lisions i cops de màquines i camions.
- Caigudes de persones.
- Pols i soroll.
- Cops i ferides.
- Electrocuions.
- Projecció de partícules.
- Fallida d'encofrats.
- Ferides per funcionament de màquines.

3.2.- Riscos de danys a tercers

Es deriven de la circulació de vehicles de transport i maquinària per les proximitats de l'entorn urbà de Balaguer.

Derivats, així mateix, de la possible presència de persones en l'entorn de les obres, caracteritzat per l'existència de vivendes, en aquesta zona del nucli urbà.



4.- PROTECCIÓ DE RISCS PROFESSIONALS

4.1.- Proteccions individuals

Proteccions del cap

- Cascos (per a totes les persones que participen a l'obra, inclosos visitants).
- Ulleres contra impactes i antipols.
- Careta antipols.
- Pantalla contra protecció de partícules.
- Filtres per a caretes.
- Protectors auditius.

Proteccions del cos

- Cinturons de seguretat, que s'adaptaran als riscos específics de cada treball.
- Cinturó antivibratori.
- Granota, es tindrà en compte les reposicions al llarg de l'obra.
- Vestit d'aigua, es preveu un acopi en obra.
- Davantal de cuir.

Protecció d'extremitats superiors

- Guants de goma fins, per a paletes i operaris que treballin en formigonats.
- Guants de cuir i d'altres tipus per a manejar materials i objectes.
- Guants dielèctrics per la utilització en baixa tensió.
- Equip de soldadura.

Proteccions d'extremitats inferiors

- Botes d'aigua, d'acord amb MT-27
- Botes de seguretat, classe III

4.2.- Proteccions col·lectives

En obres de terra

- Sanejament : tanques, baranes, tapes per a forats, xarxes de seguretat, senyalització i topaments per a camions.
- Camins i accessos : tanques, tapes i senyalització



Protecció elèctrica

- Conductor de protecció i piqueta de terra, així com interruptors diferencials de 300 mA força i 30 mA per enllumenat.

Protecció contra incendis

- Extintors portàtils.

Soldadures

- Vàlvules antirretroces.

Protecció en obres fluvials

- Tanques de senyalització.
- Senyalització i topaments per a camions.
- Xarxes de seguretat i baranes.

4.3.- Formació

A l'ingressar a l'obra s'informarà al personal dels risc específics dels talls als que seran assignats, així com de les mesures de seguretat que hauran d'emprar, personal i col·lectivament.

S'impartirà formació en matèria de seguretat i higiene al treball, al personal de l'obra.

4.4.- Medicina preventiva i primers auxilis

Farmacioles

Es disposarà d'una farmaciola amb el material especificat a l'Ordenança General de Seguretat i Higiene al Treball.

Hi haurà un a la zona dels serveis, així com en el tall o lloc de l'obra on s'efectuïn els treballs.

Assistència a accidentats

S'haurà d'informar a l'obra de l'emplaçament dels diferents Centres d'Assistència Mèdica (serveis propis, Mútues patronals, Mutualitats laborals, ambulatoris, etc.) on s'hauran de traslladar els accidentats o malalts pel seu ràpid i eficaç tractament.



Es disposarà en l'obra, un lloc ben visible, d'una llista amb telèfons i direccions dels centres assignats per a urgències, ambulàncies, taxis, etc., per a garantir un ràpid transport dels possibles accidentats als centres d'assistència.

Reconeixement Mèdic

Tot el personal que comença a treballar en l'obra, tindrà que passar un reconeixement mèdic previ al treball, i serà repetitiu durant un període d'un any.

5.- PREVENCIÓ DE RISCS A DANYS A TERCERS

Senyalització i abalisament de l'obra i camins o vies col.lindants i d'accés existents.

En aquelles zones de l'obra amb risc a tercers, pròximes a camins, vies públiques o zones de pas, es realitzarà un tancament provisional.

Balaguer, document signat electrònicament

Núria Mesalles Montoy
Arquitecte Municipal



NORMATIVA DE SEURETAT I SALUT

DISPOSICIONES MÍNIMAS DE SEGURIDAD Y DE SALUD QUE DEBEN APLICARSE EN LAS OBRAS DE CONSTRUCCIÓN TEMPORALES O MÓVILES	Directiva 92/57/CEE 24 Junio (DOCE: 26/08/92)
DISPOSICIONES MÍNIMAS DE SEGURIDAD Y DE SALUD EN LAS OBRAS DE CONSTRUCCIÓN	R.D. 1627/1997. 24 octubre (BOE: 25/10/97) Transposició de la Directiva 92/57/CEE
LEY DE PREVENCIÓN DE RIESGOS LABORALES	Ley 31/1995. 8 noviembre (BOE: 10/11/95)
REFORMA DEL MARCO NORMATIVO DE LA PREVENCIÓN DE RIESGOS LABORALES	Ley 54/2003. 12 diciembre (BOE: 13/12/2003)
REGLAMENTO DE LOS SERVICIOS DE PREVENCIÓN	R.D. 39/1997. 17 de enero (BOE: 31/01/97). Modificacions: RD 780/1998 . 30 abril (BOE: 01/05/98)
DISPOSICIONES MÍNIMAS DE SEGURIDAD Y SALUD PARA LA UTILIZACIÓN POR LOS TRABAJADORES DE LOS EQUIPOS DE TRABAJO EN MATERIA DE TRABAJOS TEMPORALES EN ALTURA	R. D. 2177/2004, de 12 de novembre (BOE: 13/11/2004)
DISPOSICIONES MÍNIMAS EN MATERIA DE SEÑALIZACIÓN, DE SEGURIDAD Y SALUD EN EL TRABAJO	R.D. 485/1997. 14 abril (BOE: 23/04/97)
DISPOSICIONES MÍNIMAS DE SEGURIDAD Y SALUD EN LOS LUGARES DE TRABAJO	R.D. 486/1997 . 14 de abril (BOE: 23/04/97) En el capítol 1 exclou les obres de construcció, però el RD 1627/1997 l'esmenta en quant a escales de mà. Modifica i deroga alguns capítols de la "Ordenanza de Seguridad e Higiene en el trabajo" (O. 09/03/1971)
DISPOSICIONES MÍNIMAS DE SEGURIDAD Y SALUD RELATIVAS A LA MANIPULACIÓN MANUAL DE CARGAS QUE ENTRAÑE RIESGOS, EN PARTICULAR DORSO LUMBARES, PARA LOS TRABAJADORES	R.D. 487/1997 . 14 abril (BOE: 23/04/97)
DISPOSICIONES MÍNIMAS DE SEGURIDAD Y SALUD RELATIVAS AL TRABAJO CON EQUIPOS QUE INCLUYEN PANTALLAS DE VISUALIZACIÓN	R.D. 488/97. 14 abril (BOE: 23/04/97)
PROTECCIÓN DE LOS TRABAJADORES CONTRA LOS RIESGOS RELACIONADOS CON LA EXPOSICIÓN A AGENTES BIOLÓGICOS DURANTE EL TRABAJO	R.D. 664/1997. 12 mayo (BOE: 24/05/97)
PROTECCIÓN DE LOS TRABAJADORES CONTRA LOS RIESGOS RELACIONADOS CON LA EXPOSICIÓN A AGENTES CANCERÍGENOS DURANTE EL TRABAJO	R.D. 665/1997. 12 mayo (BOE: 24/05/97)
DISPOSICIONES MÍNIMAS DE SEGURIDAD Y SALUD, RELATIVAS A LA UTILIZACIÓN POR LOS TRABAJADORES DE EQUIPOS DE PROTECCIÓN INDIVIDUAL	R.D. 773/1997. 30 mayo (BOE: 12/06/97)



DISPOSICIONES MÍNIMAS DE SEGURIDAD Y SALUD PARA LA UTILIZACIÓN POR LOS TRABAJADORES DE LOS EQUIPOS DE TRABAJO	R.D. 1215/1997. 18 de julio (BOE: 07/08/97) transposició de la directiva 89/655/CEE modifica i deroga alguns capítols de la "ordenanza de seguridad e higiene en el trabajo" (O. 09/03/1971)
PROTECCIÓN A LOS TRABAJADORES FRENTE A LOS RIESGOS DERIVADOS DE LA EXPOSICIÓN AL RUIDO DURANTE EL TRABAJO	R.D. 1316/1989 . 27 octubre (BOE: 02/11/89)
PROTECCIÓN CONTRA RIESGO ELÉCTRICO	R.D. 614/2001 . 8 junio (BOE: 21/06/01)
INSTRUCCIÓN TÉCNICA COMPLEMENTARIA MIE-APQ-006. ALMACENAMIENTO DE LÍQUIDOS CORROSIVOS	R.D 988/1998 (BOE: 03/06/98)
REGLAMENTO DE SEGURIDAD E HIGIENE DEL TRABAJO EN LA INDUSTRIA DE LA CONSTRUCCIÓN	O. de 20 de mayo de 1952 (BOE: 15/06/52) modificacions: O. 10 diciembre de 1953 (BOE: 22/12/53) O. 23 septiembre de 1966 (BOE: 01/10/66) ART. 100 A 105 derogats per O de 20 gener de 1956 Derogat capítol III pel RD 2177/2004
ORDENANZA DEL TRABAJO PARA LAS INDUSTRIAS DE LA CONSTRUCCIÓN, VIDRIO Y CERÁMICA	O. de 28 de agosto de 1970. ART. 1º A 4º, 183º A 291º Y ANEXOS I Y II (BOE: 05/09/70; 09/09/70) correcció d'errades: BOE: 17/10/70
SEÑALIZACIÓN, BALIZAMIENTO, LIMPIEZA Y TERMINACIÓN DE OBRAS FIJAS EN VÍAS FUERA DE POBLADO	O. de 31 de agosto de 1987 (BOE: 18/09/87)
REGLAMENTO DE APARATOS ELEVADORES PARA OBRAS	O. de 23 de mayo de 1977 (BOE: 14/06/77) modificació:O. de 7 de marzo dE 1981 (BOE: 14/03/81)
INSTRUCCIÓN TÉCNICA COMPLEMENTARIA MIE-AEM 2 DEL REGLAMENTO DE APARATOS DE ELEVACIÓN Y MANUTENCIÓN REFERENTE A GRÚAS-TORRE DESMONTABLES PARA OBRAS.	R.D. 836/2003. 27 juny, (BOE: 17/07/03). vigent a partir del 17 d'octubre de 2003. (deroga la O. de 28 de junio de 1988 (BOE: 07/07/88) i la modificació: O. de 16 de abril de 1990 (BOE: 24/04/90))
REGLAMENTO SOBRE SEGURIDAD DE LOS TRABAJOS CON RIESGO DE AMIANTO	O. de 31 octubre 1984 (BOE: 07/11/84)
NORMAS COMPLEMENTARIAS DEL REGLAMENTO SOBRE SEGURIDAD DE LOS TRABAJOS CON RIESGO DE AMIANTO	O. de 7 enero 1987 (BOE: 15/01/87)



ORDENANZA GENERAL DE SEGURIDAD E HIGIENE EN EL TRABAJO	O. de 9 de marzo DE 1971 (BOE: 16 I 17/03/71) correcció d'errades (BOE: 06/04/71) modificació: (BOE: 02/11/89) derogats alguns capítols per: LEY 31/1995, RD 485/1997, RD 486/1997, RD 664/1997, RD 665/1997, RD 773/1997 I RD 1215/1997
S'APROVA EL MODEL DE LLIBRE D'INCIDÈNCIES EN OBRES DE CONSTRUCCIÓ	O. de 12 de gener de 1998 (DOGC: 27/01/98)
EQUIPS DE PROTECCIÓ INDIVIDUAL	
CASCOS NO METÁLICOS	R. de 14 de diciembre de 1974 (BOE: 30/12/74): N.R. MT-1
PROTECTORES AUDITIVOS	R. de 28 de julio de 1975 (BOE: 01/09/75): N.R. MT-2
PANTALLAS PARA SOLDADORES	R. de 28 de julio de 1975 (BOE: 02/09/75): N.R. MT-3: modificació: BOE: 24/10/75
GUANTES AISLANTES DE ELECTRICIDAD	R. de 28 de julio de 1975 (BOE: 03/09/75): N.R. MT-4 modificació: BOE: 25/10/75
CALZADO DE SEGURIDAD CONTRA RIESGOS MECÁNICOS	R. de 28 de julio de 1975 (BOE: 04/09/75): N.R. MT-5 modificació: BOE: 27/10/75
BANQUETAS AISLANTES DE MANIOBRAS	R. de 28 de julio de 1975 (BOE: 05/09/75): N.R. MT-6 modificació: BOE: 28/10/75
EQUIPOS DE PROTECCIÓN PERSONAL DE VIAS RESPIRATORIAS. NORMAS COMUNES Y ADAPTADORES FACIALES	R. de 28 de julio de 1975 (BOE: 06/09/75): N.R. MT-7 modificació: BOE: 29/10/75
EQUIPOS DE PROTECCIÓN PERSONAL DE VIAS RESPIRATORIAS: FILTROS MECÁNICOS	R. de 28 de julio de 1975 (BOE: 08/09/75): N.R. MT-8 modificació: BOE: 30/10/75
EQUIPOS DE PROTECCIÓN PERSONAL DE VIAS RESPIRATORIAS: MASCARILLAS AUTOFILTRANTES	R. de 28 de julio de 1975 (BOE: 09/09/75): N.R. MT-9 modificació: BOE: 31/10/75
EQUIPOS DE PROTECCIÓN PERSONAL DE VIAS RESPIRATORIAS: FILTROS QUÍMICOS Y MIXTOS CONTRA AMONIACO	R. de 28 de julio de 1975 (BOE: 10/09/75): N.R. MT-10 modificació: BOE: 01/11/75



PLEC DE CONDICIONS

1.- DISPOSICIONS LEGALS D'APLICACIÓ

Veure Annex

2.- CONDICIONS DELS MITJANS DE PROTECCIÓ

2.1.- Proteccions personals

Tot element de protecció personal s'ajustarà a les Normes d'Homologació del Ministeri de Treball (OM 17-4-74) (BOE 29-5-74), sempre que existeixi en el mercat.

En els casos en què no existeixi Norma d'Homologació oficial, seran de qualitat adequada a les seves respectives prestacions.

2.2.- Proteccions col·lectives

- Tanques autònomes de limitació i protecció

Tindran com a mínim 90 cm d'alçada, estant construïdes a base de tubs metàl·lics.

- Límit de desplaçament de vehicles

Es podran realitzar amb un parell de taulons embridats, fixats al terreny per mitjà de rodons endinsats al mateix, o d'una altra manera eficaç.

- Baranes

Disposaran de llistó superior a una alçada de 90 cm, de resistència suficient per a garantir la retenció de persones, i portaran un llistó horitzontal intermedi, així com el corresponent sòcol.

- Xarxes

Seran de poliamida i les seves dimensions principals seran tals que compliran amb garantia la funció protectora per a la que estan previstes.



- Ancoratges de subjecció de cinturó de seguretat

Tindran la suficient resistència per a suportar els esforços a què puguin estar sotmesos d'acord amb la seva funció protectora.

- Senyals

Estaran d'acord amb la normativa vigent.

- Interruptors diferencials i connexió a terra

La sensibilitat mínima dels interruptors diferencials seran per a enllumenat de 30 mA i per a força de 300 mA.

La resistència de les connexions a terra no serà superior a la que garanteix, d'acord amb la sensibilitat de l'interruptor diferencial, una tensió màxima de contacte de 24 v.

Es mesurarà la seva resistència periòdicament i, al menys, en l'època més seca de l'any.

- Extintors

Seran adequats en agent extintor i tamany tipus de incendi previsible.

- Estrebacions

Quan les parets no es puguin deixar amb el seu talús natural, per les condicions del terreny o per la presència d'humitats o aigua en el mateix, es disposaran per al sosteniment de dites parets els puntals que resultin necessaris per a garantir la seva estabilitat.



3.- SERVEIS DE PREVENCIÓ

3.1.- Servei Tècnic de Seguretat i Higiene

L'obra haurà de contar amb un tècnic de Seguretat, en règim compartit, la missió del qual serà la prevenció de riscos que puguin presentar-se durant la execució dels treballs i assessorar al Cap d'Obra sobre les mesures de seguretat a adoptar. Així mateix, investigará les causes dels accidents ocorreguts per modificar els condicionants que els produïren i evitar la seva reiteració.

L'obra disposarà d'una brigada de seguretat (oficial i peó) per instal·lació, manteniment i reparació de proteccions.

3.2.- Servei mèdic

L'empresa constructora disposarà d'un servei mèdic d'empresa propi o mancomunat.

4.- VIGILANT DE SEGURETAT I COMITÈ DE SEGURETAT I HIGIENE

Es nomenarà vigilat de seguretat d'acord amb el previst en l'Ordenança General de Seguretat i Higiene en el treball.

Es constituirà el Comitè quan el nombre de treballadors superi el previst en l'Ordenança Laboral de Construcció o, si no n'hi ha, el que disposi el Conveni Col·lectiu provincial.

5.- INSTAL·LACIONS MÈDIQUES

Es disposarà d'un local destinat a infermeria central, equipat amb el material sanitari i clínic per atendre qualsevol accident.

Serà obligatòria l'existència d'una farmaciola d'obra en aquelles zones de treball que estiguin allunyades de la infermeria central, per poder atendre petites cures, dotat amb actualitzat material imprescindible.



6.- INSTAL·LACIONS DE HIGIENE I BENESTAR

Considerant el nombre previst d'operaris (4), es procedirà a la realització de les següents instal·lacions :

6.1.- Menjadors

Per cobrir les necessitats es disposarà d'un recinte de 14 m², dotat de les característiques següents :

Disposarà d'il·luminació natural i artificial adequada, suficient ventilació i estarà dotat de taules, seients, piles per rentar la vaixel·la, aigua potable, escalfamenjars i cubs amb tapa per dipositar les deixalles. A l'hivern estarà dotat de calefacció.

6.2.- Vestuaris

Per cobrir les necessitats es disposarà d'un recinte de 18'5 m², provís dels següents elements :

- Una taquilla per cada treballador, dotada de pany i clau.
- Seients

6.3.- Serveis

Disposarà d'un local amb els següents elements :

- 2 comunes inodores en cabines individuals de 1'40x1, 40x2, 30
- 2 lavabos amb espill i sabó
- 2 dutxes individuals amb aigua freda i calenta
- penjadors
- calefacció



7.- PLA DE SEGURETAT I SALUT

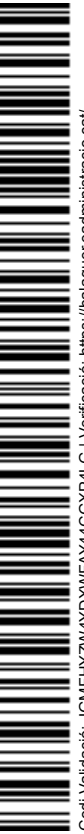
El contractista està obligat a redactar un pla de Seguretat i Salut, adaptat a aquest estudi, als seus mitjans i mètodes d'execució.

Balaguer, document signat electrònicament

Núria Mesalles Montoy
Arquitecte Municipal



ANNEX 11. ESTUDI LUMÍNIC



AJUNTAMENT DE BALAGUER v3

11 punts de llum:

- Columna 7m al portell

- LLuminària BENITO ILLI03232SWZ ELIUM 32LED G3 @700mA 71W 2200K T2Z

Fecha: 25.09.2020

Projecto elaborado por: Juan J. Cava



BENITO URBAN

Proyecto elaborado por Juan J. Cava
 Teléfono +34 938 521 000
 Fax
 e-Mail jcava@benito.com

Índice

AJUNTAMENT DE BALAGUER v3

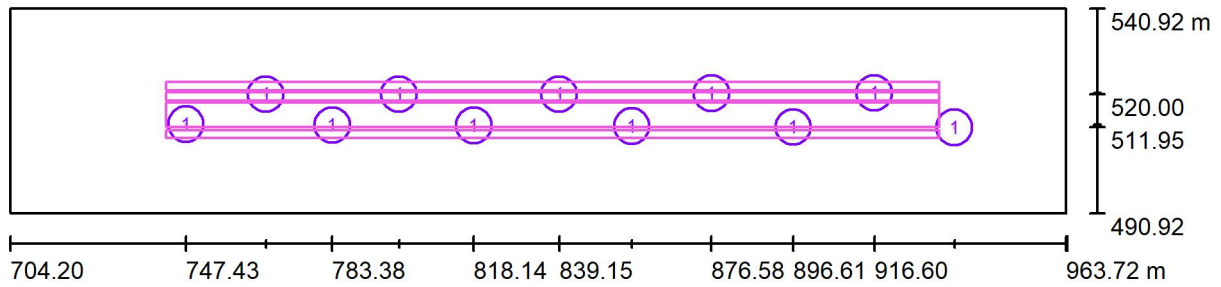
Portada del proyecto	1
Índice	2
Escena exterior	
Datos de planificación	3
Lista de luminarias	4
Luminarias (lista de coordenadas)	5
Superficie de cálculo (sumario de resultados)	6
Rendering (procesado) en 3D	7
Rendering (procesado) de colores falsos	8
Superficies exteriores	
Calçada	
Isolíneas (E, perpendicular)	9
Gráfico de valores (E, perpendicular)	10
Vorera 1	
Isolíneas (E, perpendicular)	11
Gráfico de valores (E, perpendicular)	12
Vorera 2	
Isolíneas (E, perpendicular)	13
Gráfico de valores (E, perpendicular)	14
Aparcament	
Isolíneas (E, perpendicular)	15
Gráfico de valores (E, perpendicular)	16



BENITO URBAN

Projecto elaborado por Juan J. Cava
 Teléfono +34 938 521 000
 Fax
 e-Mail jcava@benito.com

Escena exterior / Datos de planificación



Factor mantenimiento: 0.90, ULR (Upward Light Ratio): 0.0%

Escala 1:1856

Lista de piezas - Luminarias

N°	Pieza	Designación (Factor de corrección)	Φ (Luminaria) [lm]	Φ (Lámparas) [lm]	P [W]
1	11	BENITO ILLI03232SWZ ELIUM 32LED G3 @700mA 71W 2200K T2Z (1.000)	6339	6339	71.0
Total:			69730	69729	781.0



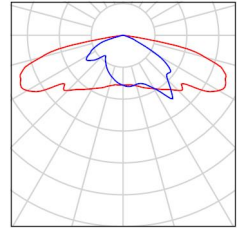
BENITO URBAN

Proyecto elaborado por Juan J. Cava
Teléfono +34 938 521 000
Fax
e-Mail jcava@benito.com

Escena exterior / Lista de luminarias

11 Pieza BENITO ILLI03232SWZ ELIUM 32LED G3
@700mA 71W 2200K T2Z
N° de artículo: ILLI03232SWZ
Flujo luminoso (Luminaria): 6339 lm
Flujo luminoso (Lámparas): 6339 lm
Potencia de las luminarias: 71.0 W
Clasificación luminarias según CIE: 100
Código CIE Flux: 27 62 94 100 100
Lámpara: 1 x B-FLEX 32LED G3 @700mA
(Factor de corrección 1.000).

Dispone de una imagen
de la luminaria en
nuestro catálogo de
luminarias.

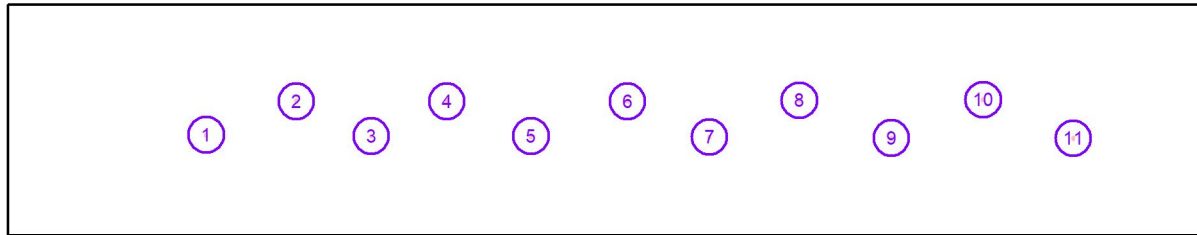


BENITO URBAN

Proyecto elaborado por Juan J. Cava
 Teléfono +34 938 521 000
 Fax
 e-Mail jcava@benito.com

Escena exterior / Luminarias (lista de coordenadas)

BENITO ILLI03232SWZ ELIUM 32LED G3 @700mA 71W 2200K T2Z
 6339 lm, 71.0 W, 1 x 1 x B-FLEX 32LED G3 @700mA (Factor de corrección 1.000).



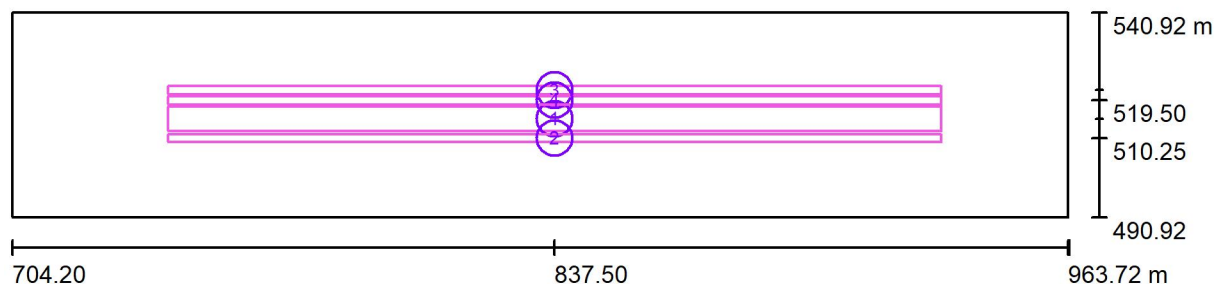
N°	Posición [m]			Rotación [°]		
	X	Y	Z	X	Y	Z
1	747.427	512.679	7.000	0.0	0.0	0.0
2	767.076	520.000	7.000	0.0	0.0	180.0
3	783.385	512.420	7.000	0.0	0.0	0.0
4	799.800	520.000	7.000	0.0	0.0	180.0
5	818.137	512.416	7.000	0.0	0.0	0.0
6	839.146	520.000	7.000	0.0	0.0	180.0
7	856.992	512.197	7.000	0.0	0.0	0.0
8	876.575	520.200	7.000	0.0	0.0	180.0
9	896.611	512.000	7.000	0.0	0.0	0.0
10	916.598	520.300	7.000	0.0	0.0	180.0
11	936.253	511.952	7.000	0.0	0.0	0.0



BENITO URBAN

Projecto elaborado por Juan J. Cava
 Teléfono +34 938 521 000
 Fax
 e-Mail jcava@benito.com

Escena exterior / Superficie de cálculo (sumario de resultados)



Escala 1 : 1856

Lista de superficies de cálculo

Nº	Designación	Tipo	Trama	E_m [lx]	E_{min} [lx]	E_{max} [lx]	E_{min} / E_m	E_{min} / E_{max}
1	Calçada	perpendicular	69 x 7	19	9.25	28	0.488	0.331
2	Vorera 1	perpendicular	69 x 3	12	4.71	23	0.406	0.208
3	Vorera 2	perpendicular	69 x 3	12	3.72	23	0.319	0.162
4	Aparcament	perpendicular	69 x 3	17	7.97	28	0.480	0.287

Resumen de los resultados

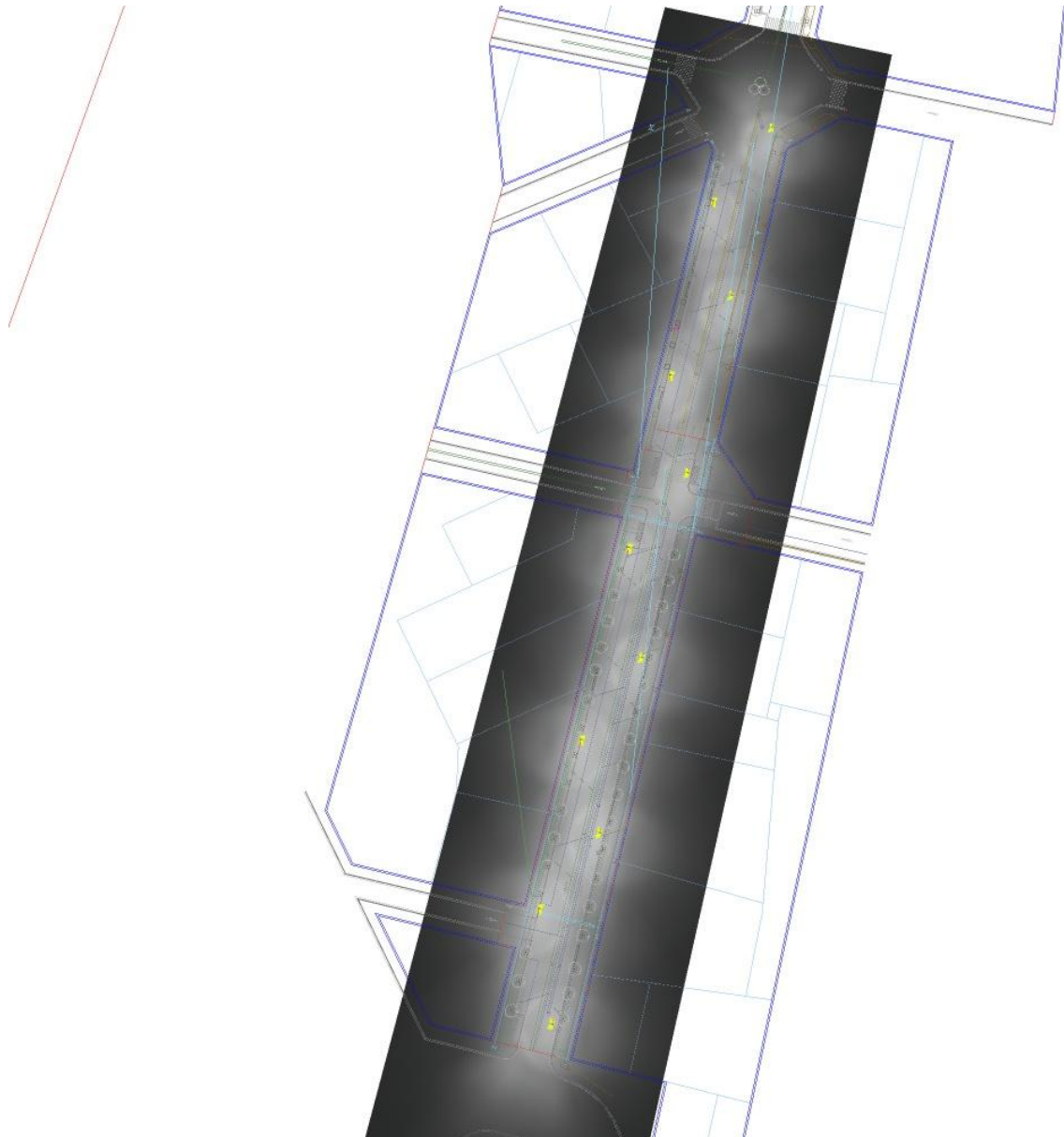
Tipo	Cantidad	Media [lx]	Min [lx]	Max [lx]	E_{min} / E_m	E_{min} / E_{max}
perpendicular	4	16	3.72	28	0.23	0.13



BENITO URBAN

Projecto elaborado por Juan J. Cava
Teléfono +34 938 521 000
Fax
e-Mail jcava@benito.com

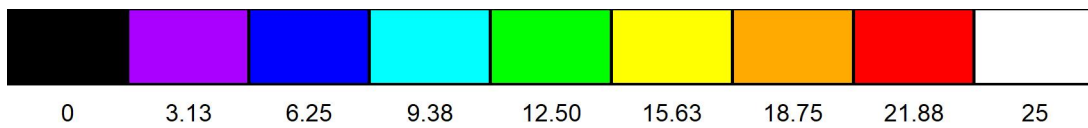
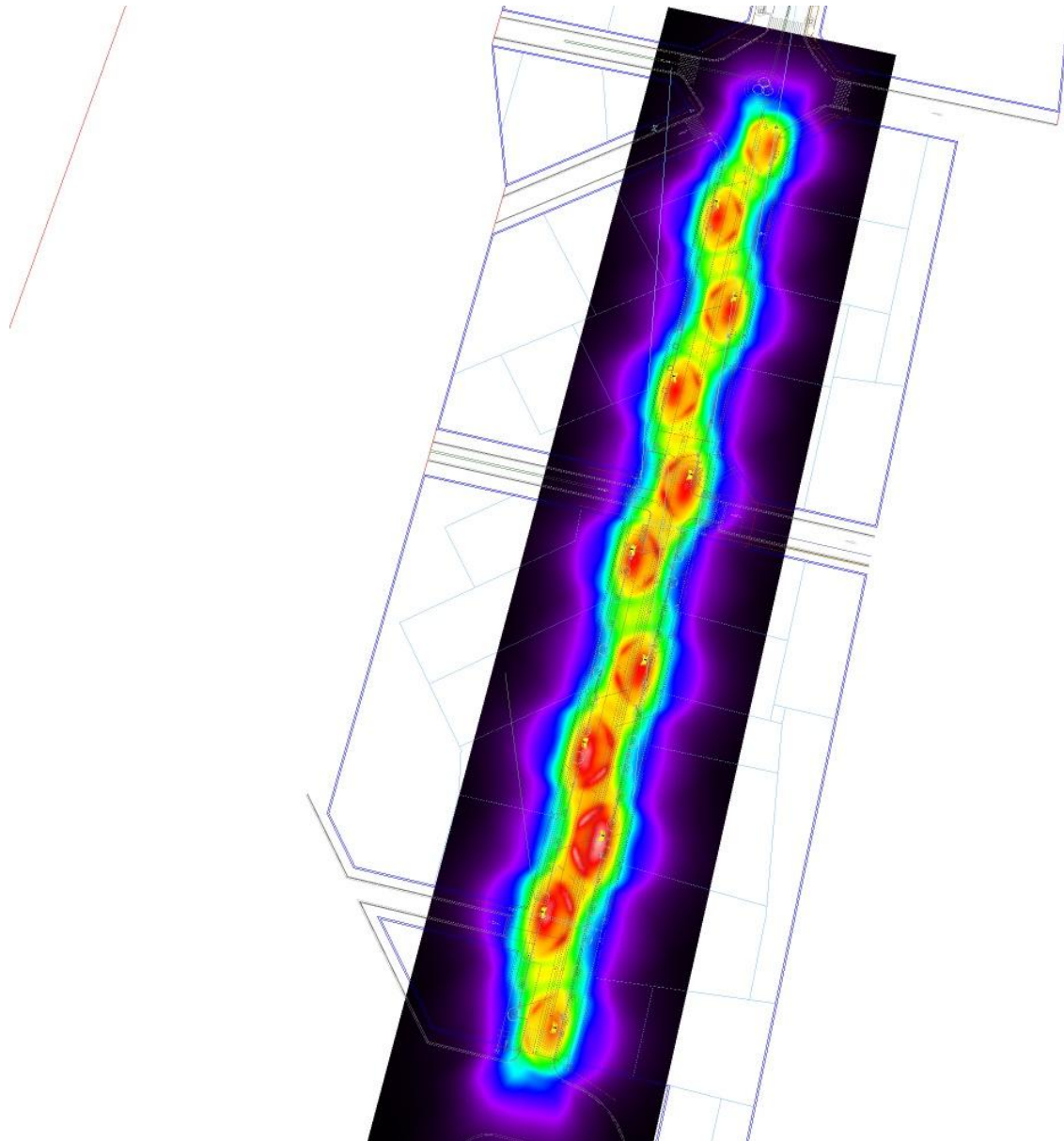
Escena exterior / Rendering (procesado) en 3D



BENITO URBAN

Projecto elaborado por Juan J. Cava
Teléfono +34 938 521 000
Fax
e-Mail jcava@benito.com

Escena exterior / Rendering (procesado) de colores falsos



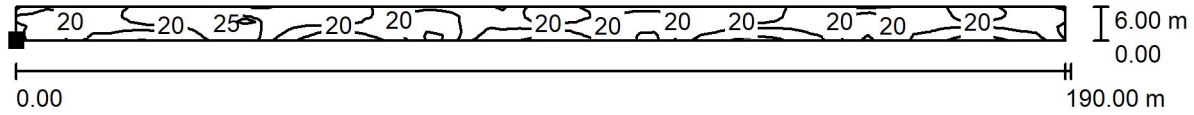
ix



BENITO URBAN

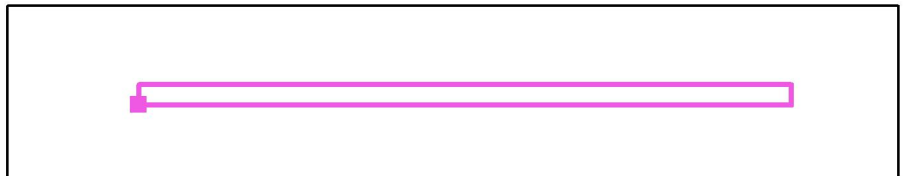
Projecto elaborado por Juan J. Cava
Teléfono +34 938 521 000
Fax
e-Mail jcava@benito.com

Escena exterior / Calçada / Isolíneas (E, perpendicular)



Valores en Lux, Escala 1 : 1359

Situación de la superficie en la
escena exterior:
Punto marcado:
(742.500 m, 512.000 m, 0.850 m)



Trama: 69 x 7 Puntos

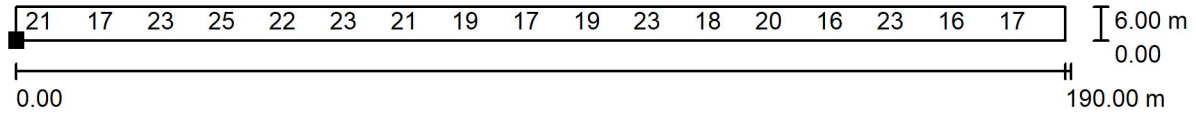
E_m [lx]	E_{min} [lx]	E_{max} [lx]	E_{min} / E_m	E_{min} / E_{max}
19	9.25	28	0.488	0.331



BENITO URBAN

Projecto elaborado por Juan J. Cava
 Teléfono +34 938 521 000
 Fax
 e-Mail jcava@benito.com

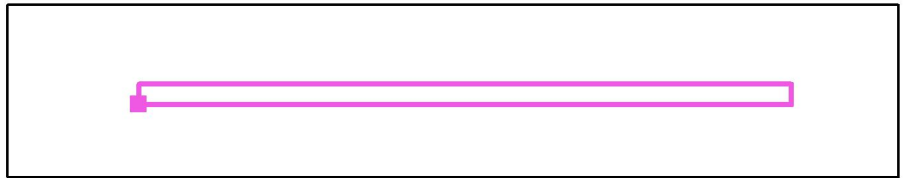
Escena exterior / Calçada / Gráfico de valores (E, perpendicular)



Valores en Lux, Escala 1 : 1359

No pudieron representarse todos los valores calculados.

Situación de la superficie en la
 escena exterior:
 Punto marcado:
 (742.500 m, 512.000 m, 0.850 m)



Trama: 69 x 7 Puntos

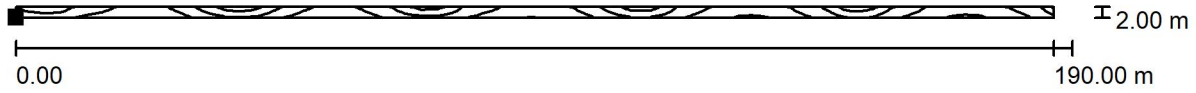
E_m [lx]	E_{min} [lx]	E_{max} [lx]	E_{min} / E_m	E_{min} / E_{max}
19	9.25	28	0.488	0.331



BENITO URBAN

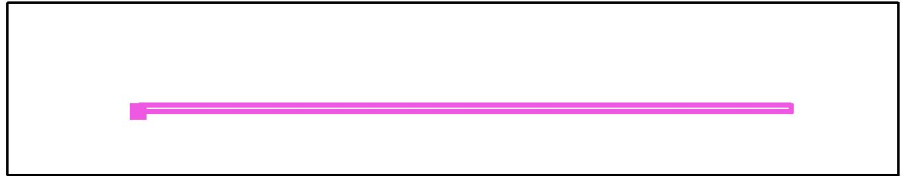
Projecto elaborado por Juan J. Cava
Teléfono +34 938 521 000
Fax
e-Mail jcava@benito.com

Escena exterior / Vorera 1 / Isolíneas (E, perpendicular)



Valores en Lux, Escala 1 : 1359

Situación de la superficie en la
escena exterior:
Punto marcado:
(742.500 m, 509.250 m, 0.850 m)



Trama: 69 x 3 Puntos

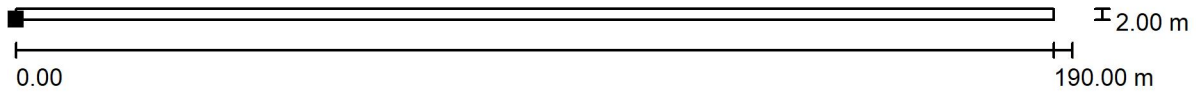
E_m [lx]	E_{min} [lx]	E_{max} [lx]	E_{min} / E_m	E_{min} / E_{max}
12	4.71	23	0.406	0.208



BENITO URBAN

Proyecto elaborado por Juan J. Cava
 Teléfono +34 938 521 000
 Fax
 e-Mail jcava@benito.com

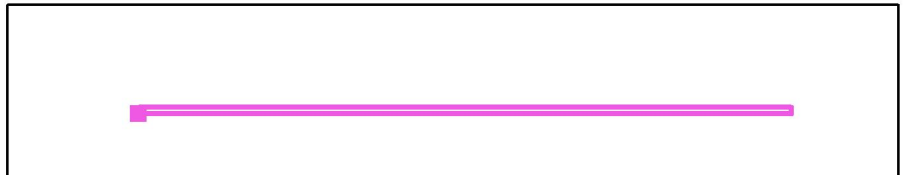
Escena exterior / Vorera 1 / Gráfico de valores (E, perpendicular)



Valores en Lux, Escala 1 : 1359

No pudieron representarse todos los valores calculados.

Situación de la superficie en la
 escena exterior:
 Punto marcado:
 (742.500 m, 509.250 m, 0.850 m)



Trama: 69 x 3 Puntos

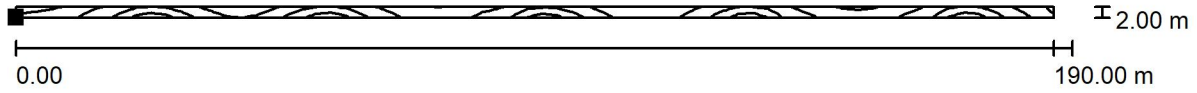
E_m [lx]	E_{min} [lx]	E_{max} [lx]	E_{min} / E_m	E_{min} / E_{max}
12	4.71	23	0.406	0.208



BENITO URBAN

Projecto elaborado por Juan J. Cava
Teléfono +34 938 521 000
Fax
e-Mail jcava@benito.com

Escena exterior / Vorera 2 / Isolíneas (E, perpendicular)



Situación de la superficie en la escena exterior:
Punto marcado:
(742.500 m, 521.000 m, 0.850 m)

Valores en Lux, Escala 1 : 1359



Trama: 69 x 3 Puntos

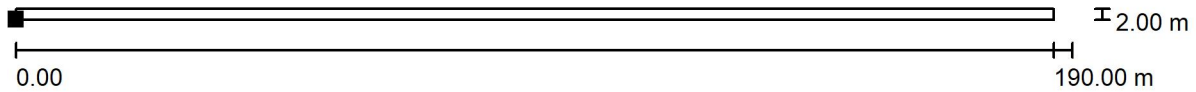
E_m [lx]	E_{min} [lx]	E_{max} [lx]	E_{min} / E_m	E_{min} / E_{max}
12	3.72	23	0.319	0.162



BENITO URBAN

Proyecto elaborado por Juan J. Cava
 Teléfono +34 938 521 000
 Fax
 e-Mail jcava@benito.com

Escena exterior / Vorera 2 / Gráfico de valores (E, perpendicular)



Valores en Lux, Escala 1 : 1359

No pudieron representarse todos los valores calculados.

Situación de la superficie en la
 escena exterior:
 Punto marcado:
 (742.500 m, 521.000 m, 0.850 m)



Trama: 69 x 3 Puntos

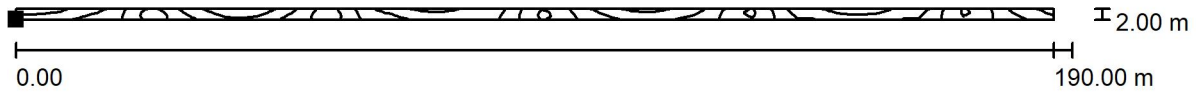
E_m [lx]	E_{min} [lx]	E_{max} [lx]	E_{min} / E_m	E_{min} / E_{max}
12	3.72	23	0.319	0.162



BENITO URBAN

Projecto elaborado por Juan J. Cava
Teléfono +34 938 521 000
Fax
e-Mail jcava@benito.com

Escena exterior / Aparcament / Isolíneas (E, perpendicular)



Valores en Lux, Escala 1 : 1359

Situación de la superficie en la
escena exterior:
Punto marcado:
(742.500 m, 518.500 m, 0.850 m)



Trama: 69 x 3 Puntos

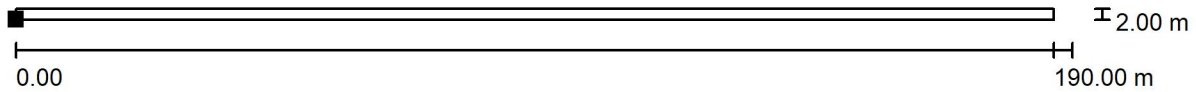
E_m [lx]	E_{min} [lx]	E_{max} [lx]	E_{min} / E_m	E_{min} / E_{max}
17	7.97	28	0.480	0.287



BENITO URBAN

Proyecto elaborado por Juan J. Cava
 Teléfono +34 938 521 000
 Fax
 e-Mail jcava@benito.com

Escena exterior / Aparcament / Gráfico de valores (E, perpendicular)



Valores en Lux, Escala 1 : 1359

No pudieron representarse todos los valores calculados.

Situación de la superficie en la
 escena exterior:
 Punto marcado:
 (742.500 m, 518.500 m, 0.850 m)



Trama: 69 x 3 Puntos

E_m [lx]	E_{min} [lx]	E_{max} [lx]	E_{min} / E_m	E_{min} / E_{max}
17	7.97	28	0.480	0.287



PLEC DE CONDICIONS

1.- DISPOSICIONS LEGALS D'APLICACIÓ

Veure Annex

2.- CONDICIONS DELS MITJANS DE PROTECCIÓ

2.1.- Proteccions personals

Tot element de protecció personal s'ajustarà a les Normes d'Homologació del Ministeri de Treball (OM 17-4-74) (BOE 29-5-74), sempre que existeixi en el mercat.

En els casos en què no existeixi Norma d'Homologació oficial, seran de qualitat adequada a les seves respectives prestacions.

2.2.- Proteccions col·lectives

- Tanques autònomes de limitació i protecció

Tindran com a mínim 90 cm d'alçada, estant construïdes a base de tubs metàl·lics.

- Límit de desplaçament de vehicles

Es podran realitzar amb un parell de taulons embridats, fixats al terreny per mitjà de rodons endinsats al mateix, o d'una altra manera eficaç.

- Baranes

Disposaran de llistó superior a una alçada de 90 cm, de resistència suficient per a garantir la retenció de persones, i portaran un llistó horitzontal intermedi, així com el corresponent sòcol.

- Xarxes

Seran de poliamida i les seves dimensions principals seran tals que compliran amb garantia la funció protectora per a la que estan previstes.



- Ancoratges de subjecció de cinturó de seguretat

Tindran la suficient resistència per a suportar els esforços a què puguin estar sotmesos d'acord amb la seva funció protectora.

- Senyals

Estaran d'acord amb la normativa vigent.

- Interruptors diferencials i connexió a terra

La sensibilitat mínima dels interruptors diferencials seran per a enllumenat de 30 mA i per a força de 300 mA.

La resistència de les connexions a terra no serà superior a la que garanteix, d'acord amb la sensibilitat de l'interruptor diferencial, una tensió màxima de contacte de 24 v.

Es mesurarà la seva resistència periòdicament i, al menys, en l'època més seca de l'any.

- Extintors

Seran adequats en agent extintor i tamany tipus de incendi previsible.

- Estrebacions

Quan les parets no es puguin deixar amb el seu talús natural, per les condicions del terreny o per la presència d'humitats o aigua en el mateix, es disposaran per al sosteniment de dites parets els puntals que resultin necessaris per a garantir la seva estabilitat.



3.- SERVEIS DE PREVENCIÓ

3.1.- Servei Tècnic de Seguretat i Higiene

L'obra haurà de contar amb un tècnic de Seguretat, en règim compartit, la missió del qual serà la prevenció de riscos que puguin presentar-se durant la execució dels treballs i assessorar al Cap d'Obra sobre les mesures de seguretat a adoptar. Així mateix, investigarà les causes dels accidents ocorreguts per modificar els condicionants que els produïren i evitar la seva reiteració.

L'obra disposarà d'una brigada de seguretat (oficial i peó) per instal·lació, manteniment i reparació de proteccions.

3.2.- Servei mèdic

L'empresa constructora disposarà d'un servei mèdic d'empresa propi o mancomunat.

4.- VIGILANT DE SEGURETAT I COMITÈ DE SEGURETAT I HIGIENE

Es nomenarà vigilant de seguretat d'acord amb el previst en l'Ordenança General de Seguretat i Higiene en el treball.

Es constituirà el Comitè quan el nombre de treballadors superi el previst en l'Ordenança Laboral de Construcció o, si no n'hi ha, el que disposi el Conveni Col·lectiu provincial.

5.- INSTAL·LACIONS MÈDIQUES

Es disposarà d'un local destinat a infermeria central, equipat amb el material sanitari i clínic per atendre qualsevol accident.

Serà obligatòria l'existència d'una farmaciola d'obra en aquelles zones de treball que estiguin allunyades de la infermeria central, per poder atendre petites cures, dotat amb actualitzat material imprescindible.

6.- INSTAL·LACIONS DE HIGIENE I BENESTAR

Considerant el nombre previst d'operaris (4), es procedirà a la realització de les següents instal·lacions :

6.1.- Menjadors

Per cobrir les necessitats es disposarà d'un recinte de 14 m², dotat de les característiques següents :

Disposarà d'il·luminació natural i artificial adequada, suficient ventilació i estarà dotat de taules, seients, piles per rentar la vaixel·la, aigua potable, escalfamenjars i cubs amb tapa per dipositar les deixalles. A l'hivern estarà dotat de calefacció.

6.2.- Vestuaris

Per cobrir les necessitats es disposarà d'un recinte de 18'5 m², provis dels següents elements :

- Una taquilla per cada treballador, dotada de pany i clau.
- Seients

6.3.- Serveis

Disposarà d'un local amb els següents elements :

- 2 comunes inodores en cabines individuals de 1'40x1, 40x2, 30
- 2 lavabos amb espill i sabó
- 2 dutxes individuals amb aigua freda i calenta
- penjadors
- calefacció



7.- PLA DE SEGURETAT I SALUT

El contractista està obligat a redactar un pla de Seguretat i Salut, adaptat a aquest estudi, als seus mitjans i mètodes d'execució.

Balaguer, document signat electrònicament

Núria Mesalles Montoy
Arquitecte Municipal



MEMÒRIA

1.- OBJECTE DE L'ESTUDI

Aquest estudi de Seguretat i Salut estableix, durant la construcció d'aquesta obra, les previsions respecte a la prevenció de risc d'accidents i malalties professionals, així com els derivats dels treballs de reparació, conservació, entreteniment i manteniment, i les instal·lacions preceptives de higiene i benestar dels treballadors.

Aquest estudi servirà per a donar unes directrius bàsiques a l'empresa constructora per a dur a terme les seves obligacions dins del camp de la prevenció de risc professionals, facilitant el seu desenvolupament, sota el control del Coordinador en matèria de Seguretat i Salut i, en el seu cas, de la Direcció Facultativa, d'acord amb el Real Decret 1627/1997, del 24 d'octubre, pel que s'implanta l'obligatorietat de la inclusió d'un Estudi de Seguretat i Salut en les obres de construcció.

2.- CARACTERÍSTIQUES DE L'OBRA

2.1.- Dades de l'obra

- 2.1.1 Tipus d'obra
Urbanització del Carrer Barcelona
Tram Passeig de l'Estació – C/ Tarragona
- 2.1.2 Emplaçament
BALAGUER (La Noguera)
- 2.1.3 Superfície
La superfície de l'àmbit d'actuació és de 1.980 m2.
- 2.1.4 Promotor
Ajuntament de Balaguer
- 2.1.5 Arquitecte autor del Projecte d'execució
Núria Mesalles Montoy – Arquitecta Municipal
- 2.1.6 Tècnic redactor de l'Estudi de Seguretat i Salut
Núria Mesalles Montoy – Arquitecta Municipal



2.2 Dades tècniques de l'emplaçament

2.2.1 Topografia

El carrer Barcelona, comprés entre el Passeig de l'Estació i el carrer Almatà, té una longitud aproximada de 120 m de longitud i una amplada gairebé constant de 14.70 m de vial.

La pendent total del vial presenta un desnivell de 0.79 m, situant-se la cota més baixa a la intersecció amb el carrer Tarragona, per tant la pendent del vial es de 0.40%.

2.2.2 Condicions físiques i d'ús dels edificis de l'entorn

Les edificacions existents en l'àmbit d'actuació són les edificacions típiques de l'exemple de Balaguer amb façanes amples i amb vials amples i regulars.

2.2.3 Instal·lacions de serveis públics

Els serveis afectats per la realització de les obres son la xarxa telefònica, la xarxa de distribució d'energia elèctrica, la xarxa d'aigua, la xarxa de gas, la xarxa d'enllumenat públic i la xarxa de sanejament.

La Companyia FECSA-ENHER, distribuïdora de l'energia elèctrica, ens ha facilitat únicament la xarxa actual de distribució en mitja i baixa tensió.

El projecte d'urbanització preveu en relació a la futura distribució d'energia elèctrica l'execució de les rases i els moviments de terres, així com les canalitzacions en les dues alineacions de façana dels trams de carrer que s'urbanitzen, i en els creuaments de calçada, perquè la companyia subministradora pugui dur a terme l'estesa de les línies de Baixa Tensió necessàries per abastir el sector.

Tenint en compte el desplegament de les xarxes de gas que la companyia Gas Natural està realitzant a Balaguer, es posarà en coneixement de la distribuïdora la data d'execució de les obres per la possibilitat d'efectuar l'ampliació de la seva xarxa paral·lelament que les obres d'urbanització.



2.3.- Pressupost i termini d'execució i mà d'obra

El pressupost d'execució de l'obra és de :

P.E.M.- Pressupost d'Execució Material d'obres urbanització

..... **181.541,82 EUROS**

Ascendeix el Pressupost d'Execució Material de les obres a la quantitat de:

"CENT VUITANTA-UN MIL CINQ-CENTS QUARANTA-UN EUROS AMB VUITANTA-DOS CÈNTIMS"

P.E.C.- Pressupost d'Execució Contracta d'obres urbanització

..... **261.402,07 EUROS**

Ascendeix el Pressupost d'Execució Contracta de les obres a la quantitat de:

"DOS-CENTS SEIXANTA-UN MIL QUATRE-CENTS EUROS AMB SET CÈNTIMS"

El termini d'execució de l'obra total és de 5 mesos.

El nombre de treballadors punta s'estima en un total de 4.



3.- IDENTIFICACIÓ DE RISCS LABORALS

3.1.- Riscs professionals

- Circulació de camions.
- Fallada de talussos.
- Esllavissada del terreny en rases i/o desmunts.
- Atropellament, col·lisions i cops de màquines i camions.
- Caigudes de persones.
- Pols i soroll.
- Cops i ferides.
- Electrocuions.
- Projecció de partícules.
- Fallida d'encofrats.
- Ferides per funcionament de màquines.

3.2.- Riscs de danys a tercers

Es deriven de la circulació de vehicles de transport i maquinària per les proximitats de l'entorn urbà de Balaguer.

Derivats, així mateix, de la possible presència de persones en l'entorn de les obres, caracteritzat per l'existència de vivendes, en aquesta zona del nucli urbà.



4.- PROTECCIÓ DE RISCS PROFESSIONALS

4.1.- Proteccions individuals

Proteccions del cap

- Cascos (per a totes les persones que participen a l'obra, inclosos visitants).
- Ulleres contra impactes i antipols.
- Careta antipols.
- Pantalla contra protecció de partícules.
- Filtres per a caretes.
- Protectors auditius.

Proteccions del cos

- Cinturons de seguretat, que s'adaptaran als riscos específics de cada treball.
- Cinturó antivibratori.
- Granota, es tindrà en compte les reposicions al llarg de l'obra.
- Vestit d'aigua, es preveu un acopi en obra.
- Davantal de cuir.

Protecció d'extremitats superiors

- Guants de goma fins, per a paletes i operaris que treballin en formigonats.
- Guants de cuir i d'altres tipus per a manejar materials i objectes.
- Guants dielèctrics per la utilització en baixa tensió.
- Equip de soldadura.

Proteccions d'extremitats inferiors

- Botes d'aigua, d'acord amb MT-27
- Botes de seguretat, classe III

4.2.- Proteccions col·lectives

En obres de terra

- Sanejament : tanques, baranes, tapes per a forats, xarxes de seguretat, senyalització i topaments per a camions.
- Camins i accessos : tanques, tapes i senyalització



Protecció elèctrica

- Conductor de protecció i piqueta de terra, així com interruptors diferencials de 300 mA força i 30 mA per enllumenat.

Protecció contra incendis

- Extintors portàtils.

Soldadures

- Vàlvules antirretroces.

Protecció en obres fluvials

- Tanques de senyalització.
- Senyalització i topaments per a camions.
- Xarxes de seguretat i baranes.

4.3.- Formació

A l'ingressar a l'obra s'informarà al personal dels risc específics dels talls als que seran assignats, així com de les mesures de seguretat que hauran d'emprar, personal i col·lectivament.

S'impartirà formació en matèria de seguretat i higiene al treball, al personal de l'obra.

4.4.- Medicina preventiva i primers auxilis

Farmacioles

Es disposarà d'una farmaciola amb el material especificat a l'Ordenança General de Seguretat i Higiene al Treball.

Hi haurà un a la zona dels serveis, així com en el tall o lloc de l'obra on s'efectuïn els treballs.

Assistència a accidentats

S'haurà d'informar a l'obra de l'emplaçament dels diferents Centres d'Assistència Mèdica (serveis propis, Mútues patronals, Mutualitats laborals, ambulatoris, etc.) on s'hauran de traslladar els accidentats o malalts pel seu ràpid i eficaç tractament.



Es disposarà en l'obra, un lloc ben visible, d'una llista amb telèfons i direccions dels centres assignats per a urgències, ambulàncies, taxis, etc., per a garantir un ràpid transport dels possibles accidentats als centres d'assistència.

Reconeixement Mèdic

Tot el personal que comença a treballar en l'obra, tindrà que passar un reconeixement mèdic previ al treball, i serà repetitiu durant un període d'un any.

5.- PREVENCIÓ DE RISCS A DANYS A TERCERS

Senyalització i abalisament de l'obra i camins o vies col·lidants i d'accés existents.

En aquelles zones de l'obra amb risc a tercers, pròximes a camins, vies públiques o zones de pas, es realitzarà un tancament provisional.

Balaguer, document signat electrònicament

Núria Mesalles Montoy
Arquitecte Municipal



NORMATIVA DE SEURETAT I SALUT

DISPOSICIONES MÍNIMAS DE SEGURIDAD Y DE SALUD QUE DEBEN APLICARSE EN LAS OBRAS DE CONSTRUCCIÓN TEMPORALES O MÓVILES	Directiva 92/57/CEE 24 Junio (DOCE: 26/08/92)
DISPOSICIONES MÍNIMAS DE SEGURIDAD Y DE SALUD EN LAS OBRAS DE CONSTRUCCIÓN	R.D. 1627/1997. 24 octubre (BOE: 25/10/97) Transposició de la Directiva 92/57/CEE
LEY DE PREVENCIÓN DE RIESGOS LABORALES	Ley 31/1995. 8 noviembre (BOE: 10/11/95)
REFORMA DEL MARCO NORMATIVO DE LA PREVENCIÓN DE RIESGOS LABORALES	Ley 54/2003. 12 diciembre (BOE: 13/12/2003)
REGLAMENTO DE LOS SERVICIOS DE PREVENCIÓN	R.D. 39/1997. 17 de enero (BOE: 31/01/97). Modificacions: RD 780/1998 . 30 abril (BOE: 01/05/98)
DISPOSICIONES MÍNIMAS DE SEGURIDAD Y SALUD PARA LA UTILIZACIÓN POR LOS TRABAJADORES DE LOS EQUIPOS DE TRABAJO EN MATERIA DE TRABAJOS TEMPORALES EN ALTURA	R. D. 2177/2004, de 12 de novembre (BOE: 13/11/2004)
DISPOSICIONES MÍNIMAS EN MATERIA DE SEÑALIZACIÓN, DE SEGURIDAD Y SALUD EN EL TRABAJO	R.D. 485/1997. 14 abril (BOE: 23/04/97)
DISPOSICIONES MÍNIMAS DE SEGURIDAD Y SALUD EN LOS LUGARES DE TRABAJO	R.D. 486/1997 . 14 de abril (BOE: 23/04/97) En el capítol 1 exclou les obres de construcció, però el RD 1627/1997 l'esmenta en quant a escales de mà. Modifica i deroga alguns capítols de la "Ordenanza de Seguridad e Higiene en el trabajo" (O. 09/03/1971)
DISPOSICIONES MÍNIMAS DE SEGURIDAD Y SALUD RELATIVAS A LA MANIPULACIÓN MANUAL DE CARGAS QUE ENTRAÑE RIESGOS, EN PARTICULAR DORSO LUMBARES, PARA LOS TRABAJADORES	R.D. 487/1997 . 14 abril (BOE: 23/04/97)
DISPOSICIONES MÍNIMAS DE SEGURIDAD Y SALUD RELATIVAS AL TRABAJO CON EQUIPOS QUE INCLUYEN PANTALLAS DE VISUALIZACIÓN	R.D. 488/97. 14 abril (BOE: 23/04/97)
PROTECCIÓN DE LOS TRABAJADORES CONTRA LOS RIESGOS RELACIONADOS CON LA EXPOSICIÓN A AGENTES BIOLÓGICOS DURANTE EL TRABAJO	R.D. 664/1997. 12 mayo (BOE: 24/05/97)
PROTECCIÓN DE LOS TRABAJADORES CONTRA LOS RIESGOS RELACIONADOS CON LA EXPOSICIÓN A AGENTES CANCERÍGENOS DURANTE EL TRABAJO	R.D. 665/1997. 12 mayo (BOE: 24/05/97)
DISPOSICIONES MÍNIMAS DE SEGURIDAD Y SALUD, RELATIVAS A LA UTILIZACIÓN POR LOS TRABAJADORES DE EQUIPOS DE PROTECCIÓN INDIVIDUAL	R.D. 773/1997. 30 mayo (BOE: 12/06/97)



DISPOSICIONES MÍNIMAS DE SEGURIDAD Y SALUD PARA LA UTILIZACIÓN POR LOS TRABAJADORES DE LOS EQUIPOS DE TRABAJO	R.D. 1215/1997. 18 de julio (BOE: 07/08/97) transposició de la directiva 89/655/CEE modifica i deroga alguns capítols de la "ordenanza de seguridad e higiene en el trabajo" (O. 09/03/1971)
PROTECCIÓN A LOS TRABAJADORES FRENTE A LOS RIESGOS DERIVADOS DE LA EXPOSICIÓN AL RUIDO DURANTE EL TRABAJO	R.D. 1316/1989 . 27 octubre (BOE: 02/11/89)
PROTECCIÓN CONTRA RIESGO ELÉCTRICO	R.D. 614/2001 . 8 junio (BOE: 21/06/01)
INSTRUCCIÓN TÉCNICA COMPLEMENTARIA MIE-APQ-006. ALMACENAMIENTO DE LÍQUIDOS CORROSIVOS	R.D 988/1998 (BOE: 03/06/98)
REGLAMENTO DE SEGURIDAD E HIGIENE DEL TRABAJO EN LA INDUSTRIA DE LA CONSTRUCCIÓN	O. de 20 de mayo de 1952 (BOE: 15/06/52) modificacions: O. 10 diciembre de 1953 (BOE: 22/12/53) O. 23 septiembre de 1966 (BOE: 01/10/66) ART. 100 A 105 derogats per O de 20 gener de 1956 Derogat capítol III pel RD 2177/2004
ORDENANZA DEL TRABAJO PARA LAS INDUSTRIAS DE LA CONSTRUCCIÓN, VIDRIO Y CERÁMICA	O. de 28 de agosto de 1970. ART. 1º A 4º, 183º A 291º Y ANEXOS I Y II (BOE: 05/09/70; 09/09/70) correcció d'errades: BOE: 17/10/70
SEÑALIZACIÓN, BALIZAMIENTO, LIMPIEZA Y TERMINACIÓN DE OBRAS FIJAS EN VÍAS FUERA DE POBLADO	O. de 31 de agosto de 1987 (BOE: 18/09/87)
REGLAMENTO DE APARATOS ELEVADORES PARA OBRAS	O. de 23 de mayo de 1977 (BOE: 14/06/77) modificació:O. de 7 de marzo dE 1981 (BOE: 14/03/81)
INSTRUCCIÓN TÉCNICA COMPLEMENTARIA MIE-AEM 2 DEL REGLAMENTO DE APARATOS DE ELEVACIÓN Y MANUTENCIÓN REFERENTE A GRÚAS-TORRE DESMONTABLES PARA OBRAS.	R.D. 836/2003. 27 juny, (BOE: 17/07/03). vigent a partir del 17 d'octubre de 2003. (deroga la O. de 28 de junio de 1988 (BOE: 07/07/88) i la modificació: O. de 16 de abril de 1990 (BOE: 24/04/90))
REGLAMENTO SOBRE SEGURIDAD DE LOS TRABAJOS CON RIESGO DE AMIANTO	O. de 31 octubre 1984 (BOE: 07/11/84)
NORMAS COMPLEMENTARIAS DEL REGLAMENTO SOBRE SEGURIDAD DE LOS TRABAJOS CON RIESGO DE AMIANTO	O. de 7 enero 1987 (BOE: 15/01/87)



ORDENANZA GENERAL DE SEGURIDAD E HIGIENE EN EL
TRABAJO

O. de 9 de marzo DE 1971
(BOE: 16 I 17/03/71)
correcció d'errades (BOE: 06/04/71)
modificació: (BOE: 02/11/89) derogats
alguns capítols per: LEY 31/1995, RD
485/1997, RD 486/1997, RD
664/1997, RD 665/1997, RD 773/1997
I RD 1215/1997

S'APROVA EL MODEL DE LLIBRE D'INCIDÈNCIES EN OBRES DE
CONSTRUCCIÓ

O. de 12 de gener de 1998
(DOGC: 27/01/98)

EQUIPS DE PROTECCIÓ INDIVIDUAL

CASCOS NO METÁLICOS

R. de 14 de diciembre de 1974
(BOE: 30/12/74): N.R. MT-1

PROTECTORES AUDITIVOS

R. de 28 de julio de 1975
(BOE: 01/09/75): N.R. MT-2

PANTALLAS PARA SOLDADORES

R. de 28 de julio de 1975
(BOE: 02/09/75): N.R. MT-3:
modificació: BOE: 24/10/75

GUANTES AISLANTES DE ELECTRICIDAD

R. de 28 de julio de 1975
(BOE: 03/09/75): N.R. MT-4
modificació: BOE: 25/10/75

CALZADO DE SEGURIDAD CONTRA RIESGOS MECÁNICOS

R. de 28 de julio de 1975
(BOE: 04/09/75): N.R. MT-5
modificació: BOE: 27/10/75

BANQUETAS AISLANTES DE MANIOBRAS

R. de 28 de julio de 1975
(BOE: 05/09/75): N.R. MT-6
modificació: BOE: 28/10/75

EQUIPOS DE PROTECCIÓN PERSONAL DE VIAS
RESPIRATORIAS. NORMAS COMUNES Y ADAPTADORES
FACIALES

R. de 28 de julio de 1975
(BOE: 06/09/75): N.R. MT-7
modificació: BOE: 29/10/75

EQUIPOS DE PROTECCIÓN PERSONAL DE VIAS
RESPIRATORIAS: FILTROS MECÁNICOS

R. de 28 de julio de 1975
(BOE: 08/09/75): N.R. MT-8
modificació: BOE: 30/10/75

EQUIPOS DE PROTECCIÓN PERSONAL DE VIAS
RESPIRATORIAS: MASCARILLAS AUTOFILTRANTES

R. de 28 de julio de 1975
(BOE: 09/09/75): N.R. MT-9
modificació: BOE: 31/10/75

EQUIPOS DE PROTECCIÓN PERSONAL DE VIAS
RESPIRATORIAS: FILTROS QUÍMICOS Y MIXTOS CONTRA
AMONÍACO

R. de 28 de julio de 1975
(BOE: 10/09/75): N.R. MT-10
modificació: BOE: 01/11/75



PRESSUPOST



Amidaments



AMIDAMENTS

Obra 01 PRESSUPOST CARRER BARCELONA TRAM I
Capítol 01 ACTUACIÓ PREVIA I ENDERROCS

NUM.	CODI	UA	DESCRIPCIÓ
1	GBB2NM1	P.A.	Retirada, emmagatzematge i recol·locació de senyals verticals de tràfic, indicadors, etc., en la zona afectada per les obres, segons projecte. Inclou la reposició del material deteriorat, material i eines necessàries

Num.	Text	Tipus	[C]	[D]	[E]	[F]	TOTAL
1		C	Unitats	Longitud	Ample	Alçada	
2	Unitat vorera Est		3,000				3,000
3	Unitat vorera Oest		3,000				3,000

TOTAL AMIDAMENT 6,000

2	E21R1165	u	Tala controlada directa d'arbre < 6 m d'alçària, arrencant la soca, aplec de la brossa generada i càrrega sobre camió grua amb pinça, i transport de la mateixa a planta de compostatge (no més lluny de 20 km)				
---	----------	---	-----------------------------------------------------------------------------------------------------------------------------------------------------------------------------------------------------------------	--	--	--	--

Num.	Text	Tipus	[C]	[D]	[E]	[F]	TOTAL
1	Arbres existents		5,000				5,000

TOTAL AMIDAMENT 5,000

3	F21R4090	u	Trituració de soca soterrada de 60 a 100 cm de perímetre amb tractor amb braç triturador de soques				
---	----------	---	----------------------------------------------------------------------------------------------------	--	--	--	--

Num.	Text	Tipus	[C]	[D]	[E]	[F]	TOTAL
1	Arbres existents		5,000				5,000

TOTAL AMIDAMENT 5,000

4	L21HUN10	u	Desmuntatge per a substitució de llumenera exterior amb equip elèctric independent, de tipus decoratiu o per a enllumenat de vials, muntat sobre columna o bàcul, inclosa la retirada de l'equip elèctric i el cablejat interior, a una alçària de 10 m com a màxim, amb mitjans manuals i càrrega manual de runa sobre camió o contenidor				
---	----------	---	--------------------------------------------------------------------------------------------------------------------------------------------------------------------------------------------------------------------------------------------------------------------------------------------------------------------------------------------	--	--	--	--

Num.	Text	Tipus	[C]	[D]	[E]	[F]	TOTAL
1		C	Unitats	Longitud	Ample	Alçada	
2	Unitats Vorera Oest		4,000				4,000

TOTAL AMIDAMENT 4,000

5	F2194XC5	m2	Demolició de paviment de mescla bituminosa, de fins a 10 cm de gruix i més de 2 m d'amplària amb retroexcavadora amb martell trencador i càrrega sobre camió				
---	----------	----	--------------------------------------------------------------------------------------------------------------------------------------------------------------	--	--	--	--

Num.	Text	Tipus	[C]	[D]	[E]	[F]	TOTAL
1	Calçada actual		1,000	1.973,000			1.973,000

TOTAL AMIDAMENT 1.973,000

6	F2194AG5	m2	Demolició de paviment de formigó, de fins a 15 cm de gruix i més de 2 m d'amplària amb retroexcavadora amb martell trencador i càrrega sobre camió				
---	----------	----	----------------------------------------------------------------------------------------------------------------------------------------------------	--	--	--	--

Num.	Text	Tipus	[C]	[D]	[E]	[F]	TOTAL
1		C	Unitats	Longitud	Ample	Alçada	
2	Vorera (tram Passeig - c/Mollerussa)		1,000	16,000	2,250		36,000
3	Vorera (tram c/Mollerussa- c/Tarragona)		1,000	92,000	2,250		207,000
4	Vorera (tram Passeig - c/Tarragona)		1,000	112,000	3,250		364,000

EUR

AMIDAMENTS

6 ** inclosos creuaments

TOTAL AMIDAMENT **607,000**

7 F2192C05 m Demolició de vorada amb rigola de formigó col·locada sobre formigó amb compressor i càrrega amb mitjans mecànics sobre camió o contenidor

Num.	Text	Tipus	[C]	[D]	[E]	[F]	TOTAL
1	VORADA						
2	Vorera Est		128,000				128,000
3	Vorera Oest		130,000				130,000

TOTAL AMIDAMENT **258,000**

8 F21DFG02 m Demolició de pou de diàmetre 80 cm, de parets de 15 cm de maó, amb mitjans mecànics i càrrega sobre camió

Num.	Text	Tipus	[C]	[D]	[E]	[F]	TOTAL
1	Demolició de pous existents		4,000				4,000

TOTAL AMIDAMENT **4,000**

9 F2R64235 m3 Càrrega amb mitjans mecànics i transport de residus inerts o no especials a instal·lació autoritzada de gestió de residus, amb camió per a transport de 7 t, amb un recorregut de més de 2 i fins a 5 km

Num.	Text	Tipus	[C]	[D]	[E]	[F]	TOTAL
1		C	Unitats	Longitud	Ample	Alçada	
2	PAVIMENT MESCLA						
3	Calçada actual		1,000	1.973,000		0,150	295,950
4	Subtotal "A origen"	O					295,950
6	PAVIMENT DE FORMIGÓ						
7	Vorera (tram Passeig - c/Mollerussa)		1,000	16,000	2,250	0,150	5,400
8	Vorera (tram c/Mollerussa- c/Tarragona)		1,000	92,000	2,250	0,150	31,000
9	Vorera (tram Passeig - c/Tarragona)		1,000	112,000	3,250	0,150	54,600
10	Subtotal "A origen"	O					387,000
12	** inclosos creuaments						
13	30% Esponjament Paviment mescla		0,300	295,950			88,700
14	30% Esponjament Paviment de formigó		0,300	387,000			116,100

TOTAL AMIDAMENT **591,885**

10 F2RA72F1 m3 Deposició controlada a dipòsit autoritzat, amb cànon sobre la deposició controlada dels residus inclòs, segons LLEI 8/2008, de residus inerts amb una densitat 0,8 t/m3, procedents de construcció o demolició, amb codi 170103 segons la Llista Europea de Residus (ORDEN MAM/304/2002)

Num.	Text	Tipus	[C]	[D]	[E]	[F]	TOTAL
1		C	Unitats	Longitud	Ample	Alçada	
2	PAVIMENT MESCLA						
3	Calçada actual		1,000	1.973,000		0,150	295,950
4	Subtotal "A origen"	O					295,950
6	PAVIMENT DE FORMIGÓ						
7	Vorera (tram Passeig - c/Mollerussa)		1,000	16,000	2,250	0,150	5,400
8	Vorera (tram c/Mollerussa- c/Tarragona)		1,000	92,000	2,250	0,150	31,000
9	Vorera (tram Passeig - c/Tarragona)		1,000	112,000	3,250	0,150	54,600

EUR

AMIDAMENTS

Pàg.: 3

10	Subtotal "A origen"	O			387,000
12	** inclosos creuaments				
13	30% Esponjament Paviment mescla		0,300	295,950	88,785
14	30% Esponjament Paviment de formigó		0,300	387,000	116,100

TOTAL AMIDAMENT 591,885

Obra 01 PRESSUPOST CARRER BARCELONA TRAM I
Capítol 02 MOVIMENTS DE TERRES

NUM.	CODI	UA	DESCRIPCIÓ
1	F221C472	m3	Excavació per a caixa de paviment en terreny compacte (SPT 20-50), realitzada amb pala excavadora i càrrega directa sobre camió

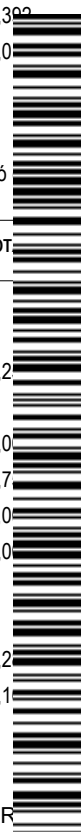
Num.	Text	Tipus	[C]	[D]	[E]	[F]	TOTAL
1		C	Unitats	Longitud	Ample	Alçada	
2	CALÇADA						
3	Demolició paviment de calçada		1,000	1.973,000		0,250	493,250
5	VORERA						
6	Vorera (tram Passeig - c/Mollerussa)		1,000	16,000	2,250	0,250	9,000
7	Vorera (tram c/Mollerussa- c/Tarragona)		1,000	92,000	2,250	0,250	51,750
8	Vorera (tram Passeig - c/Tarragona)		1,000	112,000	3,250	0,250	91,000
9	Cruïlla c-tarragona c- barcelona		1,000	92,000		0,250	23,000
10							
11	POUS						
12	Excavació de pous residuals		7,000	0,800	0,800	1,850	8,288
13	Excavació de pous pluvials		6,000	0,800	0,800	1,850	7,104
15	** inclosos creuaments						
16	30 % Esponjament	O					683,392
17			0,300	683,392			205,000

TOTAL AMIDAMENT 888,410

2	F2R45035	m3	Càrrega amb mitjans mecànics i transport de terres a instal·lació autoritzada de gestió de residus, amb camió 7 t, amb un recorregut de més de 2 i fins a 5 km
---	----------	----	----------------------------------------------------------------------------------------------------------------------------------------------------------------

Num.	Text	Tipus	[C]	[D]	[E]	[F]	TOTAL
1		C	Unitats	Longitud	Ample	Alçada	
2	CALÇADA						
3	Demolició paviment de calçada		1,000	1.973,000		0,250	493,250
5	VORERA						
6	Vorera (tram Passeig - c/Mollerussa)		1,000	16,000	2,250	0,250	9,000
7	Vorera (tram c/Mollerussa- c/Tarragona)		1,000	92,000	2,250	0,250	51,750
8	Vorera (tram Passeig - c/Tarragona)		1,000	112,000	3,250	0,250	91,000
9	Cruïlla c-tarragona c- barcelona		1,000	92,000		0,250	23,000
10							
11	POUS						
12	Excavació de pous residuals		7,000	0,800	0,800	1,850	8,288
13	Excavació de pous pluvials		6,000	0,800	0,800	1,850	7,104
15	** inclosos creuaments						

EUR



AMIDAMENTS

Pàg.: 4

16	30 % Esponjament	O					683,392
17			0,300	683,392			205,018

TOTAL AMIDAMENT 888,410

3 F2RA7LP1 m3 Deposició controlada a dipòsit autoritzat inclòs el cànon sobre la deposició controlada del terres d'excavació, segons la LLEI 8/2008, de residus de terra inerts amb una densitat 1.6 t/m3, procedents d'excavació, amb codi 170504 segons la Llista Europea de Residus (ORDEN MAM/304/2002)

Num.	Text	Tipus	[C]	[D]	[E]	[F]	TOTAL
1		C	Unitats	Longitud	Ample	Alçada	
2	CALÇADA						
3	Demolició paviment de calçada		1,000	1.973,000		0,250	493,250
5	VORERA						
6	Vorera (tram Passeig - c/Mollerussa)		1,000	16,000	2,250	0,250	9,000
7	Vorera (tram c/Mollerussa- c/Tarragona)		1,000	92,000	2,250	0,250	51,750
8	Vorera (tram Passeig - c/Tarragona)		1,000	112,000	3,250	0,250	91,000
9	Cruïlla c-tarragona c- barcelona		1,000	92,000		0,250	23,000
10							
11	POUS						
12	Excavació de pous residuals		7,000	0,800	0,800	1,850	8,288
13	Excavació de pous pluvials		6,000	0,800	0,800	1,850	7,104
15	** inclosos creuaments						
16	30 % Esponjament	O					683,392
17			0,300	683,392			205,018

TOTAL AMIDAMENT 888,410

Obra 01 PRESSUPOST CARRER BARCELONA TRAM I
Capítol 03 PAVIMENTS

NUM.	CODI	UA	DESCRIPCIÓ
1	E921201J	m3	Subbase de tot-u artificial, amb estesa i piconatge del material al 98% del PM

Num.	Text	Tipus	[C]	[D]	[E]	[F]	TOT
2	CALÇADA						
3	Tram Passeig - Gual elevat		1,000	754,000		0,200	150,8
4	Tram Gual elevat		1,000	185,000		0,200	37,0
5	Tram Gual carrer Mollerussa		1,000	24,000		0,200	4,8

TOTAL AMIDAMENT 192,600

2 F931201F m3 Base de tot-u artificial , amb estesa i piconatge del material al 95% del PM

Num.	Text	Tipus	[C]	[D]	[E]	[F]	TOT
1	VORERA (PANOT)						
2	Vorera Est Passeig - C/Mollerussa		1,000	29,000		0,150	4,3
3	Vorera Est c/Mollerussa - c/Tarragona		1,000	162,000		0,150	24,3
4	Vorera Oest Passeig - c/Tarragona		1,000	303,000		0,150	45,4
6	VORERA (LLAMBORDES)						
7	Vorera Est Passeig - c/Mollerussa		1,000	14,000		0,150	2,1

EUR



AMIDAMENTS

Pàg.: 5

8	Vorera Est c/Mollerussa - c/Tarragona	1,000	58,000	0,150	8,700
9	Vorera Oest Passeig - c/Tarragona	1,000	84,000	0,150	12,600
10	cruïlla c barcelona c tarragona	1,000	92,000	0,150	13,800
11					
12	CALÇADA				
13	Tram Passeig - Gual elevat	1,000	754,000	0,150	113,100
14	Tram Gual elevat	1,000	185,000	0,150	27,750
15	Tram gual carrer mollerussa	1,000	24,000	0,150	3,600

TOTAL AMIDAMENT 255,750

3 F9365G11 m3 Base de formigó HM-20/P/20/I, de consistència plàstica i grandària màxima del granulat 20 mm, abocat des de camió amb estesa i vibratge manual, amb acabat reglejat

Num.	Text	Tipus	[C]	[D]	[E]	[F]	TOTAL
1	VORERA (PANOT)						
2	Vorera Est Passeig - C/Mollerussa		1,000	29,000		0,200	5,800
3	Vorera Est C/Mollerussa - C/Tarragona		1,000	162,000		0,200	32,400
4	Vorera Oest Passeig - C/Tarragona		1,000	303,000		0,200	60,600
5	cruïlla c barcelona c tarragona		1,000	92,000		0,200	18,400
7	VORERA (LLAMBORDES)						
8	Vorera Est Passeig - c/Mollerussa		1,000	14,000		0,170	2,380
9	Vorera Est c/Mollerussa - c/Tarragona		1,000	58,000		0,170	9,860
10	Vorera Oest Passeig - c/Tarragona		1,000	84,000		0,170	14,280
12	GUAL ELEVAT						
13	Tram Gual elevat		1,000	185,000		0,150	27,750
14	Tram Gual carrer mollerussa		1,000	24,000		0,150	3,600

TOTAL AMIDAMENT 175,070

4 F9E11204 m2 Paviment de panot per a vorera gris de 20x20x4 cm, classe 1a, preu alt, col·locat a l'estesa amb sorra-ciment 200 kg/m3 de ciment pòrtland i beurada de ciment pòrtland

Num.	Text	Tipus	[C]	[D]	[E]	[F]	TOT
1	VORERA (PANOT)						
2	Vorera Est Passeig - c/Mollerussa		1,000	29,000			29,0
3	Vorera Est c/Mollerussa - c/Tarragona		1,000	162,000			162,0
4	Vorera Oest Passeig - c/Tarragona		1,000	303,000			303,0
5	Cruïlla carrer barcelona carrer tarragona		1,000	92,000			92,0

TOTAL AMIDAMENT 586,000

5 F9F15241 m2 Paviment de llambordí de formigó de forma rectangular de 10x20 cm i 8 cm de gruix, preu alt, sobre llit de sorra de 10 cm de gruix, amb reblliment de junts amb sorra fina i compactació del paviment acabat

Num.	Text	Tipus	[C]	[D]	[E]	[F]	TOT
2	VORERA (LLAMBORDES)						
3	Vorera Est Passeig - c/Mollerussa		1,000	14,000			14,0
4	Vorera Est c/Mollerussa - c/Tarragona		1,000	58,000			58,0
5	Vorera Oest Passeig - c/Tarragona		1,000	84,000			84,0
6	Gual carrer Mollerussa		1,000	24,000			24,0

EUR



AMIDAMENTS

TOTAL AMIDAMENT **180,000**

6 F9J12E40 m2 Reg d'imprimació amb emulsió bituminosa catiònica tipus C50BF4 IMP, amb dotació 1 kg/m2

Num.	Text	Tipus	[C]	[D]	[E]	[F]	TOTAL
2	CALÇADA						
3	Tram Passeig - Gual elevat		1,000	754,000			754,000
4	Tram Gual elevat		1,000	185,000			185,000

TOTAL AMIDAMENT **939,000**

7 F9J13440 m2 Reg d'adherència amb betum asfàltic modificat amb polimers tipus PMB 45/80-60(BM-3b), amb dotació 1 kg/m2

Num.	Text	Tipus	[C]	[D]	[E]	[F]	TOTAL
1	CALÇADA						
2	Tram Passeig - Gual elevat		1,000	754,000			754,000
3	Tram Gual elevat		1,000	185,000			185,000

TOTAL AMIDAMENT **939,000**

8 F9H11131 t Paviment de mescla bituminosa contínua en calent tipus AC 11 surf B 35/50 D, amb betum asfàltic de penetració, de granulometria densa per a capa de trànsit i granulat granític, estesa i compactada

Num.	Text	Tipus	[C]	[D]	[E]	[F]	TOTAL
1	CALÇADA						
2	Tram Passeig - Gual elevat		2,400	754,000		0,100	180,960
3	Tram Gual elevat		2,400	185,000		0,100	44,400

TOTAL AMIDAMENT **225,360**

9 F96516D9 m Vorada recta de formigó, monocapa, amb secció normalitzada de calçada C3 de 28x17 cm segons UNE 12734 de classe climàtica B, classe resistent a l'abradió H i classe resistent a flexió T (R-5 MPa) segons UNE-EN 1343 col·locada sobre base de formigó no estructural de 15 N/mm2 de resistència mínima a compressió i de 20 a cm d'alçària, i rejuntada amb morter

Num.	Text	Tipus	[C]	[D]	[E]	[F]	TOTAL
1	VORADA						
2	Vorera Est		138,000				138,000
3	Vorera Oest		140,000				140,000

TOTAL AMIDAMENT **278,000**

10 F97568NA m Rigola de 25 cm d'amplària de peces de formigó, de 50x25 cm i 6 cm de gruix mitjà, col·locades amb morter

Num.	Text	Tipus	[C]	[D]	[E]	[F]	TOTAL
1	VORADA						
2	Vorera Est		138,000				138,000
3	Vorera Oest		140,000				140,000

TOTAL AMIDAMENT **278,000**

11 F985A509 m Gual de peces de formigó, doble capa, 22x30 cm, col·locat sobre base de formigó no estructural 15 N/mm2 resistència mínima a compressió i de 20 a 25 cm d'alçària, i rejuntat amb morter

EUR



AMIDAMENTS

Num.	Text	Tipus	[C]	[D]	[E]	[F]	TOTAL
1		C	Unitats	Longitud	Ample	Alçada	
2	Gual Vehicle. Vorera Est		1,000	3,000			3,000
3	Gual Vehicle. Vorera Oest		5,000	3,000			15,000

TOTAL AMIDAMENT 18,000

12 E9E1D21H m2 Paviment de topall, per a vorera de color de 30x30x2.5 cm, classe 1a, preu alt, sobre suport de 3 cm de morter, col·locat a truc de maceta amb morter mixt 1:2:10 i beurada de color amb ciment blanc de ram de paleta

Num.	Text	Tipus	[C]	[D]	[E]	[F]	TOTAL
1	CRUÏLLES						
2	Passeig Estació		2,000	6,900			13,800
3	Creuament c/Barcelona - c/Tarragona		1,000	6,370			6,370
4			1,000	6,330			6,330
5			1,000	7,000			7,000
6			1,000	5,110			5,110
7			1,000	7,740			7,740

TOTAL AMIDAMENT 46,350

13 FBA27111 m Pintat sobre paviment de faixa transversal contínua reflectora de 50 cm d'amplària, amb pintura acrílica i microesferes de vidre, amb màquina d'accionament manual

Num.	Text	Tipus	[C]	[D]	[E]	[F]	TOTAL
1		C	Unitats	Longitud	Ample	Alçada	
3	Pas de Zebra C/ Barcelona- Pg/ Estació		6,000	4,000			24,000
4	Pas de Zebra C/ Mollerussa		3,000	4,000			12,000
5	Pas de Zebra C/ Tarragona- C/ Barcelona		8,000	4,000			32,000
6	Pas de Zebra C/Barcelona gual elevat		7,000	4,000			28,000
7	Pas de Zebra C/Barcelona gual elevat		7,000	4,000			28,000
8	Pintura zona d'aparcament		1,000	124,000			124,000
9	Pintura central circulació		1,000	122,000			122,000

TOTAL AMIDAMENT 370,000

Obra 01 PRESSUPOST CARRER BARCELONA TRAM I
Capítol 04 INSTAL·LACIONS DE SANEJAMENT I PLUVIALS

NUM.	CODI	UA	DESCRIPCIÓ
1	F2226223	m3	Excavació de rasa de fins a 2 m d'amplària i fins a 2 m de fondària, en terreny no classificat, amb paleta i càrrega mecànica del material excavat

Num.	Text	Tipus	[C]	[D]	[E]	[F]	TOTAL
1	Rasa Sanejament pluvial		1,000	122,000	0,500	0,500	30,500

TOTAL AMIDAMENT 30,500

2 F222H422 m3 Excavació de pou aïllat de fins a 2 m de fondària, en terreny compacte, amb mitjans mecànics i càrrega mecànica del material excavat

Num.	Text	Tipus	[C]	[D]	[E]	[F]	TOTAL

AMIDAMENTS

	C	Unitats	Longitud	Ample	Alçada	
1						
2	Xarxa Pluvial	4,000	0,800	0,800	1,850	4,736
3	Xarxa Sanejament	6,000	0,800	0,800	1,850	7,104

TOTAL AMIDAMENT 11,840

3 F2285M00 m3 Rebliment i piconatge de rasa d'amplària fins a 0,6 m, amb sorra, en tongades de gruix de més de 25 i fins a 50 cm, utilitzant picó vibrant

Num.	Text	Tipus	[C]	[D]	[E]	[F]	TOTAL
1	Rasa Sanejament pluvials		1,000	122,000	0,500	0,250	15,250
2	Rasa Sanejament sanejament		1,000	122,000	0,500	0,250	15,250

TOTAL AMIDAMENT 30,500

4 F936PN01 m3 Protecció de canonada de formigó HM-20/P/20/I, de consistència plàstica i grandària màxima del granulat 20 mm, abocat des de camió amb estesa i vibratge manual, amb acabat reglejat

Num.	Text	Tipus	[C]	[D]	[E]	[F]	TOTAL
1	Xarxa de sanejament carrer Barcelona		1,000	110,000	0,600	0,200	13,200
2	Xarxa de sanejament carrer Tarragona		1,000	20,000	0,600	0,200	2,400
3	Xarxa de sanejament pluvial		1,000	211,000	0,600	0,200	25,320

TOTAL AMIDAMENT 40,920

5 F228A80F m3 Rebliment i piconatge de rasa d'amplària més de 0,6 i fins a 1,5 m, amb material adequat de la pròpia excavació, en tongades de gruix de més de 25 i fins a 50 cm, utilitzant picó vibrant, amb compactació del 95% PM

Num.	Text	Tipus	[C]	[D]	[E]	[F]	TOTAL
1	Rasa Sanejament pluvials		1,000	122,000	0,500	0,250	15,250
2	Rasa Sanejament sanejament		1,000	122,000	0,500	0,250	15,250

TOTAL AMIDAMENT 30,500

6 F2R45035 m3 Càrrega amb mitjans mecànics i transport de terres a instal·lació autoritzada de gestió de residus, amb camió 7 t, amb un recorregut de més de 2 i fins a 5 km

Num.	Text	Tipus	[C]	[D]	[E]	[F]	TOTAL
1	Rasa Sanejament pluvials		1,000	122,000	0,500	0,250	15,250

TOTAL AMIDAMENT 15,250

7 F2RA72F1 m3 Deposició controlada a dipòsit autoritzat, amb cànon sobre la deposició controlada dels residus inclòs, segons LLEI 8/2008, de residus inerts amb una densitat 0,8 t/m3, procedents de construcció o demolició, amb codi 170103 segons la Llista Europea de Residus (ORDEN MAM/304/2002)

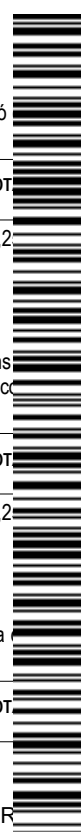
Num.	Text	Tipus	[C]	[D]	[E]	[F]	TOTAL
1	Rasa Sanejament pluvials		1,000	122,000	0,500	0,250	15,250

TOTAL AMIDAMENT 15,250

8 FD5J6F08 u Caixa per a embornal de 70x30x85 cm, amb parets de 15 cm de gruix de formigó HM-20/P/20/I sobre solera de 10 cm de formigó HM-20/P/20/I

Num.	Text	Tipus	[C]	[D]	[E]	[F]	TOTAL
1		C	Unitats	Longitud	Ample	Alçada	

EUR



AMIDAMENTS

2	Embornals Vorera Est						
3	Passeig - c/Tarragona	5,000					5,000
5	Embornals Vorera Oest						
6	Passeig - c/Tarragona	5,000					5,000

TOTAL AMIDAMENT 10,000

9 FD5Z3BC4 u Bastiment i reixa de fosa dúctil, recolzada, per a embornal, de 460x230x35 mm, classe C250 segons norma UNE-EN 124 i 4 dm2 de superfície d'absorció, col·locat amb morter

Num.	Text	Tipus	[C]	[D]	[E]	[F]	TOTAL
1		C	Unitats	Longitud	Ample	Alçada	
2	Embornals Vorera Est						
3	Passeig - c/Tarragona		5,000				5,000
5	Embornals Vorera Oest						
6	Passeig - c/Tarragona		5,000				5,000

TOTAL AMIDAMENT 10,000

10 2DB1PN01 u Pou circular de registre de diàmetre 80 cm, de 2.0 m de fondària, amb solera amb mitja canya de formigó HA-30/B/20/11b+Qb de 30 cm de gruix mínim i de planta 1,2x1,2 m per a tub de diàmetre 40 cm, paret per a pou circular de D=80 cm, de gruix 14 cm de maó calat, arrebossada i lliscada per dins amb morter mixt 1:0,5:4 bastiment quadrat aparent i tapa circular de fosa dúctil per a pou de registre, abatible, pas lliure de 700 mm de diàmetre i classe D400 segons norma UNE-EN 124 i graó per a pou de registre

Num.	Text	Tipus	[C]	[D]	[E]	[F]	TOTAL
1		C	Unitats	Longitud	Ample	Alçada	
2	Pous Residuals		4,000				4,000
3	Pous Pluvials		6,000				6,000

TOTAL AMIDAMENT 10,000

11 FD7JQ186 m Claveguera amb tub de paret estructurada, amb paret interna llisa i externa corrugada, de polietilè HDPE, tip B, àrea aplicació U, de diàmetre nominal exterior 630 mm, de rigidesa anular SN 8 kN/m2, segons la norma UNE-EN 13476-3, unió de maniguets, amb grau de dificultat mitja i col·locat al fons de la rasa. Inclou peces especials de connexió d'escomeses i tot el necessari per deixar la partida en perfecte estat de funcionament.

Num.	Text	Tipus	[C]	[D]	[E]	[F]	TOTAL
1		C	Unitats	Longitud	Ample	Alçada	
2	Tub sanejament residual-carrer Barcelona		1,000	123,000			123,000

TOTAL AMIDAMENT 123,000

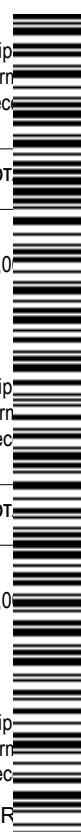
12 FD7JL186 m Claveguera amb tub de paret estructurada, amb paret interna llisa i externa corrugada, de polietilè HDPE, tip B, àrea aplicació U, de diàmetre nominal exterior 400 mm, de rigidesa anular SN 8 kN/m2, segons la norma UNE-EN 13476-3, unió de maniguets, amb grau de dificultat mitja i col·locat al fons de la rasa. Inclou peces especials de connexió d'escomeses i tot el necessari per deixar la partida en perfecte estat de funcionament.

Num.	Text	Tipus	[C]	[D]	[E]	[F]	TOTAL
1		C	Unitats	Longitud	Ample	Alçada	
2	Tub sanejament residual-carrer Barcelona		1,000	134,000			134,000

TOTAL AMIDAMENT 134,000

13 FD7JG186 m Claveguera amb tub de paret estructurada, amb paret interna llisa i externa corrugada, de polietilè HDPE, tip B, àrea aplicació U, de diàmetre nominal exterior 250 mm, de rigidesa anular SN 8 kN/m2, segons la norma UNE-EN 13476-3, unió de maniguets, amb grau de dificultat mitja i col·locat al fons de la rasa. Inclou peces especials de connexió d'escomeses i tot el necessari per deixar la partida en perfecte estat de funcionament.

EUR



AMIDAMENTS

Pàg.: 10

Num.	Text	Tipus	[C]	[D]	[E]	[F]	TOTAL
1		C	Unitats	Longitud	Ample	Alçada	
2			1,000	52,000			52,000

TOTAL AMIDAMENT 52,000

14 FD7JJ186 m Claveguera amb tub de paret estructurada, amb paret interna llisa i externa corrugada, de polietilè HDPE, tipus B, àrea aplicació U, de diàmetre nominal exterior 315 mm, de rigidesa anular SN 8 kN/m², segons la norma UNE-EN 13476-3, unió de maniguets, amb grau de dificultat mitja i col·locat al fons de la rasa. Inclou peces especials de connexió d'escomeses i tot el necessari per deixar la partida en perfecte estat de funcionament.

Num.	Text	Tipus	[C]	[D]	[E]	[F]	TOTAL
1			82,000				82,000

TOTAL AMIDAMENT 82,000

15 FD7J0001 u Connexió de escomesa de sanejament a la dels edificis existents. Inclou tot el material i ma d'obra i peces especials per deixar en perfecte estat de funcionament.

Num.	Text	Tipus	[C]	[D]	[E]	[F]	TOTAL
1		C	Unitats	Longitud	Ample	Alçada	Total
2	Connexió		6,000				6,000

TOTAL AMIDAMENT 6,000

Obra 01 PRESSUPOST CARRER BARCELONA TRAM I
Capítol 05 INSTAL·LACIONS D'AIGUA POTABLE

NUM.	CODI	UA	DESCRIPCIÓ
1	F2226223	m3	Excavació de rasa de fins a 2 m d'amplària i fins a 2 m de fondària, en terreny no classificat, amb pala excavadora i càrrega mecànica del material excavat

Num.	Text	Tipus	[C]	[D]	[E]	[F]	TOTAL
1	Rasa (Vorera Est)		1,000	122,000	0,400	0,300	14,6
2	Rasa (Vorera Oest)		1,000	122,000	0,400	0,300	14,6
4	Creuaments						
5	Creuament c/mollerussa		1,000	4,750	4,800	0,300	6,8
6	Creuament c/tarragona		1,000	4,000	6,000	0,300	7,2
7	Creuament c/tarragona		1,000	4,700	12,000	0,300	16,9

TOTAL AMIDAMENT 60,240

2 F2285M00 m3 Rebliment i piconatge de rasa d'amplària fins a 0,6 m, amb sorra, en tongades de gruix de més de 25 i fins a 4 cm, utilitzant picó vibrant

Num.	Text	Tipus	[C]	[D]	[E]	[F]	TOTAL
1	Rasa (Vorera Est)		1,000	122,000	0,400	0,150	7,3
2	Rasa (Vorera Oest)		1,000	122,000	0,400	0,150	7,3
4	Creuaments						
5	Creuament c/mollerussa		1,000	4,750	4,800	0,150	3,4
6	Creuament c/tarragona		1,000	4,000	6,000	0,150	3,6
7	Creuament c/tarragona		1,000	4,700	12,000	0,150	8,4

EUR

AMIDAMENTS

TOTAL AMIDAMENT **30,120**

- 3 F228A80F m3 Rebliment i piconatge de rasa d'amplària més de 0,6 i fins a 1,5 m, amb material adequat de la pròpia excavació, en tongades de gruix de més de 25 i fins a 50 cm, utilitzant picó vibrant, amb compactació del 95% PM

Num.	Text	Tipus	[C]	[D]	[E]	[F]	TOTAL
1	Rasa (Vorera Est)		1,000	122,000	0,400	0,150	7,320
2	Rasa (Vorera Oest)		1,000	122,000	0,400	0,150	7,320
4	Creuaments						
5	Creuament c/mollerussa		1,000	4,750	4,800	0,150	3,420
6	Creuament c/tarragona		1,000	4,000	6,000	0,150	3,600
7	Creuament c/tarragona		1,000	4,700	12,000	0,150	8,460

TOTAL AMIDAMENT **30,120**

- 4 F2R35035 m3 Transport de terres a instal·lació autoritzada de gestió de residus, amb camió de 7 t i temps d'espera per a la càrrega amb mitjans mecànics, amb un recorregut de més de 2 i fins a 5 km

Num.	Text	Tipus	[C]	[D]	[E]	[F]	TOTAL
1	Rasa (Vorera Est)		1,000	122,000	0,400	0,300	14,640
2	Rasa (Vorera Oest)		1,000	122,000	0,400	0,300	14,640
4	Creuaments						
5	Creuament c/mollerussa		1,000	4,750	4,800	0,300	6,840
6	Creuament c/tarragona		1,000	4,000	6,000	0,300	7,200
7	Creuament c/tarragona		1,000	4,700	12,000	0,300	16,920

TOTAL AMIDAMENT **60,240**

- 5 F2RA7LP1 m3 Deposició controlada a dipòsit autoritzat inclòs el cànon sobre la deposició controlada del terres d'excavació, segons la LLEI 8/2008, de residus de terra inerts amb una densitat 1.6 t/m3, procedents d'excavació, amb codi 170504 segons la Llista Europea de Residus (ORDEN MAM/304/2002)

Num.	Text	Tipus	[C]	[D]	[E]	[F]	TOTAL
1	Rasa (Vorera Est)		1,000	122,000	0,400	0,300	14,640
2	Rasa (Vorera Oest)		1,000	122,000	0,400	0,300	14,640
4	Creuaments						
5	Creuament c/mollerussa		1,000	4,750	4,800	0,300	6,840
6	Creuament c/tarragona		1,000	4,000	6,000	0,300	7,200
7	Creuament c/tarragona		1,000	4,700	12,000	0,300	16,920

TOTAL AMIDAMENT **60,240**

- 6 IFB005 m Canonada per a alimentació d'aigua potable, col·locada superficialment, formada per tub de polietilè d'alta densitat PE 100, de color negre amb bandes blaves, de 40 mm de diàmetre exterior i 2,4 mm de gruix, SDR11 PN=10 at. Soldadura per electrofusió.

Num.	Text	Tipus	[C]	[D]	[E]	[F]	TOTAL
1	Instal·lació provisional d'abastament d'aigua als habitatges - Est		1,000	122,000			122,000
2	Instal·lació provisional d'abastament d'aigua als habitatges - Oest		1,000	122,000			122,000
4	Trams verticals		16,000	3,000			48,000
5	** S'inclouen les connexions a les escomeses actuals						

EUR

AMIDAMENTS

TOTAL AMIDAMENT 292,000

- 7 FFB1E455 m Tub de polietilè de designació PE 100, de 110 mm de diàmetre nominal, de 10 bar de pressió nominal, sèrie SDR 17, UNE-EN 12201-2, connectat a pressió, amb grau de dificultat mitjà, utilitzant accessoris de plàstic. Instal·lat en rasa de 80cm de fondària, sobre llit de sorra i reblert amb terra de la propia excavació. Inclouent connexions a xarxa actual. Inclou cinta de plàstic blau per a senyalització de xarxa d'aigua. Inllosos alineadors als punts de connexió.

Num.	Text	Tipus	[C]	[D]	[E]	[F]	TOTAL
1		C	Unitats	Longitud	Ample	Alçada	
2	CARRER BARCELONA						
3	Rasa (Vorera Est)		1,000	127,000			127,000
4	Rasa (Vorera Oest)		1,000	127,000			127,000
6	Creuaments						
7			2,000	12,000			24,000
8			1,000	7,000			7,000
9			1,000	8,000			8,000
10			1,000	17,000			17,000

TOTAL AMIDAMENT 310,000

- 8 FD95PN02 m Recobriment protector exterior per a canonada de xarxa d'aigua sota calçada de DN=110, de polietilè, amb 15 cm de formigó HM-20/P/20/1

Num.	Text	Tipus	[C]	[D]	[E]	[F]	TOTAL
1	Creuaments						
2			2,000	12,000			24,000
3			1,000	7,000			7,000
4			1,000	8,000			8,000
5			1,000	17,000			17,000

TOTAL AMIDAMENT 56,000

- 9 FM213628 u Hidrant soterrat amb pericó de registre, amb una sortida de 100 mm de diàmetre i de 4'' de diàmetre de connexió a la canonada, muntat a l'exterior

Num.	Text	Tipus	[C]	[D]	[E]	[F]	TOTAL
1	Vorera Oest		1,000				1,000

TOTAL AMIDAMENT 1,000

- 10 FM213328 U Boca de reg blindada, amb una sortida de 45 mm de diàmetre i de 2'' de diàmetre de connexió a la canonada muntat a l'exterior, incloses peces especials d'acoblament canonades.

Num.	Text	Tipus	[C]	[D]	[E]	[F]	TOTAL
1		C	Unitats	Longitud	Ample	Alçada	
2	Vorera Oest		2,000				2,000

TOTAL AMIDAMENT 2,000

- 11 IFW010 Ut Vàlvula de comporta manual amb brides, de cos curt, de 40 mm de diàmetre nominal, de 10 bar de PN, cos de fosa nodular EN-GJS-500-7 (GGG50) i tapa de fosa nodular EN-GJS-500-7 (GGG50), amb revestiment de resina epoxi (250 micres), comporta de fosa+EPDM i tancament de seient elàstic, eix d'acer inoxidable 1.40 (AISI 420), amb accionament per volant de fosa, muntada en pericó de canalització soterrada, amb compliment de la normativa ISO 9001- ISO 14001-ISO18001 similar o superior.



AMIDAMENTS

Num.	Text	Tipus	[C]	[D]	[E]	[F]	TOTAL
1	Creuaments Est		11,000				11,000
2	Creuaments Oest		10,000				10,000
TOTAL AMIDAMENT						21,000	

Obra 01 PRESSUPOST CARRER BARCELONA TRAM I
Capitol 06 INSTAL·LACIONS ENLLUMENAT PÚBLIC

NUM.	CODI	U#	DESCRIPCIÓ																																																												
1	F2226223	m3	Excavació de rasa de fins a 2 m d'amplària i fins a 2 m de fondària, en terreny no classificat, amb pala excavadora i càrrega mecànica del material excavat																																																												
<table border="1"> <thead> <tr> <th>Num.</th> <th>Text</th> <th>Tipus</th> <th>[C]</th> <th>[D]</th> <th>[E]</th> <th>[F]</th> <th>TOTAL</th> </tr> </thead> <tbody> <tr> <td>1</td> <td>Carrer BARCELONA</td> <td></td> <td></td> <td></td> <td></td> <td></td> <td></td> </tr> <tr> <td>2</td> <td>Costat Oest</td> <td></td> <td>1,000</td> <td>122,000</td> <td>0,400</td> <td>0,300</td> <td>14,640</td> </tr> <tr> <td>4</td> <td>ENCREUAMENT</td> <td></td> <td></td> <td></td> <td></td> <td></td> <td></td> </tr> <tr> <td>5</td> <td></td> <td></td> <td>1,000</td> <td>8,000</td> <td>0,400</td> <td>0,300</td> <td>0,960</td> </tr> <tr> <td>7</td> <td>FONAMENTACIO FAROLA</td> <td></td> <td>7,000</td> <td>0,800</td> <td>0,800</td> <td>0,800</td> <td>3,584</td> </tr> <tr> <td colspan="6" style="text-align: right;">TOTAL AMIDAMENT</td> <td>19,184</td> <td></td> </tr> </tbody> </table>								Num.	Text	Tipus	[C]	[D]	[E]	[F]	TOTAL	1	Carrer BARCELONA							2	Costat Oest		1,000	122,000	0,400	0,300	14,640	4	ENCREUAMENT							5			1,000	8,000	0,400	0,300	0,960	7	FONAMENTACIO FAROLA		7,000	0,800	0,800	0,800	3,584	TOTAL AMIDAMENT						19,184	
Num.	Text	Tipus	[C]	[D]	[E]	[F]	TOTAL																																																								
1	Carrer BARCELONA																																																														
2	Costat Oest		1,000	122,000	0,400	0,300	14,640																																																								
4	ENCREUAMENT																																																														
5			1,000	8,000	0,400	0,300	0,960																																																								
7	FONAMENTACIO FAROLA		7,000	0,800	0,800	0,800	3,584																																																								
TOTAL AMIDAMENT						19,184																																																									

2	F2285M00	m3	Rebliment i piconatge de rasa d'amplària fins a 0,6 m, amb sorra, en tongades de gruix de més de 25 i fins a 50 cm, utilitzant picó vibrat																																				
<table border="1"> <thead> <tr> <th>Num.</th> <th>Text</th> <th>Tipus</th> <th>[C]</th> <th>[D]</th> <th>[E]</th> <th>[F]</th> <th>TOTAL</th> </tr> </thead> <tbody> <tr> <td>1</td> <td>Rasa Enllumenat (Vorera Oest)</td> <td></td> <td>1,000</td> <td>122,000</td> <td>0,400</td> <td>0,150</td> <td>7,320</td> </tr> <tr> <td>3</td> <td>** creuament carrer tarragona</td> <td></td> <td>1,000</td> <td>12,000</td> <td>0,400</td> <td>0,150</td> <td>0,720</td> </tr> <tr> <td colspan="6" style="text-align: right;">TOTAL AMIDAMENT</td> <td>8,040</td> <td></td> </tr> </tbody> </table>								Num.	Text	Tipus	[C]	[D]	[E]	[F]	TOTAL	1	Rasa Enllumenat (Vorera Oest)		1,000	122,000	0,400	0,150	7,320	3	** creuament carrer tarragona		1,000	12,000	0,400	0,150	0,720	TOTAL AMIDAMENT						8,040	
Num.	Text	Tipus	[C]	[D]	[E]	[F]	TOTAL																																
1	Rasa Enllumenat (Vorera Oest)		1,000	122,000	0,400	0,150	7,320																																
3	** creuament carrer tarragona		1,000	12,000	0,400	0,150	0,720																																
TOTAL AMIDAMENT						8,040																																	

3	F228A80F	m3	Rebliment i piconatge de rasa d'amplària més de 0,6 i fins a 1,5 m, amb material adequat de la pròpia excavació en tongades de gruix de més de 25 i fins a 50 cm, utilitzant picó vibrat, amb compactació del 95% PM																																				
<table border="1"> <thead> <tr> <th>Num.</th> <th>Text</th> <th>Tipus</th> <th>[C]</th> <th>[D]</th> <th>[E]</th> <th>[F]</th> <th>TOTAL</th> </tr> </thead> <tbody> <tr> <td>1</td> <td>Rasa Enllumenat (Vorera Oest)</td> <td></td> <td>1,000</td> <td>122,000</td> <td>0,400</td> <td>0,150</td> <td>7,320</td> </tr> <tr> <td>3</td> <td>** creuament carrer tarragona</td> <td></td> <td>1,000</td> <td>12,000</td> <td>0,400</td> <td>0,150</td> <td>0,720</td> </tr> <tr> <td colspan="6" style="text-align: right;">TOTAL AMIDAMENT</td> <td>8,040</td> <td></td> </tr> </tbody> </table>								Num.	Text	Tipus	[C]	[D]	[E]	[F]	TOTAL	1	Rasa Enllumenat (Vorera Oest)		1,000	122,000	0,400	0,150	7,320	3	** creuament carrer tarragona		1,000	12,000	0,400	0,150	0,720	TOTAL AMIDAMENT						8,040	
Num.	Text	Tipus	[C]	[D]	[E]	[F]	TOTAL																																
1	Rasa Enllumenat (Vorera Oest)		1,000	122,000	0,400	0,150	7,320																																
3	** creuament carrer tarragona		1,000	12,000	0,400	0,150	0,720																																
TOTAL AMIDAMENT						8,040																																	

4	F2R35035	m3	Transport de terres a instal·lació autoritzada de gestió de residus, amb camió de 7 t i temps d'espera per a càrrega amb mitjans mecànics, amb un recorregut de més de 2 i fins a 5 km																																																																												
<table border="1"> <thead> <tr> <th>Num.</th> <th>Text</th> <th>Tipus</th> <th>[C]</th> <th>[D]</th> <th>[E]</th> <th>[F]</th> <th>TOTAL</th> </tr> </thead> <tbody> <tr> <td>1</td> <td>Carrer BARCELONA</td> <td></td> <td>0,000</td> <td></td> <td></td> <td>0,000</td> <td>0,000</td> </tr> <tr> <td>2</td> <td>- Costat Est</td> <td></td> <td>1,000</td> <td>80,000</td> <td>0,400</td> <td>0,300</td> <td>9,600</td> </tr> <tr> <td>3</td> <td>- Costat Oest</td> <td></td> <td>1,000</td> <td>102,000</td> <td>0,400</td> <td>0,300</td> <td>12,200</td> </tr> <tr> <td>5</td> <td>ENCREUAMENT</td> <td></td> <td></td> <td></td> <td></td> <td></td> <td></td> </tr> <tr> <td>6</td> <td></td> <td></td> <td>1,000</td> <td>10,000</td> <td>0,400</td> <td>0,300</td> <td>1,200</td> </tr> <tr> <td>7</td> <td></td> <td></td> <td>1,000</td> <td>8,000</td> <td>0,400</td> <td>0,300</td> <td>0,960</td> </tr> <tr> <td>8</td> <td></td> <td></td> <td>1,000</td> <td>35,000</td> <td>0,400</td> <td>0,300</td> <td>4,200</td> </tr> <tr> <td>9</td> <td></td> <td></td> <td>1,000</td> <td>8,000</td> <td>0,400</td> <td>0,300</td> <td>0,960</td> </tr> </tbody> </table>								Num.	Text	Tipus	[C]	[D]	[E]	[F]	TOTAL	1	Carrer BARCELONA		0,000			0,000	0,000	2	- Costat Est		1,000	80,000	0,400	0,300	9,600	3	- Costat Oest		1,000	102,000	0,400	0,300	12,200	5	ENCREUAMENT							6			1,000	10,000	0,400	0,300	1,200	7			1,000	8,000	0,400	0,300	0,960	8			1,000	35,000	0,400	0,300	4,200	9			1,000	8,000	0,400	0,300	0,960
Num.	Text	Tipus	[C]	[D]	[E]	[F]	TOTAL																																																																								
1	Carrer BARCELONA		0,000			0,000	0,000																																																																								
2	- Costat Est		1,000	80,000	0,400	0,300	9,600																																																																								
3	- Costat Oest		1,000	102,000	0,400	0,300	12,200																																																																								
5	ENCREUAMENT																																																																														
6			1,000	10,000	0,400	0,300	1,200																																																																								
7			1,000	8,000	0,400	0,300	0,960																																																																								
8			1,000	35,000	0,400	0,300	4,200																																																																								
9			1,000	8,000	0,400	0,300	0,960																																																																								

EUR



AMIDAMENTS

11	FONAMENTACIO FAROLA		7,000	0,800	0,800	0,800	3,584
14	REBLIMENT RASES		-1,000	13,200			-13,200
16	Subtotal "A origen"	O					19,544
18	20 % Esponjament		0,200	19,544			3,909

TOTAL AMIDAMENT 23,453

- 5 F2RA7LP1 m3 Deposició controlada a dipòsit autoritzat inclòs el cànon sobre la deposició controlada del terres d'excavació, segons la LLEI 8/2008, de residus de terra inerts amb una densitat 1.6 t/m3, procedents d'excavació, amb codi 170504 segons la Llista Europea de Residus (ORDEN MAM/304/2002)

Num.	Text	Tipus	[C]	[D]	[E]	[F]	TOTAL
1	Carrer BARCELONA		0,000			0,000	0,000
2	- Costat Est		1,000	80,000	0,400	0,300	9,600
3	- Costat Oest		1,000	102,000	0,400	0,300	12,240
5	ENCREUAMENT						
6			1,000	10,000	0,400	0,300	1,200
7			1,000	8,000	0,400	0,300	0,960
8			1,000	35,000	0,400	0,300	4,200
9			1,000	8,000	0,400	0,300	0,960
11	FONAMENTACIO FAROLA		7,000	0,800	0,800	0,800	3,584
14	REBLIMENT RASES		-1,000	13,200			-13,200
16	Subtotal "A origen"	O					19,544
18	20 % Esponjament		0,200	19,544			3,909

TOTAL AMIDAMENT 23,453

- 6 FDK262B8 u Pericó de registre de formigó prefabricat sense fons de 40x40x100 cm, per a instal·lacions de serveis, col·locat sobre llit de grava de 15 cm de gruix i reblert lateral amb terra de la mateixa excavació. Amb bastiment i tapa de fosa gris de 40x40x4cm, classe D-400, amb distinció del servei corresponent.

Num.	Text	Tipus	[C]	[D]	[E]	[F]	TOTAL
1		C	Unitats	Longitud	Ample	Alçada	
2	Vorera Oest		4,000				4,000

TOTAL AMIDAMENT 4,000

- 7 FG22PN02 m Canalització soterrada de 2 tubs corbables, subministrament en rotllo, de polietilè de doble paret (interior llis exterior corrugada), de 90 mm de diàmetre nominal, de grau 7 de resistència al xoc, de 4,5 mm de gruix, col·locats sota formigó HM-20/P/20/I per a pas de carrer i per traçat a vorera. Inclou col·locació de cinta senyalitzadora de 20 cm d'amplada de color groc col·locada segons normativa vigent (a 15 cm per sobre del prisma). El prisma de formigó és de 0,40 m d'amplada per 0,25 m d'alçada.

Num.	Text	Tipus	[C]	[D]	[E]	[F]	TOTAL
1		C	Unitats	Longitud	Ample	Alçada	
2	Vorera Oest		1,000	122,000			122,000
4	** inclos creuaments						

TOTAL AMIDAMENT 122,000

- 8 FG315564 m Cable amb conductor de coure de 0,6/1 kV de tensió assignada, amb designació RZ1-K (AS+), tetrapolar, secció 4 x 10 mm2, amb coberta del cable de poliolefines amb baixa emissió fums, col·locat en tub

AMIDAMENTS

Num.	Text	Tipus	[C]	[D]	[E]	[F]	TOTAL
1	Vorera Oest		1,000	122,000			122,000

TOTAL AMIDAMENT 122,000

9 FHM11J22 u Columna de planxa d'acer galvanitzat, de forma troncocònica, de 7 m d'alçària, coronament sense platina, amb base platina i porta, segons norma UNE-EN 40-5, col·locada sobre dau de formigó

Num.	Text	Tipus	[C]	[D]	[E]	[F]	TOTAL
1	Lluminàries		7,000				7,000

TOTAL AMIDAMENT 7,000

10 FHN3PN04 u Lluminera asimètrica per a vials, segons estudi lumínic tipus BENITO ILLI03232SWZ ELIUM 32LED G3 @700mA 71W 2200K T2Z similar o superior

Num.	Text	Tipus	[C]	[D]	[E]	[F]	TOTAL
1		C	Unitats	Longitud	Ample	Alçada	
2	Vorera Oest		7,000				7,000

TOTAL AMIDAMENT 7,000

11 IEC010B Ut Sistema de regulació marca UMPI - Minos System, model SYRA-E, amb mòdul de diagnòstic, comandament ON/OFF i dimming per làmpades de 20 a 400 W, equipades amb reactància electrònica regulable i que utilitzin el standard 1-10V o DALI, o equivalent.

Num.	Text	Tipus	[C]	[D]	[E]	[F]	TOTAL
1		C	Unitats	Longitud	Ample	Alçada	
2	Vorera Oest		7,000				7,000

TOTAL AMIDAMENT 7,000

12 FG380707 m Conductor de coure nu, unipolar de secció 1x16 mm², muntat en malla de connexió a terra

Num.	Text	Tipus	[C]	[D]	[E]	[F]	TOTAL
1		C	Unitats	Longitud	Ample	Alçada	
2	Vorera Oest		1,000	122,000			122,000
4	** inclos creuaments						

TOTAL AMIDAMENT 122,000

13 FGD1122E u Piqueta de connexió a terra d'acer, amb recobriments de coure 300 µm de gruix, de 1000 mm llargària de 14 mm de diàmetre, clavada a terra

Num.	Text	Tipus	[C]	[D]	[E]	[F]	TOTAL
1		C	Unitats	Longitud	Ample	Alçada	
2	Vorera Oest		7,000				7,000

TOTAL AMIDAMENT 7,000

Obra 01 PRESSUPOST CARRER BARCELONA TRAM I
Capítol 08 INSTAL·LACIONS DE TELEFONIA

NUM. CODI UA DESCRIPCIÓ

EUR



AMIDAMENTS

1 F2226223 m3 Excavació de rasa de fins a 2 m d'amplària i fins a 2 m de fondària, en terreny no classificat, amb pala excavadora i càrrega mecànica del material excavat

Num.	Text	Tipus	[C]	[D]	[E]	[F]	TOTAL
1	Carrer BARCELONA						
2	- Costat Est		1,000	123,000	0,400	0,300	14,760
3	- Costat Oest		1,000	123,000	0,400	0,300	14,760
5	ENCREUAMENT						
6			3,000	10,000	0,400	0,300	3,600
TOTAL AMIDAMENT							33,120

2 F2285M00 m3 Rebliment i piconatge de rasa d'amplària fins a 0,6 m, amb sorra, en tongades de gruix de més de 25 i fins a 50 cm, utilitzant picó vibrant

Num.	Text	Tipus	[C]	[D]	[E]	[F]	TOTAL
1	Carrer BARCELONA						
2	- Costat Est		1,000	123,000	0,400	0,150	7,380
3	- Costat Oest		1,000	123,000	0,400	0,150	7,380
5	ENCREUAMENT						
6			3,000	10,000	0,400	0,150	1,800
TOTAL AMIDAMENT							16,560

3 F228A80F m3 Rebliment i piconatge de rasa d'amplària més de 0,6 i fins a 1,5 m, amb material adequat de la pròpia excavació, en tongades de gruix de més de 25 i fins a 50 cm, utilitzant picó vibrant, amb compactació del 95% PM

Num.	Text	Tipus	[C]	[D]	[E]	[F]	TOTAL
1	Carrer BARCELONA						
2	- Costat Est		1,000	123,000	0,400	0,150	7,380
3	- Costat Oest		1,000	123,000	0,400	0,150	7,380
5	ENCREUAMENT						
6			3,000	10,000	0,400	0,150	1,800
TOTAL AMIDAMENT							16,560

4 F2R35035 m3 Transport de terres a instal·lació autoritzada de gestió de residus, amb camió de 7 t i temps d'espera per a càrrega amb mitjans mecànics, amb un recorregut de més de 2 i fins a 5 km

Num.	Text	Tipus	[C]	[D]	[E]	[F]	TOTAL
1	Carrer BARCELONA						
2	- Costat Est		1,000	123,000	0,400	0,300	14,760
3	- Costat Oest		1,000	123,000	0,400	0,300	14,760
4	Subtotal "A origen"	O					29,520
5							
7	REBLIMENT RASES		-1,000	14,760			-14,760
9	Subtotal "A origen"	O					14,760
11	20 % Esponjament		0,200	1,000			0,200
TOTAL AMIDAMENT							14,960

5 F2RA7LP1 m3 Deposició controlada a dipòsit autoritzat inclòs el cànon sobre la deposició controlada del terres d'excavació segons la LLEI 8/2008, de residus de terra inerts amb una densitat 1.6 t/m3, procedents d'excavació, amb codi 170504 segons la Llista Europea de Residus (ORDEN MAM/304/2002)



AMIDAMENTS

Num.	Text	Tipus	[C]	[D]	[E]	[F]	TOTAL
1	Carrer BARCELONA						
2	- Costat Est		1,000	123,000	0,400	0,300	14,760
3	- Costat Oest		1,000	123,000	0,400	0,300	14,760
4	Subtotal "A origen"	O					29,520
5							
7	REBLIMENT RASES		-1,000	14,760			-14,760
9	Subtotal "A origen"	O					14,760
11	20 % Esponjament		0,200	1,000			0,200

TOTAL AMIDAMENT 14,960

6 FG22TL1K m Tub corbable corrugat de polietilè, de doble capa, llisa la interior i corrugada l'exterior, de 125 mm de diàmetre nominal, aïllant i no propagador de la flama, resistència a l'impacte de 28 J, resistència a compressió de 450 N, muntat com a canalització soterrada

Num.	Text	Tipus	[C]	[D]	[E]	[F]	TOTAL
1	Carrer BARCELONA						
2	- Costat Est		1,000	123,000			123,000
3	- Costat Oest		1,000	123,000			123,000
4							

TOTAL AMIDAMENT 246,000

7 FDK2PN05 u Pericó de registre, Tipus M C/TAP, de formigó prefabricat sense fons de 38x38x100 cm, per a instal·lacions de serveis, clascol·locat sobre llit de sorra. Inclouent bastiment i tapa de fosa gris de 40x40x4cm, classe D-400, amb distinció del servei corresponent. i recobriments protector exterior del pericó amb 20 cm de gruix de Formigó HM-20/P/201 i reblert superior de la terra de la mateixa excavació.

Num.	Text	Tipus	[C]	[D]	[E]	[F]	TOTAL
1			3,000				3,000

TOTAL AMIDAMENT 3,000

8 FDG32303 U Troneta tipus D-II, segons normes de la companyia telefònica, de 109x90x100 cm interior, amb solera i parets 15 cm. de gruix de formigó armat HA25 i acer B500S, tapa i marc a subministrar per la companyia.

AMIDAMENT DIRECTE 0,000

9 FDG32304 U Troneta tipus H, segons normes de la companyia telefònica, de 70x80x85 cm interior, amb solera i parets de cm. de gruix de formigó armat HA25 i acer B500S, tapa i marc a subministrar per la companyia.

Num.	Text	Tipus	[C]	[D]	[E]	[F]	TOTAL
1			6,000				6,000

TOTAL AMIDAMENT 6,000

Obra 01 PRESSUPOST CARRER BARCELONA TRAM I
Capítol 09 INSTAL·LACIONS DE REG

NUM.	CODI	UA	DESCRIPCIO
1	F2226223	m3	Excavació de rasa de fins a 2 m d'amplària i fins a 2 m de fondària, en terreny no classificat, amb pa excavadora i càrrega mecànica del material excavat

AMIDAMENTS

Num.	Text	Tipus	[C]	[D]	[E]	[F]	TOTAL
1		C	Unitats	Longitud	Ample	Alçada	
2	Rasa (Vorera Est)		1,000	90,000	0,400	0,300	10,800
3	Rasa (Vorera Oest)		1,000	100,000	0,400	0,300	12,000
TOTAL AMIDAMENT						22,800	

2 F2285M00 m3 Rebliment i piconatge de rasa d'amplària fins a 0,6 m, amb sorra, en tongades de gruix de més de 25 i fins a 50 cm, utilitzant picó vibrant

Num.	Text	Tipus	[C]	[D]	[E]	[F]	TOTAL
1		C	Unitats	Longitud	Ample	Alçada	
2	Rasa (Vorera Est)		1,000	90,000	0,400	0,150	5,400
3	Rasa (Vorera Oest)		1,000	100,000	0,400	0,150	6,000
TOTAL AMIDAMENT						11,400	

3 F228A80F m3 Rebliment i piconatge de rasa d'amplària més de 0,6 i fins a 1,5 m, amb material adequat de la pròpia excavació, en tongades de gruix de més de 25 i fins a 50 cm, utilitzant picó vibrant, amb compactació del 95% PM

Num.	Text	Tipus	[C]	[D]	[E]	[F]	TOTAL
1		C	Unitats	Longitud	Ample	Alçada	
2	Rasa (Vorera Est)		1,000	90,000	0,400	0,150	5,400
3	Rasa (Vorera Oest)		1,000	100,000	0,400	0,150	6,000
TOTAL AMIDAMENT						11,400	

4 F2R35035 m3 Transport de terres a instal·lació autoritzada de gestió de residus, amb camió de 7 t i temps d'espera per a la càrrega amb mitjans mecànics, amb un recorregut de més de 2 i fins a 5 km

Num.	Text	Tipus	[C]	[D]	[E]	[F]	TOTAL
1		C	Unitats	Longitud	Ample	Alçada	
2	Rasa (Vorera Est)		1,000	90,000	0,400	0,300	10,800
3	Rasa (Vorera Oest)		1,000	100,000	0,400	0,300	12,000
4	Subtotal "A origen"	O					22,800
6	Rebliment de rasa		-1,000	11,400			-11,400
9			0,300	22,800			6,840
TOTAL AMIDAMENT						18,240	

5 F2RA7LP1 m3 Deposició controlada a dipòsit autoritzat inclòs el cànon sobre la deposició controlada del terres d'excavació segons la LLEI 8/2008, de residus de terra inerts amb una densitat 1.6 t/m3, procedents d'excavació, amb cc 170504 segons la Llista Europea de Residus (ORDEN MAM/304/2002)

Num.	Text	Tipus	[C]	[D]	[E]	[F]	TOTAL
1		C	Unitats	Longitud	Ample	Alçada	
2	Rasa (Vorera Est)		1,000	90,000	0,400	0,300	10,800
3	Rasa (Vorera Oest)		1,000	100,000	0,400	0,300	12,000
4	Subtotal "A origen"	O					22,800
6	Rebliment de rasa		-1,000	11,400			-11,400
9			0,300	22,800			6,840

AMIDAMENTS

TOTAL AMIDAMENT **18,240**

- 6 PPAUPN07 u Partida alçada a justificar en concepte de sistema de rogramació de reg. Inclou programador tipus RAIN-BIRD o equivalent, electrovàlvules per a tres circuits, canonades, mecanismes, i tot el material necessari per a deixar la instal·lació en funcionament i en estat òptim.

Num.	Text	Tipus	[C]	[D]	[E]	[F]	TOTAL
1	Sistema de programació de reg		4,000				4,000

TOTAL AMIDAMENT **4,000**

- 7 FDK262D7 u Pericó de registre de formigó prefabricat sense fons de 50x50x50 cm, per a instal·lacions de serveis, col·locat sobre solera de formigó HM-20/B/40/I de 15 cm de gruix i reblert lateral amb terra de la mateixa excavació

Num.	Text	Tipus	[C]	[D]	[E]	[F]	TOTAL
1	Vàlvula comporta		5,000				5,000

TOTAL AMIDAMENT **5,000**

- 8 FDKZ3174 u Bastiment i tapa per a pericó de serveis, de fosa grisa de 620x620x50 mm i de 52 kg de pes, col·locat amb morter

Num.	Text	Tipus	[C]	[D]	[E]	[F]	TOTAL
1	Vàlvula comporta		5,000				5,000

TOTAL AMIDAMENT **5,000**

- 9 FFB26355 m Tub de polietilè de densitat baixa, de 32 mm de diàmetre nominal exterior, 6 bar de pressió nominal, segons UNE 53131, connectat a pressió, amb grau de dificultat mig i col·locat al fons de la rasa

Num.	Text	Tipus	[C]	[D]	[E]	[F]	TOTAL
1	TUB DE REG ARBRES						
2	Vorera Est passeig - c/mollerussa		10,000				10,0
3	Vorera Est c/mollerussa-c/tarragona		80,000				80,0
4	Vorera Oest passeig -c/tarragona		100,000				100,0

TOTAL AMIDAMENT **190,000**

- 10 FN11AS54 u Vàlvula de comporta manual amb rosca de diàmetre nominal 3/4", de 16 bar de pressió nominal, cos foder nodular EN-GJS-500-7 (GGG50) i tapa de fosa nodular EN-GJS-500-7 (GGG50) amb revestiment de resina epoxi (250 micres), comporta de fosa+EPDM i tancament de seient elàstic, eix d'acer inoxidable 1.4021 (AISI 304), amb volant de fosa, muntada en pericó de canalització soterrada

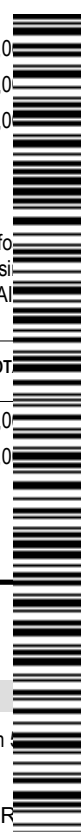
Num.	Text	Tipus	[C]	[D]	[E]	[F]	TOTAL
1	Vàlvula reg vorera Nord		3,000				3,0
2	Vàlvula reg vorera Sud		2,000				2,0

TOTAL AMIDAMENT **5,000**

Obra 01 PRESSUPOST CARRER BARCELONA TRAM I
Capítol 10 VEGETACIÓ

NUM.	CODI	UA	DESCRIPCIÓ
1	FR43H42B	u	Subministrament de Liquidambar styraciflua de perímetre de 18 a 20 cm, amb pa de terra de diàmetre mínim 18 cm i profunditat mínima 39,9 cm segons fórmules NTJ

EUR



AMIDAMENTS

Num.	Text	Tipus	[C]	[D]	[E]	[F]	TOTAL
1	Vorera Nord tram passeig - c/mollerussa		3,000				3,000
2	Vorera Nord tram c/mollerussa - c/tarragona		14,000				14,000
3	Vorera Sud tram passeig - c/tarragona		18,000				18,000

TOTAL AMIDAMENT 35,000

2 FR612351 u Plantació d'arbre planifoli amb pa de terra o contenidor, de 18 a 25 cm de perímetre de tronc a 1 m d'alçària (a partir del coll de l'arrel), excavació de clot de plantació de 100x100x80 cm amb mitjans mecànics, en un pendent inferior al 25 %, reblert del clot amb terra de l'excavació i primer reg

Num.	Text	Tipus	[C]	[D]	[E]	[F]	TOTAL
1	Vorera Nord tram passeig - c/mollerussa		3,000				3,000
2	Vorera Nord tram c/mollerussa - c/tarragona		14,000				14,000
3	Vorera Sud tram passeig - c/tarragona		18,000				18,000

TOTAL AMIDAMENT 35,000

Obra 01 PRESSUPOST CARRER BARCELONA TRAM I
Capítol 11 MOBILIARI URBÀ

NUM.	CODI	UA	DESCRIPCIÓ
1	MOBIL198	u	Subministrament i col·locació de paperera electro-zincat. Model AL77300 "JOFEL", amb suport vertical, de tipus oscil·lobatent amb clau, boca circular, de 40 litres de capacitat, de xapa de 1mm de gruix i pintada amb pintura de polièster color gris. Oxidón, dimensions totals 1560x430x330, inclús col·locació mitjançant cargols sobre paviment existent, replanteig de alineacions i nivells, col·locació i fixació de les peces i protecció davant el vandalisme, pluja, gelades i temperatures elevades.

Num.	Text	Tipus	[C]	[D]	[E]	[F]	TOTAL
1		C	Unitats	Longitud	Ample	Alçada	
2	Vorera Nord		3,000				3,000
3	Vorera Sud		2,000				2,000

TOTAL AMIDAMENT 5,000

2 PA001DF pa Banc doble de fusta tropical pintat i envernissat, de 200 cm de llargària, amb 35 llistons de 4x4 cm, amb respatlles de fusta, cargols i passadors d'acer cadmiat i suports de fosa

Num.	Text	Tipus	[C]	[D]	[E]	[F]	TOTAL
1			4,000				4,000

TOTAL AMIDAMENT 4,000

Obra 01 PRESSUPOST CARRER BARCELONA TRAM I
Capítol 12 SEGURETAT I SALUT

NUM.	CODI	UA	DESCRIPCIÓ
1	PPAUPN06	U	Partida alçada a justificar en concepte de Seguretat i Salut corresponent al 1% aproximat del PEM del projecte

Num.	Text	Tipus	[C]	[D]	[E]	[F]	TOTAL
1			1,000				1,000

AMIDAMENTS

TOTAL AMIDAMENT

1,000

EUR



Pressupost



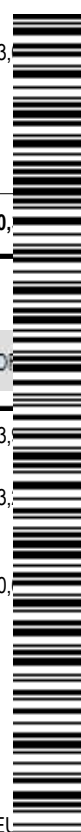
PRESSUPOST

Obra 01 Pressupost CARRER BARCELONA TRAM I
Capítol 01 ACTUACIÓ PREVIA I ENDERROCS

NUM. CODI	UA	DESCRIPCIÓ	PREU	AMIDAMENT	IMPORT
1	GBB2NM1	P.A. Retirada, emmagatzematge i recol·locació de senyals verticals de tràfic, indicadors, etc., en la zona afectada per les obres, segons projecte. Inclou la reposició del material deteriorat, material i eines necessàries	22,67	6,000	136,02
2	E21R1165	u Tala controlada directa d'arbre < 6 m d'alçària, arrencant la soca, aplec de la brossa generada i càrrega sobre camió grua amb pinça, i transport de la mateixa a planta de compostatge (no més lluny de 20 km)	98,02	5,000	490,10
3	F21R4090	u Trituració de soca soterrada de 60 a 100 cm de perímetre amb tractor amb braç triturador de soques	33,01	5,000	165,05
4	L21HUN10	u Desmuntatge per a substitució de llumenera exterior amb equip elèctric independent, de tipus decoratiu o per a enllumenat de vials, muntat sobre columna o bàcul, inclosa la retirada de l'equip elèctric i el cablejat interior, a una alçària de 10 m com a màxim, amb mitjans manuals i càrrega manual de runa sobre camió o contenidor	26,33	4,000	105,32
5	F2194XC5	m2 Demolició de paviment de mescla bituminosa, de fins a 10 cm de gruix i més de 2 m d'amplària amb retroexcavadora amb martell trencador i càrrega sobre camió	3,02	1.973,000	5.958,46
6	F2194AG5	m2 Demolició de paviment de formigó, de fins a 15 cm de gruix i més de 2 m d'amplària amb retroexcavadora amb martell trencador i càrrega sobre camió	3,81	607,000	2.312,67
7	F2192C05	m Demolició de vorada amb rigola de formigó col·locada sobre formigó amb compressor i càrrega amb mitjans mecànics sobre camió o contenidor	4,34	258,000	1.119,72
8	F21DFG02	m Demolició de pou de diàmetre 80 cm, de parets de 15 cm de maó, amb mitjans mecànics i càrrega sobre camió	5,55	4,000	22,20
9	F2R64235	m3 Càrrega amb mitjans mecànics i transport de residus inerts o no especials a instal·lació autoritzada de gestió de residus, amb camió per a transport de 7 t, amb un recorregut de més de 2 i fins a 5 km	4,22	591,885	2.497,75
10	F2RA72F1	m3 Deposició controlada a dipòsit autoritzat, amb cànon sobre la deposició controlada dels residus inclòs, segons la LLEI 8/2008, de residus inerts amb una densitat 0,8 t/m3, procedents de construcció o demolició, amb codi 170103 segons la Llista Europea de Residus (ORDEN MAM/304/2002)	8,74	591,885	5.173,00
TOTAL	Capítol	01.01			17.980,00

Obra 01 Pressupost CARRER BARCELONA TRAM I
Capítol 02 MOVIMENTS DE TERRES

NUM. CODI	UA	DESCRIPCIÓ	PREU	AMIDAMENT	IMPORT
1	F221C472	m3 Excavació per a caixa de paviment en terreny compacte (SPT 20-50), realitzada amb pala excavadora i càrrega directa sobre camió	3,28	888,410	2.913,00
2	F2R45035	m3 Càrrega amb mitjans mecànics i transport de terres a instal·lació autoritzada de gestió de residus, amb camió de 7 t, amb un recorregut de més de 2 i fins a 5 km	4,90	888,410	4.353,00
3	F2RA7LP1	m3 Deposició controlada a dipòsit autoritzat inclòs el cànon sobre la deposició controlada del terres d'excavació, segons la LLEI 8/2008, de residus de terra inerts amb una densitat 1.6 t/m3, procedents d'excavació, amb codi 170504 segons la Llista Europea de Residus (ORDEN MAM/304/2002)	5,55	888,410	4.930,00



PRESSUPOST

NUM. CODI	UA	DESCRIPCIÓ	PREU	AMIDAMENT	IMPORT
TOTAL Capítol 01.02					12.197,87
Obra	01	Pressupost CARRER BARCELONA TRAM I			
Capítol	03	PAVIMENTS			
1	E921201J	m3 Subbase de tot-u artificial, amb estesa i piconatge del material al 98% del PM	25,02	192,600	4.818,85
2	F931201F	m3 Base de tot-u artificial , amb estesa i piconatge del material al 95% del PM	24,19	255,750	6.186,59
3	F9365G11	m3 Base de formigó HM-20/P/20/I, de consistència plàstica i grandària màxima del granulat 20 mm, abocat des de camió amb estesa i vibratge manual, amb acabat reglejat	72,49	175,070	12.690,82
4	F9E11204	m2 Paviment de panot per a vorera gris de 20x20x4 cm, classe 1a, preu alt, col·locat a l'estesa amb sorra-ciment de 200 kg/m3 de ciment pòrtland i beurada de ciment pòrtland	19,61	586,000	11.491,46
5	F9F15241	m2 Paviment de llambordí de formigó de forma rectangular de 10x20 cm i 8 cm de gruix, preu alt , sobre llit de sorra de 10 cm de gruix, amb rebliment de junts amb sorra fina i compactació del paviment acabat	17,60	180,000	3.168,00
6	F9J12E40	m2 Reg d'imprimació amb emulsió bituminosa catiònica tipus C50BF4 IMP, amb dotació 1 kg/m2	0,38	939,000	356,82
7	F9J13440	m2 Reg d'adherència amb betum asfàltic modificat amb polímers tipus PMB 45/80-60(BM-3b), amb dotació 1 kg/m2	0,85	939,000	798,15
8	F9H11131	t Paviment de mescla bituminosa contínua en calent tipus AC 11 surf B 35/50 D, amb betum asfàltic de penetració, de granulometria densa per a capa de trànsit i granulat granític, estesa i compactada	57,48	225,360	12.953,69
9	F96516D9	m Vorada recta de formigó, monocapa, amb secció normalitzada de calçada C3 de 28x17 cm segons UNE 127340, de classe climàtica B, classe resistent a l'abradió H i classe resistent a flexió T (R-5 MPa) segons UNE-EN 1340, col·locada sobre base de formigó no estructural de 15 N/mm2 de resistència mínima a compressió i de 20 a 25 cm d'alçària, i rejuntada amb morter	20,63	278,000	5.735,14
10	F97568NA	m Rigola de 25 cm d'amplària de peces de formigó, de 50x25 cm i 6 cm de gruix mitjà, col·locades amb morter	19,56	278,000	5.437,68
11	F985A509	m Gual de peces de formigó, doble capa, 22x30 cm, col·locat sobre base de formigó no estructural 15 N/mm2 de resistència mínima a compressió i de 20 a 25 cm d'alçària, i rejuntat amb morter	29,38	18,000	528,84
12	E9E1D21H	m2 Paviment de topall, per a vorera de color de 30x30x2.5 cm, classe 1a, preu alt, sobre suport de 3 cm de morter, col·locat a truc de maceta amb morter mixt 1:2:10 i beurada de color amb ciment blanc de ram de paleta	31,62	46,350	1.465,56
13	FBA27111	m Pintat sobre paviment de faixa transversal contínua reflectora de 50 cm d'amplària, amb pintura acrílica i microesferes de vidre, amb màquina d'accionament manual	3,54	370,000	1.309,80
TOTAL Capítol 01.03					66.941,87
Obra	01	Pressupost CARRER BARCELONA TRAM I			
Capítol	04	INSTAL·LACIONS DE SANEJAMENT I PLUVIALS			
1	F2226223	m3 Excavació de rasa de fins a 2 m d'amplària i fins a 2 m de fondària, en terreny no classificat, amb pala excavadora i càrrega mecànica del material excavat	8,22	30,500	250,86
2	F222H422	m3 Excavació de pou aïllat de fins a 2 m de fondària, en terreny compacte, amb mitjans mecànics i càrrega mecànica del material excavat	11,21	11,840	132,74



PRESSUPOST

Pàg.: 3

3	F2285M00	m3	Rebliment i piconatge de rasa d'amplària fins a 0,6 m, amb sorra, en tongades de gruix de més de 25 i fins a 50 cm, utilitzant picó vibrant	37,28	30,500	1.137,04
4	F936PN01	m3	Protecció de canonada de formigó HM-20/P/20/I, de consistència plàstica i grandària màxima del granulat 20 mm, abocat des de camió amb estesa i vibratge manual, amb acabat reglejat	72,49	40,920	2.966,29
5	F228A80F	m3	Rebliment i piconatge de rasa d'amplària més de 0,6 i fins a 1,5 m, amb material adequat de la pròpia excavació, en tongades de gruix de més de 25 i fins a 50 cm, utilitzant picó vibrant, amb compactació del 95% PM	8,65	30,500	263,83
6	F2R45035	m3	Càrrega amb mitjans mecànics i transport de terres a instal·lació autoritzada de gestió de residus, amb camió de 7 t, amb un recorregut de més de 2 i fins a 5 km	4,90	15,250	74,73
7	F2RA72F1	m3	Deposició controlada a dipòsit autoritzat, amb cànon sobre la deposició controlada dels residus inclòs, segons la LLEI 8/2008, de residus inerts amb una densitat 0,8 t/m3, procedents de construcció o demolició, amb codi 170103 segons la Llista Europea de Residus (ORDEN MAM/304/2002)	8,74	15,250	133,29
8	FD5J6F08	u	Caixa per a embornal de 70x30x85 cm, amb parets de 15 cm de gruix de formigó HM-20/P/20/I sobre solera de 10 cm de formigó HM-20/P/20/I	76,93	10,000	769,30
9	FD5Z3BC4	u	Bastiment i reixa de fosa dúctil, recolzada, per a embornal, de 460x230x35 mm, classe C250 segons norma UNE-EN 124 i 4 dm2 de superfície d'absorció, col·locat amb morter	37,30	10,000	373,00
10	2DB1PN01	u	Pou circular de registre de diàmetre 80 cm, de 2.0 m de fondària, amb solera amb mitja canya de formigó HA-30/B/20/IIb+Qb de 30 cm de gruix mínim i de planta 1,2x1,2 m per a tub de diàmetre 40 cm, paret per a pou circular de D=80 cm, de gruix 14 cm de maó calat, arrebossada i lliscada per dins amb morter mixt 1:0,5:4 bastiment quadrat aparent i tapa circular de fosa dúctil per a pou de registre, abatible, pas lliure de 700 mm de diàmetre i classe D400 segons norma UNE-EN 124 i graó per a pou de registre	1.241,65	10,000	12.416,50
11	FD7JQ186	m	Claveguera amb tub de paret estructurada, amb paret interna llisa i externa corrugada, de polietilè HDPE, tipus B, àrea aplicació U, de diàmetre nominal exterior 630 mm, de rigidesa anular SN 8 kN/m2, segons la norma UNE-EN 13476-3, unió de maniguets, amb grau de dificultat mitja i col·locat al fons de la rasa. Inclou peces especials de connexió d'escomeses i tot el necessari per deixar la partida en perfecte estat de funcionament.	61,26	123,000	7.534,98
12	FD7JL186	m	Claveguera amb tub de paret estructurada, amb paret interna llisa i externa corrugada, de polietilè HDPE, tipus B, àrea aplicació U, de diàmetre nominal exterior 400 mm, de rigidesa anular SN 8 kN/m2, segons la norma UNE-EN 13476-3, unió de maniguets, amb grau de dificultat mitja i col·locat al fons de la rasa. Inclou peces especials de connexió d'escomeses i tot el necessari per deixar la partida en perfecte estat de funcionament.	28,31	134,000	3.793,00
13	FD7JG186	m	Claveguera amb tub de paret estructurada, amb paret interna llisa i externa corrugada, de polietilè HDPE, tipus B, àrea aplicació U, de diàmetre nominal exterior 250 mm, de rigidesa anular SN 8 kN/m2, segons la norma UNE-EN 13476-3, unió de maniguets, amb grau de dificultat mitja i col·locat al fons de la rasa. Inclou peces especials de connexió d'escomeses i tot el necessari per deixar la partida en perfecte estat de funcionament.	12,15	52,000	631,00
14	FD7JJ186	m	Claveguera amb tub de paret estructurada, amb paret interna llisa i externa corrugada, de polietilè HDPE, tipus B, àrea aplicació U, de diàmetre nominal exterior 315 mm, de rigidesa anular SN 8 kN/m2, segons la norma UNE-EN 13476-3, unió de maniguets, amb grau de dificultat mitja i col·locat al fons de la rasa. Inclou peces especials de connexió d'escomeses i tot el necessari per deixar la partida en perfecte estat de funcionament.	19,29	82,000	1.581,00
15	FD7J0001	u	Connexió de escomesa de sanejament a la dels edificis existents. Inclou tot el material i ma d'obra i peces especials per deixar en perfecte estat de funcionament.	60,00	6,000	360,00



PRESSUPOST

NUM. CODI	UA	DESCRIPCIÓ	PREU	AMIDAMENT	IMPORT
TOTAL Capítol 01.04					32.419,52
Obra	01	Pressupost CARRER BARCELONA TRAM I			
Capítol	05	INSTAL·LACIONS D'AIGUA POTABLE			
1	F2226223	m3 Excavació de rasa de fins a 2 m d'amplària i fins a 2 m de fondària, en terreny no classificat, amb pala excavadora i càrrega mecànica del material excavat	8,22	60,240	495,17
2	F2285M00	m3 Rebliment i piconatge de rasa d'amplària fins a 0,6 m, amb sorra, en tongades de gruix de més de 25 i fins a 50 cm, utilitzant picó vibrant	37,28	30,120	1.122,87
3	F228A80F	m3 Rebliment i piconatge de rasa d'amplària més de 0,6 i fins a 1,5 m, amb material adequat de la pròpia excavació, en tongades de gruix de més de 25 i fins a 50 cm, utilitzant picó vibrant, amb compactació del 95% PM	8,65	30,120	260,54
4	F2R35035	m3 Transport de terres a instal·lació autoritzada de gestió de residus, amb camió de 7 t i temps d'espera per a la càrrega amb mitjans mecànics, amb un recorregut de més de 2 i fins a 5 km	3,24	60,240	195,18
5	F2RA7LP1	m3 Deposició controlada a dipòsit autoritzat inclòs el cànon sobre la deposició controlada del terres d'excavació, segons la LLEI 8/2008, de residus de terra inerts amb una densitat 1.6 t/m3, procedents d'excavació, amb codi 170504 segons la Llista Europea de Residus (ORDEN MAM/304/2002)	5,55	60,240	334,33
6	IFB005	m Canonada per a alimentació d'aigua potable, col·locada superficialment, formada per tub de polietilè d'alta densitat PE 100, de color negre amb bandes blaves, de 40 mm de diàmetre exterior i 2,4 mm de gruix, SDR17, PN=10 at. Soldadura per electrofusió.	2,44	292,000	712,48
7	FFB1E455	m Tub de polietilè de designació PE 100, de 110 mm de diàmetre nominal, de 10 bar de pressió nominal, sèrie SDR 17, UNE-EN 12201-2, connectat a pressió, amb grau de dificultat mitjà, utilitzant accessoris de plàstic. Instal·lat en rasa de 80cm de fondària, sobre llit de sorra i reblert amb terra de la pròpia excavació. Inclou connexions a xarxa actual. Inclou cinta de plàstic blau per a senyalització de xarxa d'aigua. Inclou alineadors als punts de connexió.	44,54	310,000	13.807,40
8	FD95PN02	m Recobrint protector exterior per a canonada de xarxa d'aigua sota calçada de DN=110, de polietilè, amb 15 cm de formigó HM-20/P/20/I	33,03	56,000	1.849,68
9	FM213628	u Hidrant soterrat amb pericó de registre, amb una sortida de 100 mm de diàmetre i de 4" de diàmetre de connexió a la canonada, muntat a l'exterior	468,46	1,000	468,46
10	FM213328	U Boca de reg blindada, amb una sortida de 45 mm de diàmetre i de 2" de diàmetre de connexió a la canonada, muntat a l'exterior, incloses peces especials d'acoblament canonades.	271,00	2,000	542,00
11	IFW010	Ut Vàlvula de comporta manual amb brides, de cos curt, de 40 mm de diàmetre nominal, de 10 bar de PN, cos de fosa nodular EN-GJS-500-7 (GGG50) i tapa de fosa nodular EN-GJS-500-7 (GGG50), amb revestiment de resina epoxi (250 micres), comporta de fosa+EPDM i tancament de seient elàstic, eix d'acer inoxidable 1.4021 (AISI 420), amb accionament per volant de fosa, muntada en pericó de canalització soterrada, amb compliment de la normativa ISO 9001-ISO 14001-ISO18001 similar o superior.	130,15	21,000	2.733,15
TOTAL Capítol 01.05					22.521,52
Obra	01	Pressupost CARRER BARCELONA TRAM I			
Capítol	06	INSTAL·LACIONS ENLLUMENAT PÚBLIC			



PRESSUPOST

NUM. CODI	UA	DESCRIPCIÓ	PREU	AMIDAMENT	IMPORT
1 F2226223	m3	Excavació de rasa de fins a 2 m d'amplària i fins a 2 m de fondària, en terreny no classificat, amb pala excavadora i càrrega mecànica del material excavat	8,22	19,184	157,69
2 F2285M00	m3	Rebliment i piconatge de rasa d'amplària fins a 0,6 m, amb sorra, en tongades de gruix de més de 25 i fins a 50 cm, utilitzant picó vibrant	37,28	8,040	299,73
3 F228A80F	m3	Rebliment i piconatge de rasa d'amplària més de 0,6 i fins a 1,5 m, amb material adequat de la pròpia excavació, en tongades de gruix de més de 25 i fins a 50 cm, utilitzant picó vibrant, amb compactació del 95% PM	8,65	8,040	69,55
4 F2R35035	m3	Transport de terres a instal·lació autoritzada de gestió de residus, amb camió de 7 t i temps d'espera per a la càrrega amb mitjans mecànics, amb un recorregut de més de 2 i fins a 5 km	3,24	23,453	75,99
5 F2RA7LP1	m3	Deposició controlada a dipòsit autoritzat inclòs el cànon sobre la deposició controlada del terres d'excavació, segons la LLEI 8/2008, de residus de terra inerts amb una densitat 1.6 t/m3, procedents d'excavació, amb codi 170504 segons la Llista Europea de Residus (ORDEN MAM/304/2002)	5,55	23,453	130,16
6 FDK262B8	u	Pericó de registre de formigó prefabricat sense fons de 40x40x100 cm, per a instal·lacions de serveis, col·locat sobre llit de grava de 15 cm de gruix i reblert lateral amb terra de la mateixa excavació. Amb bastiment i tapa de fosa gris de 40x40x4cm, classe D-400, amb distinció del servei corresponent.	60,29	4,000	241,16
7 FG22PN02	m	Canalització soterrada de 2 tubs corbables, subministrament en rotllo, de polietilè de doble paret (interior llisa i exterior corrugada), de 90 mm de diàmetre nominal, de grau 7 de resistència al xoc, de 4,5 mm de gruix, col·locats sota formigó HM-20/P/20/I per a pas de carrer i per traçat a vorera. Inclou col·locació de cinta senyalitzadora de 20 cm d'amplada de color groc col·locada segons normativa vigent (a 15 cm per sobre del prisma). El prisma de formigó és de 0,40 m d'amplada per 0,25 m d'alçada.	6,65	122,000	811,30
8 FG315564	m	Cable amb conductor de coure de 0,6/1 kV de tensió assignada, amb designació RZ1-K (AS+), tetrapolar, de secció 4 x 10 mm2, amb coberta del cable de poliolefines amb baixa emissió fums, col·locat en tub	6,25	122,000	762,00
9 FHM11J22	u	Columna de planxa d'acer galvanitzat, de forma troncocònica, de 7 m d'alçada, coronament sense platina, amb base platina i porta, segons norma UNE-EN 40-5, col·locada sobre dau de formigó	383,29	7,000	2.683,03
10 FHN3PN04	u	Llumenera asimètrica per a vials, segons estudi lumínic tipus BENITO ILLI03232SWZ ELIUM 32LED G3 @700mA 71W 2200K T2Z similar o superior	414,32	7,000	2.900,24
11 IEC010B	Ut	Sistema de regulació marca UMPI - Minos System, model SYRA-E, amb mòdul de diagnòsi, comandament ON/OFF i dimming per làmpades de 20 a 400 W, equipades amb reactància electrònica regulable i que utilitzin el standard 1-10V o DALI, o equivalent.	113,78	7,000	796,46
12 FG380707	m	Conductor de coure nu, unipolar de secció 1x16 mm2, muntat en malla de connexió a terra	8,48	122,000	1.034,56
13 FGD1122E	u	Piqueta de connexió a terra d'acer, amb recobriments de coure 300 µm de gruix, de 1000 mm llargària de 14.6 mm de diàmetre, clavada a terra	20,72	7,000	145,04
TOTAL	Capítol	01.06			10.107,30
Obra	01	Pressupost CARRER BARCELONA TRAM I			
Capítol	08	INSTAL·LACIONS DE TELEFONIA			



PRESSUPOST

NUM. CODI	UA	DESCRIPCIÓ	PREU	AMIDAMENT	IMPORT	
1	F2226223	m3	Excavació de rasa de fins a 2 m d'amplària i fins a 2 m de fondària, en terreny no classificat, amb pala excavadora i càrrega mecànica del material excavat	8,22	33,120	272,25
2	F2285M00	m3	Rebliment i piconatge de rasa d'amplària fins a 0,6 m, amb sorra, en tongades de gruix de més de 25 i fins a 50 cm, utilitzant picó vibrant	37,28	16,560	617,36
3	F228A80F	m3	Rebliment i piconatge de rasa d'amplària més de 0,6 i fins a 1,5 m, amb material adequat de la pròpia excavació, en tongades de gruix de més de 25 i fins a 50 cm, utilitzant picó vibrant, amb compactació del 95% PM	8,65	16,560	143,24
4	F2R35035	m3	Transport de terres a instal·lació autoritzada de gestió de residus, amb camió de 7 t i temps d'espera per a la càrrega amb mitjans mecànics, amb un recorregut de més de 2 i fins a 5 km	3,24	14,960	48,47
5	F2RA7LP1	m3	Deposició controlada a dipòsit autoritzat inclòs el cànon sobre la deposició controlada del terres d'excavació, segons la LLEI 8/2008, de residus de terra inerts amb una densitat 1.6 t/m3, procedents d'excavació, amb codi 170504 segons la Llista Europea de Residus (ORDEN MAM/304/2002)	5,55	14,960	83,03
6	FG22TL1K	m	Tub corbale corrugat de polietilè, de doble capa, llisa la interior i corrugada l'exterior, de 125 mm de diàmetre nominal, aïllant i no propagador de la flama, resistència a l'impacte de 28 J, resistència a compressió de 450 N, muntat com a canalització soterrada	3,71	246,000	912,66
7	FDK2PN05	u	Pericó de registre, Tipus M C/TAP, de formigó prefabricat sense fons de 38x38x100 cm, per a instal·lacions de serveis, clascal·locat sobre llit de sorra. Inclouent bastiment i tapa de fosa gris de 40x40x4cm, classe D-400, amb distinció del servei corresponent. i recobriments protector exterior del pericó amb 20 cm de gruix de Formigó HM-20/P/20I i reblert superior de la terra de la mateixa excavació.	60,29	3,000	180,87
8	FDG32303	U	Troneta tipus D-II, segons normes de la companyia telefònica, de 109x90x100 cm interior, amb solera i parets de 15 cm. de gruix de formigó armat HA25 i acer B500S, tapa i marc a subministrar per la companyia.	355,79	0,000	0,00
9	FDG32304	U	Troneta tipus H, segons normes de la companyia telefònica, de 70x80x85 cm interior, amb solera i parets de 15 cm. de gruix de formigó armat HA25 i acer B500S, tapa i marc a subministrar per la companyia.	283,94	6,000	1.703,64
TOTAL	Capítol		01.08		3.961,64	

Obra 01 Pressupost CARRER BARCELONA TRAM I
Capítol 09 INSTAL·LACIONS DE REG

NUM. CODI	UA	DESCRIPCIÓ	PREU	AMIDAMENT	IMPORT	
1	F2226223	m3	Excavació de rasa de fins a 2 m d'amplària i fins a 2 m de fondària, en terreny no classificat, amb pala excavadora i càrrega mecànica del material excavat	8,22	22,800	187,34
2	F2285M00	m3	Rebliment i piconatge de rasa d'amplària fins a 0,6 m, amb sorra, en tongades de gruix de més de 25 i fins a 50 cm, utilitzant picó vibrant	37,28	11,400	424,99
3	F228A80F	m3	Rebliment i piconatge de rasa d'amplària més de 0,6 i fins a 1,5 m, amb material adequat de la pròpia excavació, en tongades de gruix de més de 25 i fins a 50 cm, utilitzant picó vibrant, amb compactació del 95% PM	8,65	11,400	98,61
4	F2R35035	m3	Transport de terres a instal·lació autoritzada de gestió de residus, amb camió de 7 t i temps d'espera per a la càrrega amb mitjans mecànics, amb un recorregut de més de 2 i fins a 5 km	3,24	18,240	59,00
5	F2RA7LP1	m3	Deposició controlada a dipòsit autoritzat inclòs el cànon sobre la deposició controlada del terres d'excavació, segons la LLEI 8/2008, de residus de terra inerts amb una densitat 1.6 t/m3, procedents d'excavació, amb codi 170504 segons la Llista Europea de Residus	5,55	18,240	101,83

PRESSUPOST

(ORDEN MAM/304/2002)						
6	PPAUPN07	u	Partida alçada a justificar en concepte de sistema de rogramació de reg. Inclou programador tipus RAIN-BIRD o equivalent, electrovàlvules per a tres circuits, canonades, mecanismes, i tot el material necessari per a deixar la instal·lació en funcionament i en estat òptim.	350,00	4,000	1.400,00
7	FDK262D7	u	Pericó de registre de formigó prefabricat sense fons de 50x50x50 cm, per a instal·lacions de serveis, col·locat sobre solera de formigó HM-20/B/40/l de 15 cm de gruix i reblert lateral amb terra de la mateixa excavació	62,93	5,000	314,65
8	FDKZ3174	u	Bastiment i tapa per a pericó de serveis, de fosa grisa de 620x620x50 mm i de 52 kg de pes, col·locat amb morter	52,40	5,000	262,00
9	FFB26355	m	Tub de polietilè de densitat baixa, de 32 mm de diàmetre nominal exterior, 6 bar de pressió nominal, segons UNE 53131, connectat a pressió, amb grau de dificultat mig i col·locat al fons de la rasa	3,99	190,000	758,10
10	FN11AS54	u	Vàlvula de comporta manual amb rosca de diàmetre nominal 3/4", de 16 bar de pressió nominal, cos fosa nodular EN-GJS-500-7 (GGG50) i tapa de fosa nodular EN-GJS-500-7 (GGG50) amb revestiment de resina epoxi (250 micres), comporta de fosa+EPDM i tancament de seient elàstic, eix d'acer inoxidable 1.4021 (AISI 420), amb volant de fosa, muntada en pericó de canalització soterrada	44,37	5,000	221,85

TOTAL Capítol 01.09 3.827,95

Obra 01 Pressupost CARRER BARCELONA TRAM I
Capítol 10 VEGETACIÓ

NUM. CODI	UA	DESCRIPCIÓ	PREU	AMIDAMENT	IMPORT	
1	FR43H42B	u	Subministrament de Liquidambar styraciflua de perímetre de 18 a 20 cm, amb pa de terra de diàmetre mínim 57 cm i profunditat mínima 39,9 cm segons fórmules NTJ	152,11	35,000	5.323,85
2	FR612351	u	Plantació d'arbre planifoli amb pa de terra o contenidor, de 18 a 25 cm de perímetre de tronc a 1 m d'alçària (a partir del coll de l'arrel), excavació de clot de plantació de 100x100x80 cm amb mitjans mecànics, en un pendent inferior al 25 %, reblert del clot amb terra de l'excavació i primer reg	53,00	35,000	1.855,00

TOTAL Capítol 01.10 7.178,85

Obra 01 Pressupost CARRER BARCELONA TRAM I
Capítol 11 MOBILIARI URBÀ

NUM. CODI	UA	DESCRIPCIÓ	PREU	AMIDAMENT	IMPORT	
1	MOBIL198	u	Subministrament i col·locació de paperera electro-zincat. Model AL77300 "JOFEL", amb suport vertical, de tipus oscil·lobatent amb clau, boca circular, de 40 litres de capacitat, de xapa de 1mm de gruix i pintada amb pintura de polièster color gris. Oxidón, dimensions totals 1560x430x330, inclús col·locació mitjançant cargols sobre paviment existent, replanteig de alineacions i nivells, col·locació i fixació de les peces i protecció davant el vandalisme, pluja, gelades i temperatures elevades.	89,89	5,000	449,45
2	PA001DF	pa	Banc doble de fusta tropical pintat i envernissat, de 200 cm de llargària, amb 35 llistons de 4x4 cm, amb respatller de fusta, cargols i passadors d'acer cadmiat i suports de fosa	514,05	4,000	2.056,20

TOTAL Capítol 01.11 2.505,65

Obra 01 Pressupost CARRER BARCELONA TRAM I



PRESSUPOST

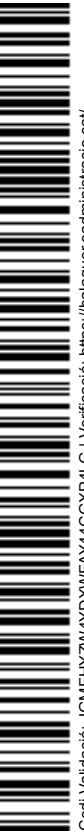
Capítol 12 SEGURETAT I SALUT

NUM. CODI	UA	DESCRIPCIÓ	PREU	AMIDAMENT	IMPORT
1 PPAUPN06	U	Partida alçada a justificar en concepte de Seguretat i Salut corresponent al 1% aproximat del PEM del projecte	1.900,00	1,000	1.900,00
TOTAL	Capítol	01.12			1.900,00



EU

Resum de pressupost



RESUM DE PRESSUPOST

NIVELL 2: Capítol			Import
Capítol	01.01	ACTUACIÓ PREVIA I ENDERROCS	17.980,36
Capítol	01.02	MOVIMENTS DE TERRES	12.197,87
Capítol	01.03	PAVIMENTS	66.941,43
Capítol	01.04	INSTAL·LACIONS DE SANEJAMENT I PLUVIALS	32.419,52
Capítol	01.05	INSTAL·LACIONS D'AIGUA POTABLE	22.521,26
Capítol	01.06	INSTAL·LACIONS ENLLUMENAT PÚBLIC	10.107,41
Capítol	01.08	INSTAL·LACIONS DE TELEFONIA	3.961,52
Capítol	01.09	INSTAL·LACIONS DE REG	3.827,95
Capítol	01.10	VEGETACIÓ	7.178,85
Capítol	01.11	MOBILIARI URBÀ	2.505,65
Capítol	01.12	SEGURETAT I SALUT	1.900,00
Obra	01	Pressupost CARRER BARCELONA TRAM I	181.541,82

181.541,82

NIVELL 1: Obra			Import
Obra	01	Pressupost CARRER BARCELONA TRAM I	181.541,82
			181.541,82

eur



Últim full



Codi Validació: JGMFHYZV4YDXWFA44CGXP4LG | Verificació: <https://balaguer.eadministracio.cat/>
Document signat electrònicament des de la plataforma esPublico Gestiona | Pàgina 278 de 293

PRESSUPOST D'EXECUCIÓ PER CONTRACTE

Pàg. 1

PRESSUPOST D'EXECUCIÓ MATERIAL.....	181.541,82
6 % BENEFICI INDUSTRIAL SOBRE 181.541,82.....	10.892,51
13 % DESPESES GENERALS SOBRE 181.541,82.....	23.600,44
Subtotal	216.034,77
21 % IVA SOBRE 216.034,77.....	45.367,30
TOTAL PRESSUPOST PER CONTRACTE €	261.402,07

Aquest pressupost d'execució per contracte puja a

(DOS-CENTS SEIXANTA-UN MIL QUATRE-CENTS DOS EUROS AMB SET CÈNTIMS)

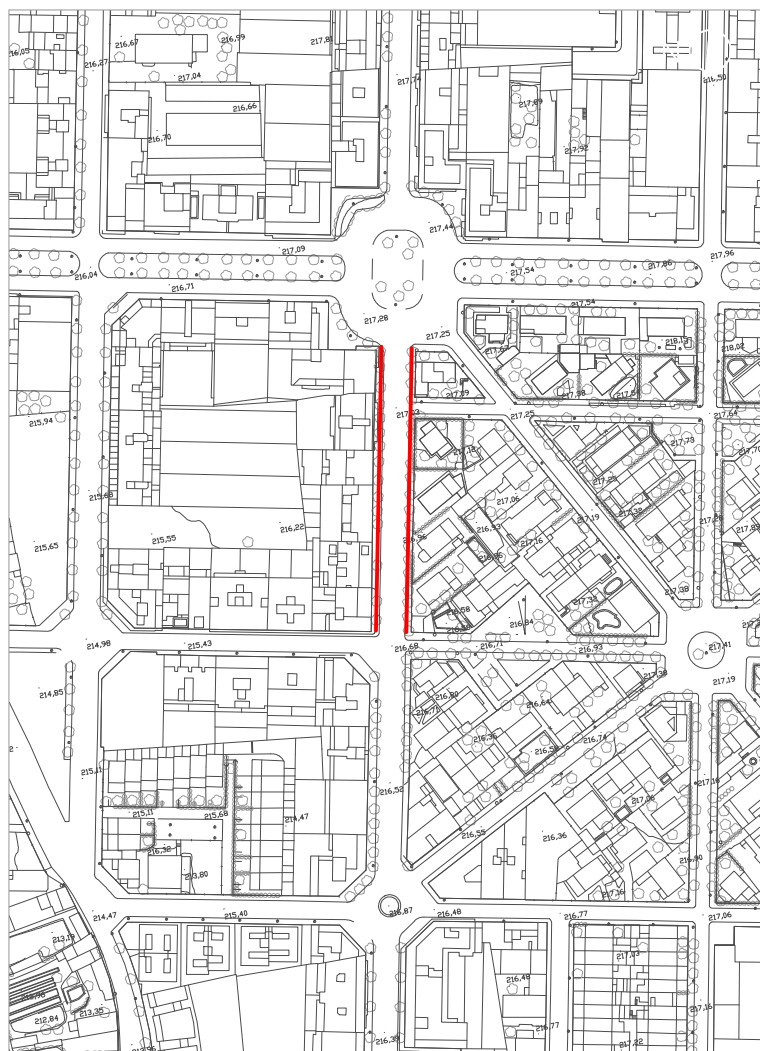
NÚRIA MESALLES MONTOY

ARQUITECTA MUNICIPAL





Ortofoto Balaguer
Escala: 1/2500



C.Barcelona (tram passeig-c/Tarragona)
Escala 1/4000



Plànol icc
Escala: 1/10000



Codi Validació: J6MFMHYZW4YDXWF44CGXP4LG | Verificació: <https://balagueradministracio.cat/>
Document signat electrònicament des de la plataforma esPublico Gestiona | Pàgina 280 de 298



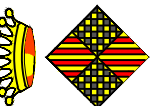
Imatge 1



Imatge 2

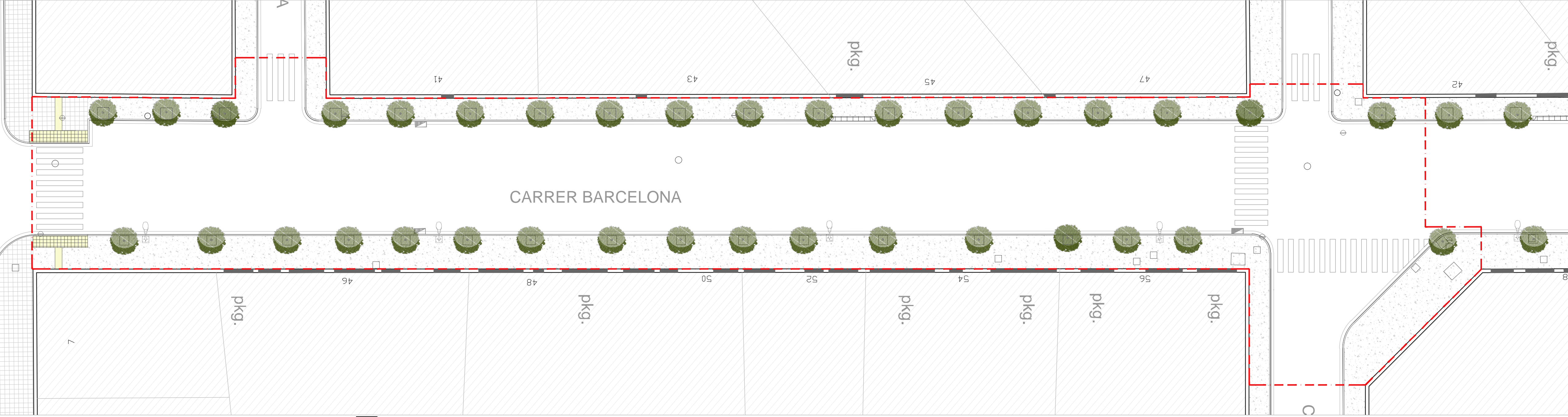
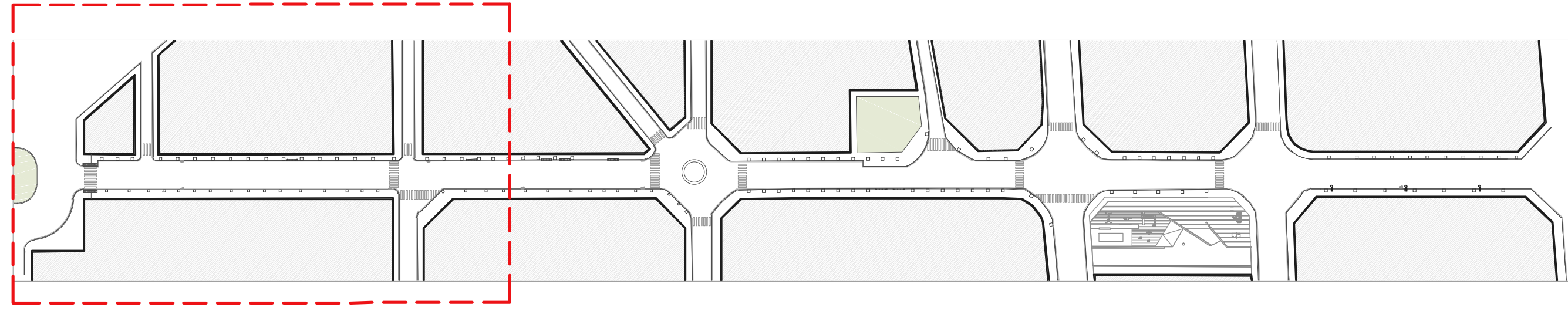


Imatge 3

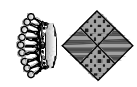


PLAÇA DE LA SARDANA

CARRER BARCELONA



Document signat electrònicament des de la plataforma esp@uador Gratiaola | Pàgina 281 de 292



Ajuntament:
Balaguer

+++
+++
+++





Plànol:
Plano de Topogràfic. Estat Actual

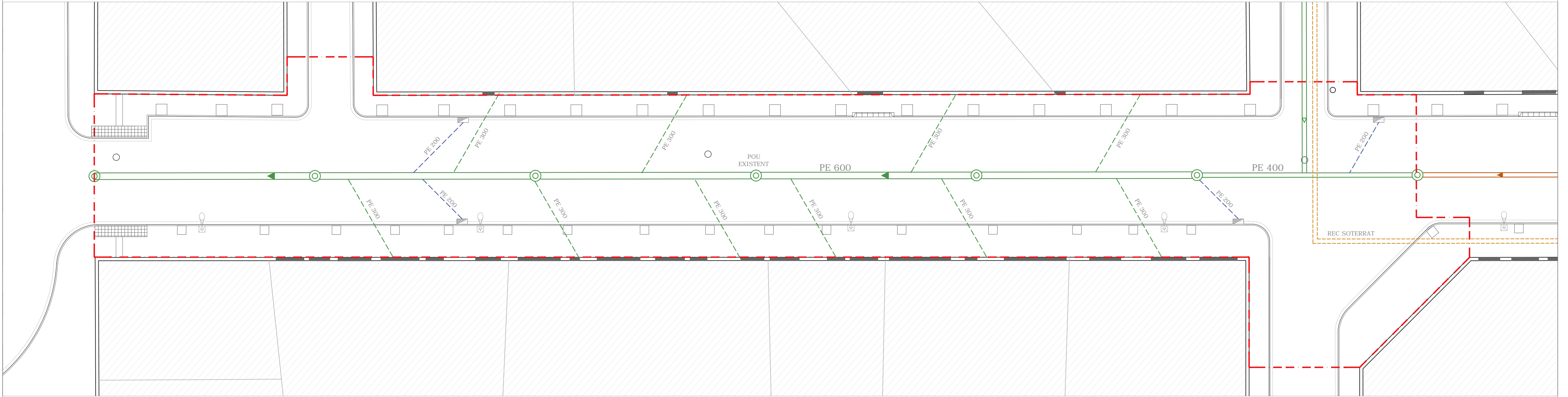
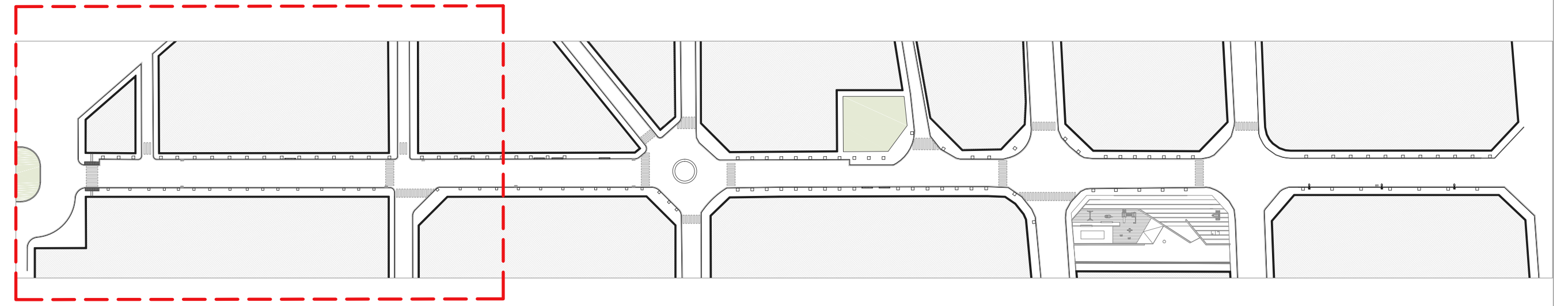
Autor:
Núria Mesalles Morroy
Arquitecta Municipal

02
-< GENER 2020

002/1
N

PROJECTE D' ARRANJAMENT DEL CARRER BARCELONA

- SANEJAMENT
-  Claveguera Existent
 -  Pou de Registre Existent
 -  Claveguera Residual Existent
 -  Claveguera Pluvial Existent



1/200

03

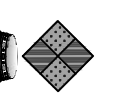
-> GENER 2020

Autor:
Núria Mesalles Montoy
Arquitecta Municipal

Plànol:
Estat Actual. Planta Sanejament
PROJECTE D' ARRANJAMENT DEL CARRER BARCELONA

++++

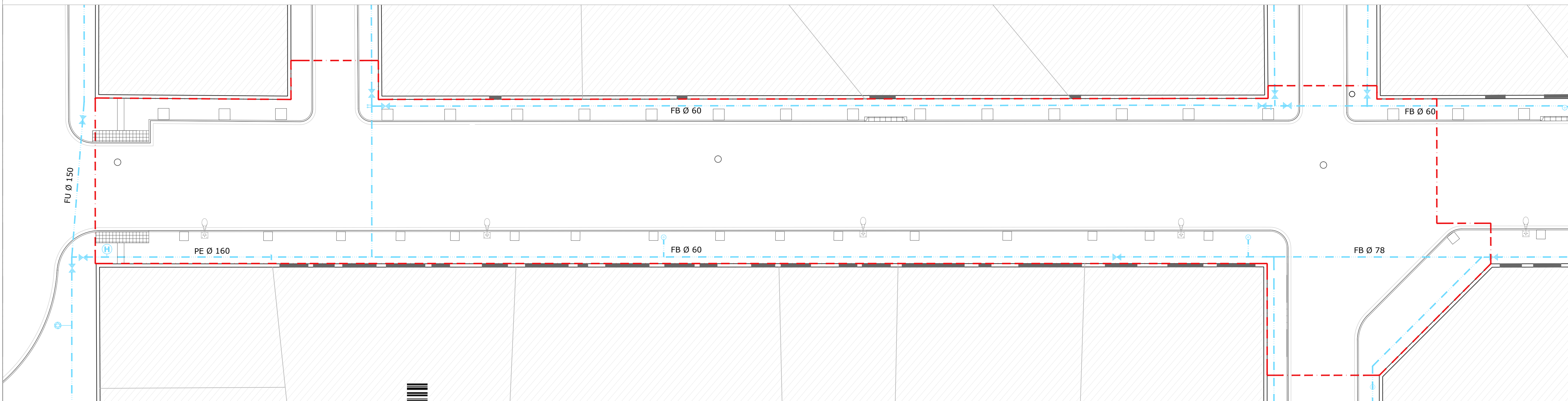
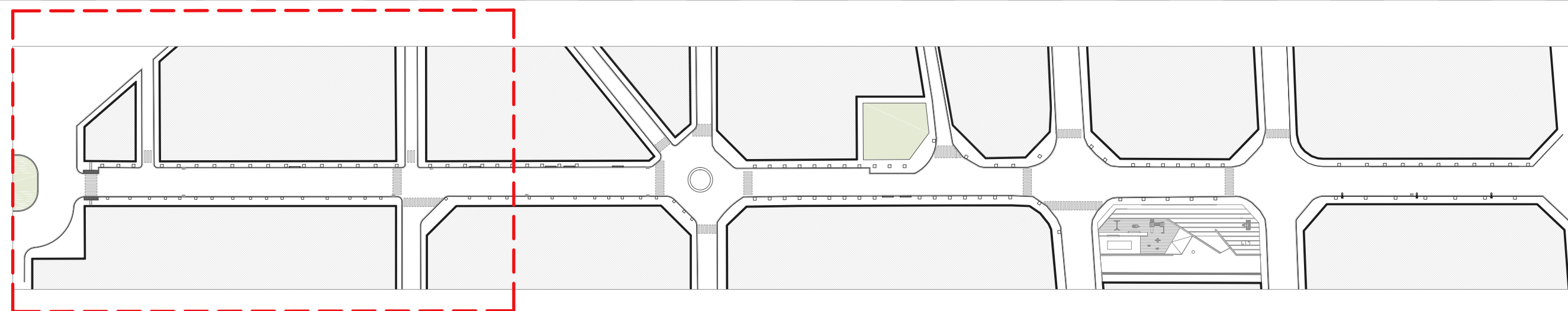
Ajuntament:
Balaguer



Document signat electrònicament des de la plataforma esp@uador Gratia. URL: https://sedelectronica.gub.cat/

AIGUA

- Canonada d'Aigua Existent
- Clau de Pas amb eix de manipulació.
- Hidrants Ø100
- Boca de Reg



Document signat electrònicament des de la plataforma esPublicat Gestiona | Pàgina 283 de 292



1/200

04

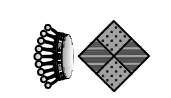
-> GENER 2020

Autor:
Núria Mesalles Montoy
Arquitecta Municipal

Plànol:
Planta Xarxa d'Aigua Existent
PROJECTE D' ARRANJAMENT DEL CARRER BARCELONA

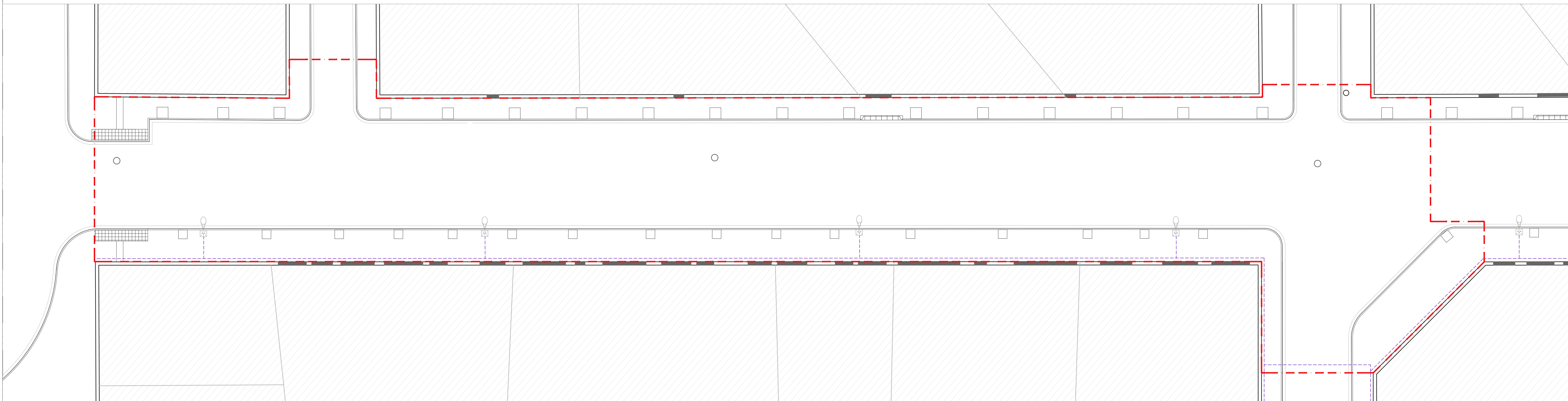
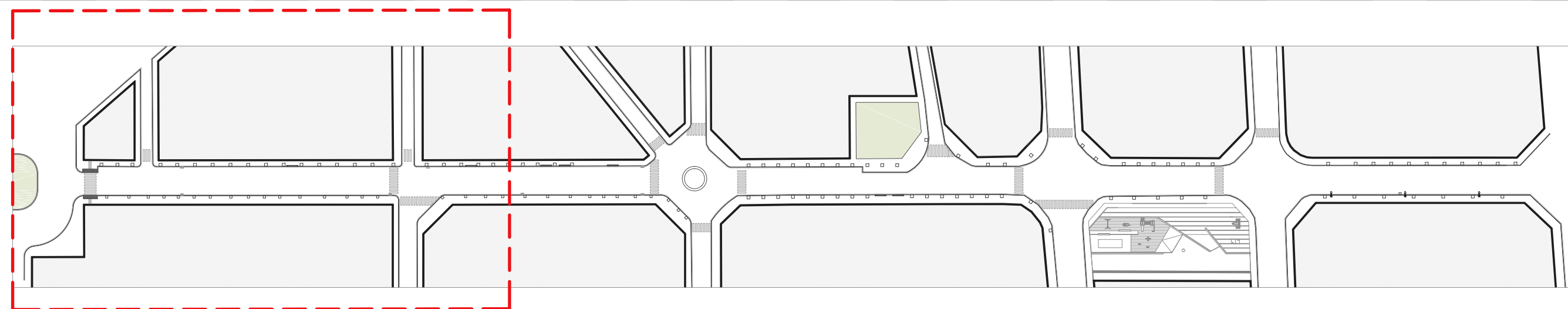
+

Ajuntament:
Balaguer



ENLLUMENAT

- Linia Enllumenat Existent a Façana
- L·luminària Existent



Document signat electrònicament des de la plataforma esPublicat Gestiona | Pàgina 284 de 292



1/200

05

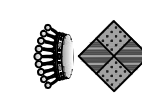
-> GENER 2020

Autor:
Núria Mesalles Montoy
Arquitecta Municipal

Plànol:
Planta Xarxa d'Enllumenat Existent
PROJECTE D' ARRANJAMENT DEL CARRER BARCELONA

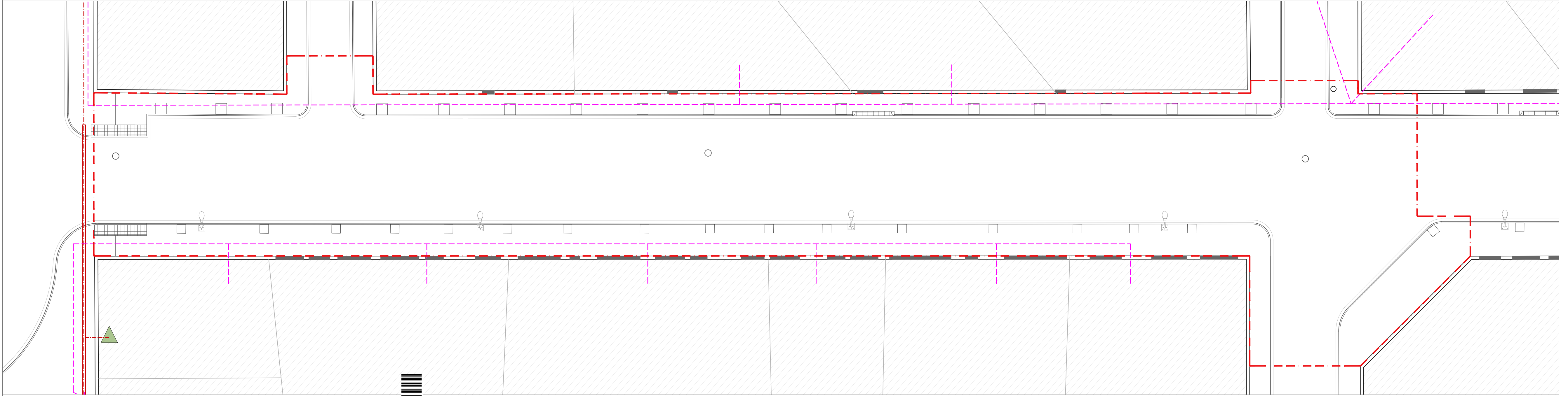
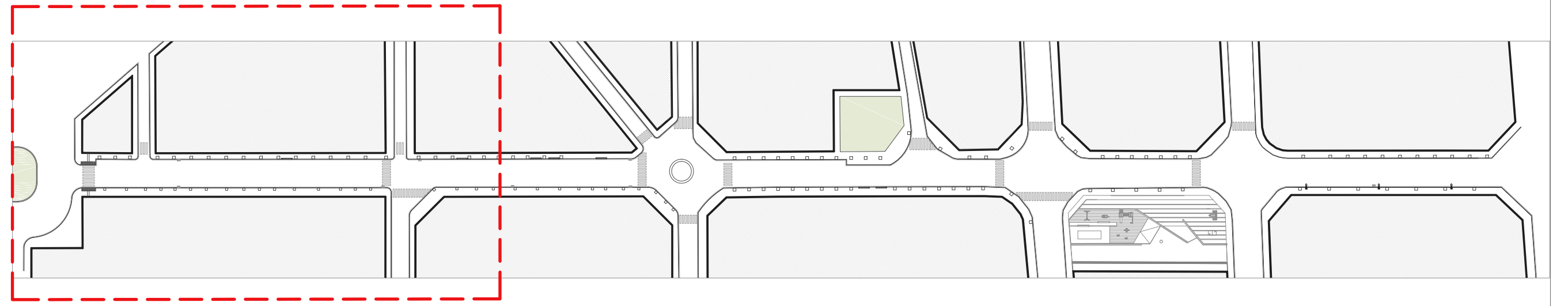
+

Ajuntament:
Balaguer



XARXA MITJA I BAIXA TENSIO

- Xarxa de Mitja Tensió Existent Soterrada
- Pas sota calçada soterrat Mitja Tensió Existent
- Xarxa de Baixa Tensió Soterrada
- Estació Transformadora



Document signat electrònicament des de la plataforma esPublicat Gestiona | Pàgina 285 de 292



1/200

06

-> GENER 2020

Autor:
Núria Mesalles Montoy
Arquitecta Municipal

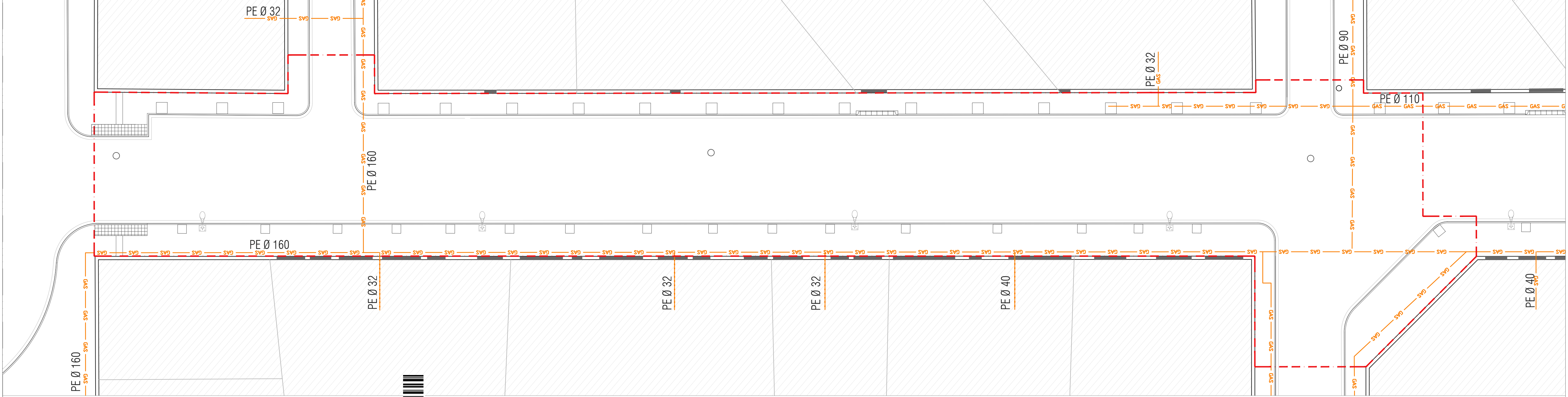
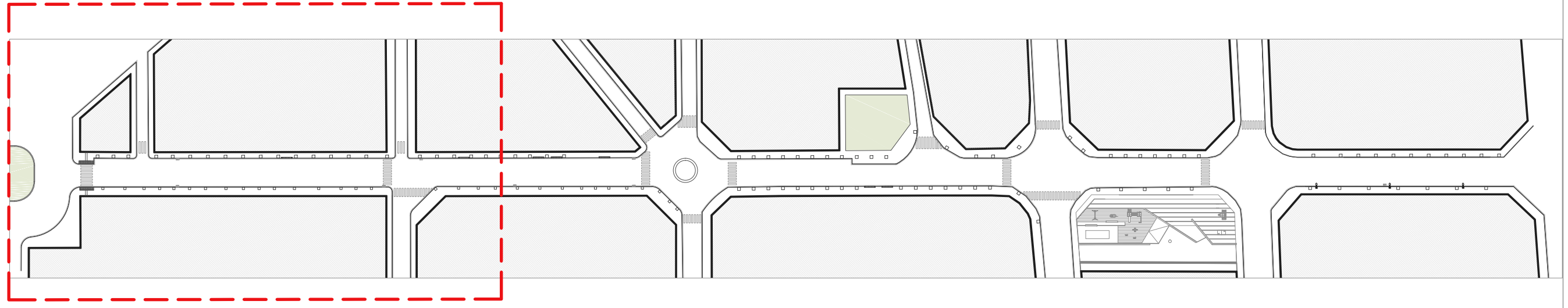
Plànol:
Plànol Xarxa Alta i Mitja Tensió existent

Ajuntament:
Balaguer



PROJECTE D' ARRANJAMENT DEL CARRER BARCELONA

XARXA GAS EXISTENT
 Línia Xarxa de Gas Existent



Document signat electrònicament des de la plataforma esPublicat Gestiona | Pàgina 287 de 292



1/200

08

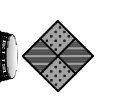
-> GENER 2020

Autor:
 Núria Mesalles Montoy
 Arquitecta Municipal

Plànol:
 Planta Xarxa Gas existent
 Plantia Xarxa Gas existent

++++

Ajuntament:
 Balaguer



PROJECTE D' ARRANJAMENT DEL CARRER BARCELONA

PLAÇA DE LA SARDANA

CARRER BARCELONA

pkg.

pkg.

pkg.

pkg.

pkg.

pkg.

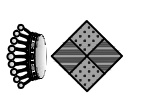
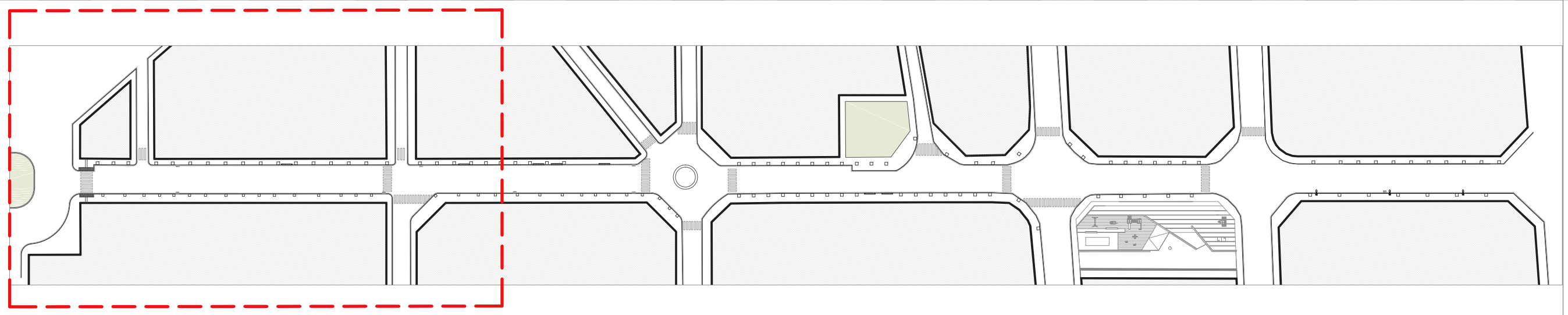
pkg.

pkg.

CAF



Document signat electrònicament des de la plataforma esP@rticipa Ciutadana | Pàgina 286 de 292



Ajuntament:
Balaguer

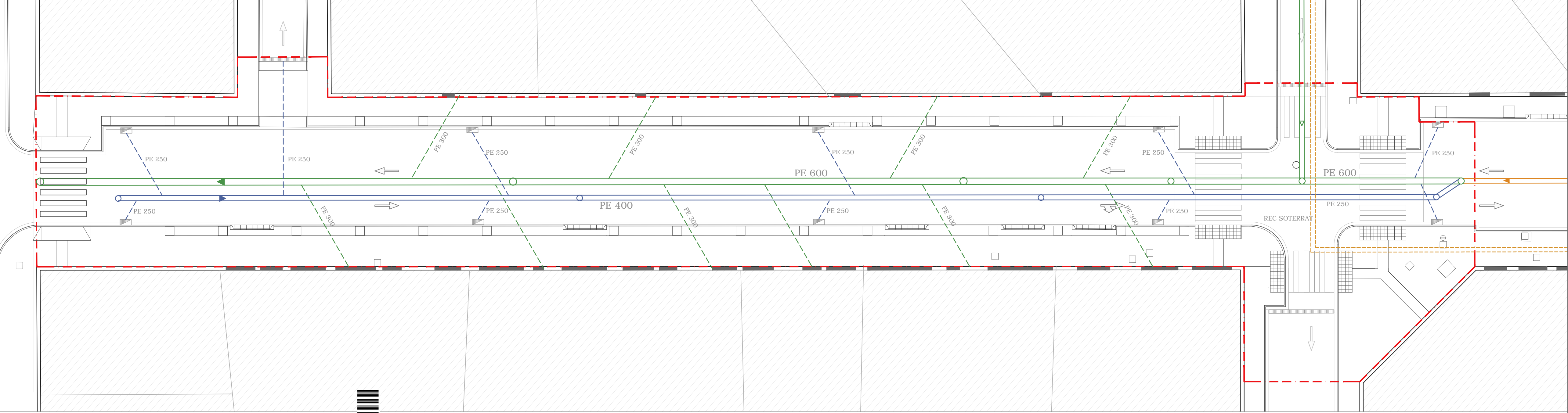
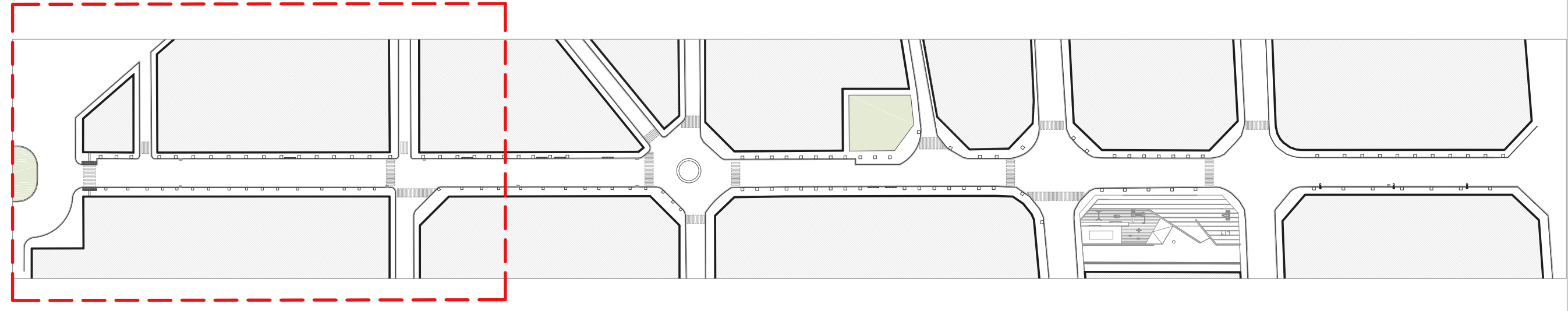
+++++

Plànol:
Planta Paviments proposta
PROJECTE D' ARRANJAMENT DEL CARRER BARCELONA

Autor:
Núria Mesalles Montoy
Arquitecta Municipal

09
-> GENER 2020

1/200
N



Document signat electrònicament des de la plataforma esPublicor Gratiaola | Pàgina 286 de 292



1/200

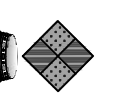
10

-> GENER 2020

Autor:
Núria Mesalles Montoy
Arquitecta Municipal

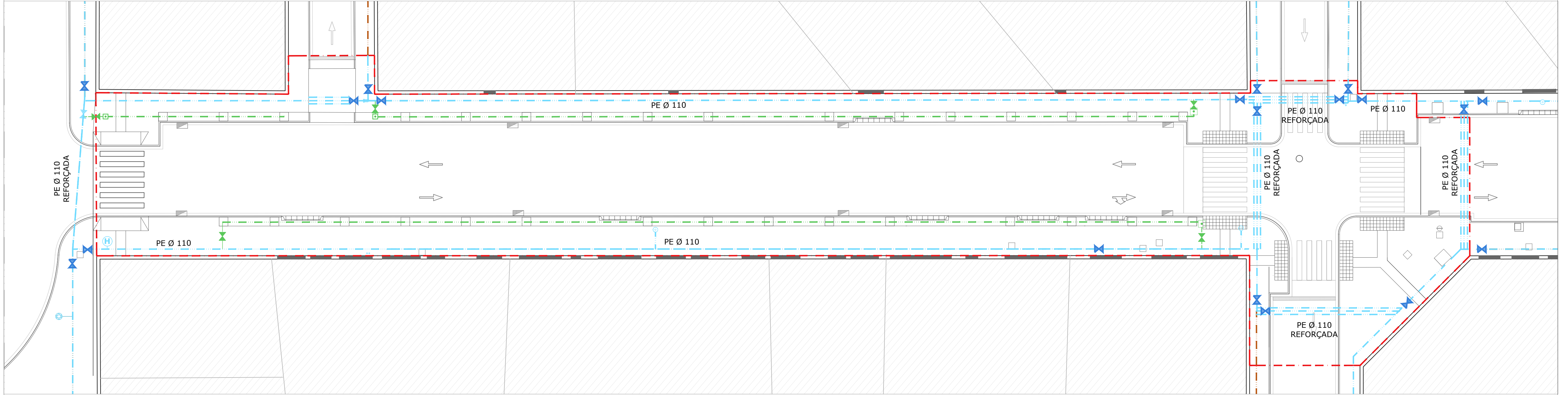
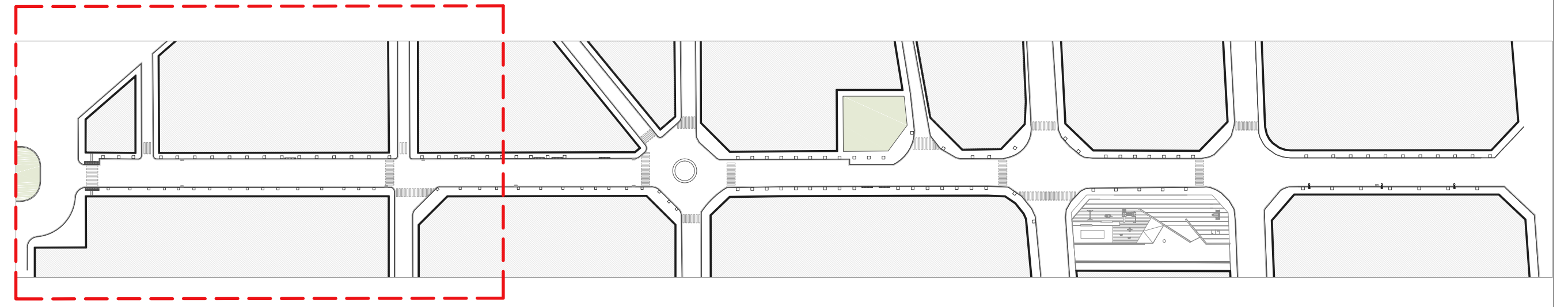
Plànol:
Planta Xarxa Sanejament proposta
PROJECTE D' ARRANJAMENT DEL CARRER BARCELONA

Ajuntament:
Balaguer



AIGUA

- Canonada d'Aigua Existent
- - - Canonada d'Aigua a Construir
- ✕ Clau de Pas amb eix de manipulació
- ⊕ Clau de Pas nova amb comporta elàstica
- ⊙ Hidrant Ø100
- ⊙ Boca de Reg



1/200

11

-> GENER 2020

Autor:
Núria Mesalles Montoy
Arquitecta Municipal

Plànol:
Planta Xarxa Aigua potable proposta i Xarxa de Reg

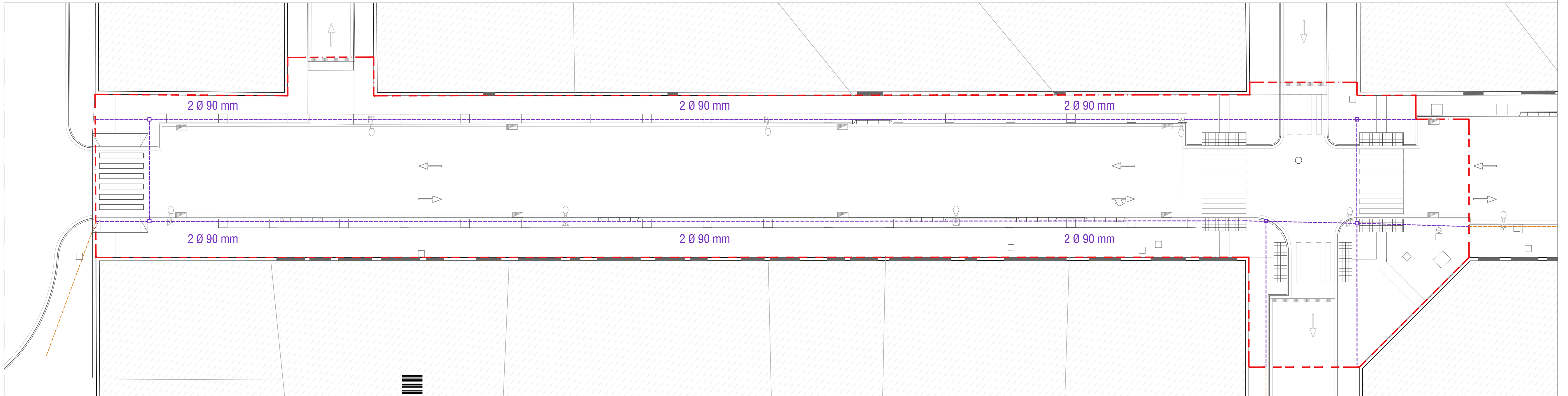
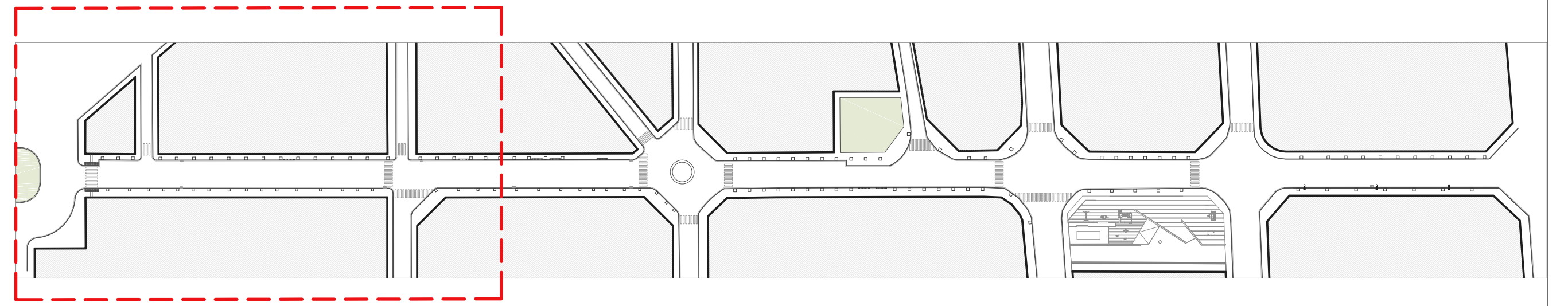
Ajuntament:
Balaguer

PROJECTE D' ARRANJAMENT DEL CARRER BARCELONA



Document signat electrònicament des de la plataforma esPublicat Gestiona | Pàgina 286 de 292

- ENLLUMENAT PÚBLIC**
- Línia Enllumenat a Construir
 - Línia Enllumenat a mantenir
 - LLuminària nova



Document signat electrònicament des de la plataforma esPublicor Gratia. URL: https://www.espublicor.com/



1/200

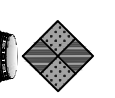
12

-> GENER 2020

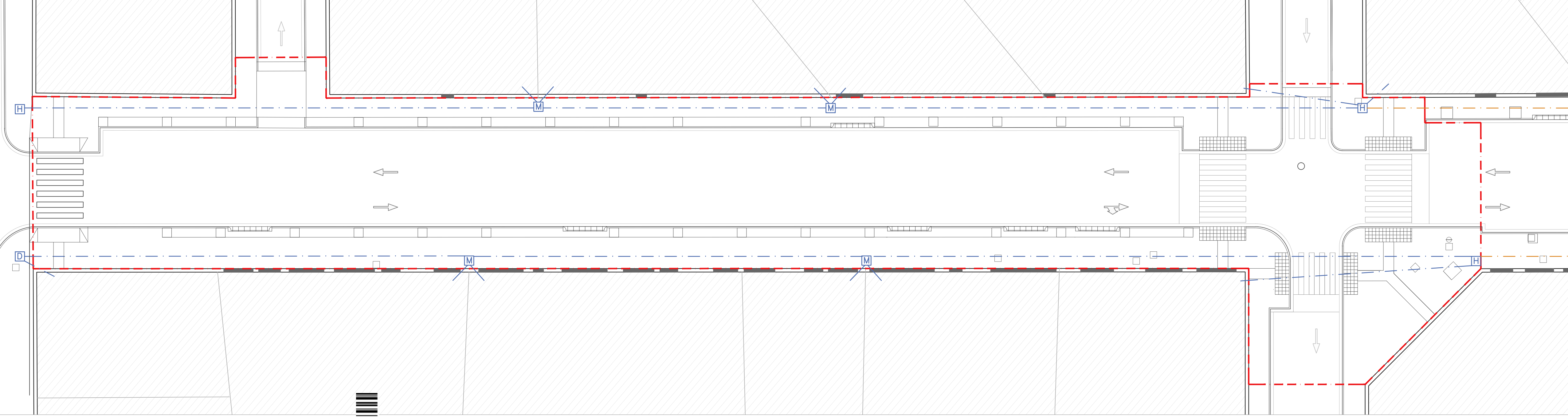
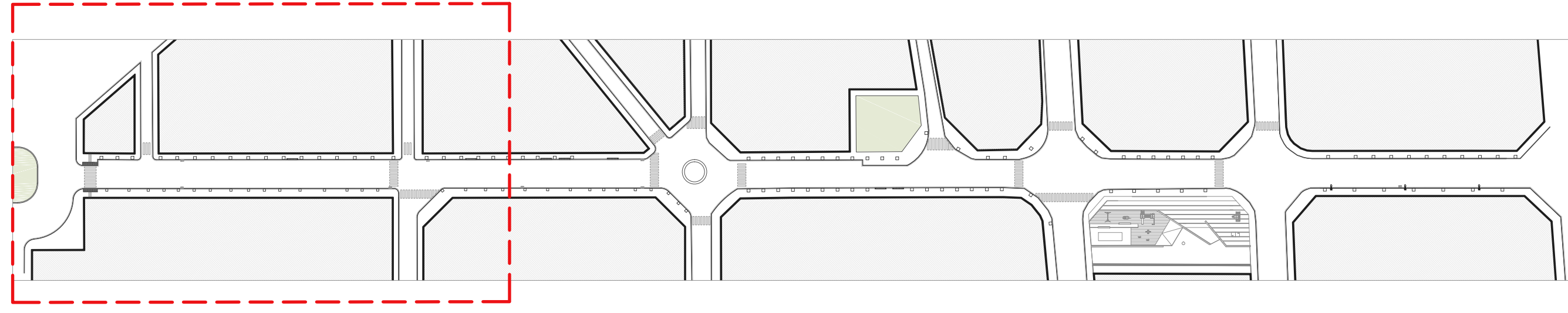
Autor:
 Núria Mesalles Montoy
 Arquitecta Municipal

Plànol:
 Planta Xarxa Enllumenat públic: proposta

Ajuntament:
 Balaguer
 PROJECTE D' ARRANJAMENT DEL CARRER BARCELONA



TELFÒNICA
 H Troneta tipus H
 D Troneta tipus D
 M Troneta tipus M



Document signat electrònicament des de la plataforma esPublicor Gratiaola | Pàgina 292 de 292



1/200

13

-> GENER 2020

Autor:
 Núria Mesalles Montoy
 Arquitecta Municipal

Plànol:
 Plànol Xarxa Telefònica proposta
 PROJECTE D' ARRANJAMENT DEL CARRER BARCELONA

Ajuntament:
 Balaguer
 PROJECTE D' ARRANJAMENT DEL CARRER BARCELONA

