



Diputació de Girona
Àrea de Territori i Sostenibilitat
Medi Ambient



PROJECTE EXECUTIU D'UNA INSTAL·LACIÓ SOLAR FOTOVOLTAICA DE 20,00 KW EN AUTOCONSUM COL·LECTIU AL CAMP DE FUTBOL DE BREDA

“Proyecto acogido a las ayudas para inversiones a proyectos singulares locales de energía limpia en municipios de reto demográfico (PROGRAMA DUS 5000), en el marco del Plan de Recuperación, Transformación y Resiliencia.”

PlanDeRecuperación

Mesura 2: Instal·lacions de generació elèctrica renovable per l'autoconsum
Títol del Projecto: DUSGIRONAM2.
Ajuntament de BREDA



Document registrat al Col·legi Oficial d'Enginyers Industrials de Catalunya en data 22/07/2025, per Sergio Coca Domingo (Col. 21004). Per validar la informació d'aquest document electrònic referènciat : 1/211.
 D050304, Any expedient: 2024
 País: CAT, Institució: DDCI, Codi UACC: Medi Ambient / 014, Núm. expedient: 2024/24282886, Codi Classificació:
 i utilitzar el codi 2682C8D067FB4FF2





'INSTAL·LACIÓ SOLAR FOTOVOLTAICA EN AUTOCONSUM COL·LECTIU AL CAMP DE FUTBOL DE BREDÀ'

SITUADA A:
'AV/ CATALUNYA, S/N',
'17400' - 'BREDÀ'
('GIRONA')

REFERÈNCIA:	PRYS 24-20808
PROMOTOR/ PETICIONARI:	'AJUNTAMENT DE BREDÀ'
ENGINYER PROJECTISTA:	'SERGI COCA DOMINGO' 'Enginyer Industrial' Nº. COLEGIAT: '21.004' COL·LEGI PROFESSIONAL: 'EIC'

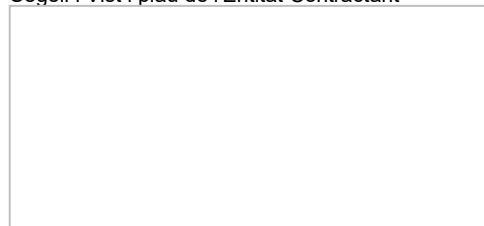
MOTIU DE LA NOVA EDICIÓ	DATA	REVISIÓ	PÀGINES AFECTADES
Elaboració de la Memòria	FEBRER-2025	00	Totes
Correcció projecte nous requeriments Diputació	MAIG-2025	01	Totes
Correcció projecte nous requeriments Diputació	JUNY-2025	02	Totes

Signatura del titular

SERGI COCA DOMINGO / num:21004
Firmado digitalmente por SERGI COCA DOMINGO / num:21004
Fecha: 2025.07.22 11:33:27 +02'00'

Signat: 'SERGI COCA DOMINGO'
Titulació: 'Enginyer Industrial'

Segell i Vist i plau de l'Entitat Contractant



Signat: Nom i Cognoms
Càrrec: Administrador/Gerent/Titular





6.1.-	INTRODUCCIÓ.....	149
6.2.-	OBLIGACIONS GENERALS DE L'EMPRESARI.....	149
6.3.-	CONTROL DE SEGURETAT A L'OBRA.....	150
6.4.-	OBLIGACIONS DELS CONTRACTISTES I SUBCONTRACTISTES.....	150
6.5.-	OBLIGACIONS DELS TREBALLADORS AUTÒNOMS.....	151
6.6.-	NORMATIVA.....	151
1.-	ANNEX IV: PLÀNOLS.....	157
1.-	ANNEX V: DOCUMENTS I CERTIFICATS.....	170
1.-	ANNEX VI: PRESSUPOST DETALLAT.....	180
1.-	ANNEX VII: ANÀLISI I VIABILITAT ECONÒMICA.....	186
1.1.-	CONSUM ELÈCTRIC TOTAL I DISTRIBUCIÓ MENSUAL.....	186
1.2.-	DISTRIBUCIÓ HORÀRIA DIÀRIA.....	186
1.3.-	TAULA RESULTANT SEGONS PROJECTE TÈCNIC.....	188
1.-	ANNEX VIII: PLA DE MANTENIMENT.....	190
1.-	ANNEX IX: PROCEDIMENT DE PARADA I POSADA EN MARXA.....	200
1.-	ANNEX X: FORMATS DE RECEPCIÓ DE PROVES.....	203
1.-	ANNEX XI: ACTUACIONS AMBIENTALS.....	207
2.-	GESTIÓ DE RESIDUS.....	208
1.-	ANNEX XII: PROCEDIMENT PER A LA LEGALITZACIÓ I INSCRIPCIÓ DE LA INSTAL·LACIÓ.....	210
1.1.-	- OBJECTE.....	210
1.2.-	- PROCEDIMENT PER:.....	210
1.3.-	- COST DE LA LEGALITZACIÓ DE LA INSTAL·LACIÓ.....	211





MEMÒRIA TÈCNICA



1.- Memòria Tècnica.

1.1.-Objecte i antecedents del projecte.

El projecte DUSGIRONAM2 presentat per la Diputació de Girona a la convocatòria d'ajudes per inversions a projectes singulars locals d'energia neta als municipis del repte demogràfic (PROGRAMA DUS 5000), en el marc del Programa de Regeneració i Repte Demogràfic del Pla de Recuperació, Transformació i Resiliència (Publicada la convocatòria en el Sistema Nacional de Publicitat de Subvencions i Ajudes Públiques; BDNS ID.: 578594), regulat pel Real Decret 692/2021 i posteriorment modificat per la disposició final primera del Reial Decret 991/2021, de 16 de novembre, ha sigut aprovat per el Instituto para la Diversificación y Ahorro de la Energía (IDAE).

El projecte DUSGIRONAM2 consisteix en l'execució d'inversions en instal·lacions de generació elèctrica renovable per l'autoconsum, amb o sense emmagatzematge, de 20 instal·lacions fotovoltaïques ubicades en 14 municipis de la demarcació de Girona: Amer, Breda, Castellfollit de la Roca, La Cellera de Ter, Esponellà, Jafre, Mieres, Navata, Peralada, Saus, Camellera i Llampaiés, Urús, La Vall d'en Bas, Vall-llobrega i Vilanant. Sent objecte del present el projecte executiu de la instal·lació solar fotovoltaica d'autoconsum col·lectiu al Camp de Futbol de Breda." El contingut del present projecte executiu deriva del projecte PSTD "DUSGIRONAM2" i es troba subjecte als controls de la Comissió Europea, l'Oficina de Lluita Antifrau, el Tribunal de Comptes Europeu i la Fiscalia Europea, i al dret d'aquests òrgans a l'accés a la informació sobre el contracte i a les normes sobre conservació de la documentació, d'acord amb el que es disposa en l'article 132 del reglament financer.

- Gestió de residus
- Llei vigent és el Real Decret Legislatiu 1/2009, de 21 de juliol, pel que s'aprova el Text Refós de la Llei Reguladora dels residus.
- Decret 89/2010, de 29 de juny, pel que s'aprova el Programa de gestió de residus de la Construcció de Catalunya (PROGROC), pel que es regula la producció i gestió dels residus de la construcció i demolició, i el cànon sobre la deposició controlada dels residus de la construcció.
- L'empresa contractista està obligada a incloure en totes les fases de disseny i execució dels projectes i de manera individual i per a cada una d'elles, d'acord amb l'Estudi de gestió de residus de construcció i demolició, incorporat en el projecte executiu, i que es desenvoluparà posteriorment en el corresponent Pla de gestió de residus i construcció i demolició, conforme a l'establert en el Real Decret 105/2008, de 1 de febrer, pel que es regula la producció i gestió dels residus de construcció i demolició, on es compliran les següents condicions:
 - Almenys el 70% del pes dels residus en construcció i demolició no perillosos (excloent el material natural mencionat a la categoria 17 05 04 de la Llista europea de residus establerta per la decisió 2000/532/EC), generats en el lloc de construcció, es prepararà per a la seva reutilització, reciclatge o valorització, incloses les operacions d'emplenament utilitzant residus per substituir altres materials, d'acord amb la jerarquia de residus i el Protocol de gestió de residus de construcció i demolició de la UE.
 - Els operadors hauran de limitar la generació dels residus en els processos relacionats amb la construcció i demolició, de conformitat amb el Protocol de gestió de residus de construcció i demolició de la UE i tenint en compte les millores tècniques disponibles i utilitzant la demolició selectiva per permetre





l'eliminació i manipulació segura de substàncies perilloses i facilitar la preparació per la reutilització i reciclatge d'alta qualitat mitjançant la retirada selectiva de materials, utilitzant els sistemes de classificació disponibles pels residus de construcció i demolició. Tanmateix, s'establirà que la demolició es porti a terme preferiblement de forma selectiva i la classificació es realitzarà de forma preferent en el lloc de generació dels residus. En el cas de generar-se residus perillosos, com l'amiant, aquests hauran de ser retirats, emmagatzemats i gestionats a través de gestors autoritzats pel seu tractament.

- Els dissenys dels edificis i les tècniques de construcció recolzaran la circularitat i, en particular, demostraran, amb referència a la ISO 20887, per avaluar la capacitat de desmuntatge o adaptabilitat dels edificis, com estan dissenyats per ser més eficients en l'ús de recursos, adaptables, flexibles i desmuntables per permetre la reutilització i reciclatge.

Per tal d'acreditar el compliment d'aquests tres requisits en matèria de gestió dels residus generats en les actuacions, la persona posseïdora dels residus i dels materials de construcció haurà d'aportar un informe firmat per la direcció facultativa de l'obra i que haurà de contenir l'acreditació documental de que els residus s'han destinat a la preparació per la reutilització, reciclat o valorització en gestors autoritzats i que es compleix amb el percentatge fixat del 70%.

Aquest fet s'acreditarà a través dels certificats dels gestors de residus, que a més inclourà el codi LER dels residus entregats perquè es pugui comprovar la separació realitzada en l'obra. També s'inclourà el certificat relatiu als residus perillosos generats, encara que no computin per l'objectiu del 70%.

- DNSH – DO NOT SIGNIFICANT HARM

Components del PRTR al que pertany l'activitat	Component 2 del PRTR " Implementació de l'agenda urbana espanyola: pla de rehabilitació i regeneració urbana"
Mesura (Reforma o Inversió)	Inversió 4 " Programa de regeneració i repte urbà "
Tipologia d'activitat/Títol del projecte	DUSGIRONAM2, Instal·lacions de generació elèctrica renovable per autoconsum, amb o sense emmagatzematge a Amer, Breda, Castellfollit de la Roca, La Cellera de Ter, Esponellà, Jafre, Mieres, Navata, Peralada, Saus, Camellera i Llampaies, Urús, La Vall d'en Bas, Vall-llobrega i Vilanant
Etiquetat climàtic i mediambiental assignat a la mesura	025bis - "Renovació de la eficiència energètica de los immobles existents, projectes de demostració y mesures de suport conformes amb els criteris d'eficiència energètica"
Percentatge de contribució a objectius climàtics (%)	100 %
Percentatge de contribució a objectius mediambientals (%)	40 %

El projecte compleix amb les obligacions en matèria mediambiental, així com les obligacions assumides en matèria d'etiquetatge verd.

El projecte compleix amb el principi de «no causar un perjudici significatiu al medi ambient» (principi *do no significant harm* - DNSH) als sis objectius mediambientals en el sentit de l'article



17 del reglament (UE) 2020/852 i, en el seu cas, l'etiquetatge climàtic i digital, d'acord amb el que es preveu en el Pla de Recuperació, Transformació i Resiliència, aprovat per Consell de Ministres el 27 d'abril de 2021 i pel Reglament (UE) núm. 2021/241 del Parlament Europeu i del Consell, de 12 de febrer de 2021, pel qual s'estableix el Mecanisme de Recuperació i Resiliència, així com amb el requerit en la Decisió d'Execució del Consell relativa a l'aprovació de l'avaluació del pla de recuperació i resiliència d'Espanya.

a) Les activitats que es desenvolupen no ocasionen un perjudici significatiu als següents objectius mediambientals, segons l'article 17 del Reglament (UE) 2020/852 relatiu a l'establiment d'un marc per facilitar les inversions sostenibles mitjançant la implantació d'un sistema de classificació (o taxonomia) de les activitats econòmiques mediambientals sostenibles:

- Mitigació del canvi climàtic.
- Adaptació al canvi climàtic.
- Ús sostenible i protecció dels recursos hídrics i marins.
- Economia circular, inclosos la prevenció i el reciclatge de residus.
- Prevenció i control de la contaminació a l'atmosfera, l'aigua o el sòl.
- Protecció i restauració de la biodiversitat i els ecosistemes.

b) Les activitats s'adeqüen, si escau, a les característiques fixades per a la mesura i submesura del component i reflectides en el Pla de recuperació, transformació i resiliència.

c) Les activitats que es desenvolupen en el projecte compliran amb la normativa mediambiental vigent que sigui aplicable.

d) Les activitats que es desenvolupen no estan excloses per al finançament pel Pla de recuperació, transformació i resiliència d'acord amb la [Guia tècnica sobre l'aplicació del principi "no causar un perjudici significatiu" en virtut del Reglament relatiu al Mecanisme de Recuperació i Resiliència \(2021/C 58/01\)](#), a la [Proposta de Decisió d'execució del Consell relativa a l'aprovació de l'avaluació del pla de recuperació i resiliència d'Espanya](#) i al seu [annex](#).

e) Les activitats que es desenvolupin no causaran efectes directes sobre el medi ambient, ni efectes indirectes primaris en tot el seu cicle de vida, entenent com a tals els que es puguin materialitzar una vegada realitzada l'activitat.

El compliment del DNSH inclou també el compliment de les condicions específiques previstes al Component 2, i a la Inversió 4 en què s'emmarquen aquests projectes, tant pel que fa al principi DNSH, com a l'etiquetatge climàtic i digital.

L'entitat contractant garantirà, en totes les actuacions que dugui a terme en execució del contracte, el ple compliment del principi de «no causar un perjudici significatiu al medi ambient» (principi *do no significant harm* - DNSH) i, en el seu cas, l'etiquetatge climàtic i digital, d'acord amb el que es preveu en el Pla de Recuperació, Transformació i Resiliència, aprovat per Consell de Ministres el 27 d'abril de 2021 i pel Reglament (UE) núm. 2021/241 del Parlament Europeu i del Consell, de 12 de febrer de 2021, pel qual s'estableix el Mecanisme de Recuperació i Resiliència, així com amb el requerit en la Decisió d'Execució del Consell relativa a l'aprovació de l'avaluació del pla de recuperació i resiliència d'Espanya.





1.2.-Dades del titular i emplaçament.

A continuació, es presenten les dades relacionades amb el Projecte:

Taula 1. Dades generals de la Instal·lació

DADES DEL PROJECTE	
Promotor o titular de la Instal·lació:	'AJUNTAMENT DE BREDA'
NIF del titular de la Instal·lació:	'P1703000H'
Domicili del titular de la Instal·lació:	PLAÇA DE LA VILA, 9
Població del titular de la Instal·lació:	'BREDA'
Província del titular de la Instal·lació:	'GIRONA'
Representant legal:	DÍDAC MANRESA MOLINS
NIF Representant legal:	45548071K
Correu electrònic del representant legal:	xroda@breda.cat
Telèfon del representant legal:	972870012
DADES FOTOVOLTAICA	
Potència instal·lada (Nominal):	'20,00 kW'
Potència pic a instal·lar: (KW INSTAL·LACIÓ DE GENERACIÓ)	'24,65 kWp'
Superfície ocupada de coberta:	'108,18 m ² '
Producció d'energia:	'34.807 kWh/any'
Coordenades Geogràfiques:	91,93 % aprox.
Coordenades UTM:	'41.74588528112275, 2.5633942577266917'
Potència instal·lada (Nominal):	463693.14,4621643.02 Fus: 31 ETRS89
DADES DE LA INSTAL·LACIÓ	
Tipus d'Autoconsum:	'COL·LECTIVA AMB COMPENSACIÓ'
Mecanisme de repartiment	Acord de repartiment
<u>Punt de Subministrament 1</u>	
Adreça de la instal·lació:	'AV/ CATALUNYA, S/N','BREDA' - '17400' ('GIRONA')
CUPS:	ES0031406038745001VL0F
Referència Cadastral:	3719701DG6231N0001OR
Ús:	Servicios Generales
Potència contractada:	36 kW
Intensitat Màxima admissible de la Instal·lació:	'40 A'
Potència Màxima admissible de la Instal·lació:	27,712 kW
TENSIÓ DE CONNEXIÓ A LA XARXA ENDESA (Segons condicions de connexió Endesa) (kV):	0,4 kV
Tarifa d'accés:	3.0 TD
Potencia fotovoltaica assignada:	'24,65 kWp'
Coefficient de repartiment (β):	1
DADES DE LA INSTAL·LACIÓ	
Produïda:	'34.807 kWh
EQUIP GENERADOR	
Fabricant:	'LONGI'
Model:	'LR7-54HTH-465M-465MS'
Potència màxima, Pmàx (W):	'465 Wp'
Potència instal·lada o potència pic, Ppic (W):	'24,65 kWp'

Tensió, V (V) [Vmp]:	'30,47 V'
Corrent de màxima potència, Imáx (A) [Imp] :	'11,41 A'
Tensió de màxima potència, Vmáx (V) [Voc]:	'37,13 V'
Intensitat de curtcircuit, Isc (A) [Isc]:	'11,41 A'
Nombre total d'equips (Mòduls):	'53'
PROTECCIONS EXTERNES	
Interruptor general (Regulació):	'40 A'
Fabricant:	SCHNEIDER
Model:	IK60
Tensió Nominal, Vn (V):	400
Corrent Nominal, In (A):	'40 A'
Poder de Tall (kA):	6
DADES DE L'EMPRESA INSTAL·LADORA	
Nom:	PLASFOC SAU
Representant:	JORDI FIGUERAS FARRE
Domicili:	CTRA. C-241 POL. IND. CAN FIGUERAS NAVE 1
NIF:	A-43708106
Localitat:	SANTA COLOMA DE QUERALT (TARRAGONA)
Correu electrònic:	control@plasfoc.com
DADES DEL RESPONSABLE DE LA MEMÒRIA	
Nom i cognoms:	'SERGI COCA DOMINGO'
NIF:	'47130732Y'
Titulació:	'Enginyer Industrial'
Núm. Col·legiat:	'21.004' del 'EIC'
Correu electrònic:	juanfranciscoalonso@plasfoc.com

1.3.-Descripció general del projecte.

1.3.1.-Components principals (mòduls, inversors, estructura, etc.).

La propietat gestiona les zones comunitàries de l'edifici situat al AV/ CATALUNYA, S/N' de BREDA - 17400' (GIRONA'). Es pretén utilitzar la superfície de la coberta de l'edifici, que actualment no s'utilitza, per a la instal·lació d'una potència instal·lada (Pic) de '24,65 kWp' i un generador fotovoltaic de '20,00 kW' de potència nominal, en la modalitat d'autoconsum 'COL·LECTIVA AMB COMPENSACIÓ', per a l'alimentació de l'edifici existent en les seves instal·lacions. Aquesta instal·lació anirà instal·lada sobre la coberta de l'edifici mitjançant estructura 'coplanar' específica per a la instal·lació dels perfils d'alumini on es col·loquen els panells fotovoltaics.

Per "treballs en altura" podem parlar d'aquells que s'executen en un lloc per sobre del nivell de referència, sent aquest la superfície sobre la qual pot caure un treballador i ocasionar-li danys personals.

El risc de caiguda d'alçada superior a 2 metres requereix l'ús de mesures de prevenció i protecció contra caigudes d'alçada, encara que aquesta màxima de protecció també es pot aplicar en altures inferiors i no eximeix que s'hagin d'utilitzar també els mitjans i els equips adequats per a cada situació. Als plànols adjunts es grafia la disposició de la mateixa dins de la instal·lació a realitzar.

Les línies de vida estan regulades concretament a la norma UNE 795, on s'assenyala els diversos tipus de línies de vida —especialment els horitzontals o verticals— així com els requisits per als ancoratges, als quals se'ls demana una resistència mínima per poder ser homologats, i així instal·lats adequadament perquè el treballador no corri cap risc a l'hora d'exercir la seva funció.

La planta solar projectada consisteix a disposar un conjunt de panells fotovoltaics instal·lats generant una potència determinada, en funció de la configuració elèctrica adoptada i que es descriu als plànols adjunts.

La connexió serà trifàsica.

La variació de tensió provocada per la connexió i desconexió de la instal·lació a la xarxa no podrà superar el 5%.

El factor de potència serà el més proper a la unitat.

Els '53' panells es situaran parcialment en els blocs de formigó a coberta i parcialment coplanars sobre l'estructura instal·lada a sobre de la marquesina, la superfície ocupada per aquests serà de '108,18 M²',.

La disposició i el nom de panells sobre la superfície ve donat per les dimensions del propi panell 'LR7-54HTH-465M-465MS' de la superfície disponible a la superfície per ocupar pels panells, de l'orientació respecte al sud (azimut '74°' y '74°').

La coberta on es troba instal·lada l'estructura/suports muntada té una inclinació de '15°' a coberta petita '5°' respecte l'horitzontal per optimitzar la instal·lació a l'estiu, i orientació (azimut) '74°' i '74°' respecte el sud. Aquesta estructura és la pròpia subministrada pel fabricant dels mòduls i s'ha dissenyat tenint en compte les possibles ràfegues de vent de la zona, així com la força que exigirà el conjunt de panells i la seva estructura.

En general, l'estructura de suport està fabricada en alumini amb el gruix adequat, conforme la norma MV-103 i en alumini, aconseguint així una gran resistència estructural i llarga vida a la intempèrie. S'usaran cargols inoxidable per a la subjecció dels mòduls i el cablejat de presa de terra, per a seguretat davant de possibles pèrdues d'aïllament al generador o efectes induïts per les descàrregues atmosfèriques. Per La distribució dels carrils aquesta descrita als plànols adjunts.

Un cop instal·lats els carrils, es col·loquen els panells recolzats sobre els carrils superiors i subjectes entre ells amb grapes de subjecció.

El cablejat per a totes les sèries es realitzarà amb cable tipus H1Z2Z2-K per a DC, i els trams d'AC interiors seran de cable tipus RZ1-K. El cablejat entre mòduls és totes les sèries tindrà una secció de 4 mm². El final de cadascuna de les sèries es connectarà amb cable de 6 mm² (tal com es descriu a l'apartat 1.9.2.2. CRITERI TÈRMIC de la present memòria) mitjançant connectors MC mascle/femella KST4/6II / KBT4/II i es portarà fins a la caixa de fusibles que els correspongui d'acord amb les configuracions de les configuracions de les sèries.

La instal·lació d'AC (interior fins a inversors) i DC (mòduls fins a inversors) tindrà les característiques següents definides a l'annex I [Càlculs Justificatius (Taules)].

El cable de terra tindrà una secció descrita a l'apartat 1.9.1. PRESA DE TERRA de la present memòria i aniran des de l'estructura fins a la caixa de terra i des de l'inversor a la caixa de terra..



La instal·lació consta de '1' inversor 'SUN2000-20KTL-M5' de '20 kW'.

L'accés a la coberta es realitzarà mitjançant el lateral de l'edifici amb plataforma elevadora i a la marquesina mitjançant una escala existent tal com es grafia als plànols adjunts.

1.3.2.-Descripció responsabilitats i delimitació de les mateixes.

Segons "Decret 192/2023, de 7 de novembre, de la seguretat industrial dels Establiments, les instal·lacions i els productes" s'estableixen les responsabilitats i delimitació de les mateixes de tots els participants a les instal·lacions: titular, instal·lador/mantenidor i enginyer facultatiu; aquestes responsabilitats es descriuen a la llei esmentada anteriorment.

Serà responsabilitat del titular realitzar el procediment administratiu per a la inscripció al registre de les instal·lacions tècniques de seguretat industrial de la comunitat autònoma on s'hi instal·la l'objecte del present projecte. El titular podrà delegar en el tècnic facultatiu prèvia sol·licitud per escrit, aquest procediment administratiu. L'administració assignarà a aquesta instal·lació un número d'inscripció.

Serà responsabilitat del titular actualitzar aquesta inscripció al registre en el cas de modificació, ampliació o baixa de la instal·lació.

No serà responsabilitat de l'enginyer facultatiu ni de l'instal·lador aquells vicis ocults de caràcter estructural o d'instal·lacions existents a l'edifici.

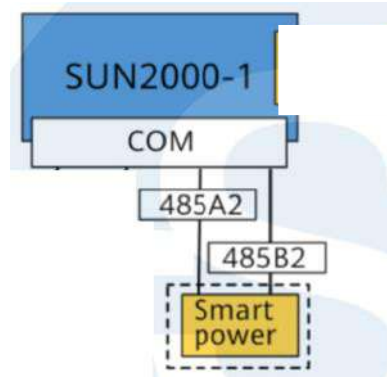
Serà responsabilitat del titular disposar d'un contracte de manteniment anual de la instal·lació objecte d'aquesta memòria durant tota la vida útil de la instal·lació, així com de disposar d'un certificat vigent, signat digitalment, del manteniment preventiu de la instal·lació l'any vigent, amb un detall de totes les proves realitzades a la instal·lació per tal de garantir que la instal·lació compleix tots els requisits que imposen el reglament tècnic de seguretat industrial.

Serà responsabilitat del titular la contractació d'un organisme de control autoritzat/habilitat, d'ara endavant OCA, tant per a la realització de la inspecció de control inicial, així com de les inspeccions de control periòdiques segons determina la llei; aquesta OCA emetrà un informe favorable del camp reglamentari que afecta aquesta instal·lació.

Serà responsabilitat del titular tenir tota la documentació que es generi de la instal·lació i mantenir-la actualitzada, aquesta documentació podrà ser requerida per l'organisme competent en matèria de seguretat industrial durant la vida útil de la instal·lació, o a qualsevol de les inspeccions reglamentàries en matèria de seguretat industrial.

1.3.3.-Configuració general del sistema.

A continuació, es reflecteix el Diagrama de connexió en xarxa dels inversors **SUN2000-(KTL)** (els quadres de ratlles petites assenyalen els components opcionals).



Una Unitat

NOTA

- Si el SUN2000 està connectat en red con el Smart Dongle, no se puede conectar al SmartLogger.
- Se requiere un medidor de potencia inteligente DTSU666-H (proporcionado por Huawei) para evitar el reflujo.
- El medidor de potencia y el Smart Dongle deben estar conectados al mismo SUN2000.
- Si se conecta una batería, se pueden conectar en cascada un máximo de tres inversores. Cualquiera de los inversores se puede conectar a la batería. (El inversor conectado al Smart Dongle debe estar conectado a la batería)
- Si el SUN2000-(3KTL-10KTL)-M1 y el SUN2000-(2KTL-6KTL)-L1 están conectados en cascada, se pueden conectar en cascada un máximo de tres inversores.

Fotografia 1. Diagrama de connexió en xarxa dels inversors connectat.



1.3.4.-Funcionament del sistema de gestió per a comunitats energètiques.

A continuació, es fa una breu descripció del funcionament del sistema de Gestió per a comunitats energètiques.

Es disposarà d'un sistema de monitorització dels paràmetres principals de la instal·lació, amb almenys les següents funcionalitats:

Paràmetres elèctrics i de dades

- Targeta o datalogger de monitorització dels inversors, d'acord amb el fabricant.

Connectivitat a xarxa

- Router
- Cablejat de xarxa.

Els equips de monitorització seran plenament compatibles amb els inversors i es disposarà de busos de comunicació que permetin total consulta des de la xarxa i/o internet.

S'instal·larà un dispositiu de comunicació intel·ligent o datalogger a la zona tècnica on s'ubicarà els inversor i els quadres de protecció de corrent continu i corrent altern. L'inversor es connectarà al datalogger del mateix fabricant mitjançant cable de comunicacions RS485 per a poder monitoritzar la instal·lació fotovoltaica. Aquest es connectarà a un nou router que donarà connectivitat al sistema.

En una segona fase, hi ha la possibilitat de vincular tots els consumidors associats a l'autoconsum col·lectiu mitjançant la plataforma Sentinel de Nenergix o equivalent, que permet integrar i centralitzar les dades provinents dels equips de submetering o directament dels inversors en el cas de les instal·lacions de generació i les dades provinents dels comptadors fiscals (via web DATADIS) en el cas dels habitatges i equipaments municipals que disposin d'equips amb telemesura.

També existeix la opció de fer una mesura en temps real dels consums amb la instal·lació de Wibees de la empresa Smilics Technologies.

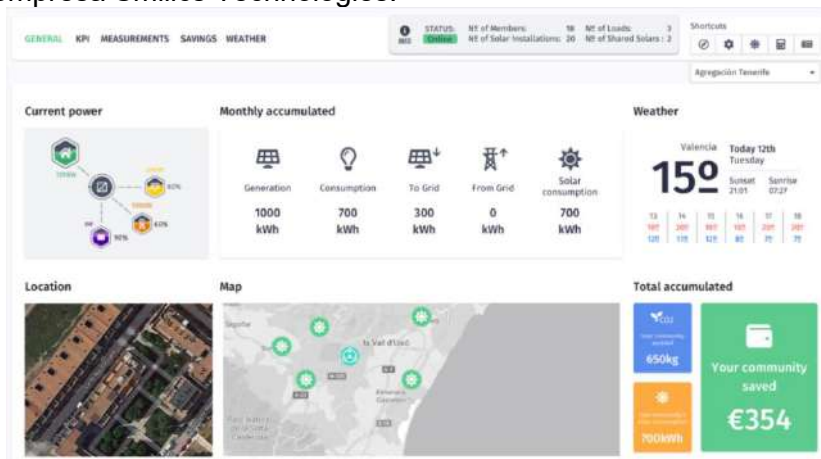


Figura x. Captura de pantalla de la plataforma Nenergix. Font: Nenergix.

1.4.-Normativa aplicable.

- Reglament Electrotècnic de Baixa Tensió (REBT) segons el D.842/2002, de 2 d'agost.
- Decret 192/2023, de 7 de novembre, de la seguretat industrial dels establiments, les instal·lacions i els productes.
- Instrucció DGI 12/2023, sobre condicions i procediment a seguir, en matèria de seguretat industrial, per posar en servei les instal·lacions d'autoconsum fotovoltaïques que s'acullin al règim de compensació d'excedents en baixa tensió.
- Resolució EMT/4139, de 7 de novembre, per la qual es fa pública la Instrucció DGI 12/2023, sobre condicions i procediment a seguir, en matèria de seguretat industrial, per posar en servei les instal·lacions d'autoconsum fotovoltaïques que s'acullin al règim de compensació d'excedents en baixa tensió.
- Reial Decret 1110/2007, de 24 d'agost, pel qual s'aprova el Reglament unificat de punts de mesura del sistema elèctric.
- Reial decret llei 15/2018, del 5 d'octubre, de mesures urgents per a la transició energètica i la protecció dels consumidors.
- NRZ103 – Instal·lacions d'enllaç connectades a la xarxa de distribució (consumidors en baixa tensió) – Especificacions particular Endesa Distribució elèctrica, S.L.U.
- NRZ105 – Instal·lacions d'enllaç connectades a la xarxa de distribució (generadors en baixa tensió) – Especificacions particulars Endesa Distribució elèctrica, S.L.U.
- Instruccions Tècniques Complementàries ITC BT 02, 03, 04, 05, 08, 10, 18, 19, 20, 21, 22, 23, 24, 30 y 40.
- Decret 192/2023, de 7 de novembre, de la seguretat industrial dels Establiments, les instal·lacions i els productes.
- RD 105/2008, d'1 de febrer, pel qual es regula la producció i la gestió dels residus de construcció i demolició.
- DECRET 89/2010, de 29 de juny, pel qual s'aprova el Programa de gestió de residus de la construcció de Catalunya (PROGROC), es regula la producció i gestió dels residus de la construcció i demolició, i el cànon sobre la deposició controlada dels residus de la construcció.
- RD 210/2018, de 6 d'abril, pel qual s'aprova el Programa de prevenció i gestió de residus i recursos de Catalunya (PRECAT20).
- Reial Decret 244/2019, de 5 d'abril, pel qual es regulen les condicions administratives, tècniques i econòmiques de l'autoconsum d'energia elèctrica.
- Reial Decret 413/2014, de 6 de juny, pel qual es regula l'activitat de producció d'energia elèctrica a partir de fonts d'energia renovables, cogeneració i residus.
- Llei 9/2017, de 8 de novembre, de Contractes del Sector Públic, article 242, les unitats extres que poguessin sorgir sobre les unitats inicials de projecte es consideressin excés de mesurament i/o preus nous i hauran de ser coberts segons queda recollit en aquest, amb el 10% i/o 3% respectivament, sobre el contracte inicial.
- Reial Decret 1699/2011, de 18 de novembre, pel qual es regula la connexió a xarxa d'instal·lacions de producció d'energia elèctrica de petita potència.
- Llei 54/1997 de 27 de novembre del sector elèctric.
- R.D. 661/2007 de 25 de maig sobre la metodologia i sistematització del règim jurídic i econòmic de l'activitat de producció d'energia elèctrica en règim especial.





- Correcció d'errades del R.D. 661/2007 de 25 de maig sobre la metodologia i sistematització del règim jurídic i econòmic de l'activitat de producció d'energia elèctrica en règim especial. (1434 de 25 de juliol 2007 i 14334 de 26 de juliol 2007).
- R.D. 6/2009 del 30 d'abril, pel qual s'adopten determinades mesures al sector energètic i s'aprova el bo social.
- CORRECCIÓ d'errades del R.D. 1955/2000 de l'1 de desembre, pel qual es regulen les activitats de transport, distribució, comercialització, subministrament i procediments d'autorització d'instal·lacions d'energia elèctrica.
- Reglament Delegat (UE) 2016/364. classificació de les propietats de reacció al foc dels productes de construcció.
- Reial decret 430/2022, de 7 de juny, «Disposició addicional primera. Fitxa de dades de seguretat.
- Especificacions tècniques específiques de la companyia elèctrica distribuïdora. Normes UNE d'aplicació.
- Ordenances municipals de BREDÀ, que li són aplicables.
- Altres normes i disposicions projectistes.

1.5.-Estudi energètic i de rendiments.

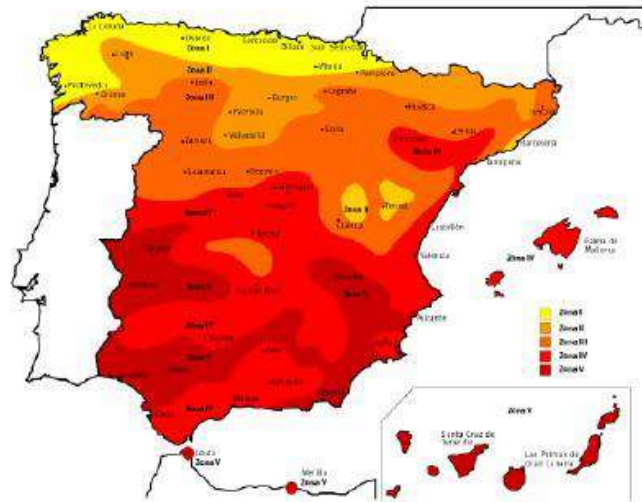
1.5.1.-Dades de radiació solar.

Aquest projecte complirà amb el que estableix el Reial decret 463/2004, de 12 de març, sobre l'aportació de les energies renovables a la demanda energètica de l'estat, que haurà de ser com a mínim del 12% l'any 2010, segons s'estableix a la disposició transitòria dissetena de la Llei 54/1997, del 27.

La península presenta condicions climatològiques excel·lents que, conjuntament amb les característiques de la indústria fotovoltaica, possibilitin la reestructuració del sector elèctric del moment, idoni per llançar iniciatives com les que es presenten en aquest document.

L'elevada radiació existent en gran part del territori nacional permet a aquest tipus de sistemes fotovoltaics de connexió a la xarxa tenir elevats rendiments. Aquest potencial energètic no és pas menyspreable. Un exemple representatiu seria la superfície útil que té la Península per a la instal·lació d'aquests sistemes fotovoltaics de connexió a xarxa, estimada en 256 km². La integració de mòduls fotovoltaics en aquesta permetria instal·lar uns 25.000 MWp que podrien generar aproximadament 25.000 GWh/any, quantitat equivalent al 17% del consum elèctric de l'estat l'any 1995. Aquest aprofitament incidiria en el consum de combustible fòssils, reduint la dependència d'aquests i lògicament a la combustió d'aquest tipus de recursos energètics.





FUENTE: INM. Generado a partir de isotermias de radiación solar global anual sobre superficie horizontal.

ZONA CLIMÀTICA	I	II	III	IV	V
IRRADIACIÓ MEDIA DIÀRIA (kWh/m ²)	< 3,8	3,8 - 4,2	4,2 - 4,6	4,6 - 5,0	> 5,0

Fotografia 2. radiació mitjana diària a Espanya segons zones climàtiques

INSTAL·LACIÓ	CUPS	POT. CONTRACTADA [kW]	POT. PIC (kWp)	CONSUM ELÈCTRIC	RENDIMENT FV	ENERGIA PRODUÏDA
24-20808 DdG LOT 3 - BREDA - CAMP D'ESPORT	ES0031406038745001VL0F	P1 36,000; P2 36,000; P3 36,000; P4 36,000; P5 36,000; P6 36,000	24,65	56.461,00	1.412,05	34.807,00

INSTAL·LACIÓ	RATI	NIVELL D'AUTOCONSUM ESTIMAT	ENERGIA AUTOCONSUMIDA	ENERGIA INJECTADA O ABSORBIDA DE XARXA	KG DE CO2 EVITATS A L'ANY	KG DE CO2 EVITATS A LA VIDA UTIL DE LA INSTAL·LACIÓ (25 ANYS)
24-20808 DdG LOT 3 - BREDA - CAMP D'ESPORT	61,65%	60,00%	20.884,20	13.922,80	13.922,80	348.070,00

1.5.2.-Incidència de l'orientació i inclinació dels mòduls.

L'angle d'inclinació dels panells solars de la instal·lació projectada es: '15°' i '5°' respecte a la horitzontal.

L'angle azimut es '74°' i '74°', aquests es col·locaran sobre els suports instal·lats.





1.5.3.-Informe de Simulació.

Tot seguit, es presenta l'informe de simulació de la planta dissenyada.

PVsyst - Informe de simulación

Sistema conectado a la red

Proyecto: 24-20806 DdG LOT 3 - AMER - CAMP DE FUTBOL

Variante: PROYECTO TÉCNICO EJECUTIVO

Sin escena 3D definida, sin sombras

Potencia del sistema: 31.6 kWp

Amer - España

Pablo Calbo
Plasfoc, SAU (spain)
pablocalbo@plasfoc.com
PI CAN FIGUERAS, CTA 241
STA COLOMA DE QUERALT / 43420 / TARRAGONA
ESPAÑA
www.plasfoc.com
informacion@plasfoc.com





PVsyst V8.0.8

VC0, Fecha de simulación:
22/05/25 15:57
con V8.0.8

Variante: PROYECTO TÉCNICO EJECUTIVO

Plasfoc, SAU (spain)

Resumen del proyecto

Sitio geográfico	Situación	Configuración del proyecto
Amer	Latitud 42.01 °(N)	Albedo 0.20
España	Longitud 2.60 °(E)	
	Altitud 183 m	
	Zona horaria UTC+1	
Datos meteo		
Amer		
Meteonorm 8.2 (2003-2020), Sat=27% - Sintético		

Resumen del sistema

Sistema conectado a la red	Sin escena 3D definida, sin sombras	
Orientación #1	Sombreados cercanos	Necesidades del usuario
Plano fijo	sin sombreados	Ext. definida como archivo
Inclinación/Azimut 10 / 0 °		24-20806 DdG LOT 3 - AMER - CAMP DE FUTBOL
Información del sistema	Inversores	Paquete de baterías
Generador FV	Núm. de unidades 2 unidades	Estrategia de almacenamiento : Autoconsumo
Núm. de módulos 68 unidades	Potencia total 30 kWca	Núm. de unidades 3 unidades
Pnom total 31.6 kWp	Proporción Pnom 1.05	Voltaje 48 V
		Capacidad 900 Ah

Resumen de resultados

Energía producida 44624 kWh/año	Producción específica 1411 kWh/kWp/año	Proporción rend. PR 87.47 %
Energía usada 46300 kWh/año		Fracción solar (SF) 50.61 %

Tabla de contenido

Resumen de proyectos y resultados	2
Parámetros generales, Características del generador FV, Pérdidas del sistema	3
Definición del horizonte	6
Resultados principales	7
Diagrama de pérdida	8
Gráficos predefinidos	9
Evaluación P50 - P90	10
Diagrama unifilar	11
Costo del sistema	12
Análisis financiero	13
Balance de emisiones de CO ₂	16

Document registrat al Col·legi Oficial d'Enginyers Industrials de Catalunya en data 22/05/2025, per Segri Coca Domingo (Col. 211004). Per validar la informació d'aquest document es pot utilitzar el codi 2682C8D067FB4FF2
 País: CA, Institució: DdG, Codi UACC: Medi Ambient / 014, Num. expedient: 2024/242888, Codi Classificació: 0650304, Any expedient: 2024
 DIPUTACIÓ DE GIRONA
 Verificació: http://www.ddgi.cat/verificador
 Aquesta és una còpia impresa del document electrònic referenciat : 20/211.





PVsyst V8.0.8

Variante: PROYECTO TÉCNICO EJECUTIVO

VC0, Fecha de simulación:
22/05/25 15:57
con V8.0.8

Plasfoc, SAU (spain)

Parámetros generales

Sistema conectado a la red	Sin escena 3D definida, sin sombras	
Orientación #1		Modelos usados
Plano fijo		Transposición Perez
Inclinación/Azimut	10 / 0 °	Difuso Perez, Meteonorm
		Circunsolar separado
Horizonte		Necesidades del usuario
Altura promedio	7.2 °	Ext. definida como archivo
		24-20806 DdG LOT 3 - AMER - CAMP DE FUTBOL
Almacenamiento		
Tipo	Autoconsumo	
Estrategia de carga		Estrategia de descarga
Cuando hay un exceso de potencia solar		Tan pronto como se necesite potencia

Ene.	Feb.	Mar.	Abr.	Mayo	Jun.	Jul.	Ago.	Sep.	Oct.	Nov.	Dic.	Año	
4299	3001	2600	2500	3301	4699	5701	5699	5097	3301	2901	3199	46300	kWh

Características del generador FV

Módulo PV		Inversor	
Fabricante	Longi Solar	Fabricante	Huawei Technologies
Modelo	LR7-54HTH-465M.MOD	Modelo	SUN2000-15KTL-M5-400V
(Definición de parámetros personalizados)		(Base de datos PVsyst original)	
Unidad Nom. Potencia	465 Wp	Unidad Nom. Potencia	15.0 kWca
Número de módulos FV	68 unidades	Número de inversores	2 unidades
Nominal (STC)	31.6 kWp	Potencia total	30.0 kWca
Optimizador de Huawei			
Modelo	SUN2000-600W-P		
Unidad Nom. Potencia	600 W		
Módulos de entrada	Un módulo		
Conjunto #1 - Subconjunto #1			
Número de módulos FV	17 unidades	Número de inversores	0.5 unidad
Nominal (STC)	7.91 kWp	Potencia total	7.5 kWca
Conjunto de optimizadores	1 cadenas x 17 En serie		
En cond. de funcionam. (50°C)		Voltaje de funcionamiento	200-1000 V
Pmpp	7.35 kWp	Potencia máx. (=>55°C)	16.5 kWca
U mpp (suma de módulos FV de entrada)	527 V	Proporción Pnom (CC:CA)	1.05
U opt (cadena del optimizador)	527 V		
I opt (cadena del optimizador)	14 A		
Conjunto #2 - Subconjunto #2			
Número de módulos FV	17 unidades	Número de inversores	0.5 unidad
Nominal (STC)	7.91 kWp	Potencia total	7.5 kWca
Conjunto de optimizadores	1 cadenas x 17 En serie		
En cond. de funcionam. (50°C)		Voltaje de funcionamiento	200-1000 V
Pmpp	7.35 kWp	Potencia máx. (=>55°C)	16.5 kWca
U mpp (suma de módulos FV de entrada)	527 V	Proporción Pnom (CC:CA)	1.05
U opt (cadena del optimizador)	527 V		
I opt (cadena del optimizador)	14 A		

Document registrat al Col·legi Oficial d'Enginyers Industrials de Catalunya en data 22/05/2025, pel Segri Coca Domingo (Col. 211004). Per validar la informació d'aquest document es pot consultar el lloc web de l'Associació d'Enginyers Industrials de Catalunya a l'adreça web: www.coleng.cat. Aquesta és una còpia impresa del document electrònic referenciat: 21/211.





PVsyst V8.0.8

Variante: PROYECTO TÉCNICO EJECUTIVO

VC0, Fecha de simulación:
22/05/25 15:57
con V8.0.8

Plasfoc, SAU (spain)

Características del generador FV

Conjunto #3 - Subconjunto #3

Número de módulos FV	17 unidades	Número de inversores	0.5 unidad
Nominal (STC)	7.91 kWp	Potencia total	7.5 kWca
Conjunto de optimizadores	1 cadenas x 17 En serie		
En cond. de funcionam. (50°C)		Voltaje de funcionamiento	200-1000 V
Pmpp	7.35 kWp	Potencia máx. (=>55°C)	16.5 kWca
U mpp (suma de módulos FV de entrada)	527 V	Proporción Pnom (CC:CA)	1.05
U opt (cadena del optimizador)	527 V		
I opt (cadena del optimizador)	14 A		

Conjunto #4 - Subconjunto #4

Número de módulos FV	17 unidades	Número de inversores	0.5 unidad
Nominal (STC)	7.91 kWp	Potencia total	7.5 kWca
Conjunto de optimizadores	1 cadenas x 17 En serie		
En cond. de funcionam. (50°C)		Voltaje de funcionamiento	200-1000 V
Pmpp	7.35 kWp	Potencia máx. (=>55°C)	16.5 kWca
U mpp (suma de módulos FV de entrada)	527 V	Proporción Pnom (CC:CA)	1.05
U opt (cadena del optimizador)	527 V		
I opt (cadena del optimizador)	14 A		

Potencia FV total

Nominal (STC)	32 kWp	Potencia total del inversor	
Total	68 módulos	Potencia total	30 kWca
Área del módulo	139 m ²	Potencia máx.	66 kWca
Área celular	128 m ²	Número de inversores	2 unidades
		Proporción Pnom	1.05

Almacenamiento de batería

Batería

Fabricante	Huawei
Modelo	Luna2000-15-SO, with inverter 5 kW
Paquete de baterías	
Núm. de unidades	3 en paralelo
Descarga mín. SOC	20.0 %
Energía almacenada	34.6 kWh

Características del paquete de baterías

Voltaje	48 V
Capacidad nominal	900 Ah (C10)
Temperatura	Fijo 20 °C

Cargador de entrada de batería

Modelo	Genérico
Máx. potencia de carga	14.4 kWcc
Eficiencia máx./Euro	97.0/95.0 %
Inversor batería a red	
Modelo	Genérico
Máx. potencia descarga	14.3 kWca
Eficiencia máx./Euro	97.0/95.0 %

Pérdidas del conjunto

Factor de pérdida térmica	Pérdidas de cableado CC	LID - Degradación Inducida por Luz
Temperatura módulo según irradiancia	Res. conjunto global	Frac. de pérdida
Uc (const)	149 mΩ	1.0 %
Uv (viento)	Res. de cableado global	
0.0 W/m ² K/m/s	37 mΩ	
	Frac. de pérdida	
	0.4 % en STC	
Pérdida de calidad módulo	Pérdidas de desajuste de módulo	
Frac. de pérdida	Frac. de pérdida	
-0.8 %	0.0 % en MPP	

Document registrat al Col·legi Oficial d'Enginyers Industrials de Catalunya en data 22/05/2025, pel Secretari Coca Domingo (Col. 211004). Per validar la informació d'aquest document es pot accedir a la pàgina web de l'Col·legi d'Enginyers Industrials de Catalunya a través del codi QR o bé escanejant el codi QR. Aquesta és una còpia impresa del document electrònic referenciat : 22/211. D060304, Any expedient: 2024





PVsyst V8.0.8

Variante: PROYECTO TÉCNICO EJECUTIVO

VC0, Fecha de simulación:
22/05/25 15:57
con V8.0.8

Plasfoc, SAU (spain)

Pérdidas del conjunto

Factor de pérdida IAM

Efecto de incidencia (IAM): Perfil definido por el usuario

0°	30°	50°	60°	70°	75°	80°	85°	90°
1.000	1.000	1.000	1.000	0.990	0.970	0.910	0.820	0.000

Corrección espectral

Modelo FirstSolar

Agua precipitable estimada a partir de la humedad relativa

Conjunto de coeficientes	C0	C1	C2	C3	C4	C5
Monocrystalline Si	0,85914	-0,02088	-0,0058853	0,12029	0,026814	-0,001781

Pérdidas de cableado CA

Línea de salida del inv. hasta el punto de inyección

Voltaje inversor 400 Vca tri
 Frac. de pérdida 1.00 % en STC
 Inversor: SUN2000-15KTL-M5-400V
 Sección cables (2 Inv.) Cobre 2 x 3 x 3 mm²
 Longitud media de los cables 14 m





Definición del horizonte

Horizon from Meteonorm web service, Lat=42°0'34", Long=2°36'15"

Altura promedio	7.2 °	Factor Albedo	0.70
Factor difuso	0.97	Fracción de albedo	100 %

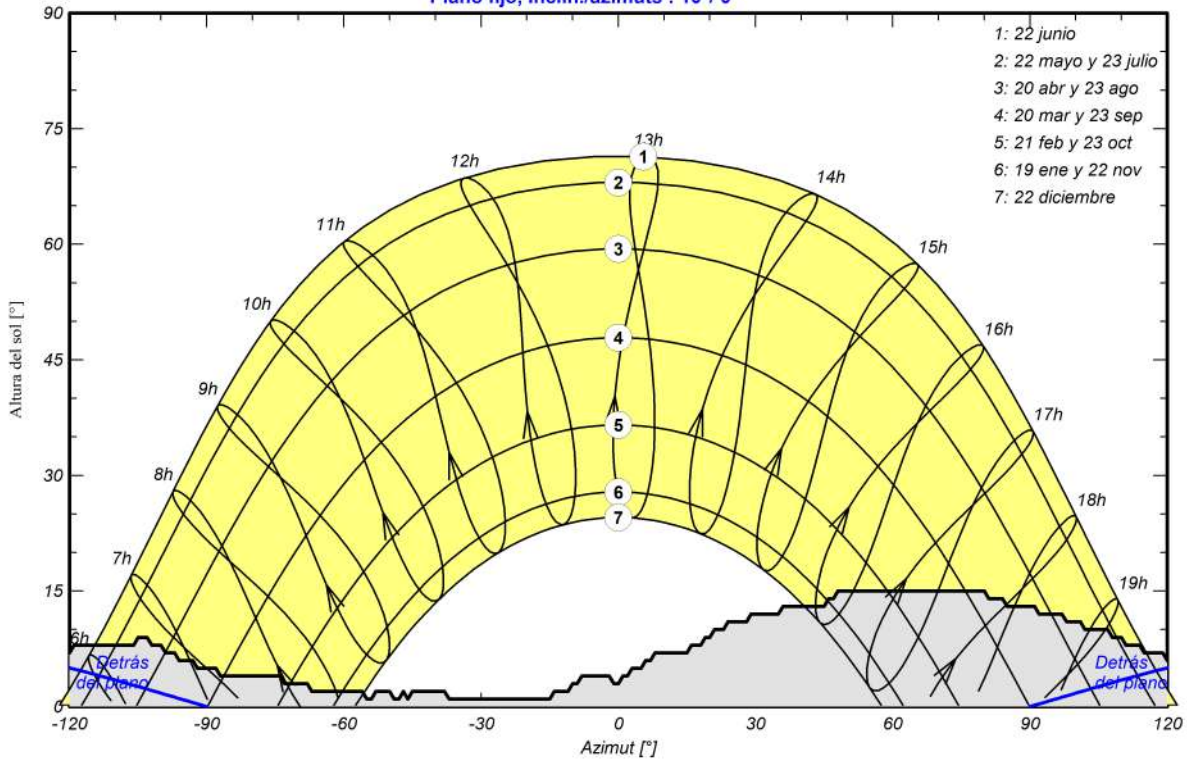
Perfil del horizonte

Azimut [°]	-176	-173	-164	-150	-143	-140	-120	-106	-103	-97	-93	-88	-74	-68
Altura [°]	7.0	8.0	9.0	10.0	7.0	6.0	7.0	8.0	9.0	7.0	6.0	5.0	4.0	3.0
Azimut [°]	-56	-54	-50	-48	-46	-38	-15	-11	-9	-2	0	2	5	6
Altura [°]	2.0	1.0	2.0	1.0	1.0	2.0	1.0	2.0	3.0	4.0	3.0	4.0	5.0	6.0
Azimut [°]	7	8	16	19	21	24	29	36	46	48	81	85	92	98
Altura [°]	6.0	7.0	8.0	9.0	10.0	11.0	12.0	13.0	14.0	15.0	14.0	13.0	12.0	11.0
Azimut [°]	102	108	111	115	122	126	132	137	142	153	157	161	166	179
Altura [°]	10.0	9.0	8.0	7.0	5.0	4.0	3.0	2.0	3.0	3.0	4.0	5.0	6.0	7.0

Recorridos solares (diagrama de altura / azimut)

Orientación #1

Plano fijo, Inclín./azimuts : 10°/ 0°





PVsyst V8.0.8

Variante: PROYECTO TÉCNICO EJECUTIVO

VC0, Fecha de simulación:
22/05/25 15:57
con V8.0.8

Plasfoc, SAU (spain)

Resultados principales

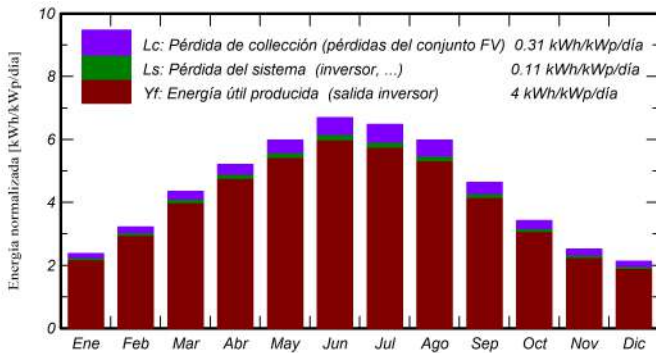
Producción del sistema

Energía producida	44624 kWh/año	Producción específica	1411 kWh/kWp/año
Energía usada	46300 kWh/año	Proporción rend. PR	87.47 %
		Fracción solar (SF)	50.61 %
Envejecimiento de la batería (Estado de desgaste)			
Ciclos SOW	94.0 %		
SOW estático	90.0 %		

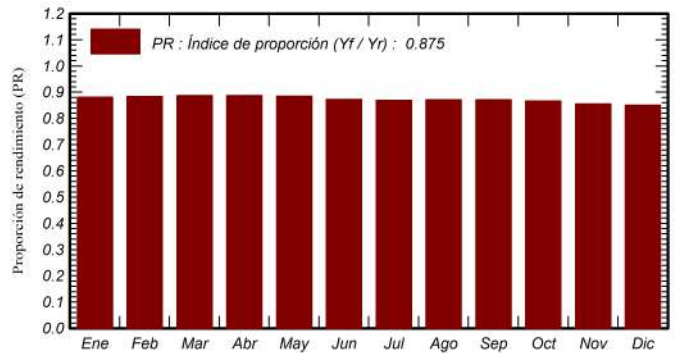
Evaluación económica

Inversión		Costo anual		LCOE	
Global	43.619.35 EUR	Anualidades	0.00 EUR/año	Costo energético	0.04 EUR/kWh
Específico	1.38 EUR/Wp	Costos de func.	350.00 EUR/año		
		Periodo de recuperación	8.8 años		

Producciones normalizadas (por kWp instalado)



Proporción de rendimiento (PR)



Balances y resultados principales

	GlobHor kWh/m ²	DiffHor kWh/m ²	T_Amb °C	GlobInc kWh/m ²	GlobEff kWh/m ²	EArray kWh	E_User kWh	E_Solar kWh	E_Grid kWh	EFrGrid kWh
Enero	58.8	27.05	6.75	73.7	70.0	2210	4299	1356	698	2943
Febrero	76.1	34.38	7.44	90.2	86.1	2693	3001	1303	1217	1697
Marzo	121.1	52.45	10.59	134.8	131.3	4035	2600	1810	1972	790
Abril	147.6	68.32	13.08	156.1	153.2	4656	2500	1977	2400	523
Mayo	181.1	86.45	16.87	185.3	182.8	5476	3301	2346	2832	955
Junio	198.8	79.91	21.53	200.7	198.4	5853	4699	2927	2611	1773
Julio	197.6	85.00	24.29	200.7	198.1	5808	5701	2999	2513	2701
Agosto	177.0	79.56	24.09	185.3	182.7	5379	5699	2453	2655	3246
Septiembre	127.9	54.41	20.14	138.9	136.1	4067	5097	2102	1723	2995
Octubre	92.6	42.58	16.83	106.2	102.3	3115	3301	1569	1340	1732
Noviembre	61.2	27.96	11.02	75.5	71.0	2213	2901	1279	763	1622
Diciembre	51.6	24.40	7.55	66.2	61.3	1938	3199	1309	469	1890
Año	1491.5	662.47	15.06	1613.5	1573.3	47443	46300	23431	21193	22869

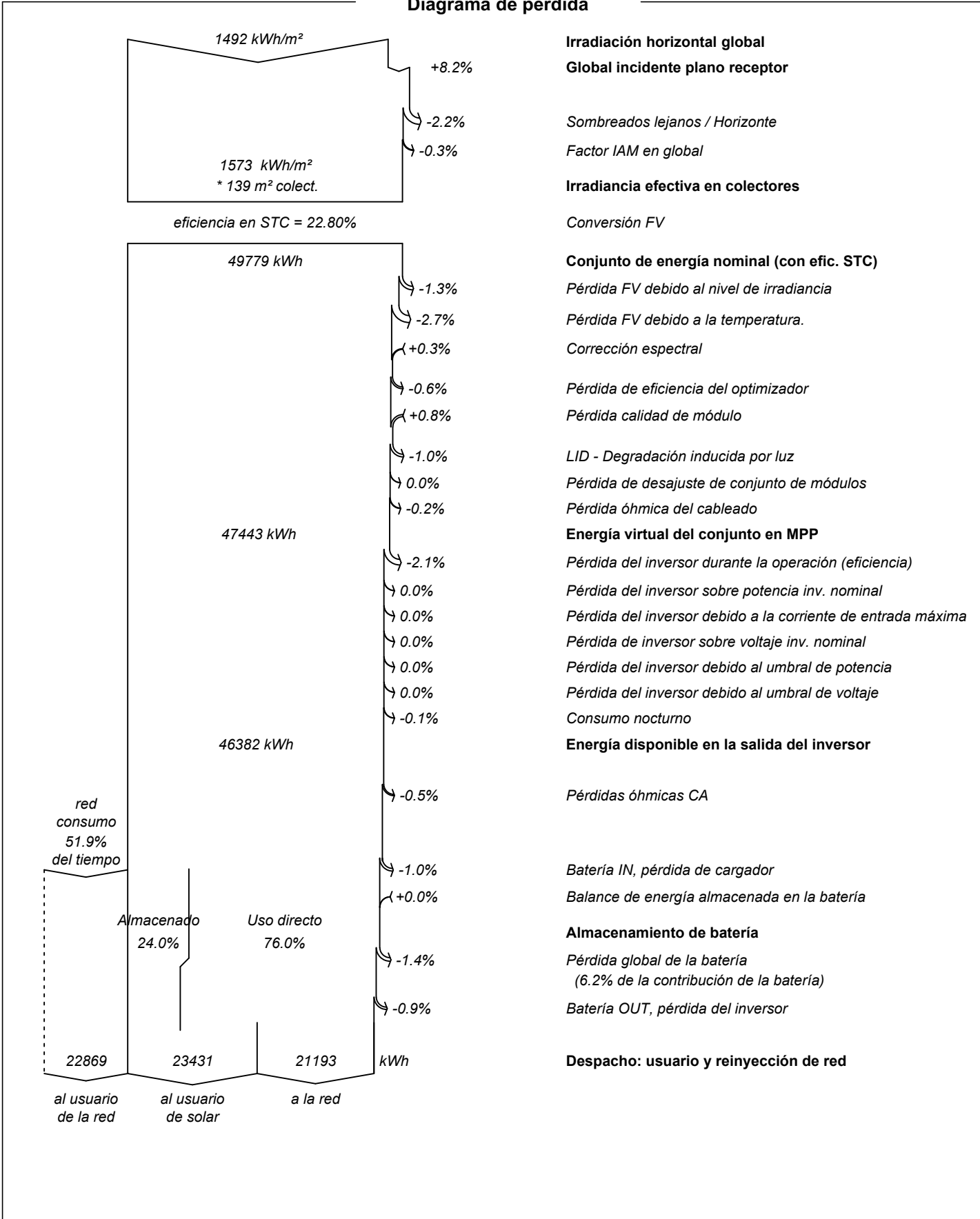
Leyendas

GlobHor	Irradiación horizontal global	EArray	Energía efectiva a la salida del conjunto
DiffHor	Irradiación difusa horizontal	E_User	Energía suministrada al usuario
T_Amb	Temperatura ambiente	E_Solar	Energía del sol
GlobInc	Global incidente plano receptor	E_Grid	Energía inyectada en la red
GlobEff	Global efectivo, corr. para IAM y sombreados	EFrGrid	Energía de la red

Document registrat al Col·legi Oficial d'Enginyers Industrials de Catalunya en data 22/05/2025, pel Sr. Jordi Coca Domingo (Col. 211004). Per validar la informació d'aquest document es pot consultar el lloc web de l'Instituto Registral y Catastral de España. Codi de verificació: http://www.ddgi.cat/verificador. Aquesta és una còpia impresa del document electrònic referenciat : 25/2/11. D050304, Any expedient: 2024



Diagrama de pérdida



Document registrat al Col·legi Oficial d'Enginyers Industrials de Catalunya en data 22/05/2025, pel Sr. Sergi Coca Domingo (Col. 211004). Per validar la informació d'aquest document es pot accedir a la web: <http://www.ddgi.cat/verificador>
 i utilitzar el codi 2682C8D06/FBAAF72
 País: CA, Institució: DdG, Codi UACC: Medi Ambient / 014, Num. expedient: 2024/282888, Codi Classificació: D060304, Any expedient: 2024



PVsyst V8.0.8

VC0, Fecha de simulación:
22/05/25 15:57
con V8.0.8

Variante: PROYECTO TÉCNICO EJECUTIVO

Plasfoc, SAU (spain)

Evaluación P50 - P90

Datos meteo

Fuente Meteororm 8.2 (2003-2020), Sat=27%
 Tipo Promedios mensuales
 Sintético - Promedio multianual
 Variabilidad año a año (Varianza) 2.6 %
 Desviación especificada
 Cambio climático 0.0 %

Incertidumbres sobre la simulación y los parámetros

Modelado/parámetros del módulo FV 1.0 %
 Incertidumbre eficiencia inversor 0.5 %
 Incertidumbres de suciedad y desajuste 1.0 %
 Incertidumbre de degradación 1.0 %

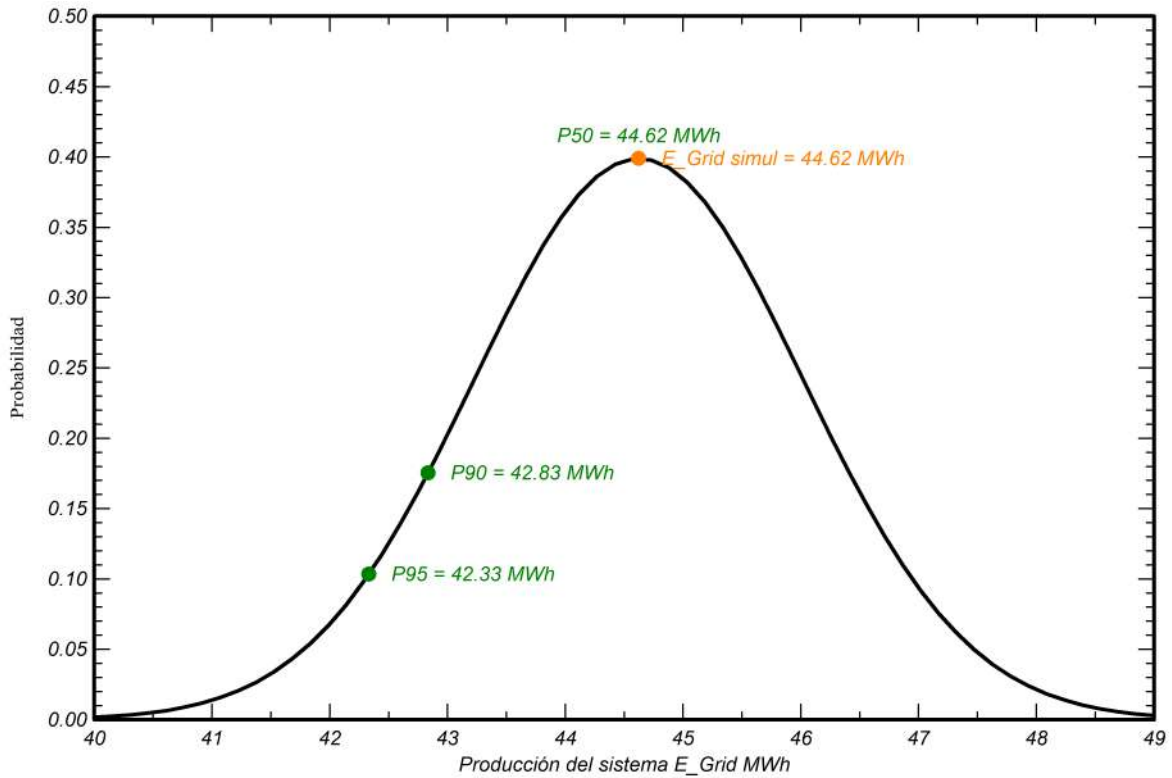
Variabilidad global (datos meteo + sistema)

Variabilidad (Suma cuadrática) 3.1 %

Probabilidad de producción anual

Variabilidad 1.40 MWh
 P50 44.62 MWh
 P90 42.83 MWh
 P95 42.33 MWh

Distribución de probabilidad



Document registrat al Col·legi Oficial d'Enginyers Industrials de Catalunya en data 22/05/2025, pel Sr. Jordi Coca Domingo (Col. 211004). Per validar la informació d'aquest document es pot utilitzar el codi 2682C8D067FB5FF72.
 País: CA, Institut: DdG, Codi UACC: Medi Ambient / 014, Num. expedient: 2024/282/2025, Codi de registre: 0050304, Any expedient: 2024.
 Verificació: http://www.ddgi.cat/verificador
 Aquesta és una còpia impresa del document electrònic referenciat : 28/2/11.

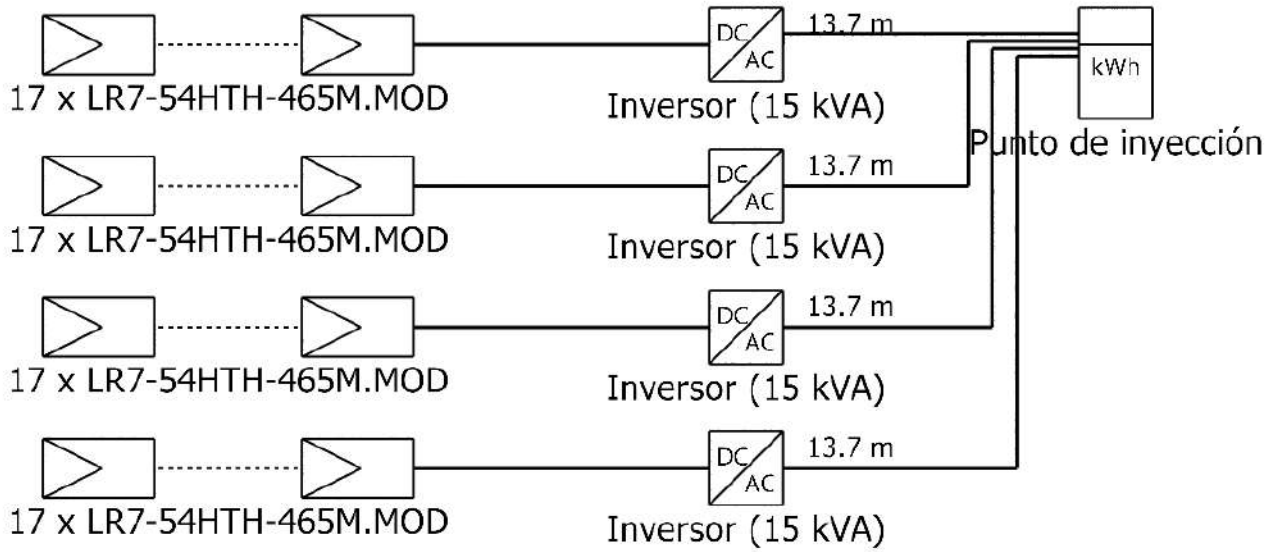




PVsyst V8.0.8

VC0, Fecha de simulación:
22/05/25 15:57
con V8.0.8

Diagrama unifilar



Módulo PV	LR7-54HTH-465M.MOD
Inversor	SUN2000-15KTL-M5-400V
Cadena	17 x LR7-54HTH-465M.MOD



24-20806 DdG LOT 3 - AMER -
CAMP DE FUTBOL

VC0 : PROYECTO TÉCNICO EJECUTIVO

Plasfoc, SAU (Spain)

22/05/25

Document registrat al Col·legi Oficial d'Enginyers Industrials de Catalunya en data 22/05/2025, per Sergi Coca Domingo (Col. 21004). Per validar la informació d'aquest document dequest document electrònic referenciat: 292/211.
 i utilitzar el codi 2682C8D067FB4FF2
 Expedient: 2024-0000304 - Any expedient: 2024
 Col·legi Oficial d'Enginyers Industrials de Catalunya



Proyecto: 24-20806 DdG LOT 3 - AMER - CAMP DE FUTBOL



PVsyst V8.0.8

VC0, Fecha de simulación:
22/05/25 15:57
con V8.0.8

Variante: PROYECTO TÉCNICO EJECUTIVO

Plasfoc, SAU (spain)

Costo del sistema

Costes de instalación

Artículo	Cantidad unidades	Costo EUR	Total EUR
Instalación FV			43.619.35
		Total	43.619.35
		Activo amortizable	0.00

Costos de operación

Artículo	Total EUR/año
Mantenimiento anual estimado	350.00
Total (OPEX)	350.00

Resumen del sistema

Costo total de instalación	43.619.35 EUR
Costos de operación	350.00 EUR/año
Energía solar utilizable	23.4 MWh/año
Energía vendida a la red	21.2 MWh/año
Costo de la energía producida (LCOE)	0.0404 EUR/kWh

Document registrat al Col·legi Oficial d'Enginyers Industrials de Catalunya en data 22/05/2025, per Sergi Coca Domingo (Col. 21004). Per validar la informació d'aquest document digitalitzat utilitzar el codi 2682C8D067FB4FF2
 D060304, Any expedient: 2024
 País: CA, Institució: DdG, Codi UACC: Medi Ambient / 014, Num. expedient: 2024/2282/2024
 Verificació: http://www.ddgi.cat/verificador
 Aquesta és una còpia impresa del document electrònic referenciat: 30/211.





PVsyst V8.0.8

Variante: PROYECTO TÉCNICO EJECUTIVO

VC0, Fecha de simulación:
22/05/25 15:57
con V8.0.8

Plasfoc, SAU (spain)

Análisis financiero

Período de simulación	
Vida del proyecto	30 años
Año de inicio	2026
Variación del ingreso a lo largo del tiempo	
Inflación	0.00 %/año
Variación de producción (envejecimiento)	0.00 %/año
Tasa de descuento	0.00 %/año
Gastos dependientes de ingresos	
Tasa de impuesto sobre la renta	0.00 %/año
Otro impuesto sobre la renta	0.00 %/año
Dividendos	0.00 %/año
Financiamiento	
Fondos propios	43.619.35 EUR
Venta de electricidad	
Tarifa de alimentación	0.10000 EUR/kWh
Duración de la garantía de tarifas	30 años
Impuesto de conexión anual	0.00 EUR/año
Variación de tarifa anual	0.0 %/año
Reducción de tarifa de alimentación después de la garantía	0.00 %
Autoconsumo	
Tarifa de consumo	0.12577 EUR/kWh
Evolución de tarifas	+2.0 %/año
Retorno de la inversión	
Período de recuperación	8.8 años
Valor presente neto (VPN)	129.219.60 EUR
Tasa de rendimiento interno (TRI)	11.53 %
Retorno de la inversión (ROI)	296.2 %

Document registrat al Col·legi Oficial d'Enginyers Industrials de Catalunya en data 22/05/2025, pel Servei Coca Domingo (Col. 21004). Per validar la informació d'aquest document ja que aquest document és digital i utilitzar el codi 2682C8D067FB4FF2
País: CA, Institut: DDC, Codi UACC: Medi Ambient / 014, Num. expedient: 2024/242886, Codi Classificació: D060304, Any expedient: 2024





PVsyst V8.0.8

Variante: PROYECTO TÉCNICO EJECUTIVO

VC0, Fecha de simulación:
22/05/25 15:57
con V8.0.8

Plasfoc, SAU (spain)

Análisis financiero

Resultados económicos detallados (EUR)

Año	Venta de electricidad	Fondos propios	Costos de func.	Amort. perm.	Ingreso imponible	Impuestos	Beneficio después de impuestos	Ahorro en consumo	Cumul. lucro	% amorti.
0	0	43.619	0	0	0	0	0	0	-43.619	0.0%
1	2.119	0	350	0	1.769	0	1.769	2.952	-38.898	10.8%
2	2.119	0	350	0	1.769	0	1.769	3.011	-34.118	21.8%
3	2.119	0	350	0	1.769	0	1.769	3.071	-29.277	32.9%
4	2.119	0	350	0	1.769	0	1.769	3.133	-24.375	44.1%
5	2.119	0	350	0	1.769	0	1.769	3.195	-19.410	55.5%
6	2.119	0	350	0	1.769	0	1.769	3.259	-14.381	67.0%
7	2.119	0	350	0	1.769	0	1.769	3.325	-9.288	78.7%
8	2.119	0	350	0	1.769	0	1.769	3.391	-4.127	90.5%
9	2.119	0	350	0	1.769	0	1.769	3.459	1.101	102.5%
10	2.119	0	350	0	1.769	0	1.769	3.528	6.398	114.7%
11	2.119	0	350	0	1.769	0	1.769	3.599	11.766	127.0%
12	2.119	0	350	0	1.769	0	1.769	3.671	17.206	139.4%
13	2.119	0	350	0	1.769	0	1.769	3.744	22.719	152.1%
14	2.119	0	350	0	1.769	0	1.769	3.819	28.307	164.9%
15	2.119	0	350	0	1.769	0	1.769	3.895	33.972	177.9%
16	2.119	0	350	0	1.769	0	1.769	3.973	39.714	191.0%
17	2.119	0	350	0	1.769	0	1.769	4.053	45.536	204.4%
18	2.119	0	350	0	1.769	0	1.769	4.134	51.439	217.9%
19	2.119	0	350	0	1.769	0	1.769	4.216	57.424	231.6%
20	2.119	0	350	0	1.769	0	1.769	4.301	63.494	245.6%
21	2.119	0	350	0	1.769	0	1.769	4.387	69.650	259.7%
22	2.119	0	350	0	1.769	0	1.769	4.474	75.894	274.0%
23	2.119	0	350	0	1.769	0	1.769	4.564	82.227	288.5%
24	2.119	0	350	0	1.769	0	1.769	4.655	88.651	303.2%
25	2.119	0	350	0	1.769	0	1.769	4.748	95.169	318.2%
26	2.119	0	350	0	1.769	0	1.769	4.843	101.781	333.3%
27	2.119	0	350	0	1.769	0	1.769	4.940	108.491	348.7%
28	2.119	0	350	0	1.769	0	1.769	5.039	115.299	364.3%
29	2.119	0	350	0	1.769	0	1.769	5.140	122.208	380.2%
30	2.119	0	350	0	1.769	0	1.769	5.242	129.220	396.2%
Total	63.579	43.619	10.500	0	53.079	0	53.079	119.760	129.220	396.2%

Document registrat al Col·legi Oficial d'Enginyers Industrials de Catalunya en data 22/05/2025, per Sergi Coca Domingo (Col. 21004). Per validar la informació d'aquest document electrònic referenciat a: D060304, Any expedient: 2024. País: CA, Inscripció: D060304/2025, per Sergi Coca Domingo (Col. 21004). Per validar la informació d'aquest document electrònic referenciat a: D060304, Any expedient: 2024.





PVsyst V8.0.8

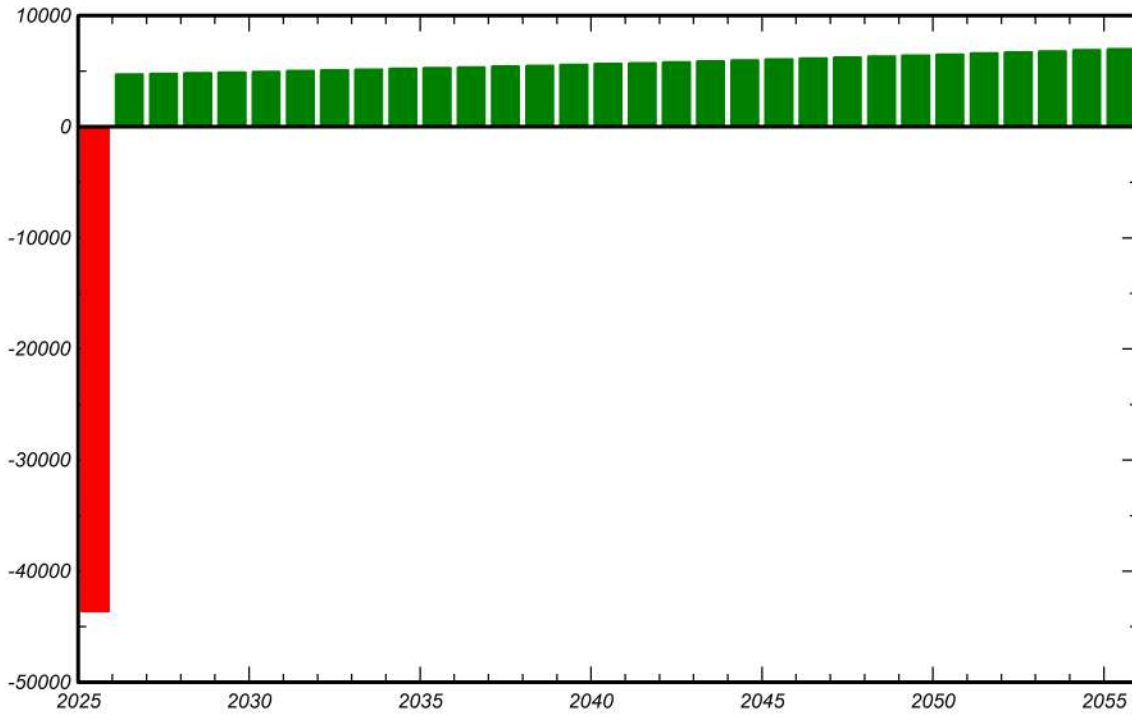
VC0, Fecha de simulación:
22/05/25 15:57
con V8.0.8

Variante: PROYECTO TÉCNICO EJECUTIVO

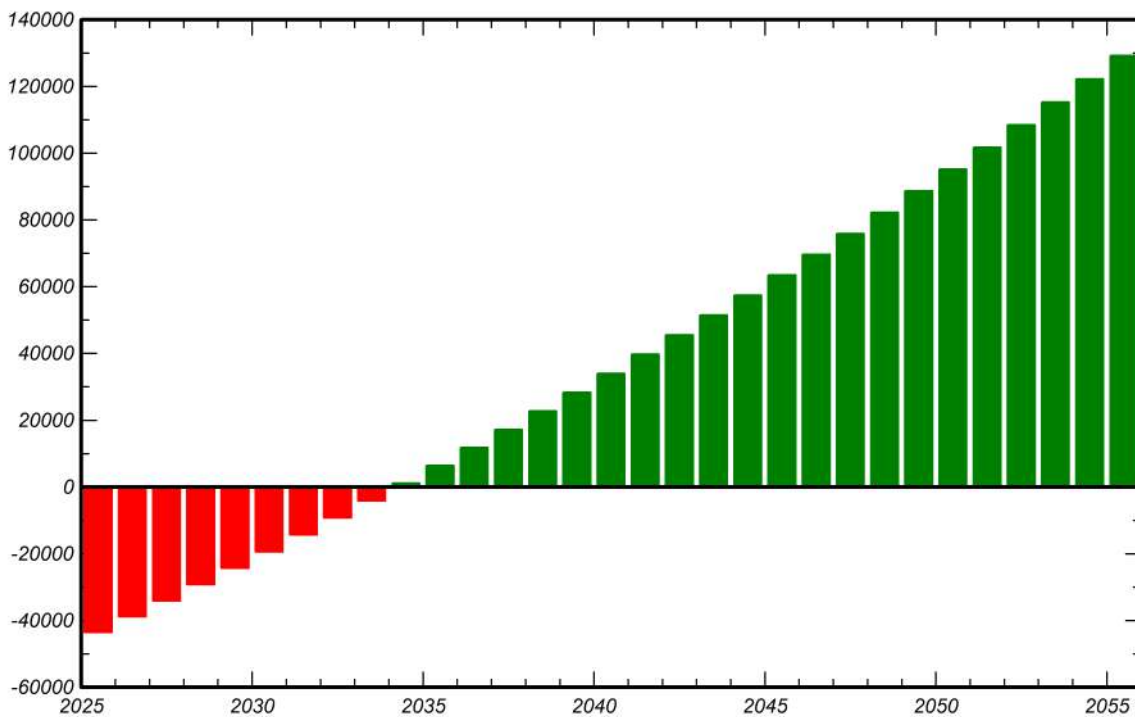
Plasfoc, SAU (spain)

Análisis financiero

Beneficio neto anual (EUR)



Flujo de caja acumulativo (EUR)



Document registrat al Col·legi Oficial d'Enginyers Industrials de Catalunya en data 22/05/2025, per Sergio Coca Domingo (Col. 21004). Per validar la informació d'aquest document es pot accedir a la web: <http://www.ddgi.cat/verificador>.
i utilitzar el codi 2682C8D06/FBAAF72
D060304, Any expedient: 2024





PVsyst V8.0.8

Variante: PROYECTO TÉCNICO EJECUTIVO

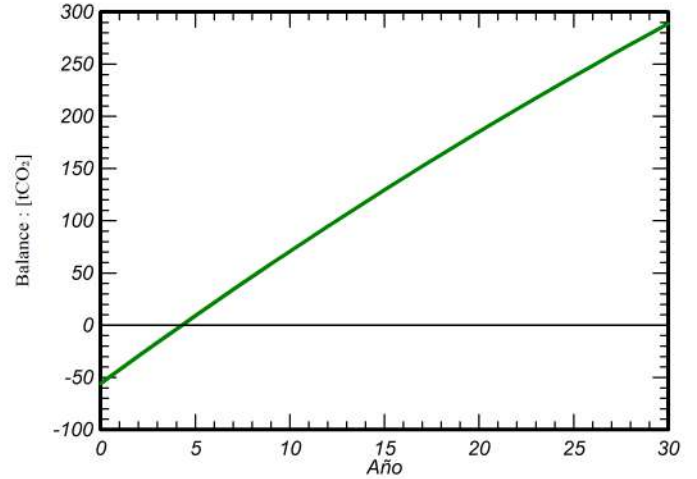
VC0, Fecha de simulación:
22/05/25 15:57
con V8.0.8

Plasfoc, SAU (spain)

Balance de emisiones de CO₂

Total:	288.8 tCO₂
Emisiones generadas	
Total:	55.84 tCO₂
Fuente: Cálculo detallado de la siguiente tabla	
Emisiones reemplazadas	
Total:	397.2 tCO₂
Sistema de producción:	46.14 MWh/año
Emisiones del ciclo de vida de la red:	287 gCO₂/kWh
Fuente:	Lista IEA
País:	Spain
Toda la vida:	30 años
Degradación anual:	1.0 %

Emisión de CO₂ ahorrada vs tiempo



Detalles de emisiones del ciclo de vida del sistema

Artículo	LCE	Cantidad	Subtotal
			[kgCO ₂]
Módulos	1713 kgCO ₂ /kWp	31.6 kWp	54156
Soportes	1.91 kgCO ₂ /kg	680 kg	1302
Inversores	190 kgCO ₂ /unidades	2.00 unidades	379

Document registrat al Col·legi Oficial d'Enginyers Industrials de Catalunya en data 22/05/2025, pel Sr. Sergi Coca Domingo (Col. 21004). Per validar la informació d'aquest document es pot utilitzar el codi 2682C8D06/FB4FF2
 País: CA, Institució: DDC, Codi UACC: Medi Ambient / 014, Num. expedient: 2024/22888, Codi Classificació: D060304, Any expedient: 2024

DIPUTACIÓ DE GIRONA
 Registre de la Diputació de Girona
 Verificació: http://www.ddgi.cat/verificador
 Aquesta és una còpia impresa del document electrònic referenciat : 34/211.



1.5.4.-Resum comparatiu.

A continuació, es compara la memòria valorada amb el projecte executiu.

Instal·lació	24-20808 - Camp d'esport	
	Dades inicials segons estudi de viabilitat	Dades finals segons execució
Potència nominal generador fotovoltaic (kWp)	23,32	24,645
Potència nominal inversor (kW)	20,00	20,00
Capacitat nominal de l'acumulador (bateries) (kWh)	-	-
Nº, marca i model de mòduls fotovoltaics	Longi LR5-54HTB-440M	Longi LR7-54HTH 465 W
Nº, marca i model d'inversor o inversors	Huawei SUN2000-20-M2	Huawei SUN2000-20-M2
Nº, marca i model d'acumuladors (si s'escau)	-	-
Rendiment del generador fotovoltaic (kWh/kWp·any)	1.314,84	1.343,96
Energia total produïda per la instal·lació (kWh)	30.662,00	33.122,00
Energia elèctrica autoconsumida (kWh)	9.462,00	9.989,00
Energia elèctrica abocada (kWh)	21.200,00	23.133,00
Emissions de CO ₂ evitades anualment (tCO ₂)	14,75	15,93
Potència contractada o potència generador inicial [P1-P6] (kW)	36,00; 36,00; 36,00; 36,00; 36,00; 36,00	36,00; 36,00; 36,00; 36,00; 36,00; 36,00
Energia elèctrica demanada total (kWh)	56.461,00	56.461,00
Energia elèctrica demanada de xarxa (kWh)	46.999,00	46.472,00

1.5.5.-Previsió anual de producció energètica.

Aquestes dades estan indicades a l'Informe de simulació adjunt d'aquest projecte, mostren la quantitat estimada d'electricitat que podeu esperar cada mes d'un sistema fotovoltaic amb els paràmetres escollits. També mostra l'expectativa de producció mitjana mensual i anual. L'energia produïda es consumeix a la pròpia instal·lació, l'excedent no acumulat s'injectarà a la xarxa amb el sistema 'COL·LECTIVA AMB COMPENSACIÓ'.



1.6.-Descripció elèctrica

1.6.1.-Esquemes elèctrics generals (DC/AC).

1.6.1.1.- Interruptor magnetotèrmic.

Es tracta d'un dispositiu electromecànic de protecció davant de circuits de corrent altern i que es col·loqués a la instal·lació fotovoltaica per tal de protegir la instal·lació elèctrica davant intensitats excessives, produïdes com a conseqüència de curtcircuits o per excessiu nombre d'elements connectats a ella.

Per funcionar aprofita dos dels efectes produïts per la circulació de corrent elèctric, el magnètic i el tèrmic (efecte Joule).

En cas que ens ocupa s'utilitzarà 1 magnetotèrmic trifàsic general de '40 A' regulat a 1 ('40 A'). Per a l'inversor 1 s'utilitzarà 1 magnetotèrmic trifàsic (l'utilitzat como a general) de '40 A' regulat a '40 A'.

1.6.1.2.- Interruptor diferencial.

Igual que l'anterior, és un dispositiu de protecció electromecànic que es col·loqués a la instal·lació elèctrica a fi de protegir la instal·lació i les persones de les derivacions causades per manca d'aïllament entre els conductors actius i el terra dels aparells de la instal·lació.

El Aquest projecte consta de La instal·lació consta de '1' inversor de '20 kW' de potència nominal, per tant, a la sortida tindrem una intensitat de '40 A' respectivament.

Es determina que s'haurà d'instal·lar un interruptor diferencial. Aquest interruptor de protecció tindrà una sensibilitat de '300 mA' de classe A. Segons el reglament de baixa tensió es tracta d'un nivell de protecció Mitjà-Alt.

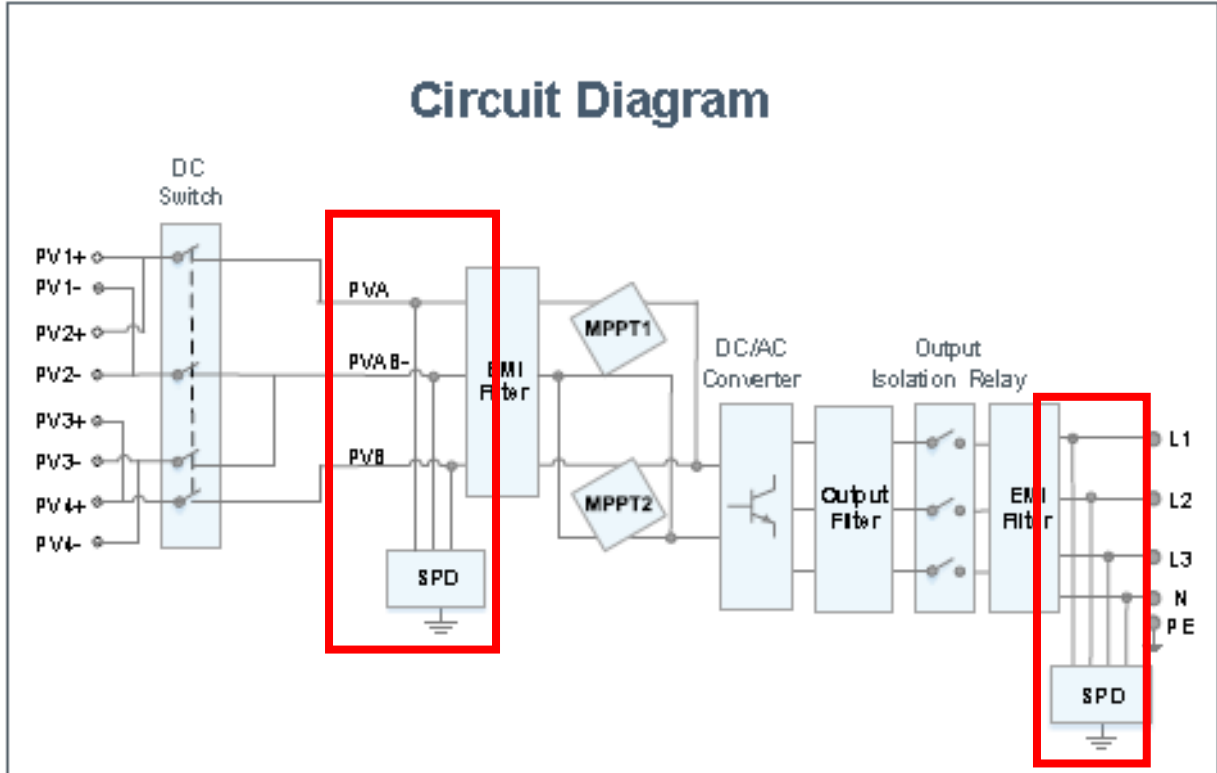


Fotografia 3. Interruptor diferencial

1.6.1.3.- Interruptor protecció contra sobretensions.

Només s'instal·laran protecció contra sobretensions a la part d'alterna (AC).

No s'instal·laran proteccions contra sobretensions externes a la part de Contínua (DC) ja que els equips ja disposen de proteccions internes. Es detalla l'esquema de connexió intern de l'equip.



Fotografia 4. 'SUN2000-20KTL-M5'

1.6.1.4.- Càlculs elèctrics.

Als esquemes elèctrics unifilars, s'indica per a cada circuit la potència dels aparells receptors instal·lats i la intensitat produïda pel funcionament d'aquests aparells, considerant els factors de correcció indicats pel Reglament Electrotècnic per a Baixa Tensió (1,25 per als aparells de motor i 1,80 per als llums de descàrrega); als circuits d'endolls s'ha assignat una intensitat de 16 A, que és la màxima admesa per l'interruptor automàtic magnetotèrmic de capçalera.

Per a la línia general de cada quadre, s'assigna la potència resultant de sumar la de cadascun dels circuits del quadre secundari corresponent, i la intensitat de la fase més carregada, considerant els factors de correcció indicats i considerant la potència assignada a l'esquema elèctric, i amb un coeficient de simultaneïtat igual a 1.

A l'esquema unifilar del QGD es reflecteixen totes les dades esmentades, fins i tot les de la línia general corresponent; així mateix, a l'esquema es garfien totes les proteccions contra sobreintensitats i contactes indirectes, així com les maniobres de comandament -quan hi hagi-, i s'indiquen totes les dades relatives a potència instal·lada, intensitat de càlcul i tipus i secció dels conductors del circuit o línia general. La secció dels conductors de cada circuit o línia general, incloent-hi la derivació individual, s'ha projectat a partir de la intensitat de càlcul del circuit o línia general, per no sobrepassar els màxims reglamentàriament admissibles per a cada tipus i secció de cable, i per obtenir una caiguda de tensió màxima total al receptor més desfavorable, que no sobrepassi el 3% (GA,5%). (6,5%) des de l'IGA, pels circuits altres usos. Els interruptors automàtics magnetotèrmics de capçalera de cada circuit i/o línia general s'han projectat d'acord amb la intensitat màxima admissible, segons el Reglament Electrotècnic per a Baixa Tensió, per al cable corresponent, en funció del tipus i secció. S'hi adjunten els fulls de càlcul de la potència instal·lada per a cada receptor envoltat de cada quadre, en il·luminació, en endolls d'ús general o IED i en altres receptors específics, i la intensitat resultant. (Els resultats derivats d'aquestes taules de càlcul, en potència i intensitat, es reflecteixen als esquemes unifilars del quadre corresponent).

S'utilitzaran les fórmules electrotècniques per als càlculs::

	Línies monofàsiques	Línies trifàsiques
Intensitat (A)	$I = \frac{W}{V \cdot \cos \phi}$	$I = \frac{W}{\sqrt{3} \cdot V \cdot \cos \phi}$
Densitat de corrent	$D = \frac{I}{S}$	$D = \frac{I}{S}$
Caiguda de tensió (V)	$\delta = \frac{2 \cdot \rho \cdot L \cdot I \cdot \cos \phi}{S}$	$\delta = \frac{\sqrt{3} \cdot \rho \cdot L \cdot I \cdot \cos \phi}{S}$
Caiguda de tensió (%)	$c. d. t = 100 \cdot \frac{\delta}{V}$	$c. d. t = 100 \cdot \frac{\delta}{V}$



W	potència en watts	V	tensió en volts
I	intensitat en Amper	D	densitat de corrent en amp/mm ²
s	secció del conductor de coure en mm ²	L	longitud de la línia en m
δ	caiguda de tensió a volts	ρ_{Cu}	= 0,0179 (resistivitat del coure)
c.d.t.	caiguda de tensió en %	ρ_{Al}	= 0,0286 (resistivitat de l'alumini)
cos φ	factor de potència	M	Moment en (kW·m) ²

Es considerarà un factor de potència per al càlcul de $\cos \varphi = 1$ (Para la DI)

1.6.1.5.- Càlculs elèctrics i proteccions.

1.6.1.5.1.-Presa de terra.

Així mateix, les masses d'instal·lació fotovoltaica estaran connectades a una presa de terra independent de la del neutre de l'empresa distribuïdora d'acord amb el Reglament Electrotècnic per a baixa tensió.

Aquesta posada a terra es farà complint les prescripcions de la ITC-BT-18. La resistència d'elèctrode de terra ha de complir les prescripcions de l'apartat 9 de la ITC esmentada.

Per a conductors de terra no enterrats::

Taula 2. Seccions dels conductors de terra no enterrats

Seccions dels conductors de fase o polars de la instal·lació S (mm ²)	Secció mínima dels conductors de protecció Sp (mm ²)
S ≤ 16	Sp = S
16 < S < 35	Sp = 16
S > 35	Sp = S/2

Per a conductors de terra enterrats:

Taula 3. Seccions dels conductors de terra no enterrats

Típus	Protegit mecànicament	No protegit mecànicament
Protegit contra la corrosió *	Segons la taula anterior	16 mm ² de COURE 16 de ACER GALVANITZAT
No protegit contra la corrosió	25 mm ² de COURE 50 mm ² de FERRO	

* La protecció contra la corrosió es pot obtenir mitjançant una cobertura

Per raó de la presa de terra, en primer lloc, es determina la secció del conductor de protecció. La secció més gran present en aquesta instal·lació per a l'estructura de la instal·lació de '6 mm²'.

Aquesta presa de terra unirà tota l'estructura i baixarà canalitzada o sota canal superficial, fins a la zona dels inversors on arribarà a la caixa de registre de presa de terra, igual que la presa de terra que unirà els Inversors, connectant-los al born principal de la presa de terra.

La secció del conductor de protecció dels Inversors, segons els mateixos criteris utilitzats anteriorment, tindrà les característiques definides a l'annex [Càlculs Justificatius (Taules)].

1.6.1.6.- Tensions de treball corrent continu.

D'acord amb la solució proposada, el generador fotovoltaic consta de '53' mòduls que generen una potència pic de '24,65 kWp' connectats a la instal·lació '1' inversor de potència nominal '20,00 kW'. Existiran '1' cadena de '18' mòduls, '2' cadenes de '16' mòduls, , en total '53' mòduls.

Taula 4. Característiques elèctriques del Generador Solar

CARACTERÍSTIQUES ELÈCTRIQUES DEL GENERADOR SOLAR	
Potència (kWp)	'24,65 kWp'
Corrent de curtcircuit (A) per string	'11,41 A'
Corrent de màx. Potència (A) per string	'11,41 A'
Tensió de circuit obert (V) per string	'37,13 V' x '18' = 995 '37,13 V' x '16' = 447,75
Tensió de màx. potencia (V) per string	'30,47 V' x '18' = 836 '30,47 V' x '16' = 376,2
Numero de mòduls en sèrie per cada entrada ondulador	'18', '16',
Numero entrades MPPT ondulador '20 kW' / nombre strings per entrada	'4 / 2'
Tensió alterna trifàsica (V)	400

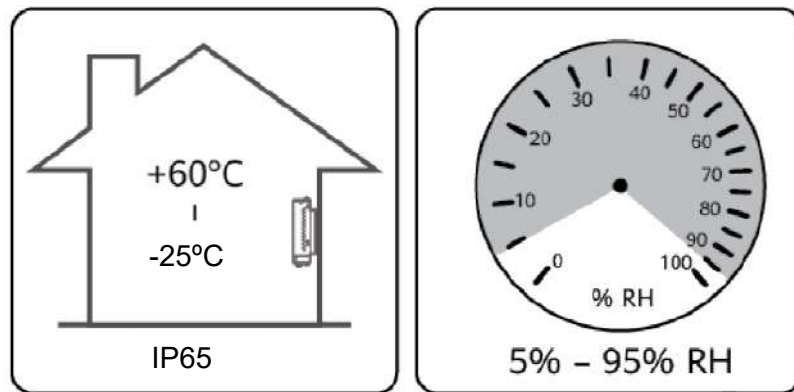


La taula següent resumeix les característiques específiques dels Inversors seleccionats, o similar:

Taula 5. Característiques elèctriques dels Inversors

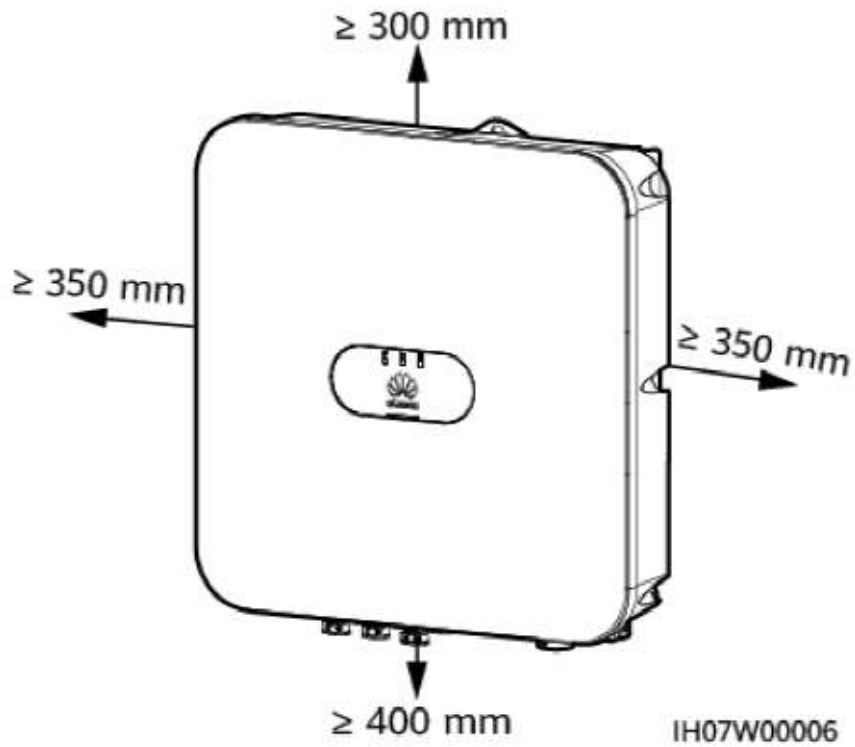
MARCA y MODELO		
SUN2000-20KTL-M5'		
Costat d'entrada (CC)		
Nombre de seguidors MPPT / Nombre d'entrades de CC per String	'4 / 2'	
Tensió d'entrada CC màx. (tensió en circuit obert)	UDCmax	1.100 V
Tensió d'entrada CC a l'arrencada	UDCstart	200 V
Tensió nominal d'entrada	UDC,r	600 V
Tensió PMP mín. de l'inversor en funcionament amb un seguidor	UPMPmin	no es recomana
Corrent d'entrada CC màx.	Isc	'40 A'
Corrent nominal d'entrada	Imp	'30 A'
Costat de sortida (CA)		
Nombre de fases d'injecció	3	
Tensió de xarxa CA	UAC,r	3/N/PE, AC, 230 V / 400 V
Corrent de sortida nominal CA	IACmax	'31,90 A'
Corrent de sortida màxima CA màx.	PAC,r	20.000 W
Potència nominal (cosφ= 1)	SAC	22.000 VA
Potència aparent màx. CA (cos φ, adj)	0,8 capacitiu /inductiu	
Factor de potència cosφACr	ηmax	98,4 %
Coeficient de rendiment màxim	ηEU	98,1 %
Coeficient de rendiment europeu	f _r	50 Hz

Requisits de l'espai d'instal·lació inversor. (HUAWEI)



Fotografia 5. Condicions temperatura i humitat d'instal·lació dels equips.





Fotografia 6. Condicions d'instal·lació dels equips. Distància lliure perimetral.

1.6.2.2.- Optimitzadors.

Es realitzarà la instal·lació a cadascun dels mòduls instal·lats a la coberta de l'edifici.

L'Optimitzador Smart PV Huawei SUN2000-600W-P permet aïllar el funcionament d'un panell solar de fins a 600W dins d'una línia de panells connectades a un inversor Huawei. Gràcies a aquest optimitzador no es reduirà el rendiment global d'un string quan el panell que el té connectat tingui un ombreig parcial o estigui dispostat amb una orientació diferent dels altres.

Taula 6. Característiques de l'inversor del sistema.

Marca:		HUAWEI
Entrada		
Model:	SUN2000-600W-P	
Potència d'entrada nominal 1	600 W	
Tensió d'entrada màxima absoluta	80 V	
Rang de tensió d'operació de MPPT		
Corrent màxim de curtcircuit (Isc)	14,5 A	
Eficiència màxima	99.5 %	
Eficiència mitja	99.0 %	
Categoria de sobretensió	II	
Sortida		
Tensió màxima de Sortida		
Intensitat màxima de Sortida	15 A	
Sortida en mode Bypass 2	Si	
Tensió de seguretat a la sortida 3	0 V	
Impedància amb tensió de seguretat	1k ohm ±10 %	

El detall d'instal·lació dels optimitzadors es grafia als plànols adjunts a aquesta memòria tècnica.

1.6.2.3.- Mòduls.

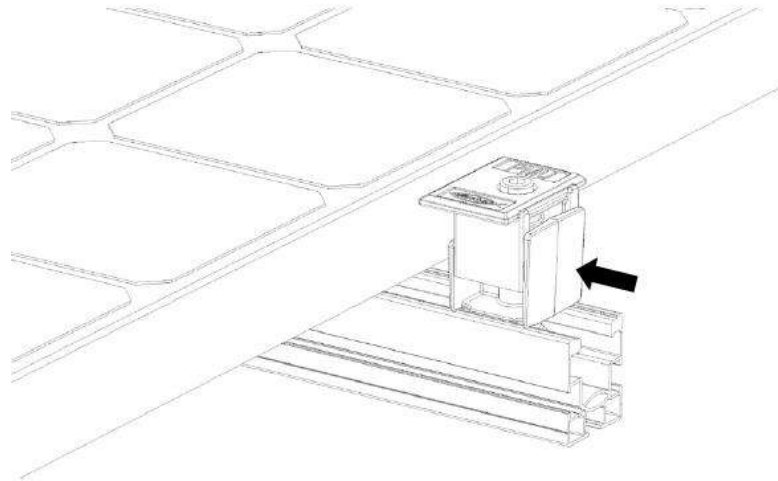
Per a la realització d'aquest projecte es proposa la utilització del mòdul de les següents característiques o similar:

Taula 7. Característiques dels mòduls fotovoltaics del sistema (Fitxa Tècnica).

Fabricant	'LONGI'
Modelo	'LR7-54HTH-465M-465MS' '465 Wp'
Potencia Nominal (0/ + 5 W) (Pmax.):	'465 Wp'
Eficiència del mòdul (%)	22,80 %
Corrent Puntu de Màxima Potència (Imp)	'11,41 A'
Tensió Puntu de Màxima Potència (Vmp)	'30,47 V'
Corrent en Curtcircuit (Isc)	'11,41 A'
Tensió de Circuit Obert (Voc)	'37,13 V'
Paràmetres tèrmics	
Coeficient de Temperatura de Isc (a)	+ 0.050 %/°C
Coeficient de Temperatura de Voc (P)	- 0.230 %/°C
Coeficient de Temperatura de P (y)	- 0.280 %/°C
Característiques físiques	
Dimensiones (mm ± 2 mm)	1800 x 1134 x 30
Peso (kg)	21,60
Àrea (m ²)	2,04
Tipo de cèl·lula	Monocristal·lina
Cèl·lules en sèrie	108 (6x18)
Cristall davanter	Cristall temperat ultra clar de 3,2 mm
Marco	aliatge de alumini anoditzat
Caja de connexions / Opcional	IP68/3 díodes
Cables	Cable Solar 4 mm ² 1300 mm
Connectors	MC4 o compatible MC4
Rang de funcionament	
Temperatura	-40°C a +85°C
Màxima Tensió del Sistema / Protecció	1500 V DC/CLASS C
Càrrega Màxima Vent / Neu	2400 Pa / 5400 Pa

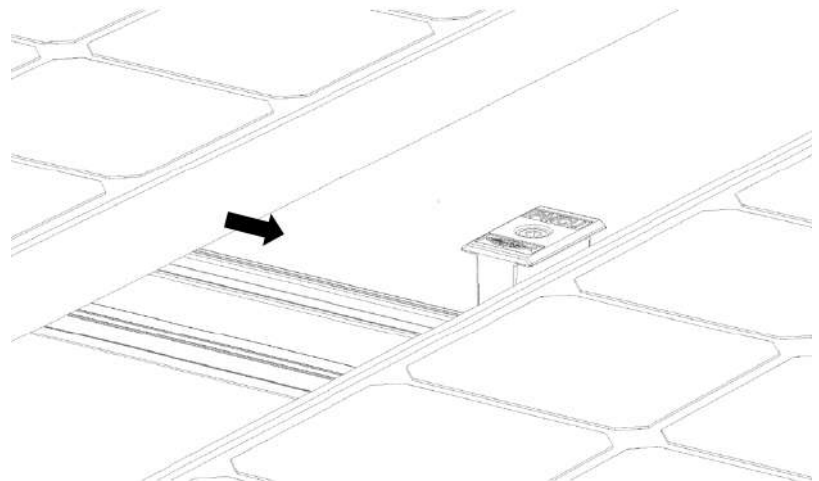


Requisits d'instal·lació mòdul.
Per a les grapes de fixació:



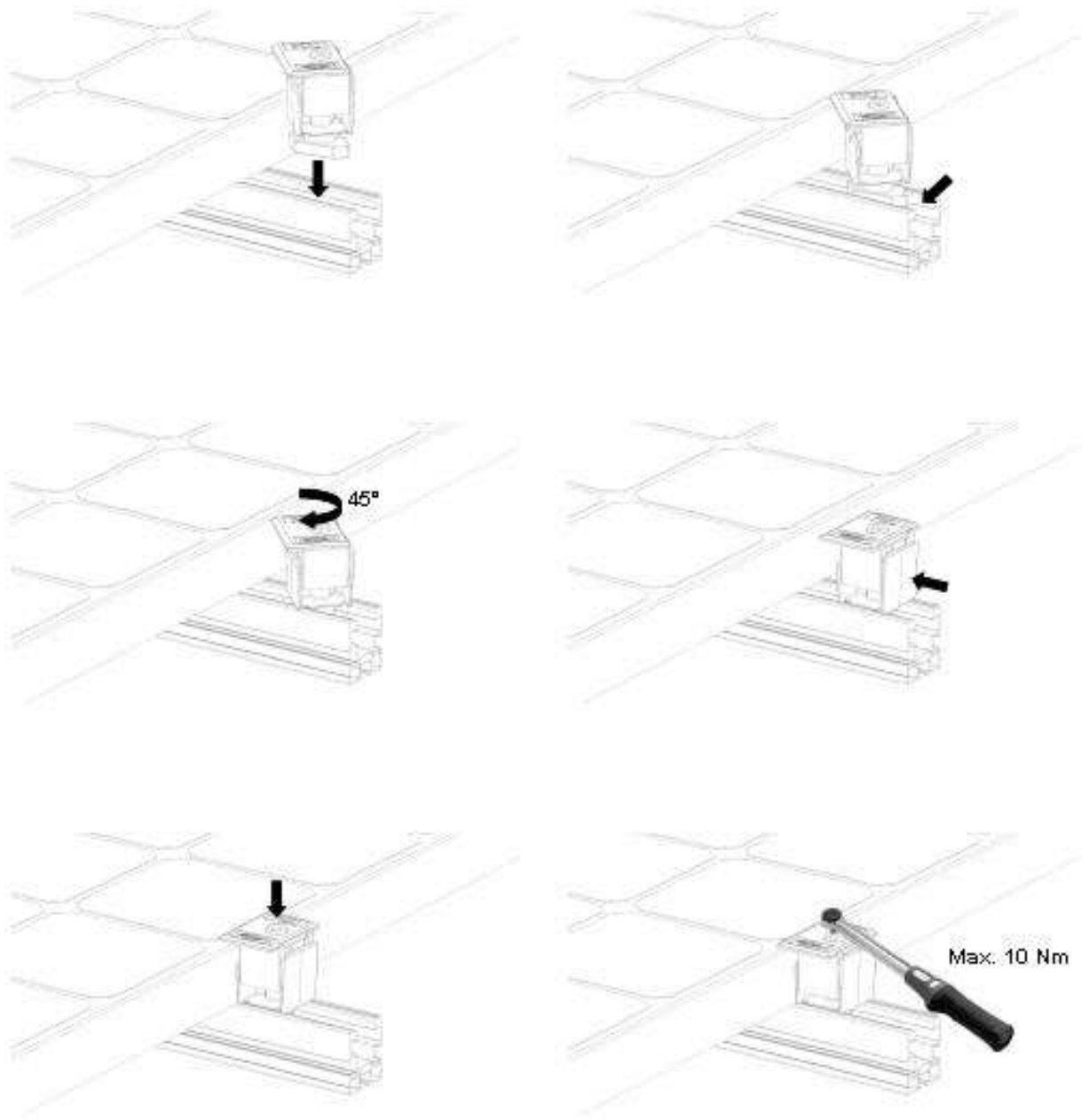
Fotografia 7. Instal·lació cargols de la grapa/fixació mòdul, model PMU.

NOTA: Grapa utilitzada per a la fixació del mòdul a l'inici i la terminació de la fila de mòduls.

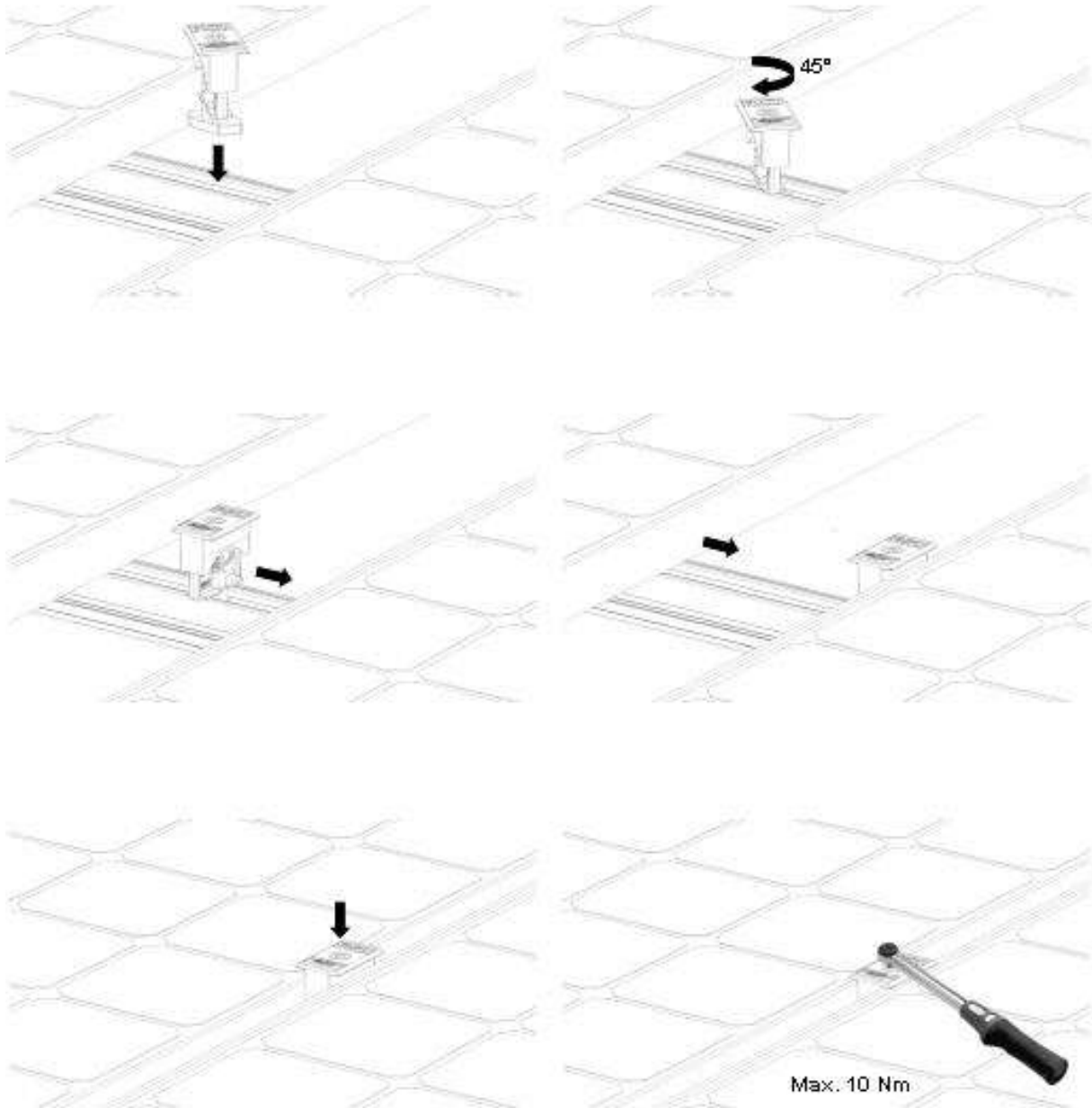


Fotografia 8. Instal·lació cargols de la grapa/fixació mòdul, model PMCU.

NOTA: Grapa utilitzada per a fixació entre 2 mòduls.



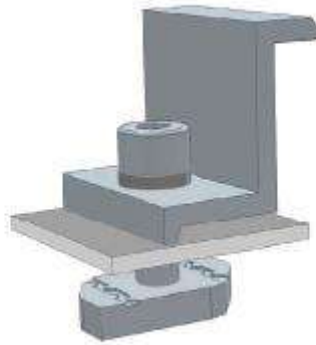
Fotografia 9. Seqüència muntatge i Parell de collament cargols de la grapa/fixació mòdul, model PMU



Fotografia 10. Seqüència muntatge i Parell de collament cargols de la grapa/fixació mòdul, model PMCU



Requisits d'instal·lació mòdul.
Per a les grapes de fixació:



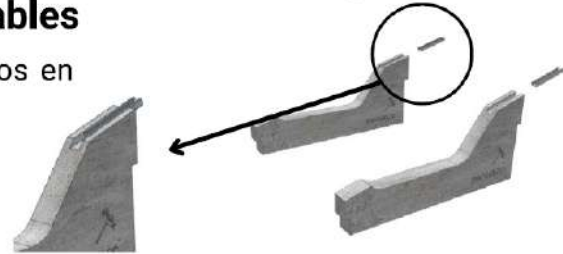
Fotografia 11. Instal·lació cargols de la grapa/fixació mòdul, model UNIÓN INTERMEDIA R.

NOTA: Grapa utilitzada per a fixació entre 2 mòduls.



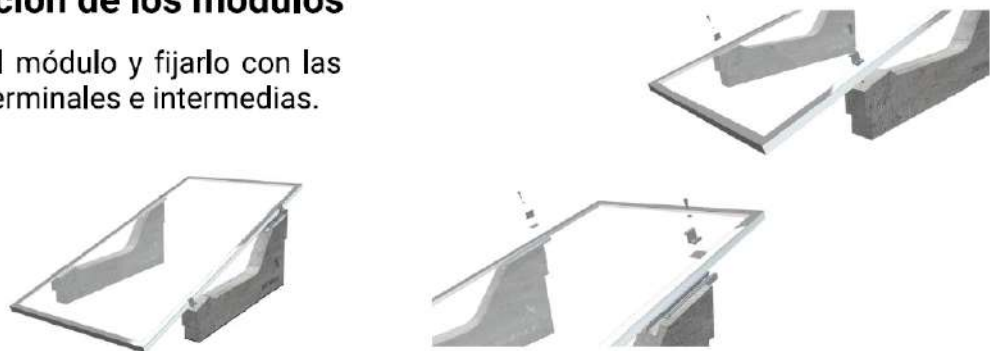
3.- Colocación de los perfiles regulables

Colocar los perfiles regulables, situándolos en los carriles correspondientes.



4.- Colocación de los módulos

Colocar el módulo y fijarlo con las uniones terminales e intermedias.



Fotografia 12. Instal·lació cargols de la grapa/fixació mòdul, accessori CARRIL REGULABLE

NOTA: Parell de cargolament de 12 a 14 Nm.

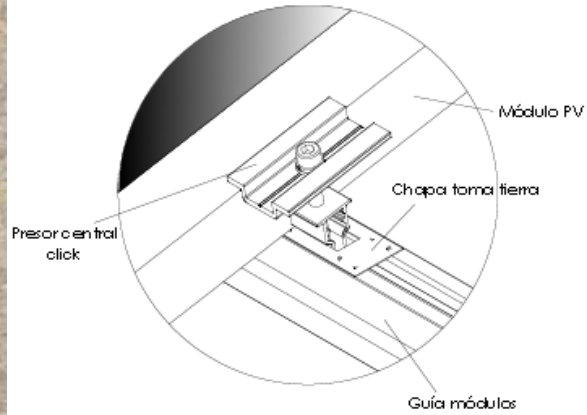




Fotografia 13. Instal·lació cargols de la grapa/fixació mòdul, accessori CARRIL REGULABLE.

NOTA: S'indica la zona de muntatge i s'adapta a la instal·lació del mòdul.





Fotografia 14. Instal·lació Connexió a terra per a pressor lateral

NOTA: Materials: Acer inoxidable, El presa terra d'acer inoxidable compleix les especificacions de la UNE EN 61439-1:2012, el proveïdor certifica la continuïtat de la connexió a terra per a l'estructura de suportació/mòduls.



Es detallen les cotes d'instal·lació de les grapes/fixació pel mòdul indicat (del Fabricant **LONGI**):

En funció de la dimensió del panell tenint en compte les dades següents (**LxWxH**)[mm], s'haurà de realitzar la instal·lació de les grapes segons les indicacions següents:

Los módulos monofaciales pueden montarse mediante pernos o abrazaderas (clamps). El método de montaje y la carga máxima de ensayo se indican a continuación (la unidad de distancia y longitud en la tabla siguiente es el milímetro (mm), y la unidad de presión es el Pascal (Pa)).

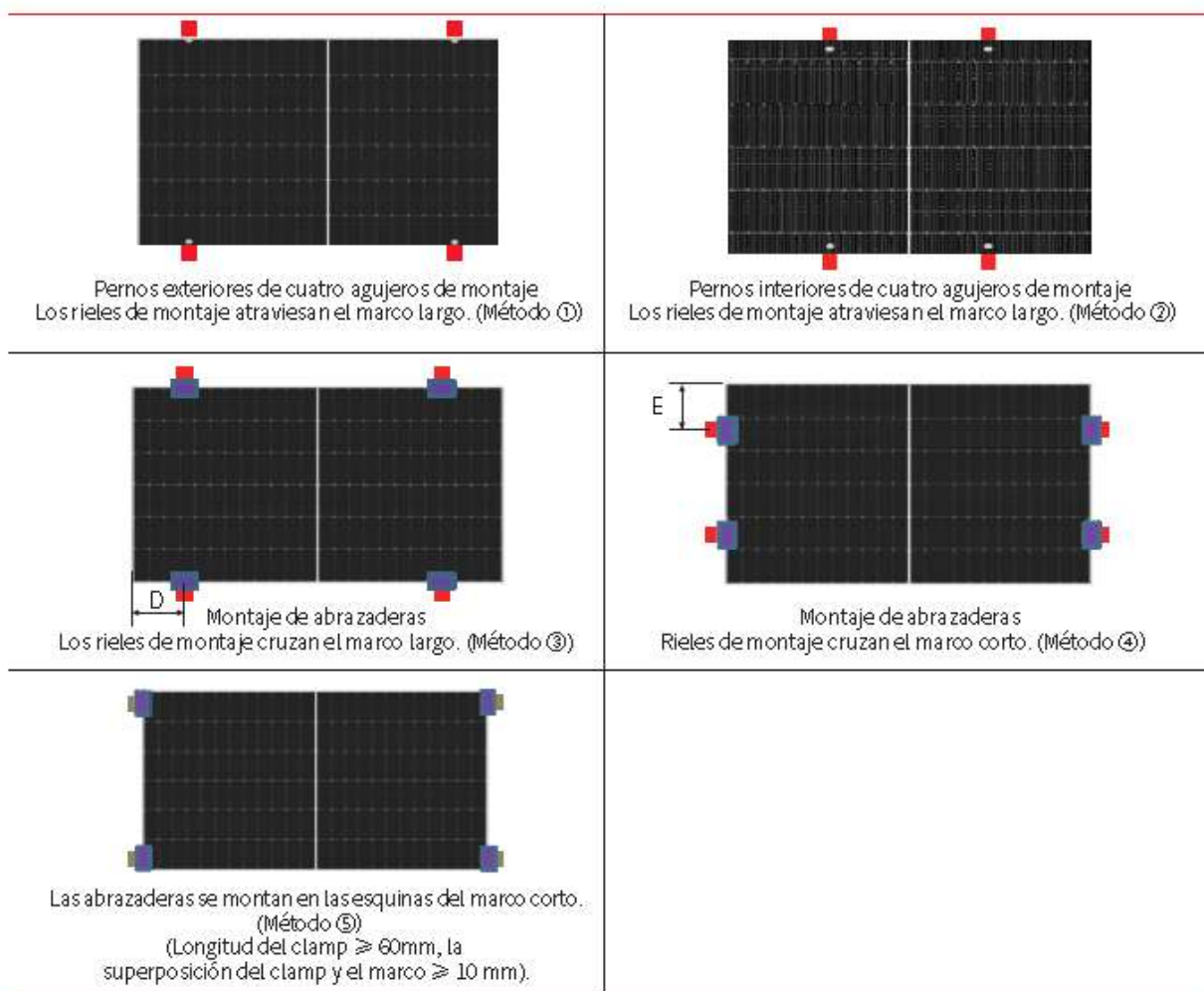


Figura 7 Anexo de instalación del módulo monofacial

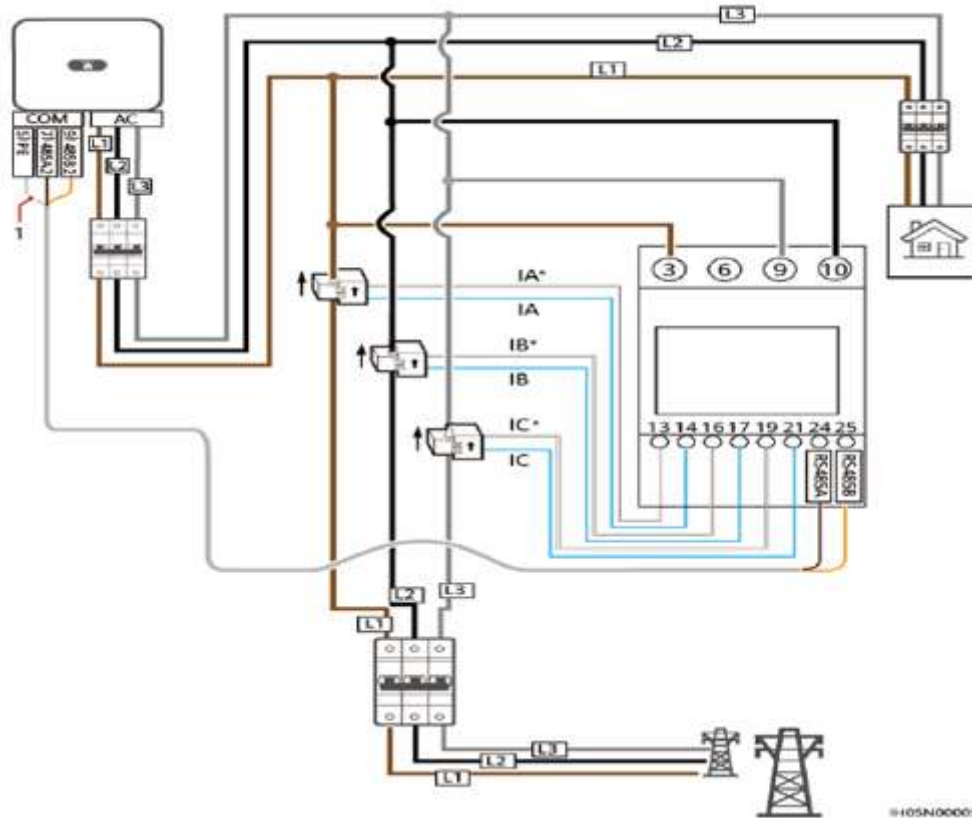


Installation Method Module Type		Bolts Mounting		Clamps Mounting					
		Mounting rails cross the long frame		Mounting rails cross the long frame				Mounting rails cross the short frame	Clamps are mounted at the corners of short frame
		Outer Four-hole	Outer Four-hole	250≤D≤350	350≤D≤450	450≤D≤550	500≤D≤600	150≤E≤250	
		Method①	Method②	Method③			Method④	Method⑤	
54/66-cell Framed Mono-facial Modules	LR5-54HPH-xxxM*	±2400	+5400, -2400	+5400, -2400	/	/	/	±2400	+2400, -1800
	LR5-54HPB-xxxM*	±2400	+5400, -2400	+5400, -2400	/	/	/	±2400	+2400, -1800
	LR5-54HNB-xxxM*	±2400	+5400, -2400	+5400, -2400	/	/	/	±2400	+2400, -1800
	LR5-54HTH-xxxM*	±2400	+5400, -2400	+5400, -2400	/	/	/	±2400	+2400, -1800
	LR5-54HTHB-xxxM*	±2400	+5400, -2400	+5400, -2400	/	/	/	±2400	+2400, -1800
	LR5-54HTB-xxxM*	±2400	+5400, -2400	+5400, -2400	/	/	/	±2400	+2400, -1800
	LR5-66HPH-xxxM	+5400, -2400	±2400	/	+5400, -2400	/	/	±1800	±1600
	LR5-66HTH-xxxM	+5400, -2400	±2400	/	+5400, -2400	/	/	+1800, -1400	+1600, -1400
	LR7-54HTH-xxxM*	±2400	+5400, -2400	+5400, -2400	/	/	/	+2400, -2000	+2400, -1600
	LR7-54HTHF-xxxM*	±2400	+5400, -2400	+5400, -2400	/	/	/	/	/
	LR7-54HTB-xxxM*	±2400	+5400, -2400	+5400, -2400	/	/	/	+2400, -2000	+2400, -1600
	LR7-60HTH-xxxM*	±2400	+5400, -2400	/	+5400, -2400	/	/	+1800, -1100	+1600, -1100
LR7-60HTB-xxxM*	±2400	+5400, -2400	/	+5400, -2400	/	/	+1800, -1100	+1600, -1100	
72-cell Framed Mono-facial Modules	LR5-72HPH-xxxM	+5400, -2400	±2400	/	/	+5400, -2400	/	/	/
	LR5-72HTH-xxxM	+5400, -2400	±2400	/	/	+5400, -2400	/	/	/
	LR5-72HPH-xxxM*	+5400, -2400	/	/	/	+5400, -2400	/	/	/
	LR5-72HTH-xxxM*	+5400, -2400	/	/	/	+5400, -2400	/	/	/
	LR5-72HTHF-xxxM*	+5400, -2400	/	/	/	+5400, -2400	/	/	/
	LR7-72HTH-xxxM*	+5400, -2400	/	/	/	/	+5400, -2400	/	/
	LR7-72HTHF-xxxM*	+5400, -2400	/	/	/	/	+5400, -2400	/	/

Quant al rang de força per cargolar el pern, es suggereix que per al cargol M8 sigui de 12 -16 N•m, i pel M6 sigui de 8 -12 N•m.

1.6.3.-Connexionat elèctric comptadors mesura.

Figura 5-23 Conexión de cable (trifilar, trifásico)



NOTA: Connexionat per inversors HUAWEl, per a la resta de fabricants s'haurà de consulta el port de connexió pel mesurador.

Fotografia 15. Connexionat elèctric (comptador trifàsic) [un sol INVERSOR].

1.6.3.1.- Descripció del sistema d'amidament.

Compliran tot el que es recull a la ITC-BT-16. Així com:

S'instal·larà un comptador bidireccional ajustat a la normativa metrological vigent i la precisió haurà de ser com a mínim la corresponent a la classe de precisió 2, regulada pel R.D. 875/1984, de 28 de març.

Les característiques de l'equip de mesura de sortida seran de manera que la intensitat corresponent a la potència nominal de la instal·lació fotovoltaica estigui entre el 50 % de la intensitat nominal i la intensitat màxima de precisió de l'esmentat equip. En cas que ens ocupa:

$$0.5 I_{\text{nominal de precisió}} \leq I_{\text{nominal FV}} \leq y \text{ màx de precisió}$$



Per tant, hi ha un marge que permet que es pugui escollir de manera que s'eviten fusions no desitjades.

CONTACTES DIRECTES I INDIRECTES:

El generador fotovoltaic es connectarà en mode flotant, proporcionant nivells de protecció adequats davant de contactes directes i indirectes, sempre que la resistència a l'aïllament de la part de contínua es mantingui per sobre d'uns nivells de seguretat i no succeeixi un primer defecte en masses o a la presa de terra. En aquest darrer cas, es genera una situació de risc, que se soluciona per mitjà de:

Aïllament de classe II dels mòduls fotovoltaics, cables i caixes de connexió. Aquestes darreres, comptaran a més amb clau i estaran dotades de senyals de perill elèctric.

Controlador permanent d'aïllament, integrant a l'ondulador, que detecta l'aparició d'una primera fallada, quan la resistència de l'aïllament sigui inferior al valor següent:

$$R_{ISO,MIN}(\Omega) = 40 \times V_{G, MAX} (V) - 1000$$

On $V_{G, MAX}$ és la tensió corresponent al generador en circuit obert operant a baixa temperatura, que correspon al 25% de la tensió de circuit obert en condicions estàndard. Aquesta tensió és la més gran que pot arribar al generador fotovoltaic, de manera que constitueix la condició de més perill elèctric..

Amb aquesta condició es garanteix que el corrent de defecte sigui inferior a 30 mA, que marca el límit de risc elèctric per a les persones.

L'ondulador aturarà el funcionament i s'activarà una alarma visual a l'equip.

SOBRETENSIONS:

Sobre el generador fotovoltaic es poden originar sobretensions d'origen atmosfèric de certa importància. Per això, es protegirà l'assabentada de DC de l'ondulador mitjançant dispositius bipolars de protecció classe II, vàlids per a la majoria d'equips connectats a la xarxa. Aquests dispositius tenen un temps d'actuació sota < 25 ns i un corrent màxim d'actuació de 15 kA, amb una tensió residual inferior a 2 kV. El dispositiu tindrà una tensió d'operació marcada pel disseny del sistema concret, rang definit entre la tensió de sèrie per a la menor tensió al punt de màxima potència, 14 V per als mòduls de 12 V de tensió nominal, i a la tensió major de circuit obert, '37,13 V' perquè aquest mateix tipus de mòduls, en tots dos casos considerant l'efecte de la temperatura. No cal la protecció de cables, tubs, comptadors, etc. ja que aquests permeten valors més alts de tensió residual (4-6 kV).

1.6.4.3.- Tram en AC.

CORTOCIRCUITOS Y SOBRECARGAS:

Es necessari incloure un interruptor general manual, que serà un interruptor magnetotèrmic omnipolar. S'utilitzaran magnetotèrmics tipo C, que son utilitzats quan no existeixin corrents d'arrencada de consum elevat. Segons la norma EN 60269, per a la protecció davant de sobrecàrregues, s'ha de complir:

$$I_{\text{disseny de la línia}} \leq y_{\text{assignada dispositiu de protecció}} \leq y_{\text{admissible de la línia}}$$



FALLADA PRESA DE TERRA

La instal·lació comptarà amb un diferencial de '300 mA' sensibilitat A, per protegir de derivacions aquest circuit.. Amb l'objectiu que només actuï per fallades de la presa de terra, serà d'un corrent assignat superior al de magnetotèrmic de protecció.

PROTECCIÓ DE LA QUALITAT DE SUBMINISTRAMENT:

A la ITC-BT-40 es recullen algunes especificacions relacionades amb la qualitat de l'energia injectada a la xarxa en instal·lacions generadores. De manera que la instal·lació comptés amb:

INTERRUPTOR AUTOMÀTIC DE LA INTERCONNEXIÓ, per a la desconexió-connexió automàtica de la instal·lació fotovoltaica en cas de pèrdua de tensió i freqüència de la xarxa, conjuntament amb un relé d'enclavament. Els valors d'actuació per a màxima i mínima freqüència, màxima i mínima tensió seran de 51 Hz, 49Hz, $1,1 \times U_m$ i $0,85 \times U_m$, respectivament. El rearmament del sistema de commutació i, per tant, de la connexió amb la xarxa de baixa tensió de la instal·lació fotovoltaica serà automàtic, una vegada l'empresa distribuïdora hagi establert la tensió de la xarxa. Estan integrades a l'equip ondulador les funcions de protecció de màxima i mínima tensió i de màxima i mínima freqüència, de manera que les maniobres automàtiques de desconexió-connexió seran realitzades per aquest. Les funcions seran realitzades mitjançant un comptador de rearmament automàtic, una vegada que es restableixin les condicions normals de subministrament de la xarxa. El comptador, governat normalment per l'ondulador, es pot activar manualment. L'estat del comptador on-off, haurà de senyalitzar-se amb claredat al frontal de l'equip, en un lloc destacat. En no disposar l'ondulador seleccionat d'interruptor on-off, aquesta tasca la realitzarà el magnetotèrmic accessible de la instal·lació, que s'instal·larà al costat de l'ondulador.

Per utilitzar les proteccions paral·leles interconnexions de màxima i mínima freqüència, i de màxima i mínima tensió incloses a l'ondulador, el fabricant ha hagut de certificar:

- 1 Els valors de tara de tensió
- 2 Els valors de tara de freqüència
- 3 Els tipus i les característiques de l'equip utilitzat internament per a la detecció d'errors (model, marca, calibratge, etc.).
- 4 Que l'ondulador ha superat les proves corresponents per als límits establerts de tensió i freqüència.

En cas que les funcions de protecció siguin realitzades per un programa programari de control d'operacions, els precintes físics seran substituïts per certificacions del fabricant de l'ondulador, en què s'esmenti explícitament que l'esmentat programa no és accessible per a l'usuari de la instal·lació.

S'adjunta a l'apartat de garanties i certificats tots aquests documents.

SEPARACIÓ GALVÀNICA entre la xarxa de distribució de baixa tensió i les instal·lacions fotovoltaïques, per mitjà d'un transformador d'aïllament.

FUNCIONAMENT A ILLA, l'interruptor automàtic de la interconnexió impedeix aquest funcionament, perillós per al personal de la CED.

1.6.4.4.- Caixa de proteccions de corrent continu i caixa d'unió.

La caixa de proteccions de DC està composta per fusibles, que tenen la funció d'interrompre el pas de la circulació de corrent en cas que la circulació entre ells sigui massa elevada.

Està constituït per un fil de coure que depenent de la intensitat de circulació serà de més o menys secció.

Tabla 8. Característiques Proteccions costat DC

INVERSOR		Caixes de protecció/unió			
		Nº fusibles (+)	Nº fusibles (-)	Imàx (A) del fusible	Vmàx (v) del fusible
1	Existiran '1' cadenes x '18' panells	2	2	20	1000
1	'2' cadenes x '16' panells	2	2	20	1000

El disseny d'aquesta caixa permet comprovar les sèries per separat, i és més fàcil detectar errors en el cas de fallada d'alguna sèrie.

A continuació, es muntaran els elements de protecció alterna que es descriuen el punt següent.

1.6.5.-Xarxa de terra.

El terreny on es col·locarà la pica de presa de terra té les següents característiques:

TERRENY TIPUS: **Compacte Humit**

VALOR MITJÀ DE LA RESISTIVITAT: 50 Ohms x metre.

Valor extret de la taula II a la ITC-BT-18, sent el càlcul de la resistència igual a:

$$R = \text{Resistivitat del terreny} / \text{longitud de l'elèctrode} \quad R = 50 / 2,0 = 25,0 \text{ Ohms}$$

Un cop coneguda la resistència podem confirmar que les tensions, de contacte que tinguem siguin menors de 24 volts ((en estar el circuit de terres compost per 1 pica d'acer cobreat de 2.000 x 17 mm. unides entre si mitjançant un cable de coure recuit de 35 mm² soterrat sota la fonamentació, El conjunt així constituït si tenim en compte que la tensió màxima de contacte pot ser de 24 V i que disposem de diferencials de '300 mA'.) En aquestes condicions i preveient el cas més desfavorable, el valor de la resistència de terra podria tenir un valor de:

La protecció per intensitat de defecte està basada que l'interruptor diferencial desconnecta un circuit defectuós quan una derivació d'intensitat a terra sobrepassa el valor de la intensitat diferencial de l'aparell. Els valors màxims de resistència de terra (R_T) en funció de la sensibilitat (IAN) de l'interruptor diferencial s'aporten a la Taula.



Rt para Uc màx.	
I_{AN}	24 V Ω
10 mA	2.400 ohms
30 mA	800 ohms
0,3 A	80 ohms

Taula 1: Resistències de terra (Rt) segons sensibilitat (I_{AN}) de l'interruptor diferencial

Per al nostre cas la Uc màxima permesa és de 24V (Valor extret de la taula II a la ITC-BT-18), sent el càlcul de la resistència i la sensibilitat (I_{AN}) de l'interruptor diferencial instal·lat és de '300 mA'.

$$R = \frac{V}{I_{AN}} = \frac{24}{0,3} = 80 \Omega \text{ (Ohms)}$$

1.7.-Estructura/suport.

1.7.1.-Sistema de fixació.

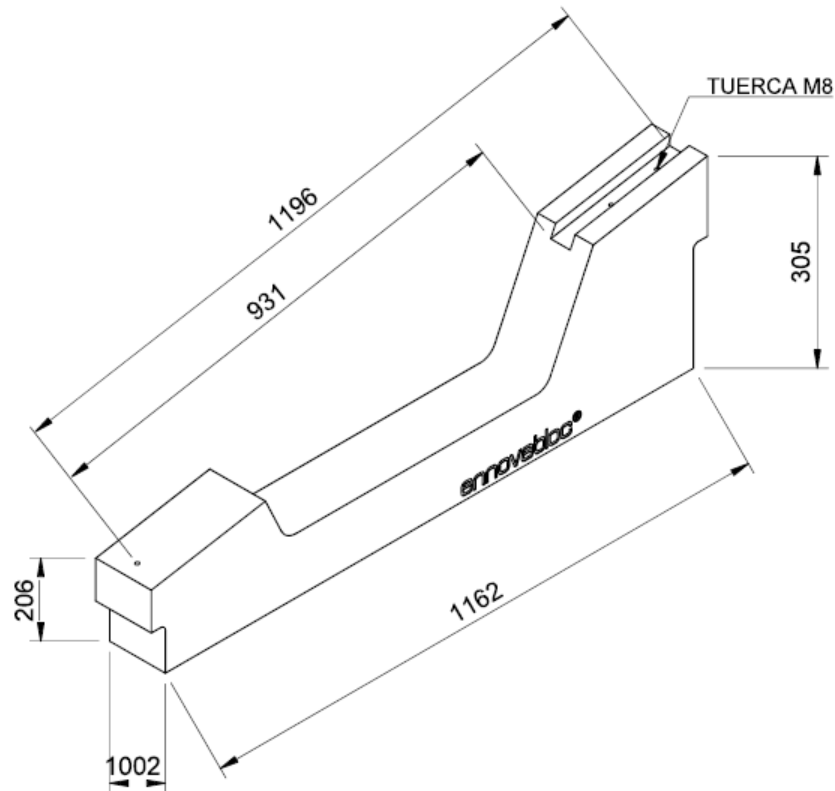
Aquesta s'encarrega d'assegurar un bon ancoratge del generador solar facilita la instal·lació i el manteniment dels panells, i alhora proporciona l'orientació i la inclinació per a un millor aprofitament de la radiació.

L'estructura suport serà la subministrada pel fabricant dels panells solars per a l'ancoratge i el muntatge directament a la superfície de la coberta de la nau, segons les especificacions.

- El disseny i la construcció de l'estructura i el sistema de fixació de mòduls permetrà les dilatacions tèrmiques necessàries, sense transmetre càrregues que puguin afectar la integritat dels mòduls.
- Els mòduls solars s'instal·laran amb orientació S.
- L'estructura es protegirà superficialment contra l'acció dels agents ambientals.
- Els límits de subjecció de mòduls i la pròpia estructura no llençaran ombra sobre els mòduls.
- L'estructura suport serà calculada segons la norma MV-103 per suportar càrregues extremes degudes a factors climatològics adversos, com ara vent, neu, etc. L'estructura suport serà calculada segons la norma MV-103
- per a suportar càrregues extremes degudes a factors climatològics adversos, com ara vent, neu, etc.

Estructura inclinada bloc prefabricat de formigó

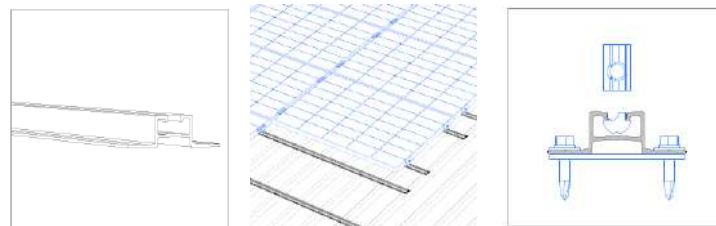
- Gran avantatge per a ser utilitzat en teulades planes.
- Fàcil i ràpida instal·lació.



◆ Estructura d'alumini ionitzat

➤ Estructura COPLANAR

- Gran avantatge per a ser utilitzat en teulades inclinades. S'utilitza la mateixa inclinació de la coberta existent.
- Fàcil i ràpida instal·lació.
- Perfilaria d'alumini mecanitzat.



Fotografia 16. Estructura COPLANAR

1.7.2.-Integració arquitectònica.

Els mòduls són fixats a la coberta de forma coplanar. L'alçada màxima del generador serà de 0,6 m, respectant les directrius de les ordenances reguladores i minimitzant l'impacte sobre l'entorn.

1.8.-Canalitzacions i cablejat

1.8.1.-Seccions de cablejat.

S'usarà cable de Cu o Al flexible, classe 5, amb aïllament XPLE i coberta de PVC, de secció determinada pels càlculs adjunts, tant en el cas del tram de DC com al d'AC. El tram de DC transcorre des de les caixes de connexió de cada mòdul fins a l'ondulador i es conduiran independentment els positius dels negatius. trams monofàsics o tetrapolar als trifàsics.

L'elecció de la secció del cable es basa en dos criteris: el tèrmic i el de caiguda de tensió. Aquests dos criteris depenen de la resistència que ofereix el cable.

Per al càlcul de la resistència i la seva influència respecte a la temperatura, es realitza un càlcul reiteratiu (veure a la taula annexa).

$$R = R_{tca} = R_{tcc} (1 + Y_s + Y_p) = c R_{tcc}$$

$$R_{tcc} = R_{20cc} [1 + \alpha (\theta - 20)] = \rho \theta L / S$$

$$R_{20cc} = \rho_{20} L / S$$

$$\rho \theta = \rho_{20} [1 + \alpha (\theta - 20)]$$

On:

- R_{tca} resistència del conductor en corrent altern a la temperatura θ .
- R_{tcc} resistència del conductor en corrent continu a la temperatura θ .
- R_{20cc} resistència del conductor en corrent continu a la temperatura de 20°C.
- Y_s increment de la resistència a causa de l'efecte pell (o efecte skin)
- Y_p increment de la resistència a causa de l'efecte proximitat.
- α coeficient de variació de resistència específica per temperatura del conductor en °C-1.
- $\rho \theta$ resistivitat del conductor a la temperatura θ .
- ρ_{20} resistivitat del conductor a 20°C.
- S secció del conductor en mm².
- L longitud de la línia en m.

Taula 9. Resistivitat de los conductores.

Material	$\rho_{20} (\Omega \cdot \text{mm}^2 / \text{m})$	$\rho_{70} (\Omega \cdot \text{mm}^2 / \text{m})$	$\rho_{90} (\Omega \cdot \text{mm}^2 / \text{m})$	$\alpha (^\circ\text{C}^{-1})$
Cobre	0,018	0,021	0,023	0,00392
Aluminió	0,029	0,033	0,036	0,00403
Almelec (Al-Mg-Si)	0,032	0,038	0,041	0,00360

L'efecte pell i l'efecte proximitat són molt més pronunciats als conductors de gran secció. El seu càlcul rigorós es detalla a la norma UNE 21144. No obstant això, i de forma aproximada per a instal·lacions d'enllaç i instal·lacions interiors en baixa tensió és factible suposar un increment de resistència inferior al 2% en altern respecte del valor en contínua..

$$c = (1 + Y_s + Y_p) \cong 1,02$$



Combinant equacions anteriors es té:

$$R = c \rho \theta L / S$$

Substituint les equacions es pot aclarir el valor de la secció mínima que garanteix una caiguda de tensió límit prèviament establert.

Càlcul de la secció en trifàsic:

$$S = \frac{c \cdot \rho \cdot L \cdot P}{\Delta U_{III} \cdot U_1}$$

Càlcul de la secció en monofàsic:

$$S = \frac{2 \cdot c \cdot \rho \cdot L \cdot P}{\Delta U_I \cdot U_1}$$

On:

- S secció calculada segons el criteri de la caiguda de tensió màxima admissible en mm².
- c increment de la resistència en alterna.. (Es pot prendre c= 1,02).
- ρθ resistivitat del conductor a la temperatura de servei prevista per al conductor (Ω. Mm² /m).
- P potència activa prevista per a la línia, en watts.
- L longitud de la línia, en m.
- ΔU_{III} caiguda de tensió màxima admissible en volts en línies trifàsiques.
- ΔU_I caiguda de tensió màxima admissible en volts en línies monofàsiques.
- U_I tensió nominal de la línia (400 V en trifàsic, 230 V en monofàsic)

A la pràctica per a instal·lacions de baixa tensió tant interiors com d'enllaç és admissible menysprear l'efecte pell i l'efecte de proximitat, així com treballar amb l'invers de la resistivitat que s'anomena conductivitat ("γ", en unitats m/Ω mm²). A més, se sol utilitzar la lletra "e" per designar la caiguda de tensió en volts, tant en monofàsic com en trifàsic, i la lletra U per designar la tensió de línia en trifàsic (400V) i la tensió de fase en monofàsic (230V).

On la conductivitat es pot prendre de la taula següent:

Taula 10. Conductivitat del material que formen els conductors.

Material	γ ₂₀	γ ₇₀	γ ₉₀
Cobre	56	48	44
Alumini	35	30	28
Temperatura	20°C	70°C	90°C

Per calcular la temperatura màxima prevista en servei d'un cable es pot utilitzar el raonament següent: el seu increment de temperatura respecte de la temperatura ambient T₀ (25°C per a cables enterrats i 40°C per a cables a l'aire), és proporcional al quadrat del valor eficaç de la intensitat. Per tant.

$$\Delta T = T - T_0 = \text{Constant} \cdot I^2$$

$$\Delta T_{\text{màx}} = \text{Constant} \cdot I_{\text{màx}}^2$$

Per tant:

$$\Delta T / I^2 = \Delta T_{\text{màx}} / I_{\text{màx}}^2$$

$$T = T_0 + (T_{\text{màx}} - T_0) * (I / I_{\text{màx}})^2$$

On

- T, temperatura real estimada al conductor
- T_{màx}, temperatura màxima admissible per al conductor segons el tipus d'aïllament.
- T₀, temperatura ambient del conductor.
- I, intensitat prevista per al conductor.
- I_{màx.}, intensitat màxima admissible per al conductor segons tipus d'instal·lació.

1.8.1.1.1.-Criteri tèrmic.

TRAM CC:

La intensitat màxima transportada a cada sèrie correspon a la del circuit del mòdul escollit.. Aquest corrent és de 11,41 A' per al mòdul calculat, o un altre de similar que es faci servir en aquest projecte. Per seguretat, es prendrà un valor per als càlculs d'un 125% del corrent, complint així amb el que s'indica a la ITC-BT 40 per a instal·lacions generadores. Aquest corrent ha de ser inferior a la màxima admissible per al cable en tot el traçat..

TRAM AC:

La intensitat màxima transportada vindrà donada per la següent expressió::

$$I = \frac{P}{\sqrt{3} \times V}$$

On:

P és la màxima potència generada per l'ondulador seleccionat, valor límit de la potència injectada a la xarxa. V és la tensió, és a dir, 400 V.

La potència existent en els trams comuns a diversos Inversors serà la suma de la màxima aportada per cadascun.

En qualsevol cas, el corrent ha de ser inferior a la màxima admissible pel cable a cada tram del traçat.

Hi ha diversos factors de correcció d'aquests valors depenent de la temperatura ambient (0,9), d'agrupació dels cables (0,8), etc. Per seguretat, es prendrà un factor de precaució de la intensitat admissible del 0,8.

Les intensitats admissibles compleixen el que estableix el segons el Reglament de Baixa Tensió ITC-BT-07 i ITC-BT-19.

1.8.1.1.2.-Criteri tèrmic.

La caiguda màxima a la part de cc ha de ser inferior al 2% i a la part d'AC inferior a l'1,5%. Les fórmules són les següents (s'ha considerat $\cos \varphi = 1$, perquè és molt proper a aquest valor).

$$\Delta V_{CC} = \frac{2 \times L \times I}{\gamma \times S} \Delta V_{CA-MONOFÁSICA} = \frac{2 \times L \times I}{\gamma \times S} \Delta V_{CA-TRIFÁSICA} = \frac{\sqrt{3} \times L \times I}{\gamma \times S}$$

La tensió en contínua serà el nombre de mòduls en sèrie per a la mínima tensió de treball, que coincideix amb el major corrent generat. En aquest cas la dels mòduls aquesta és de '37,13 V'; la tensió en alterna és de 400 V en trifàsic. En continua és la del punt de màxima potència i finalment la intensitat és alterna és la de l'ondulador a potència nominal.

Aquestes longituds han de ser superiors a les del traçat del sistema estudiat.

Les condicions màximes d'idoneïtat d'utilització dels cables seleccionats són segons R.B.T:

Taula 11. Característiques conductors costat DC.

Instal·lació a l'aire de DC		
Secció	I_{adm} (cond. estàndard)	I_{adm} (f.c. 0,8)
4 unipolar	34	27,2
6 unipolar	44	35,2

La instal·lació d'AC (interior fins a inversors) i DC (mòduls fins a inversors), tindrà les característiques següents definides a l'**annex [Càlculs Justificatius (Taules)]**.

1.8.1.1.3.-Càlcul de la caiguda de tensió.

Càlcul de caigudes de tensió mitjançant valors unitaris.

Es defineix la caiguda de tensió unitària (eu) com la caiguda de tensió per unitat de longitud del cable i per unitat d'intensitat que circula pel cable.

$$eu = e / (L \cdot I)$$

On:

- eu, caiguda de tensió unitària en volts.
- e, caiguda de tensió en volts.
- L, longitud de la canalització en km.
- I, intensitat de servei màxima prevista per al conductor, en amperes.

A les taules següents s'indiquen les caigudes de tensió unitàries calculades tenint en compte tant la resistència com la inductància dels cables, per a dos factors de potència diferents i per a diferents temperatures de servei dels conductors La primera taula és per a cables de tensió assignada 450/750 V, i la segona taula per a cables de 0,6/1kV..



El procediment de càlcul de la secció del conductor utilitzant aquestes taules és molt simple, només cal seguir els passos següents:

- Es calcula en primer lloc la caiguda de tensió unitària reglamentària màxima admissible en unitats (V/A.km).
- A continuació per a la temperatura de servei màxima admissible del conductor i per al factor de potència de la instal·lació s'escull la secció de conductor la caiguda de tensió unitària del qual segons la taula sigui inferior al valor reglamentari calculat.

Finalment es comprova que per a aquesta secció el conductor és capaç de suportar la intensitat prevista en funció de les condicions d'instal·lació.

Si es vol efectuar el càlcul amb una segona iteració, aplicant la temperatura real del conductor es pot continuar procés de la manera següent:

- Es comprova si la secció normalitzada inferior també és capaç de suportar la intensitat prevista en funció de les condicions d'instal·lació. Si és així es continua amb el pas següent.
- Es calcula la temperatura real del conductor de secció menor.
- Es comprova segons les taules si a la temperatura real el conductor de la secció esmentada ens dona una caiguda de tensió unitària menor que la reglamentària. En cas contrari s'hauria d'utilitzar la secció superior determinada a la primera iteració.

Els límits caiguda de tensió venen detallats a les ITC-BT-14, ITC-BT-15 i ITC-BT-19, i són els següents.

Taula 14. Caigudes de tensió definides a les ITC-BT

Parte de la instal·lació	Para alimentar a :	Caída de tensión máxima en % de la tensión de suministro.	$e=\Delta U_{III}$	$e=\Delta U_I$
LGA: (Línea General de Alimentación)	Suministros de un único usuario	No existe LGA	--	--
	Contadores totalmente concentrados	0,5%	2 V	--
	Centralizaciones parciales de contadores	1,0%	4 V	--
DI (Derivación Individual)	Suministros de un único usuario	1,5%	6 V	3,45 V
	Contadores totalmente concentrados	1,0%	4 V	2,3 V
	Centralizaciones parciales de contadores	0,5%	2 V	1,15 V
Circuitos interiores	Circuitos interiores en viviendas	3%	12 V	6,9 V
	Circuitos de alumbrado que no sean viviendas	3%	12 V	6,9 V
	Circuitos de fuerza que no sean viviendas	5%	20 V	11,5 V

A la instal·lació es faran servir les següents canalitzacions:

Taula 16. Canalitzacions emprades a la instal·lació

TRAM	Secció nominal dels conductors (mm ²)	Nº de conductors	Tipo de canalització	Diàmetre exterior mínim de tub (mm)
TRAM CC				
TRAM PANELLS - CAIXA				
Entre mòduls	4	2 x sèrie	Subjecte sota panells	-
Final sèrie – caixa unificació protecció	6	2 x sèrie	Subjecte sota panells / sota canal	-

Al final de cadascuna de les sèries, l'estructura es connectarà a la xarxa de terra de la instal·lació, el cable de terra tindrà una secció de 6 mm²; el connexió de terra entre mòduls es realitzarà mitjançant un cablejat de secció 4 mm² o bé s'instal·larà un sistema certificat pel fabricant de les grapes de fixació que garanteixi la continuïtat de la connexió a terra de l'estructura.

La instal·lació d'AC (interior fins a inversors) i DC (mòduls fins a inversors), tindrà les característiques següents definides a ***l'annex [Càlculs Justificatius (Taules)]***.

1.8.2.-Identificació i protecció.

Els conductors aïllats utilitzats tant per a escomeses com per a les instal·lacions interiors seran de 1000 volts de tensió nominal com a mínim i els utilitzats en instal·lacions interiors de tipus flexible seran aïllats amb elastòmers o plàstics de 440 volts com a mínim de tensió nominal.

Les parts actives de tota la instal·lació, així com les parts metàl·liques dels mecanismes d'interruptors, fusibles, preses de corrent, etc., no són accessibles sense utilitzar útils especials o estan incloses sota cobertes o armaris que proporcionin un grau similar d'inaccessibilitat.

El equipament i el material utilitzat presentaran el grau de protecció que correspongui a les condicions d'instal·lació. Els aparells d'enllumenat portàtils, excepte els utilitzats amb petites tensions, seran del tipus protegit contra els raigs d'aigua (grau IPx6).

1.8.2.1.- Criteris d'instal·lació i senyalització.

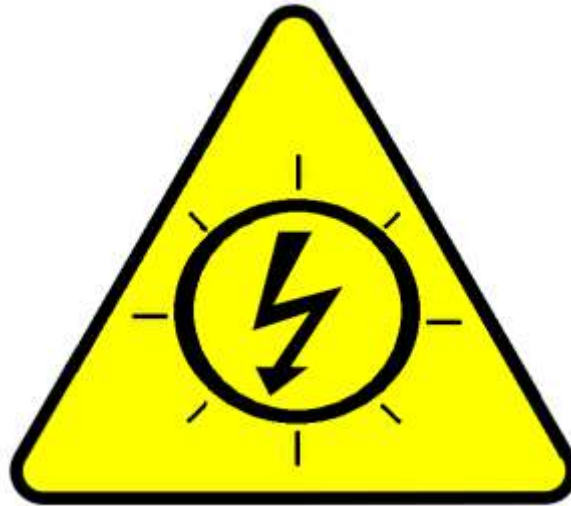
L'objecte d'aquest punt és establir les condicions de protecció contra incendis de les instal·lacions fotovoltaïques (FV) tenint en compte el risc d'electrocució que suposa per a l'actuació dels bombers en cas de sinistre perquè els mòduls FV no deixen de produir energia mentre els arriba llum solar.

Àmbit d'aplicació serà per a totes les instal·lacions fotovoltaïques en xarxa o assistides. Queden excloses les instal·lacions fotovoltaïques aïllades.





Se senyalitzarà la ubicació de la connexió de servei fotovoltaica i en el cas dels inversors serà necessària ja que aquests estan en un local tècnic. Se senyalitzarà la porta d'accés al local tècnic on es troba l'escomesa fotovoltaica amb el distintiu següent:



Fotografia 17. Simbol instal·lacions fotovoltaiques a xarxa

El distintiu indicat anteriorment tindrà una amplada mínima (del triangle) de 20 cm.

Se senyalitzarà el cablejat de corrent continu, des dels mòduls FV fins als inversors. El cablejat o les safates de cables estaran senyalitzats cada 10 metres

La senyalització tindrà les següents característiques:

El senyal serà de color vermell, d'una longitud mínima de 10 cm amb lletres blanques, majúscules, a Arial, amb un cos de lletra mínim de 20.

L'etiqueta de senyalització del cablejat de corrent continu serà:

**CABLEADO FOTOVOLTAICO
SIEMPRE EN TENSIÓN CC**

Tots els senyals tindran unes característiques físiques adequades per garantir-ne la durabilitat a la intempèrie.

La instal·lació fotovoltaica no impedirà el bon funcionament dels sistemes de seguretat en cas d'incendi de l'edifici, respectant especialment aquests aspectes: **Sectorització en sectors d'incendi, tant dins de l'edifici com a coberta.**

En el cas de la instal·lació objecte d'aquesta memòria, els equips estaran instal·lats a la coberta de l'edifici, sense compartir ubicació amb cap altre tipus d'instal·lació.



- **Reacció al foc dels materials de façana.**

Les safates de cablatge, així com el cablatge instal·lat seran lliure d'halògens i no propagadors de la flama; seguint en tot moment un traçat independent d'altres instal·lacions i allunyat de qualsevol obertura a la façana.

- **Funcionament d'exutoris i ventilacions en cas d'incendi.**

Les instal·lacions objecte d'aquesta memòria estaran a la intempèrie amb la qual cosa disposaran en tot moment de ventilació natural, a excepció de la connexió de servei de la instal·lació fotovoltaica que finalitzaran el seu treball en un local tècnic adequat a aquest efecte.

- **Accessibilitat per façana per intervenció dels bombers.**

Serà la pròpia de l'edifici ja que no es modifica o altera ni la seva volumetria o característiques.

1.8.2.2.- Normes d'instal·lació en presència d'altres canalitzacions no elèctriques.

En cas de proximitat de canalitzacions elèctriques amb altres de no elèctriques, es disposaran de manera que entre les superfícies exteriors de totes dues es mantingui una distància de 3 cm, almenys.

En cas de proximitat amb conductes de calefacció, d'aire calent, o de fum, les canalitzacions elèctriques s'establiran de manera que no puguin assolir una temperatura perillosa, i per tant, es mantindran separades per una distància convenient o per mitjà de pantalles calorífuges.

Com a norma general, les canalitzacions elèctriques no se situaran paral·lelament per sota d'altres que puguin donar lloc a condensacions.

1.8.2.3.- Accessibilitat a les instal·lacions.

Les canalitzacions elèctriques es disposaran de manera que en qualsevol moment se'n pugui controlar l'aïllament, localitzar i separar les parts avariades i, arribat el cas, reemplaçar fàcilment els conductors deteriorats.

Conductors Actius.

Els conductors aïllats utilitzats tant per a escomeses com per a les instal·lacions interiors seran de coure unipolar i aïllament sec de policlorur de vinil (PVC) o polietilè reticulat (XLPE), de 1000 volts de tensió nominal com a mínim i els utilitzats en instal·lacions interiors de tipus flexible seran de coure aïllats amb coure aïllats tensió nominal.

Les intensitats màximes admissibles dels conductors utilitzats a l'interior de la instal·lació es regeixen per la Instrucció MIE BT 004, taula V i MIE BT 007, taula I.

La secció dels conductors a utilitzar es determina de manera que la caiguda de tensió entre l'origen de la instal·lació i qualsevol punt d'utilització sigui menor del 3% de la tensió nominal a l'origen de la instal·lació, per a enllumenat, i del 5% per als altres usos.

La secció del conductor neutre serà l'especificada a la Instrucció MIE BT 003, apartat 7 i MIE BT 005, apartat 2, en funció de la secció dels conductors de fase o polars de la instal·lació.



1.8.2.4.- Conductors de protecció.

Els conductors de protecció seran del mateix tipus que els conductors actius especificats a l'apartat anterior, i tindran una secció mínima igual a la fixada per la taula V de la Instrucció MIE BT 017, en funció de la secció dels conductors de fase o polars de la instal·lació.

1.8.2.5.- Identificació de les instal·lacions.

Les canalitzacions elèctriques s'establiran de manera que, per identificació convenient dels seus circuits i elements, es pugui procedir en tot moment a reparacions, transformacions, etc.

Com a norma general, tots els conductors de fase o polars s'identificaran per un color negre, marró o gris, el conductor neutre per un color blau clar i els conductors de protecció per un color groc-verd..

1.8.2.6.- Resistència d'aïllament i rigidesa dielectrica.

La instal·lació ha de presentar una resistència d'aïllament de 500.000 ohms.

La rigidesa dielèctrica ha de ser tal que, desconnectats els aparells d'utilització, resisteixi durant 1 minut una prova de tensió de $2U+1.000$ volts, i U és la tensió màxima de servei expressada en volts i amb un mínim de 1.500 volts.

1.8.2.7.- Protecció contra sobreintensitats i sobretensions.

A l'origen de la instal·lació i el més a prop possible del punt d'alimentació a aquesta, es col·locarà el quadre general de comandament i protecció, en què es disposarà un interruptor general de tall omnipolar, així com dispositius de protecció contra sobre intensitats de cadascun dels circuits que parteixen d'aquest quadre.

La protecció contra sobre intensitats per a tots els conductors (fases i neutre) de cada circuit es farà amb interruptors magnetotèrmics o automàtics de tall omnipolar, amb corba tèrmica de tall per a la protecció a sobrecàrregues i sistema de tall electromagnètic per a la protecció a curtcircuits.

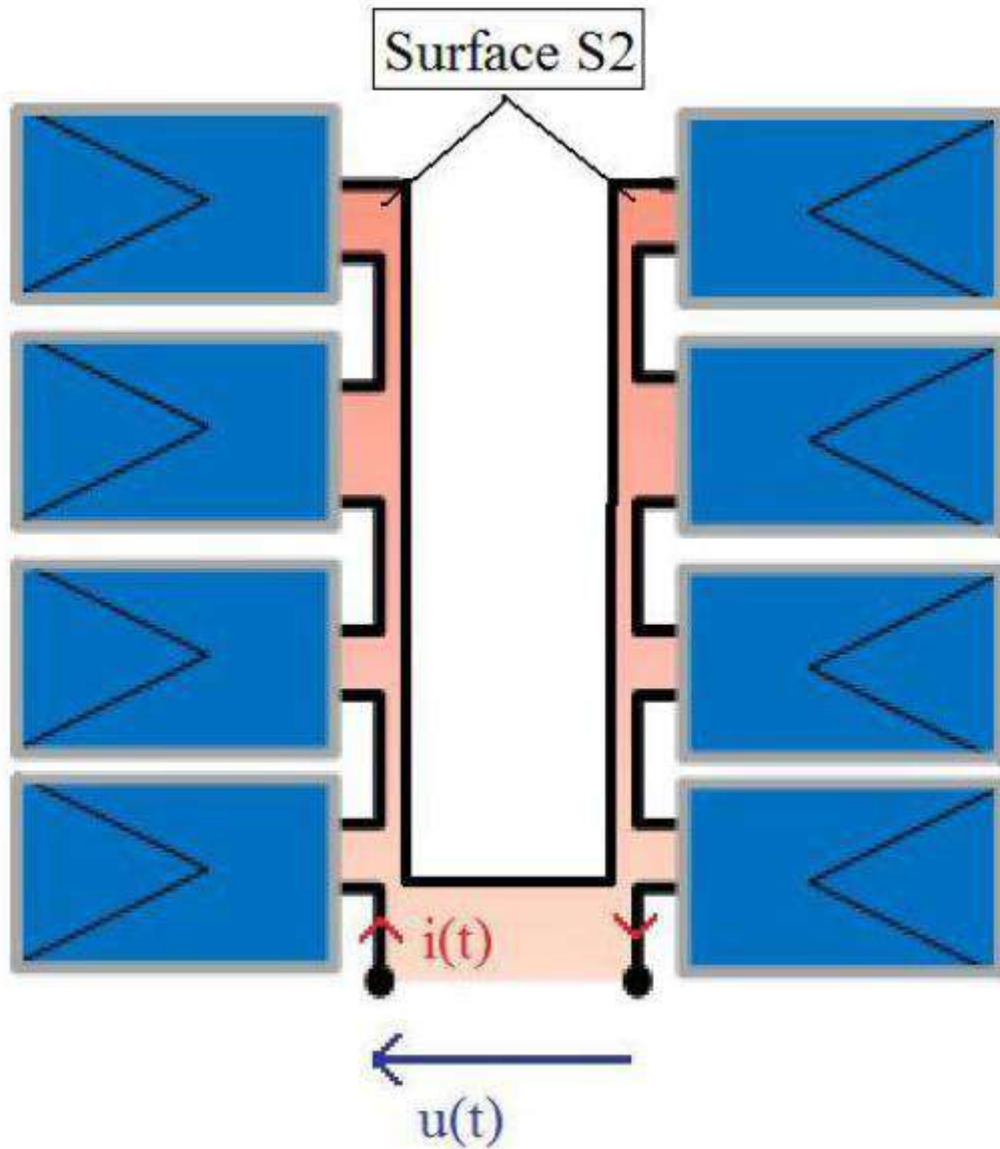
En general, els dispositius destinats a la protecció dels circuits s'instal·laran a l'origen d'aquests, així com als punts en què la intensitat admissible disminueixi per canvis deguts a secció, condicions d'instal·lació, sistema d'execució o tipus de conductors utilitzats.

En cas de témer sobretensions d'origen atmosfèric, la instal·lació haurà d'estar protegida mitjançant descarregadors a terra situats tan a prop com sigui possible de l'origen d'aquelles. La línia de posada a terra dels descarregadors ha d'estar aïllada i la seva resistència de terra tindrà un valor de 10 ohms, com a màxim.



Per a la instal·lació del cablejat que alimenten els mòduls se seguirà la següent disposició del cablejat:

Fotografia 18. Connexionat mòduls i disposició del cablejat.



1.8.2.8.- Protecció contra contactes directes o indirectes.

La protecció contra contactes directes s'assegurarà adoptant les mesures següents:

- Allunyament de les parts actives (en tensió) de la instal·lació a una distància tal del lloc on les persones habitualment es troben o circulen, que sigui impossible un contacte fortuït amb les mans (2,50 m cap amunt, 1,00 m lateralment i 1,00 m cap avall).
- Interposició d'obstacles que impedeixin qualsevol contacte accidental amb les parts actives. Aquests han d'estar fixats de manera segura i resistir els esforços mecànics usuals que es poden presentar.
- Recobriments de les parts actives per mitjà d'un aïllament apropiat, capaç de conservar-ne les propietats amb el temps, i que limiti el corrent de contacte a un valor no superior a 1 mA.

La protecció contra contactes indirectes s'assegurarà adoptant el sistema de classe A "Posada a terra de les masses i dispositius de tall per intensitat de defecte", consistent a posar a terra totes les masses, mitjançant l'ús de conductors de protecció i elèctrodes de terra artificials, i associar un dispositiu de tall automàtic sensible a la intensitat de defecte, que origini la desconexió de la instal·lació defectuosa (interruptor diferencial de sensibilitat adequada, preferiblement 30 mA per a instal·lacions residencial i de 300 mA per a instal·lacions industrials). L'elecció de la sensibilitat de l'interruptor diferencial "I" que s'ha d'utilitzar en cada cas ve determinada per la condició que el valor de la resistència de terra de les masses R ha de complir la relació:

R „T 50 / I, en locals secs.
R „T 24 / I, en locals humits o mullats.

1.8.2.9.- Posades a terra.

Les posades a terra s'establiran a fi de limitar la tensió que pel que fa a terra poden presentar en un moment donat les masses metàl·liques, assegurar l'actuació de les proteccions i eliminar o disminuir el risc que suposa una avaria al material utilitzat..

El conjunt de posada a terra a la instal·lació estarà format per:

a). Preses de terra. Aquestes alhora estaran constituïdes per:

- Elèctrodes artificials, a base de "plaques enterrades" de coure amb un gruix de 2 mm o de ferro galvanitzat de 2,5 mm i una superfície útil de 0,5 m², "piques verticals " de barres de coure o d'acer recobert de coure de 14 mm de diàmetre i 2 m de longitud, o "conductors enterrats horitzontalment" de coure nu de 35 mm² de secció o d'acer galvanitzat de 95 mm² de secció, enterrats a una profunditat de 50 cm. Els elèctrodes es dimensionaran de manera que la resistència de terra "R" no pugui donar lloc a tensions de contacte perilloses, estant el seu valor íntimament relacionat amb la sensibilitat "I" de l'interruptor diferencial:

R „T 50 / I, en locals secs.
R „T 24 / I, en locals humits o mullats.



- Línia d'enllaç amb terra, formada per un conductor de coure nu enterrat de 35 mm de secció.
- Punt de posada a terra, situat fora del terra, per unir la línia d'enllaç amb terra i la línia principal de terra.

b). Línia principal de terra, formada per un conductor el més curt possible i sense canvis bruscos de direcció, no sotmès a esforços mecànics, protegit contra la corrosió i desgast mecànic, amb una secció mínima de '6 mm²' i anirà des de l'estructura fins a la caixa de terres i des dels inversors a la caixa de terres mm².

c). Derivacions de la línia principal de terra, enllacen aquesta amb els quadres de protecció, executades de les mateixes característiques que la línia principal de terra.

d). Conductors de protecció, per unir elèctricament les masses de la instal·lació a la línia principal de terra. Aquesta unió s'ha de fer a les bornes disposades a aquest efecte en els quadres de protecció. Aquests conductors seran del mateix tipus que els conductors actius, i tindran una secció mínima igual a la fixada per la taula V de la Instrucció MIE BT 017, en funció de la secció dels conductors de fase o polars de la instal·lació.

Els circuits de posada a terra formaran una línia elèctricament contínua en què no es podran incloure en sèrie masses o elements metàl·lics. Tampoc no s'intercalaran seccionadors, fusibles o interruptors; únicament es permet disposar un dispositiu de tall als punts de posada a terra, de manera que permeti mesurar la resistència de la presa de terra.

El valor de la resistència de terra serà comprovat a l'hora de donar d'alta la instal·lació i, almenys, una vegada cada cinc anys.



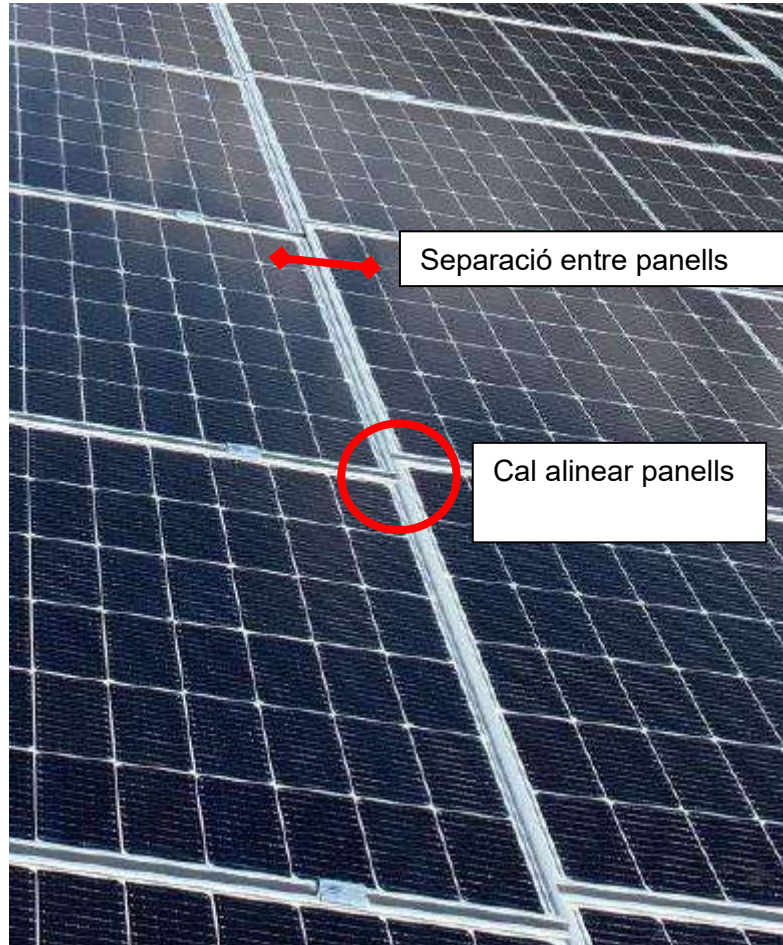
1.10.-Mesures de seguretat i protecció elèctrica.

1.10.1.-Fixació i instal·lació mòduls.

Punts per revisar:

- Manca de separació entre panells.
- Mala alineació

Fotografia 19. Fixació i instal·lació Mòduls.



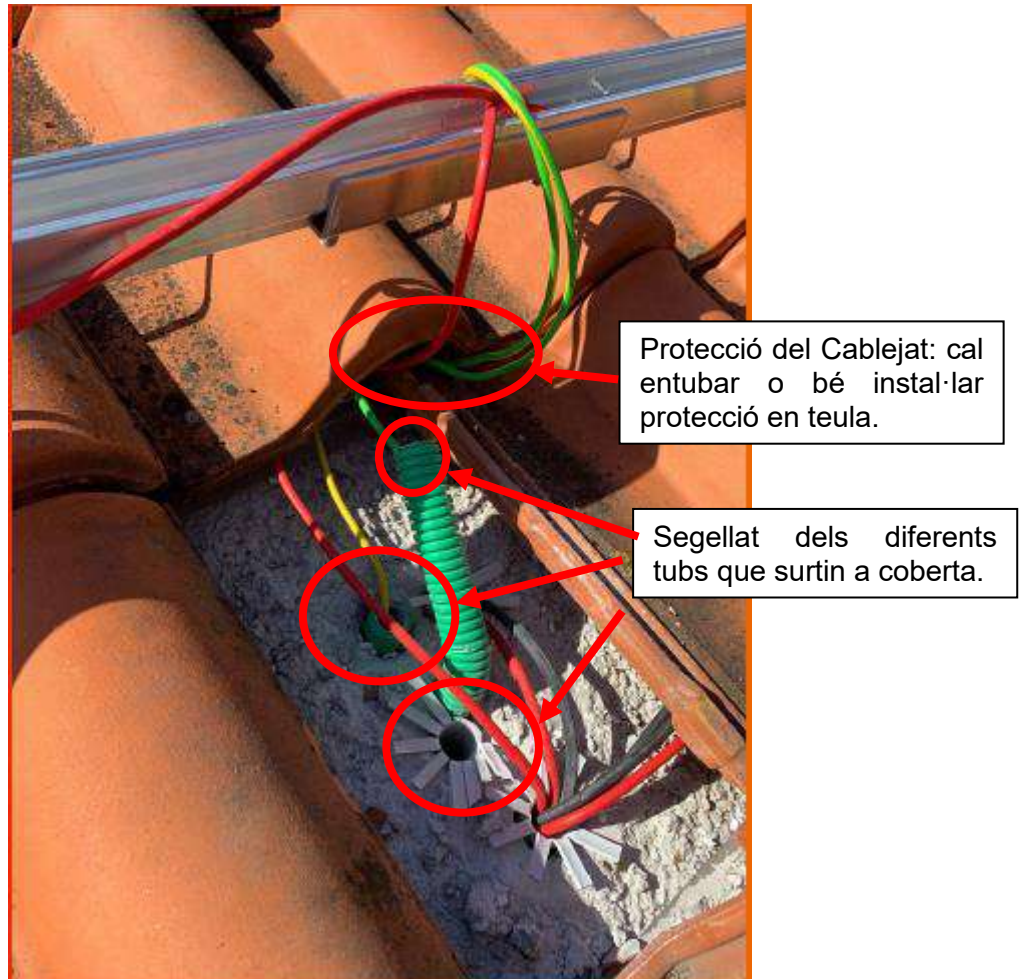
1.10.2.-Conduccions i canalitzacions.

1.10.2.1.- Protecció cablejat.

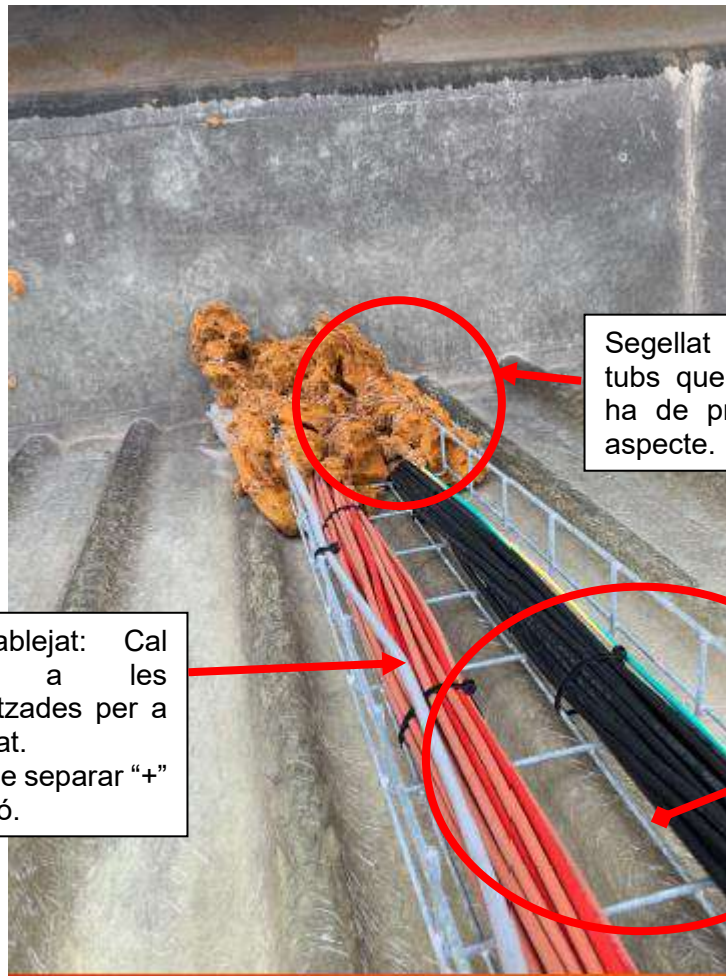
Punts per revisar:

- Manca protecció per sortir de les teules sense danyar els cables DC (tub més llarg)
- Manca de segellat de tubs
- Tapat de canalitzacions/safates de cablatge.

Fotografia 20. Sortida de Cables a Cobertes.



Fotografia 21. Canalitzacions i safates.



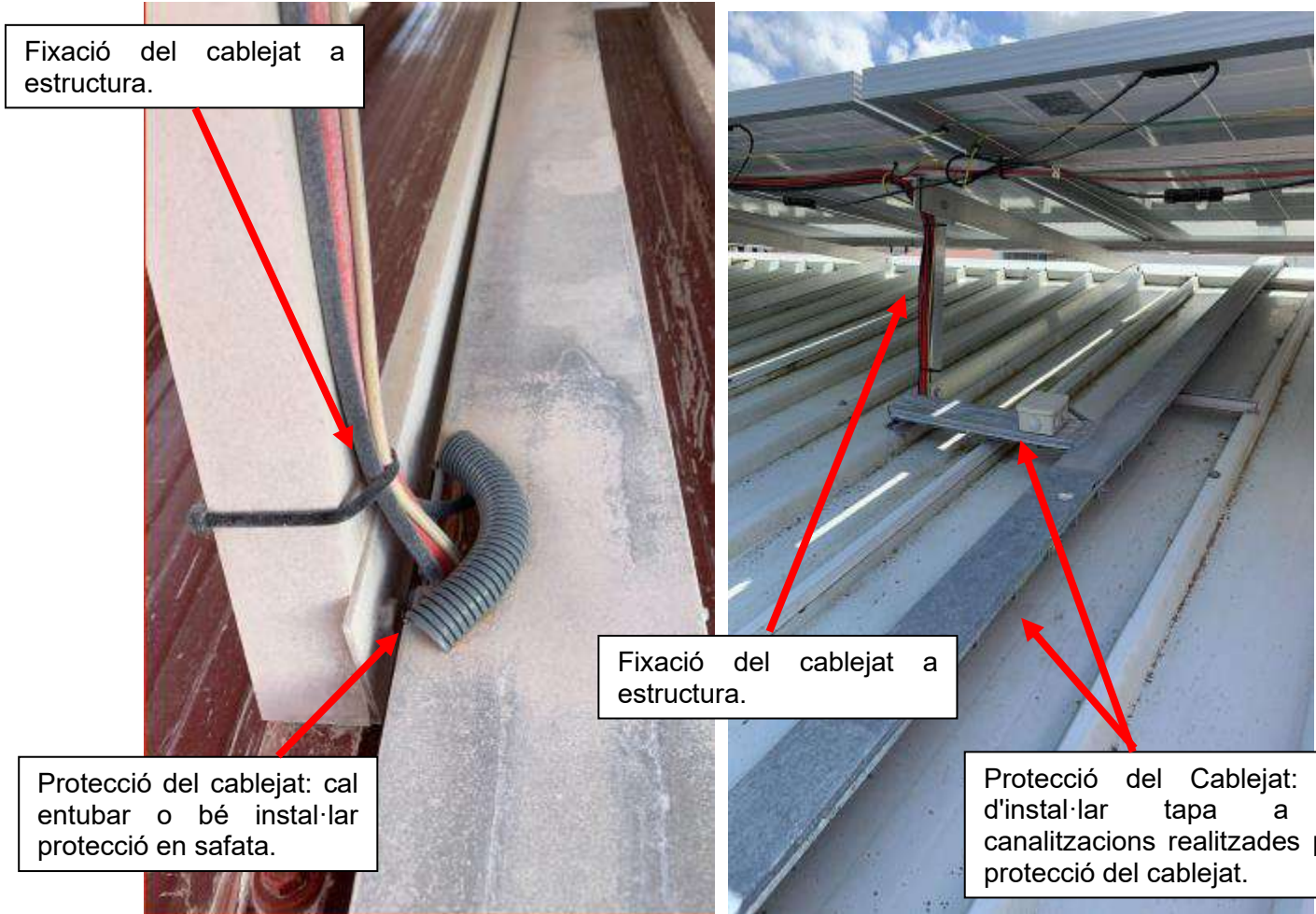
Segellat dels diferents tubs que entren a l'edifici ha de presentar un bon aspecte.

Protecció del cablejat: Cal instal·lar tapa a les canalitzacions realitzades per a protecció del cablejat. S'ha d'agrupar sense separar "+" i "-" de la instal·lació.



- Protecció de cables en entrades en conduccions/safates.

Fotografia 22. Sortida de Cables a Cobertes.





Fixació del cablejat a estructura.



1.10.3.-Cablejat.

1.10.3.1.- Cablejat TI'S.

Punts per revisar:

- Revisar execució cablejat TI's i mòduls (cablejat grapejat a l'estructura).

Fotografia 23. Instal·lació i fixació de cablejat.





1.10.3.2.- Cablejat (Fixació a estructures).

Fotografia 24. instal·lació i fixació de cablejat en estructura solar.



1.10.3.3.- Identificació cablejat i entrades a quadres.

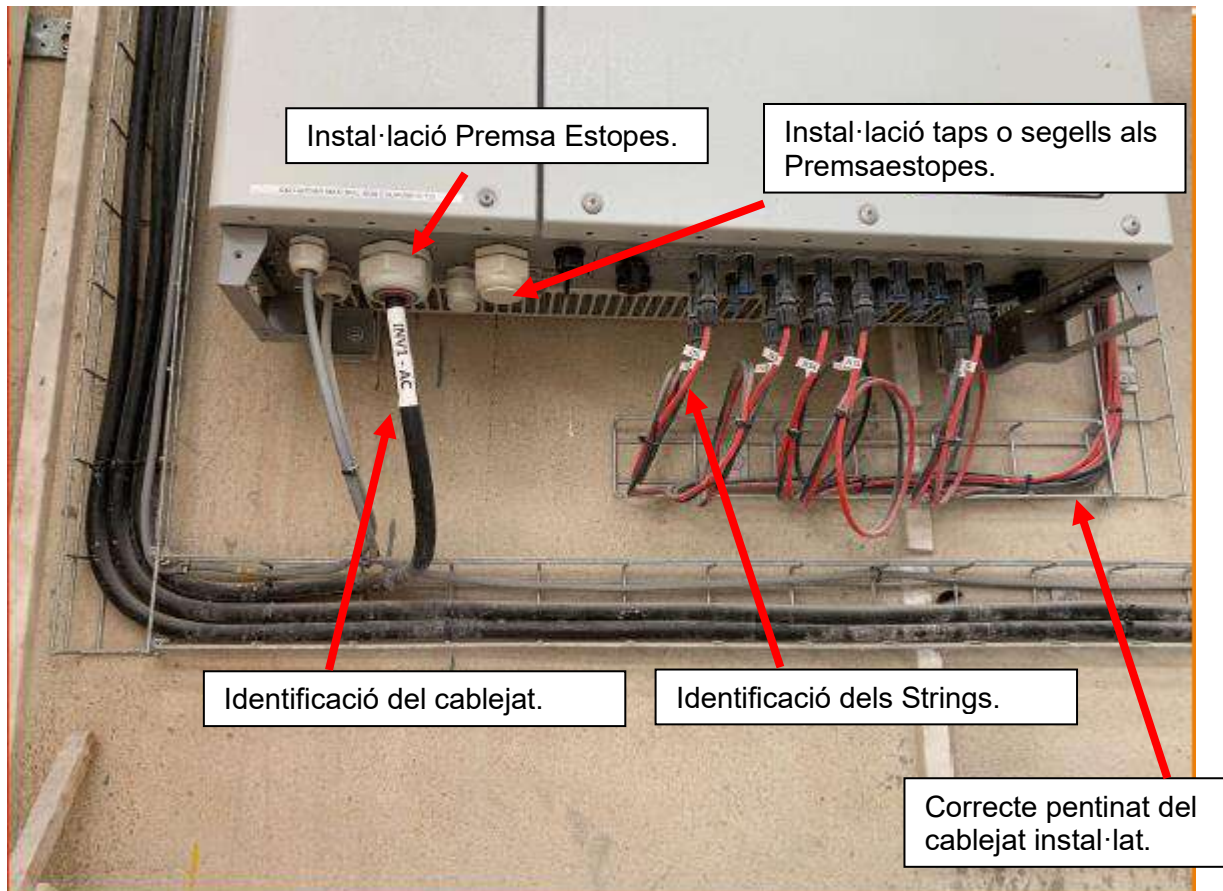
Punts per revisar:

- Revisar Identificació cablejat instal·lat i Strings realitzats.
- Revisar que totes les entrades de cablejat a quadres elèctrics disposin de premsa estopes i aquells instal·lats pels quals no passi cap cablejat han de disposar del seu corresponent tap o segellat.





Fotografia 25. Identificació cablejat instal·lat.



1.10.4.-Protecció dels equips.

Punts per revisar:

- Els equips instal·lats hauran d'estar protegits mitjançant la separació física a les zones de circulació de vehicles, per als casos que li apliqui; s'indica amb un exemple, a la següent foto com s'haurien de protegir els equips.

Fotografia 26. Protecció equips instal·lats.



Instal·lació de reixa metàl·lica o mitjançant pilones per evitar que els equips puguin ser copejats.

NOTA: En cas que ens afecta, la ubicació de l'inversor es col·loca a la sala de l'edifici per protegir-lo de la circulació d'equips i vandalismes.



1.11.-Pla de treball i execució.

1.11.1.-Sistema de muntatge i seqüència

En aquest apartat s'exposarà la planificació dels treballs a realitzar en la construcció i posada a punt de la instal·lació solar. Aquests treballs es dividiran en les fases següents..

- Instal·lació del subconjunt de captació
- Instal·lació del subconjunt de cablejat
- Instal·lació del subconjunt d'equips
- Instal·lació del subconjunt de regulació
- Posada a punt de la instal·lació

Com que els sistemes de captació i regulació estan en una situació diferent, és possible el començament de les tasques a l'uníson. Així, quan la darrera finalitzi es procedirà a la instal·lació de la resta del sistema que uneix captació i regulació.

La instal·lació del darrer sistema correspon al format per les connexions elèctriques i elements de regulació, i es començarà en finalitzar la col·locació i instal·lació de la totalitat de sistemes de captació. Finalment cal establir una darrera fase en què es tractarà de realitzar els darrers retocs a la instal·lació, així com posar-la en funcionament correcte.

En el diagrama següent de Gantt s'indica la durada de la instal·lació de cadascun dels subconjunts, així com les tasques en què es divideix cadascun, i la relació inici-fi entre aquestes.





Fotografia 27. Planificació treballs



Dpto. de Estudios - Área Renovables, Plasfoc S.A.U.
Polígono Can Figueras nave 1 C/ra. C-241, s/n. 43420Tei.
977 88 04 07

CRONOGRAMA DE PLANIFICACIÓ DELS TREBALLS		Setmana 1	Setmana 2	Setmana 3	Setmana 4	Setmana 5	Setmana 6	Setmana 7	Setmana 8	Setmana 9	Setmana 10	Setmana 11	Setmana 12	Setmana 13	Setmana 14	Setmana 15	Setmana 16	Setmana 17	Setmana 18
1. Inici																			
1.1	Signatura del Contracte Client-Plasfoc.																		
1.2	Assignació d'enginyer, cap d'obra i visita tècnica.																		
1.3	Realització del Projecte Visat.					Obtenció projecte Visat													
1.4	Presentació/registre projecte a l'administració i validació del Client.									Validació Projecte									





4. Finalització									
3.4	Muntatge equips de mesura i comunicació. Posada en Marxa, configuració del monitoratge i verificació de funcionament.								
3.5	Acabats finals, check-list de finalització d'obra i repliegament.								
4.1	Acta de Recepció d'Obra, CFO, Projecte As Buit.								
4.2	Inspecció OCA, CIE i tramitacions finals: RTTSIC, RAC, ICIO, ICAEN i IBI.							Obtenció RTTSIC	
4.3	Lliurament de documentació final al Client.							Sol·licitud OCA	
								Obtenció RAC	
									Certificació Final Obra



1.11.2.- Accessibilitat i senyalització

S'utilitzaran els següents equips de protecció col·lectiva per reduir o eliminar els riscos a l'obra:

- Extintors contra incendis
- Cartells informatius
- Equip de Senyalització i Delimitació del lloc de treball.
- Tanques o cinta de senyalització per delimitar zones de treball o de perill.
- Farmaciola de primers auxilis
- Línia de vida amb els corresponents ancoratges

Per accedir a les cobertes s'utilitzaran plataformes elevadores.

1.11.3.- Normes d'instal·lació en presència d'altres serveis

Les interferències amb serveis de tota mena, o la concurrència de treballs amb altres subcontractes (o de la mateixa propietat) són causa freqüent d'accidents, per això es considera molt important detectar-ne l'existència i la localització, a fi de poder avaluar i delimitar clarament els diversos riscos.

No es preveuen afeccions a altres serveis a la resta de zones de treball. Tot i així, no es deixaran de prendre les mesures preventives apropiades, per identificar els possibles serveis no localitzats i així poder garantir la seguretat dels treballs.

En cas que hi hagi simultaneïtat de treballs entre empreses (concurrència), la coordinació entre empreses concurrents, es realitzarà conforme al que estableix el RD 171/2004. Per això la contracta ho posarà en coneixement al CSS per fer una reunió CAE, i fins aleshores no es reprendran els treballs per evitar riscos amb l'empresa concurrent.

1.12.- Identificació i revisió de punts clau

1.12.1.- Fixació de mòduls.

Es verificarà el parell de cargolament prescrit pel fabricant..

Quant al rang de força per cargolar el pern, es suggereix que per al cargol M8 sigui de 12 -16 N•m, i pel M6 sigui de 8 -12 N•m.

1.12.2.- Protecció del cablejat.

Per a realitzar una correcta protecció del cablejat es seguiran les prescripcions indicades a la memòria i a la inspecció prèvia a la realització del Certificat final d'obra es realitzaran les corresponents verificacions.

1.12.3.- Connexió d'equips de monitorització.

Per a la visualització i control de la producció solar el sistema de monitorització es farà mitjançant de la plataforma del fabricant d'on es podrà extreure totes les dades necessàries.



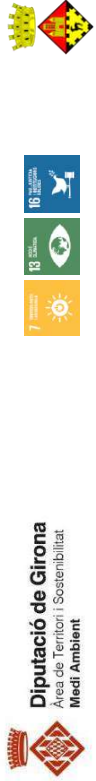


ANNEXOS





ANNEX I: CÀLCULS JUSTIFICATIUS (TAULES)



1.- ANNEX I: CÀLCULS JUSTIFICATIUS (TAULES).

Càlculs justificatius elèctrics (corrent continua i alterna, càlcul de seccions i curtcircuits, preses de terra, etc.)

Part AC:
Tram Escamesa (TMF10 NOVA Ajuntament - Tram Interruptor Capçalera SFV

Cable de conexió B			
	Correcto		
CR_B.1	Referencia	Marca	Sección
Longitud : 80 m			
Polaridad : 3F + N	AFUMEX CLASS 1000 V (AS) - RZ1-K (AS) 1x25	Prysmian	1 x 25 mm ²
Naturaleza del cable : Cu	AFUMEX CLASS 1000 V (AS) - RZ1-K (AS) 1x25	Prysmian	1 x 25 mm ²
Iz requerido : 45,7 A	AFUMEX CLASS 1000 V (AS) - RZ1-K (AS) 1x16	Prysmian	1 x 16 mm ²
kglobal : 0,70			
Método de instalación 30 : Cables unipolares o multipolares sobre bandejas no perforadas en recorrido horizontal o vertical			
Caída de tensión total : 0,90 %		Caída de tensión cable : 0,90 %	

Tramo Interruptor Capçalera SFV -Inversor

Cable inversor			
	Correcto		
CO.1	Referencia	Marca	Sección
Longitud : 2 m			
Polaridad : 3F + N	AFUMEX CLASS 1000 V (AS) - RZ1-K (AS) 1x16	Prysmian	1 x 16 mm ²
Naturaleza del cable : Cu	AFUMEX CLASS 1000 V (AS) - RZ1-K (AS) 1x16	Prysmian	1 x 16 mm ²
Iz requerido : 45,7 A	AFUMEX CLASS 1000 V (AS) - RZ1-K (AS) 1x16	Prysmian	1 x 16 mm ²
kglobal : 0,70			
Método de instalación 30 : Cables unipolares o multipolares sobre bandejas no perforadas en recorrido horizontal o vertical			
Caída de tensión total : 0,94 %		Caída de tensión cable : 0,03 %	





Part DC:
(Taules Càlcul)

Nom Inversor	Zona PV	Nom string	n° MPPT/n° Strings	Entrada Inverter	n° string	FV / string (N° Str. Total)	Pmp_stc / str. (kWc)	Vmp_stc / str. (V)	Voc_stc / str. (V)	Voc_stc / str. (V)	Voc_stc_min / str. (V)	Voc_stc_máx / str. (V)	Imp_stc / mppt (A)	Isc_stc / mppt (A)	Strings / inv.	P _{inv} / inv. (kWc)	Pac. / inv. (KVA)	Carga inv. KWc/KVA (%)
TOTAL			2/2		3 / (4)	53	24,65	600			200	1100	30	40	3,00	24,65	22,00	112,02%
Inv-1: SUN2000 -20KTL-M5	SE-1A	1.1.1	1	FV01	1	18	8,37	548,46	668,34	668,34	553,05	714,46	11,41	12,51	3,00	24,65	22,00	112,02%
	SE-1A			FV02	1	18	8,37	548,46	668,34	668,34	553,05	714,46	11,41	12,51				
	SE-1A-B	1.2.1	2	FV03	1	17	7,91	517,99	631,21	631,21	522,33	674,76	11,41	12,51				
	SE-1A-B			FV04			0,00	0,00	0,00	0,00	0,00	0,00	0,00	0,00				

Nom Inversor	Zona PV	Entrada Inverter	Longitud string	Coef.	L coberta (m)	Coef.	I coberta (m)	Coef.	d entre columnes (m)	Coef.	H coberta CC (m)	Coef.	Arribada Inv. (m)	L Total str. ΔV (m)	L Total cable str. Arxells Calc(m)	L Total str. (m) CABLE NEGRE	L Total str. (m) CABLE VERMELL	Secció (mm²)	Caiguda tensió CC (ΔV%)	C. tensió CC inv. (ΔV% inv.)
TOTAL					34,00		7,00		1,00		3,50		3,00	502,61	396,61	251,31	145,20		1,36%	1,36%
Inv-1: SUN2000 -20KTL-M5	SE-1A	FV01	32,76	0,70	23,80	0,80	5,60	6,00	6,00	1,00	3,50	1,20	3,60	165,57	129,54	82,79	46,75	6	1,32%	
	SE-1A	FV02	32,76	0,70	23,80	0,50	3,50	6,00	6,00	1,00	3,50	1,20	3,60	160,95	124,92	80,48	44,44	6	1,28%	1,36%
	SE-1A-B	FV03	30,94	0,70	23,80	0,60	4,20	14,00	14,00	1,00	3,50	1,20	3,60	176,09	142,05	88,04	54,01	6	1,49%	
	SE-1A-B	FV04	0,00		0,00		0,00		0,00	0,00	0,00		0,00	0,00	0,00	0,00	0,00	6	0,00%	





ANNEX II: CÀLCULS ESTRUCTURA



1.- ANNEX II: CÀLCULS ESTRUCTURA.

S'adjunta al present document els càlculs se solidesa de la coberta:



77116589G
XAVIER
VALLCORBA
(R:
B67656934)

Digitally signed by 77116589G XAVIER
VALLCORBA (R: B67656934)
DN: description=Reg:08005 /Hoja:B-572568
/Tomo:48107 /Folio:60 /Fecha:23/12/2021
/Inscripción: 1,
serialnumber=IDCES-77116589G,
gn=XAVIER, sn=VALLCORBA BUSQUETS,
cn=77116589G XAVIER VALLCORBA (R:
B67656934),
organizationIdentifier=VATES-B67656934,
o=VALLCORBA CORP S.L., c=ES
Reason: 513384_2511181
Location: https://tecnovisat.engineersbcn.cat
Date: 18.06.2025 15:31:45 +0200

CERTIFICAT DE SOLIDESA D'UNA INSTAL·LACIÓ SOLAR FOTOVOLTAICA DE 24,65 kWp A Breda , GIRONA

PROMOTOR:
PLASFOC S.A.U.

EMPLAÇAMENT:
**Avinguda Catalunya s/n, Breda
17400, Girona**

VALLCORBA
ENGINEERS

Carrer Almogàvers, 180, Planta 2,
08018, Barcelona

Telf: 690071778

email: xavi@vallcorbaengineers.com

www.vallcorbaengineers.com

Document registrat al Col·legi Oficial d'Enginyers Industrials de Catalunya en data 22/07/2025, per Sergio Coca Domingo (Col. 21004). Per validar la informació d'aquest document electrònic referenciat : 98/211. i utilitzar el codi 2682C8DD067FB4FF2

Document registrat al Col·legi Oficial d'Enginyers Industrials de Catalunya en data 22/07/2025, per Sergio Coca Domingo (Col. 21004). Per validar la informació d'aquest document electrònic referenciat : 98/211. i utilitzar el codi 2682C8DD067FB4FF2

Document registrat al Col·legi Oficial d'Enginyers Industrials de Catalunya en data 22/07/2025, per Sergio Coca Domingo (Col. 21004). Per validar la informació d'aquest document electrònic referenciat : 98/211. i utilitzar el codi 2682C8DD067FB4FF2

Document registrat al Col·legi Oficial d'Enginyers Industrials de Catalunya en data 22/07/2025, per Sergio Coca Domingo (Col. 21004). Per validar la informació d'aquest document electrònic referenciat : 98/211. i utilitzar el codi 2682C8DD067FB4FF2



Certificat de Solidesa d'una nau industrial a Barcelona

Certificat de Solidesa

Índex

1	Antecedents.....	3
2	Documentació subministrada	5
2.1	Documentació escrita	5
2.2	Plànols.....	5
3	Metodologia	5
4	Descripció general.....	6
4.1	Descripció de l'edificació de la zona d'inspecció.....	6
4.2	Patologia.....	8
5	Càlculs.....	8
6	Conclusions	14



CERTIFICAT DE SOLIDESA

Relatiu a la solidesa o protecció mecànica de l'edifici situat al Avinguda Catalunya s/n, Breda 17400, Girona, queda assegurada amb independència de les condicions estimades d'influències externes.

Document registrat al Col·legi Oficial d'Enginyers Industrials de Catalunya en data 22/07/2025, per Sergio Coca Domingo (Col. 21004). Per validar la informació d'aquest document electrònic referenciat : 100/211.
País: CAT, Institució: DDCI, Codi UACC: Medi Ambient / 014, Núm. expedient: 2024/242886, Codi Classificació: D050304, Any expedient: 2024
i utilitzar el codi 2682C8DD067FB4FF2



1 Antecedents

La parcel·la es troba ubicada al Avinguda Catalunya s/n, Breda, 17400, Girona, es va construir l'any 2011. El seu ús principal és Sanitat, Benèfic.

La confecció d'aquest document s'ha encarregat per part de PLASFOC S.A.U.

L'objectiu d'aquest encàrrec és redactar el present certificat de solidesa. Es tracta d'una avaluació de l'estat de conservació de l'estructura mitjançant una inspecció visual. No es requereix ni es preveu la realització de verificacions de càlcul, ni realitzar cales ni extraccions de provetes i mostres per a assajos en els elements estructurals donat el fet de que no es preveu. A més, donat el fet que no es preveu un canvi d'ús (més endavant s'aclarirà aquest punt), no és necessària l'aplicació del CTE.

Referència cadastral: 3719701DG6231N0001OR

Coordenades: 41.746192285403474, 2.5636850847754453



Il·lustració 1 – Edifici 3D objecte del projecte



Il·lustració 2 - Detall de l'edifici extret de la SEDE CADASTRE



Instal·lació Fotovoltaica – Proposta instal·lació FV

En la següent captura, s'observa la proposta d'instal·lació fotovoltaica que s'ha plantejat.

En aquest cas, es proposa la instal·lació de 53 mòduls de 465 Wp de potència unitària, sumant un total de 24,65 kWp.

Tenim a la coberta 1 inclinada els mòduls FV aniran instal·lats de forma coplanar mitjançant suports coplanars d'alumini amb perfils ancorats a la coberta, i a la coberta 2 de formigó els mòduls FV aniran instal·lats sobre estructures autoportants amb llastres sobre la coberta. S'opta per la instal·lació d'estructures Ennovabloc per minimitzar l'acció del vent.



Il·lustració 3 - Detall proposta instal·lació fotovoltaica 53 mòduls de 465 Wp

2 Documentació subministrada

Per a la realització d'aquest document s'ha rebut la següent documentació.

2.1 Documentació escrita

- Informe bàsic de seguretat i salut.
- Memòria tècnica de la instal·lació solar fotovoltaica d'autoconsum per a un edifici.

2.2 Plànols

- Plànol referència 1: Situació de l'edifici.
- Plànol referència 2: Planta i alçat de l'edifici.
- Plànol referència 3: Ubicació de les plaques solars fotovoltaïques a la coberta.
- Plànol referència 4: Esquema unifilar.

Tots aquest plànols es mostren a la memòria tècnica de la instal·lació solar fotovoltaica d'autoconsum per a un edifici.

3 Metodologia

Per complir els objectius relatius d'un Certificat de Solidesa es requereix una inspecció de l'estructura. L'objectiu és comprovar que no hi hagi lesions, processos de degradació, o quadres patològics que suggereixin un comportament deficient de l'estructura en funció de les seves característiques.

Aquesta inspecció que és bàsicament visual s'ha de fer segons els següents criteris:

- Inspecció general dels elements de l'estructura.
- En cas de cels-rasos s'obriran tots els registres oportuns per verificar visualment l'estructura.
- En cas que hi hagi zones que no permetin realitzar una inspecció visual serà suficient amb detectar que no hi hagi indicatius de lesions (Esquerdaments en els acabats, deformacions dels mateixos, filtracions, vibracions en els forjats, etc.) amb la condició de que no representin una porció significativa de la zona a inspeccionar i no presentin cap tipus d'anomalia estructural al voltant.
- En aquesta inspecció no es preveu realitzar cales en els elements estructurals, ni extraccions de provetes per a assajos, ni realitzar cap tipus de prova al no estar sol·licitats pels interessats.

Lògicament, la principal limitació del mètode portat és que no es poden detectar processos patològics ocults a simple vista. Només es poden deduir en els casos que es trobin tan avançats que provoquin danys a altres elements. En conseqüència, s'ha de tenir present que el mètode comporta que realment es doni una valoració qualitativa de l'estructura en el moment en què s'ha fet la inspecció, i que no es pot considerar vàlida a llarg termini.

A més una altra limitació del mètode afecta a l'avaluació de la capacitat de càrrega de l'estructura. En el cas que no es disposin de dades, només es podrà comprovar que l'ús al que ha estat sotmès un determinat element ha provocat processos patològics o no. En funció d'això, es podrà dir que mancant dades més precises, es pot seguir mantenint aquest mateix ús.



4 Descripció general

4.1 Descripció de l'edificació de la zona d'inspecció

La zona a inspeccionar és un edifici construïda l'any 1990, al Avinguda Catalunya s/n, a la localitat de Breda, Girona. El seu ús habitual és sanitat benèfica amb el desenvolupament d'activitats destinades a l'esport.

L'edifici compta amb una superfície construïda de 177 m².

A continuació, es fa una descripció constructiva dels espais citats per nivells.

1. Generalitats de l'Edifici

L'edifici en qüestió és una nau industrial construïda l'any 1990, situat a la ciutat de Girona, Catalunya. Aquest edifici forma part dels edificis gestionats per l'ajuntament de Breda. L'estructura està dissenyada per a ús terciari.



2. Estructura principal

L'estructura principal de les graderies del camp esportiu està compost per perfils metàl·liques inclinades amb bigues principals tipus I que suporten la coberta i graderies de formigó. La configuració de les bigues permet que l'estructura suporti adequadament les càrregues permanents, com el pes propi de la coberta i les càrregues variables, com la instal·lació dels panells fotovoltaics.

A la zona de serveis té un sistema constructiu de blocs de formigó CMU, amb un sostre de llosa massissa de concret armat de 28 cm. dissenyats per resistir càrregues i permetre múltiples nivells.

3. Coberta

La coberta observada està formada per panells de xapa d'acer acanalada, ideals per cobrir grans llums de forma lleugera.

A l'edifici de serveis el sostre és una llosa de concret amb una coberta de baix pendent (1-3%) per facilitar el drenatge de l'aigua, la superfície està recobert amb un material tipus làmina asfàltica protegida amb grànuls minerals.



4. Corretges

Les corretges són elements secundaris que connectin les bigues principals i serveixen com a suport per a la coberta. En aquest cas, En aquest cas hi ha bigues tipus I més primes transversals que serveixen com a suport intermedi per a la xapa metàl·lica que es té de coberta.



5. Façanes i tancaments

Les façanes de l'edificació estan formades per blocs de formigó que proporcionen seguretat i resistència estructural amb un acabat rústic.

6. Fundacions

Les fundacions de les grades estan formades per sabates de formigó armat de 320 x 260 mm amb un cantell de 180 mm amb plaques d'ancoratge, dimensionades per suportar les càrregues verticals transmeses pels pilars de l'estructura. Atès que la instal·lació dels panells fotovoltaics no genera un increment significatiu en les càrregues transmeses al terreny, les fundacions no haurien de requerir modificacions..

7. Sistema de drenatge

El sistema de drenatge pluvial de la nau arreplega l'aigua de la coberta i la condueix cap als baixants i canalitzacions. En l'actualització de la coberta, és essencial revisar i adaptar aquest sistema, ja que la nova configuració (coberta sandvitx i possibles inclinacions modificades) podria alterar el comportament de l'evacuació d'aigües. És important garantir un drenatge adequat per a evitar acumulacions d'aigua que puguin generar sobrecàrregues puntuals en l'estructura.



8. Ventilació i aïllament

Originalment, l'edifici compta amb sistemes bàsics de ventilació natural, mitjançant obertures o reixetes a les façanes. A més, la coberta i les façanes s'observa que té el seu respectiu aïllament tèrmic, cosa que permetrà reduir les pèrdues d'energia i millorar les condicions ambientals internes.

9. Consideracions estructurals i de solidesa

La instal·lació dels 53 panells fotovoltaics en la coberta de la nau representa una sobrecàrrega addicional sobre l'estructura, per la qual cosa és fonamental assegurar que tant les bigues com les corretges estan en condicions òptimes per a suportar aquestes càrregues. És crucial realitzar una anàlisi de la resistència de l'estructura, verificant que els elements existents compleixen amb els requeriments normatius actuals per a sobrecàrregues permanents i variables. A més, s'han de tindre en compte aspectes com l'increment de les forces del vent i el seu efecte sobre els panells instal·lats, la qual cosa podria exigir reforços en uns certs punts de l'estructura.

Aquesta anàlisi garantirà que l'estructura de la nau pugui continuar complint amb les normatives de solidesa estructural després de la instal·lació dels panells fotovoltaics i la nova coberta, assegurant tant la funcionalitat com la seguretat a llarg termini.

4.2 Patologia

No presenta cap tipus de patologia significativa per a la realització de la instal·lació.

4.3 Càlculs

CÀLCUL DE LES CÀRREGUES DEL CAMP SOLAR FOTOVOLTAIC

Per el càlcul de les càrregues imposades sobre el terrat de l'edifici a causa de la instal·lació dels panells fotovoltaics es tindrà en compte l'acció combinada de les accions permanents (propi pes dels contrapesos, de l'estructura i els mòduls) i de les accions variables (pressió estàtica del vent i neu sobre els mòduls inclinats).

En aquest cas, es realitza el càlcul de les càrregues del camp solar fotovoltaic de les diferents cobertes on s'instal·laran els panells de forma coplanar.

4.4 Càlcul de les accions permanents

El mètode de càlcul emprat serà l'establert pel Codi Tècnic de l'Edificació (CTE). La sobrecàrrega produïda pel propi pes de les instal·lacions fotovoltaïques es calcula amb la fórmula següent:

$$G = \frac{Massa_{mòd} \cdot g \cdot n^{\circ}_{mòd}}{\text{Àrea}_{inst}} + \frac{Massa_{pesos} \cdot g \cdot n^{\circ}_{pesos}}{\text{Àrea}_{inst}}$$

On:



- $Massa_{mòd}$ Massa dels mòduls inclosa part proporcional estructura.
- g Constant de gravitació (9,81 m/s²).
- $n^{o}mòd$ Nombre total de mòduls.
- $Àreainst$ Projectió horitzontal àrea dels mòduls fotovoltaics.
- $Massapesos$ Massa dels contrapesos(0 kg/pes)
- $n^{o}pesos$ Nombre total de contrapesos. (0 contrapesos)

El valor obtingut de G per als 2 tipus de coberta segons la fórmula anterior és de:

Coberta 1: Inclorada

$$G1 = \frac{21,60 \text{ kg} \cdot 9,81 \text{ m/s}^2 \cdot 45 \text{ mòduls FV}}{91,85 \text{ m}^2} =$$

$$\mathbf{G1=103,81 \text{ N/m}^2 \sim \mathbf{0,103 \text{ kN/m}^2}$$

Coberta 2: Plana con estructura autoportant de ENNOVA

$$G2 = \frac{67,60 \text{ kg} \cdot 9,81 \text{ m/s}^2 \cdot 8 \text{ mòduls FV}}{16,32 \text{ m}^2} =$$

$$\mathbf{G2=325,08 \text{ N/m}^2 \sim \mathbf{0,325 \text{ kN/m}^2}$$

Càlcul de les accions variables

Sobrecàrrega de neu

Segons el capítol 3.5 del SE-AE10 del CTE, la càrrega de neu es calcula segons l'expressió:

$$Q_n = \mu \cdot S_k$$

On,

- Q_n la càrrega total de neu
- μ el coeficient de forma de la coberta segons apartat 3.5.3. del SE-AE10 del CTE tindrà el valor de 1.
- S_k el valor característic segons de la càrrega de neu segons la taula 3.5.2 del SE-AE10 del CTE. Per a la població de Girona és de 0,4 kN/m².

Per tant, el valor de Q_n és de: $\mathbf{Q_n = 0,4 \text{ kN/m}^2}$

Pressió dinàmica del vent

L'expressió per calcular la sobrecàrrega del vent, segons el DB SE AE és:

$$q_e = q_b \cdot c_e \cdot c_p$$

On:



- Q_e correspon a la pressió estàtica del vent
- Q_b és la pressió dinàmica, prenent-se com a $0,56\text{kN/m}^2$. Resultant de prendre $0,52\text{kN/m}^2$ de forma simplificada a Catalunya segons l'annex D1 del DB SE AE. I multiplicant-lo per un coeficient corrector de 1,08 per tenir un valor amb període de retorn de 200 anys segons la taula D1 del DB SE AE
- C_e és el coeficient d'exposició, variable amb l'alçada considerada. Segons taula 3.4 del DB SE AE. L'habitatge es troba en una zona urbana en general, industrial o forestal (zona IV) amb diferents alçades
- C_p és el coeficient eòlic o de pressió segons la taula D.4 i D.5 segon tipus de coberta del DB SE AE del CTE

Tabla 3.4. Valores del coeficiente de exposición c_e .

Grado de aspereza del entorno	Altura del punto considerado (m)							
	3	6	9	12	15	18	24	30
I Borde del mar o de un lago, con una superficie de agua en la dirección del viento de al menos 5 km de longitud	2,4	2,7	3,0	3,1	3,3	3,4	3,5	3,7
II Terreno rural llano sin obstáculos ni arbolado de importancia	2,1	2,5	2,7	2,9	3,0	3,1	3,3	3,5
III Zona rural accidentada o llana con algunos obstáculos aislados, como árboles o construcciones pequeñas	1,6	2,0	2,3	2,5	2,6	2,7	2,9	3,1
IV Zona urbana en general, industrial o forestal	1,3	1,4	1,7	1,9	2,1	2,2	2,4	2,6
V Centro de negocio de grandes ciudades, con profusión de edificios en altura	1,2	1,2	1,2	1,4	1,5	1,6	1,9	2,0

COBERTA 1 - Inclined:

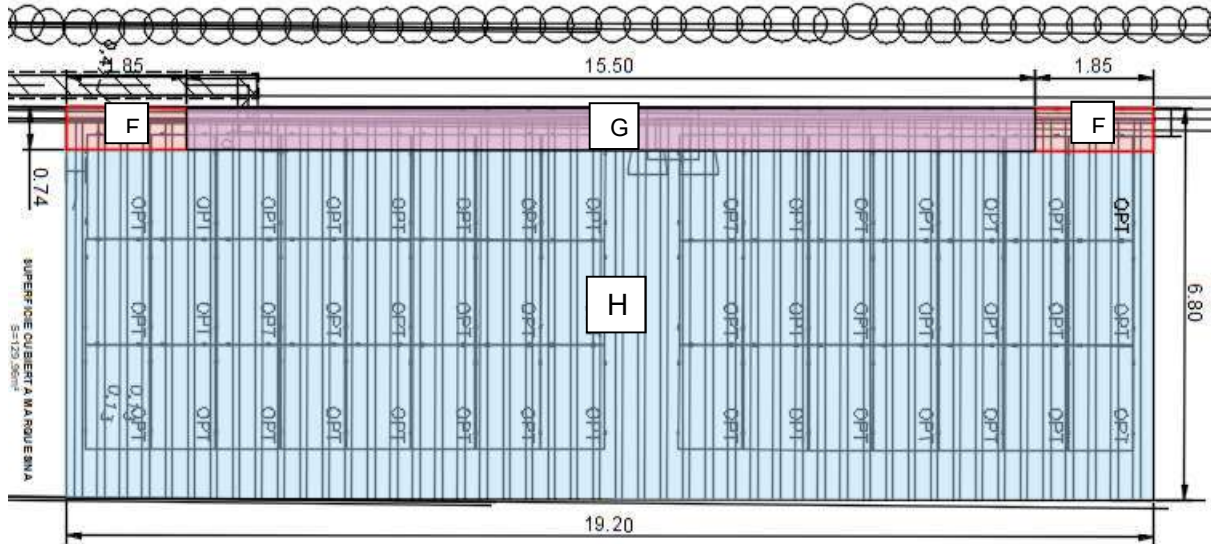
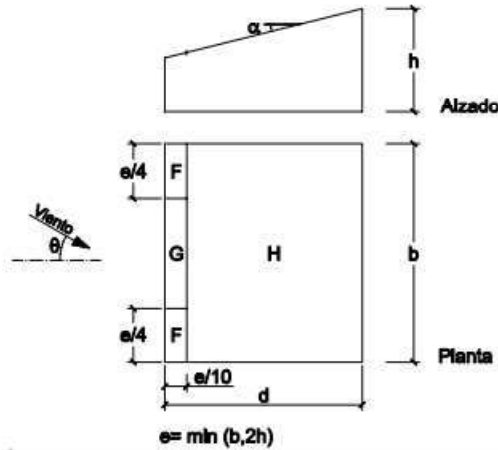


Tabla D.5 Cubiertas a un agua.

a) Dirección del viento $-45^\circ \leq \theta \leq 45^\circ$



Pendiente de la cubierta α	A (m ²)	Zona (según figura), $-45^\circ < \theta < 45^\circ$		
		F	G	H
5°	≥ 10	-1.7 +0.0	-1.2 +0.0	-0.6 +0.0
	≤ 1	-2.5 +0.0	-2.0 +0.0	-1.2 +0.0
15°	≥ 10	-0.9 0.2	-0.8 0.2	-0.3 0.2
	≤ 1	-2.0 0.2	-1.5 0.2	-0.3 0.2
30°	≥ 10	-0.5 0.7	-0.5 0.7	-0.2 0.4
	≤ 1	-1.5 0.7	-1.5 0.7	-0.2 0.4
45°	≥ 10	-0.0 0.7	-0.0 0.7	-0.0 0.6
	≤ 1	-0.0 0.7	-0.0 0.7	-0.0 0.6
60°	≥ 10	0.7	0.7	0.7
	≤ 1	0.7	0.7	0.7
75°	≥ 10	0.8	0.8	0.8
	≤ 1	0.8	0.8	0.8

TAULA D.5 del DB SE AE del CTE. COBERTES A UNA AIGÜA

Es pot observar amb més detall el plànol adjuntat a la part superior en l'apartat d'Annex. Plànols.

A continuació, s'adjunten els càlculs corresponents a les diferents zones de les cobertes tenint en compte els paràmetres indicats en el CTE-DB-SE-AE – TAULA D.6.

COBERTA 1

Zona H

$$Q_{e\text{-succió}} = 0,56 \cdot 1,40 \cdot (-0,6) = -0,47 \text{ kN/m}^2 \rightarrow Q_{e\text{-succió}} = -0,47 \text{ kN/m}^2$$

Zona F

$$Q_{e\text{-succió}} = 0,56 \cdot 1,40 \cdot (-1,7) = -1,33 \text{ kN/m}^2 \rightarrow Q_{e\text{-succió}} = -1,33 \text{ kN/m}^2$$

Zona G

$$Q_{e\text{-succió}} = 0,56 \cdot 1,40 \cdot (-1,2) = -0,94 \text{ kN/m}^2 \rightarrow Q_{e\text{-succió}} = -0,94 \text{ kN/m}^2$$

Sobrecàrrega per pressió

Les càrregues a suportar de la coberta una vegada instal·lat el sistema solar fotovoltaic serà de:

$$P_t = G_1 + Q_n + Q_e$$

Zona – Pressió $P_t=(0,103+0,4) \text{ kN/m}^2 = 0,503 \text{ kN/m}^2 \rightarrow P_t = \mathbf{0,51 \text{ kN/m}^2}$

Les dades de sobrecàrrega a d'ús que pot suportar la coberta on s'instal·larà el sistema solar fotovoltaic, sent la sobrecàrrega d'ús segons la taula 3.1 del DB SE AE, categoria F *Cubiertas transitables accesibles solo privadamente*, d'un valor de 1,00 kN/m².

Tenint en compte que la sobrecàrrega total acumulada anteriorment (P_t) és d'un valor de ~0,51 kN/m², la sobrecàrrega que suposa instal·lar el sistema solar fotovoltaic sobre la coberta és inferior a la sobrecàrrega d'ús de la mateixa coberta, per tant, és capaç de suportar les accions considerades derivades de la instal·lació d'aquest sistema.

Sobrecàrrega del sistema solar fotovoltaic < sobrecàrrega d'ús de la coberta
~0,51 kN/m² < 1,00 kN/m²

Sobrecàrrega del vent per succió

D'altra banda, les fixacions de l'estructura i dels panells han d'assegurar que la seva resistència màxima a la tracció sigui superior a la sobrecàrrega de succió:

COBERTA 1

Zona H

$$Q_{e\text{-succió}}=0,56 \cdot 1,40 \cdot (-0,6) = - 0,47 \text{ kN/m}^2 \rightarrow Q_{e\text{-succió}} = \mathbf{- 0,47 \text{ kN/m}^2}$$

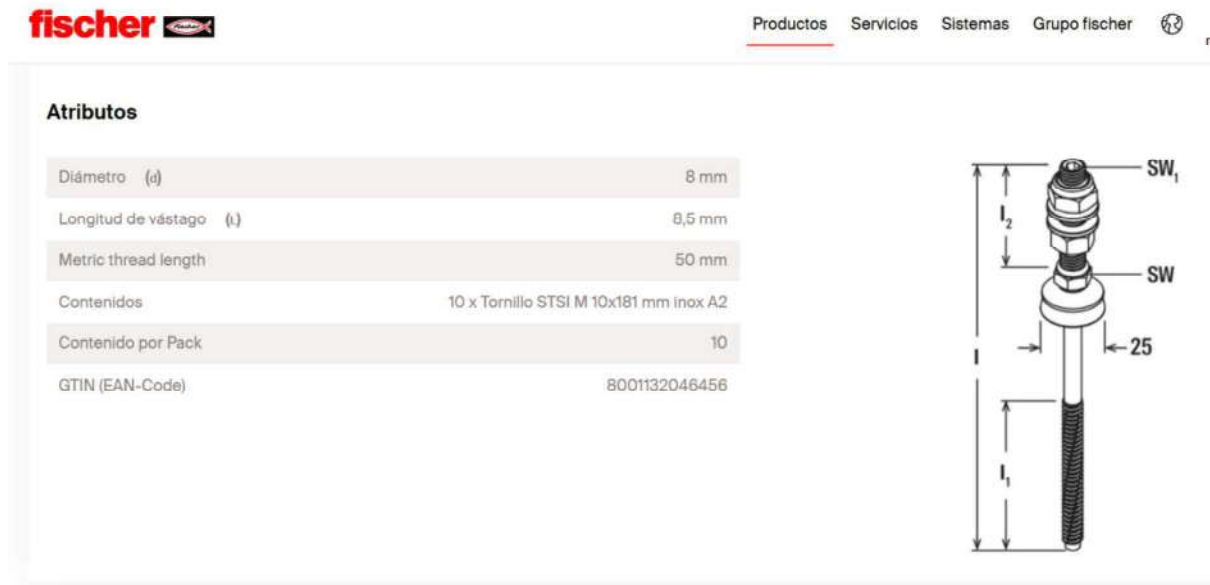
Zona F

$$Q_{e\text{-succió}}=0,56 \cdot 1,40 \cdot (-1,7) = - 1,33 \text{ kN/m}^2 \rightarrow Q_{e\text{-succió}} = \mathbf{- 1,33 \text{ kN/m}^2}$$

Zona G

$$Q_{e\text{-succió}}=0,56 \cdot 1,40 \cdot (-1,2) = - 0,94 \text{ kN/m}^2 \rightarrow Q_{e\text{-succió}} = \mathbf{- 0,94 \text{ kN/m}^2}$$

Cargols Proposats:



The screenshot shows the Fischer website interface. At the top, there is a navigation menu with 'Productos', 'Servicios', 'Sistemas', and 'Grupo fischer'. Below the menu is a table of product attributes and a technical drawing of a bolt.

Atributos	
Diámetro (d)	8 mm
Longitud de vástago (l)	8,5 mm
Metric thread length	50 mm
Contenidos	10 x Tornillo STSI M 10x181 mm inox A2
Contenido por Pack	10
GTIN (EAN-Code)	8001132046456

The technical drawing shows a bolt with a double thread. It is labeled with 'SW₁' and 'SW' at the top, indicating hexagonal nut compatibility. Dimensions are shown: 'l₂' for the length of the double thread, '25' for the diameter of the shaft, and 'l₁' for the length of the single thread.

A continuació es mostra una taula amb els valors de la resistència màxima de tracció suposant un gruix de xapa de 0,5mm i la utilització de cargols de doble rosca M10.

A les especificacions del proveïdor es pot veure que la capacitat màxima de tracció $N_{R,k}$ es de 0,40kN. Aplicant un factor de seguretat de 1,33, el valor a considerar és de 0,30kN.

Per garantir que les fixacions superen la sobrecàrrega per succió, es considera necessari la utilització de com a mínim 5 cargols per cada m^2 :

$$0,30kN \cdot 5u/m^2 = 1,50kN/m^2 > 1,33 kN/m^2$$

Per garantir que les fixacions superen la sobrecàrrega per succió en aquest cas, es considera necessari la utilització de com a mínim 6 cargols per cada m^2 per tal de sobredimensionar la subjecció i minimitzar els riscos:

$$0,30kN \cdot 6 u/m^2 = 1,80 kN/m^2 > 1,33 kN/m^2$$

Si fos necessari es reforçarien les fixacions per tal de garantir la seva resistència en vers la sobrecàrrega del vent per succió.



COBERTA 2: COBERTA PLANA

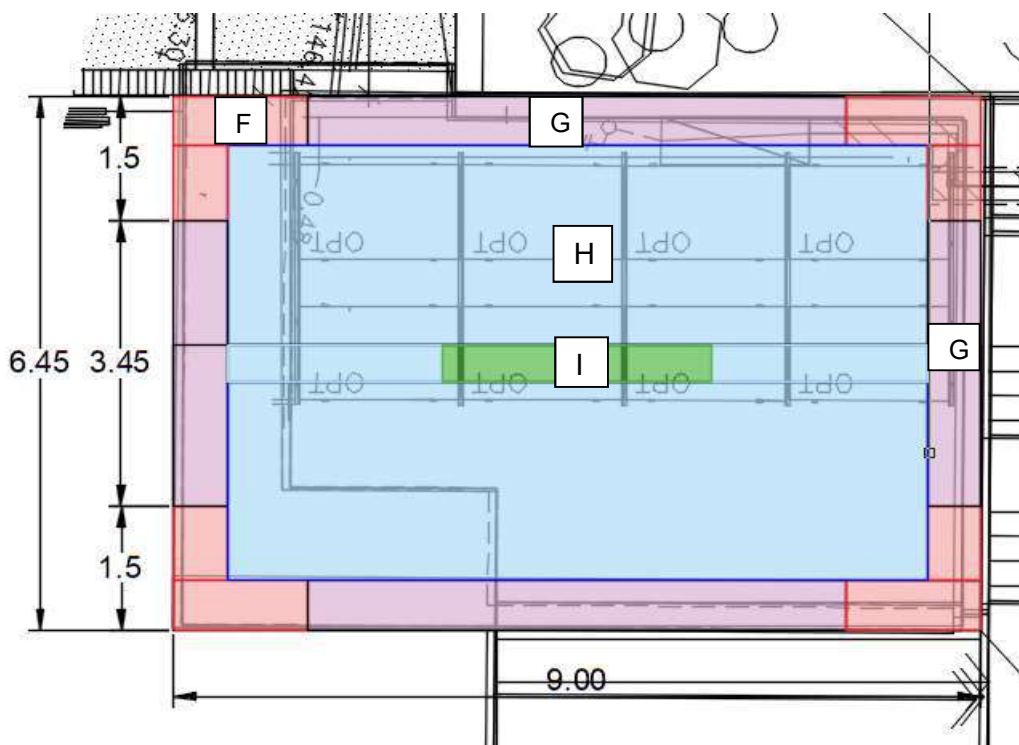
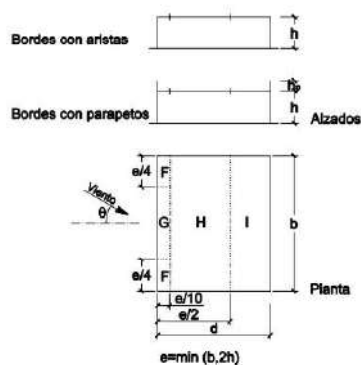


Tabla D.4 Cubiertas planas



h_p/h	A (m ²)	Zona (según figura), $-45^\circ < \theta < 45^\circ$			
		F	G	H	I
Bordes con aristas	≥ 10	-1,8	-1,2	-0,7	0,2
	≤ 1	-2,5	-2,0	-1,2	-0,2
0,025	≥ 10	-1,8	-1,1	-0,7	0,2
	≤ 1	-2,2	-1,8	-1,2	-0,2
Con parapetos 0,05	≥ 10	-1,4	-0,9	-0,7	0,2
	≤ 1	-2,0	-1,6	-1,2	-0,2
0,10	≥ 10	-1,2	-0,8	-0,7	0,2
	≤ 1	-1,8	-1,4	1,2	-0,2

Nota: Se considerarán cubiertas planas aquellas con una pendiente no superior a 5°

TAULA D.4 del DB SE AE del CTE. COBERTES PLANA

Es pot observar amb més detall el plànol adjuntat a la part superior en l'apartat d'Annex. Plànols.

A continuació, s'adjunten els càlculs corresponents a les diferents zones de les cobertes tenint en compte els paràmetres indicats en el CTE-DB-SE-AE – TAULA D.4.

COBERTA 2

Zona H

$$Q_{e\text{-succió}}=0,56 \cdot 1,40 \cdot (-0,70) = - 0,55 \text{ kN/m}^2 \rightarrow \mathbf{Q_{e\text{-succió}} = - 0,55 \text{ kN/m}^2}$$

Zona I

$$Q_{e\text{-succió}}=0,56 \cdot 1,40 \cdot (-0,20) = - 0,16 \text{ kN/m}^2 \rightarrow \mathbf{Q_{e\text{-succió}} = - 0,16 \text{ kN/m}^2}$$

$$Q_{e\text{-pressió}}=0,56 \cdot 1,40 \cdot (0,20) = 0,16 \text{ kN/m}^2 \rightarrow \mathbf{Q_{e\text{-succió}} = 0,16 \text{ kN/m}^2}$$

Zona G

$$Q_{e\text{-succió}}=0,56 \cdot 1,40 \cdot (-1,20) = - 0,94 \text{ kN/m}^2 \rightarrow \mathbf{Q_{e\text{-succió}} = - 0,94 \text{ kN/m}^2}$$

Sobrecàrrega per pressió

Les càrregues a suportar de la coberta una vegada instal·lat el sistema solar fotovoltaic serà de:

$$P_t = G_2 + Q_n + Q_e$$

$$\mathbf{Zona - Pressió} \quad P_t=(0,325+0,4+0,16) \text{ kN/m}^2 = 0,885 \text{ kN/m}^2 \rightarrow \mathbf{P_t = 0,885 \text{ kN/m}^2}$$

Les dades de sobrecàrrega a d'ús que pot suportar la coberta on s'instal·larà el sistema solar fotovoltaic, sent la sobrecàrrega d'ús segons la taula 3.1 del DB SE AE, categoria C1 Cobertes destinades a Zones de accés al públic, d'un valor de 3,00 kN/m².

Tenint en compte que la sobrecàrrega total acumulada anteriorment (P_i) és d'un valor de ~0,89 kN/m², la sobrecàrrega que suposa instal·lar el sistema solar fotovoltaic sobre la coberta és inferior a la sobrecàrrega d'ús de la mateixa coberta, per tant, és capaç de suportar les accions considerades derivades de la instal·lació d'aquest sistema.

Sobrecàrrega del sistema solar fotovoltaic < sobrecàrrega d'ús de la coberta

$$\mathbf{\sim 0,89 \text{ kN/m}^2 < 3,00 \text{ kN/m}^2}$$

Sobrecàrrega del vent per succió

D'altra banda, les fixacions de l'estructura i dels panells han d'assegurar que la seva resistència màxima a la tracció sigui superior a la sobrecàrrega de succió:

COBERTA 2

Zona H

$$Q_{e\text{-succió}}=0,56 \cdot 1,40 \cdot (-0,70) = - 0,55 \text{ kN/m}^2 \rightarrow \mathbf{Q_{e\text{-succió}} = - 0,55 \text{ kN/m}^2}$$

Zona I

$$Q_{e\text{-succió}} = 0,56 \cdot 1,40 \cdot (-0,20) = -0,16 \text{ kN/m}^2 \rightarrow Q_{e\text{-succió}} = -0,16 \text{ kN/m}^2$$


Zona G




$$Q_{e\text{-succió}} = 0,56 \cdot 1,40 \cdot (-1,20) = -0,94 \text{ kN/m}^2 \rightarrow Q_{e\text{-succió}} = -0,94 \text{ kN/m}^2$$

Cargols Proposats: Cargol Autotrepant ENNOVA



FICHA TÉCNICA
70*75



PIEZA	NOMBRE	MATERIAL	PESO
	Perfil Continuo 70 x 75 x 1000	Aluminio	1.29Kg
	Unión Terminal	Aluminio	0.048Kg
	Unión Intermedia	Aluminio	0.05Kg
	Tornillo autotaladrante 6.3 * 25 con arandela de goma	DIN-7504-K	0.0056kg

A continuació es mostra el detall d'ancoratge i es considera un DIN M8 de classe 12.9 alta resistència i una resistència màxima següent:

Par de apriete

Tomilleria M8	20Nm
Tornillo Autotaladrante	10Nm

A la taula es pot veure que la capacitat màxima de tracció $N_{R,k}$ es de 0,20kN. Aplicant un factor de seguretat de 1,20 el valor a considerar és de 0,17kN.

Per garantir que les fixacions superen la sobrecàrrega per succió, es considera necessari la utilització de com a mínim 6 cargols per cada m^2 :

$$0,17 \text{ kN} \cdot 6 \text{ u/m}^2 = 1,02 \text{ kN/m}^2 > 0,94 \text{ kN/m}^2$$

Caldrà assegurar el gruix de la xapa en obra per garantir l'estabilitat de l'estructura. Si fos necessari es reforçarien les fixacions per tal de garantir la seva resistència en vers la sobrecàrrega del vent per succió.



5 Conclusions

En funció de la inspecció realitzada s'estableix el següent:

- S'ha pogut inspeccionar adequadament la major part de les zones assenyalades a l'inici d'aquest document.
- L'estructura d'aquestes zones, descrites en l'apartat 4, es considera que estan sotmeses a unes sol·licitacions d'ús que es descriuen en l'apartat 4.3 i a unes càrregues permanents segons els materials descrites i que existeixen actualment. En resum, es considera que, tots els forjats estan preparats per assumir una sobrecàrrega d'ús de 1,00 kN/m² i 3,00 kN/m² El sostre i coberta de l'edifici on s'instal·laran les plaques fotovoltaïques es va calcular per assumir una sobrecàrrega d'ús de 1,00 kN/m² i 3,00 kN/m² respectivament.
- A les zones inspeccionades no s'han detectat processos patològics que suggereixin fallades en el comportament estructural dels elements inspeccionats.
- Les zones que no es van poder inspeccionar adequadament, no presenten indicatius en els seus acabats i al voltant que suggereixin futurs processos patològics associats a fallades estructurals.

Finalment, segons el que s'ha dit per les raons d'aquest encàrrec es **CERTIFICA**:

A petició de PLASFOC S.A.U. com responsable de la instal·lació de plaques fotovoltaïques de l'edifici ubicat a Avinguda Catalunya s/n, 17400 Breda, Girona, que reconegut l'edifici i particularment els seus elements estructurals, no s'observen lesions o degradacions aparents que pressuposin un comportament deficient de l'estructura segons allò que normalment es requereix a la seva tipologia. Per la qual cosa, llevar de vici ocult o causa sobrevinguda, es pot afirmar que reuneix les condicions de solidesa i seguretat suficients per al fi al què se'l pretén destinar segons les condicions descrites en aquestes conclusions.

Aquest certificar el subscriu el facultatiu sotasignat segons el seu lleial coneixement i que sotmet a qualsevol altre de més ben fundat.

Signat:



Annexes

Document registrat al Col·legi Oficial d'Enginyers Industrials de Catalunya en data 22/07/2025, per Sergio Coca Domingo (Col. 21004). Per validar la informació d'aquest document electrònic referenciat : 116/211.
País: CA T, Institució: DDCI, Codi UACC: Medi Ambient / 014, Núm. expedient: 2024/242886, Codi Classificació: D050304, Any expedient: 2024



Annex II. Fitxes tècniques

2.1 – Mòduls fotovoltaics

Hi-MO **X6^{Max}** Explorer

LR7-54HTH

455~465M

- Apto para mercado de distribución
- Su sencillo diseño encarna el estilo moderno
- Mejor rendimiento de generación de energía
- Panel de alta calidad que garantiza una fiabilidad a largo plazo

25 25 años de garantía para materiales y procesamiento

25 25 años de garantía para la generación de potencia extra lineal

Certificaciones de sistema y producto completas

IEC 61215, IEC 61730, UL 61730

ISO9001:2015: Sistema de gestión de la calidad ISO

ISO14001: 2015: Sistema de gestión ambiental ISO

ISO45001: 2018: Salud y seguridad en el trabajo

IEC62941: Guía para la calificación del diseño del panel y la aprobación de tipo

LONGI



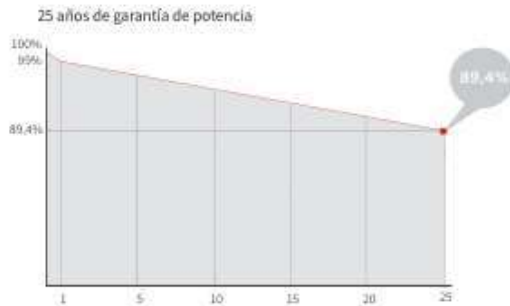
22,8%
MÁX. EFICIENCIA
DE PANEL

0~3%
TOLERANCIA
DE POTENCIA

<1%
DEGRADACIÓN DE POTENCIA
DEL PRIMER AÑO

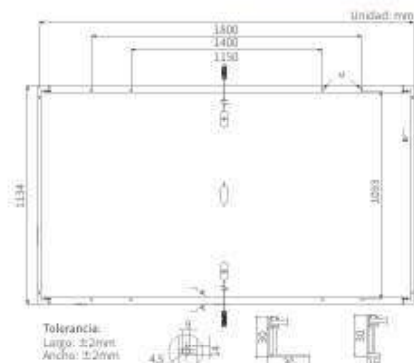
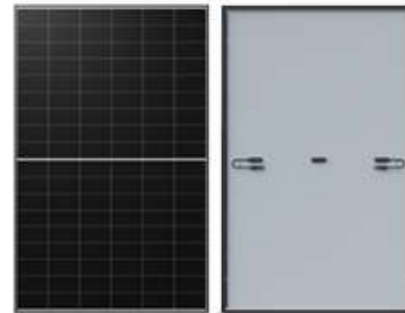
0,40%
DEGRADACIÓN DE POTENCIA
AÑOS 2-25

Valor añadido



Parámetros mecánicos

Orientación de célula	108 (6 × 18)
Caja de conexión	IP68
Cable de salida	4mm ² , ±1200mm Longitud personalizable
Vidrio	Vidrio único, vidrio templado con revestimiento de 3,2 mm
Marco	Marco de aleación de aluminio anodizado
Peso	21,6 kg
Dimensiones	1800 × 1134 × 30mm
Embalaje	36 piezas por palet / 216 piezas por 20' GP / 864 piezas por 40' HC



Características eléctricas

Tipo de panel	STC : AM 1,5 1000 W/m ² 25°C		NOCT : AM 1,5 800 W/m ² 20°C 1m/s		Incertidumbre de prueba para P _{max} : ±3%	
	LR7-54HTH-455M	LR7-54HTH-460M	LR7-54HTH-465M	LR7-54HTH-465M		
Condición de prueba	STC	NOCT	STC	NOCT	STC	NOCT
Potencia máxima (P _{max} /W)	455	340,0	460	343,7	465	347,4
Tensión en circuito abierto (V _{oc} /V)	39,15	36,76	39,35	36,95	39,55	37,13
Corriente de cortocircuito (I _{sc} /A)	14,79	11,95	14,86	12,00	14,93	12,06
Tensión a máxima potencia (V _{mp} /V)	32,98	30,09	33,19	30,29	33,39	30,47
Corriente a máxima potencia (I _{mp} /A)	13,80	11,30	13,86	11,25	13,93	11,41
Eficiencia del panel (%)	22,3		22,5		22,8	

Parámetros operativos

Temperatura operativa	-40°C ~ +85°C
Tolerancia de generación de potencia	0 ~ 3%
Tensión máxima del sistema	DC1500V (IEC/UL)
Clasificación máxima del fusible de serie	25A
Temperatura operativa nominal de la célula	45±2°C
Clase de protección	Clase II
Clase de resistencia al fuego	Clase C de IEC

Carga mecánica

Carga estática máxima en la cara delantera	5400 Pa
Carga estática máxima en la cara trasera	2400 Pa
Prueba de granizo	Pedrisco de 45 mm a velocidad de 30 m/s

Clasificaciones de temperatura (STC)

Coefficiente de temperatura de I _{sc}	+0,050%/°C
Coefficiente de temperatura de V _{oc}	-0,230%/°C
Coefficiente de temperatura de P _{max}	-0,280%/°C

Las especificaciones contenidas en esta ficha técnica están sujetas a cambios sin previo aviso. LONGI se reserva el derecho a la interpretación final. (20240511 V2) DG



ANNEX III: ESTUDI BÀSIC DE SEGURETAT I SALUT





1.- ANNEX III: ESTUDI BÀSIC DE SEGURETAT I SALUT.

1.1.-INTRODUCCIÓ.

La llei 31/1995, de 8 de novembre de 1995, de Prevenció de Riscos Laborals té per objecte la determinació del cos bàsic de garanties i responsabilitats necessari per establir un nivell adequat de protecció de la salut dels treballadors enfront dels riscos derivats de les condicions de treball. Segons el R.D. 1627/1997 de 24 d'octubre pel qual s'estableixen les disposicions mínimes de seguretat i salut a les Obres de Construcció a l'apartat 2 de l'article 6 es defineixen les obligacions mínimes referents a la prevenció de riscos.

Com a llei estableix un marc legal a partir del qual les normes reglamentàries aniran fixant i concretant els aspectes més tècnics de les mesures preventives.

- Aquestes normes complementàries queden resumides a continuació:
- Aquestes normes complementàries queden resumides a continuació:
- Disposicions mínimes de seguretat i salut als llocs de treball.
- Disposicions mínimes en matèria de senyalització de seguretat i salut a la feina.
- Disposicions mínimes de seguretat i salut per a la utilització dels treballadors dels equips de treball.
- Disposicions mínimes de seguretat i salut a les obres de construcció.
- Disposicions mínimes de seguretat i salut relatives a la utilització dels treballadors d'equips de protecció individual.

1.2.-Drets i obligacions.

1.2.1.-Dret a la protecció davant dels riscos laborals.

Els treballadors tenen dret a una protecció eficaç en matèria de seguretat i salut a la feina.

A aquest efecte, l'empresari ha de fer la prevenció dels riscos laborals mitjançant l'adopció de totes les mesures que siguin necessàries per a la protecció de la seguretat i la salut dels treballadors, amb les especialitats que recullen els articles següents en matèria d'avaluació de riscos, informació, consulta, participació i formació dels treballadors, actuació en casos d'emergència i de risc greu i imminent i vigilància.

1.2.2.-PRINCIPIOS DE LA ACCIÓN PREVENTIVA.

L'empresari aplicarà les mesures preventives pertinents, d'acord amb els principis generals següents:

- Evitar els riscos.
- Avaluar els riscos que no es poden evitar.
- Combatre els riscos a l'origen.





- Adaptar el treball a la persona, en particular pel que fa a la concepció dels llocs de treball, l'organització del treball, les condicions de treball, les relacions socials i la influència dels factors ambientals a la feina.
- Adoptar mesures que anteposin la protecció col·lectiva a la individual.
- Donar les degudes instruccions als treballadors.
- Adoptar les mesures necessàries per tal de garantir que només els treballadors que hagin rebut informació suficient i adequada puguin accedir a les zones de risc greu i específic.
- Preveure les distraccions o imprudències no temeràries que pugués cometre el treballador.

1.2.3.-AVALUACIÓ DELS RISCOS.

L'acció preventiva a l'empresa l'empresari planificarà a partir d'una avaluació inicial dels riscos per a la seguretat i la salut dels treballadors, que es realitzarà, amb caràcter general, tenint en compte la naturalesa de l'activitat, i en relació amb aquells que estiguin exposats a riscos especials. La mateixa avaluació s'ha de fer en ocasió de l'elecció dels equips de treball, de les substàncies o els preparats químics i de l'acondicionament dels llocs de treball.

D'alguna manera es podrien classificar les causes dels riscos a les categories següents:

- Insuficient qualificació professional del personal dirigent, els caps d'equip i els obrers.
- Ús de maquinària i equips en treballs que no corresponen a la finalitat per a la qual van ser concebuts o a les seues possibilitats.
- Negligència en el maneig i conservació de les màquines i instal·lacions. Control deficient a l'explotació.
- Insuficient instrucció del personal en matèria de seguretat.
- Referent a les màquines eina, els riscos que poden sorgir en manejar-les es poden resumir en els punts següents:
- Es pot produir un accident o deteriorament d'una màquina si s'engega sense conèixer-ne el mode de funcionament.
- La lubricació deficient condueix a un desgast prematur, per la qual cosa els punts de greixatge manual han de ser greixats regularment.
- Hi pot haver certs riscos si alguna palanca de la màquina no està en la posició correcta.
- El resultat d'un treball pot ser poc exacte si les guies de les màquines es desgasten i cal protegir-les contra la introducció d'encenalls.
- Hi pot haver riscos mecànics que es deriven fonamentalment dels diversos moviments que facin les diferents parts d'una màquina i que poden provocar que l'operari:
- Entri en contacte amb alguna part de la màquina o ser atrapat entre ella i qualsevol estructura fixa o material.
- Siguen colpejat o arrossegat per qualsevol part en moviment de la màquina.
- Ser copejat per elements de la màquina que resultin projectats.
- Ser copejat per altres materials projectats per la màquina.
- Hi pot haver riscos no mecànics com ara els derivats de la utilització d'energia elèctrica, productes químics, generació de soroll, vibracions, radiacions, etc.



Els moviments perillosos de les màquines es classifiquen en quatre grups:

- Moviments de rotació. Són aquells moviments sobre un eix amb independència de la inclinació del mateix i encara que girin lentament. Es classifiquen en els grups següents:
- Elements considerats aïlladament com ara arbres de transmissió, plançons, broques, acoblaments.
- Punts d'atrapament entre engranatges i eixos girant i altres fixes o dotades de desplaçament lateral.
- Moviments alternatius i de translació. El punt perillós se situa al lloc on la peça dotada d'aquest tipus de moviment s'aproxima a una altra peça fixa o mòbil i la sobrepassa.
- Moviments de translació i rotació. Les connexions de bieles i plançons amb rodes i volants són alguns dels mecanismes que generalment estan dotades d'aquest tipus de moviments.
- Moviments d'oscil·lació. Les peces dotades de moviments d'oscil·lació pendular generen punts de tisona entre elles i altres peces fixes.

Les activitats de prevenció han de ser modificades quan l'empresari aprecii, com a conseqüència dels controls periòdics previstos a l'apartat anterior, la seva inadequació a les finalitats de protecció requerides.

1.2.4.-Equips de treball i mitjans de protecció.

Quan la utilització d'un equip de treball pugui presentar un risc específic per a la seguretat i la salut dels treballadors, l'empresari adoptarà les mesures necessàries per tal que:

- La utilització de l'equip de treball quedi reservada als encarregats d'aquesta utilització.
- Els treballs de reparació, transformació, manteniment o conservació siguin realitzats pels treballadors específicament capacitats per fer-ho.

L'empresari haurà de proporcionar als seus treballadors equips de protecció individual adequats per a l'exercici de les seves funcions i vetllar-ne per l'ús efectiu.

1.2.5.-Informació, consulta i participació dels treballadors.

L'empresari adoptarà les mesures adequades perquè els treballadors rebin totes les informacions necessàries en relació amb:

- Els regs per a la seguretat i la salut dels treballadors a la feina.
- Les mesures i activitats de protecció i prevenció aplicables als riscos.

Els treballadors tenen dret a efectuar propostes a l'empresari, així com als òrgans competents en aquesta matèria, adreçades a la millora dels nivells de la protecció de la seguretat i la salut als llocs de treball, en matèria de senyalització en aquests llocs, quant a la utilització pels treballadors dels equips de treball, a les obres de construcció i quant a utilització pels treballadors d'equips de protecció individual.

1.2.6.-Formació dels treballadors.

L'empresari ha de garantir que cada treballador rebi una formació teòrica i pràctica, suficient i adequada, en matèria preventiva.



1.2.7.-Mesures d'emergència.

L'empresari, tenint en compte la mida i l'activitat de l'empresa, així com la possible presència de persones alienes a aquesta, haurà d'analitzar les possibles situacions d'emergència i adoptar les mesures necessàries

en matèria de primers auxilis, lluita contra incendis i evacuació dels treballadors, designant per això el personal encarregat de posar en pràctica aquestes mesures i comprovant-ne periòdicament, si s'escau, el funcionament correcte.

1.2.8.-Risc greu i imminent.

Quan els treballadors estiguin exposats a un risc greu i imminent en ocasió de la feina, l'empresari estarà obligat a:

Informar com més aviat millor tots els treballadors afectats sobre l'existència d'aquest risc i les mesures adoptades en matèria de protecció.

Donar les instruccions necessàries perquè, en cas de perill greu, imminent i inevitable, els treballadors puguin interrompre la seva activitat i a més a més estar en condicions, tenint en compte els seus coneixements i dels mitjans tècnics posats a la seva disposició, d'adoptar les mesures necessàries per evitar les conseqüències del perill esmentat.

1.2.9.-Vigilància de la salut.

L'empresari ha de garantir als treballadors al seu servei la vigilància periòdica del seu estat de salut en funció dels riscos inherents a la feina, optant per la realització d'aquells reconeixements o proves que causin les molèsties menors al treballador i que siguin proporcionals al risc..

1.2.10.-Documentació.

L'empresari haurà d'elaborar i conservar a disposició de l'autoritat laboral la documentació següent:

- Avaluació dels riscos per a la seguretat i salut a la feina, i planificació de l'acció preventiva.
- Mesures de protecció i prevenció que cal adoptar.
- Resultat dels controls periòdics de les condicions de treball.
- Pràctica dels controls de l'estat de salut dels treballadors.
- Relació d'accidents de treball i malalties professionals que hagin causat al treballador una incapacitat laboral superior a un dia de treball.

1.2.11.-Coordinació d'activitats empresarials.

Quan en un mateix centre de treball desenvolupin activitats, treballadors de dues o més empreses, aquestes han de cooperar en l'aplicació de la normativa sobre prevenció de riscos laborals.

1.2.12.-Protecció de treballadors especialment sensibles a determinats riscos.

L'empresari garantirà, avaluant els riscos i adoptant les mesures preventives necessàries, la protecció dels treballadors que, per les pròpies característiques personals o estat biològic



conegut, inclosos aquells que tinguin reconeguda la situació de discapacitat física, psíquica o sensorial, siguin específicament sensibles als riscos derivats del treball.

1.2.13.-Relacions de treball temporals, de durada determinada i en empreses de treball temporal.

Els treballadors amb relacions de treball temporals o de durada determinada, així com els contractats per empreses de treball temporal, han de gaudir del mateix nivell de protecció en matèria de seguretat i salut que els restants treballadors de l'empresa on presten els seus serveis.

1.2.14.-Obligacions dels treballadors en matèria de prevenció de riscos.

Correspon a cada treballador vetllar, segons les seves possibilitats i mitjançant el compliment de les mesures de prevenció que en cada cas siguin adoptades, per la seva pròpia seguretat i salut a la feina i per la d'aquelles altres persones a qui pugui afectar la seva activitat professional, a causa dels seus actes i omissions a la feina, de conformitat amb la seva formació i les instruccions de l'empresari.

Els treballadors, d'acord amb la seva formació i seguint les instruccions de l'empresari, deuran en particular:

- Usar adequadament, d'acord amb la seva naturalesa i els riscos previsibles, les màquines, els aparells, les eines, les substàncies perilloses, els equips de transport i, en general, qualssevol altres mitjans amb què desenvolupi la seva activitat.
- Utilitzar correctament els mitjans i els equips de protecció facilitats per l'empresari.
- No poseu fora de funcionament i utilitzeu correctament els dispositius de seguretat existents.
- Informar immediatament un risc per a la seguretat i la salut dels treballadors.
- Contribuir al compliment de les obligacions establertes per l'autoritat competent.

1.3.-Serveis de prevenció.

1.3.1.-Protecció i prevenció de riscos professionals.

En compliment del deure de prevenció de riscos professionals, l'empresari ha de designar un o diversos treballadors per ocupar-se d'aquesta activitat, ha de constituir un servei de prevenció o ha de concertar aquest servei amb una entitat especialitzada aliena a l'empresa.

Els treballadors designats han de tenir la capacitat necessària, disposar del temps i dels mitjans necessaris i han de ser suficients en nombre, tenint en compte la mida de l'empresa, així com els riscos a què estan exposats els treballadors.

A les empreses de menys de sis treballadors, l'empresari pot assumir personalment les funcions assenyalades anteriorment, sempre que desenvolupi de forma habitual la seva activitat al centre de treball i tingui capacitat necessària.

L'empresari que no hagi concertat el Servei de Prevenció amb una entitat especialitzada aliena a l'empresa haurà de sotmetre el sistema de prevenció al control d'una auditoria o avaluació externa.



1.3.2.-Serveis de prevenció.

Si la designació d'un o diversos treballadors és insuficient per a la realització de les activitats de prevenció, en funció de la grandària de l'empresa, dels riscos a què estan exposats els treballadors o de la perillositat de les activitats desenvolupades, l'empresari ha de recórrer a un o diversos serveis de prevenció propis o aliens a l'empresa, que han de col·laborar quan sigui necessari.

S'entendrà com a servei de prevenció el conjunt de mitjans humans i materials necessaris per realitzar les activitats preventives a fi de garantir l'adequada protecció de la seguretat i la salut dels treballadors, assessorant i assistint per fer-ho a l'empresari, als treballadors i als seus representants i als òrgans de representació especialitzats..

1.4.-Consulta i participació dels treballadors.

1.4.1.-Consulta dels treballadors.

L'empresari haurà de consultar als treballadors, amb l'antelació deguda, l'adopció de les decisions relatives a:

- La planificació i l'organització del treball a l'Empresa i la introducció de noves tecnologies, en tot allò relacionat amb les conseqüències que aquestes poguessin tenir per a la seguretat i la salut dels treballadors.
- L'organització i el desenvolupament de les activitats de protecció de la salut i prevenció dels riscos professionals a l'empresa, inclosa la designació dels treballadors encarregats d'aquestes activitats o el recurs a un servei de prevenció extern.
- La designació dels treballadors encarregats de les mesures d'emergència.
- El projecte i l'organització de la formació en matèria preventiva.

1.4.2.-Drets de participació i representació.

Els treballadors tenen dret a participar a l'empresa en les qüestions relacionades amb la prevenció de riscos a la feina.

A les empreses o centres de treball que comptin amb sis treballadors o més, la participació d'aquests es canalitzarà a través dels seus representants i de la representació especialitzada.

1.4.3.-Delegats de prevenció.

Els Delegats de Prevenció són els representants dels treballadors amb funcions específiques en matèria de prevenció de riscos a la feina. Seran designats per i entre els representants del personal, d'acord amb la següent escala:

- De 50 a 100 treballadors: 2 Delegats de Prevenció.
- De 101 a 500 treballadors: 3 Delegats de Prevenció.
- De 501 a 1000 treballadors: 4 delegats de prevenció.
- De 1001 a 2000 treballadors: 5 delegats de prevenció.
- Del 2001 al 3000 treballadors: 6 Delegats de Prevenció.
- De 3001 a 4000 treballadors: 7 delegats de prevenció.
- De 4001 en endavant: 8 Delegats de Prevenció.



A les empreses de fins a trenta treballadors el Delegat de Prevenció serà el Delegat de Personal. A les empreses de trenta-u a quaranta-nou treballadors hi haurà un Delegat de Prevenció que serà elegit per i entre els Delegats de Personal.

1.5.-Pressupost Seguretat.

Seguretat				
Conjunt de sistemes de protecció col·lectiva, necessaris per al compliment de la normativa vigent en matèria de Seguretat i Salut en el Treball. Inclús manteniment en condicions segures durant tot el període de temps que es requereixi, reparació o reposició i transport fins al lloc d'emmagatzematge o retirada a contenidor.	U	1,00	141,10 €	141,10 €
Subministrament i col·locació de cable d'acer inoxidable 316, de 10 mm de diàmetre i composició 7x19+0, homologat per a línia de vida horitzontal segons UNE_EN 795/A1, fixat als terminals i als elements de suport entremig (separació < 15 m). Inclou tesat, placa de senyalització, mitjans auxiliars i demés elements per una completa instal·lació.	m	10,00	2,91 €	29,07 €
Subministrament i col·locació de conjunt d'elements per als dos extrems d'una línia de vida horitzontal fixa, formats per dos terminals d'acer inoxidable, un d'ells amb element amortidor de caigudes, fixats amb cargols d'acer inoxidable, un tensor de forqueta per a regulació del cable i dos terminals de cable amb elements protectors, segons UNE_EN 795/A1. Inclús mitjans auxiliars i demés elements per una completa instal·lació.	Ut	2,00	183,49 €	366,97 €
Subministrament i col·locació d'element de suport intermedi per a línia de vida horitzontal fixa, d'acer inoxidable, fixat amb cargols d'acer inoxidable, segons UNE_EN 795/A1. Inclús mitjans auxiliars i demés elements per una completa instal·lació.	U	1,00	38,48 €	38,48 €
			Total pressupost parcial nº 3 Seguretat:	575,62 €

2.- Disposicions mínimes de seguretat i salut als llocs de treball.

2.1.-Introducció.

La llei 31/1995, de 8 de novembre de 1995, de Prevenció de Riscos Laborals és la norma legal per la qual es determina el cos bàsic de garanties i responsabilitats necessari per establir un nivell adequat de protecció de la salut dels treballadors enfront dels riscos derivats de les condicions de treball.

D'acord amb l'article 6 d'aquesta llei, són les normes reglamentàries les que han de fixar i concretar els aspectes més tècnics de les mesures preventives, a través de normes mínimes que garanteixin la protecció adequada dels treballadors. Entre aquestes es troben necessàriament les destinades a garantir la seguretat i la salut als llocs de treball, de manera que de la seva utilització no se'n derivin riscos per als treballadors.

Per tot això, el Reial decret 486/1997 de 14 d'abril de 1997 estableix les disposicions mínimes de seguretat i de salut aplicables als llocs de treball, entenent com a tals les àrees del centre de treball, edificades o no, en què els treballadors hagin de romandre o a les quals puguin accedir per raó de la seva feina, sense incloure les obres de construcció.



2.2.-Obligacions de l'empresari.

L'empresari ha d'adoptar les mesures necessàries perquè la utilització dels llocs de treball no origini riscos per a la seguretat i la salut dels treballadors.

En qualsevol cas, els llocs de treball han de complir les disposicions mínimes que estableix aquest Reial decret quant a les seves condicions constructives, ordre, neteja i manteniment, senyalització, instal·lacions de servei o protecció, condicions ambientals, il·luminació, serveis higiènics i locals de descans, i material i locals de primers auxilis.

2.2.1.-Condicions constructives.

El disseny i les característiques constructives dels llocs de treball hauran d'oferir seguretat davant dels riscos de relliscades o caigudes, xocs o cops contra objectes i esfondraments o caigudes de materials sobre els treballadors, per a això el paviment constituirà un conjunt homogeni, pla i llis sense solució de continuïtat, de material consistent, no relliscós o susceptible de ser-ho amb l'ús pintades en tons clars i susceptibles de ser rentades i blanquejades i els sostres hauran de resguardar els treballadors de les inclemències del temps i ser prou consistents.

El disseny i les característiques constructives dels llocs de treball també han de facilitar el control de les situacions d'emergència, especialment en cas d'incendi, i possibilitar, quan calgui, la ràpida i segura evacuació dels treballadors.

Tots els elements estructurals o de servei (fonaments, pilars, forjats, murs i escales) han de tenir la solidesa i resistència necessàries per suportar les càrregues o esforços a què siguin sotmesos.

Les dimensions dels locals de treball han de permetre que els treballadors realitzin la seva feina sense riscos per a la seva seguretat i salut i en condicions ergonòmiques acceptables, adoptant una superfície lliure superior a 2 m² per treballador, un volum major a 10 m³ per treballador i una alçada mínima des del pis al sostre de 2,50 m. agressius, hauran d'estar clarament senyalitzades.

El sòl haurà de ser fix, estable i no relliscós, sense irregularitats ni pendents perillosos. Les obertures, els desnivells i les escales es protegiran mitjançant baranes de 90 cm d'alçada.

Els treballadors han de poder realitzar de manera segura les operacions d'obertura, tancament, ajustament o fixació de finestres, i en qualsevol situació no suposaran cap risc per a aquests.

Les vies de circulació s'han de poder utilitzar d'acord amb el seu ús previst, de manera fàcil i amb total seguretat.

L'amplada mínima de les portes exteriors i dels passadissos serà de 100 cm.

Les portes transparents han de tenir una senyalització a l'alçada de la vista i han d'estar protegides contra el trencament.

Les portes d'accés a les escales no s'obriran directament sobre els esglaons, sinó sobre descansos d'amplada almenys igual a aquells.

Els paviments de les rampes i escales seran de materials no relliscosos i en cas de ser perforats l'obertura màxima dels intersticis serà de 8 mm. El pendent de les rampes variarà entre un 8 i 12%. L'amplada mínima serà de 55 cm per a les escales de servei i d'1 m.



En cas d'utilitzar escales de mà, aquestes tenen la resistència i els elements de suport i subjecció necessaris perquè la seva utilització en les condicions requerides no suposi un risc de caiguda, per trencament o desplaçament. En qualsevol cas, no es faran servir escales de més de 5 m d'alçada, es col·locaran formant un angle aproximat de 75° amb l'horitzontal, els seus travessers hauran de prolongar-se almenys 1 m sobre la zona a accedir, l'ascens, descens i els treballs des d'escales s'efectuaran davant d'aquestes, els treballs a més de 3,5 m d'alçada, des del l'estabilitat del treballador només s'efectuarà si s'utilitza cinturó de seguretat i no seran utilitzades per dues o més persones simultàniament.

Les vies i sortides d'evacuació han de romandre expedites i han de desembocar a l'exterior. El nombre, la distribució i les dimensions de les vies han d'estar dimensionades per poder evacuar tots els llocs de treball ràpidament, dotant d'enllumenat d'emergència les que ho requereixin.

La instal·lació elèctrica no haurà d'entrar riscos d'incendi o explosió, per a això es dimensionaran tots els circuits considerant les sobreintensitats previsibles i es dotarà els conductors i la resta d'aparells elèctrics d'un nivell d'aïllament adequat.

Per evitar el contacte elèctric directe s'utilitzarà el sistema de separació per distància o allunyament de les parts actives fins a una zona no accessible pel treballador, interposició d'obstacles i/o barreres (armaris per a quadres elèctrics, tapes per a interruptors, etc.) i recobriments o aïllament de les parts actives.

Per evitar el contacte elèctric indirecte s'utilitzarà el sistema de posada a terra de les masses (conductors de protecció connectats a les carcasses dels receptors elèctrics, línies d'enllaç amb terra i elèctrodes artificials) i dispositius de tall per intensitat de defecte (interruptors diferencials de sensibilitat adequada al tipus de local, característiques del terreny i constitució dels elèctrodes artificials).

2.2.2.-Ordre, neteja i manteniment. senyalització.

Les zones de pas, sortides i vies de circulació dels llocs de treball i, en especial, les sortides i les vies de circulació previstes per a l'evacuació en casos d'emergència, han de romandre lliures d'obstacles.

Les característiques dels terres, sostres i parets seran tals que permetin aquesta neteja i manteniment. S'eliminaran amb rapidesa les deixalles, les taques de greix, els residus de substàncies perilloses i la resta de productes residuals que puguin originar accidents o contaminar l'ambient de treball.

Els llocs de treball i, en particular, les instal·lacions, han de ser objecte d'un manteniment periòdic.

2.2.3.-Condicions ambientals.

L'exposició a les condicions ambientals dels llocs de treball no ha de suposar cap risc per a la seguretat i la salut dels treballadors.

Als locals de treball tancats s'han de complir les condicions següents:

- La temperatura dels locals on es realitzin feines sedentàries pròpies d'oficines o similars estarà compresa entre 17 i 27 °C. Als locals on es realitzin treballs lleugers estarà compresa entre 14 i 25 °C.





- La humitat relativa estarà compresa entre el 30 i el 70 per 100, excepte als locals on hi hagi riscos per electricitat estàtica en què el límit inferior serà el 50 per 100.
- Els treballadors no hauran d'estar exposats de forma freqüent o continuada a corrents d'aire la velocitat dels quals excedeixi els límits següents:
- Treballs en ambients no calorosos: 0,25 m/s.
- Treballs sedentaris en ambients calorosos: 0,5 m/s.
- Treballs no sedentaris en ambients calorosos: 0,75 m/s.
- La renovació mínima de l'aire dels locals de treball serà de 30 m³ d'aire net per hora i treballador en el cas de feines sedentàries en ambients no calorosos ni contaminats per fum de tabac i 50 m³ en els casos restants.
- S'evitaran les olors desagradables.

2.2.4.-Il·luminació.

La il·luminació serà natural amb portes i finestres de vidre, complementant-se amb il·luminació artificial en les hores de visibilitat deficient. Els llocs de treball portaran, a més, punts de llum individuals per tal d'obtenir una visibilitat notable. Els nivells d'il·luminació mínims establerts (lux) són els següents:

- Àrees o locals ocasionals: 50 lux
- Àrees o locals habituals: 100 lux
- Vies de circulació d'ús ocasional: 25 lux.
- Vies de circulació d'ús habitual: 50 lux.
- Zones de treball amb baixes exigències visuals: 100 lux.
- Zones de treball amb exigències visuals moderades: 200 lux.
- Zones de treball amb exigències visuals altes: 500 lux.
- Zones de treball amb exigències visuals molt altes: 1000 lux.

La il·luminació especificada anteriorment haurà de posseir una uniformitat adequada, mitjançant la distribució uniforme de lluminàries, i s'evitaran els enlluernaments directes per equips d'alta lluminància.

S'instal·larà a més el corresponent enllumenat d'emergència i senyalització per tal de poder il·luminar les vies d'evacuació en cas de fallada de l'enllumenat general.

2.2.5.-Serveis higiènics i locals de descans.

Al local es disposarà d'aigua potable en quantitat suficient i fàcilment accessible pels treballadors.

S'han de disposar vestidors quan els treballadors hagin de portar roba especial de treball, proveïts de seients i d'armaris o taquilles individuals amb clau, amb una capacitat suficient per guardar-hi la roba i el calçat. Si els vestidors no fossin necessaris, es disposaran penjadors o armaris per col·locar la roba.

Hi haurà lavabos amb miralls, vàters amb descàrrega automàtica d'aigua i paper higiènic i lavabos amb aigua corrent, calenta si cal, sabó i tovalloles individuals o altres sistema d'assecatge amb garanties higièniques. A més, disposaran dutxes d'aigua corrent, calenta i freda, quan es realitzin habitualment treballs bruts, contaminants o que originin elevada sudoració. Portaran enrajolats els paraments fins a una alçada de 2 m. del terra, amb rajola ceràmica esmaltada de color blanc. El paviment serà continu i impermeable, format per lloses de gres rugós antilliscant.





Si el treball s'interrompés regularment, es disposaran espais on els treballadors puguin romandre durant aquestes interrupcions, i es diferenciaran espais per a fumadors i no fumadors.

2.2.6.-Material i locals de primers auxilis.

El lloc de treball disposarà de material per a primers auxilis en cas d'accident, que haurà de ser adequat, quant a quantitat i característiques, al nombre de treballadors i als riscos a què estiguin exposats.

Com a mínim es disposarà, en lloc reservat i alhora de fàcil accés, d'una farmaciola portàtil, que contindrà en tot moment, aigua oxigenada, alcohol de 96, tintura de iode, mercurrocrom, gases estèrils, cotó hidròfil, bossa d'aigua, torniquet, guants esterilitzats, deixalles clínic, gases, esparadrap, apòsits adhesius, tisores, pinces, antiespasmòdics, analgèsics i benes.

3.- Disposicions mínimes en matèria de senyalització.

(de seguretat i salut a la feina)

3.1.-Introducció.

La llei 31/1995, de 8 de novembre de 1995, de Prevenció de Riscos Laborals és la norma legal per la qual es determina el cos bàsic de garanties i responsabilitats necessari per establir un nivell adequat de protecció de la salut dels treballadors enfront dels riscos derivats de les condicions de treball.

D'acord amb l'article 6 d'aquesta llei, són les normes reglamentàries les que han de fixar les mesures mínimes que s'han d'adoptar per a una protecció adequada dels treballadors. Entre aquestes es troben les destinades a garantir que als llocs de treball hi hagi una adequada senyalització de seguretat i salut, sempre que els riscos no es puguin evitar o limitar suficientment a través de mitjans tècnics de protecció col·lectiva.

Per tot allò exposat, el Reial Decret 485/1997 de 14 d'abril de 1997 estableix les disposicions mínimes en matèria de senyalització de seguretat i de salut a la feina, entenent com a tals aquelles senyalitzacions que referides a un objecte, activitat o situació determinada, proporcionin una indicació o una obligació relativa a la seguretat o la salut a la feina, mitjançant un senyal verbal o un senyal gestual.

3.2.-Obligació general de l'empresari.

L'elecció del tipus de senyal i del nombre i emplaçament dels senyals o dispositius de senyalització a utilitzar en cada cas es realitzarà de manera que la senyalització resulti el més eficaç possible, tenint en compte:

- Les característiques del senyal.
- Els riscos, elements o circumstàncies que s'hagin de senyalitzar.
- L'extensió de la zona a cobrir.
- El nombre de treballadors afectats.

Per a la senyalització de desnivells, obstacles o altres elements que originin risc de caiguda de persones, xocs o cops, així com per a la senyalització de risc elèctric, presència de matèries inflamables, tòxiques, corrosives o risc biològic, es podrà optar per un senyal d'avertiment de forma triangular, amb un pictograma característic de color negre.

Les vies de circulació de vehicles han d'estar delimitades amb claredat mitjançant franges contínues de color blanc o groc.

Els equips de protecció contra incendis han de ser de color vermell.

La senyalització per a la localització i la identificació de les vies d'evacuació i dels equips de salvament o socors (farmaciola portàtil) s'ha de fer mitjançant un senyal de forma quadrada o rectangular, amb un pictograma característic de color blanc sobre fons verd.

La senyalització dirigida a alertar els treballadors o tercers de l'aparició d'una situació de perill i de la necessitat consegüent i urgent d'actuar d'una forma determinada o d'evacuar la zona de perill, s'ha de fer mitjançant un senyal lluminós, un senyal acústic o una comunicació verbal.

Els mitjans i dispositius de senyalització han de ser netejats, mantinguts i verificats regularment.



4.- Disposicions mínimes de seguretat i salut.

(per a la utilització pels treballadors dels equips de treball).

4.1.-Introducció.

L'elecció del tipus de senyal i del nombre i emplaçament dels senyals o dispositius de senyalització a utilitzar en cada cas es realitzarà de manera que la senyalització resulti el més eficaç possible, tenint en compte:

- Les característiques del senyal.
- Els riscos, elements o circumstàncies que s'hagin de senyalitzar.
- L'extensió de la zona a cobrir.
- El nombre de treballadors afectats.

Per a la senyalització de desnivells, obstacles o altres elements que originin risc de caiguda de persones, xocs o cops, així com per a la senyalització de risc elèctric, presència de matèries inflamables, tòxiques, corrosives o risc biològic, es podrà optar per un senyal d'avertiment de forma triangular, amb un pictograma característic de color negre.

Les vies de circulació de vehicles han d'estar delimitades amb claredat mitjançant franges contínues de color blanc o groc.

Els equips de protecció contra incendis han de ser de color vermell.

La senyalització per a la localització i la identificació de les vies d'evacuació i dels equips de salvament o socors (farmaciola portàtil) s'ha de fer mitjançant un senyal de forma quadrada o rectangular, amb un pictograma característic de color blanc sobre fons verd.

La senyalització dirigida a alertar els treballadors o tercers de l'aparició d'una situació de perill i de la necessitat consegüent i urgent d'actuar d'una forma determinada o d'evacuar la zona de perill, s'ha de fer mitjançant un senyal lluminós, un senyal acústic o una comunicació verbal.

Els mitjans i dispositius de senyalització han de ser netejats, mantinguts i verificats regularment.

4.2.-Obligació general de l'empresari.

L'empresari ha d'adoptar les mesures necessàries perquè els equips de treball que es posin a disposició dels treballadors siguin adequats a la feina que s'hagi de fer i convenientment adaptats a aquesta, de manera que garanteixin la seguretat i la salut dels treballadors en utilitzar aquests equips.

Haurà d'utilitzar únicament equips que satisfacin qualsevol disposició legal o reglamentària que els sigui aplicable.



Per a l'elecció dels equips de treball, l'empresari haurà de tenir en compte els factors següents:

- Les condicions i característiques específiques del treball a desenvolupar.
- Els riscos existents per a la seguretat i salut dels treballadors al lloc de treball.
- Si escau, les adaptacions necessàries per a la seva utilització per treballadors discapacitats.

Adoptarà les mesures necessàries perquè, mitjançant un manteniment adequat, els equips de treball es conserven durant tot el temps d'utilització en unes condicions adequades. Totes les operacions de manteniment, ajustament, desbloqueig, revisió o reparació dels equips de treball s'han de fer després d'haver aturat o desconnectat l'equip. Aquestes operacions han de ser encomanades al personal especialment capacitat per fer-ho.

L'empresari ha de garantir que els treballadors rebin una formació i una informació adequades als riscos derivats dels equips de treball. La informació, subministrada preferentment per escrit, ha de contenir, com a mínim, les indicacions relatives a:

- Les condicions i la forma correcta d'utilització dels equips de treball, tenint en compte les instruccions del fabricant, així com les situacions o formes d'utilització anormals i perilloses que es puguin preveure.
- Les conclusions que, si escau, es puguin obtenir de l'experiència adquirida en la utilització dels equips de treball.

4.2.1.-Disposicions mínimes generals aplicables als equips de treball.

Els òrgans d'accionament d'un equip de treball que tinguin alguna incidència en la seguretat han de ser clarament visibles i identificables i no han de comportar riscos com a conseqüència d'una manipulació involuntària.

Cada equip de treball haurà d'estar proveït d'un òrgan d'accionament que en permeti la parada total en condicions de seguretat.

Qualsevol equip de treball que comporti risc de caiguda d'objectes o de projeccions haurà d'estar proveït de dispositius de protecció adequats als riscos esmentats.

Qualsevol equip de treball que comporti risc per emanació de gasos, vapors o líquids o per emissió de pols haurà d'estar proveït de dispositius adequats de captació o extracció a prop de la font emissora corresponent.

Si és necessari per a la seguretat o la salut dels treballadors, els equips de treball i els seus elements s'han d'estabilitzar per fixació o per altres mitjans.

Quan els elements mòbils d'un equip de treball puguin comportar risc d'accident per contacte mecànic, han d'anar equipats amb resguards o dispositius que impedeixin accedir a les zones perilloses.

Les zones i punts de treball o manteniment d'un equip de treball han d'estar il·luminades adequadament en funció de les tasques que s'hagin de fer.

Les parts d'un equip de treball que arribin a temperatures elevades o molt baixes han d'estar protegides quan correspongui contra els riscos de contacte o la proximitat dels treballadors.



Tot equip de treball ha de ser adequat per protegir els treballadors exposats contra el risc de contacte directe o indirecte de l'electricitat i els que comportin risc per soroll, vibracions o radiacions han de disposar de les proteccions o dispositius adequats per limitar, en la mesura que sigui possible, la generació i la propagació d'aquests agents físics.

Les eines manuals han d'estar construïdes amb materials resistents i la unió entre els seus elements ha de ser ferma, de manera que se n'evitin els trencaments o les projeccions.

La utilització de tots aquests equips no es pot fer en contradicció amb les instruccions facilitades pel fabricant, comprovant-se abans de començar la tasca que totes les seves proteccions i condicions d'ús són les adequades.

S'han de prendre les mesures necessàries per evitar l'atrapament del cabell, les robes de treball o altres objectes del treballador, i evitar, en qualsevol cas, sotmetre els equips a sobrecàrregues, sobrepressions, velocitats o tensions excessives.

4.2.2.-Disposicions mínimes addicionals aplicables a equips de treball mòbils.

Els equips amb treballadors transportats han d'evitar el contacte d'aquests amb rodes i erugues i empresonar-los. Per fer-ho, disposaran d'una estructura de protecció que impedeixi que l'equip de treball inclini més d'un quart de volta o una estructura que garanteixi un espai suficient al voltant dels treballadors transportats quan l'equip es pugui inclinar més d'un quart de volta. Aquestes estructures de protecció no es requeriran quan l'equip de treball estigui estabilitzat durant la seva ocupació.

Els carretons elevadors han d'estar condicionats mitjançant la instal·lació d'una cabina per al conductor, una estructura que impedeixi que el carretó bolqui, una estructura que garanteixi que, en cas de bolcada, quedi espai suficient per al treballador entre el terra i determinades parts d'aquest carretó i una estructura que mantingui el treballador sobre el seient de conducció en bones condicions.

Els equips de treball automotors han de tenir dispositius de frenada i aturada, dispositius per garantir una visibilitat adequada i una senyalització acústica d'advertència. En qualsevol cas, la conducció estarà reservada als treballadors que hagin rebut una informació específica.

4.2.3.-Disposicions mínimes addicionals aplicables als equips de treball per a elevació de càrregues.

Han d'estar instal·lats fermament, tenint present la càrrega que hagin d'aixecar i les tensions induïdes als punts de suspensió o de fixació. En qualsevol cas, els aparells d'hissar estaran equipats amb limitador del recorregut del carro i dels ganxos, els motors elèctrics estaran proveïts de limitadors d'alçada i del pes, els ganxos de subjecció seran d'acer amb "passadors de seguretat" i els carrils per a desplaçament estaran limitats a una distància d'1 m del seu terme mitjançant.

Haurà de figurar clarament la càrrega nominal.

S'han d'instal·lar de manera que es redueixi el risc que la càrrega caigui en picat, es deixi anar o es desvii involuntàriament de forma perillosa. En qualsevol cas, s'evitarà la presència de



treballadors sota les càrregues suspeses. En cas d'anar equipades amb cabines per a treballadors, cal evitar la caiguda d'aquestes, el seu aixafament o xoc.

Els treballs d'hissat, transport i descens de càrregues suspeses quedaran interromputs sota règim de vents superiors als 60 km/h.

4.2.4.-Disposicions mínimes addicionals aplicables als equips de treball per a moviment de terres i maquinària pesada en general.

Les màquines per als moviments de terres estaran dotades de fars de marxa cap endavant i de retrocés, servofrens, fre de mà, botzina automàtica de retrocés, retrovisors a banda i banda, pòrtic de seguretat anti bolcada i anti impactes i un extintor.

Es prohibeix treballar o romandre dins del radi d'acció de la maquinària de moviment de terres, per evitar els riscos per atropellament.

Durant el temps de parada de les màquines se senyalitzarà el seu entorn amb "senyals de perill", per evitar els riscos per error de frens o per atropellament durant la posada en marxa.

Si es produís contacte amb línies elèctriques el maquinista romandrà immòbil al seu lloc i sol·licitarà auxili per mitjà de les botzines. Si és possible el salt sense risc de contacte elèctric, el maquinista saltarà fora de la màquina sense tocar, a l'uníson, la màquina i el terreny.

Abans de l'abandó de la cabina, el maquinista haurà deixat en repòs, en contacte amb el paviment (la ganiveta, el cassó, etc.), posat el fre de mà i aturat el motor extraient la clau de contacte per evitar els riscos per fallades del sistema hidràulic.

Les passarel·les i els esglaons d'accés per a conducció o manteniment romanen nets de graves, fangs i oli, per evitar els riscos de caiguda.

Es prohibeix el transport de persones sobre les màquines per al moviment de terres, per evitar els riscos de caigudes o atropellaments.

S'instal·laran topalls de seguretat de fi de recorregut, davant la coronació dels talls (talussos o terraplens) als quals s'ha d'aproximar la maquinària emprada en el moviment de terres, per evitar els riscos per caiguda de la màquina.

Se senyalitzaran els camins de circulació interna mitjançant corda de banderoles i senyals normalitzats de trànsit

Es prohibeix la recollida de terres a menys de 2 m. de la vora de l'excavació (com a norma general).

No s'ha de fumar quan s'abasteixi de combustible la màquina, ja que es podria inflamar. En realitzar aquesta tasca el motor haurà de romandre aturat.

Es prohibeix fer treballs en un radi de 10 m entorn de les màquines de clavament, en prevenció de cops i atropellaments.

Les cintes transportadores estaran dotades de passadís lateral de visita de 60 cm d'amplada i baranes de protecció d'aquest de 90 cm d'alçada. Estaran dotades de canals ant desprendiments



d'objectes per desbordament de materials. Sota les cintes, en tot el recorregut, s'instal·laran safates de recollida d'objectes despresos.

Els compressors seran dels anomenats "silenciosos" en la intenció de disminuir el nivell de soroll. La zona dedicada per a la ubicació del compressor quedarà acordonada a un radi de 4 m. Les mànegues estaran en perfectes condicions d'ús, és a dir, sense esquerdes ni desgasts que puguin produir una rebentada.

Cada tall amb martells pneumàtics estarà treballat per dues quadrilles que faran torns cada hora, en prevenció de lesions per permanència continuada rebent vibracions. Els picons mecànics es guiaran avançant frontalment, evitant els desplaçaments laterals. Per realitzar aquestes tasques s'utilitzarà faixa elàstica de protecció de cintura, canelleres ben ajustades, botes de seguretat, cascos i una màscara amb filtre mecànic recanviable.

4.2.5.-Disposicions mínimes addicionals aplicables a la maquinària eina.

Les màquines-eina estaran protegides elèctricament mitjançant doble aïllament i els seus motors elèctrics estaran protegits per la carcassa.

Les que tinguin capacitat de tall tindran el disc protegit mitjançant una carcassa antiprojeccions.

Les que es facin servir en ambients inflamables o explosius estaran protegides mitjançant carcasses antideflagrants. Es prohibeix la utilització de màquines accionades mitjançant combustibles líquids en llocs tancats o de ventilació insuficient.

Es prohibeix treballar sobre llocs entollats, per evitar els riscos de caigudes i els elèctrics.

Per a totes les tasques es disposarà una il·luminació adequada, al voltant de 100 lux. En prevenció dels riscos per inhalació de pols, es faran servir en via humida les eines que el produeixin.

Les taules de serra circular, talladores de material ceràmic i serres de disc manual no s'ubicaran a distàncies inferiors a tres metres de la vora dels forjats, amb l'excepció dels que estiguin clarament protegits (xarxes o baranes, petos de rematada, etc.). general, s'han d'extreure els claus o parts metàl·liques clavades a l'element a tallar.

Amb les pistoles fixa-claus no es realitzaran trets inclinats, s'haurà de verificar que no hi ha ningú a l'altra banda de l'objecte sobre el qual es dispara, s'evitarà clavar sobre fàbriques de rajola buida i s'assegurarà l'equilibri de la persona abans d'efectuar el tret.

Per a la utilització dels trepants portàtils i fregadores elèctriques s'elegiran sempre les broques i discos adequats al material a trepar, s'evitarà realitzar trepants en una sola maniobra i trepants o rascades inclinades a pols i es tractarà de no escalfar les broques i discos.

Les polidores i abrillantadores de terres, polidores de fusta i allisadores mecàniques tindran el manillar de maneig i control revestit de material aïllant i estaran dotades de cèrcol de protecció anti atrapaments o abrasions.

En les tasques de soldadura per arc elèctric s'utilitzarà pantalla de mà, no es mirarà directament a l'arc voltaic, no es tocaran les peces recentment soldades, es soldarà en un lloc ventilat, es



verificarà la inexistència de persones a l'entorn vertical de lloc de treball, no es deixarà directament la pinça a terra o sobre la perfil·leria. susp·enen els treballs de soldadura amb vents superiors a 60 km/hi la intempèrie amb règim de pluges.

A la soldadura oxiacetilènica (oxitall) no es barrejaran ampolles de gasos diferents, aquestes es transportaran sobre gàbies en posició vertical i lligades, no s'ubicaran al sol ni en posició inclinada i els encenedors estaran dotats de vàlvules antiretrrocés de la flama Si es desprenen pintura un local ventilat.

5.- Disposicions mínimes de seguretat i salut a les obres de construcció.

5.1.-INTRODUCCIÓ.

La llei 31/1995, de 8 de novembre de 1995, de Prevenció de Riscos Laborals és la norma legal per la qual es determina el cos bàsic de garanties i responsabilitats necessari per establir un nivell adequat de protecció de la salut dels treballadors enfront dels riscos derivats de les condicions de treball.

D'acord amb l'article 6 d'aquesta llei, són les normes reglamentàries les que han de fixar les mesures mínimes que s'han d'adoptar per a una protecció adequada dels treballadors. Entre aquestes es troben necessàriament les destinades a garantir la seguretat i la salut a les obres de construcció.

Per tot això, el Reial decret 1627/1997 de 24 d'octubre de 1997 estableix les disposicions mínimes de seguretat i salut en les obres de construcció, entenent com a tals qualsevol obra, pública o privada, en què s'efectuïn treballs de construcció o enginyeria civil.

5.1.1.-Promotor de l'obra.

Dades Promotor:

Nom Promotor:..... 'AJUNTAMENT DE BREDA'
Domicili: 'AV/ CATALUNYA, S/N'
Coordenades Geogràfiques: '41.74588528112275, 2.5633942577266917'
NIF: 'P1703000H'
Localitat:..... 'BREDA' - '17400' ('GIRONA')



5.1.2.-Autor del projecte i estudi de seguretat.

Dades del responsable del projecte i redactor d'aquest estudi de seguretat i salut:

Nom i cognoms: SERGI COCA DOMINGO
 Titulació:..... Enginyer Industrial
 N° Col·legiat:..... 21.004
 Domicili: C-241 NAVE 1 POL. IND. CAN FIGUERAS NAVE 1;
 43420 STA. COLOMA Q
 N.I.F: 47130732Y

5.1.3.-Dades generals de l'obra.

Descripció General

El promotor de l'obra ha decidit construir un generador fotovoltaic de '24,65 kWp' que es realitzés de forma independent a altres instal·lacions, intentant aprofitar i habilitar les vies de conducció, en la mesura que sigui possible. Aquesta obra consisteix a disposar un conjunt de panells fotovoltaics generant una potència determinada en funció de la configuració elèctrica adoptada.

El generador es col·locarà sobre una estructura (inclinada amb formigó i coplanar) muntat sobre coberta i marquesina, el conjunt (generador/estructura al costat de la coberta) fa una inclinació de La coberta on es troba instal·lada l'estructura/suports muntada té una inclinació de '15°' i a coberta petita '5°' aproximadament **respecte al pla horitzontal**, de manera que l'orientació i la inclinació dels panells serà la que imposi l'estructura instal·lada. Aquesta estructura s'ha dissenyat tenint en compte les possibles ràfegues de vent de la zona.

Per muntar l'estructura, prèviament s'instal·laran una sèrie de carrils d'alumini sobre suports coplanars a coberta. Una vegada tenim l'estructura de carrils, es col·locaran els panells recolzats sobre els carrils superiors i agafats entre ells amb grapes de subjecció segons indica el fabricant en la seua fitxa tècnica.

El cablejat per a totes les sèries de la instal·lació es realitzarà amb cable Tipus H1Z2Z2-K per a DC, mentre que els trams d'AC interiors seran amb cable RZ1-K. El cable de terra tindrà una secció de '6 mm²' mm² i ira des de l'estructura fins a la caixa de terres i des dels inversors a la caixa de terres.

La instal·lació consta de '1' inversor de '20 kW'.

Emplaçament

S'executarà l'obra a les instal·lacions de 'AJUNTAMENT DE BREDÀ', situada a la 'AV/ CATALUNYA, S/N' de 'BREDÀ' - '17400' ('GIRONA'). Coordenades Geogràfiques: '41.74588528112275, 2.5633942577266917'.

Pressupost

Es descriu a l'annex PRESSUPOST del present projecte.

Termini d'execució

El terme d'execució per a l'obra d'instal·lació del generador solar s'indica a l'apartat de planificació del projecte.

Nombre de treballadors

Durant l'execució de l'obra es considera que el nombre de treballadors presents a la instal·lació serà entre 2 i 6 persones aproximadament.





Accés a les obres

Les instal·lacions de les instal·lacions de 'AJUNTAMENT DE BREDÀ' que està emplaçat en 'AV/ CATALUNYA, S/N', de 'BREDÀ'. Coordenades Geogràfiques: '41.74588528112275, 2.5633942577266917'.

Un cop ens trobem a la parcel·la, s'accedirà als diferents llocs de treball per diferents punts en funció de:

- 1 El muntatge de carrils, esquadres, panells, caixes canals i cables: que es realitzés a la superfície de la parcel·la.
- 2 El muntatge de les canalitzacions que porten els cables des dels mòduls fins als inversors es realitzarà també per canalització o en tub soterrat.

S'haurà de disposar d'un espai on poder dipositar els materials a mesura que baixen arribant i es vagin utilitzant a l'obra, per tant, es demanarà permís al promotor de la instal·lació per utilitzar la seva parcel·la com a magatzem.

Per tot allò indicat, el promotor estarà obligat que a la fase de redacció del projecte s'elabori un estudi bàsic de seguretat i salut. Cas de superar-se alguna de les condicions esmentades anteriorment s'haurà de fer un estudi complet de seguretat i salut i posteriorment un pla de seguretat basat en aquest estudi de seguretat i salut.

5.2.-Estudi bàsic de seguretat i salut.

5.2.1.-Riscos més freqüents a les obres de construcció.

Els Oficis que intervindran és aquesta obra són els següents:

- Capatàs
- Oficial 1ª Electricista
- Ajudant electricista
- Estructurista
- Constructor
- Transportista

5.2.2.-Materials a utilitzar a l'obra.

Els materials més importants que intervindran és aquesta obra són els següents: Panells solars fotovoltaics, Inversors, Material elèctric en general, cables, caixes de connexió, magnetotèrmics, fusibles... Estructures metàl·liques, carrils, cargols, peces de subjecció... Material de pelleteria, morter, ciment....

5.2.3.-Riscos derivats de les activitats.

Els riscos més freqüents durant aquests oficis són els descrits a continuació:

- Lliscaments, desprendiments de terres per diferents motius (no emprar el talús adequat, per variació de la humitat del terreny, etc).
- Riscos derivats del maneig de màquines-eina i maquinària pesada en general.
- Atropellaments, col·lisions, bolcades i falses maniobres de la maquinària per a moviment de terres.
- Caigudes al mateix o diferent nivell de persones, materials i estris.
- Els derivats dels treballs pulverulents.
- Contactes amb el formigó (dermatitis per ciments, etc.).





- Caiguda de les teulades al buit, caiguda de personal en caminar o treballar sobre els pilars de les bigues, trepitjades sobre objectes punxants, etc.
- Despreniments per mal apilat de la fusta, planxes metàl·liques, etc.
- Talls i ferides en mans i peus, aixafaments, ensopegades i torçades en caminar sobre les armadures.
- Enfonsaments, trencament o rebentada de sostres, errades d'apuntament.
- Contactes amb energia elèctrica (directes i indirectes), electrocucions, cremades, etc.
- Els derivats del trencament fortuït de les planxes de vidre.
- Cossos estranys als ulls, etc.
- Agressió per soroll i vibracions a tot el cos.
- Microclima laboral (fred-calor), agressió per radiació ultraviolada, infraroja.
- Agressió mecànica per projecció de partícules.
- Cops.
- Talls per objectes i/o eines.
- Incendi i explosions.
- Risc per sobreesforços musculars i mals gestos.
- Càrrega de treball física.
- Deficient il·luminació.
- Efecte psicofisiològic d'horaris i torn.

5.2.4.-Mesures preventives de caràcter general.

S'establiran al llarg de l'obra rètols divulgatius i senyalització dels riscos (vol, atropellament, col·lisió, caiguda en alçada, corrent elèctric, perill d'incendi, materials inflamables, prohibit fumar, etc.), així com les mesures preventives previstes (ús obligatori del casc, ús obligatori de les botes de seguretat, ús obligatori de guants, ús).

S'habilitaran zones o estances per a la recollida de material i estris (perfileria metàl·lica, peces prefabricades, fusteria metàl·lica i de fusta, vidre, pintures, vernissos i dissolvents, material elèctric, aparells de la instal·lació solar, etc.).

Es procurarà que els treballs es realitzin en superfícies seques i netes, utilitzant els elements de protecció personal, fonamentalment calçat antilliscant reforçat per a protecció de cops als peus, casc de protecció per al cap i cinturó de seguretat.

El transport aeri de materials i estris es farà suspenent-los des de dos punts mitjançant eslingues, i es guiaran per tres operaris, dos dels quals guiaran la càrrega i el tercer ordenarà les maniobres.

El transport d'elements pesants (sacs d'aglomerant, maons, sorres, etc.) es farà sobre carretó de mà i així evitar sobreesforços.

La distribució de màquines, equips i materials als locals de treball serà adequada, delimitant les zones d'operació i pas, els espais destinats a llocs de treball, les separacions entre màquines i equips, etc.

L'àrea de treball estarà a l'abast normal de la mà sense necessitat d'executar moviments forçats.

Es vigilaran els esforços de torsió o flexió del tronc, sobretot si el cos està en posició inestable.



S'evitaran les distàncies massa grans d'elevació, descens o transport, així com un ritme massa alt de feina.

Es tractarà que la càrrega i el seu volum permetin agafar-la amb facilitat. Es recomana evitar els fangars, en prevenció d'accidents.

Cal seleccionar l'eina correcta per al treball a realitzar, mantenint-la en bon estat i ús correcte. Després de realitzar les tasques, es guardaran en un lloc segur.

La il·luminació per desenvolupar els oficis convenientment oscil·larà al voltant dels 100 lux.

Convé que els vestits estiguin configurats en diverses capes en comprendre entre elles quantitats d'aire que milloren l'aïllament al fred. Ús de guants, botes i orelleres. Es protegirà el treballador de vents mitjançant apantallaments i s'evitarà que la roba de treball s'empipi de líquids evaporables.

Si el treballador pateix estrès tèrmic s'han de modificar les condicions de treball, per tal de disminuir-ne l'esforç físic, millorar la circulació d'aire, apantallar la calor per radiació, dotar el treballador de vestimenta adequada (barret, ulleres de sol, cremes i locions solars), vigilar que la ingesta d'aigua tingui suficients quantitats moderades.

L'aportació alimentària calòrica ha de ser suficient per compensar la despesa derivada de l'activitat i de les contraccions musculars.

Per evitar el contacte elèctric directe s'utilitzarà el sistema de separació per distància o allunyament de les parts actives fins a una zona no accessible pel treballador, interposició d'obstacles i/o barreres (armaris per a quadres elèctrics, tapes per a interruptors, etc.) i recobriments o aïllament de les parts actives.

Per evitar el contacte elèctric indirecte s'utilitzarà el sistema de posada a terra de les masses (conductors de protecció, línies d'enllaç amb terra i elèctrodes artificials) i dispositius de tall per intensitat de defecte (interruptors diferencials de sensibilitat adequada a les condicions d'humiditat i resistència de terra de la instal·lació provisional).

Les vies i sortides d'emergència han de romandre expedites i desembocar tan directament com sigui possible en una zona de seguretat.

El nombre, la distribució i les dimensions de les vies i sortides d'emergència dependran de l'ús, dels equips i de les dimensions de l'obra i dels locals, així com el nombre màxim de persones que hi puguin ser presents.

En cas d'avaria del sistema d'enllumenat, les vies i les sortides d'emergència que requereixin il·luminació han d'estar equipades amb il·luminació de seguretat de prou intensitat.

Serà responsabilitat de l'empresari garantir que els primers auxilis puguin prestar-se en tot moment per personal amb la formació suficient.

5.2.5.-Mesures preventives de caràcter particular per a cada ofici.

En presència de línies elèctriques en servei es tindran en compte les condicions següents:

La distància de seguretat respecte a les línies elèctriques que travessen l'obra queda fixada en 5 m, en zones accessibles durant la construcció.

Es prohibeix la utilització de qualsevol calçat que no sigui aïllant de l'electricitat en proximitat amb la línia elèctrica.

Treballs amb ferros, manipulació i posada en obra.

Els paquets de carrils i biguetes s'emmagatzemaran en posició horitzontal sobre dorments de fusta capa a capa, i s'evitaran les alçades de les piles superiors a 1'50 m.

S'efectuarà una escombrada diària de puntes, filferros i retallades de ferralla al voltant del banc (o bancs, cavallets, etc.) de treball.

Es prohibeix enfilar-se per les armadures, en qualsevol cas.

Es prohibeix el muntatge de carrils perimetrals, sense abans estar correctament instal·lades les xarxes de protecció.

Muntatge d'estructura metàl·lica.

Els perfils s'apilaran ordenadament sobre dorments de fusta de suport de càrregues, establint capes fins a una alçada no superior a 1'50 m.

Un cop muntada la "primera altura" de pilars, s'estendran sota aquesta xarxes horitzontals de seguretat.

Es prohibeix elevar una nova alçada, sense que a la immediata inferior s'hagin conclòs els cordons de soldadura.

Les operacions de soldadura en altura s'han de fer des de l'interior d'una guindola de soldador, proveïda d'una barana perimetral d'1 m. d'alçada formada per passamans, barra intermèdia i sòcol. El soldador, a més, amarrarà el mosquetó del cinturó a un cable de seguretat, o a argolles soldades a aquest efecte a la perfil·leria.

Es prohibeix la permanència d'operaris dins el radi d'acció de càrregues suspeses. Es prohibeix la permanència d'operaris directament sota talls de soldadura.

Es prohibeix enfilar-se directament per l'estructura i desplaçar-se sobre les ales d'una biga sense lligar el cinturó de seguretat.

L'ascens o descens a/o d'un nivell superior, es realitzarà mitjançant una escala de mà proveïda de sabates antilliscants i ganxos de penja i immobilitat disposats de manera que sobrepassi l'escala 1 m. l'alçada de desembarcament.

El risc de caiguda al buit per façanes es cobrirà mitjançant la utilització de xarxes de força (o de safata). Feines de paleta.

Els grans buits (patis) es cobriran amb una xarxa horitzontal instal·lada alternativament cada dues plantes, per a la prevenció de caigudes.

Es prohibeix concentrar les càrregues de maons sobre obertures. L'aplec de palets, es realitzarà proper a cada pilar, per evitar les sobrecàrregues de l'estructura als llocs de menor resistència.



Els enderroc i runes s'evacuaran diàriament mitjançant trompes d'abocament muntades a aquest efecte, per evitar el risc de petjades sobre materials.

Les rampes de les escales estaran protegides al seu entorn per una barana sòlida de 90 cm. d'alçada, formada per passamans, llistó intermedi i sòcol de 15 cm.

Cobertes.

El risc de caiguda al buit es controlarà instal·lant xarxes de forca al voltant de l'edifici. No es permeten caigudes sobre xarxa superiors als 6 metres. d'alçada.

Es paraitzaran els treballs sobre les cobertes sota règim de vents superiors a 60 km/h, pluja, gelada i neu.

Fusteria metàl·lica i serralleria.

Les retallades metàl·liques, objectes punxants, runes i serradures produïdes durant els ajustaments s'han de recollir i eliminar mitjançant les tremuges d'abocament, o mitjançant gàbies o plataformes implantades amarrades del ganxo de la grua.

Els cercols seran rebuts per un mínim d'una quadrilla, evitant cops, caigudes i bolcades.

Els llistons horitzontals inferiors contra deformacions s'instal·laran a una alçada al voltant dels 60 cm. S'executaran en fusta blanca, preferentment, per fer-los més visibles i evitar els accidents per ensopegades.

El penjament de fulles de portes o de finestres s'efectuarà per un mínim de dos operaris, per evitar accidents per desequilibri, bolcada, cops i caigudes.

Muntatge de panells fotovoltaics amb vidre.

Es prohibeix romandre o treballar a la vertical d'un tall d'instal·lació de vidre.

Els talls es mantindran lliures de fragments de vidre per evitar el risc de talls.

La manipulació de les planxes de vidre s'executarà amb l'ajuda de ventoses de seguretat.

Els vidres ja instal·lats, es pintaran immediatament a base de pintura a la calç, per significar-ne l'existència.

Pintura i envernissats.

Es prohibeix emmagatzemar pintures susceptibles d'emanar vapors inflamables amb els recipients mal o incompletament tancats per evitar accidents per generació d'atmosferes tòxiques o explosives.

Es prohibeix fer feines de soldadura i oxtall en llocs propers als talls on s'utilitzin pintures inflamables, per evitar el risc d'explosió o d'incendi.

S'estendran xarxes horitzontals subjectes a punts fermes de l'estructura per evitar el risc de caiguda des d'altures.

Es prohibeix la connexió d'aparells de càrrega accionats elèctricament (ponts grua, per exemple) durant les operacions de pintura de carrils, suports, topalls, baranes, etc., en prevenció d'atrapaments o caigudes des d'alçada.

Es prohibeix realitzar "proves de funcionament" a les instal·lacions, canonades de pressió, equips motobombes, calderes, conductes, etc. durant els treballs de pintura de senyalització o de protecció de conductes.

Instal·lació elèctrica de l'obra.



El muntatge d'aparells elèctrics serà executat per personal especialista, en prevenció dels riscos per muntatges incorrectes.

El calibre o secció del cablatge serà sempre l'adequat per a la càrrega elèctrica que ha de suportar.

Els fils tindran la funda protectora aïllant sense defectes apreciables (trets, repelons i assimilables). No s'admetran trams defectuosos.

La distribució general des del quadre general d'obra als quadres secundaris o de planta s'efectua mitjançant mànega elèctrica ant humitat.

L'estesa dels cables i mànegues s'efectuarà a una alçada mínima de 2 m. als llocs de vianants i de 5 m. als de vehicles, mesurats sobre el nivell del paviment.

Els empalmaments provisionals entre mànegues s'executaran mitjançant connexions normalitzades estanques ant humitat.

Les mànegues d'allargadora per ser provisionals i de curta estada poden portar-se esteses per terra, però arrambades als paraments verticals.

Els interruptors s'instal·laran a l'interior de caixes normalitzades, proveïdes de porta d'entrada amb pany de seguretat.

Els quadres elèctrics metàl·lics tindran la carcassa connectada a terra.

Els quadres elèctrics es penjaran pendents de taulers de fusta rebuts als paraments verticals o bé a "peus drets" fermes.

Les maniobres a executar al quadre elèctric general s'efectuaran pujat a una banqueta de maniobra o catifa aïllant.

Els quadres elèctrics posseiran preses de corrent per a connexions normalitzades blindades per a intempèrie.

La tensió sempre estarà a la clavilla "femella", mai a la "mascle", per evitar els contactes elèctrics directes.

Els interruptors diferencials s'instal·laran d'acord amb les sensibilitats següents:

300 mA. Alimentació a la maquinària.

30 mA. Alimentació a la maquinària com a millora del nivell de seguretat.

30 mA. Per a les instal·lacions elèctriques d'enllumenat.

Les parts metàl·liques de tot equip elèctric disposaran de presa de terra. El neutre de la instal·lació estarà posat a terra.

La presa de terra s'efectuarà a través de la pica o la placa de cada quadre general.

El fil de presa de terra sempre estarà protegit amb macarró en colors groc i verd. Es prohibeix expressament utilitzar-lo per a altres usos.

La il·luminació mitjançant portàtils complirà la norma següent:

Portalàmpades estanc de seguretat amb mànec aïllant, reixeta protectora de la bombeta dotada de ganxo de penja a la paret, mànega ant humitat, clavilla de connexió normalitzada estanca de seguretat, alimentats a 24 V.

La il·luminació dels talls se situarà a una alçada al voltant dels 2 m, mesurats des de la superfície de suport dels operaris al lloc de treball.

La il·luminació dels talls, sempre que sigui possible, s'efectuarà encreuada per tal de disminuir ombres.



Les zones de pas de l'obra estaran permanentment il·luminades evitant racons foscos. Les connexions a terra no es permetran a través de conduccions d'aigua.

No es permetrà el trànsit de carretons i persones sobre mànegues elèctriques, poden pelar-se i produir accidents.

No es permetrà el trànsit sota línies elèctriques de les companyies amb elements longitudinals transportats a espatlla (perxa, regles, escales de mà i assimilables). La inclinació de la peça pot arribar a produir el contacte elèctric.

5.3.-Disposicions específiques durant l'execució de les obres.

Quan en l'execució de l'obra intervingui més d'una empresa, o una empresa i treballadors autònoms o diversos treballadors autònoms, el promotor designarà un coordinador en matèria de seguretat i salut durant l'execució de l'obra, que serà un tècnic competent integrat en la direcció facultativa.

Quan no sigui necessària la designació de coordinador, les funcions d'aquest seran assumides per la direcció facultativa.

En aplicació de l'estudi bàsic de seguretat i salut, cada contractista elaborarà un pla de seguretat i salut en el treball en què s'analitzin, estudiïn, desenvolupin i complementin les previsions contingudes a l'estudi desenvolupat al projecte, en funció del seu propi sistema d'execució de l'obra.

Abans del començament dels treballs, el promotor haurà de fer un avís a l'autoritat laboral competent..



6.- Disposicions mínimes de seguretat i salut.

(relatives a la utilització pels treballadors d'equips de protecció individual)

6.1.-Introducció.

La llei 31/1995, de 8 de novembre, de Prevenció de Riscos Laborals, determina el cos bàsic de garanties i responsabilitats necessari per establir un nivell adequat de protecció de la salut dels treballadors enfront dels riscos derivats de les condicions de treball.

Així són les normes de desplegament reglamentari les que han de fixar les mesures mínimes que s'han d'adoptar per a una protecció adequada dels treballadors. Entre elles es troben les destinades a garantir la utilització pels treballadors en el treball d'equips de protecció individual que els protegeixin adequadament d'aquells riscos per a la seva salut o seguretat que no es puguin evitar o limitar suficientment mitjançant la utilització de mitjans de protecció col·lectiva o l'adopció de mesures d'organització a la feina..

6.2.-Obligacions generals de l'empresari.

Farà obligatori l'ús dels equips de protecció individual que a continuació es desenvolupen.

6.2.1.-Protectors del cap.

- Cascos de seguretat, no metàl·lics, classe N, aïllats per a baixa tensió, amb la finalitat de protegir els treballadors dels possibles xocs, impactes i contactes elèctrics.
- Protectors auditius acoblabls als cascs de protecció.
- Ulleres de muntura universal contra impactes i antipols.
- Màscara antipols amb filtres protectors.
- Pantalla de protecció per a soldadura autògena i elèctrica.

6.2.2.-Protectors de mans i braços.

- Guants contra les agressions mecàniques (perforacions, talls, vibracions).
- Guants de goma fins, per a operaris que treballin amb formigó.
- Guants dielèctrics per a B.T.
- Guants de soldador.
- Canelleres.
- Mànc aïllant de protecció a les eines.

6.2.3.-Protectors de peus i cames.

- Calçat proveït de sola i capdavantera de seguretat contra les agressions mecàniques.
- Botes dielèctrics per a B.T.
- Botes de protecció impermeables.
- Polaines de soldador.
- Genolleres.

6.2.4.-Protectors del cos.

- Crema de protecció i pomades.
- Armilles, jaquetes i mandils de cuir per a protecció de les agressions mecàniques.
- Vestit impermeable de treball.
- Cinturó de seguretat, de subjecció i caiguda, classe A.



- Faixes i cinturons antivibracions.
- Perxa de B.T.
- Banqueta aïllant classe I per a maniobra de B.T.
- Llanterna individual de situació.
- Comprovador de tensió..

6.3.-Control de seguretat a l'obra.

6.3.1.-Parts.

Part d'accident

Per cada accident ocorregut, encara que hagi estat sense baixa, s'ha d'emplenar una part en què s'especifiquen les dades del treballador, dia i hora, lesions patides, lloc on va ocórrer, maquinària, maniobra o acció causants de l'accident i normes o mesures preventives que cal tenir per evitar-ne la repetició.

El comunicat haurà de ser confeccionat pel responsable de seguretat de l'obra, i seran enviades còpies a la Direcció Facultativa, Constructor o Contractista principal i Coordinador de Seguretat.

6.3.2.-Llibre d'incidències.

El llibre d'incidències haurà d'estar permanentment en obra a disposició de la Direcció, Facultativa, representants del Constructor o del Contractista principal i Subcontractistes, Tècnics del Gabinet de Seguretat i Higiene i els representants dels treballadors, els quals podran anotar la inobservança de les instruccions i recomanacions preventives recollides al Pla de Seguretat i Higiene.

En el termini de 24 hores, el contractista o constructor haurà de remetre cadascuna de les còpies del que s'anoti a la Inspecció de Treball, Direcció Facultativa de l'obra, Comitè de Seguretat i Salut i Serveis de prevenció del centre de treball..

6.4.-Obligacions dels contractistes i Subcontractistes.

Els contractistes i Subcontractistes estaran obligats a:

- Aplicar els principis generals de l'acció preventiva (art. 15 de la Llei de Prevenció de Riscos Laborals) especialment en desenvolupar les tasques a què fa referència l'article 10 del Reial decret 1627/1997.
- Complir i fer complir el seu personal el que estableix el Pla de Seguretat i Salut.
- Complir la normativa en matèria de prevenció de riscos laborals, tenint en compte, si és el cas, les obligacions sobre coordinació previstes a l'article 24 de la Llei de Prevenció de Riscos Laborals, així com complir les disposicions mínimes establertes a l'annex IV del Reial Decret 1627/1997, durant l'execució de l'obra i el RD 171 art. 24 de la Llei 31/1995, en matèria de coordinació d'activitats empresarials.
- Informar i proporcionar les instruccions adequades als treballadors autònoms sobre totes les mesures que s'hagin d'adoptar.
- Atendre les indicacions i complir les instruccions del coordinador en matèria de seguretat i salut durant l'execució de l'obra o, si escau de la direcció facultativa.

- f) Seran responsables de l'execució correcta de les mesures preventives fixades al Pla de Seguretat quant a les obligacions que els corresponguin.

6.5.-Obligacions dels treballadors autònoms.

Els treballadors autònoms estaran obligats a:

- Aplicar els principis d'acció preventiva, especialment en fer les tasques a què fa referència l'art. 10 del Reial decret 1627/1997.
- Complir les disposicions mínimes de seguretat establertes a l'annex IV del Reial decret 1627/1997.
- Complir les obligacions que estableix per als treballadors en matèria de prevenció de riscos l'art. 24 de la Llei de Prevenció de Riscos Laborals.
- Ajustar la seva actuació a l'obra d'acord amb els deures de coordinació d'activitats professionals.
- Utilitzar els equips de treball ajustant-se al que estableix el Reial decret 1215/1997 de 18 de juliol.
- Elegir i utilitzar els equips de protecció individual en els termes que preveu el Reial decret 773/1997 de 30 de maig.
- Atendre les indicacions i complir les instruccions del coordinador o la direcció facultativa.
- Complir el que estableix l'Estudi Bàsic de Seguretat i Salut.

6.6.-Normativa.

Aquestes normes es poden incloure al plec de condicions fent-hi referència.

Reial Decret 171/2004, de 30 de gener, pel qual es desenvolupa l'article 24 de la Llei 31/1995, de 8 de novembre, de Prevenció de Riscos Laborals, en matèria de coordinació d'activitats empresarials.

Reial Decret 39/1997, de 17 de gener, pel qual s'aprova el Reglament dels Serveis de Prevenció. 604/2006 de 19 de maig pel qual es modifica el RD 39/1997 dels Serveis de Prevenció i el RD 1627/1997, pel qual s'estableixen les disposicions mínimes de seguretat i salut a les obres de construcció Reial Decret 604/2006 de 19 de 9 RD 1627/1997, de 24 d'octubre, pel qual s'estableixen les disposicions mínimes de seguretat i salut a les obres de construcció.

Llei Bàsica de Residus Tòxics i Perillosos, Llei 20/1986 (B.O.E. de 20-5-1986)

Ordre Ministerial de 7 de Gener de 1987 (B.O.E. de 15-1-1987) sobre normes complementàries del Reglament sobre treballs amb risc d'amiant.

Ordre de 27 de juny de 1997 (B.O.E. de 4-7-1997) per la qual es desenvolupa el Reial decret 39/1997 de 17 de gener, pel qual s'aprova el Reglament dels serveis de prevenció, en relació amb les condicions d'acreditació de les entitats especialitzades com a serveis de prevenció aliens



a les empreses, auditoria del sistema de prevenció de les empreses i d'autorització de les entitats públiques o privades per desenvolupar i certificar activitats formatives en matèria de prevenció de riscos laborals.

6.6.1.-Normativa de caràcter en l'execució.

- Real Decreto 1627/1997 de 24 de octubre (B.O.E. de 25-10-1997) por el que se establecen disposiciones mínimas de seguridad en las obras de construcción.
- 604/2006 de 19 de mayo por el que se modifica el RD 39/1997 de los Servicios de Prevención y el RD 1627/1997, por el que se establecen las disposiciones mínimas de seguridad y salud en las obra de construcción Real Decreto 604/2006 de 19 de mayo, por el que se modifica el RD 39/1997 de los Servicios de Prevención y el RD 1627/1997, de 24 de octubre, por el que se establecen las disposiciones mínimas de seguridad y salud en las obra de construcción.
- Real Decreto 1389/1997 de 5 de septiembre (B.O.E. de 25-10-1997), de actividades mineras
- Decreto 2414/1961, de 30 de Noviembre (B.O.E. de 7-12-1961) por el que se aprueba el reglamento de actividades molestas insalubres, nocivas y peligrosas.
- Orden Ministerial de 15 de marzo de 1963 (B.O.E. de 2-4-1963) por el que se aprueba una Instrucción que dicta normas complementarias para la aplicación del Reglamento de actividades molestas, insalubres, nocivas y peligrosas.
- Real Decreto 681/2003, de 12 de junio, sobre la protección de la salud y la seguridad de los trabajadores expuestos a los riesgos derivados de atmósferas explosivas en el lugar de trabajo
- Decreto 3151/1968, de 20 de noviembre, por el que se aprueba el Reglamento de Líneas Eléctricas Aéreas de Alta Tensión (B.O.E. de 27-12-1968). Rectificación de errores B.O.E. de 8-3-1969).
- Ordenanza de Trabajo para las Industrias de la Construcción, Vidrio y Cerámica de 28 de agosto de 1970 (B.O.E. de 5 al 9-9-1970) con especial atención a:
 - Art. 165 a 176.- Disposiciones Generales
 - Art. 183 a 291.- Construcción General Art. 334 a 341.- Higiene en el Trabajo
- Decreto 2413/1973, de 20 de Septiembre (B.O.E. de 9-10-1973) por el que se aprueba el Reglamento Electrotécnico de Baja Tensión.
- Orden Ministerial de 22 de enero de 1973 (B.O.E. de 27, 28, 29 y 31-12-1984) por el que se aprueban las Instrucciones Complementarias del Reglamento Electrotécnico para Baja Tensión (Instrucciones MIBT).
- Orden Ministerial de 20 de Septiembre de 1977 (B.O.E. de 3-10-1978) por el que se aprueba el Reglamento Electrotécnico de Baja Tensión.
- Real Decreto 842/2002, de 2 de agosto de 2002, por el que se aprueba el Reglamento electrotécnico para baja tensión.
- Real Decreto 2114/1987 de 2 de Marzo (B.O.E. de 7-9-1978), por el que se aprueba el reglamento de explosivos. Modificado por el Real Decreto 829/80 de 6 de mayo.
- Orden Ministerial de 31 de Octubre de 1984 (B.O.E. de 7-11-1984) por el que se aprueba el Reglamento sobre trabajos con riesgo de amianto.
- Real Decreto 396/2006 de 31 de marzo, por el que se establece las condiciones mínimas de seguridad y salud aplicables a los trabajos con riesgo de exposición al amianto.
- Real Decreto 1316/1989 de 27 de octubre (B.O.E. de 2-11-1989, corrección de erratas en B.O.E. de 9-12-1989 y 26-5-1990) sobre protección de los trabajadores frente a los riesgos derivados de la exposición al ruido.



- Real Decreto 286/2006, de 10 de marzo sobre la protección de la salud y la seguridad de los trabajadores contra los riesgos relacionados con la exposición al ruido.
- Real Decreto 485/1997 de 14 de abril (B.O.E. de 23-4-1997) sobre disposiciones mínimas en materia de señalización y salud en el trabajo.
- Real Decreto 487/1998 de 14 de abril (B.O.E. de 23-4-1997) sobre disposiciones mínimas de seguridad y salud relativas a la manipulación manual de cargas que entrañe riesgos, en particular dorsolumbares, para los trabajadores.
- Real Decreto 488/1997 de 14 de abril (B.O.E. de 23-4-1997) sobre disposiciones mínimas de seguridad y salud relativas al trabajo con equipos que incluyen pantallas de visualización.

6.6.2.-Normativa aplicable als equips de protecció individual.

- Real Decreto 1407/1992, de 20 de noviembre, por el que se regula las condiciones para la comercialización y libre circulación intracomunitaria de los equipos de protección individual. Modificado en el Real Decreto 159/1995 de 3 de febrero (B.O.E. de 8-2-1995).
- Real Decreto 2200/1995 de 28 de diciembre y visto el expediente de (AENOR) entidad designada por O.M.I.E de 26 de febrero de 1986, de acuerdo con el R.D. 1614/1985, relativa a los equipos de Protección Individual.
- Orden de 16 de mayo de 1994 (B.O.E. de 1-6-1994) por la que se modifica el periodo transitorio establecido en el Real Decreto 1407/1992 sobre libre comercialización y circulación intracomunitaria de equipos de protección individual.
- Real Decreto 773/1997 de 30 de mayo (B.O.E. de 12-6-1997) sobre disposiciones mínimas de seguridad y salud relativas a la utilización por los trabajadores de equipos de protección individual.



6.6.3.-Normativa aplicable a màquines i equips de treball.

- Real Decreto 1215/1997 de 18 de Julio (B.O.E. de 7-8-1997) por el que se establecen las disposiciones mínimas de seguridad y salud para la utilización por los trabajadores de los equipos de trabajo.
- Real Decreto 2177/2004, de 12 de noviembre por el que se modifica el RD 1215/1997, de 18 de julio, por el que se establece las disposiciones mínimas de seguridad y salud para la utilización por los trabajadores de los equipos de trabajo en materia de trabajos temporales en altura.
- Orden Ministerial de 23 de mayo de 1977 (B.O.E. de 14-6-1977), por el que se aprueba el Reglamento de Aparatos Elevadores para Obras.
- Real Decreto 837/2003, de 27 de junio, por el que se aprueba el nuevo texto modificado y refundido de la Instrucción técnica complementaria «MIE-AEM-4» del Reglamento de aparatos de elevación y manutención, referente a grúas móviles autopropulsadas.
- Real Decreto 2291/1985 de 8 de noviembre (B.O.E. de 11-12-1985) por el que se aprueba el Reglamento de aparatos de elevación y manutención de los mismos.
- Orden de 19-12-1985 por la que se aprueba la instrucción técnica complementaria MIE AEM-1 del Reglamento de Aparatos de Elevación y Manutención referente a los Ascensores Electromecánicos (B.O.E. de 11-6-1986).
- Real Decreto 1495/1986 de 28 de mayo (B.O.E. de 21-7-1986) Reglamento de Seguridad en las máquinas.
- Orden Ministerial de 6 de mayo de 1988 sobre Aparatos Elevadores. Instrucción Técnica Complementaria MIE- AEM2 del Reglamento de aparatos de elevación y manutención referente a grúas torres desmontables para obras (B.O.E. de 7-7-1988).
- Real Decreto 56/1995, de 20 de enero, por el que se modifica el real decreto 1435/1992, de 27 de noviembre, relativo a las disposiciones de aplicación de la directiva del consejo 89/392/CEE, sobre máquinas
- Real Decreto 524/2006, de 28 de abril, por el que se modifica el Real Decreto 212/2002, de 22 de febrero, por el que se regulan las emisiones sonoras en el entorno debidas a determinadas máquinas de uso al aire libre.
- Decreto 614/2001 , de 8 de Junio para la protección contra el riesgo eléctrico (B.O.E. 148 , de 21 de Junio).
- tensión.
- Real Decreto 842/2002, de 2 de agosto de 2002, por el que se aprueba el Reglamento electrotécnico para baja

6.6.4.-Normativa de caràcter laboral.

Real Decreto 2122/1971 de 23 de Julio. Reglamento de la Inspección de Trabajo (B.O.E. de 21-9-1971)

Estatuto de los Trabajadores. Ley 8/1980 de 10 de Marzo (BO.E. de 14-3-1980) con especial atención a: Art. 4.- Derechos Laborales.

Art. 19.- Seguridad y Salud

Art. 20.- Dirección y control de la actividad laboral.

Orden de 20 de Septiembre de 1986 por la que se establece el modelo de Libro de Incidencias correspondiente a las obras en las que se sea obligatorio un Estudio y un Plan de Seguridad y Salud en las obras de la construcción.





Orden de 6 de Octubre de 1986 (B.O.E. de 16-10-1986) sobre requisitos y datos de apertura previa o reanudación de actividades de los centros de trabajo.

Orden Ministerial de 16 de diciembre de 1987 (B.O.E. de 29-12-1987, corrección de errores B.O.E. de 7-3-1988) sobre modelos de partes y notificación de accidentes de trabajo.

Ley 8/1988 de 7 de abril sobre infracciones y sanciones de orden social (excepto artículos 9, 10, 11, 36 apartado 2, 39 y 40 párrafo segundo derogados específicamente en la Ley 31/1995 de Prevención de Riesgos Laborales).

Real Decreto 396/1996 de 1 de marzo (B.O.E. de 2-4-1996) por el que se aprueba el Reglamento sobre procedimiento para la imposición de sanciones por infracciones en el orden social y para extensión de actas de liquidación de cuotas de la seguridad social.

Ley 42/1997 de 24 de noviembre, Ordenadora de la Inspección de Trabajo y Seguridad Social.

Ordenanzas Municipales en cuanto se refieren a la Seguridad y Salud del Trabajo y que no contradigan a legislación de rango superior.

Normas derivadas del Convenio Colectivo Provincial.

Demás disposiciones oficiales relativas a la Seguridad, Salud y Medicina del Trabajo que puedan afectarán los trabajos que se realicen en obra.



ANNEX IV: PLÀNOLS





1.- ANNEX IV: PLÀNOLS.



VICEPRESIDENCIA
PRIMERA DEL GOBIERNO
MINISTERIO
DE HACIENDA

SECRETARÍA DE ESTADO
DE HACIENDA

DIRECCIÓN GENERAL
DEL CATASTRO

CONSULTA DESCRIPTIVA Y GRÁFICA DE DATOS CATASTRALES DE BIEN INMUEBLE

Referencia catastral: 3719701DG6231N00010R

DATOS DESCRIPTIVOS DEL INMUEBLE

Localización:

AV CATALUNYA
17400 BREDÀ [GIRONA]

Clase:

URBANO

Uso principal:

Deportivo

Superficie construida:

11.189 m2

Año construcción:

1990

CONSTRUCCIÓN

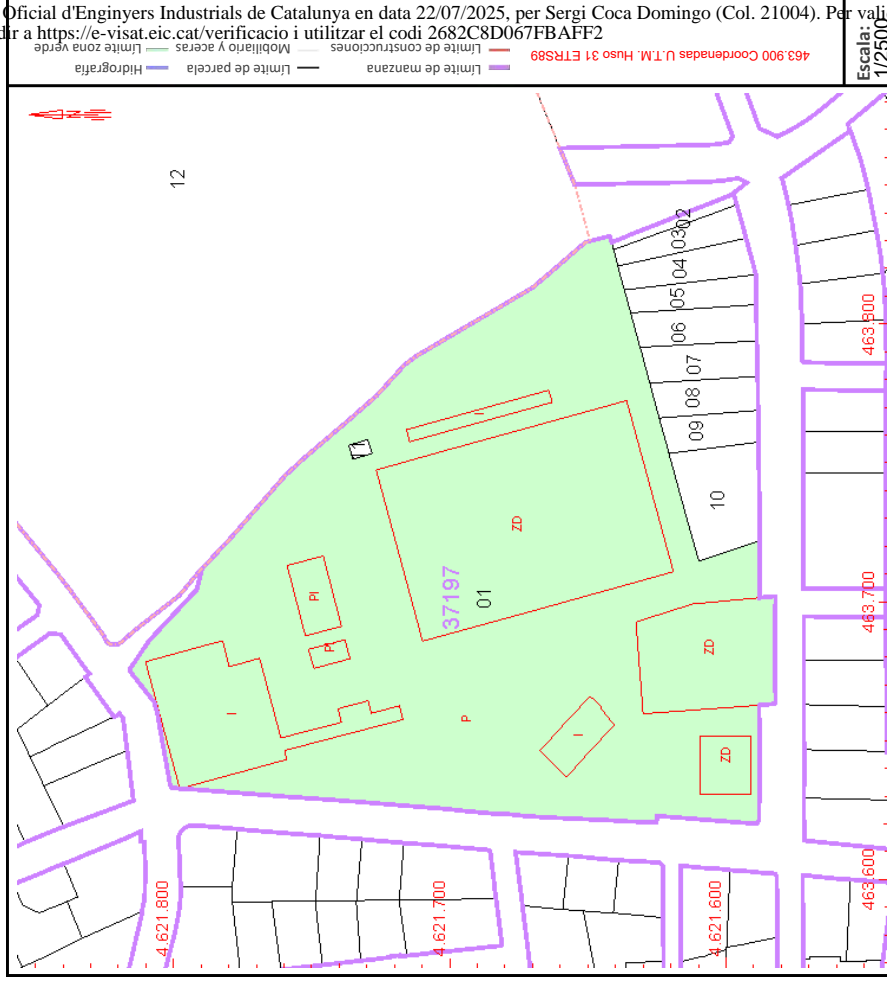
Destino	Escalera/Planta/Puerta	Superficie m ²
DEPORTIVO	1/000/01	1.768
DEPORTIVO	1/000/02	349
DEPORTIVO	1/000/03	96
DEPORTIVO	1/000/05	350
DEPORTIVO	1/000/04	5.926
ALMACEN	1/000/06	53
ALMACEN	1/000/07	213
ALMACEN	1/000/08	245
DEPORTIVO	1/000/09	1.810
DEPORTIVO	1/000/10	379

PARCELA

Superficie gráfica: 30.433 m2

Participación del inmueble: 100,00 %

Tipo: Parcela construida sin división horizontal



Este documento no es una certificación catastral, pero sus datos pueden ser verificados a través del "Acceso a datos catastrales no protegidos de la SEC"

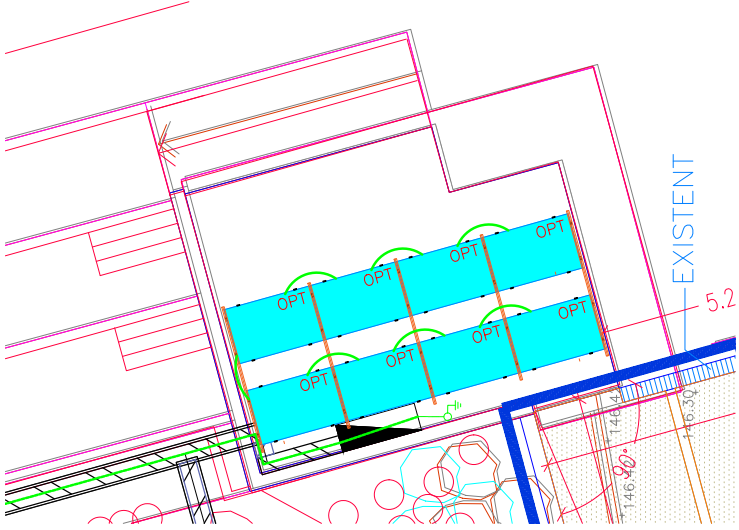
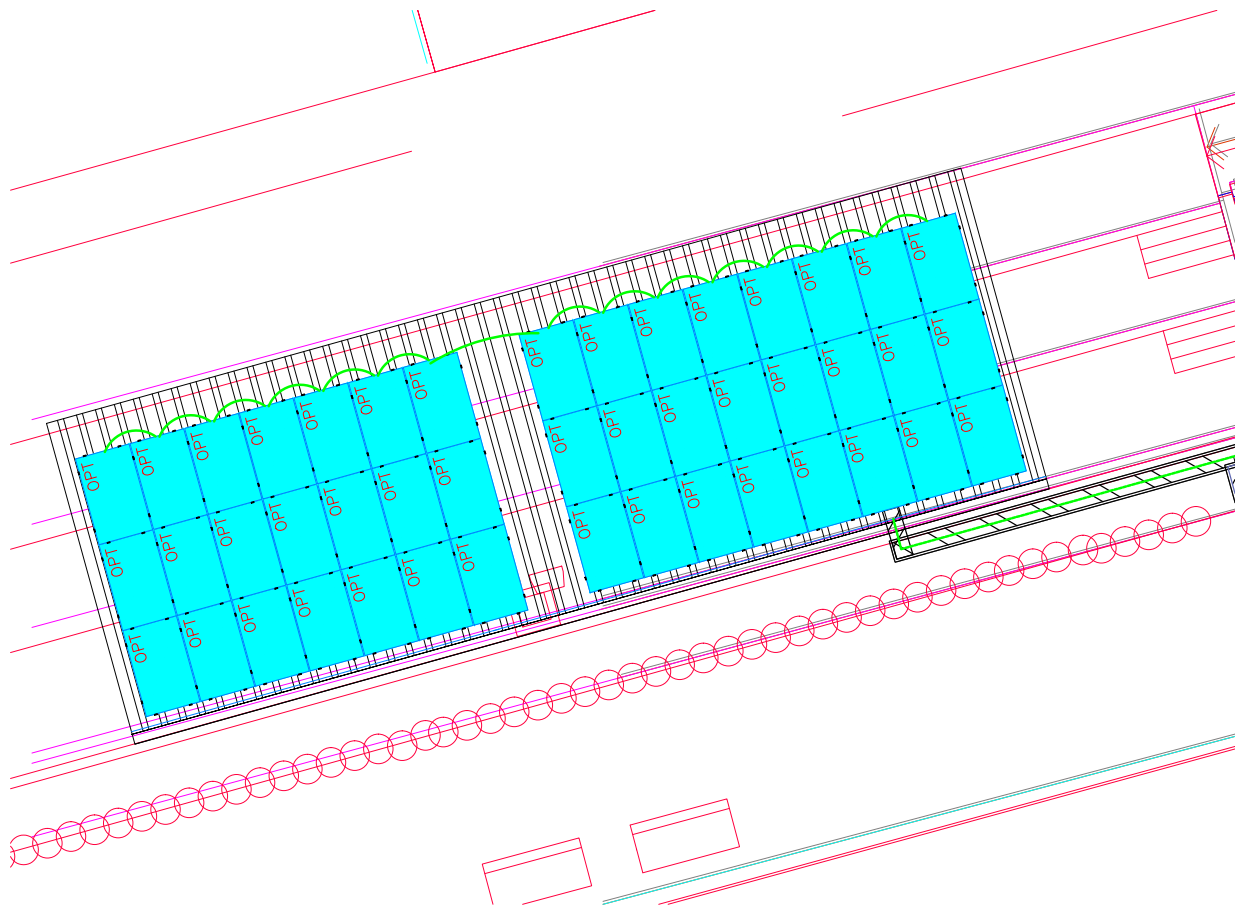
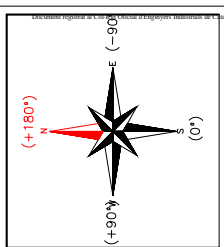
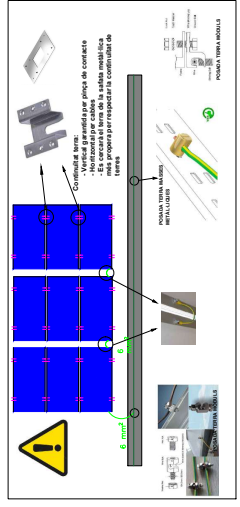
Miércoles , 26 de Febrero de 2025



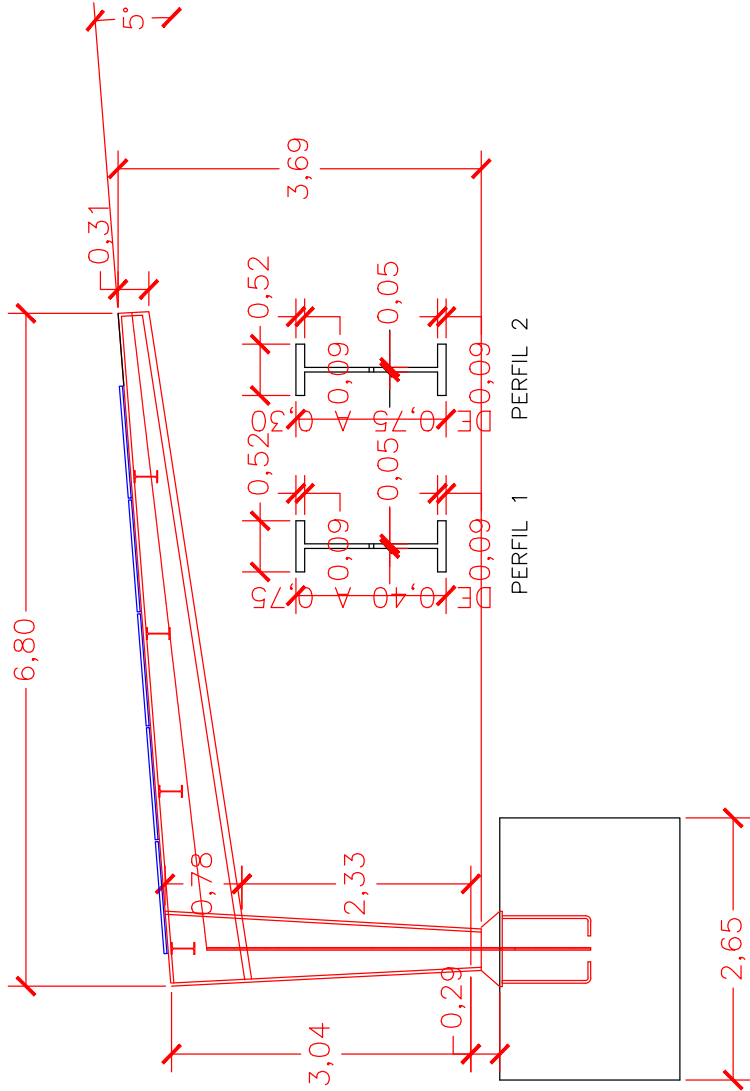
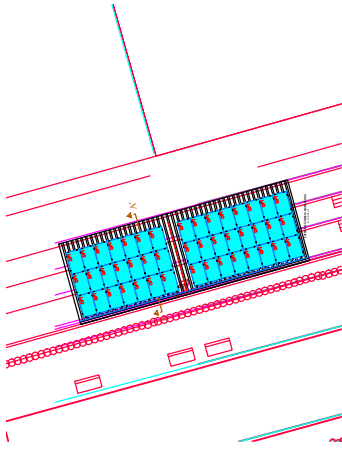
DIPUTACIÓ DE GIRONA - Projecte

Codi per a validació : F46AG-WLVQU-R67YE
Verificació : <http://www.ddgi.cat/verificador>
Aquesta és una còpia impresa del document electrònic referenciat : 157/211.

--- PRESA TERRA / VARIA TERRA INSTAL·LACIÓ
 --- CAIXA SECCIONADORA POSADA A TERRA INSTAL·LACIÓ



PROJECTE: 24-20888 DGS LOT 3 - BREDA - CAMP D'ESPORT PLASJÓC <small>PLASJÓC S.L. C/ LA TORRELLA, 10 - 08100 BREDÀ (GIRONA) - TEL: 972 24 05 06 / 972 24 05 07 - FAX: 972 24 05 08</small>	
IDENTIFICACIÓ: POT. INSTAL·LACIÓ: 24.05 KW / 22 kVA	NOMENCLATURA:
UBICACIÓ: BREDÀ	ESCALA: 1:100
DATA: 02.05/06/25	AUTORIA:



SECCIÓ A-A'

PROYECTE

24-20808 DDG LOT 3 - BREDA - CAMP D'ESPORTELLES



PLASFOC SOLAR Dep. Enginyeria
Tel. +34 977 88 04 07 Fax. +34 977 88 16 27
C/ta. C-241 Pol. Can Figueras, Nore 1 43420
Sta. Colònia de Güerdol (Tarragona)

TIPUS INSTAL·LACIÓ

FOTVOLTAICA POT. INSTAL. 24,65 KWP/22 KVA

TÍTOL DEL PLÀNOL

SECCIÓ COBERTA

UBICACIÓ / ZONA

AVINGUDA CATALUNYA, S/N
17400 BREDA (GR) / GPS: 41.746192, 2.563685

PLÀNOL Nº

10

ESCALA

1:50

VERS. DATA

02_05/06/25

ESTE PLANO ES PROPIEDAD DE PLASFOC, S.A.U. CUALQUER COPIA, CESION PARCIAL O TOTAL NO AUTORIZADA DARA DERECHO A EJERCER ACCIONES LEGALES CONTRA EL DESTINATARIO DEL PROYECTO, DE CONFORMIDAD CON LO DISPUESTO EN EL ARTICULO 270 DEL CODIGO PENAL VIGENTE.

AXXII: PRYS_2420808_DISTR_2.DWG



DIPUTACIÓ DE GIRONA - Projecte

Codi per a validació: F46AG-WLVQU-R67YE

Verificació: <http://www.ddgi.cat/verificador>

Aquesta és una còpia impresa del document electrònic referenciat: 165/211.



Diputació de Girona
 Àrea de Territori i Sostenibilitat
 Medi Ambient



Document registrat al Col·legi Oficial d'Enginyers Industrials de Catalunya en data 22/07/2025, per Sergio Coca Domingo (Col. 21004). Per validar la informació d'aquest document d'aquest document referenciat : 168/211.
 País: CA T, Institució: DDCI, Codi UACC: Medi Ambient / 014, Num. expedient: 2024/24282886, Codi Classificació: D050304, Any expedient: 2024

ANNEX V: DOCUMENTS I CERTIFICATS

DIPUTACIÓ DE GIRONA
 Àrea de Territori i Sostenibilitat
 Medi Ambient
 Verificació: http://www.ddgi.cat/verificador
 Codi per a validació: 24282886
 Referenciat: 168/211
 Aquesta és una còpia impresa del document electrònic referenciat : 168/211.





1.- ANNEX V: DOCUMENTS I CERTIFICATS.





SUN2000-12/15/17/20/25KTL-M5 Smart PV Controller



Active Safety

AI Powered Arcing Protection



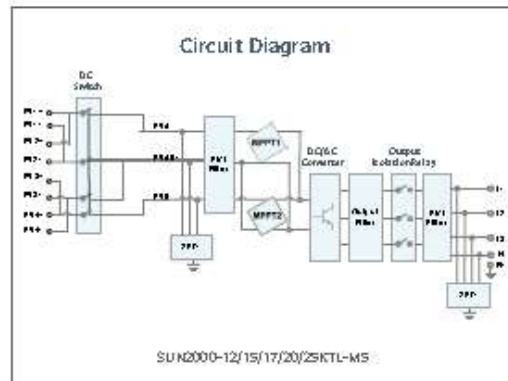
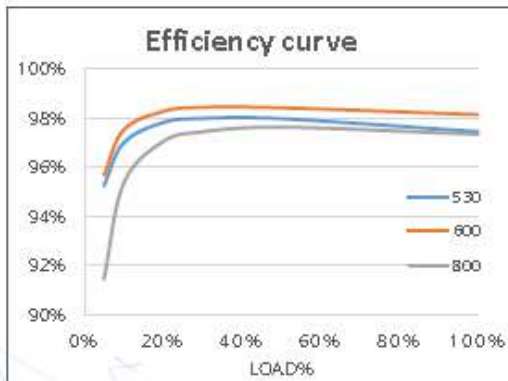
Higher Yields

Up to 30% More Energy with Optimizer



Flexible Communication

WLAN, Fast Ethernet, 4G
Communication Supported



POLAR.HUAWEI.COM





SUN2000-12/15/17/20/25KTL-M5
Technical Specification

Technical Specification	SUN2000-12KTL-M5	SUN2000-15KTL-M5	SUN2000-17KTL-M5	SUN2000-20KTL-M5	SUN2000-25KTL-M5
Efficiency					
Max. efficiency	98.4%	98.4%	98.4%	98.4%	98.4%
European weighted efficiency	97.9%	98.0%	98.1%	98.1%	98.2%
Input					
Recommended max. PV power ¹	18,000 Wp	22,500 Wp	25,500 Wp	30,000 Wp	37,500 Wp
Max. input voltage ²	1100 V				
Full-load MPPT voltage range	370V-800V	410V-800V	440V-800V	490V-800V	530-800V
MPPT Operating voltage range ³	200 V - 1000 V				
Start-up voltage	200 V				
Rated input voltage	600 V				
Max. input current per MPPT	30 A (two string) / 20 A (single string)				
Max. short-circuit current	40 A				
Number of MPPT trackers	2				
Max. number of inputs	4				
Output					
Grid connection	Three phase				
Rated output power	12,000 W	15,000 W	17,000 W	20,000 W	25,000 W
Max. apparent power	13,200 VA	16,500 VA	18,700 VA	22,000 VA	27,500 VA
Rated output voltage	220 Vac / 390 Vac, 230 Vac / 400 Vac, 239.6 Vac / 415Vac, 3W + N + PE				
Rated AC grid frequency	50 Hz / 60 Hz				
Max. output current	18.2A/390Vac	25.2A/390Vac	29.6A/390Vac	33.6A/390Vac	42.0A/390Vac
	17.3A/400Vac	23.9A/400Vac	27.1A/400Vac	31.9A/400Vac	39.9A/400Vac
	16.7A/415Vac	23.1A/415Vac	26.1A/415Vac	30.8A/415Vac	38.5A/415Vac
Adjustable power factor	0.9 leading... 0.9 lagging				
Max. total harmonic distortion	≤ 3%				
Features & Protections					
Overvoltage Category	PV II/AC III				
Input-side disconnection device	Yes				
Anti-islanding protection	Yes				
AC over-current protection	Yes				
DC reverse-polarity protection	Yes				
String fault detection	Yes				
DC surge protection	TYPE II				
AC surge protection	CLASS II				
Residual current monitoring unit	Yes				
Arc fault protection	Yes				
Ripple control	Yes				
Integrated PID recovery ⁴	Yes				
General Data					
Operation temperature range	-25 ~ + 60 °C (-13 °F ~ 140 °F)				
Relative humidity	0% RH ~ 100% RH				
Max. operating altitude	0 ~ 4,000 m (13,123 ft) (Derating above 2000 m)				
Cooling	Smart air cooling				
Display	LED Indicators; Integrated WLAN + FusionSolar App				
Communication	RS485; WLAN/Ethernet via Smart Dongle-WLAN-FE (Optional) 4G / 3G / 2G via Smart Dongle-4G (Optional)				
Weight (with mounting plate)	21 kg (46.4 lb)				
Dimensions (W x H x D) (incl. mounting plate)	546 x 460 x 228mm (21.5 x 18.1 x 9.0 inch)				
Degree of protection	IP66				
Optimizer Compatibility					
DC MBUS compatible optimizer	SUN2000-450W-P, SUN2000-450W-P2, SUN2000-600W-P, SUN2000-1200W-P, SUN2000-1100W-P				
Standard Compliance (more available upon request)					
Safety	EN/IEC 62109-1, EN/IEC 62109-2				
Grid connection standards	GB9, EN 50549, CEI 0-21, CEI 0-16, VDE-AR-N-4105, VDE-AR-N-4110, C10/11, ABNT, VFR 2019, UNE 217001, UNE 217002, RD 244, TCR D4, IEC61727, IEC62116				

¹ Inverter max. input PV power is 40,000W per when long string as a dead grid and fully connected with SUN2000-450W-P power optimizers.
² The maximum input voltage is the upper limit of the DC voltage. Any higher input DC voltage would probably damage inverter.
³ Any DC input voltage between the operating voltage range may result in inverter long power operating.
⁴ SUN2000-12-20 (12-KV) may be optional between PV- and ground to above zero through long rated PID recovery function to recover module degradation from PID. Supported module types include: P-type (mono, poly)



SOLAR.HUAWEI.COM



Hi-MO **X6^{Max}** Explorer

LR7-54HTH

455~465M

- Apto para mercado de distribución
- Su sencillo diseño encaja el estilo moderno
- Mejor rendimiento de generación de energía
- Panel de alta calidad que garantiza una fiabilidad a largo plazo

25 25 años de garantía para materiales y procesamiento

25 25 años de garantía para la generación de potencia extra lineal



Certificaciones de sistema y producto completas

- IEC 61215, IEC 61730, UL 61730
- ISO 9001:2015: Sistema de gestión de la calidad ISO
- ISO 14001: 2015: Sistema de gestión ambiental ISO
- ISO 45001: 2018: Salud y seguridad en el trabajo
- IEC 62941: Guía para la calificación del diseño del panel y la aprobación de tipo

LONGI





Smart Dongle-WLAN-FE



Inteligente

Comunicación WLAN y Fast Ethernet (FE)
Soporte de sistema de monitoreo de terceros ¹



Sencillo

Plug & Play
Soporta max.10 dispositivos



Confiable

IP65
Soporte para reconexión automática

Especificaciones técnicas	SDongleA-05
Datos generales	
Max. Dispositivos soportadas	10
Max. Inversores soportados	10
Interfaz de conexión	USB
Interfaz Ethernet	10/100M Ethernet
Instalación	Plug-and-play
Indicador	LED indicador
Dimensiones (anchura x altura x profundidad)	146 x 48 x 23 mm
Peso	90 g
Grado de protección	IP65
Consumo de energía (típico)	2.5 W
Modo de operación	STA
Algoritmo de encriptación	Mecanismo de encriptación: WPA/WPA2 Encriptación: TKIP/CCMP/AES
Parámetros inalámbricos	
Soporte estándar y frecuencia	802.11b/g/n [2412G—2484G]
Condiciones de operación	
Rango de temperatura de operación	-30 °C to +65 °C
Humedad de operación relativa	5 - 95% RH
Rango de temperatura de almacenamiento	-40°C to +70°C
Max. altitud operativa	4,000 m
Cumplimiento estándar (mayor disponibilidad bajo pedido)	
Certificada	SRRG, CE, RoHS
Inversores Compatibles	
Modelos de inversor	SUN2000-2/3/3.6/4/4.6/5/6 KTL-L1 SUN2000-3/4/5/6/8/10 KTL-M0 SUN2000-12/15/17/20 KTL-M0/M2



¹: El algoritmo de gestión de búsqueda de canales con el protocolo de comunicación de radio Smart Dongle de Huawei.

SO LAR.HUAWEI.COM/ES/





FICHA TÉCNICA ENNOVABLOC 15ºR

PIEZA	NOMBRE	MATERIAL	PESO
	EnnovaBloc 15ºR	Hormigón	76 kg
	Carril Regulable R	Acero Galvanizado	0,366 kg
	Unión Terminal R	Aluminio AW-6005	0,102 kg
	Unión Intermedia R	Aluminio AW-6005	0,067 kg
	Unión Terminal	Aluminio AW-6005	0,038 kg
	Unión Intermedia	Aluminio AW-6005	0,039 kg
	Espuma Protectora 1200 x 150 x 3	Espuma de Polietileno Rugosa	0,028 kg

*La espuma protectora es opcional. No se incluye con la venta del bloque EnnovaBloc 15º R.



Importante:

Siga siempre las instrucciones de montaje de Ennova.
www.ennovarenovables.com





Diputació de Girona
Àrea de Territori i Sostenibilitat
Medi Ambient



ANNEX VI: PRESSUPOST DETALLAT





1.- ANNEX VI: Pressupost detallat.

Tipus d'instal·lació		230/400V			
Potència FV		4	24,6	kWp	
	Partida	Unitat	Amidament Real (s/projecte)	Preu	Import
1.1.-	Bastides i maquinària d'elevació				
1.1.1.-	Plataformes elevadores i Maquinària				
1.1.1.1	Lloguer diari de camió cistella elevadora amb braç articulat, motor dièsel, de 18 m d'altura màxima de treball.	U	1,00	83,85 €	83,85 €
Total 1.1.1.- OXP Plataformes elevadores i Maquinària					83,85 €
Total 1.1.- OX Bastides i maquinària d'elevació:					83,85 €
1.2.-	Obra civil				
1.2.1.-	Rases				
1.2.1.1	Excavació de rasa de fins a 1 m d'amplària i fins a 1,00 m de fondària, en terreny compacte, amb retroexcavadora i càrrega mecànica a camió del material excavat. Inclòs mitjans auxiliars i demés elements per una completa execució.	ml	76,00	5,50 €	418,23 €
1.2.1.2	Transport de residus a instal·lació autoritzada de gestió de residus, amb camió de 12 t i temps d'espera per a la càrrega a màquina, amb un recorregut fins a 30 km. Inclòs mitjans auxiliars i demés elements per una completa execució	m³	18,35	4,34 €	79,61 €
1.2.1.3	Deposició controlada en dipòsit autoritzat inclòs el cànon sobre la deposició controlada dels residus de la construcció, segons la LLEI 8/2008, de residus barrejats inerts amb una densitat 1 t/m³, procedents de construcció o demolició, amb codi 170107 segons la Llista Europea de Residus (ORDEN MAM/304/2002)	m³	18,35	10,64 €	195,30 €
1.2.1.4	Rebliment i piconatge de rasa d'amplària més de 0,6 i fins a 1,0 m, amb sorres de 0-5mm de granulometria, en tongades de gruix de fins a 25 cm, utilitzant picó vibrant. Inclòs mitjans auxiliars i demés elements per una completa execució	m²	20,40	23,10 €	471,27 €
1.2.1.5	Subministre i estesa de graves per a drenatge de pedra calcària, de 50 a 70mm, en tongades de 15cm, com a màxim. Inclòs mitjans auxiliars i demés elements per una completa execució.	m²	20,85	21,60 €	450,37 €
1.2.1.6	Obertura de forat de fins a 30x30x30 cm per a pas d'instal·lacions a mur de formigó armat, amb mitjans manuals. Inclòs mitjans auxiliars i demés elements per una completa execució.	Ut	2,00	36,74 €	73,49 €
1.2.1.7	Formació arqueta registrable de dimensions totals 60x60x100cms. Amb parets de 15cms de gruix de maó calat de 290x140x100mm, arrebossada i lliscada interiorment amb morter mixt proporció en volum 1:2:10, sobre solera de maó calat de 10 cm de gruix i reblert lateral amb terra de la mateixa excavació. Bastiment i tapa quadrada de fosa dúctil, classe D400 segons norma UNE-EN	Ut	3,00	140,27 €	420,81 €





	124, col·locat amb morter. Inclòs mitjans auxiliars i demés elements per una completa execució.				
1.2.1.8	EXCAVACIÓ O TRECAMENT DE FORMIGÓ A MASSA Descripció: Metro lineal d'obertura de rasa normalitzada d'excavació o trencament de formigó en massa per a excavacions no tipificades o altres elements a considerar a l'obra prèvia autorització de la direcció d'obra. Inclou l'excavació o trencament del formigó en massa. Pagament per metre lineal de rasa. Inclòs mitjans auxiliars i demés elements per una completa execució	m	6,00	73,17 €	439,02 €
Total 1.2.1.- OXY1 Rases:					2.548,11 €
Total 1.2.- 0Y Obra civil:					2.548,11 €
Total pressupost parcial nº 1 Actuacions prèvies:					2.631,96 €
2.1.-	Inversores y Monitoring				
2.1.1.-	Instal·lació Generadora Solar fotovoltaica				
2.1.1.1	Subministre i instal·lació d'estructura d'alumini anoditzat per fixació a xapa metàl·lica, tipus microrrail, per a 6 mòduls en horitzontal, del fabricant Sunfer Estructuras model 52H6, o equivalent. Inclou cargoleria i accessoris per el correcte muntatge	U	8,00	31,75 €	253,99 €
2.1.1.2	Subministrament i instal·lació d'estructura autoportant inclinada a 15°, amb contrapesos de formigó del fabricant C-Solar model CSWind, o equivalent		8,00	51,14 €	409,09 €
2.1.1.3	Subministre i instal·lació de mòdul solar fotovoltaic LR7-54HTH-465	U	53,00	63,80 €	3.381,40 €
2.1.1.4	Subministre i instal·lació de optimitzador fotovoltaic model SUN2000-600W-P del fabricant Huawei o equivalent (Increment segons PCAP, inclòs com a millora)	U	17,00	39,00 €	663,00 €
2.1.1.5	Subministre i instal·lació de optimitzador fotovoltaic model SUN2000-600W-P del fabricant Huawei o equivalent (Increment segons PCAP, inclòs com a millora) ADICIONALS	U	36,00		
2.1.1.6	Subministre i instal·lació d'inversor trifàsic per a connexió a xarxa, HUAWEI SUN2000-20KTL-M2, del fabricant Huawei o equivalent, potència nominal de 20kW, voltatge d'entrada màxim 1.080 Vcc, eficiència màxima 98,5%. Principals Característiques Garantia: 5 anys Injecció trifàsica Comunicació: RS485, WLAN/ethernet, 4G/3G/2G Dimensions 525x470x262 mm Grau d'estanquitat: IP-65	U	1,00	2.254,37 €	2.254,37 €
2.1.1.7	Subministrament i manteniment durant un any del sistema de gestió per a comunitats energètiques WATTBIT W-MANAGER o equivalent. Correctament instal·lat i operatiu. Que permeti, com a mínim:	U	1,00	2.919,27 €	2.919,27 €





	<ul style="list-style-type: none"> •Monitorització de la producció: bé a través de les dades de l'inversor, bé a través del comptador de generació. •Monitorització dels consums individuals dels usuaris de la comunitat energètica: bé a través de les dades de distribuïdora, bé mitjançant un dispositiu de comptatge instal·lat a cada subministrament. •Càlcul de la producció disponible per cada usuari, en base als coeficients de repartiment. •Càlcul de l'autoconsum directe, la compensació, la cobertura solar, i els excedents. 				
2.1.1.8	Pantalla de 40" per a la visualització dels valors de la instal·lació, correctament instal·lada i configurada	U	1,00	158,72 €	158,72 €
Total 2.1.1.- IEF01 Instal·lació Generadora Solar fotovoltaica:					10.039,83 €
2.1.2.- Proteccions elèctriques					
2.1.2.1	Subministre i instal·lació de Caixa de proteccions CC GAVE STM110MCP12/2 o equivalent. Per 2 MPPTs/2 strings per MPPT, amb base i fusible 20A gPV	U	1,00	217,24 €	217,24 €
2.1.2.2	Caixa de distribució de plàstic, de superfície, amb porta transparent, amb graus de protecció IP40 i IK07, aïllament classe II, tensió nominal 400 V, per a 24 mòduls, en 2 files.	U	1,00	27,58 €	27,58 €
2.1.2.3	Subministre i instal·lació de protector sobretensió transitoria Tipus 2.	U	1,00	343,61 €	343,61 €
2.1.2.4	Interrupctor automàtic magnetotèrmic, de 4 mòduls, tetrapolar (4P), intensitat nominal 40 A, poder de tall 6 kA, corba C, de 72x80x77,8 mm, grau de protecció IP20, muntatge sobre carril DIN (35 mm) i fixació a carril mitjançant grapes. Totalment muntat, connexionat i provat.	U	1,00	186,10 €	186,10 €
2.1.2.5	Interrupctor diferencial instantani, de 4 mòduls, tetrapolar (4P), intensitat nominal 40 A, sensibilitat 300 mA, poder de tall 6 kA, classe A.	U	1,00	291,74 €	291,74 €
Total 2.1.2.- IEI01 Proteccions elèctriques:					1.066,27 €
2.1.3.- Cables i accessoris					
2.1.3.1	Cable unipolar RZ1-K (AS), Especial per aplicacions fotovoltaïques, denominació comercial EXHZ SOLAR , color negre, sent la seva tensió assignada de 0,6/1 kV, reacció al foc classe Cca-s1b,d1,a1, amb conductor de coure classe 5 (-K) de 6 mm ² de secció, amb aïllament de polietilè reticulat (R) i coberta de compost termoplàstic a força de poliolefina lliure de halògens amb baixa emissió de fums i gasos corrosius (Z1). Colors: Vermell i Negre	m	150,00	1,58 €	237,06 €
2.1.3.2	Cable unipolar RZ1-K (AS), Especial per aplicacions fotovoltaïques, denominació comercial EXHZ SOLAR , color vermell, sent la seva tensió assignada de 0,6/1 kV, reacció al foc classe Cca-s1b,d1,a1, amb conductor de coure classe 5 (-K) de 6 mm ² de secció, amb aïllament de polietilè reticulat (R) i coberta de compost termoplàstic a força de poliolefina lliure de halògens amb baixa emissió de fums i gasos corrosius (Z1). Colors: Vermell i Negre	m	100,00	1,58 €	158,04 €
2.1.3.3	Cable unipolar RZ1-K (AS), sent la seva tensió assignada de 0,6/1 kV, reacció al foc classe Cca-s1b,d1,a1, amb conductor de coure classe 5 (-K) de 25 mm ² de secció, amb aïllament de polietilè reticulat (R) i coberta de compost termoplàstic a força de poliolefina lliure de halògens amb baixa emissió de fums i gasos corrosius (Z1). Inclús accessoris i elements de subjecció.	m	300,00	3,66 €	1.098,63 €
2.1.3.4	Cable rígid U/UTP no propagador de la flama de 4 parells trenats de coure, categoria 6, reacció al foc classe Dca-s2,d2,a2 segons UNE-EN 50575, amb conductor unifilar de coure, aïllament de polietilè i	m	80,00	1,24 €	98,89 €





	beina exterior de poliolefina termoplàstica LSFH lliure de halògens, amb baixa emissió de fums i gasos corrosius, de 6,2 mm de diàmetre. Inclús accessoris i elements de subjecció.				
2.1.3.5	Cable multipolar RZ1-K (AS), sent la seva tensió assignada de 0,6/1 kV, reacció al foc classe Cca-s1b,d1,a1, amb conductor de coure classe 5 (-K) de 5G10 mm ² de secció, amb aïllament de polietilè reticulat (R) i coberta de compost termoplàstic a força de poliolefina lliure de halògens amb baixa emissió de fums i gasos corrosius (Z1). Inclús accessoris i elements de subjecció.	m	76,00	13,14 €	998,64 €
2.1.3.6	Conductor de tierra formado por cable rígido desnudo de cobre trenzado, de 16 mm ² de sección.	m	20,00	4,11 €	82,28 €
Total 2.1.3.- IEH01 Cables i accessoris:					2.673,53 €
2.1.4.- Canalitzacions					
2.1.4.1	Canalització de tub corbable de PVC, corrugat, de color negre, de 40 mm de diàmetre nominal, amb grau de protecció IP545. Instal·lació encastada en element de construcció d'obra de fàbrica.	m	40,00	0,91 €	36,57 €
2.1.4.2	Canalització CA: Conducte circular de paret simple helicoidal d'acer galvanitzat, de 400 mm de diàmetre i 1 mm de gruix, amb reforços, subministrat en trams de 3 o 5 m. Inclús accessoris de muntatge i elements de fixació	m	8,00	8,52 €	68,18 €
2.1.4.3	Canalització de tub corbable, subministrat en rotlló, de polietilè de doble paret (interior llisa i exterior corrugada), de color taronja, de 75 mm de diàmetre nominal, resistència a la compressió 450 N, col·locat sobre llit de sorra de 5 cm d'espessor, degudament compactada i anivellada amb picó vibrant de guiat manual, reblert lateral compactant fins als ronyons i posterior reblert amb la mateixa sorra fins a 10 cm per sobre de la generatriu superior de la canonada. Instal·lació soterrada. Inclús cinta de senyalització.	m	44,00	4,33 €	190,69 €
2.1.4.4	Canal protectora d'U23X, color blanc RAL 9010, codi de comanda 73010-2, sèrie 73 "UNEX", de 60x40 mm, propietats elèctriques: aïllant, no propagador de la flama, amb graus de protecció IP4X i IK08, estable davant els raigs UV i amb bon comportament a la intempèrie i enfront de l'acció dels agents químics, amb 1 compartiment.	m	15,00	25,43 €	381,45 €
2.1.4.5	Canal protectora d'U23X, color blanc RAL 9010, codi de comanda 73010-2, sèrie 73 "UNEX", de 100x60 mm, propietats elèctriques: aïllant, no propagador de la flama, amb graus de protecció IP4X i IK08, estable davant els raigs UV i amb bon comportament a la intempèrie i enfront de l'acció dels agents químics, amb 1 compartiment.	m	1,00	51,65 €	51,65 €
Total 2.1.4.- IEO01 Canalitzacions:					728,54 €
2.1.5.- Connexió a terra per la instal·lació fotovoltaica					
2.1.5.1	Cable unipolar H07V-K, sent la seva tensió assignada de 450/750 V, reacció al foc classe Eca, amb conductor multifilar de coure classe 5 (-K) de 6 mm ² de secció, amb aïllament de PVC (V).	U	10,00	3,40 €	34,00 €
Total 2.1.5.- IEP01 Connexió a terra per la instal·lació fotovoltaica:					34,00 €
Total 2.1.- IEI_01 Instal·lacions Elèctriques i estructures de fixació:					14.542,18 €
2.2.- Legalització i inscripció de la instal·lació					
2.2.1	Estudi estructural visat de la instal·lació per garantir la seguretat de la mateixa	U	1,00	401,54 €	401,54 €





2.2.2	Legalització elèctrica, com a instal·lació generadora de P>10kW i compensació d'excedents amb P>15Kw. Inclou: Inscripció de la instal·lació (RITSIC i registre autoconsum), tramitació Contracte Tècnic d'Accés, Justificant i pagament de taxes (RITSIC i inscripció Autoconsum), Projecte Tècnic i visat. S'inclou també el cost de la inspecció per part d'una entitat col·laboradora de l'administració.	U	1,00	316,08 €	316,08 €
2.2.3	Cànon d'abocament per lliurament de mescla sense classificar de residus inerts produïts a obres de construcció i/o demolició, en abocador específic, instal·lació de tractament de residus de construcció i demolició externa a l'obra o centre de valorització o eliminació de residus.	m³	10,00	11,15 €	111,47 €
Total 2.2.- IET01 Legalització i inscripció de la instal·lació:					829,08 €
Total pressupost parcial nº 2 Instal·lacions de generació d'energia, elements mecànics, ...					15.371,26 €
3.1	Seguretat				
3.1	Conjunt de sistemes de protecció col·lectiva, necessaris per al compliment de la normativa vigent en matèria de Seguretat i Salut en el Treball. Inclús manteniment en condicions segures durant tot el període de temps que es requereixi, reparació o reposició i transport fins al lloc d'emmagatzematge o retirada a contenidor.	U	1,00	141,10 €	141,10 €
3.2	Subministre i col·locació de cable d'acer inoxidable 316, de 10 mm de diàmetre i composició 7x19+0, homologat per a línia de vida horitzontal segons UNE_EN 795/A1, fixat als terminals i als elements de suport intermig (separació < 15 m). Inclou tesat, placa de senyalització, mitjans auxiliars i demés elements per una completa instal·lació.	m	10,00	2,91 €	29,07 €
3.3	Subministre i col·locació de conjunt d'elements per als dos extrems d'una línia de vida horitzontal fixa, formats per dos terminals d'acer inoxidable, un d'ells amb element amortidor de caigudes, fixats amb cargols d'acer inoxidable, un tensor de forqueta per a regulació del cable i dos terminals de cable amb elements protectors, segons UNE_EN 795/A1. Inclús mitjans auxiliars i demés elements per una completa instal·lació.	Ut	2,00	183,49 €	366,97 €
3.4	Subministre i col·locació d'element de suport intermedi per a línia de vida horitzontal fixa, d'acer inoxidable, fixat amb cargols d'acer inoxidable, segons UNE_EN 795/A1. Inclús mitjans auxiliars i demés elements per una completa instal·lació.	U	1,00	38,48 €	38,48 €
Total pressupost parcial nº 3 Seguretat:					575,62 €
TOTAL PEM					18.578,84 €
Marges					
	Benefici Industrial	%	6,00%		1.114,73
	Despeses Indirectes	%	13,00%		2.415,25
Preu sense IVA					22.108,82 €
Preu amb IVA (21%)					26.751,67 €





ANNEX VII: ANÀLISI I VIABILITAT ECONÒMICA





1.- ANNEX VII: Anàlisi i viabilitat econòmica.

1.1.-Consum elèctric total i distribució mensual

El consum elèctric anual del centre de serveis de gent gran s'ha estimat a partir de les dades reals recollides durant l'any 2024 i inicis del 2025, segons el gràfic de consum mensual. Aquestes dades reflecteixen un comportament estable durant tot l'any, amb una activitat regular i sense tancaments, ja que es tracta d'un servei essencial per a la població.

La següent taula mostra la distribució mensual del consum elèctric:

Mes	Consum mensual estimat (kWh)
Gener	1.400,00
Febrer	1.950,00
Març	800,00
Abril	800,00
Maig	900,00
Juny	450,00
Juliol	1.200,00
Agost	1.150,00
Setembre	500,00
Octubre	500,00
Novembre	700,00
Desembre	1.750,00
Total	12.100,00

1.2.-Distribució horària diària

El perfil de càrrega d'un centre de serveis de gent gran presenta unes característiques específiques relacionades amb la rutina diària dels usuaris i el funcionament del centre. L'activitat se centra principalment durant el matí i el migdia, moment en què es concentra la major part de serveis com àpats, atencions mèdiques, activitats i serveis de dia. A la tarda i vespre el consum disminueix, i durant la nit es manté una càrrega mínima per sistemes de climatització, il·luminació de seguretat i equipaments en repòs.

La següent taula mostra la distribució percentual estimada del consum elèctric per franges horàries:





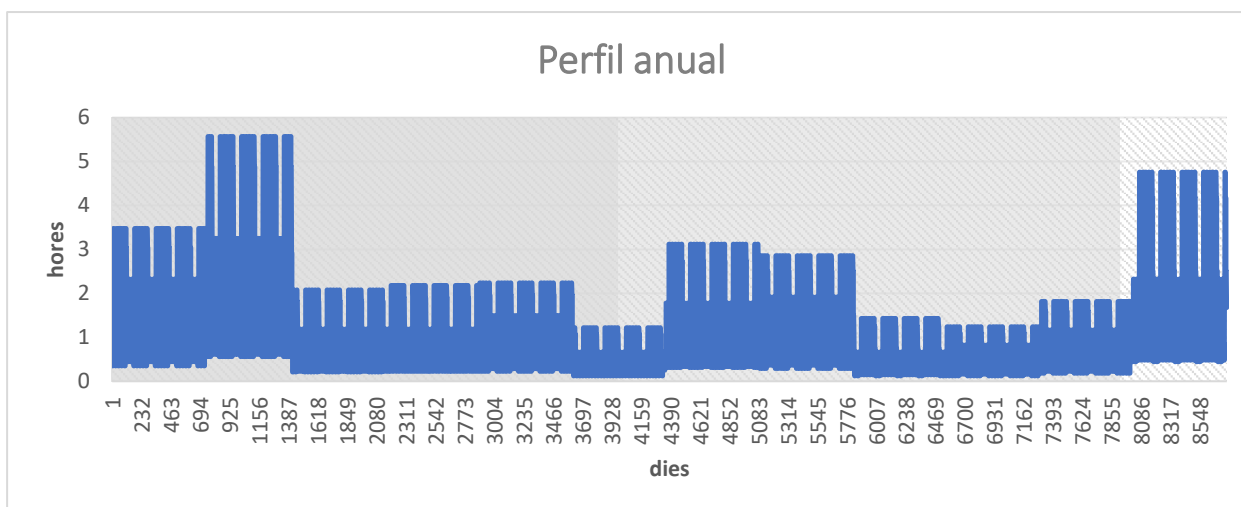
- Dies feiners:

Franja horària	Activitat habitual	Consum estimat (%)
00:00 – 07:00	Manteniment mínim, sistemes en repòs	5%
07:00 – 14:00	Activitat principal i serveis de dia	50%
14:00 – 18:00	Activitats complementàries	25%
18:00 – 22:00	Recollida, serveis mínims	15%
22:00 – 00:00	Baix consum	5%
Total		100%

- Caps de setmana:

Franja horària	Activitat habitual	Consum estimat (%)
00:00 – 08:00	Mínim	10%
08:00 – 14:00	Activitats essencials	40%
14:00 – 18:00	Servei reduït	25%
18:00 – 22:00	Atenció vespre	20%
22:00 – 00:00	Baix consum	5%
Total		100%

Aquestes distribucions horàries donen com a resultat el següent perfil de càrrega:





ANNEX VIII: PLA DE MANTENIMENT



1.- ANNEX VIII: PLA DE MANTENIMENT.

1.1.-Introducció.

Conclou la fase d'instal·lació de la planta solar fotovoltaica, i havent-se dut a terme les proves de funcionament i posada en marxa d'acord amb els estàndards de qualitat i seguretat establerts, s'inicia l'etapa de seguiment i manteniment del sistema. Aquesta fase és fonamental per garantir l'eficiència, la durabilitat i el rendiment òptim de la instal·lació al llarg de la seva vida útil.

Aquest document té com a objectiu detallar el seguiment del pla de manteniment preventiu i correctiu definit per a l'obra, per tal d'assegurar el bon estat de tots els components, prevenir possibles errors i maximitzar la producció energètica. Aquest pla ha estat dissenyat d'acord amb les especificacions tècniques del fabricant, les normatives vigents i l'experiència professional adquirida durant el procés d'instal·lació.

El seguiment regular i sistemàtic de les tasques de manteniment permetrà detectar qualsevol desviació al rendiment del sistema, facilitant la presa de decisions correctives en temps i forma, i contribuint a la sostenibilitat tècnica i econòmica del projecte.

Es realitzaran visites de seguiment per a l'Així mateix, **per al compliment de la normativa aplicable al REBT, es realitzaran inspeccions periòdiques cada 5 anys per una OCA (Organisme de Control Autoritzat)** no incloses en el preu després de realització de la inspecció inicial.

1.2.-Classificació d'incidències.

A la taula següent es detallen les possibles incidències i les solucions aplicades pel servei tècnic de Plasfoc en base al protocol esmentat. Cal destacar, però, que difícilment es produeixen aquests errors, i el de la pèrdua de xarxa és el més habitual i gairebé únic. Aquest requadre s'aplica a tots els centres i el sistema de monitorització proposada serà el mateix.

Aquestes incidències estaran vinculades a la nostra central i se'ns avisarà de forma instantània quan passin per procedir a la seva solució.

Taula 17. Resolució d'incidències als centres.

Problema detectat mitjançant alarma	Possibles causes	Solució del problema
Tensió d'entrada de cadena alta	La matriu fotovoltaica no està correctament configurada. S'han connectat massa mòduls fotovoltaics en sèrie a la cadena fotovoltaica i, per tant, la tensió de circuit obert supera la tensió de funcionament màxima del SUN2000.	Comprovem la configuració de la connexió en sèrie de la cadena fotovoltaica i ens assegurem que la tensió de circuit obert de la cadena no sigui superior a la tensió de funcionament màxima del SUN2000. L'alarma desapareixerà quan es corregeixi la configuració de la matriu fotovoltaica.





Fallada en arc de CC	Arc o contacte deficient als cables d'alimentació de la cadena fotovoltaica.	Comprovem si s'ha produït un arc elèctric als cables de la cadena o si els cables no fan bon contacte.
Connexió inversa de cadena	La cadena fotovoltaica s'ha connectat a la inversa.	Comprovem si la cadena fotovoltaica s'ha connectat a la inversa amb el SUN2000. En cas afirmatiu, esperem fins que el corrent de la cadena fotovoltaica baixi per sota de 0,5 A, apaguem l'interruptor de CC i ajustem la polaritat de la cadena fotovoltaica.
Pèrdua de xarxa	Es produeix un tall de xarxa elèctrica. Circuit de CA desconnectat o disjuntor de CA apagat.	Comprovem la tensió de CA. Comprovem si el circuit de CA està desconnectat o si el disjuntor de CA està apagat.
Baixa tensió a la xarxa	La tensió de la xarxa elèctrica està per sota del llindar inferior o la baixa tensió ha durat més que el valor especificat a la capacitat de resposta davant baixa tensió (LVRT).	1. Si l'alarma es mostra ocasionalment, es pot deure a una anomalia temporal a la xarxa elèctrica. El SUN2000 es recupera automàticament quan detecta que la xarxa elèctrica ha tornat a la normalitat. 2. Si l'alarma es produeix sovint, comprovem si la tensió de la xarxa elèctrica es troba dins del rang permès. En cas negatiu, us posem en contacte amb l'operador de la xarxa. En cas afirmatiu, modifiquem el llindar de protecció contra subtensió de la xarxa mitjançant l'aplicació mòbil, SmartLogger o el sistema de gestió de xarxa (NMS) amb el consentiment de l'operador de la xarxa local. 3. Si la fallada persisteix durant molt de temps, comprovem la connexió entre l'interruptor de CA i el cable de potència de sortida.
Sobretensió a la xarxa	La tensió de la xarxa elèctrica està per sobre del llindar superior o l'alta tensió ha durat més que el valor especificat a la capacitat de resposta davant d'alta tensió (HVRT).	1. Si l'alarma es mostra ocasionalment, es pot deure a una anomalia temporal a la xarxa elèctrica. El SUN2000 es recupera automàticament quan detecta que la xarxa elèctrica ha tornat a la normalitat. 2. Si l'alarma es produeix sovint, comprovem si la tensió de la xarxa elèctrica es troba dins del rang permès. En cas negatiu, us posem en contacte amb l'operador de la xarxa. En cas afirmatiu, modifiquem el llindar de protecció contra sobretensió de la xarxa mitjançant l'aplicació mòbil, SmartLogger o NMS amb el consentiment de l'operador de la xarxa local. 3. Comprovem si la tensió màxima de la xarxa elèctrica és massa alta. Si la decisió persisteix i no es pot reparar durant un llarg període de temps, ens posem en contacte amb l'operador de la xarxa.
Sobre freqüència de xarxa	Excepció de xarxa elèctrica: la freqüència real de la xarxa elèctrica és superior al requisit estàndard per a la xarxa elèctrica local.	1. Si l'alarma es mostra ocasionalment, es pot deure a una anomalia temporal a la xarxa elèctrica. El SUN2000 es recupera automàticament quan detecta que la xarxa elèctrica ha tornat a la normalitat. 2. Si l'alarma es produeix sovint, comprovem si la freqüència de la xarxa elèctrica es troba dins del rang permès. En cas negatiu, us posem en contacte amb





		protecció de resistència de l'aïllament mitjançant l'aplicació mòbil, SmartLogger o NMS.
Excés de temperatura en armari	<p>I El SUN2000 s'ha instal·lat en un lloc amb poca ventilació.</p> <p>I La temperatura ambient sobrepassa el llindar superior.</p> <p>I El SUN2000 no funciona correctament.</p>	<p>I Comprovem la ventilació i la temperatura ambient del SUN2000 a la posició d'instal·lació.</p> <p>I Si la ventilació és deficient o la temperatura ambient sobrepassa el llindar superior, millorem la ventilació i la dissipació tèrmica.</p> <p>I Si la ventilació i la temperatura ambient compleixen els requisits, ens posem en contacte amb el vostre distribuïdor o amb el servei d'assistència tècnica de Huawei.</p>
Error de dispositiu	<p>S'ha produït un error irrecuperable a un circuit del SUN2000.</p> <p>I 1: curtcircuit a l'entrada de reforç.</p> <p>I 2: sobrecorrent a l'entrada de reforç.</p> <p>I 3: fallada al circuit de control.</p> <p>I 4: anomalia al circuit de l'inversor.</p> <p>I 5: fallada al sensor de corrent residual.</p> <p>I 6: fallada en la detecció de temperatura.</p> <p>I 7: fallada de lectura/escriptura de l'EEPROM.</p> <p>I 8: anomalia a la font d'alimentació auxiliar.</p> <p>I 9: anomalia en el relé lligat a la xarxa.</p> <p>I 10: sobretensió al bus de CC.</p> <p>I 11: subtensió al bus de CC.</p> <p>I 12: desequilibri de tensió al bus de CC.</p>	<p>Apaguem l'interruptor de sortida de CA i l'interruptor d'entrada de CC, i tornem a encendre'ls al cap de 5 minuts. Si la fallada persisteix, ens posem en contacte amb el vostre distribuïdor o amb el servei d'assistència tècnica de Huawei.</p>
Error en actualitzar o no coincideix la versió	<p>La actualització no se ha realitzat correctament.</p> <p>ID de causa = 1-4, 7</p> <p>I 1: El software y el hardware del controlador principal no son compatibles.</p>	<p>1. Tornem a fer l'actualització.</p> <p>2. Si l'actualització falla diverses vegades, ens posem en contacte amb el vostre distribuïdor o amb el servei d'assistència tècnica de Huawei.</p>





	<p>I 2: Las versiones de software del controlador principal y auxiliar no coinciden.</p> <p>I 3: Las versiones de software del controlador de alimentación i supervisió no coincident.</p> <p>I 4: Error a la actualització.</p> <p>I 7: Fallo de la actualització del optimizador.</p>	
Fallada de flash	<p>I Memòria flaix insuficient.</p> <p>I La memòria flaix té sectors defectuosos.</p>	<p>Apaguem l'interruptor de sortida de CA i l'interruptor d'entrada de CC, i torneu a encendre'ls als 5 minuts. Si la decisió persisteix, substituïm la placa de supervisió o ens posem en contacte amb el distribuïdor o amb el servei d'assistència tècnica de Huawei.</p>
Recol·lector d'energia amb fallada	<p>El sensor d'energia intel·ligent està desconnectat.</p>	<p>1. Comprovem que el tipus de mesurador configurat és el mateix que el tipus real.</p> <p>2. Comprovem que els paràmetres de comunicació dels sensors d'energia intel·ligents són els mateixos que els de les configuracions RS485 del SUN2000.</p> <p>3. Comprovem si el sensor d'energia intel·ligent està encès i si el cable de comunicacions RS485 està connectat.</p>
Bateria anormal	<p>La bateria està defectuosa, desconnectada o el disjuntor de la bateria s'apaga quan la bateria estigui en funcionament.</p> <p>I 1: La comunicació de la bateria és anòmala.</p> <p>I 2: Sobrecorrent al port de la bateria.</p> <p>I 3: El cable d'activació de la bateria no està ben connectat.</p> <p>I 4: La tensió del port de la bateria és anòmala.</p>	<p>1. Si l'indicador de fallada de la bateria roman encès o parpelleja, ens posem en contacte amb el proveïdor de la bateria.</p> <p>2. Comprovem que el cable d'activació/alimentació/comunicacions de la bateria està correctament instal·lat i que els paràmetres de comunicació són els mateixos que els de la configuració de RS485 del SUN2000.</p> <p>3. Comprovem que l'interruptor d'alimentació auxiliar de la bateria està encès.</p> <p>4. Enviem una ordre d'apagat des de l'aplicació. Apaguem l'interruptor de sortida de CA, l'interruptor d'entrada de CC i l'interruptor de la bateria. A continuació, encenem l'interruptor de la bateria, l'interruptor de sortida de CA i l'interruptor d'entrada de CC en ordre i un cop transcorreguts 5 minuts.</p> <p>5. Si la decisió persisteix, ens posem en contacte amb el distribuïdor o amb el servei d'assistència tècnica de Huawei.</p>
Illa elèctrica activa	<p>Quan la xarxa elèctrica pateix un tall de corrent, el SUN2000 detecta el funcionament a illa de forma proactiva.</p>	<p>Comprovem que la tensió de connexió a la xarxa elèctrica del SUN2000 és normal.</p>





<p>Configuració de mòdul fotovoltaic anormal</p>	<p>La configuració del mòdul fotovoltaic no compleix els requisits o la sortida del mòdul fotovoltaic està connectada de manera inversa o curtcircuitada.</p> <p>I 2: La potència de la cadena fotovoltaica o la quantitat de optimitzadors connectats en sèrie en una cadena fotovoltaica excedeix el llindar superior.</p> <p>I 3: La quantitat de optimitzadors connectats en sèrie en una cadena fotovoltaica és menor que el llindar inferior, la sortida de la cadena fotovoltaica està connectada de forma inversa o la sortida d'alguns optimitzadors a la cadena fotovoltaica està connectada de forma inversa.</p> <p>I 6: Sota el mateix MPPT, la quantitat de optimitzadors connectats en sèrie en cadenes fotovoltaiques connectades en paral·lel és diferent, o la sortida d'alguns optimitzadors en cadenes fotovoltaiques està connectada de manera inversa.</p> <p>I 7: S'ha canviat la posició d'instal·lació de l'optimitzador o s'han combinat o intercanviat cadenes fotovoltaiques.</p> <p>I 8: La llum del sol és feble o canvia de forma anormal.</p> <p>I 9: En els casos de configuració parcial, la tensió de la cadena fotovoltaica supera les especificacions de la tensió d'entrada de l'inversor</p>	<p>Comprovem si el nombre total de mòduls fotovoltaics, el nombre de mòduls fotovoltaics d'una cadena i el nombre de cadenes fotovoltaiques compleixen els requisits i si la sortida del mòdul fotovoltaic està connectada de manera inversa.</p> <p>I ID2: Comprovem si la potència de la cadena fotovoltaica o la quantitat de mòduls fotovoltaics connectats en sèrie a la cadena fotovoltaica supera el llindar màxim.</p> <p>I ID3:</p> <ol style="list-style-type: none"> 1. Comprovem si la quantitat de optimitzadors connectats en sèrie a la cadena fotovoltaica es troba per sota del llindar inferior. 2. Comprovem si la sortida de la cadena fotovoltaica està connectada de manera inversa. 3. Comprovem si la sortida de la cadena fotovoltaica està desconnectada. 4. Comprovem si el cable d'extensió de sortida de l'optimitzador és correcte (connector positiu a un extrem i connector negatiu a l'altre). <p>I ID6:</p> <ol style="list-style-type: none"> 1. Comprovem si la quantitat de optimitzadors connectats en sèrie a les cadenes fotovoltaiques connectades en paral·lel al mateix MPPT coincideix. 2. Comprovem si el cable d'extensió de sortida de l'optimitzador és correcte (connector positiu a un extrem i connector negatiu a l'altre). <p>I ID7: Quan la llum solar sigui normal, torneu a utilitzar la funció de cerca de l'optimitzador.</p> <p>I ID8: Quan la llum solar sigui normal, tornem a fer servir la funció de cerca de l'optimitzador.</p> <p>I ID9: Calculem el voltatge de la cadena fotovoltaica segons la quantitat de mòduls fotovoltaics de la cadena fotovoltaica i comprovem si el voltatge de la cadena fotovoltaica supera el llindar màxim del voltatge d'entrada de l'inversor.</p>
<p>Falla de l'optimitzador</p>	<p>Falla de l'optimitzador.</p>	<p>Accedim a la pantalla d'informació de l'optimitzador per veure els detalls de la decisió.</p>

Nota: S'entén com a SUN2000 l'inversor ja que la instal·lació conté inversors HUAWEI.



1.3.-Tasques de manteniment preventiu.

Els treballs de manteniment preventiu detalladament es separen al següent detall:

1.3.1.-Generador fotovoltaic.

- ✓ Inspecció visual general de l'estat dels mòduls FV: presència d'algun tipus de degradació prematura com ara delaminació, punts calents, corrosió de components metàl·lics conductors, degradació de l'encapsulat de la part davantera/darrere (groc o marró), snail trails, cristalls agries, infiltracions d'aigua tipus MC4 de connexió panell-panell i connexió del quadre a terra (amb fuetó o volanderes a través del sistema de fixació).
- ✓ Inspecció per termografia de possibles punts calents dels mòduls que puguin ser subjectables a falla.
- ✓ Inspecció visual general de l'estat de la fixació dels mòduls FV: cargols tous, fixacions deformades o esquerdades, corrosió de peces metàl·liques, degradació de juntes d'estanquitat, deformacions, etc..
- ✓ Inspecció visual general de l'estat dels inversors: etiquetatge de les sèries i connexió segons plànols, connexions CC i CA d'entrada i sortida, senyalització de perill d'electrocució, ventilació dels inversors (operació dins del rang de temperatures acceptable), estat de brutícia a la sala d'inversors i reixetes de ventilació, degradació sobreescalfades, connexió de comunicació, alarmes detectades i fixació correcta de l'inversor a l'estructura de suport, presència dels manuals d'utilització, zones sobreescalfades, connexió de comunicació, alarmes detectades i fixació correcta de l'inversor a l'estructura de suport.

1.3.2.-Electricitat CC

- ✓ Inspecció visual general de l'estat de les connexions CC: cablejat de les sèries, senyalització de les canalitzacions, connectors tipus MC4, posada a terra de les canalitzacions metàl·liques, caixes de protecció CC (amb fusibles, sobretensions i seccionadors), absència d'aigua estancada en conductes, absència de corrosió.
- ✓ Inspecció amb càmera tèrmica de les connexions CC per detectar punts calents i males connexions a: els connectors tipus MC4, les caixes de protecció CC (amb fusibles, sobretensions i seccionadors) i les connexions d'arribada als inversors.



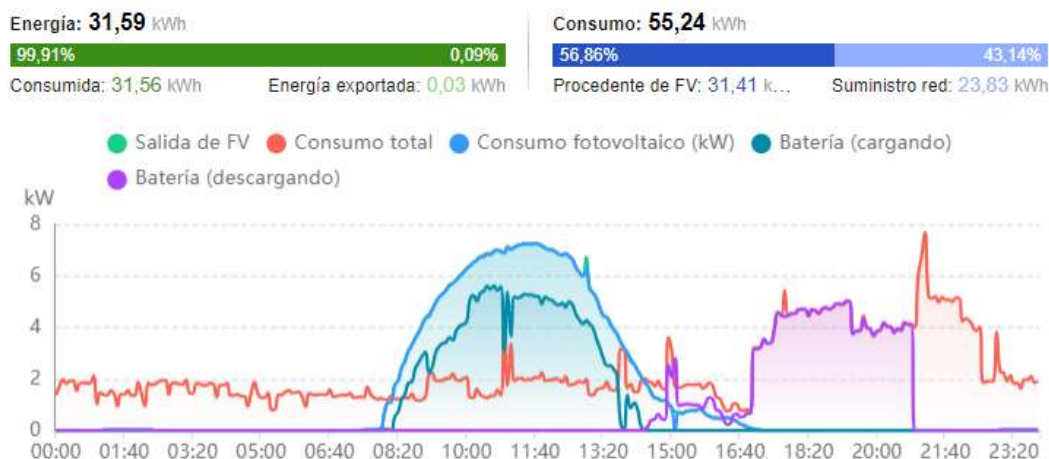
1.3.7.-Altres prestacions.

- ✓ Mitjans d'elevació per a l'accés a la coberta i la pujada d'equips de neteja i eines si fa més de 3 metres no s'hi inclouen.
- ✓ Subministrament de protocol d'arrencada i parada per manteniment o emergència de la instal·lació FV (en PDF i paper plastificat, deixat en lloc visible).
- ✓ Acompanyament i suport tècnic constant.
- ✓ Formació tècnica.
- ✓ Registre d'alarmes.
- ✓ Lliurament d'Informe d'Inspecció OCA i entrega dels punts a corregir i nou pressupost per a posterior intervenció de manteniment correctiu (si s'aplica).

Tota la Prestació s'executarà seguint les directrius de millors pràctiques, les guies i els manuals d'instal·lació oficials dels Equips i els estàndards de qualitat especificats a documents de l'estat de l'art."

1.4.-Seguiment a distància.

El sistema de monitorització inclòs en licitació permetrà fer el seguiment a distància de la instal·lació i també in situ gràcies a la pantalla instal·lada.



Taula 18. Pantalla de visualització de dades. Corbes per a un dia complet.





ANNEX IX: PROCEDIMENT DE PARADA I POSADA EN MARXA





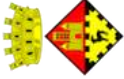
1.- ANNEX IX: PROCEDIMENT DE PARADA I POSADA EN MARXA.

(DE LA INSTAL·LACIÓ ELÈCTRICA BAIXA TENSIÓ)





Diputació de Girona
Àrea de Territori i Sostenibilitat
Medi Ambient



PROTOCOL DE PARADA I POSADA EN MARXA



PROCEDIMENT DE PARADA (CA → CC)

0. Envïu un comandament d'apagat des de l'aplicació.

(Si no tenim aplicació mòbil, saltar-se aquest pas)

1. Busqui l'interruptor de CA ubicat al quadre general, entre l'inversor i la xarxa elèctrica i apaga-lo.

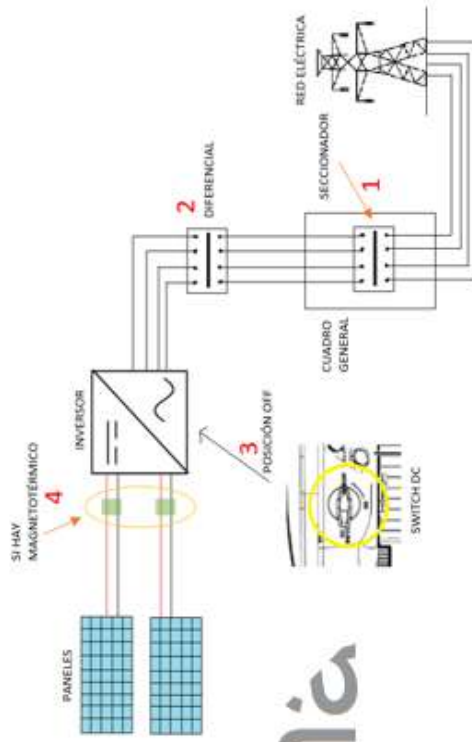
(Si podem bloquejar-ho millor, per evitar la realimentació)

2. Baixi el diferencial que es troba al quadre AC que hi ha entre l'inversor i el quadre general.

3. Col·loca l'interruptor DC en posició OFF que es troba en l'inversor (part inferior o laterals).

4. Baixi els magnetotèrmics de CC que es troben entre els panells i l'inversor, si n'hi ha.

5. Senyalitzar si s'estan fent operacions a la instal·lació.



PROCEDIMENT DE POSADA EN MARXA (CC → CA)

1. Faci la mateixa operació que a la parada, però en sentit contrari.



PLASFOC - S.A.U.
Ctra. C 241, s/n. Pol. Ind. Can Figueras Nave
43420. Santa Coloma de Queralt
902 997 988 (informacion@plasfoc.com)



DIPUTACIÓ DE GIRONA - Projecte

Codi per a validació: F46AG-WLVQU-R67YE

Verificació: <http://www.ddgi.cat/verificador>

Aquesta és una còpia impresa del document electrònic referenciat: 200/211.



ANNEX X: FORMATS DE RECEPCIÓ I PROVES





FULLA DE MESURES

APLICACIÓ: SISTEMA DE CONNEXIÓ A XARXA

MÓDULS			Model:			
	Nº de panells en sèrie	Nº de branques en paral·lel	Angle d'inclinació	orientació	V circuit obert (V)	I de curtcircuit (A)
Teòric Tc=25°C, 1000 W/m ²						
Mesurat Tc= °C, W/m ²						

ONDULADOR 1	Model:		Potència nom.:			
	I entrada (Acc)	I de sortida (Aac)	V de entrada (Vcc)	V de xarxa (Vcc)	Freqüència (Hz)	Rendiment (%)
Mesurat Tc=25°C, 1000 W/m ²						
mesurat Tc= °C, W/m ²						

Equips de mesura usats	
N.º de sèrie	Observacions

SIGNAT:	CONTROLAT:
DIRECTOR:	
REVISIÓ DISSENY / VERIFICACIÓ / VALIDACIÓ	

Document registrat al Col·legi Oficial d'Enginyers Industrials de Catalunya en data 22/07/2025, per Sergio Coca Domingo (Col. 21004). Per validar la informació d'aquest document electrònic referenciat : 203211.
 País: CA T, institució: DDCI, Codi UACC: Medi Ambient / 014, Núm. expedient: 2024/242886, Codi Classificació: D060304, Any expedient: 2024



ANNEX XI: ANÀLISI AMBIENTAL I GESTIÓ DE RESIDUS



1.- ANNEX XI: actuacions ambientals.

ACTUACIONS AMBIENTALS A CONSIDERAR

Per complir amb el compromís ambiental, s'adjunten les indicacions sobre la destinació final dels materials d'emballatge sobrants a les instal·lacions, així com sobre la naturalesa dels mateixos i les seves possibilitats de reciclatge o de recuperació.

	MÓDULS	BATERIA	EQUIP	INSTAL·LACIÓ
PALETS				
PROTECCIÓ EXTERIOR				
CANTONERES				
CAIXES				
ENVASOS				

PALETS				
PROTECCIÓ EXTERIOR				
CANTONERES				
CAIXES				
ENVASOS				

Tots aquests materials permeten el seu reciclatge pràcticament íntegrament. Per això, és important la col·laboració tant de l'instal·lador com del propietari de la instal·lació, aquest haurà de facilitar la recollida selectiva dels materials.

El nivell de selecció requerit per a aquests residus dependrà de la legislació vigent a cada municipi o estat, i s'haurà de disposar per separat, ja sigui en àrees d'aportació o en deixalleries. Actualment, a pràcticament totes les poblacions, podem trobar contenidors de paper, cartró, vidre, envasos...disponibles per realitzar la selecció.

- Ley 11/1997, del 24 de abril de Envases y Residuos de Envases. Transporte al derecho interno de la Directiva comunitaria 94/62/CEE del consejo del 29 de diciembre de 1994.
- Ley 10/1998, del 21 de abril, de Residuos. Deriva de la Directiva comunitaria 91/156/CEE del Consejo, del 18 de marzo de 1991.





ANNEX XII: PROCEDIMENT PER A LA LEGALITZACIÓ I INSCRIPCIÓ DE LA INSTAL·LACIÓ

1.- ANNEX XII: Procediment per a la legalització i inscripció de la instal·lació.

Introducció

1.1.-- Objecte

Un cop finalitzada la instal·lació es deu legalitzar davant l'administració (indústria), el titular de la mateixa segons Decret 192/2023 serà el responsable de la documentació a tota la vida útil de la instal·lació i del seu manteniment d'acord amb la normativa vigent.

1.2.-- Procediment per:

- A continuació es descriu el procés per a legalitzar la instal·lació, segons s'estableix a la RESOLUCIÓ EMT/4139/2023, de 7 de novembre.:

Inspecció per part d'entitat col·laboradora de l'administració

Un cop finalitzada la instal·lació es contractarà a una OCA (Organisme de Control de l'Administració) que farà un control de la correcta execució de la instal·lació junt al projecte executiu de la instal·lació amb el seu asbuil, un cop finalitzada aquesta OCA farà un acta favorable.

Seguidament, la direcció facultativa emetrà un **Certificat Final d'execució** on es relaxaran els canvis que s'hagin produït a la instal·lació respecte al projecte executiu.

L'instal·lador seguidament farà i signarà el **Certificat d'Instal·lació Elèctrica**.

Finalment es farà registre de la instal·lació a la Direcció General d'indústria (en davant DGI) a la Web de la Generalitat de Catalunya, mitjançant una declaració responsable signada pel titular de la instal·lació i es pagarà una taxa de la tramitació, finalitzat el procés d'inscripció la DGI emetrà un certificat de registre de la instal·lació.

Inscripció de la instal·lació (RITSIC i inscripció autoconsum)

Un cop rebut el certificat del registre de la instal·lació elèctrica (RITSIC), per tal de posar en funcionament una instal·lació generadora d'autoconsum amb excedents de més 100 kW (es el cas de les obres objecte del LOT 3), els titulars d'aquestes instal·lacions han de sol·licitar una autorització administrativa a l'òrgan competent de la Generalitat de Catalunya en matèria d'energia.

Per aquest registre s'haurà de aportar una documentació:

- Annex dades tècniques
- Projecte de la instal·lació amb el corresponent asbuil.
- Certificat final d'obra
- Declaració de tècnic competent.





Diputació de Girona
Àrea de Territori i Sostenibilitat
Medi Ambient



- Contracte tècnic d'accés que el titular tingui subscrit amb la seva companya comercialitzadora.

Finalitzat el procés d'inscripció la DGI emetrà un certificat de registre de la instal·lació d'autoconsum.

1.3.-- Cost de la legalització de la instal·lació

Totes les taxes son regulades per l'administració.

El cost de l'OCA té un cost aproximat d'uns 281,93€, que tindrà una variació segons la variació final del projecte executiu.

El cost d'inscripció del RITSIC establert per l'administració té un cost de 34,15€.

El cost d'inscripció del RAC (Registre d'Autoconsum de Catalunya) establert per l'administració per aquest tipus d'instal·lació (autoconsum col·lectiu amb excedents de fins a 100 kW és gratuït (no hi ha taxes associades a aquest tràmit.).





Diputació de Girona
 Àrea de Territori i Sostenibilitat
 Medi Ambient



Diputació de Girona



DIPUTACIÓ DE GIRONA
 Àrea de Territori i Sostenibilitat
 Medi Ambient
 Projecte P-2024-00001-00001
 Verificació: <http://www.ddgi.cat/verificador>
 Aquesta és una còpia impresa del document electrònic referenciat : 211/211.

Document registrat al Col·legi Oficial d'Enginyers Industrials de Catalunya en data 22/09/2025, per Sergi Coca Domingo (Col. 21004). Per validar la informació d'aquest document es pot utilitzar el codi 2682C8D067FB AFP2 i utilitzar el codi 2682C8D067FB AFP2
 País: CA, Institució: Diputació de Girona, Codi UACC: Medi Ambient / 014, Num. expedient: 2024/2272/2024, Classificació: D050304, Any expedient: 2024