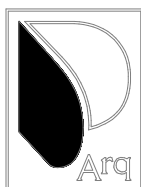




**AJUNTAMENT
DE BREDA**



**PROJECTE D'URBANITZACIÓ
PAU 1 MARCEL·LÍ TRUNAS
BREDA**

DP Arq, SLP Domènec Parera i Corominas, arquitecte col·legiat núm. 18578/7

JUNY 2022

Rbla. Riera i Penya, 49 1r C 08358 Arenys de Munt tel/fax 937950266 e.mail: domenec.parera@coac.cat www.domenecpareraarquitecte.com

EXP: 635

INDEX GENERAL

1. MEMÒRIA

Dades generals
Memòria descriptiva
Obres a realitzar
Fases i sistema d'execució

Annexes a la memòria

- Normativa
- Control de qualitat

2. PRESSUPOST

Amidaments
Quadre de preus 1
Quadre de preus 2
Justificació de preus
Pressupost
Resum de pressupost

3. PLEC DE CONDICIONS

4. DOCUMENTACIÓ GRÀFICA

5. ESTUDI BÀSIC DE SEGURETAT I SALUT

ÍNDEX MEMORIA

1.	MEMÒRIA	4
1.1.	DADES GENERALS	4
1.1.1.	Identificació i agents del projecte	4
1.2.	MEMÒRIA DESCRIPTIVA	5
1.2.1.	Objecte i emplaçament	5
1.2.2.	Marc Jurídic i planejament que s'executa.	5
1.2.3.	Estat actual	6
1.2.4.	Infraestructures i serveis existents	7
1.2.5.	Solució adoptada	7
1.3.	OBRES A REALITZAR.	8
1.3.1.	Treballs previs. Enderrocs	8
1.3.2.	Moviment de terres.	8
1.3.3.	Vialitat, fermes i pavimentació.	8
1.3.4.	Sanejament.	9
1.3.5.	Subministrament d'aigua potable.	9
1.3.6.	Subministrament elèctric.	10
1.3.7.	Subministrament de telefonia.	10
1.3.8.	Subministrament de gas.	10
1.3.9.	Enllumenat públic.	10
1.3.10.	Mobiliari.	11
1.3.11.	Imprevistos	11
1.3.12.	Seguretat i salut	11
1.3.13.	Control de qualitat	11
1.4.	FASES I SISTEMA D'EXECUCIÓ	12
	ANNEXOS A LA MEMÒRIA	13
	ANNEX I: Normativa	14
	ANNEX II: Control de qualitat	31

**PROJECTE D'URBANITZACIÓ
PAU 1 MARCEL·LÍ TRUNAS
BREDÀ**

1. MEMÒRIA

**PROJECTE D'URBANITZACIÓ
PAU 1 MARCEL·LÍ TRUNAS
BREDA**

1. MEMÒRIA

1.1. DADES GENERALS

1.1.1. Identificació i agents del projecte

- Projecte: Projecte d'urbanització.
- Tipus d'intervenció: Obres d'urbanització
- Emplaçament: PAU 1 MARCEL·LÍ TRUNAS
- Municipi: Breda (Girona)
- Promotor: Ajuntament de Breda
Plaça de la Vila, 9
17400 Breda
- Arquitecte: Domènec Parera i Corominas
Núm. Col.: 18578-7
- Arquitecte Col·laborador: Albert Tarrés Salvà
Núm. Col.: 54904-5

1.2. MEMÒRIA DESCRIPTIVA

1.2.1. Objecte i emplaçament

El present document té per objecte la realització de les obres d'urbanització bàsiques i complementaries del PAU 1 "Marcel·lí Trunas" de Breda, per a l'obertura del tram final del carrer en el seu encontre amb el carrer Nou.



La superfície a urbanitzar és de 317,06 m² de sistema viari.

Aquest projecte d'urbanització es promou a iniciativa de l'Ajuntament de Breda en aplicació del sistema d'actuació per cooperació.

1.2.2. Marc Jurídic i planejament que s'executa.

Aquest projecte d'urbanització es redacta d'acord amb allò que determina l'article 72 del Decret Legislatiu 1/2010 del Text Refós de la Llei d'Urbanisme.

El planejament vigent a aplicar són les **Normes Subsidiàries de Planejament de Breda** aprovades el 26/09/1990 i publicades a efectes d'executivitat el 27/02/1991 i la **Modificació Puntual de les Normes Subsidiàries de Planejament de Breda al carrer Marcel·lí Trunas**, aprovada el 16/11/2020 i publicada el 09/03/2021.

Les determinacions del PAU 1 Marcel·lí Trunas són les següents:

PAU 1. Marcel·lí Trunas

Àmbit: Les finques cadastrals afectades pel traçat del carrer Marcel·lí Trunas no executat i pel nou aprofitament residencial derivat de l'execució del vial.

Objectius:

- Cedir el vial delimitat a les NNSS pendent d'executar.
- **Urbanitzar el vial pendent d'executar**
- Permetre l'execució de l'aprofitament residencial previst a les NNSS.
- Fer una distribució equitativa de beneficis i càrregues.

Superfície: La determinada als plànols d'ordenació de les NNSS

Aprofitament residencial: El determinat al plànol d'ordenació de les NNSS

Cessions: El vial delimitat a la documentació gràfica de les NNSS

Càrregues: Caldrà urbanitzar el nou vial

Sistema d'actuació: Cooperació

El quadre de superfícies de l'ordenació prevista és:

PAU 1 MARCEL-LI TRUNAS		superfície	%
Sistemes			
	Viari	309,24 m2	22,79%
	Total Sistemes	309,24 m2	22,79%
Zones			
	Subzona 1	353,49 m2	26,05%
	Subzona 2	630,36 m2	46,46%
	Subzona 3	63,66 m2	4,69%
	Total zones	1.047,51 m2	77,21%
TOTAL PAU 1		1.356,75 m2	100,00%

1.2.3. Estat actual

El PAU 1 està situat al centre de la població de Breda, entre el carrer Nou i el carrer Sant Iscle. El carrer Marcel·lí Trunas ha estat urbanitzat en la seva part sud, a partir del carrer Sant Iscle i manca per executar un tram d'uns 25 metres de la part nord que ha de connectar amb el carrer Nou.



Actualment aquest futur tram de carrer està ocupat per terrenys sense cap edificació i patis interiors.

En el front de carrer Nou i en el carrer Marcel·lí Trunas els terrenys estan delimitats per unes tanques d'obra.

Els terrenys són pràcticament plans amb un lleuger pendent de nord a sud.

1.2.4. Infraestructures i serveis existents

La urbanització del carrer Marcel·lí Trunas està formada per un vial de calçada única amb prioritat per a vianants. Disposa de dues franges de paviments de llosa de formigó de 1,20 m i 1,80 m d'amplada respectivament. El paviment de la calçada és d'aglomerat asfàltic.

El vial és d'un sòl sentit de circulació amb sortida en un aparcament provisional que porta cap al carrer Santa Victòria. Hi ha una franja d'aparcament en fila.

El tram existent del carrer disposa de tots els serveis urbanístics.

La xarxa de sanejament és separativa amb conduccions per a aigües residuals i pluvials. La recollida d'aigües es fa a través d'una sèria d'embornals situats al costat est del carrer. En el tram final, en el límit amb el PAU 1 hi ha dos pous de registre.

Hi trobem la xarxa d'abastament d'aigua potable així com la xarxa elèctrica, telefonia i gas, totes elles soterrades.

L'enllumenat públic es disposa de forma unilaterals amb columnes cilíndriques d'acer galvanitzar de 6 metres d'alçària i lluminàries tipus led.

En alguns trams dels carrer s'han col·locat pilones de fosa de color gris.

1.2.5. Solució adoptada

La proposta d'urbanització consisteix en mantenir les característiques del vial existent fins al seu encontre amb el carrer Nou.

Es manté el vial amb prioritat per a vianants i les franges amb llosa de formigó de les mateixes dimensions. La calçada serà igualment de paviment asfàltic.

En el tram final del carrer es disposarà un gual remuntable de peces de formigó.

La xarxes de sanejament residuals i pluvials es perllonguen fins el carrer Nou amb les previsions de noves escomeses a les finques resultants de la reparcel·lació. S'afegeixen nous embornals per a la recollida d'aigües pluvials.

S'allarga la línia existent de l'enllumenat públic amb 4 nous fanals del mateix model i il·luminació amb leds.

Pel que fa als serveis d'abastament d'aigua potable, electricitat, gas i telefonia es continuen es sentit nord fins al carrer Nou.

1.3. OBRES A REALITZAR.

Les obres d'urbanització a realitzar consten de la instal·lació dels serveis bàsics per subministrament a les noves finques i la pavimentació del tram de carrer que s'obre.

1.3.1. Treballs previs. Enderrocs

En primer lloc es procedirà a realitzar un replanteig de les obres a realitzar sobre el terreny.

S'enderrocaran els murs de tanca existents a les dues bandes obrint així el tram de carrer.

Es retiraran elements dels patis i horts afectats així com algun petit cobert existent.

1.3.2. Moviment de terres.

Es realitzarà una excavació de rebaix per a la caixa de paviment de vial i de la vorera. Les terres sobrants seran transportades fins a un centre autoritzat de gestió de residus.

Es subministraran terres adequades per terraplenar i posar a nivell del carrer la nova vorera en la part on hi ha el conjunt d'arbres.

1.3.3. Vialitat, fermes i pavimentació.

A la vorera es col·locarà una subbase de tot-u artificial procedent de granulats reciclats de formigó, amb estesa i piconatge del material al 95 % del PM

Damunt es col·locarà una base de formigó HM-20/B/20/I, de consistència tova i grandària màxima del granulat 20 mm, abocat des de camió amb estesa i vibratge manual, amb acabat reglejat.

En la part nord del tram de carrer hi haurà unes àrees que s'hauran de reparar amb vorada recta de formigó, doble capa, amb secció normalitzada de calçada C2 de 30x22 cm segons UNE 127340, de classe climàtica B, classe resistent a l'abració H i classe resistent a flexió T (R-5 MPa) segons UNE-EN 1340, col·locada sobre base de formigó no estructural de 15 N/mm² de resistència mínima a compressió i de 25 a 30 cm d'alçària, i rejuntada amb morter. Igualment en aquestes reparacions es seguirà amb el mateix tipus de paviment de la vorera existent que serà de panot per a vorera gris de 20x20x2,5 cm, classe 1a, preu alt, col·locat a l'estesa amb sorra-ciment de 200 kg/m³ de ciment pòrtland i beurada de ciment pòrtland.

El paviment principal de vorera a banda i banda del nou tram de carrer serà de lloses de formigó per a paviments de 60x40 cm i 6 cm de gruix, de forma rectangular, acabat amb textura pètria llisa, preu superior, col·locats amb morter de ciment 1:4

A l'entrada del nou tram de carrer es col·locarà una rampa per a gual amb peça de pedra natural per a rampa de gual de forma corba, de 120 cm d'amplària i 6 cm de gruix, de pedra granítica serrada mecànicament i flamejada, col·locades amb morter sobre base de formigó no estructural de 15 N/mm² de resistència a compressió. Es col·locaran també capçals de gual de pedra granítica serrada mecànicament i flamejada de 120x40 cm, amb la cantonada en forma bisellada de 3 peces, col·locada amb morter sobre base de formigó no estructural.

El paviment de la part central del carrer per on circulen els vehicles serà de paviment de mescla bituminosa contínua en calent tipus AC 22 base PMB 10/40-70(BM-1) S MAM de mòdul alt, amb betum modificat, de granulometria semidensa per a capa base i granulat granític, estesa i compactada. També paviment de mescla bituminosa contínua en calent tipus AC 16 surf PMB 25/55-65(BM-2) D, amb betum modificat, de granulometria densa per a capa de trànsit i granulat granític, estesa i compactada. I es realitzaran els reg d'imprimació amb emulsió bituminosa catiónica tipus C50BF4 IMP, amb dotació 1,2 kg/m² i el reg d'adherència amb emulsió bituminosa catiónica tipus C60B3/B2 ADH, amb dotació 0,8 kg/m².

1.3.4. Sanejament.

Es realitzarà cates per localitzar les canonades de la xarxa existent.

Per la conducció d'aigües pluvials i residuals es realitzarà una excavació de rasa de fins a 1 m d'amplària i fins a 2 m de fondària, en terreny compacte, amb retroexcavadora i càrrega mecànica del material excavat.

Per a la nova canalització d'aigües residuals es col·locaran tubs de paret estructurada, amb paret interna llisa i externa corrugada, de polietilè HDPE, tipus B, àrea aplicació U, de diàmetre nominal exterior 315 mm, de rigidesa anular SN 4 kN/m², segons la norma UNE-EN 13476-3, unió de maniguets, amb grau de dificultat mitja i col·locat al fons de la rasa.

Per a la nova canalització d'aigües pluvials es col·locarà clavegueró amb tub de tub de PVC-U de paret massissa per a sanejament sense pressió, de DN 415 mm i de SN 4 (4 kN/m²) de rigidesa anular, segons norma UNE-EN 1401-1, per a unió elàstica amb anella elastomèrica, sobre llit de sorra de 15 cm de gruix

Es realitzarà un rebliment i piconatge de rasa d'amplària fins a 0,6 m, amb material tolerable de la pròpia excavació, en tongades de gruix de fins a 25 cm, utilitzant picó vibrant, amb compactació del 95% PM.

Es col·locaran pous de registre de paret circular de D=80 cm de peces de formigó amb execució prefabricada, col·locades amb morter mixt 1:0,5:4, elaborat a l'obra amb formigonera de 165 l. També bastiment i tapa per a pou de registre de fosa grisa, de D 70 cm i 165 kg de pes, col·locat amb morter mixt 1:0.5:4, elaborat a l'obra amb formigonera de 165 l.

1.3.5. Subministrament d'aigua potable.

Es realitzarà cates per localitzar les canonades de la xarxa existent.

Es realitzaran les excavacions de les rases per a poder col·locar les noves conduccions.

La nova canalització serà de tub de polietilè de designació PE 100, de 110 mm de diàmetre nominal, de 16 bar de pressió nominal, sèrie SDR 11, UNE-EN 12201-2, soldat, amb grau de dificultat mitjà, utilitzant accessoris de plàstic i col·locat al fons de la rasa.

Es realitzaran operacions de desinfecció i proves d'estanqueïtat.

Es col·locaran pericons de 38x38x55 cm, amb parets de 15 cm de gruix de formigó HM-20/P/20/I i solera de maó calat, sobre llit de sorra.

1.3.6. Subministrament elèctric.

Es realitzarà cates per localitzar les canonades de la xarxa existent.

Es realitzaran les excavacions de les rases per a poder col·locar les noves conduccions.

Es realitzarà una canalització amb dos tubs corbables corrugats de polietilè de 160 mm de diàmetre nominal, de doble capa, i dau de recobriment de 40x30 cm amb formigó HM-20 / P / 20 / I, fil guia a cada tub, part proporcional d'accessoris d'unió, separadors i obturadors.

Es realitzarà la supervisió de la companyia i la legalització de la instal·lació.

1.3.7. Subministrament de telefonia.

Es realitzarà cates per localitzar les canonades de la xarxa existent.

Es realitzaran les excavacions de les rases per a poder col·locar les noves conduccions.

Es col·locarà una canalització amb quatre tubs de PVC corrugat de D=80 mm i dau de recobriment de 40x40 cm amb formigó HM-20/P/20/I, fil guia a cada tub, part proporcional d'accessoris d'unió, separadors i obturadors

Es col·locaran pericons de registre de formigó prefabricat amb tapa tipus MF-II, per a instal·lacions de telefonia, col·locat sobre solera de formigó HM-20/B/40/I de 15 cm de gruix i reblert lateral amb terra de la mateixa excavació

1.3.8. Subministrament de gas.

Es realitzarà cates per localitzar les canonades de la xarxa existent

Es realitzaran les excavacions de les rases per a poder col·locar les noves conduccions.

Es col·locarà un tub de polietilè de designació PE 100, de 90 mm de diàmetre nominal, de 16 bar de pressió nominal, sèrie SDR 11, UNE-EN 12201-2, connectat a pressió i col·locat al fons de la rasa.

Es col·locarà cinta d'abalisament identificativa servei muntatge inclòs

1.3.9. Enllumenat públic.

Es realitzarà cates per localitzar les canonades de la xarxa existent

Es realitzaran les excavacions de les rases per a poder col·locar les noves conduccions.

Es col·locarà tub corbable corrugat de PVC, de 100 mm de diàmetre nominal, aïllant i no propagador de la flama, resistència a l'impacte de 12 J, resistència a compressió de 250 N, muntat com a canalització soterrada

Es col·locarà conductor de coure nu, unipolar de secció 1x35 mm², muntat superficialment.

Es col·locarà conductor de coure de designació UNE H07V-R, unipolar de secció 1x16 mm², col·locat en tub.

Es col·locarà conductor de coure de designació UNE H05VV-F, bipolar de secció 2x2,5 mm², col·locat en tub.

Es col·locaran pericons de registre de formigó prefabricat sense fons de 30x30x33 cm, per a instal·lacions de serveis, col·locat sobre solera de formigó HM-20/B/40/l de 15 cm de gruix i reblert lateral amb terra de la mateixa excavació.

Es col·locaran fanals tipus fanal amb columna d'acer galvanitzat i pintat, de 10 m d'alçària, amb 1 llumenera amb làmpades de LEDs de potència 90 W, col·locat sobre dau de formigó.

Per la subjecció dels fanals al terreny es realitzaran daus de formigó que seran de formigó per a rases i pous de fonaments, HM-20/P/10/l, de consistència plàstica i grandària màxima del granulat 10 mm, abocat des de camió

1.3.10. Mobiliari.

Es col·locaran papereres de peu de planxa d'acer galvanitzat acabat amb pintura color negre forja, de 40 l de capacitat, col·locada amb fixacions mecàniques.

Es col·locaran pilones de fosa acabat amb protecció antioxidant de secció circular, de 900 mm d'alçària, amb forat longitudinal, col·locat amb morter sense additius 1:4, elaborat a l'obra

1.3.11. Imprevistos

Es preveu que el pressupost disposi d'una partida d'imprevistos a justificar.

1.3.12. Seguretat i salut

Es preveu que el pressupost disposi d'una partida per a la seguretat i salut.

1.3.13. Control de qualitat

Es preveu que el pressupost disposi d'una partida per la realització de proves de control de qualitat.

1.4. FASES I SISTEMA D'EXECUCIÓ

L'execució d'aquest projecte d'urbanització es realitzarà en una única fase.

Arenys de Munt, juny 2022

Domènec Parera i Corominas
Arquitecte

**PROJECTE D'URBANITZACIÓ
PAU 1 MARCEL·LÍ TRUNAS
BREDÀ**

ANNEXOS A LA MEMÒRIA

ANNEX I: Normativa

- **Normativa tècnica d'urbanització**

- **General**

- **Llei 3/2012** Modificació del Text refós de la Llei d'urbanisme.
(DOGC 29/2/2012)
- **Decret Legislatiu 1/2010** Text refós de la Llei d'urbanisme.
(DOGC 5/8/2010)
- **Decret 305/2006**, de 18 de juliol, pel qual s'aprova el Reglament d'urbanisme.
(DOGC 24/7/2006)
- **Llei 3/2010** de prevenció i seguretat en matèria d'incendis en establiments, activitats, infraestructures i edificis.
(DOGC núm. 5584 de 10/03/2010)
- **Llei 5/2003** de mesures de prevenció dels incendis forestals en les urbanitzacions sense continuïtat immediata amb la trama urbana.
(DOGC núm. 3879 de 08/05/2003)
- **Decret 123/2005**, de mesures de prevenció dels incendis forestals en les urbanitzacions sense continuïtat immediata amb la trama urbana.
(DOGC núm. 4407 de 16/06/2005)
- **Código Técnico de la Edificación**
DB SI 5 Seguridad en caso de incendio. Intervención de los bomberos
(BOE 28/03/2006)
- **Real Decreto 2267/2004**, Reglamento de seguridad contra incendios en los establecimientos industriales, RSCIEI. Anexo II
(BOE 17/12/2004)
- **Llei 13/2014**, d'accessibilitat.
(DOGC núm. 6742 de 04/11/2014)
- **Decret 135/1995** de desplegament de la Llei 20/1991, de promoció de l'accessibilitat i de supressió de barreres arquitectòniques, i d'aprovació del Codi d'accessibilitat.
(Capítol 2: Disposicions sobre barreres arquitectòniques urbanístiques –BAU-)
(DOGC núm. 2043 de 28/04/1995)
- **Real Decreto 505/2007**, pel qual s'aproven les condicions bàsiques d'accessibilitat i no discriminació de les persones amb discapacitat per a l'accés i utilització dels espais públics urbanitzats i edificacions.
(BOE 11/05/2007)
- **Orden VIV/561/2010**, por la que se desarrolla el documento técnico de condiciones básicas de accesibilidad y no discriminación para el acceso y utilización de los espacios públicos urbanizados.
(BOE 11/03/2010)

- **Llei 9/2003**, de la mobilitat
(DOGC núm. 3913 de 27/06/2003)
- **Vialitat**
- **Orden FOM/3460/2003** por la que se aprueba la norma 6.1-IC: “Secciones de firme”, de la Instrucción de Carreteras.
(BOE 12/12/2003)
- **Orden FOM/3459/2003** por la que se aprueba la norma 6.3-IC: “Rehabilitación de firmes”, de la Instrucción de carreteras.
(BOE 12/12/2003)
- **Orden FOM/273/2016** por la que se aprueba la Norma 3.1-IC: “Trazado”, de la Instrucción de Carreteras.
(BOE 04/03/2016)
- **Orden FOM/298/2016** por la que se aprueba la norma 5.2-IC: “Drenaje superficial” de la Instrucción de Carreteras.
(BOE 10/03/2016)
- **UNE-EN 124-1:2015** Dispositivos de cubrimiento y de cierre para zonas de circulación utilizadas por peatones y vehículos.
- **Ordre 02/07/1976**, “PG-3/88, Pliego de Prescripciones Técnicas Generales para obras de carreteras.”
(BOE 07/07/1976 i les seves posteriors modificacions)
- **Ordenança d'obres i d'instal·lacions de serveis** en el domini públic municipal de la ciutat de Barcelona.
(BOP núm. 122 de 22/05/1991) Afectat per: Modificació (28/10/1994) Derogacions (18/03/2002)
- **Genèric d'instal·lacions urbanes**
- **Decret 120/1992** del Departament d'Indústria i Energia de la Generalitat de Catalunya: Característiques que han de complir les proteccions a instal·lar entre les xarxes dels diferents subministraments públics que discorren pel subsòl.
(DOGC núm. 1606 de 12/06/1992)
- Decret 196/1992 del Departament d'Indústria i Energia de la Generalitat de Catalunya pel que es modifica l'apartat a) del preàmbul i el punt 1.2 de l'article 1 del Decret 120/1992.
(DOGC núm. 1649 de 25/09/1992)
- ORDRE TIC/341/2003, per la qual s'aprova el procediment de control aplicable a les obres que afectin la xarxa de distribució elèctrica soterrada.
(DOGC núm. 3937 de 31/07/2003)
- **Ordenança d'obres i d'instal·lacions de serveis** en el domini públic municipal de la ciutat de Barcelona.
(BOP núm. 122 de 22/05/1991) Afectat per: Modificació (28/10/1994) Derogacions (18/03/2002)
- **Especificacions Tècniques** de les companyies subministradores dels diferents serveis.
- **Normes UNE** de materials, sistemes o mètodes de col·locació i càlcul

- **Xarxes de proveïment d'aigua potable**

- **Real Decreto 606/2003**, de 23 de maig de 2003, modificació del Reglament de domini públic hidràulic.
(BOE 06/06/2003)
- **Decret Legislatiu 3/2003**, de 4 de novembre de 2003, Text refós legislació en matèria d'aigües de Catalunya.
(DOGC núm. 4015 de 21/11/2003)
- **Real Decreto 140/2003**, de 7 de febrer, por el que se establecen los criterios sanitarios de la calidad del agua de consumo humano.
(BOE 21/02/2003)
- **Real Decreto Legislativo 1/2001**, de 20 de julio, por el que se aprueba el texto refundido de la Ley de aguas.
(BOE 24/07/01)
- **Orden 28/07/1974**, s'aprova el "Pliego de prescripciones técnicas generales para tuberías de abastecimiento de agua".
(BOE 02/10/1974 i 03/10/1974 respectivament)
- **Norma Tecnològica NTE-IFA/1976**, "Instalaciones de fontanería: Abastecimiento"
- **Norma Tecnològica NTE-IFR/1974**, "Instalaciones de fontanería: Riego"
- Reglament del servei metropolità del cicle integral de l'aigua.
(BOP 20/11/2012).
- **Real Decreto 1942/1993** pel que s'aprova el "Reglamento de Instalaciones de Protección contra incendios"
(BOE 14/12/1993)

- **Xarxes de sanejament**

- **Decret 130/2003**, de 13 de maig, pel qual s'aprova el Reglament dels serveis públics de sanejament.
(DOGC núm. 3894 de 29/05/2003)
- **Real Decreto-Ley 11/1995**, de 28 de desembre, pel qual s'estableixen les normes aplicables al tractament de les aigües residuals urbanes.
(BOE 30/12/1995)
- **Orden 15/09/1986**. "Tuberías. Pliego de Prescripciones Técnicas Generales para Tuberías de Saneamiento de Poblaciones".
(BOE 23/09/1986)
 - **Àmbit municipal o supramunicipal:**
- **Reglament metropolità d'abocament d'aigües residuals**
(Àrea metropolitana de Barcelona)
(BOP 03/02/2015)
- **Ordenança General del Medi Ambient Urbà del municipi de Barcelona**
Títol 5: Gestió d'aigües. Cap. 2. Ús del sistema de sanejament d'aigües residuals i pluvials
(BOP 02/05/2011)

- **Xarxes de distribució de gas canalitzat**

- **Real Decreto 919/2006** “Reglamento técnico de distribución y utilización de combustibles gaseosos y sus instrucciones complementarias”:
(BOE 04/09/2006)
ITC-ICG 01 Instalaciones de distribución de combustibles gaseosos por canalización
ITC-ICG 03 Instalaciones de almacenamiento de gases licuados del petróleo (GLP) en depósitos fijos
- **Orden 18/11/1974** s’aprova el “Reglamento de redes y acometidas de combustibles gaseosos.” (BOE 06/12/1974)
Orden 26/10/1983 modifica la Orden 18/11/74, per la que s’aprova el “Reglamento de redes y acometidas de combustibles gaseosos” derogat en tot allò que contradiguin o s’oposin al que es disposa al “Reglamento técnico de distribución y utilización de combustibles gaseosos y sus instrucciones técnicas complementarias”, aprovat pel RD 919/2006.
- **Decreto 2913/1973**, “Reglamento general del servicio público de gases combustibles.”
(BOE 21/11/1973, modificació BOE 21/05/1975; 20/02/1984) derogat en tot allò que contradiguin o s’oposin al que es disposa al “Reglamento técnico de distribución y utilización de combustibles gaseosos y sus instrucciones técnicas complementarias”, aprovat pel RD 919/2006.

- **Xarxes de distribució d’energia elèctrica**

- **General**

- **Ley 24/2013**, de 26 de diciembre, del Sector Eléctrico.
(BOE 27/12/2013)
- **Real Decreto 1955/2000**, por el que se regulan las actividades de transporte, distribución comercialización de instalaciones de energía eléctrica.
(BOE 27/12/2000) correcció d’errades (BOE 13/03/2001)

- **Alta Tensió**

- **Real Decreto 223/2008** “Condiciones técnicas y garantías de seguridad en líneas eléctricas de alta tensión y sus instrucciones técnicas complementarias, ITC-LAT 01 a 09”
(BOE 19/03/2008) modificat pel Real Decreto 560/2010 (BOE 22/05/2010)
- **Real Decreto 337/2014**, de 9 de mayo, por el que se aprueban el Reglamento sobre condiciones técnicas y garantías de seguridad en instalaciones eléctricas de alta tensión y sus Instrucciones Técnicas Complementarias ITC-RAT 01 a 23.
(BOE 09/06/2014)
- **Resolució ECF/4548/2006**, de 29 de desembre. Normes tècniques particulars de Fecsa-Endesa relatives a les instal·lacions de xarxa i a les instal·lacions d’enllaç.
(DOGC núm. 4827 de 22/02/2007).
 - NTP - LAMT Línies aèries de mitjana tensió
 - NTP - LSMT Línies subterrànies de mitjana tensió

- **Baixa Tensió**

- **Real Decreto 842/2002** por el que se aprueba el Reglamento Electrotécnico de Baja Tensión.
(BOE núm. 224 18/09/2002)
En particular:
 - ITC BT-06 Redes aéreas para distribución en baja tensión
 - ITC BT-07 Redes subterráneas para distribución en baja tensión
 - ITC BT-08 Sistemas de conexión del neutro y de las masas en redes de distribución
 - ITC-BT-09 Instalaciones de alumbrado exterior
 - ITC BT-10 Previsión de cargas para suministros en baja tensión

- **Real Decreto 1053/2014** por el que se aprueba una nueva Instrucción Técnica Complementaria (ITC) BT 52 «Instalaciones con fines especiales. Infraestructura para la recarga de vehículos eléctricos», del Reglamento electrotécnico para baja tensión, aprobado por Real Decreto 842/2002, de 2 de agosto, y se modifican otras instrucciones técnicas complementarias del mismo. (BOE núm. 316 31/12/2014)
- **Resolució ECF/4548/2006**, de 29 de desembre. Normes tècniques particulars de Fecsa-Endesa relatives a les instal·lacions de xarxa i a les instal·lacions d'enllaç. (DOGC núm. 4827 de 22/02/2007)
 - NTP - LABT Línies aèries de baixa tensió
 - NTP - LSBT Línies subterrànies de baixa tensió
- **Centres de Transformació**
- **Real Decreto 337/2014**, “Reglamento sobre condiciones técnicas y garantías de seguridad en instalaciones eléctricas de alta tensión y sus Instrucciones Técnicas Complementarias ITC-RAT 01 a 23.” (BOE 09/06/2014)
- **Ordre de 06/07/1984**, s'aprova les “Instrucciones Técnicas Complementarias ITC-MIE-RAT, del Reglamento sobre condiciones técnicas y garantías de seguridad en centrales eléctricas y centros de transformación” (BOE 01/08/1984)
- **Resolución 19/06/1984**: “Ventilación y acceso de ciertos centros de transformación”. (BOE 26/06/1984)
- **Resolució ECF/4548/2006**, de 29 de desembre. Normes tècniques particulars de Fecsa-Endesa relatives a les instal·lacions de xarxa i a les instal·lacions d'enllaç (DOGC núm. 4827 de 22/02/2007)
 - NTP – CT Centres de transformació en edificis
 - NTP – CTR Centres de transformació l'entorn rural
- **Enllumenat públic**
- **Real Decreto 1890/2008** Reglamento de eficiencia energética en instalaciones de alumbrado exterior y sus instrucciones técnicas complementarias EA-01 a EA-07. (BOE 19/11/2008)
- **Llei 6/2001**, d'ordenació ambiental de l'enllumenat per a la protecció del medi nocturn. (DOGC núm. 3407 de 12/06/2001)
- **Decret 190/2015**, de desplegament de la Llei 6/2001, de 31 de maig, d'ordenació ambiental de l'enllumenament per a la protecció del medi nocturn. (DOGC núm. 6944 de 27/08/2015)
- **Real Decreto 842/2002** por el que se aprueba el Reglamento Electrotécnico de Baja Tensión, ITC-BT-09 Instalaciones de alumbrado exterior. (BOE 18/09/2002)
- **Norma Tecnològica NTE-IEE/1978**. “Instalaciones de electricidad: Alumbrado exterior”.

- **Xarxes de telecomunicacions**

- **Ley 9/2014**, de 9 de mayo, General de Telecomunicaciones.
(BOE 10/05/2015)
- Especificacions tècniques de les Companyies

ACCESSIBILITAT ALS ESPAIS PÚBLICS URBANITZATS

Principals incidències de l'aplicació conjunta del Decret 135/1995 i de l'Ordre VIV 561/2010

D 135/95: Codi d'Accessibilitat de Catalunya

Ordre VIV/561/2010: Document tècnic de condicions d'accessibilitat als espais públics urbanitzats

OBJECTE I ÀMBIT D'APLICACIÓ

D. 135/1995 Codi d'accessibilitat de Catalunya

La planificació i urbanització de les vies públiques, dels parcs i d'altres espais d'ús públic a Catalunya s'efectuarà de manera que resultin adaptats a les persones amb mobilitat reduïda.

Els plans generals d'ordenació urbana, normes subsidiàries i altres instruments de planejament i execució que els despleguen, i també els projectes d'urbanització i d'obres ordinàries, hauran de garantir l'accessibilitat i la utilització amb caràcter general dels espais d'ús públic.

Adaptació dels espais públics existents:

De forma gradual mitjançant els plans especials d'accessibilitat que han d'elaborar els ens locals. (Terminis: 2 anys per elaborar els Plans i 15 anys per executar-los. Disp. add. tercera Llei 20/91).

O. VIV/561/2010: Accessibilitat als espais públics urbanitzats

Tots els espais públics urbanitzats i els elements que els componen situats en el territori espanyol. Comprenen el conjunt d'espais de vianants i vehiculars, de pas o estança que formen part del domini públic, o estan destinats a l'ús públic de forma **permanent** o **temporal**. En concret, s'aplica a les àrees d'ús de vianants, àrees d'estança, elements urbans i itineraris de vianants.

Els espais públics urbanitzats es projectaran, construiran, restauraran, mantindran, utilitzaran i reurbanitzaran i es gestionaran de forma que compleixin, com a mínim, les condicions bàsiques d'aquesta Ordre, fomentant-hi l'aplicació avançada de les tecnologies de la informació i les telecomunicacions.

En les zones urbanes consolidades, quan no sigui possible el compliment d'alguna de les condicions, es plantejaran solucions alternatives que garanteixin la màxima accessibilitat possible.

En els espais públics urbanitzats existents: s'aplicarà a partir de l'1.01.2010 en aquells que siguin susceptibles d'ajustos raonables, mitjançant les modificacions i adaptacions que siguin necessàries i que no imposin una càrrega desproporcionada o indeguda. (disposició transitòria)

CONDICIONS ACCESSIBILITAT

	D. 135/1995 Codi d'accessibilitat de Catalunya	O. VIV/561/2010 Accessibilitat als espais públics urbanitzats
VIA PÚBLICA D'ÚS DE VIANANTS		<p>VÍA PÚBLICA de domini públic o d'ús públic de forma permanent o temporal:</p> <p>Qualsevol via pública haurà de garantir l'ús no discriminatori i comptar amb les següents condicions:</p> <ul style="list-style-type: none"> - No tindrà ressalts ni graons aïllats. - Altura lliure de pas 2,20 m. - Paviments durs, estables, antilliscants, sense peces soltes i amb franques de paviment tàctil indicador de direcció i advertiment.
	<p>VIA PÚBLICA O TRAM D'AQUESTA ADAPTADA:</p> <ul style="list-style-type: none"> → Itinerari adaptat de vianants o mixt de vianants i vehicles. * segons l'apartat 1.1 de l'annex 1. → Elements d'urbanització adaptats (inclòs guals, passos de vianants, places d'aparcament) * segons l'apartat 1.2 de l'annex 1. → Mobiliari urbà adaptat * segons l'apartat 1.3 de l'annex 1. 	<p>VÍA PÚBLICA ADAPTADA:</p> <ul style="list-style-type: none"> → Itinerari de vianants accessible * segons el capítol III. → Elements d'urbanització accessibles * segons el capítol V. → Encreuaments entre itineraris de vianants i de vehicles (guals, passos de vianants, illetes, semàfors) * segons el capítol VI. → Urbanització de fronts de parcel·la * segons el capítol VII. → Mobiliari urbà accessible * segons el capítol VIII. → Elements vinculats al transport (places d'aparcament, parades i marquesines, carrils bici, entrades i sortides de vehicles) * segons el capítol IX. → Senyalització i comunicació sensorial (senyals, rètols, plafons, mapes, etc.) * segons el capítol XI.

Àmbit d'aplicació i condicions d'accessibilitat

D. 135/1995 Codi d'accessibilitat de Catalunya

O. VIV/561/2010 Accessibilitat als espais públics urbanitzats

DECRET 135/1995 "Codi d'accessibilitat" i O. VIV/561/2010 "Accessibilitat en espais urbans" juny de 2010. Oficina Consultora Tècnica COAC

<p>ESPAI D'ÚS PÚBLIC / ÀREES D'ESTANÇA</p>	<p>ESPAI D'ÚS PÚBLIC: <i>Parcs i altres espais d'ús públic.</i></p>	<p>ÀREES D'ESTANÇA: <i>Part de l'àrea de vianants, de perímetre obert o tancat, on es desenvolupen una o diverses activitats (esbarjo, jocs, activitats comercials, passeig, esport, etc.), en les que les persones resten durant cert temps, havent d'assegurar la seva utilització no discriminatòria per part de les mateixes.</i></p> <p>Qualsevol àrea d'estança haurà de garantir l'ús no discriminatori i comptar amb les següents condicions:</p> <ul style="list-style-type: none"> - No tindrà ressalts ni graons aïllats. - Altura lliure de pas 2,20 m. - Paviments durs, estables, no lliscants, sense peces soltes i amb franques de paviment tàctil indicador de direcció i advertiment.
	<p>ESPAI D'ÚS PÚBLIC ADAPTAT:</p> <ul style="list-style-type: none"> → Itinerari adaptat de vianants que permet un recorregut pel seu interior i l'accés als elements singulars de l'espai i als serveis higiènics. * segons l'apartat 1.1 de l'annex 1. → Elements d'urbanització de l'itinerari adaptats * segons l'apartat 1.2 de l'annex 1. → Mobiliari urbà adaptat * segons l'apartat 1.3 de l'annex 1. 	<p>ÀREES D'ESTANÇA ACCESSIBLES:</p> <ul style="list-style-type: none"> → Accés: des d'un itinerari de vianants accessible → Itinerari de vianants accessible: connecta totes les instal·lacions, activitats i serveis disponibles, fixes o eventuals. → Elements d'urbanització accessibles * segons el capítol V. → Encreuaments entre itineraris de vianants i de vehicles (guais, passos de vianants, illetes, semàfors) * segons el capítol VI. → Mobiliari urbà accessible * segons el capítol VIII. → Elements vinculats al transport (plACES d'aparcament, parades i marquesines, carrils bici, entrades i sortides de vehicles) * segons el capítol IX. → Senyalització i comunicació sensorial (senyals, rètols, plafons, mapes, etc.) * segons el capítol XI. → Instal·lacions, activitats i serveis disponibles, fixes o eventuals: garanteixen ús i gaudi de forma autònoma i segura per part de totes les persones. Reserva de places d'espectador, de serveis higiènics, vestidors, dutxes, etc. → Incorporació de dispositius i noves tecnologies: per facilitar la interacció i utilització de totes les persones. → Condicions específiques per: <ul style="list-style-type: none"> - parcs i jardins - sectors de jocs - platges urbanes.

Àmbit d'aplicació i condicions d'accessibilitat:

D. 135/1995 Codi d'accessibilitat de Catalunya

O. VIV/561/2010 Accessibilitat als espais públics urbanitzats

DECRET 135/1995 "Codi d'accessibilitat" i O. VIV / 561 / 2010 "Accessibilitat en espais urbans" JUNY 09/2010 Oficina Consultora Tècnica COAC

<p>ITINERARIS DE VIANANTS</p>	<p><i>Àmbit o espai de pas que permet un recorregut de vianants urbanitzat continu que relaciona diferents espais d'ús públic i edificacions de l'entorn i que permet accedir-hi.</i></p> <p>→ Itinerari adaptat: recorreguts d'ús públic o comunitari destinats al trànsit de vianants. * segons l'apartat 1.1.1 de l'annex 1.</p> <p>→ Itineraris alternatius: en aquells casos en que el cost d'execució com a adaptats és superior al 50 % al cost de com a no adaptats. * segons l'apartat 1.1.1 de l'annex 1.</p> <p>→ Itinerari mixt adaptat per vianants i vehicles: en aquells trams en què cost d'execució com a adaptat és superior al 50 % al cost d'un itinerari mixt adaptat. * segons l'apartat 1.1.2 de l'annex 1.</p> <p>- En nuclis urbans existents i indrets naturals: es poden admetre solucions alternatives sempre que el projecte sigui aprovat per l'organisme cometent en aquesta matèria.</p>	<p><i>Part de l'àrea de vianants destinada específicament al trànsit de persones, incloses les zones compartides, de forma permanent o temporal, entre aquestes i els vehicles.</i></p> <p>→ Itinerari de vianants accessible: Garanteix l'ús no discriminatori i la circulació de forma autònoma i contínua de totes les persones. * segons l'article 5.</p> <p>→ Quan existeixi més d'un itinerari possible entre dos punts i, si no tots poden ser accessibles, s'habilitaran les mesures necessàries perquè el recorregut de l'itinerari de vianants accessible no resulti en cap cas discriminatori, ni per la seva longitud, ni per transcorre fora de les àrees de més afluència de persones.</p> <p>→ Plataforma única d'ús mixt: s'adoptarà quan l'amplada o la morfologia del carrer impedeixin la separació a diferents nivells entre els itineraris vehiculars i de vianants. * segons l'article 5.</p> <p>- En zones urbanes consolidades, quan no sigui possible el compliment d'alguna de les condicions, es plantejaran solucions alternatives que garanteixin la màxima accessibilitat possible.</p>
<p>URBANITZACIÓ DELS FRONTS DE PARCEL·LA</p>		<ul style="list-style-type: none"> - L'edificació no pot envair l'itinerari de vianants accessible, ni a nivell de terra ni en alçada. - Si hi ha diferència de rasants entre l'itinerari i la parcel·la: el desnivell s'haurà de resoldre dins dels límits de la parcel·la. (es prohibeix modificar la vorera) - Es garantirà la continuïtat de l'itinerari de vianants accessible quan discorre pel front de parcel·les adjacents, evitant graons, ressalts i plànols inclinats o rampes que puguin envair o alterar el nivell, el pendent longitudinal o altres condicions, característiques o dimensions del mateix. - Entrades i sortides de vehicles (portes, guais, etc): no poden envair l'itinerari de vianants accessible i compliran l'article 13 i 42. - Sortides d'emergència dels establiments de pública concurrència: disposen d'un sistema de senyalització visual i acústica perceptible des del itinerari de vianants accessible.
<p>OBRES I INTERVENCIÓ A LA VIA PÚBLICA</p>		<p>→ Es mantindran les condicions generals d'accessibilitat i seguretat en els itineraris de vianants. * segons l'article 39.</p> <p>→ S'instal·larà un itinerari accessible alternatiu: quan no es puguin mantenir les de l'itinerari de vianants accessible habitual. * segons l'article 39.</p>

Espais d'ús públic / Àrees d'estança

ESPAI D'ÚS PÚBLIC ADAPTAT (D135/1995)

ÀREES D'ESTANÇA ACCESSIBLES (O. VIV / 561 / 2010)

DECRET 135/1995 "Codi d'accessibilitat" i O. VIV / 561 / 2010 "Accessibilitat en espais urbans" juny de 2010 Oficina Consultora Tècnica: COAC

CONDICIONS GENERALS	<ul style="list-style-type: none"> - Disposa d'un itinerari adaptat que permet un recorregut pel seu interior i l'accés als elements singulars de l'espai i als serveis higiènics. - Els elements d'urbanització que formen part d'aquest itinerari són adaptats. - El mobiliari urbà que forma part d'aquest itinerari: <ul style="list-style-type: none"> - és adaptat. - com a mínim un element de mobiliari per a cada ús diferenciat. - l'itinerari d'apropament a aquests elements ha de ser adaptat. 	<table border="0" style="width: 100%;"> <tr> <td style="vertical-align: top;"> General: <ul style="list-style-type: none"> - no presenta ressalls no grans aliats en cap punt. - alçada de pas \geq 2,20 m. - paviment dur, estable, antilliscant, sense elements "softs", paviment tactil de direcció i advertiment (art. 45) </td> <td style="vertical-align: top; text-align: right;">art.4</td> </tr> <tr> <td style="vertical-align: top;"> <ul style="list-style-type: none"> - Elements d'urbanització accessible </td> <td style="vertical-align: top; text-align: right;">cap.V</td> </tr> <tr> <td style="vertical-align: top;"> <ul style="list-style-type: none"> - Encreuaments entre itineraris de vianants i de vehicles (quals, passos de vianants, lletes, semàfors) </td> <td style="vertical-align: top; text-align: right;">cap.VI</td> </tr> <tr> <td style="vertical-align: top;"> <ul style="list-style-type: none"> - Mobiliari urbà accessible </td> <td style="vertical-align: top; text-align: right;">cap.VIII</td> </tr> <tr> <td style="vertical-align: top;"> <ul style="list-style-type: none"> - Elements vinculats al transport (places d'aparcament, parades i marquesines, carrils bici, entrades i sortides de vehicles) </td> <td style="vertical-align: top; text-align: right;">cap.IX</td> </tr> <tr> <td style="vertical-align: top;"> <ul style="list-style-type: none"> - Senyalització i comunicació sensorial (senyals, rètols, plafons, mapes, etc.) </td> <td style="vertical-align: top; text-align: right;">cap.XI</td> </tr> </table>	General: <ul style="list-style-type: none"> - no presenta ressalls no grans aliats en cap punt. - alçada de pas \geq 2,20 m. - paviment dur, estable, antilliscant, sense elements "softs", paviment tactil de direcció i advertiment (art. 45) 	art.4	<ul style="list-style-type: none"> - Elements d'urbanització accessible 	cap.V	<ul style="list-style-type: none"> - Encreuaments entre itineraris de vianants i de vehicles (quals, passos de vianants, lletes, semàfors) 	cap.VI	<ul style="list-style-type: none"> - Mobiliari urbà accessible 	cap.VIII	<ul style="list-style-type: none"> - Elements vinculats al transport (places d'aparcament, parades i marquesines, carrils bici, entrades i sortides de vehicles) 	cap.IX	<ul style="list-style-type: none"> - Senyalització i comunicació sensorial (senyals, rètols, plafons, mapes, etc.) 	cap.XI
General: <ul style="list-style-type: none"> - no presenta ressalls no grans aliats en cap punt. - alçada de pas \geq 2,20 m. - paviment dur, estable, antilliscant, sense elements "softs", paviment tactil de direcció i advertiment (art. 45) 	art.4													
<ul style="list-style-type: none"> - Elements d'urbanització accessible 	cap.V													
<ul style="list-style-type: none"> - Encreuaments entre itineraris de vianants i de vehicles (quals, passos de vianants, lletes, semàfors) 	cap.VI													
<ul style="list-style-type: none"> - Mobiliari urbà accessible 	cap.VIII													
<ul style="list-style-type: none"> - Elements vinculats al transport (places d'aparcament, parades i marquesines, carrils bici, entrades i sortides de vehicles) 	cap.IX													
<ul style="list-style-type: none"> - Senyalització i comunicació sensorial (senyals, rètols, plafons, mapes, etc.) 	cap.XI													
PARCS I JARDINS	<ul style="list-style-type: none"> - Disposa d'un itinerari adaptat que permet un recorregut pel seu interior i l'accés als elements singulars de l'espai i als serveis higiènics. - Els elements d'urbanització que formen part d'aquest itinerari són adaptats. - El mobiliari urbà que forma part d'aquest itinerari: <ul style="list-style-type: none"> - és adaptat. - com a mínim un element de mobiliari per a cada ús diferenciat. - l'itinerari d'apropament a aquests elements ha de ser adaptat. 	<table border="0" style="width: 100%;"> <tr> <td style="vertical-align: top;"> Accés des d'un itinerari de vianants accessible: <ul style="list-style-type: none"> - assegura l'amplada i alçada de pas (1,80 m x 2,20 m) - no presenta ressalls no grans. </td> <td style="vertical-align: top; text-align: right;">art.6</td> </tr> <tr> <td style="vertical-align: top;"> Disposa d'itinerari de vianants accessible: <ul style="list-style-type: none"> - connecta totes les instal·lacions, activitats i serveis disponibles, fixes o eventuals. </td> <td style="vertical-align: top; text-align: right;">art.6</td> </tr> <tr> <td style="vertical-align: top;"> Instal·lacions, activitats i serveis disponibles, fixes o eventuals: <ul style="list-style-type: none"> - garantiran el seu ús de manera autònoma i segura. </td> <td style="vertical-align: top; text-align: right;">art.6</td> </tr> <tr> <td style="vertical-align: top;"> Zones amb presència d'espectador: <ul style="list-style-type: none"> - Reserva de places d'espectadors amb mobilitat reduïda: <ul style="list-style-type: none"> * 1 cada 40 places o fracció. Senyalitzades * dimensions: 1,50 m x 1,00 m (longitud x amplada) * al costat de l'itinerari de vianants accessible - S'habilitarà un bucle d'inducció o altre sistema alternatiu per a les persones amb discapacitat auditiva. </td> <td style="vertical-align: top; text-align: right;">art.6</td> </tr> <tr> <td style="vertical-align: top;"> Cambres higièniques, vestidors i dutxes, si n'hi ha: <ul style="list-style-type: none"> - 1 cada 10 places o fracció </td> <td style="vertical-align: top; text-align: right;">art.6</td> </tr> <tr> <td style="vertical-align: top;"> Altres: <ul style="list-style-type: none"> - Incorporació de dispositius i tecnologies que facilitin la seva interacció i utilització (millora de l'accessibilitat). </td> <td style="vertical-align: top; text-align: right;">art.6</td> </tr> </table>	Accés des d'un itinerari de vianants accessible: <ul style="list-style-type: none"> - assegura l'amplada i alçada de pas (1,80 m x 2,20 m) - no presenta ressalls no grans. 	art.6	Disposa d'itinerari de vianants accessible: <ul style="list-style-type: none"> - connecta totes les instal·lacions, activitats i serveis disponibles, fixes o eventuals. 	art.6	Instal·lacions, activitats i serveis disponibles, fixes o eventuals: <ul style="list-style-type: none"> - garantiran el seu ús de manera autònoma i segura. 	art.6	Zones amb presència d'espectador: <ul style="list-style-type: none"> - Reserva de places d'espectadors amb mobilitat reduïda: <ul style="list-style-type: none"> * 1 cada 40 places o fracció. Senyalitzades * dimensions: 1,50 m x 1,00 m (longitud x amplada) * al costat de l'itinerari de vianants accessible - S'habilitarà un bucle d'inducció o altre sistema alternatiu per a les persones amb discapacitat auditiva. 	art.6	Cambres higièniques, vestidors i dutxes, si n'hi ha: <ul style="list-style-type: none"> - 1 cada 10 places o fracció 	art.6	Altres: <ul style="list-style-type: none"> - Incorporació de dispositius i tecnologies que facilitin la seva interacció i utilització (millora de l'accessibilitat). 	art.6
Accés des d'un itinerari de vianants accessible: <ul style="list-style-type: none"> - assegura l'amplada i alçada de pas (1,80 m x 2,20 m) - no presenta ressalls no grans. 	art.6													
Disposa d'itinerari de vianants accessible: <ul style="list-style-type: none"> - connecta totes les instal·lacions, activitats i serveis disponibles, fixes o eventuals. 	art.6													
Instal·lacions, activitats i serveis disponibles, fixes o eventuals: <ul style="list-style-type: none"> - garantiran el seu ús de manera autònoma i segura. 	art.6													
Zones amb presència d'espectador: <ul style="list-style-type: none"> - Reserva de places d'espectadors amb mobilitat reduïda: <ul style="list-style-type: none"> * 1 cada 40 places o fracció. Senyalitzades * dimensions: 1,50 m x 1,00 m (longitud x amplada) * al costat de l'itinerari de vianants accessible - S'habilitarà un bucle d'inducció o altre sistema alternatiu per a les persones amb discapacitat auditiva. 	art.6													
Cambres higièniques, vestidors i dutxes, si n'hi ha: <ul style="list-style-type: none"> - 1 cada 10 places o fracció 	art.6													
Altres: <ul style="list-style-type: none"> - Incorporació de dispositius i tecnologies que facilitin la seva interacció i utilització (millora de l'accessibilitat). 	art.6													
SECTORS DE JOCS		<table border="0" style="width: 100%;"> <tr> <td style="vertical-align: top;"> Instal·lacions, activitats i serveis: <ul style="list-style-type: none"> - totes connectats entre si i amb els accessos, almenys, amb un itinerari de vianants accessible - garantiran el seu ús de manera autònoma i segura. </td> <td style="vertical-align: top; text-align: right;">art.7</td> </tr> <tr> <td style="vertical-align: top;"> Itinerari de vianants accessibles: <ul style="list-style-type: none"> - S'admet emprar terres compactades 90% PM. - Es prohibeix emprar terres softes, graves o sorra. - Amb àrees de descans cada 50 m, amb banc accessible. </td> <td style="vertical-align: top; text-align: right;">art.7</td> </tr> <tr> <td style="vertical-align: top;"> Mobiliari urbà, fix o mòbil permanent o temporal: <ul style="list-style-type: none"> - Complirà el capítol VIII </td> <td style="vertical-align: top; text-align: right;">art.7</td> </tr> <tr> <td style="vertical-align: top;"> Informació: d'ubicació i distàncies </td> <td style="vertical-align: top; text-align: right;">art.7</td> </tr> </table>	Instal·lacions, activitats i serveis: <ul style="list-style-type: none"> - totes connectats entre si i amb els accessos, almenys, amb un itinerari de vianants accessible - garantiran el seu ús de manera autònoma i segura. 	art.7	Itinerari de vianants accessibles: <ul style="list-style-type: none"> - S'admet emprar terres compactades 90% PM. - Es prohibeix emprar terres softes, graves o sorra. - Amb àrees de descans cada 50 m, amb banc accessible. 	art.7	Mobiliari urbà, fix o mòbil permanent o temporal: <ul style="list-style-type: none"> - Complirà el capítol VIII 	art.7	Informació: d'ubicació i distàncies	art.7				
Instal·lacions, activitats i serveis: <ul style="list-style-type: none"> - totes connectats entre si i amb els accessos, almenys, amb un itinerari de vianants accessible - garantiran el seu ús de manera autònoma i segura. 	art.7													
Itinerari de vianants accessibles: <ul style="list-style-type: none"> - S'admet emprar terres compactades 90% PM. - Es prohibeix emprar terres softes, graves o sorra. - Amb àrees de descans cada 50 m, amb banc accessible. 	art.7													
Mobiliari urbà, fix o mòbil permanent o temporal: <ul style="list-style-type: none"> - Complirà el capítol VIII 	art.7													
Informació: d'ubicació i distàncies	art.7													
		<table border="0" style="width: 100%;"> <tr> <td style="vertical-align: top;"> Sectors de joc: <ul style="list-style-type: none"> - connectats entre si i amb els accessos mitjançant itineraris de vianants accessibles. </td> <td style="vertical-align: top; text-align: right;">art. 8</td> </tr> <tr> <td style="vertical-align: top;"> Elements de joc fixes o mòbils, permanents o temporals: <ul style="list-style-type: none"> - permetran la participació, interacció i desenvolupament d'activitats. - contrastos cromàtics i textures entre els jocs i l'entorn. - taules de jocs accessibles: <ul style="list-style-type: none"> • pla de treball: amplada 0,80 m, altura \leq 0,85 m. • espai lliure inferior: 70 x 80 x 50 cm (alçada x amplada x fondària). - Àrea d'estada de persones amb cadira de rodes: es pot insorture \geq 1,50 m, al costat dels elements de joc i sense coincidir amb l'itinerari de vianants accessible. </td> <td style="vertical-align: top; text-align: right;">art. 8</td> </tr> </table>	Sectors de joc: <ul style="list-style-type: none"> - connectats entre si i amb els accessos mitjançant itineraris de vianants accessibles. 	art. 8	Elements de joc fixes o mòbils, permanents o temporals: <ul style="list-style-type: none"> - permetran la participació, interacció i desenvolupament d'activitats. - contrastos cromàtics i textures entre els jocs i l'entorn. - taules de jocs accessibles: <ul style="list-style-type: none"> • pla de treball: amplada 0,80 m, altura \leq 0,85 m. • espai lliure inferior: 70 x 80 x 50 cm (alçada x amplada x fondària). - Àrea d'estada de persones amb cadira de rodes: es pot insorture \geq 1,50 m, al costat dels elements de joc i sense coincidir amb l'itinerari de vianants accessible. 	art. 8								
Sectors de joc: <ul style="list-style-type: none"> - connectats entre si i amb els accessos mitjançant itineraris de vianants accessibles. 	art. 8													
Elements de joc fixes o mòbils, permanents o temporals: <ul style="list-style-type: none"> - permetran la participació, interacció i desenvolupament d'activitats. - contrastos cromàtics i textures entre els jocs i l'entorn. - taules de jocs accessibles: <ul style="list-style-type: none"> • pla de treball: amplada 0,80 m, altura \leq 0,85 m. • espai lliure inferior: 70 x 80 x 50 cm (alçada x amplada x fondària). - Àrea d'estada de persones amb cadira de rodes: es pot insorture \geq 1,50 m, al costat dels elements de joc i sense coincidir amb l'itinerari de vianants accessible. 	art. 8													

Espais d'ús públic / Àrees d'estança

ESPAI D'ÚS PÚBLIC ADAPTAT
(D 135/1995)

ÀREES D'ESTANÇA ACCESSIBLES
(O. VIV / 561 / 2010)

DECRET 135/1995 "Codi d'accessibilitat" i O. VIV / 561 / 2010 "Accessibilitat en espais urbans" juny de 2010. Oficina Consultora Tècnica COAC

PLATGES URBANES	
------------------------	--

<p>Itinerari de vianants accessible:</p> <ul style="list-style-type: none"> - Vorerers, passeigs marítims o vies de vianants colindants a les platges urbanes. - Connecta els punts accessibles amb les instal·lacions i serveis disponibles a les platges. 	art. 8
<p>Punts accessibles:</p> <ul style="list-style-type: none"> - Dotació segons l'Ajuntament. - Plataformes que connecten els Itineraris de vianants accessibles colindants amb la platja amb la vora del mar, quan sigui possible. Pot ser: <ul style="list-style-type: none"> * Terres pavimentats: condicions d'itinerari accessible. * Passeres sobre sorra o terra no compactat. Poden ser fixes (per sobre de la línia de pleamar) o no fixes. Amplada x alçada de pas: 1,80 m x 2,20 m. No presenta ressals ni graons. - Estança de persones amb cadira de rodes i traspàs a l'ajuda tècnica per facilitar el bany: En cada punt accessible i vinculat a la plataforma, 2,50 m de longitud x 1,80 m d'amplada. - Equipat amb ajudes tècniques per facilitar l'accés al bany: en un o més punts accessibles. Cadira amfíbia o ajuda tècnica similar, així com muletetes amfíbies. 	
<p>Cambres higièniques, vestidors i dutxes, si n'hi ha:</p> <ul style="list-style-type: none"> - 1 cada grup, ja siguin de caràcter temporal o permanent. - Les dutxes exteriors compliran l'article 10 de l'article 34. 	art.8

DOTACIÓ D'ELEMENTS URBANS

D. 135/1995

O. VIV / 561 / 2010

PASSOS DE VIANANTS ADAPTATS / PASSOS DE VIANANTS

Quan es demana →	- Encreuaments entre itineraris de vianants i de vehicles.	- Encreuaments entre itineraris de vianants i de vehicles.
Dotació →	- Quan formen part d'un itinerari adaptat.	- En aquells punts que permetin minimitzar les distàncies necessàries per efectuar el creuament, facilitant, en tot cas, el trànsit de vianants i la seva seguretat.
Condicions →	- Han de ser adaptats. - Veure apartat específic: apartat 1.2.2 i 1.2.3 Annex 1	- Veure apartat específic
Senyalització →	- Començament del guai des de la vorera i il·lot intermig	- Dos tipus de senyalització: Identificació del pas i proximitat de la calçada.

MOBILIARI URBÀ ADAPTAT / MOBILIARI URBÀ

Quan es demana →	- En els itineraris i els espais d'ús públic adaptats.	- Quan es disposin elements de mobiliari, fixes o eventuals, en espais públics urbanitzats i àrees d'ús de vianants.
Dotació →	- Element de mobiliari urbà: ≥ 1 per a cada ús diferenciat	- Banca: ≥ 1 cada agrupació i, en tot cas, 1 cada 5 bancs o fracció. - Fonts d'aigua potable: Totes - Papereres i contenidors d'escombraries: Soterrats i no soterrats - Balises ("bolardos"): Situades en les àrees d'ús de vianants. - Elements de senyalització i il·luminació: Tots els situats en àrees de vianants. - Elements de protecció al vianant: Baranes, passamans, tanques i sòcols en: * Desnivells amb risc de caiguda de > 55 cm. * Obres o d'altres alteracions temporals de les àrees d'ús de vianants. - Altres elements que requereixin manipulació: Màquines expenedores, caixers automàtics, telèfons públics i altres en àrees d'ús de vianants. - Elements vinculats a activitats comercials: Terrasses, quioscos i elements comercials que ofereixin atenció al públic situats en àrees d'ús de vianants.
Condicions →	- L'itinerari d'apropament a aquests elements ha de ser adaptat. - Veure apartat específic: apartat 1.1. Annex 1	- Permeten ésser utilitzats de forma autònoma. - La seva instal·lació fixa o eventual no envairà l'itinerari de vianants. - Situats preferentment a la banda exterior de la vorera i a 0,40 m de la voravia. - Elements sortints se situen a una alçada ≤ 2,20 m. - Veure apartats específics
Senyalització →	- Els que ho necessitin pel seu ús o destinació.	- Sempre, elements verticals transparents

Reserva de PLACES d'espectador / PLACES d'espectadors per a persones amb mobilitat reduïda

Quan es demana →	- No es contempla específicament	- Àrees d'estança destinades a la realització d'activitats que requereixin la presència d'espectadors.
Dotació →		- 1 plaça reservada per cada 40 places o fracció.
Condicions →		- Veure apartat específic
Senyalització →		- Degudament senyalitzades

Dotació d'elements

D. 135/1995

O. VIV / 561 / 2010

Reserva de SERVEIS HIGIÈNICS ADAPTATS / SERVEIS HIGIÈNICS ACCESSIBLES

Quan es demana →	- En serveis higiènics d'ús públic, si n'hi ha	- Quan s'instal·lin de forma permanent o temporal, cabines higièniques d'ús públic a les àrees de vianants.
Dotació →	- 1 cambra higiènica adaptada, com a mínim	- 1 cabina accessible cada 10 cabines o fracçó.
Condicions →	- Veure apartat específic: apartat 1.2.8 Annex 1	- Veure apartat específic
Senyalització →	- Sempre	- Sempre

Reserva de PLACES D'APARCAMENT ADAPTADES / ACCESSIBLES

Quan es demana →	- Zones d'aparcament que serveixin específicament a equipaments i espais d'ús públic (Independentment de les places destinades a residència o llocs de treball).	- Principals centres d'activitats de les ciutats.
Dotació →	- Fins a 200 places → 1 plaça adaptada cada 40 places o fracçó. - de 201 a 1.000 places → 1 plaça adaptada més cada 100 places o fracçó - de 1.001 a 2.000 places → 1 plaça adaptada més cada 200 places o fracçó.	- 1 plaça accessible → per a cada 40 places o fracçó
Condicions →	- Tant a prop com sigui possible dels accessos de vianants. - Han de tenir un itinerari de vianants adaptat que comuniqui les places reservades amb la via pública. - Veure apartat específic: apartat 1.2.7 Annex 1	- Tant a prop com sigui possible als punts de creuament entre els itineraris de vianants accessibles i els itineraris de vehicles, garantint l'espai de transferència fins a l'itinerari de vianants. S'incorporarà un guai accessible, si és el cas. - Dimensions: 5,00 x 2,20 m (longitud x amplada) amb espai de transferència lateral d'amplada 1,50 m i longitud igual a la de la plaça.
Senyalització →	- Sempre	- Sempre

PARADES D'AUTOBÚS / PARADES I MARQUESINES D'ESPERA DE TRANSPORT PÚBLIC

Quan es demana →	- Parades d'autobús de transport urba i Interurbà.	- Parades i marquesines d'espera del transport públic.
Dotació →	- Qualsevol.	- Qualsevol
Condicions →	- Adaptades - Veure apartat específic: 3.1.2 de l'Annex 3.	- Pròximes a l'itinerari de vianants accessible, connectades a aquest de forma accessible i sense envair-lo. - Compliran el RD 1544/2007 "d'accessibilitat al transport".
Senyalització →	- Sempre	- Sempre

ESCALA D'ÚS PÚBLIC ADAPTADA / ESCALES

Quan es demana →	- Vies públiques, parcs i altres espais d'ús públic.	- Tots els espais públics urbanitzats
Dotació →	- Les escales d'ús públic.	- Escales que siguin alternativa de pas a una rampa situada en l'itinerari de vianants accessible.
Condicions →	- Han de ser adaptades. Veure apartat específic	- Veure apartat específic
Senyalització →	- Els extrems de les escales	- L'inici i final de l'escala

ESCALES MECÀNIQUES I TAPISSOS RODANTS (no formen part dels itineraris de vianants accessibles, però es consideren complementaris a ells)

Quan es demana →	-	- Tots els espais públics urbanitzats
Dotació →	-	- Escales que siguin alternativa de pas a una rampa situada en l'itinerari de vianants accessible.
Condicions →	-	- Veure apartat específic

Itineraris

ITINERARIS DE VIANANTS

ITINERARI DE VIANANTS ADAPTAT (D. 135/1995)

PARÀMETRES GENERALS

- Amplada: $\geq 0,90$ m
- Alçada: $\geq 2,10$ m, lliure d'obstacles en tot el seu recorregut
- No inclou cap escala ni graó aïllat.
- Comunicació vertical entre espais: se realitza, com a mínim, amb un element adaptat (rampa o ascensor adaptat)
 - * Les escales d'ús públic, com a elements utilitzats per determinades persones amb limitacions, han de ser adaptades.
- Canvis de direcció: permet inscriure un cercle de $\geq 1,50$ m.
- Paviment:
 - Dur, no lliscant i sense regrunons diferents dels propis dels gravats de les peçes.
 - Textura diferenciada per senyalitzar els guais, passos de vianants, les escales i les parades de transport públic.
- Pendent: $\leq 8\%$ (longitudinal)
 $\leq 2\%$ (transversal)
- Elements d'urbanització i de mobiliari: que formen part d'aquest itinerari són adaptats.
- Senyalització: Símbol internacional d'accessibilitat, si n'hi ha d'alternatius, no adaptats.

ITINERARI DE VIANANTS ACCESSIBLE (O. VIV / 561 / 2010)

art.5

Situació: - sempre de manera colindant o adiacent a la línia de façana o element horitzontal que materialitzi físicament el límit edificat a nivell del terra.
- es garantirà la continuïtat dels itineraris de vianants en l'encreuament amb l'itinerari de vehicles, passos soterranis i elevats.

- Plataforma única d'ús mixt: quan l'amplada o la morfologia de la via impedeixin la separació de vehicles i vianants a diferents nivells.

art.5

Amplada: $\geq 1,50$ m
- S'admet estrechaments puntuals: A $\geq 1,50$ m en zones urbanes consolidades.

art.5

Alçada: $\geq 2,20$ m, lliure de pas en tot el seu recorregut.

art.5

- No presenta graons aïllats ni rasalls.

- Desnivells: S'aran salvats per rampes o ascensors accessibles segons els articles 14, 16 respectivament.

- Les escales que serveixin d'alternativa a una rampa han de ser accessibles.
- Les escales mecàniques i topòsies podran no formar part de l'itinerari accessible, però el complementaran.

art.5

-Espai de gir: Es garantirà el gir, creuament i canvi de direcció de les persones independentment de les seves característiques o manera de desplaçament.

art.5

-Paviment: - Dur, estable, antilliscant en sec i mullat.
- No com a peçes ni elements ni peçes soltes.

art.11

Art.11
- Amb continuïtat i sense rasalls.

art.45

Art.45
- Franjes de paviment tactil d'indicació i advertiment segons art. 45.

- En plataforma única d'ús mixt: quedarà perfectament diferenciada la zona preferent de vianants.

art.5

- Pendent: $\leq 6\%$ (longitudinal)
 $\leq 2\%$ (transversal)

- Senyalització: Símbol internacional d'accessibilitat, si n'hi ha d'alternatius, no accessibles.

art.40

Art.40
Si no hi ha façana: Franja de 0,40 m de paviment

42

42
tactil que serveixi d'enllaç entre dues façanes.

44 i

44 i
45

45
- Informació: Necessaria per orientar-se de manera eficaç en tot el recorregut i poder localitzar els diferents espais i punts d'interès. Mitjançant senyals, paviments, reforçs i plafons, mapes planols i maquetes (art. 40, 41, 42, 43, 44 i 45)

ITINERARI MIXT DE VIANANTS I VEHICLES (D. 135/1995)

- Amplada: $\geq 3,00$ m

- Alçada: $\geq 3,00$ m, lliure d'obstacles en tot el seu recorregut

- No inclou cap escala ni graó aïllat.

- Espais de gir de vehicles: permeten el gir dels vehicles amb un radi mínim de 6,50 m respecte de l'eix de l'itinerari.

- Paviment:

- Dur, no lliscant i sense regrunons diferents dels propis dels gravats de les peçes.
- Textura diferenciada per senyalitzar els guais, passos de vianants, les escales i les parades de transport públic.

- Pendent:

- * No hi ha límit en la longitudinal $\leq 2\%$ (transversal)

- Elements d'urbanització i de mobiliari: que formen part d'aquest itinerari són adaptats.

- En els punts de connexió d'itineraris de vianants i mixtes: s'ha de poder estacionar un vehicle en l'espai equivalent al d'una plaça d'estacionament adaptada.

- Senyalització: Símbol internacional d'accessibilitat, si n'hi ha d'alternatius, no adaptats.

Elements urbans

DECRET 135/1995 "Codi d'accessibilitat" i O. VIV/561/2010 "Accessibilitat en espais urbans" Juny de 2010 Oficina Consultora Tècnica COAC

ELEMENTS URBANS (D. 135/1995)

ESCALES	- Amplada	≥ 1,20 m
	- Trams:	- 12 graons, com a màxim.
	- Replans:	- entre trams: longitud = 1,20m
	- Graons:	- Estesa ≥ 30 cm (comptada a 40 cm de la cara interior en escales corbes) - Alçaria ≤ 16 cm - Sense discontinuïtats quan s'uneix l'estesa amb l'alçaria.
	- Paviment:	- L'estesa s'ha d'acabar superficialment amb un material no lliscant.
	- Baranes i Passamans:	- Baranes: que poden ser utilitzades en els dos sentits de circulació. - Passamans: - situats a una alçada entre 0,90 i 0,95m. - disseny anatómic (permet adaptar la mà) i amb una secció igual o equivalent a la d'un tub rodó de ∅ entre 3 i 5 cm - separats ≥ 4 cm dels paraments verticals. - continus i es prolonguen 30 cm més enllà del final de cada tram. - el punt d'inflexió del passama ha de coincidir amb l'inici del tram d'escala.
	- Senyalització:	- Paviment diferenciat a l'inici i final de la rampa. - Nivell d'il·luminació ≥ 10 lux durant la nit.
	- Altres:	- Els espais existents sota les escales han d'estar protegits de manera que evitin possibles accidents.

GUALS DE VIANANTS	- Amplada	≥ 1,20 m
	- Trobada qual/calçada	Enrasada.
	- Cantells	S'arrodoniran o aixamfranen a 45°.
	- Pendent longitudinal:	≤ 12%
	- Protecció lateral:	transversal: ≤ 2%
	- Replans:	- En la unitat de trams de diferent pendent es col·loquen repians intermedis d'1,50 m de llargada mínima. - a l'inici i al final de cada tram de rampa hi ha un replà d'1,50 m de llargada mínima.
	- Senyalització:	- Se senyalitzarà amb paviment de textura diferenciat.

ELEMENTS D'URBANITZACIÓ (O. VIV/561/2010)

- Amplada	≥ 1,20 m	art.15
- Directriu	Preferiblement recta	
- Trams:	3 graons, com a mínim, i 12, com a màxim.	art.15
- Replans:	entre trams: amplada: la mateixa que l'escala longitud: ≥ 1,20m	art.15
- Graons:	- Estesa ≥ 30 cm - Alçaria ≤ 16 cm - Compleixen la relació: $54 \text{ cm} \leq 2C + H \leq 70 \text{ cm}$ - Angle format entre estesa i alçaria: entre 75° i 90°. - No s'admeten sense peça de frontal, ni amb discontinuïtats quan s'uneix amb l'estesa (boceà)	art.15
- Paviment:	- Dur, estable, antilliscant en sec i mullat. - No conté peces ni elements ni peces solts. - Amb continuïtat i sense ressalts.	art.15 art.11
- Baranes i Passamans:	- Passamans: - als dos costats i doble passama. Si la rampa té una amplada > 4 m, cal doble passama al centre. - continus i es prolonguen 30 cm més enllà del final de cada tram. - altura de col·locació: passamans dobles, un, entre 0,95m i 1,05m i l'altre entre 0,65 i 0,75m - disseny anatómic (permet adaptar la mà) i amb una secció igual o equivalent a la d'un tub rodó de ∅ entre 3 i 5 cm - separats del parament ≥ 4 cm i el sistema de subjecció no interfereix el pas continu de la mà. - Baranes: Es col·locaran quan existeixi desnivell lateral > 0,55 m. - altura de col·locació: - 0,90 m, si el desnivell < 6 m - 1,10 m, en la resta de casos - no seran escalables entre 0,20 i 0,70 m. - obertures i espais lliures ≥ 10 cm. - estables, fixes i fermament fixades.	art.30
- Senyalització:	- Extrems de l'escala: Franja de paviment tàctil indicador direccional, col·locat en sentit transversal a la marxa, d'amplada la de l'escala i fondària d'1,20 m. - Cada graó: En tota la seva longitud, es col·locarà una banda de 5 cm d'amplada, separada 3 cm de la vora, que contrastarà en textura i color amb el paviment del graó.	art.15
- Altres:		art.15

- Amplada	≥ 1,80 m	art.20
- Trobada qual/calçada	Enrasada.	art.20
- Cantells	Es garantirà la inexistència de cantells vius.	art.20
- Pendent longitudinal:	≤ 10% trams ≤ 2,0m de llargada ≤ 8% trams ≤ 2,5m de llargada. Guals amb tres pendents i en guals per enrasar la vorera.	art.20
- Protecció lateral:	- En guals d'un pla inclinat: es col·locaran elements puntuals en cada lateral del pla inclinat.	art.20
- Replans:	- entre trams: amplada = la de la rampa longitud = 1,80 m si hi ha canvi de direcció; = 1,50 m si no hi ha canvi de direcció. - a l'inici i al final de la rampa ha d'existir un espai: amplada = la de la rampa longitud = 1,50 m si hi ha canvi de direcció, que no envaïxi l'itinerari de vianants.	art.20
- Senyalització:	- Vorera: Paviment tàctil indicador direccional de 0,80 m d'amplada entre la façana (o element que materialitzi el límit edificat) i l'inici del qual. Transversal al trànsit de vianants de la vorera. Alineada amb la corresponent franja indicadora del costat oposat de la calçada. - Gual: Paviment tàctil indicador de botons de 0,60m al llarg de la trobada del gual amb la calçada.	art.20 art.46

Elements urbans

DECRET 135/1995 "Codi d'accessibilitat" i O. VV/ 561 / 2010 "Accessibilitat en espais urbans" juny de 2010. Oficina Consultora Tècnica COAC

PAS DE VIANANTS	- General:	Se salvarà el desnivell entre la vorera i la calçada amb un <u>gual de vianants adaptat</u> .	- General:	- Situats en aquells punts que permetin minimitzar les distàncies per efectuar el creuament amb seguretat. - Se salvarà el desnivell entre vorera i calçada amb un <u>gual accessible</u> . Quan no sigui possible es podrà <u>alvejar el pas de vianants</u> en tota la seva superfície a nivell de les voreres. - Preferentment perpendicular a la vorera.	art.21
	- Amplada:	La mateixa del gual	- Amplada:	± Suma de les amplades dels guals de vianants que el limiten. Si el pendent del gual > 8% i a fi de facilitar el creuament a persones usuàries de crossets, bastons, etc.; s'ampliarà 0,50 m a partir de límit extern del gual.	art.21
- Il·letes Intermedies:	<u>Pas en un temps:</u> - Amplada: la mateixa del pas del vianants. - Retallada i rebaixada al mateix nivell de la calçada. - Paviment diferenciat respecte de la calçada. <u>Pas en dos temps:</u> - Amplada: la mateixa del pas del vianants. - Longitud mínima: 1,50 m - Rebaixada al mateix nivell de la calçada si la longitud ≤ 4 m. Paviment diferenciat respecte de la calçada.	- Il·letes Intermedies: - Amplada mínima: la mateixa del pas de vianants. - Paviments segons els criteris de senyalització. - Tipus: a) <u>A nivell de les voreres que limiten el creuament:</u> Permet fer els dos guals accessibles i un espai intermedi de 1,50 m. b) <u>A nivell de calçada: (si no té dimensió suficient per fer la solució anterior):</u> Longitud mínima: 1,50 m. Sobre una plataforma situada entre 2 i 4 cm per sobre de la calçada i voravies per enrasar amb la calçada ± 12 %.	- Senyalització:	- General: Pintura antilliscant al terra i senyalització vertical per a vehicles. - Passos a diferent nivell vorera/calçada: els mateixos criteris de gual accessible. - Passos al mateix nivell vorera/calçada: Paviment tàctil Indicador de botons de 0,60 m que ocupi tota l'amplada de la zona reservada a l'itinerari de vianants. Paviment tàctil indicador direccional de 0,80 m d'amplada entre la façana (o element que materialitzi el límit edificat) i l'inici del paviment de botons.	art.21 art.46
PLAÇA APARCAMENT	- General:	Se salvarà el desnivell entre la vorera i la calçada amb un gual de vianants adaptat. L'espai d'apropament al vehicle ha d'estar comunicat amb un itinerari de vianants adaptat.	- Situació:	- El més a prop possible als punts de creuament entre els itineraris de vianants accessibles i els itineraris de vehicles. O bé, s'incorporarà un gual accessible que permeti l'accés a l'itinerari de vianants accessible des de la zona de transferència de la plaça.	art.35
	- Dimensions:	Places en bateria: - Plaça: 4,50 x 3,30 m (longitud x amplada) - Espai d'apropament on es pot inscriure ∅1,50 m davant la porta del conductor. Aquest espai pot coincidir un màxim de 0,20 m amb l'amplada de la plaça. Places en filera: - Plaça: 4,50 x 2,00 m (longitud x amplada) - Espai d'apropament on es pot inscriure ∅1,50 m davant la porta del conductor.	- Dimensions:	Places en bateria: - Plaça: 5,00 x 2,20 m (longitud x amplada) - Espai d'aproximació i transferència lateral ≥ 1,50 m. Entre dues places contigües es permeten zones de transferència compartida. Places en filera: - Plaça: 5,00 x 2,20 m (longitud x amplada) - Espai d'aproximació i transferència posterior ≥ 1,50 m.	art.35
- Senyalització:	De la plaça d'aparcament i de l'itinerari accessible d'accés: amb el símbol d'accessibilitat al terra i un senyal vertical en un lloc visible, amb la inscripció "reservat a persones amb mobilitat reduïda".	- Senyalització:	Horizontal i vertical amb el símbol internacional d'accessibilitat.	art.35	
MOBILIARI URBA	- Ubicació:	- Accessible a través d'un itinerari urbà adaptat. - Permet l'existència d'una banda de pas lliure d'obstacles de 0,90 x 2,10 m (amplada per alçada).	- Ubicació:	- Disseny i ubicació perquè puguin ésser utilitzats de forma autònoma i segura per totes les persones. - No envaeix l'itinerari de vianants accessible. - Preferentment alineats junt a la banda exterior de la vorera, i a una distància ≥ 0,40 m de la voravia.	art.25
Condicions generals	- Elements sortints o volats	- Si són > 15 cm de vol i limiten amb els itineraris: tenen un element fix i perimetral entre 0 i 15 cm d'alçada, o bé es col·loquen a 2,10 m d'alçada.	- Elements sortints o volats:	- Si són > 10 cm de vol: han de garantir la seva detecció a una altura mínima de 0,15 m del terra. - No tindran arestes vives. - Si estan adossats a la façana: alçada lliure ≥ 2,20m	art.25
	- Elements accessibles manualment:	- Situats a una alçada entre 1,00 i 1,40 m	- Senyalització:	- Qualsevol element transparent, segons criteris de l'article 41.	art.25
	- Senyalització:	- Els elements que, pel seu ús, necessitin senyalització.			

ANNEX II: Control de qualitat

- CONTROL DE QUALITAT.

Relació i definició de controls que s'han de fer d'acord amb el Decret 375/88 d'1 de desembre de 1988.

JUSTIFICACIÓ DEL COMPLIMENT DEL DECRET 375/88

1. Replanteig general de les obres.
2. Moviment de terres i formació d'esplanada.
3. Construcció del clavegueram i dels creuaments de vial.
4. La sotabase granular.
5. Vorades, encintats i rigoles.
6. Implantació de serveis.
7. Pavimentació
 - 7.1. Base de calçada.
 - 7.2. Formigó de base de voravies.
 - 7.3. Paviments mescles asfàltiques.
 - 7.4. Paviments de formigó.

JUSTIFICACIÓ DEL COMPLIMENT DEL DECRET 375/88

El plec de condicions que s'adjunta té la finalitat d'establir els criteris bàsics per al desenvolupament del projecte de control d'urbanització, a fi de complir el decret 375/88 d'1 de desembre de 1988 publicat en el DOGC amb data 28/12/88, desenvolupat en l'Ordre de 13 de setembre de 1989 (DOGC 11/10/89) i ampliat per les Ordres de 16 d'abril de 1992 (DOGC 22/6/92) i 29 de juliol de 1994 (DOGC 12/9/94).

L'arquitecte autor del projecte d'urbanització enumerarà i definirà dintre del plec de condicions els controls de qualitat a realitzar que siguin necessaris per a la correcta execució de l'obra. Aquests controls seran, com a mínim, els especificats a les normes de compliment obligat, i en qualsevol cas tots aquells que l'arquitecte consideri precisos per a la seva finalitat, podent en conseqüència establir criteris especials de control més estrictes que els establerts legalment, variant la definició dels lots o el nombre d'assaigs i proves preceptius i ordenant assaigs complementaris o l'aplicació de criteris particulars, els quals seran acceptats pel promotor, el constructor i la resta de la Direcció Facultativa.

El tècnic corresponent elaborarà dintre de les prescripcions contingudes al projecte un programa de control de qualitat, del qual haurà de donar coneixement al promotor.

En el programa de control de qualitat s'haurà d'especificar els components de l'obra que cal controlar, les classes d'assaig, anàlisis i proves, el moment oportú de fer-los i l'avaluació econòmica dels assaigs, anàlisis i proves que vagin a càrrec del promotor.

Opcionalment el programa de control de qualitat podrà preveure anàlisis i proves complementàries en funció del contingut del projecte.

Aniran a càrrec del promotor/propietari les despeses dels assaigs, anàlisis i proves fetes per laboratoris, persones o entitats que no intervinguin directament en l'obra, restant obligat aquell a satisfer-les puntualment en el moment en què es produeixi el seu acreditament.

El resultat de les proves encarregades haurà de ser posat a disposició de la Direcció Facultativa en el termini màxim de 7 dies des del moment que es van encarregar. A tal efecte el promotor/propietari es compromet a realitzar les gestions oportunes i a complir amb les obligacions que li corresponguin per tal d'aconseguir el compliment puntual dels laboratoris i d'altres persones contractades a l'efecte.

El retard en la realització de les obres motivat per la manca de disponibilitat dels resultats serà del risc exclusiu del promotor/propietari, i en cap cas imputable a la Direcció Facultativa, la qual podrà ordenar la

paralització de tots o part del treballs d'execució si considera que la seva realització, sense disposar de les actes de resultats, pot comprometre la qualitat de l'obra executada.

El constructor resta obligat a executar les proves de qualitat que li siguin ordenades en compliment del programa de control de qualitat, restant facultat el propietari per rescindir el contracte en cas d'incompliment o compliment defectuós comunicat per la Direcció Facultativa.

Al finalitzar l'obra s'haurà de presentar uns plànols "as built" dels diferents serveis.

1. REPLANTEIG GENERAL DE LES OBRES					
Fase de Control	Treballs inicials	Inspecció	Assaig	Unitat de mostreig	Característiques a assajar
Previ	Control del replanteig	<p>Disponibilitat dels terrenys</p> <p>Enllaç amb la vialitat existent</p> <p>Comprovació en planta de mides d'espais públics i parcel·lats</p> <p>Comprovació de les rasants d'espais públics respecte a espais parcel·lats</p> <p>Possible existència de serveis afectats</p> <p>Comprovació dels punts de desguàs del clavegueram i dels puts d'escomesa dels diferents serveis</p> <p>Comptabilitat amb els Sistemes Generals</p> <p>Elements existents a enderrocar o conservar</p>			
Confirmació	Signatura Acta de Replanteig. (Ordre d'inici de les obres)				

2. MOVIMENT DE TERRES I FORMACIÓ DE L'ESPLANADA					
Fase de control	Treballs inicials	Inspecció	Assaig	Unitat de mostreig	Característiques a assajar
Previ	<p>Definició cotes d'esbrossada</p> <p>Definició equips de moviment de terres</p> <p>Definició cotes d'excavació segons qualitat dels sòls</p> <p>Definició préstecs i abocadors</p>	<p>Comprovació perfils transversals del terreny</p> <p>Qualitat dels sòls</p> <ul style="list-style-type: none"> - Contingut grava i arena - Contingut pedra - Contingut matèria orgànica - Esquerdes terreny natural - Argiles plàstiques perilloses - Materials plàstics perillosos 	Qualitat dels sòls existents	2000m ² d'esplanada en desmunt o terraplè de cota roja inferior 0,50 m.	<p>1 Granulomètric</p> <p>1 Límits atterberg</p> <p>1 Pròctor modificat</p> <p>1 Índex CBR</p> <p>1 Contingut matèria orgànica</p> <p>1 Contingut d'humitat higroscòpica "in situ"</p>
Execució		<p>Extensió i compactació tongades:</p> <ul style="list-style-type: none"> - Gruix - Refinat - Localització fonjalls <p>Condicions de drenatge</p> <ul style="list-style-type: none"> - Pendents de l'esplanada - Drenatge natural: cunetes 	<p>Qualitat de sòls emprats per a formar terraplens</p> <p>Compactació</p>	<p>1500 m³ terraplè o canvi material</p> <p>2000 m³ terraplè o canvi material</p> <p>5000 m³ terraplè o canvi material</p> <p>2000 m² tongada o fracció diària</p>	<p>1 Pròctor modificat</p> <p>1 Granulomètric</p> <p>1 Límits atterberg</p> <p>1 Índex CBR</p> <p>1 contingut matèria orgànica</p> <p>5 Densitats "in situ"</p> <p>5 Humitats "in situ"</p>
Confirmació	Fase prèvia capa subbase				

3. CONSTRUCCIÓ DEL CLAVEGUERAM I DELS CREUAMENTS DE VIAL					
Fase de control	Treballs inicials	Inspecció	Assaig	Unitat de mostreig	Característiques a assajar
Previ	<p>Replanteig en planta i alçat dels conductes</p> <p>Replanteig de la correcta distribució dels encreuaments de vial, tronetes, embornals, pous de registre, connexions i els altres elements singulars.</p> <p>Acceptació dels equips de maquinària</p>	Procedència dels materials	Acceptació de la procedència dels materials		Com a mínim 1 assaig dels realitzats en l'execució
Execució		<p>Comprovació geomètrica i condicions de seguretat de les rases</p> <p>Anivellament de fons de rasa</p> <p>Col·locació llits de formigó</p> <p>Resistència de les canonades</p> <p>Col·locació de les canonades</p> <p>Execució formigó de protecció i anellat</p> <p>Comprovacions de cota de les canonades respecte les rasants dels vials i dels altres serveis</p> <p>Execució pous de registre, embornals, connexions i elements singulars</p> <p>Compactació de rases</p> <p>Execució dels encreuaments</p> <p>Proves estanqueïtat canonades</p>	<p>Formigó de llits i de protecció</p> <p>Resistència de les canonades</p> <p>Qualitat de sòls per a reblliment de rases</p> <p>Resistència d'elements prefabricats</p> <p>Compactació de rases</p> <p>Proves estanqueïtat canonades</p>	<p>200 ml rasa oberta</p> <p>50 m3 de formigó col·locat o fracció diària</p> <p>300 ml canonada col·locada i canvi secció</p> <p>400 m3 rasa compactada o canvi material</p> <p>1500 m3 rasa compactada o canvi material</p> <p>Cada 25 elements o 1000 ml de col·lector</p> <p>200 m3 rasa compactada o canvi de material</p>	<p>5 mesures: amplària fondària pendent</p> <p>4 resistència a compressió 1 consistència</p> <p>2 flexió transversal (resistència a l'aixatament)</p> <p>1 Pròctor modificat</p> <p>1 Granulomètric 1 límits d'atterberg 1 índex CBR 1 contingut matèria orgànica</p> <p>1 resistència a compressió, prèvia extracció de testimoni</p> <p>5 densitats "in situ" 5 humitats "in situ"</p>
Confirmació	Fase prèvia subbase				

Caldrà aportar informe d'una empresa especialitzada i vídeo demostratiu.

4. LA SOTABASE GRANULAR					
Fase de control	Treballs inicials	Inspecció	Assaig	Unitat de mostreig	Característiques a assajar
Previ	<p>Acceptació de l'esplanada</p> <p>Acceptació de la procedència del material de subbase</p>	<p>Refinat i compactació de l'esplanada</p> <p>Comprovació geomètrica dels perfils transversals (bombat) de l'esplanada</p> <p>Comprovació dels encreuaments de vials</p> <p>De la procedència (préstec, gravera, pedrera)</p>	<p>Acceptació de l'esplanada</p> <p>Acceptació de la procedència del material de subbase</p>	<p>2000 m2 vial refinat</p> <p>3 mostres aleatòries</p>	<p>5 densitats "in situ" 5 humitats "in situ"</p> <p>3 granulomètric 3 equivalent de sorra 3 Pròctor modificat 3 límits atterberg 1 qualitat "Los Angeles" 1 índex CBR</p>
Execució		<p>Extensió de la capa de subbase</p> <p>Humectació i compactació de la capa de subbase</p>	<p>Comprovació de la qualitat del material</p> <p>Compactació</p>	<p>300 m3 d'aportació de material o fracció diària</p> <p>1000 m3 d'aportació de material o fracció diària</p> <p>300 m3 de subbase compactada o fracció diària</p>	<p>1 equivalent de sorra</p> <p>1 Pròctor modificat 1 Granulomètric 1 límits atterberg 1 qualitat "Los Angeles" 1 índex CBR</p> <p>5 densitats "in situ" 5 humitats "in situ"</p>

Confirmació	Fase prèvia capa subbase				
-------------	--------------------------	--	--	--	--

5. VORADES, ENCINTATS I RIGOLES					
Fase de control	Treballs inicials	Inspecció	Assaig	Unitat de mostreig	Característiques a assajar
Previ	Replanteig Acceptació de la procedència d'elements de vorada	Geometria i acabats	Acceptació de la procedència d'elements de vorada	3 mostres aleatòries de vorada	3 resistència a compressió prèvia extracció d'un testimoni Ø 10 cms 1 desgast per fregament
				3 mostres aleatòries de rigoles	
Execució	Control topogràfic d'execució	Rebuig d'elements de vorada	Execució de vorades	500 ml de vorada col·locada	1 resistència a compressió prèvia extracció d'un testimoni Ø 10 cms 1 desgast per fregament
		Control visual d'alineació i d'anivellació		1000 ml de rigola col·locada	
		Execució del formigó de base i protecció	Formigó de base i protecció	300 ml de vorada col·locada o fracció diària	4 resistència a compressió 1 consistència
		Execució de juntes			
Confirmació	Fase prèvia pavimentació	Geometria i acabats			
		Rebuig d'elements de vorada			
		Control visual d'alineació i d'anivellació			
		Execució del formigó de base i protecció			
		Execució de juntes			

6. IMPLANTACIÓ DE SERVEIS					
Fase de control	Treballs inicials	Inspecció	Assaig	Unitat de mostreig	Característiques a assajar
Previ		Situació en planta i alçat de la situació de cada servei a la zona de voravia			
		Coordinació i ordre d'implantació dels diferents serveis			
Execució		Connexions exteriors dels diferents serveis	Acceptació de la procedència dels materials específics de cada servei	20 mts de vial	Homologació, timbratges. Segells conformitat, certificats de prova de fàbrica
		Replanteig d'elements urbans			
		Procedència dels materials	Control geomètric		
		Comprovació geomètrica rases	Normalitzats de recepció en obra		
		Disposició en planta i alçat de cada servei	Formigó per a la canalització telefònica	50 m3 formigó col·locat	4 resistència compressió 1 consistència
		Col·locació canonades d'aigua, elèctriques i de gas	Formigó armat per a tronetes i elements singulars	Cada element de formigó armat (solera, murs i forjats)	3 resistència compressió 3 consistència
		Col·locació del formigó, tubs i separadors xarxa telefònica	Resistència elements prefabricats		
		Execució de tronetes i elements singulars	Proves d'abastament d'aigua	Trams significatius de canonada	1 pressió interior 1 estanqueïtat
		Abastament d'aigua en fase prèvia	Qualitat del rebiliment de rases de clavegueram		
		Execució, rebiliment i compactació de rases	Compactació rases clavegueram		
	Col·locació conductes d'enllumenat				

		Col·locació punts de llum Terraplè coronació voravies Instal·lació línies elèctriques	Compactació		
Confirmació	Acceptació de la xarxa d'abastament d'aigües Acceptació de la xarxa de gas Acceptació de la xarxa telefònica Acceptació de les xarxes d'instal·lacions elèctriques Certificats instal·lacions elèctriques (Butlletes de l'instal·lador, autoritzacions, connexió)		Proves definitives de l'abastament d'aigües Normalitzats de recepció de xarxa de gas Proves de mandril·litat de les conduccions telefòniques Específics de recepció de la xarxa Específics de recepció de les instal·lacions elèctriques dels Centres de Transformació Específics de recepció de les instal·lacions d'enllumenat públic	Trams significatius de la canonada Trams significatius de canonada	1 pressió interiors 1 estanqueïtat 1 pressió interior

7.1. PAVIMENTACIÓ. BASE DE CALÇADA

Fase de control	Treballs inicials	Inspecció	Assaig	Unitat de mostreig	Característiques a assajar
Previ	Acceptació de la subbase granular Acceptació de la procedència de materials de base granular Acceptació de la procedència dels materials de base de grava-ciment Acceptació de la procedència de mescla o fórmula de treball grava-ciment	Refinat de la capa de subbase De la procedència (pedrera o instal·lació d'esmicolament) De la procedència (instal·lació o producció d'àrids de la planta o central de fabricació)	Acceptació de la capa de subbase Acceptació de la procedència Acceptació de la procedència Acceptació del projecte de mescla	2000 m2 vial refinat en capa de subbase 3 mostres aleatòries del material 3 mostres aleatòries d'àrids Mescla de grava-ciment	5 densitats "in situ" 5 humitats "in situ" 3 equivalents de sorra 3 Pròctor modificat 3 granulomètrica 1 cares de fractura 3 límits atterberg 1 qualitat "Los Angeles" 1 índex CBR 3 equivalents de sorra 3 Granulomètric 1 cares de fractura 3 límits d'atterberg 1 qualitat "Los Angeles" 1 contingut de sulfats 3 contingut terrossos d'argila 3 Pròctor modificat
Execució		Extensió de la capa base Humectació i compactació de la capa base Adormiment de la capa de base de grava-ciment (màxim 2 a 5 h. d'acabat)	Comprovació de la qualitat del material Compactació de la capa base Resistència a compressió de bases de grava-ciment	300 m3 d'aportació de material 1000 m3 d'aportació de material 1500 m3 d'aportació de material 300 m3 capa de base compactada o fracció diària 300 m3 capa de grava-ciment col·locada	1 equivalent de sorra dels àrids 1 Granulomètric 1 límits d'atterberg dels àrids 1 Pròctor modificat 1 qualitat "Los Angeles" 5 densitats "in situ" 5 humitats "in situ" En cas de bases de grava-ciment s'han de fer 10 densitats i humitat "in situ" amb obtenció de dades a peu d'obra 5 resistència a compressió en provetes fabricades en motlle
Confirmació	Acceptació definitiva de vorades i rigoles abans del paviment definitiu Acceptació de l'acabat de coronació de pous, embornals i elements singulars	Refinat definitiu capa de base Comprovació pendents transversals	Acceptació de la capa de base (No necessària si el paviment definitiu es col·loca immediatament després de la base i s'hi prohibeix el tràfic)	2000 m2 de capa de base refinada	5 densitats "in situ" 5 humitats "in situ" pel cas de tot-u artificials

7.2. PAVIMENTACIÓ. FORMIGÓ DE BASE DE VORAVIES

Fase de control	Treballs inicials	Inspecció	Assaig	Unitat de mostreig	Característiques a assajar
Previ	<p>Acceptació de la coronació del terraplè de voravia</p> <p>Acceptació de la disposició final de les tronetes i elements singulars de voravia (control de cotes superiors)</p> <p>Definició situació dels escossells</p> <p>Definició de les condicions d'execució</p> <ul style="list-style-type: none"> - Dosificació formigó - Consistència - Juntes 	Comprovació geomètrica dels perfils transversals (bombat) de l'esplanada	Acceptació de l'esplanada		
Execució		Anivellació i acabat del formigó	Control geomètric	20 mts de base de voravia acabada	<p>Gruix de la capa</p> <p>Pendent transversal</p> <p>Cotes referides a la coronació de vorada i a la coronació de tapes i cercols de tronetes</p> <p>Amplada voravia</p>
			D'execució del formigó de voravia	50 m3 o fracció diària de formigó col·locat	4 resistència a compressió 1 consistència
Confirmació			Control geomètric		

7.3. PAVIMENTACIÓ. PAVIMENTS MESCLES ASFÀLTIQUES

7.4. PAVIMENTACIÓ. PAVIMENTS DE FORMIGÓ

Fase de control	Treballs inicials	Inspecció	Assaig	Unitat de mostreig	Característiques a assajar
Previ	Acceptació de la capa base	Refinat definitiu capa de base			
		Comprovació pendents transversals	Acceptació de la capa de base (No necessària si el paviment definitiu es col·loca immediatament després de la base i s'hi prohibeix el tràfic)	2000 m2 de capa de base refinada	5 densitats "in situ" 5 humitats "in situ" pel cas de tot-u artificials
	Acceptació de la procedència del material de mescles asfàltiques	Instal·lacions de procedència	Acceptació de la procedència del material de mescles asfàltiques	3 mostres aleatòries d'àrids	3 Granulomètric 1 qualitat "Los Angeles" 1 coeficient de poliment accelerat (capa de trànsit) 1 forma d'àrids (agulles i "lajas") 1 adhesivitat 1 friabilitat 1 equivalent de sorra de la barreja d'àrids en sec 1 Marshall 1 immersió - compressió
Acceptació del projecte de mescla asfàltica o fórmula de treball			Tram de prova de paviments de formigó	Tram de prova	Dosificació Resistència a flexo-tracció Resistència a compressió Execució de juntes Condicions de l'asseccament
Acceptació de la dosificació del formigó (acceptació dels àrids)					
Execució	Acceptació regs d'imprimació en paviments de mescles asfàltiques				
	Acceptació de la maquinària d'estesa i compactació de mescles asfàltiques	Execució dels paviments de mescles asfàltiques	Execució dels paviments de mescles asfàltiques	1000 Tn de mescla col·locada	1 Granulomètric (àrids i filler) 1 Granulomètric (barreja i àrids) 1 límits d'atterberg (mescla àrids) 1 equivalent sorra (mescla fabricada després d'extret el lligant)
		<ul style="list-style-type: none"> - Guarit reg d'imprimació - Comprovació temperatura mescla - Gruix - Control de cotes - Acabat superficial - Execució de juntes - Comprovació punt baixos (situació embornals) - Regs d'adherència 		500 Tn de mescla col·locada o fracció diària	1 Marshall 3 provetes (densitat, estabilitat, deformació) 2 contingut de lligant 2 contingut de lligant
			Execució dels paviments de formigó	50 m3 de formigó col·locat	4 resistència a flexo-tracció 1 consistència
Confirmació	Paviments d'aglomerat asfàltic		Confirmació paviments d'aglomerat	100 ml vial acabat	5 testimonis amb determinació

	Paviments de formigó		asfàltic Confirmació paviments de formigó	500 m2 vial acabat	de densitat 5 testimonis gruix 5 testimonis resistència flexo- tracció
--	----------------------	--	--	--------------------	---

PROJECTE D'URBANITZACIÓ
PAU 1 MARCEL·LÍ TRUNAS
BREDÀ

2. PRESSUPOST

2. PRESSUPOST

- AMIDAMENTS
- QUADRE DE PREUS 1
- QUADRE DE PREUS 2
- JUSTIFICACIÓ DE PREUS
- PRESSUPOST
- RESUM DE PRESSUPOST

PROJECTE D'URBANITZACIÓ
PAU 1 MARCEL·LÍ TRUNAS
BREDÀ

AMIDAMENTS

AMIDAMENTS

Obra 01 PRESSUPOST PU PMU 1 MARCEL·LI TRUNAS
Capítol 01 ENDERROCS I MOVIMENTS DE TERRES

NUM.	CODI	UA	PREU	DESCRIPCIÓ
1	P214S-73G5	m	4,39	Enderroc de reixat metàl·lic de fins a 2 m d'alçària, com a màxim, i enderroc de daus de formigó, a mà i amb compressor i càrrega manual i mecànica de runa sobre camió o contenidor

Num.	Text	Tipus	[C]	[D]	[E]	[F]	TOTAL	Fórmula
1	carrer		10,000				10,000	C#*D#*E#*F#

TOTAL AMIDAMENT 10,000

2	P214R-8GX1	m2	2,58	Enderroc de paret de bloc foradat de morter de ciment de 20 cm de gruix, amb retroexcavadora mitjana i càrrega mecànica i manual de runes sobre camió
---	------------	----	------	---

Num.	Text	Tipus	[C]	[D]	[E]	[F]	TOTAL	Fórmula
1	carrer Marcel·li Trunas		1,000	8,000	0,600		4,800	C#*D#*E#*F#
2	carrer Nou		1,000	8,000	2,000		16,000	C#*D#*E#*F#

TOTAL AMIDAMENT 20,800

3	P214P-E7JO	m3	71,64	Enderroc de fonament corregut de formigó en massa, amb martell trencador muntat sobre retroexcavadora i càrrega manual i mecànica de runa sobre camió
---	------------	----	-------	---

Num.	Text	Tipus	[C]	[D]	[E]	[F]	TOTAL	Fórmula
1	carrer Marcel·li Trunas		1,000	8,000	0,300	0,300	0,720	C#*D#*E#*F#
2	carrer Nou		1,000	8,000	0,500	0,500	2,000	C#*D#*E#*F#

TOTAL AMIDAMENT 2,720

4	P2146-DJ3I	m2	17,83	Demolició de paviment de panots col·locats sobre base de formigó de fins a 15 cm de gruix, inclòs la demolició de la base, d'amplària fins a 0,6 m, amb compressor i càrrega sobre camió amb mitjans mecànics
---	------------	----	-------	---

Num.	Text	Tipus	[C]	[D]	[E]	[F]	TOTAL	Fórmula
1	carrer Nou		1,000	8,000	1,500		12,000	C#*D#*E#*F#

TOTAL AMIDAMENT 12,000

5	P2148-49LC	m	3,87	Demolició de vorada, inclòs la base, col·locada sobre formigó, amb martell trencador muntat sobre retroexcavadora i càrrega manual i mecànica de runa sobre camió o contenidor
---	------------	---	------	--

Num.	Text	Tipus	[C]	[D]	[E]	[F]	TOTAL	Fórmula
1	carrer Nou		1,000	8,000			8,000	C#*D#*E#*F#

TOTAL AMIDAMENT 8,000

6	P2147-DJ5X	m	4,19	Demolició de rigola de formigó, inclòs la base, amb retroexcavadora amb martell trencador i càrrega mecànica sobre camió
---	------------	---	------	--

Num.	Text	Tipus	[C]	[D]	[E]	[F]	TOTAL	Fórmula
1	carrer Nou		1,000	8,000			8,000	C#*D#*E#*F#

TOTAL AMIDAMENT 8,000

7	P214R-8GWZ	m2	1,90	Enderroc de paret de maó calat de 15 cm de gruix, amb retroexcavadora mitjana i càrrega mecànica i manual de runes sobre camió
---	------------	----	------	--

AMIDAMENTS

Data: 17/06/22

Pàg.: 2

AMIDAMENT DIRECTE 0,000

8 P21R0-92HA u 116,20 Tala controlada directa d'arbre < 6 m d'alçària, arrencant la soca, aplec de la brossa generada i càrrega sobre camió grua amb pinça, i transport de la mateixa a planta de compostatge (no més lluny de 20 km)

AMIDAMENT DIRECTE 0,000

9 P2217-55T0 m3 3,26 Excavació per a rebaix en terreny fluix (SPT <20), realitzada amb pala excavadora i càrrega directa sobre camió

Num.	Text	Tipus	[C]	[D]	[E]	[F]	TOTAL	Fórmula
1	rebaix terreny		1,000	320,000	0,500		160,000	C#*D#*E#*F#

TOTAL AMIDAMENT 160,000

10 P2R3-FINX m3 5,84 Transport de terres contaminades a instal·lació autoritzada de gestió de residus, amb camió de 12 t i temps d'espera per a la càrrega amb mitjans mecànics, amb un recorregut de més de 10 i fins a 15 km

Num.	Text	Tipus	[C]	[D]	[E]	[F]	TOTAL	Fórmula
1	rebaix terreny		1,000	320,000	0,500		160,000	C#*D#*E#*F#

TOTAL AMIDAMENT 160,000

11 P2R6-4I51 m3 7,63 Càrrega amb mitjans mecànics i transport de residus inerts o no especials a instal·lació autoritzada de gestió de residus, amb camió per a transport de 12 t, amb un recorregut de més de 10 i fins a 15 km

Num.	Text	Tipus	[C]	[D]	[E]	[F]	TOTAL	Fórmula
1	carrer Marcel-li Trunas muret		1,000	8,000	0,600	0,200	0,960	C#*D#*E#*F#
2	carrer Nou mur		1,000	8,000	2,000	2,000	32,000	C#*D#*E#*F#
3	carrer Marcel-li Trunas fonament		1,000	8,000	0,300	0,300	0,720	C#*D#*E#*F#
4	carrer Nou fonament		1,000	8,000	0,500	0,500	2,000	C#*D#*E#*F#
5	carrer Nou vorada		1,000	8,000	0,250	0,250	0,500	C#*D#*E#*F#
6	carrer Nou rigola		1,000	8,000	0,300	0,300	0,720	C#*D#*E#*F#
7	carrer Nou vorera		1,000	8,000	1,500	0,250	3,000	C#*D#*E#*F#

TOTAL AMIDAMENT 39,900

12 P2RB-HIFS m3 1,60 Disposició de terres no contaminades de densitat aparent 1,6 t/m3, a valoritzador de materials naturals excavats amb codi VNME

AMIDAMENT DIRECTE 0,000

13 P2RA-EU6W m3 -25,00 Deposició controlada en centre de reciclatge de residus de metalls barrejats no perillosos amb una densitat 0,2 t/m3, procedents de construcció o demolició, amb codi 170407 segons la Llista Europea de Residus (ORDEN MAM/304/2002)

AMIDAMENT DIRECTE 0,000

Obra 01 PRESSUPOST PU PMU 1 MARCEL-LI TRUNAS
Capítol 02 TREBALLS COMPLEMENTARIS

NUM.	CODI	UA	PREU	DESCRIPCIÓ
1	P2212-55UB	m3	10,64	Excavació de fonaments sense rampa d'accés, fins a 4 m de fondària i més de 2 m d'amplària, en terreny compacte, amb mitjans mecànics, i càrrega sobre camió

Num.	Text	Tipus	[C]	[D]	[E]	[F]	TOTAL	Fórmula
1	recalçat Nou 26		1,000	26,000	0,500	1,000	13,000	C#*D#*E#*F#

EUR

AMIDAMENTS

TOTAL AMIDAMENT 13,000

2 P221C-DZ1A m3 8,66 Excavació de rasa de fins a 2 m d'amplària i fins a 2 m de fondària, en terreny compacte, amb pala excavadora i càrrega mecànica del material excavat

AMIDAMENT DIRECTE 0,000

3 P335-F4P4 m3 124,43 Formigó autocompactant per a recalçats a una fondària <= 3 m, HAF-30/AC/12/IIIb, amb additiu superplastificant, amb addició fibres d'acer, grandària màxima del granulat 12 mm, abocat des de camió

Num.	Text	Tipus	[C]	[D]	[E]	[F]	TOTAL	Fórmula
1	recalçat Nou 26		1,000	26,000	0,500	1,000	13,000	C#*D#*E#*F#

TOTAL AMIDAMENT 13,000

4 P2R3-FINX m3 5,84 Transport de terres contaminades a instal·lació autoritzada de gestió de residus, amb camió de 12 t i temps d'espera per a la càrrega amb mitjans mecànics, amb un recorregut de més de 10 i fins a 15 km

Num.	Text	Tipus	[C]	[D]	[E]	[F]	TOTAL	Fórmula
1	recalçat Nou 26		1,000	26,000	0,500	1,000	13,000	C#*D#*E#*F#

TOTAL AMIDAMENT 13,000

5 P2RB-HIFS m3 1,60 Disposició de terres no contaminades de densitat aparent 1,6 t/m3, a valoritzador de materials naturals excavats amb codi VNME

Num.	Text	Tipus	[C]	[D]	[E]	[F]	TOTAL	Fórmula
1	recalçat Nou 26		1,000	26,000	0,500	1,000	13,000	C#*D#*E#*F#

TOTAL AMIDAMENT 13,000

6 P638-DRJ0 m2 30,17 Tancament de plaques conformades llises de formigó armat de 200x50x4 cm, col·locades entre pals

AMIDAMENT DIRECTE 0,000

7 PR91-4H68 m 28,76 Tanca de bruc amb puntes retallades, de qualitat extra nacional, de 180 cm d'alçària, col·locada amb grapes sobre tanca existent accessible des del terra

AMIDAMENT DIRECTE 0,000

8 P6A5-DRM5 m 37,77 Reixat d'acer d'alçària 2 m amb tela metàl·lica de torsió simple amb acabat galvanitzat, de 50 mm de pas de malla i diàmetre 2,7 i 2,7 mm, pals de tub galvanitzat de diàmetre 50 mm col·locats cada 3 m ancorats a l'obra i part proporcional de pals per a punts singulars

Num.	Text	Tipus	[C]	[D]	[E]	[F]	TOTAL	Fórmula
1	tanques noves		1,000	39,000			39,000	C#*D#*E#*F#
2			1,000	20,000			20,000	C#*D#*E#*F#

TOTAL AMIDAMENT 59,000

9 P6181-I0UW m2 32,76 Paret de gruix 15 cm i alçària <= 1 m de dues cares vistes, de bloc foradat de morter de ciment, rugós, de 400x150x200 mm, amb components hidrofugants, de cara vista, gris, categoria I segons norma UNE-EN 771-3, col·locat amb morter mixt de ciment pòrtland amb filler calçari 1:0,5:4

AMIDAMENT DIRECTE 0,000

AMIDAMENTS

Data: 17/06/22

Pàg.: 4

Capítol 03 VIALITAT FERMS I PAVIMENTACIO

NUM.	CODI	UA	PREU	DESCRIPCIÓ
1	P2214-AYNM	m3	3,97	Excavació per a caixa de paviment en terreny compacte (SPT 20-50), realitzada amb pala excavadora i càrrega directa sobre camió

Num.	Text	Tipus	[C]	[D]	[E]	[F]	TOTAL	Fórmula
1	Excav caixa Marcel-li Trunas		1,000	0,520	328,000		170,560	C#*D#*E#*F#
TOTAL AMIDAMENT							170,560	

NUM.	CODI	UA	PREU	DESCRIPCIÓ
2	P2R3-FINX	m3	5,84	Transport de terres contaminades a instal·lació autoritzada de gestió de residus, amb camió de 12 t i temps d'espera per a la càrrega amb mitjans mecànics, amb un recorregut de més de 10 i fins a 15 km

Num.	Text	Tipus	[C]	[D]	[E]	[F]	TOTAL	Fórmula
1	Excav caixa Marcel-li Trunas		1,000	0,520	328,000		170,560	C#*D#*E#*F#
TOTAL AMIDAMENT							170,560	

NUM.	CODI	UA	PREU	DESCRIPCIÓ
3	P2RB-HIFS	m3	1,60	Disposició de terres no contaminades de densitat aparent 1,6 t/m3, a valoritzador de materials naturals excavats amb codi VNME

Num.	Text	Tipus	[C]	[D]	[E]	[F]	TOTAL	Fórmula
1	Excav caixa Marcel-li Trunas		1,000	0,520	328,000		170,560	C#*D#*E#*F#
TOTAL AMIDAMENT							170,560	

NUM.	CODI	UA	PREU	DESCRIPCIÓ
4	P2241-52SN	m2	1,38	Repàs i piconatge de caixa de paviment, amb compactació del 95% PM

Num.	Text	Tipus	[C]	[D]	[E]	[F]	TOTAL	Fórmula
1	carrer		1,000	328,000			328,000	C#*D#*E#*F#
TOTAL AMIDAMENT							328,000	

NUM.	CODI	UA	PREU	DESCRIPCIÓ
5	P92A-DX8F	m3	25,25	Subbase de tot-u artificial, amb estesa i piconatge del material al 98% del PM

Num.	Text	Tipus	[C]	[D]	[E]	[F]	TOTAL	Fórmula
1			1,000	0,250	328,000		82,000	C#*D#*E#*F#
TOTAL AMIDAMENT							82,000	

NUM.	CODI	UA	PREU	DESCRIPCIÓ
6	P938-DFU8	m3	25,25	Base de tot-u artificial, amb estesa i piconatge del material al 98% del PM

Num.	Text	Tipus	[C]	[D]	[E]	[F]	TOTAL	Fórmula
1	paviment asfàltic		1,000	265,000	0,150		39,750	C#*D#*E#*F#
TOTAL AMIDAMENT							39,750	

NUM.	CODI	UA	PREU	DESCRIPCIÓ
7	P931-3G6K	m3	83,06	Base de formigó HM-20 / P / 10 / I, de consistència plàstica i grandària màxima del granulat 10 mm, abocat des de camió amb estesa i vibratge manual, amb acabat reglejat

Num.	Text	Tipus	[C]	[D]	[E]	[F]	TOTAL	Fórmula
1	vorera1		1,000	1,800	39,500	0,150	10,665	C#*D#*E#*F#
2			1,000	1,200	39,500	0,150	7,110	C#*D#*E#*F#
TOTAL AMIDAMENT							17,775	

AMIDAMENTS

Data: 17/06/22

Pàg.: 5

8 P9F3-HM6D m2 59,24 Paviment de llosa de formigó per a paviments de 60x40 cm i 6 cm de gruix, de forma rectangular, acabat amb textura pètria llisa, preu superior, col·locats amb morter de ciment 1:4

Num.	Text	Tipus	[C]	[D]	[E]	[F]	TOTAL	Fórmula
1	vorera1		1,000	1,800	39,500		71,100	C#*D#*E#*F#
2			1,000	1,200	39,500		47,400	C#*D#*E#*F#

TOTAL AMIDAMENT 118,500

9 P9E1-DMSW m2 29,68 Paviment de panot per a vorera de color de 20x20x2,5 cm, classe 1a, preu alt, col·locat a l'estesa amb sorra-ciment de 200 kg/m3 de ciment pòrtland i beurada de color amb ciment blanc de ram de paleta

Num.	Text	Tipus	[C]	[D]	[E]	[F]	TOTAL	Fórmula
1	carrer Nou		1,000	1,000	1,800		1,800	C#*D#*E#*F#
2			1,000	1,000	1,200		1,200	C#*D#*E#*F#

TOTAL AMIDAMENT 3,000

10 P967-EA61 m 34,62 Vorada recta de formigó, doble capa, amb secció normalitzada de calçada C2 de 30x22 cm segons UNE 127340, de classe climàtica B, classe resistent a l'abradió H i classe resistent a flexió T (R-5 MPa) segons UNE-EN 1340, col·locada sobre base de formigó no estructural de 15 N/mm2 de resistència mínima a compressió i de 25 a 30 cm d'alçària, i rejuntada amb morter

Num.	Text	Tipus	[C]	[D]	[E]	[F]	TOTAL	Fórmula
1	Carrer Nou		2,000	1,000			2,000	C#*D#*E#*F#

TOTAL AMIDAMENT 2,000

11 P981-ETY9 m 40,75 Gual de peces de formigó, doble capa, 25x28 cm, col·locat sobre base de formigó no estructural 15 N/mm2 de resistència mínima a compressió i de 25 a 30 cm d'alçària, i rejuntat amb morter

AMIDAMENT DIRECTE 0,000

12 P980-FELT u 364,51 Capçal de gual de pedra granítica serrada mecànicament i flamejada de 120x40 cm, amb la cantonada en forma bisellada de 3 peces, col·locada amb morter sobre base de formigó no estructural

Num.	Text	Tipus	[C]	[D]	[E]	[F]	TOTAL	Fórmula
1	carrer NOu		2,000				2,000	C#*D#*E#*F#

TOTAL AMIDAMENT 2,000

13 P982-B35Q m 297,08 Rampa per a gual amb peça de pedra natural per a rampa de gual de forma corba, de 120 cm d'amplària i 6 cm de gruix, de pedra granítica serrada mecànicament i flamejada, col·locades amb morter sobre base de formigó no estructural de 15 N/mm2 de resistència a compressió

Num.	Text	Tipus	[C]	[D]	[E]	[F]	TOTAL	Fórmula
1	carrer Nou		1,000	6,000			6,000	C#*D#*E#*F#

TOTAL AMIDAMENT 6,000

14 P9H5-E84G t 68,00 Paviment de mescla bituminosa contínua en calent tipus AC 22 base PMB 10/40-70(BM-1) S MAM de mòdul alt, amb betum modificat, de granulometria semidensa per a capa base i granulat granític, estesa i compactada

Num.	Text	Tipus	[C]	[D]	[E]	[F]	TOTAL	Fórmula
1	paviment asfàltic		1,000	265,000	0,070	2,400	44,520	C#*D#*E#*F#

TOTAL AMIDAMENT 44,520

AMIDAMENTS

Data: 17/06/22

Pàg.: 6

15 P9H5-E842 t 71,80 Paviment de mescla bituminosa contínua en calent tipus AC 16 surf PMB 25/55-65(BM-2) D, amb betum modificat, de granulometria densa per a capa de trànsit i granulat granític, estesa i compactada

Num.	Text	Tipus	[C]	[D]	[E]	[F]	TOTAL	Fórmula
1	paviment asfàltic		1,000	265,000	0,050	2,400	31,800	C#*D#*E#*F#
TOTAL AMIDAMENT							31,800	

16 P9L1-E985 m2 0,48 Reg d'imprimació amb emulsió bituminosa catiónica tipus C50BF4 IMP, amb dotació 1,2 kg/m2

Num.	Text	Tipus	[C]	[D]	[E]	[F]	TOTAL	Fórmula
1	paviment asfàltic		1,000	265,000			265,000	C#*D#*E#*F#
TOTAL AMIDAMENT							265,000	

17 P9L1-E98F m2 0,34 Reg d'adherència amb emulsió bituminosa catiónica tipus C60B3/B2 ADH, amb dotació 0,8 kg/m2

Num.	Text	Tipus	[C]	[D]	[E]	[F]	TOTAL	Fórmula
1	paviment asfàltic		1,000	265,000			265,000	C#*D#*E#*F#
TOTAL AMIDAMENT							265,000	

Obra 01 PRESSUPOST PU PMU 1 MARCEL-LI TRUNAS
Capítol 04 SANEJAMENT
Títol 3 01 XARXA PLUVIALS

NUM.	CODI	UA	PREU	DESCRIPCIÓ
1	PACALES	u	80,00	Cales de localització de serveis
AMIDAMENT DIRECTE				2,000

2 P221C-DZ1A m3 8,66 Excavació de rasa de fins a 2 m d'amplària i fins a 2 m de fondària, en terreny compacte, amb pala excavadora i càrrega mecànica del material excavat

Num.	Text	Tipus	[C]	[D]	[E]	[F]	TOTAL	Fórmula
1	pluvials		1,000	42,000	0,800	1,500	50,400	C#*D#*E#*F#
2	escomeses		6,000	4,000	0,800	1,000	19,200	C#*D#*E#*F#
3	embornals		1,000	4,000	0,800	1,000	3,200	C#*D#*E#*F#
TOTAL AMIDAMENT							72,800	

3 P2R3-FINX m3 5,84 Transport de terres contaminades a instal·lació autoritzada de gestió de residus, amb camió de 12 t i temps d'espera per a la càrrega amb mitjans mecànics, amb un recorregut de més de 10 i fins a 15 km

Num.	Text	Tipus	[C]	[D]	[E]	[F]	TOTAL	Fórmula
1	pluvials		1,000	42,000	0,800	0,750	25,200	C#*D#*E#*F#
2	escomeses		6,000	4,000	0,800	0,500	9,600	C#*D#*E#*F#
3	embornals		1,000	4,000	0,800	0,500	1,600	C#*D#*E#*F#
TOTAL AMIDAMENT							36,400	

4 P2255-DPIK m3 28,58 Rebliment i piconatge de rasa d'amplària més de 0,6 i fins a 1,5 m, amb el 50% de sorra i el 50% de terra de la pròpia excavació, en tongades de gruix de fins a 25 cm, utilitzant picó vibrant, amb compactació del 95% PM

Num.	Text	Tipus	[C]	[D]	[E]	[F]	TOTAL	Fórmula
1	pluvials		1,000	42,000	0,800	1,100	36,960	C#*D#*E#*F#

AMIDAMENTS

Data: 17/06/22

Pàg.: 7

2	escomeses	6,000	4,000	0,800	0,800	15,360	C#*D#*E#*F#
3	embornals	1,000	4,000	0,800	0,800	2,560	C#*D#*E#*F#

TOTAL AMIDAMENT 54,880

5 PD7A-400 m 104,48 Clavegueró amb tub de tub de PVC-U de paret massissa per a sanejament sense pressió, de DN 415 mm i de SN 4 (4 kN/m²) de rigidesa anular, segons norma UNE-EN 1401-1, per a unió elàstica amb anella elastomèrica, sobre llit de sorra de 15 cm de gruix

Num.	Text	Tipus	[C]	[D]	[E]	[F]	TOTAL	Fórmula
1	pluvials		1,000	42,000			42,000	C#*D#*E#*F#

TOTAL AMIDAMENT 42,000

6 PD7A-EUTF m 98,14 Clavegueró amb tub de tub de PVC-U de paret massissa per a sanejament sense pressió, de DN 315 mm i de SN 4 (4 kN/m²) de rigidesa anular, segons norma UNE-EN 1401-1, per a unió elàstica amb anella elastomèrica, sobre llit de sorra de 15 cm de gruix

AMIDAMENT DIRECTE 0,000

7 PD78-78Q8 m 50,72 Clavegueró amb tub de PVC-U de paret estructurada per a sanejament sense pressió, de DN 200 mm i de SN 4 (4kN/m²) de rigidesa anular, segons UNE-EN 13476-1, per a unió el·làstica amb anella elastomèrica, sobre solera de formigó de 15 cm de gruix i llit de sorra de 15 cm de gruix

Num.	Text	Tipus	[C]	[D]	[E]	[F]	TOTAL	Fórmula
1	escomeses		6,000	4,000			24,000	C#*D#*E#*F#
2	embornal		1,000	4,000			4,000	C#*D#*E#*F#

TOTAL AMIDAMENT 28,000

8 PD86-E911 m 16,92 Recobriment protector exterior per a clavegueres de tub de formigó de diàmetre 40 cm, amb 15 cm de formigó HM-20/P/20/I

AMIDAMENT DIRECTE 0,000

9 PDB1-DWHE u 21,35 Solera de formigó HM-30/P/20/I+Qb de 15 cm de gruix i de planta 1x1 m

Num.	Text	Tipus	[C]	[D]	[E]	[F]	TOTAL	Fórmula
1	pou		1,000				1,000	C#*D#*E#*F#

TOTAL AMIDAMENT 1,000

10 PDB6-5CAH m 71,02 Paret per a pou circular de D=80 cm de peces de formigó amb execució prefabricada, col·locades amb morter mixt 1:0,5:4

Num.	Text	Tipus	[C]	[D]	[E]	[F]	TOTAL	Fórmula
1	pou		1,000	2,000			2,000	C#*D#*E#*F#

TOTAL AMIDAMENT 2,000

11 PDBF-DFWL u 203,40 Bastiment circular de fosa dúctil per a pou de registre i tapa abatible i amb tanca, pas lliure de 600 mm de diàmetre i classe D400 segons norma UNE-EN 124, col·locat amb morter

Num.	Text	Tipus	[C]	[D]	[E]	[F]	TOTAL	Fórmula
1	pou		1,000				1,000	C#*D#*E#*F#

TOTAL AMIDAMENT 1,000

12 PD55-E3NL u 73,50 Caixa per a embornal de 70x30x85 cm, amb parets de 10 cm de gruix de formigó HM-20/P/20/I sobre solera de 10 cm de formigó HM-20/P/20/I

AMIDAMENTS

Data: 17/06/22

Pàg.: 8

Num.	Text	Tipus	[C]	[D]	[E]	[F]	TOTAL	Fórmula
1	embornal		1,000				1,000	C#*D#*E#*F#
TOTAL AMIDAMENT							1,000	

13 PD50-4819 u 100,30 Bastiment i reixa de fosa dúctil, abatible i amb tanca, per a embornal, de 750x285x100 mm, classe C250 segons norma UNE-EN 124 i 9 dm2 de superfície d'absorció, col·locat amb morter

Num.	Text	Tipus	[C]	[D]	[E]	[F]	TOTAL	Fórmula
1	embornal		1,000				1,000	C#*D#*E#*F#
TOTAL AMIDAMENT							1,000	

Obra 01 PRESSUPOST PU PMU 1 MARCEL-LI TRUNAS
Capítol 04 SANEJAMENT
Títol 3 02 XARXA RESIDUALS

NUM.	CODI	UA	PREU	DESCRIPCIÓ
1	PACALES	u	80,00	Cales de localització de serveis
AMIDAMENT DIRECTE				1,000

2 P221C-DZ1A m3 8,66 Excavació de rasa de fins a 2 m d'amplària i fins a 2 m de fondària, en terreny compacte, amb pala excavadora i càrrega mecànica del material excavat

Num.	Text	Tipus	[C]	[D]	[E]	[F]	TOTAL	Fórmula
1	residuals		1,000	20,000	0,800	1,500	24,000	C#*D#*E#*F#
2	escomeses		6,000	4,000	0,800	1,000	19,200	C#*D#*E#*F#
TOTAL AMIDAMENT							43,200	

3 P2R3-FINX m3 5,84 Transport de terres contaminades a instal·lació autoritzada de gestió de residus, amb camió de 12 t i temps d'espera per a la càrrega amb mitjans mecànics, amb un recorregut de més de 10 i fins a 15 km

Num.	Text	Tipus	[C]	[D]	[E]	[F]	TOTAL	Fórmula
1	residuals		1,000	20,000	0,800	0,750	12,000	C#*D#*E#*F#
2	escomeses		6,000	4,000	0,800	0,500	9,600	C#*D#*E#*F#
TOTAL AMIDAMENT							21,600	

4 P2255-DPIK m3 28,58 Rebliment i piconatge de rasa d'amplària més de 0,6 i fins a 1,5 m, amb el 50% de sorra i el 50% de terra de la pròpia excavació, en tongades de gruix de fins a 25 cm, utilitzant picó vibrant, amb compactació del 95% PM

Num.	Text	Tipus	[C]	[D]	[E]	[F]	TOTAL	Fórmula
1	residuals		1,000	20,000	0,800	1,200	19,200	C#*D#*E#*F#
2	escomeses		6,000	4,000	0,800	0,800	15,360	C#*D#*E#*F#
TOTAL AMIDAMENT							34,560	

5 PD7A-EUTF m 98,14 Clavegueró amb tub de tub de PVC-U de paret massissa per a sanejament sense pressió, de DN 315 mm i de SN 4 (4 kN/m2) de rigidesa anular, segons norma UNE-EN 1401-1, per a unió elàstica amb anella elastomèrica, sobre llit de sorra de 15 cm de gruix

Num.	Text	Tipus	[C]	[D]	[E]	[F]	TOTAL	Fórmula
1	residuals		1,000	20,000			20,000	C#*D#*E#*F#

AMIDAMENTS

Data: 17/06/22

Pàg.: 9

TOTAL AMIDAMENT 20,000

6 PD78-78Q8 m 50,72 Clavegueró amb tub de PVC-U de paret estructurada per a sanejament sense pressió, de DN 200 mm i de SN 4 (4kN/m2) de rigidesa anular, segons UNE-EN 13476-1, per a unió el·làstica amb anella elastomèrica, sobre solera de formigó de 15 cm de gruix i llit de sorra de 15 cm de gruix

Num.	Text	Tipus	[C]	[D]	[E]	[F]	TOTAL	Fórmula
1	escomeses		6,000	4,000			24,000	C#*D#*E#*F#

TOTAL AMIDAMENT 24,000

7 PD86-E911 m 16,92 Recobriments protector exterior per a clavegueres de tub de formigó de diàmetre 40 cm, amb 15 cm de formigó HM-20/P/20/I

AMIDAMENT DIRECTE 0,000

8 PDB1-DWHE u 21,35 Solera de formigó HM-30/P/20/I+Qb de 15 cm de gruix i de planta 1x1 m

Num.	Text	Tipus	[C]	[D]	[E]	[F]	TOTAL	Fórmula
1	pou		1,000				1,000	C#*D#*E#*F#

TOTAL AMIDAMENT 1,000

9 PDB6-5CAH m 71,02 Paret per a pou circular de D=80 cm de peces de formigó amb execució prefabricada, col·locades amb morter mixt 1:0,5:4

Num.	Text	Tipus	[C]	[D]	[E]	[F]	TOTAL	Fórmula
1	pou		1,000	2,000			2,000	C#*D#*E#*F#

TOTAL AMIDAMENT 2,000

10 PDBF-DFWL u 203,40 Bastiment circular de fosa dúctil per a pou de registre i tapa abatible i amb tanca, pas lliure de 600 mm de diàmetre i classe D400 segons norma UNE-EN 124, col·locat amb morter

Num.	Text	Tipus	[C]	[D]	[E]	[F]	TOTAL	Fórmula
1	pou		1,000				1,000	C#*D#*E#*F#

TOTAL AMIDAMENT 1,000

Obra 01 PRESSUPOST PU PMU 1 MARCEL-LI TRUNAS
Capítol 05 ABASTAMENT AIGUA POTABLE

NUM.	CODI	UA	PREU	DESCRIPCIÓ
------	------	----	------	------------

1 PACALES u 80,00 Cales de localització de serveis

AMIDAMENT DIRECTE 4,000

2 P221C-DYZN m3 9,73 Excavació de rasa de fins a 1 m d'amplària i fins a 2 m de fondària, en terreny compacte, amb retroexcavadora i càrrega mecànica del material excavat

Num.	Text	Tipus	[C]	[D]	[E]	[F]	TOTAL	Fórmula
1	rasa aigua		2,000	44,000	0,400	0,800	28,160	C#*D#*E#*F#

TOTAL AMIDAMENT 28,160

3 P2R3-FINX m3 5,84 Transport de terres contaminades a instal·lació autoritzada de gestió de residus, amb camió de 12 t i temps d'espera per a la càrrega amb mitjans mecànics, amb un recorregut de més de 10 i fins a 15 km

EUR

AMIDAMENTS

Data: 17/06/22

Pàg.: 10

Num.	Text	Tipus	[C]	[D]	[E]	[F]	TOTAL	Fórmula
1	rasa aigua		2,000	44,000	0,400	0,400	14,080	C#*D#*E#*F#
TOTAL AMIDAMENT							14,080	

4 P2255-DPIL m3 37,75 Rebliment i piconatge de rasa d'amplària fins a 0,6 m, amb el 50% de sorra i el 50% de terra de la pròpia excavació, en tongades de gruix de fins a 25 cm, utilitzant picó vibrant, amb compactació del 95% PM

Num.	Text	Tipus	[C]	[D]	[E]	[F]	TOTAL	Fórmula
1	rasa aigua		2,000	44,000	0,400	0,800	28,160	C#*D#*E#*F#
TOTAL AMIDAMENT							28,160	

5 PFB3-DVZW m 41,93 Tub de polietilè de designació PE 100, de 125 mm de diàmetre nominal, de 16 bar de pressió nominal, sèrie SDR 11, UNE-EN 12201-2, soldat, amb grau de dificultat mitjà, utilitzant accessoris de plàstic i col·locat al fons de la rasa

AMIDAMENT DIRECTE **0,000**

6 PFB3-DVZT m 38,21 Tub de polietilè de designació PE 100, de 110 mm de diàmetre nominal, de 16 bar de pressió nominal, sèrie SDR 11, UNE-EN 12201-2, soldat, amb grau de dificultat mitjà, utilitzant accessoris de plàstic i col·locat al fons de la rasa

Num.	Text	Tipus	[C]	[D]	[E]	[F]	TOTAL	Fórmula
1	aigua potable		2,000	44,000			88,000	C#*D#*E#*F#
TOTAL AMIDAMENT							88,000	

7 PFB2-I2S2 u 34,74 Derivació de polietilè manipulada, de densitat alta de 90 mm de DN i 10 bar de pressió nominal, segons UNE-EN 12201-3 amb ramal a 90° de 63 mm de DN, per a soldar, soldada i col·locada al fons de la rasa

Num.	Text	Tipus	[C]	[D]	[E]	[F]	TOTAL	Fórmula
1	derivacions		8,000				8,000	C#*D#*E#*F#
TOTAL AMIDAMENT							8,000	

8 PBC4-AIG m 1,34 Cinta d'abalisament identificativa servei muntatge inclòs

Num.	Text	Tipus	[C]	[D]	[E]	[F]	TOTAL	Fórmula
1			2,000	44,000			88,000	C#*D#*E#*F#
TOTAL AMIDAMENT							88,000	

9 PN10-B3TJ u 756,26 Vàlvula de comporta segons la norma UNE-EN 1171, manual, amb extrems ranurats, de 200 mm de diàmetre nominal, 16 bar de pressió nominal, cos de fosa nodular EN-GJS-500-7 (GGG50) i tapa de fosa nodular EN-GJS-500-7 (GGG50), amb revestiment de resina epoxi (250 micres), comporta de fosa+EPDM tancament de seient elàstic, eix d'acer inoxidable 1.4021 (AISI 420) i accionament de volant de fosa, muntada en pericó de canalització soterrada

Num.	Text	Tipus	[C]	[D]	[E]	[F]	TOTAL	Fórmula
1			2,000				2,000	C#*D#*E#*F#
TOTAL AMIDAMENT							2,000	

10 PN24-ED00 u 56,03 Vàlvula de soleta manual tipus aixeta amb rosca, de diàmetre nominal 3/4", de 10 bar de pressió de prova, de bronze, preu alt i muntada superficialment

AMIDAMENTS

Num.	Text	Tipus	[C]	[D]	[E]	[F]	TOTAL	Fórmula
1	escosomes		4,000				4,000	C#*D#*E#*F#

TOTAL AMIDAMENT

11 PACONE u 284,11 Connexio a la xarxa existent

AMIDAMENT DIRECTE

12 PDK4-AJS4 u 59,05 Pericó de registre de formigó prefabricat sense fons de 30x30x33 cm, per a instal·lacions de serveis, col·locat sobre solera de formigó HM-20/B/40/l de 15 cm de gruix i reblert lateral amb terra de la mateixa excavació

Num.	Text	Tipus	[C]	[D]	[E]	[F]	TOTAL	Fórmula
1			2,000				2,000	C#*D#*E#*F#

TOTAL AMIDAMENT

13 PDK1-DX9Y u 39,25 Bastiment i tapa per a pericó de serveis, de fosa grisa de 420x420x40 mm i de 25 kg de pes, col·locat amb morter

Num.	Text	Tipus	[C]	[D]	[E]	[F]	TOTAL	Fórmula
1			2,000				2,000	C#*D#*E#*F#

TOTAL AMIDAMENT

14 PJM9-E9K2 u 1.040,76 Doble ventosa embudada de diàmetre nominal 100 mm, de 16 bar de pressió de prova, de fosa, preu alt i muntada en pericó de canalització soterrada

Num.	Text	Tipus	[C]	[D]	[E]	[F]	TOTAL	Fórmula
1			1,000				1,000	C#*D#*E#*F#

TOTAL AMIDAMENT

15 PADESINF u 450,00 Desinfecció i proves estanqueïtat

AMIDAMENT DIRECTE

Obra 01 PRESSUPOST PU PMU 1 MARCEL·LI TRUNAS
Capítol 06 ENLLUMENAT PUBLIC

NUM.	CODI	UA	PREU	DESCRIPCIÓ
1	PACALES	u	80,00	Cales de localització de serveis

AMIDAMENT DIRECTE

2 P221C-DYZN m3 9,73 Excavació de rasa de fins a 1 m d'amplària i fins a 2 m de fondària, en terreny compacte, amb retroexcavadora i càrrega mecànica del material excavat

Num.	Text	Tipus	[C]	[D]	[E]	[F]	TOTAL	Fórmula
1	enllumenat		1,000	37,000	0,400	0,800	11,840	C#*D#*E#*F#

TOTAL AMIDAMENT

3 P2R3-FINX m3 5,84 Transport de terres contaminades a instal·lació autoritzada de gestió de residus, amb camió de 12 t i temps d'espera per a la càrrega amb mitjans mecànics, amb un recorregut de més de 10 i fins a 15 km

AMIDAMENTS

Data: 17/06/22

Pàg.: 12

Num.	Text	Tipus	[C]	[D]	[E]	[F]	TOTAL	Fórmula
1	enllumenat		1,000	37,000	0,400	0,800	11,840	C#*D#*E#*F#
TOTAL AMIDAMENT							11,840	

4 P2255-DPIL m3 37,75 Rebliment i piconatge de rasa d'amplària fins a 0,6 m, amb el 50% de sorra i el 50% de terra de la pròpia excavació, en tongades de gruix de fins a 25 cm, utilitzant picó vibrant, amb compactació del 95% PM

Num.	Text	Tipus	[C]	[D]	[E]	[F]	TOTAL	Fórmula
1	enllumenat		1,000	37,000	0,400	0,800	11,840	C#*D#*E#*F#
TOTAL AMIDAMENT							11,840	

5 PG2N-EUG3 m 3,76 Tub corbale corrugat de PVC, de 100 mm de diàmetre nominal, aïllant i no propagador de la flama, resistència a l'impacte de 12 J, resistència a compressió de 250 N, muntat com a canalització soterrada

Num.	Text	Tipus	[C]	[D]	[E]	[F]	TOTAL	Fórmula
1	tub		1,000	37,000			37,000	C#*D#*E#*F#
2			3,000	2,000			6,000	C#*D#*E#*F#
TOTAL AMIDAMENT							43,000	

6 PG3B-E7CU m 8,51 Conductor de coure nu, unipolar de secció 1x35 mm2, muntat superficialment

Num.	Text	Tipus	[C]	[D]	[E]	[F]	TOTAL	Fórmula
1	tub		1,000	37,000			37,000	C#*D#*E#*F#
2			3,000	2,000			6,000	C#*D#*E#*F#
TOTAL AMIDAMENT							43,000	

7 PG3H-DSY3 m 15,20 Rodó de coure de 201 mm2 de secció (16 mm de diàmetre), per a una intensitat màxima de 401 A, nu, muntat superficialment

Num.	Text	Tipus	[C]	[D]	[E]	[F]	TOTAL	Fórmula
1	fanals		3,000				3,000	C#*D#*E#*F#
TOTAL AMIDAMENT							3,000	

8 PDG2-6SG7 m 17,56 Canalització amb dos tubs corbables corrugats de polietilè de 160 mm de diàmetre nominal, de doble capa, i dau de recobrimet de 40x30 cm amb formigó HM-20 / P / 20 / I, fil guia a cada tub, part proporcional d'accessoris d'unió, separadors i obturadors

AMIDAMENT DIRECTE **0,000**

9 PDK4-AJS4 u 59,05 Pericó de registre de formigó prefabricat sense fons de 30x30x33 cm, per a instal·lacions de serveis, col·locat sobre solera de formigó HM-20/B/40/I de 15 cm de gruix i reblert lateral amb terra de la mateixa excavació

Num.	Text	Tipus	[C]	[D]	[E]	[F]	TOTAL	Fórmula
1			2,000				2,000	C#*D#*E#*F#
TOTAL AMIDAMENT							2,000	

10 PDK1-DX9Y u 39,25 Bastiment i tapa per a pericó de serveis, de fosa grisa de 420x420x40 mm i de 25 kg de pes, col·locat amb morter

Num.	Text	Tipus	[C]	[D]	[E]	[F]	TOTAL	Fórmula
1			2,000				2,000	C#*D#*E#*F#

AMIDAMENTS

Data: 17/06/22

Pàg.: 13

TOTAL AMIDAMENT 2,000

11 PG33-E3ZG m 5,72 Cable amb conductor de coure de tensió assignada 0,6/1 kV, de designació RZ, construcció segons norma UNE 21030-2, tetrapolar, de secció 4x6 mm², amb coberta del cable de poliolefines, classe de reacció al foc segons la norma UNE-EN 50575 amb baixa emissió fums, col·locat aeri

Num.	Text	Tipus	[C]	[D]	[E]	[F]	TOTAL	Fórmula
1			1,000	37,000			37,000	C#*D#*E#*F#
2			3,000	2,000			6,000	C#*D#*E#*F#

TOTAL AMIDAMENT 43,000

12 PG34-419R m 2,84 Cable amb conductor de coure de 300/500 V de tensió assignada, amb designació S0Z1-K (AS+), bipolar, de secció 2 x 2,5 mm², pantalla metàl·lica amb drenatge i coberta del cable de poliolefina amb baixa emissió fums, col·locat en tub

Num.	Text	Tipus	[C]	[D]	[E]	[F]	TOTAL	Fórmula
1	conductor columna		3,000	7,000			21,000	C#*D#*E#*F#

TOTAL AMIDAMENT 21,000

13 PG12-DHA7 u 27,80 Caixa de derivació quadrada de planxa d'acer, de 100x100 mm, amb grau de protecció IP-54, muntada superficialment

Num.	Text	Tipus	[C]	[D]	[E]	[F]	TOTAL	Fórmula
1			3,000				3,000	C#*D#*E#*F#

TOTAL AMIDAMENT 3,000

14 PHR0-8FZ0 u 2.824,81 Fanal amb columna d'acer galvanitzat i pintat, de 10 m d'alçària, amb 1 llumenera amb làmpades de LEDs de potència 90 W, col·locat sobre dau de formigó

Num.	Text	Tipus	[C]	[D]	[E]	[F]	TOTAL	Fórmula
1			3,000				3,000	C#*D#*E#*F#

TOTAL AMIDAMENT 3,000

15 PACONEXEP pa 850,00 Partida alçada de connexió a la xarxa d'enllumenat public existent

AMIDAMENT DIRECTE 1,000

Obra 01 PRESSUPOST PU PMU 1 MARCEL-LI TRUNAS
Capítol 07 TELECOMUNICACIONS

NUM.	CODI	UA	PREU	DESCRIPCIÓ
1	PACALES	u	80,00	Cales de localització de serveis

AMIDAMENT DIRECTE 2,000

2 P221C-DYZN m3 9,73 Excavació de rasa de fins a 1 m d'amplària i fins a 2 m de fondària, en terreny compacte, amb retroexcavadora i càrrega mecànica del material excavat

Num.	Text	Tipus	[C]	[D]	[E]	[F]	TOTAL	Fórmula
1	rasa telcelo		2,000	10,000	0,400	0,800	6,400	C#*D#*E#*F#

AMIDAMENTS

Data: 17/06/22

Pàg.: 14

TOTAL AMIDAMENT 6,400

3 P2R3-FINX m3 5,84 Transport de terres contaminades a instal·lació autoritzada de gestió de residus, amb camió de 12 t i temps d'espera per a la càrrega amb mitjans mecànics, amb un recorregut de més de 10 i fins a 15 km

Num.	Text	Tipus	[C]	[D]	[E]	[F]	TOTAL	Fórmula
1	rasa telcelco		2,000	10,000	0,400	0,800	6,400	C#*D#*E#*F#

TOTAL AMIDAMENT 6,400

4 P2255-DPH0 m3 20,72 Rebliment i piconatge de rasa d'amplària fins a 0,6 m, amb material adequat de la pròpia excavació, en tongades de gruix de més de 25 i fins a 50 cm, utilitzant picó vibrant, amb compactació del 95% PM

Num.	Text	Tipus	[C]	[D]	[E]	[F]	TOTAL	Fórmula
1	rasa telcelco		2,000	10,000	0,400	0,800	6,400	C#*D#*E#*F#

TOTAL AMIDAMENT 6,400

5 PDG4-DWRZ m 19,67 Canalització amb quatre tubs de PVC corrugat de D=80 mm i dau de recobriment de 40x40 cm amb formigó HM-20/P/20/l, fil guia a cada tub, part proporcional d'accessoris d'unió, separadors i obturadors

Num.	Text	Tipus	[C]	[D]	[E]	[F]	TOTAL	Fórmula
1			2,000	10,000			20,000	C#*D#*E#*F#

TOTAL AMIDAMENT 20,000

6 PDK4-AJSM u 230,18 Pericó de registre de formigó prefabricat amb tapa tipus MF-II, per a instal·lacions de telefonia, col·locat sobre solera de formigó HM-20/B/40/l de 15 cm de gruix i reblert lateral amb terra de la mateixa excavació

Num.	Text	Tipus	[C]	[D]	[E]	[F]	TOTAL	Fórmula
1			2,000				2,000	C#*D#*E#*F#

TOTAL AMIDAMENT 2,000

7 PDK4-AJSN u 567,89 Pericó de registre de formigó prefabricat amb tapa tipus HF-III, per a instal·lacions de telefonia, col·locat sobre solera de formigó HM-20/B/40/l de 15 cm de gruix i reblert lateral amb terra de la mateixa excavació

AMIDAMENT DIRECTE 0,000

Obra 01 PRESSUPOST PU PMU 1 MARCEL-LI TRUNAS
Capítol 08 GAS

NUM.	CODI	UA	PREU	DESCRIPCIÓ
1	PACALES	u	80,00	Cales de localització de serveis

AMIDAMENT DIRECTE 3,000

2 P221C-DYZN m3 9,73 Excavació de rasa de fins a 1 m d'amplària i fins a 2 m de fondària, en terreny compacte, amb retroexcavadora i càrrega mecànica del material excavat

Num.	Text	Tipus	[C]	[D]	[E]	[F]	TOTAL	Fórmula
1	rasa gas		1,000	48,000	0,400	0,800	15,360	C#*D#*E#*F#
2			1,000	34,000	0,400	0,800	10,880	C#*D#*E#*F#

TOTAL AMIDAMENT 26,240

AMIDAMENTS

Data: 17/06/22

Pàg.: 15

3 P2R3-FINX m3 5,84 Transport de terres contaminades a instal·lació autoritzada de gestió de residus, amb camió de 12 t i temps d'espera per a la càrrega amb mitjans mecànics, amb un recorregut de més de 10 i fins a 15 km

Num.	Text	Tipus	[C]	[D]	[E]	[F]	TOTAL	Fórmula
1	rasa gas		1,000	48,000	0,400	0,400	7,680	C#*D#*E#*F#
2			1,000	34,000	0,400	0,400	5,440	C#*D#*E#*F#
TOTAL AMIDAMENT							13,120	

4 P2255-DPIL m3 37,75 Rebliment i piconatge de rasa d'amplària fins a 0,6 m, amb el 50% de sorra i el 50% de terra de la pròpia excavació, en tongades de gruix de fins a 25 cm, utilitzant picó vibrant, amb compactació del 95% PM

Num.	Text	Tipus	[C]	[D]	[E]	[F]	TOTAL	Fórmula
1	rasa gas		1,000	48,000	0,400	0,800	15,360	C#*D#*E#*F#
2			1,000	34,000	0,400	0,800	10,880	C#*D#*E#*F#
TOTAL AMIDAMENT							26,240	

5 PFB3-DVW0 m 20,82 Tub de polietilè de designació PE 100, de 90 mm de diàmetre nominal, de 16 bar de pressió nominal, sèrie SDR 11, UNE-EN 12201-2, connectat a pressió i col·locat al fons de la rasa

Num.	Text	Tipus	[C]	[D]	[E]	[F]	TOTAL	Fórmula
1			1,000	47,000			47,000	C#*D#*E#*F#
2			1,000	34,000			34,000	C#*D#*E#*F#
TOTAL AMIDAMENT							81,000	

6 PBC4-AIG m 1,34 Cinta d'abalisament identificativa servei muntatge inclòs

Num.	Text	Tipus	[C]	[D]	[E]	[F]	TOTAL	Fórmula
1			1,000	47,000			47,000	C#*D#*E#*F#
2			1,000	34,000			34,000	C#*D#*E#*F#
TOTAL AMIDAMENT							81,000	

7 PACONEXG pa 700,00 Partida alçada de connexió a la xarxa de gas existent

AMIDAMENT DIRECTE **1,000**

Obra 01 PRESSUPOST PU PMU 1 MARCEL-LI TRUNAS
Capítol 09 ELECTRICITAT

NUM.	CODI	UA	PREU	DESCRIPCIÓ
1	PACALES	u	80,00	Cales de localització de serveis

AMIDAMENT DIRECTE **2,000**

2 P221C-DYZN m3 9,73 Excavació de rasa de fins a 1 m d'amplària i fins a 2 m de fondària, en terreny compacte, amb retroexcavadora i càrrega mecànica del material excavat

Num.	Text	Tipus	[C]	[D]	[E]	[F]	TOTAL	Fórmula
1			2,000	12,000	0,400	0,800	7,680	C#*D#*E#*F#
TOTAL AMIDAMENT							7,680	

3 P2R3-FINX m3 5,84 Transport de terres contaminades a instal·lació autoritzada de gestió de residus, amb camió de 12 t i temps d'espera per a la càrrega amb mitjans mecànics, amb un recorregut de més de 10 i fins a 15 km

AMIDAMENTS

Data: 17/06/22

Pàg.: 16

Num.	Text	Tipus	[C]	[D]	[E]	[F]	TOTAL	Fórmula
1			2,000	12,000	0,400	0,400	3,840	C#*D#*E#*F#

TOTAL AMIDAMENT 3,840

4 P2255-DPH0 m3 20,72 Rebliment i piconatge de rasa d'amplària fins a 0,6 m, amb material adequat de la pròpia excavació, en tongades de gruix de més de 25 i fins a 50 cm, utilitzant picó vibrant, amb compactació del 95% PM

Num.	Text	Tipus	[C]	[D]	[E]	[F]	TOTAL	Fórmula
1			2,000	12,000	0,400	0,800	7,680	C#*D#*E#*F#

TOTAL AMIDAMENT 7,680

5 PDG2-6SG7 m 17,56 Canalització amb dos tubs corbables corrugats de polietilè de 160 mm de diàmetre nominal, de doble capa, i dau de recobriments de 40x30 cm amb formigó HM-20 / P / 20 / I, fil guia a cada tub, part proporcional d'accessoris d'unió, separadors i obturadors

Num.	Text	Tipus	[C]	[D]	[E]	[F]	TOTAL	Fórmula
1			2,000	12,000			24,000	C#*D#*E#*F#

TOTAL AMIDAMENT 24,000

Obra 01 PRESSUPOST PU PMU 1 MARCEL-LI TRUNAS
Capítol 10 MOBILIARI

NUM.	CODI	UA	PREU	DESCRIPCIÓ
1	PQ22-DJJK	u	508,28	Paperera de peu de planxa d'acer galvanitzat acabat amb pintura color negre forja, de 40 l de capacitat, col·locada amb fixacions mecàniques

Num.	Text	Tipus	[C]	[D]	[E]	[F]	TOTAL	Fórmula
1			2,000				2,000	C#*D#*E#*F#

TOTAL AMIDAMENT 2,000

2 PQ43-6UK4 u 253,77 Pilona de fosa acabat amb protecció antioxidant de secció circular, de 900 mm d'alçària, amb forat longitudinal, col·locat amb morter sense additius 1:4, elaborat a l'obra

Num.	Text	Tipus	[C]	[D]	[E]	[F]	TOTAL	Fórmula
1	pilones		10,000				10,000	C#*D#*E#*F#

TOTAL AMIDAMENT 10,000

3 PINTURA pa 2.000,00 Partida alçada de senyalització horitzontal i vertical

AMIDAMENT DIRECTE 1,000

Obra 01 PRESSUPOST PU PMU 1 MARCEL-LI TRUNAS
Capítol 11 IMPREVISTOS

NUM.	CODI	UA	PREU	DESCRIPCIÓ
1	PIMPREV	pa	5.000,00	Partida alçada d'imprevistos

Num.	Text	Tipus	[C]	[D]	[E]	[F]	TOTAL	Fórmula
1			1,000				1,000	C#*D#*E#*F#

AMIDAMENTS

Data: 17/06/22

Pàg.: 17

TOTAL AMIDAMENT

Obra 01 PRESSUPOST PU PMU 1 MARCEL-LI TRUNAS
Capítol 12 CONTROL DE QUALITAT

NUM.	CODI	UA	PREU	DESCRIPCIÓ
1	PCONTROL	PA	797,10	Partida alçada de control de qualitat

AMIDAMENT DIRECTE

Obra 01 PRESSUPOST PU PMU 1 MARCEL-LI TRUNAS
Capítol 13 SEGURETAT I SALUT

NUM.	CODI	UA	PREU	DESCRIPCIÓ
1	PSEGURETAT	PA	1.547,58	Partida alçada de seguretat i salut

AMIDAMENT DIRECTE

PROJECTE D'URBANITZACIÓ
PAU 1 MARCEL·LÍ TRUNAS
BREDÀ

QUADRE DE PREUS 1

QUADRE DE PREUS NÚMERO 1

Data: 17/06/22

Pàg.: 1

NÚMERO	CODI	UA	DESCRIPCIÓ	PREU
P-1	P2146-DJ3I	m2	Demolició de paviment de panots col·locats sobre base de formigó de fins a 15 cm de gruix, inclòs la demolició de la base, d'amplària fins a 0,6 m, amb compressor i càrrega sobre camió amb mitjans mecànics (DISSET EUROS AMB VUITANTA-TRES CÈNTIMS)	17,83 €
P-2	P2147-DJ5X	m	Demolició de rigola de formigó, inclòs la base, amb retroexcavadora amb martell trencador i càrrega mecànica sobre camió (QUATRE EUROS AMB DINOÜ CÈNTIMS)	4,19 €
P-3	P2148-49LC	m	Demolició de vorada, inclòs la base, col·locada sobre formigó, amb martell trencador muntat sobre retroexcavadora i càrrega manual i mecànica de runa sobre camió o contenidor (TRES EUROS AMB VUITANTA-SET CÈNTIMS)	3,87 €
P-4	P214P-E7JO	m3	Enderroc de fonament corregut de formigó en massa, amb martell trencador muntat sobre retroexcavadora i càrrega manual i mecànica de runa sobre camió (SETANTA-UN EUROS AMB SEIXANTA-QUATRE CÈNTIMS)	71,64 €
P-5	P214R-8GWZ	m2	Enderroc de paret de maó calat de 15 cm de gruix, amb retroexcavadora mitjana i càrrega mecànica i manual de runes sobre camió (UN EUROS AMB NORANTA CÈNTIMS)	1,90 €
P-6	P214R-8GX1	m2	Enderroc de paret de bloc foradat de morter de ciment de 20 cm de gruix, amb retroexcavadora mitjana i càrrega mecànica i manual de runes sobre camió (DOS EUROS AMB CINQUANTA-VUIT CÈNTIMS)	2,58 €
P-7	P214S-73G5	m	Enderroc de reixat metàl·lic de fins a 2 m d'alçària, com a màxim, i enderroc de daus de formigó, a mà i amb compressor i càrrega manual i mecànica de runa sobre camió o contenidor (QUATRE EUROS AMB TRENTA-NOU CÈNTIMS)	4,39 €
P-8	P21R0-92HA	u	Tala controlada directa d'arbre < 6 m d'alçària, arrencant la soca, aplec de la brossa generada i càrrega sobre camió grua amb pinça, i transport de la mateixa a planta de compostatge (no més lluny de 20 km) (CENT SETZE EUROS AMB VINT CÈNTIMS)	116,20 €
P-9	P2212-55UB	m3	Excavació de fonaments sense rampa d'accés, fins a 4 m de fondària i més de 2 m d'amplària, en terreny compacte, amb mitjans mecànics, i càrrega sobre camió (DEU EUROS AMB SEIXANTA-QUATRE CÈNTIMS)	10,64 €
P-10	P2214-AYNM	m3	Excavació per a caixa de paviment en terreny compacte (SPT 20-50), realitzada amb pala excavadora i càrrega directa sobre camió (TRES EUROS AMB NORANTA-SET CÈNTIMS)	3,97 €
P-11	P2217-55T0	m3	Excavació per a rebaix en terreny fluix (SPT <20), realitzada amb pala excavadora i càrrega directa sobre camió (TRES EUROS AMB VINT-I-SIS CÈNTIMS)	3,26 €
P-12	P221C-DYZN	m3	Excavació de rasa de fins a 1 m d'amplària i fins a 2 m de fondària, en terreny compacte, amb retroexcavadora i càrrega mecànica del material excavat (NOU EUROS AMB SETANTA-TRES CÈNTIMS)	9,73 €
P-13	P221C-DZ1A	m3	Excavació de rasa de fins a 2 m d'amplària i fins a 2 m de fondària, en terreny compacte, amb pala excavadora i càrrega mecànica del material excavat (VUIT EUROS AMB SEIXANTA-SIS CÈNTIMS)	8,66 €

QUADRE DE PREUS NÚMERO 1

Data: 17/06/22

Pàg.: 2

NÚMERO	CODI	UA	DESCRIPCIÓ	PREU	
P-14	P2241-52SN	m2	Repàs i piconatge de caixa de paviment, amb compactació del 95% PM (UN EUROS AMB TRENTA-VUIT CÈNTIMS)	1,38	€
P-15	P2255-DPH0	m3	Rebliment i piconatge de rasa d'amplària fins a 0,6 m, amb material adequat de la pròpia excavació, en tongades de gruix de més de 25 i fins a 50 cm, utilitzant picó vibrant, amb compactació del 95% PM (VINT EUROS AMB SETANTA-DOS CÈNTIMS)	20,72	€
P-16	P2255-DPIK	m3	Rebliment i piconatge de rasa d'amplària més de 0,6 i fins a 1,5 m, amb el 50% de sorra i el 50% de terra de la pròpia excavació, en tongades de gruix de fins a 25 cm, utilitzant picó vibrant, amb compactació del 95% PM (VINT-I-VUIT EUROS AMB CINQUANTA-VUIT CÈNTIMS)	28,58	€
P-17	P2255-DPIL	m3	Rebliment i piconatge de rasa d'amplària fins a 0,6 m, amb el 50% de sorra i el 50% de terra de la pròpia excavació, en tongades de gruix de fins a 25 cm, utilitzant picó vibrant, amb compactació del 95% PM (TRENTA-SET EUROS AMB SETANTA-CINC CÈNTIMS)	37,75	€
P-18	P2R3-FINX	m3	Transport de terres contaminades a instal·lació autoritzada de gestió de residus, amb camió de 12 t i temps d'espera per a la càrrega amb mitjans mecànics, amb un recorregut de més de 10 i fins a 15 km (CINC EUROS AMB VUITANTA-QUATRE CÈNTIMS)	5,84	€
P-19	P2R6-4I51	m3	Càrrega amb mitjans mecànics i transport de residus inerts o no especials a instal·lació autoritzada de gestió de residus, amb camió per a transport de 12 t, amb un recorregut de més de 10 i fins a 15 km (SET EUROS AMB SEIXANTA-TRES CÈNTIMS)	7,63	€
P-20	P2RA-EU6W	m3	Deposició controlada en centre de reciclatge de residus de metalls barrejats no perillosos amb una densitat 0,2 t/m3, procedents de construcció o demolició, amb codi 170407 segons la Llista Europea de Residus (ORDEN MAM/304/2002) (MENYS VINT-I-CINC EUROS)	-25,00	€
P-21	P2RB-HIFS	m3	Disposició de terres no contaminades de densitat aparent 1,6 t/m3, a valoritzador de materials naturals excavats amb codi VNME (UN EUROS AMB SEIXANTA CÈNTIMS)	1,60	€
P-22	P335-F4P4	m3	Formigó autocompactant per a recalçats a una fondària <= 3 m, HAF-30/AC/12/IIIb, amb additiu superplastificant, amb addició fibres d'acer, grandària màxima del granulat 12 mm, abocat des de camió (CENT VINT-I-QUATRE EUROS AMB QUARANTA-TRES CÈNTIMS)	124,43	€
P-23	P6181-I0UW	m2	Paret de gruix 15 cm i alçària <= 1 m de dues cares vistes, de bloc foradat de morter de ciment, rugós, de 400x150x200 mm, amb components hidrofugants, de cara vista, gris, categoria I segons norma UNE-EN 771-3, col·locat amb morter mixt de ciment pòrtland amb filler calçari 1:0,5:4 (TRENTA-DOS EUROS AMB SETANTA-SIS CÈNTIMS)	32,76	€
P-24	P638-DRJ0	m2	Tancament de plaques conformades llises de formigó armat de 200x50x4 cm, col·locades entre pals (TRENTA EUROS AMB DISSET CÈNTIMS)	30,17	€
P-25	P6A5-DRM5	m	Reixat d'acer d'alçària 2 m amb tela metàl·lica de torsió simple amb acabat galvanitzat, de 50 mm de pas de malla i diàmetre 2,7 i 2,7 mm, pals de tub galvanitzat de diàmetre 50 mm col·locats cada 3 m ancorats a l'obra i part proporcional de pals per a punts singulars (TRENTA-SET EUROS AMB SETANTA-SET CÈNTIMS)	37,77	€

QUADRE DE PREUS NÚMERO 1

Data: 17/06/22

Pàg.: 3

NÚMERO	CODI	UA	DESCRIPCIÓ	PREU	
P-26	P92A-DX8F	m3	Subbase de tot-u artificial, amb estesa i piconatge del material al 98% del PM (VINT-I-CINC EUROS AMB VINT-I-CINC CÈNTIMS)	25,25	€
P-27	P931-3G6K	m3	Base de formigó HM-20 / P / 10 / I, de consistència plàstica i grandària màxima del granulat 10 mm, abocat des de camió amb estesa i vibratge manual, amb acabat reglejat (VUITANTA-TRES EUROS AMB SIS CÈNTIMS)	83,06	€
P-28	P938-DFU8	m3	Base de tot-u artificial, amb estesa i piconatge del material al 98% del PM (VINT-I-CINC EUROS AMB VINT-I-CINC CÈNTIMS)	25,25	€
P-29	P967-EA61	m	Vorada recta de formigó, doble capa, amb secció normalitzada de calçada C2 de 30x22 cm segons UNE 127340, de classe climàtica B, classe resistent a l'abradió H i classe resistent a flexió T (R-5 MPa) segons UNE-EN 1340, col·locada sobre base de formigó no estructural de 15 N/mm2 de resistència mínima a compressió i de 25 a 30 cm d'alçària, i rejuntada amb morter (TRENTA-QUATRE EUROS AMB SEIXANTA-DOS CÈNTIMS)	34,62	€
P-30	P980-FELT	u	Capçal de gual de pedra granítica serrada mecànicament i flamejada de 120x40 cm, amb la cantonada en forma bisellada de 3 peces, col·locada amb morter sobre base de formigó no estructural (TRES-CENTS SEIXANTA-QUATRE EUROS AMB CINQUANTA-UN CÈNTIMS)	364,51	€
P-31	P981-ETY9	m	Gual de peces de formigó, doble capa, 25x28 cm, col·locat sobre base de formigó no estructural 15 N/mm2 de resistència mínima a compressió i de 25 a 30 cm d'alçària, i rejuntat amb morter (QUARANTA EUROS AMB SETANTA-CINC CÈNTIMS)	40,75	€
P-32	P982-B35Q	m	Rampa per a gual amb peça de pedra natural per a rampa de gual de forma corba, de 120 cm d'amplària i 6 cm de gruix, de pedra granítica serrada mecànicament i flamejada, col·locades amb morter sobre base de formigó no estructural de 15 N/mm2 de resistència a compressió (DOS-CENTS NORANTA-SET EUROS AMB VUIT CÈNTIMS)	297,08	€
P-33	P9E1-DMSW	m2	Paviment de panot per a vorera de color de 20x20x2,5 cm, classe 1a, preu alt, col·locat a l'estesa amb sorra-ciment de 200 kg/m3 de ciment pòrtland i beurada de color amb ciment blanc de ram de paleta (VINT-I-NOU EUROS AMB SEIXANTA-VUIT CÈNTIMS)	29,68	€
P-34	P9F3-HM6D	m2	Paviment de llosa de formigó per a paviments de 60x40 cm i 6 cm de gruix, de forma rectangular, acabat amb textura pètria llisa, preu superior, col·locats amb morter de ciment 1:4 (CINQUANTA-NOU EUROS AMB VINT-I-QUATRE CÈNTIMS)	59,24	€
P-35	P9H5-E842	t	Paviment de mescla bituminosa contínua en calent tipus AC 16 surf PMB 25/55-65(BM-2) D, amb betum modificat, de granulometria densa per a capa de trànsit i granulat granític, estesa i compactada (SETANTA-UN EUROS AMB VUITANTA CÈNTIMS)	71,80	€
P-36	P9H5-E84G	t	Paviment de mescla bituminosa contínua en calent tipus AC 22 base PMB 10/40-70(BM-1) S MAM de mòdul alt, amb betum modificat, de granulometria semidensa per a capa base i granulat granític, estesa i compactada (SEIXANTA-VUIT EUROS)	68,00	€
P-37	P9L1-E985	m2	Reg d'imprimació amb emulsió bituminosa catiònica tipus C50BF4 IMP, amb dotació 1,2 kg/m2 (ZERO EUROS AMB QUARANTA-VUIT CÈNTIMS)	0,48	€
P-38	P9L1-E98F	m2	Reg d'adherència amb emulsió bituminosa catiònica tipus C60B3/B2 ADH, amb dotació 0,8 kg/m2 (ZERO EUROS AMB TRENTA-QUATRE CÈNTIMS)	0,34	€

QUADRE DE PREUS NÚMERO 1

Data: 17/06/22

Pàg.: 4

NÚMERO	CODI	UA	DESCRIPCIÓ	PREU	
P-39	PACALES	u	Cales de localització de serveis (VUITANTA EUROS)	80,00	€
P-40	PACONE	u	Connexió a la xarxa existent (DOS-CENTS VUITANTA-QUATRE EUROS AMB ONZE CÈNTIMS)	284,11	€
P-41	PACONEXEP	pa	Partida alçada de connexió a la xarxa d'enllumenat public existent (VUIT-CENTS CINQUANTA EUROS)	850,00	€
P-42	PACONEXG	pa	Partida alçada de connexió a la xarxa de gas existent (SET-CENTS EUROS)	700,00	€
P-43	PADESINF	u	Desinfecció i proves estanqueïtat (QUATRE-CENTS CINQUANTA EUROS)	450,00	€
P-44	PBC4-AIG	m	Cinta d'abalisament identificativa servei muntatge inclòs (UN EUROS AMB TRENTA-QUATRE CÈNTIMS)	1,34	€
P-45	PCONTROL	PA	Partida alçada de control de qualitat (SET-CENTS NORANTA-SET EUROS AMB DEU CÈNTIMS)	797,10	€
P-46	PD50-4819	u	Bastiment i reixa de fosa dúctil, abatible i amb tanca, per a embornal, de 750x285x100 mm, classe C250 segons norma UNE-EN 124 i 9 dm2 de superfície d'absorció, col·locat amb morter (CENT EUROS AMB TRENTA CÈNTIMS)	100,30	€
P-47	PD55-E3NL	u	Caixa per a embornal de 70x30x85 cm, amb parets de 10 cm de gruix de formigó HM-20/P/20/I sobre solera de 10 cm de formigó HM-20/P/20/I (SETANTA-TRES EUROS AMB CINQUANTA CÈNTIMS)	73,50	€
P-48	PD78-78Q8	m	Clavegueró amb tub de PVC-U de paret estructurada per a sanejament sense pressió, de DN 200 mm i de SN 4 (4kN/m2) de rigidesa anular, segons UNE-EN 13476-1, per a unió el·làstica amb anella elastomèrica, sobre solera de formigó de 15 cm de gruix i llit de sorra de 15 cm de gruix (CINQUANTA EUROS AMB SETANTA-DOS CÈNTIMS)	50,72	€
P-49	PD7A-400	m	Clavegueró amb tub de tub de PVC-U de paret massissa per a sanejament sense pressió, de DN 415 mm i de SN 4 (4 kN/m2) de rigidesa anular, segons norma UNE-EN 1401-1, per a unió el·làstica amb anella elastomèrica, sobre llit de sorra de 15 cm de gruix (CENT QUATRE EUROS AMB QUARANTA-VUIT CÈNTIMS)	104,48	€
P-50	PD7A-EUTF	m	Clavegueró amb tub de tub de PVC-U de paret massissa per a sanejament sense pressió, de DN 315 mm i de SN 4 (4 kN/m2) de rigidesa anular, segons norma UNE-EN 1401-1, per a unió el·làstica amb anella elastomèrica, sobre llit de sorra de 15 cm de gruix (NORANTA-VUIT EUROS AMB CATORZE CÈNTIMS)	98,14	€
P-51	PD86-E911	m	Recobriments protector exterior per a clavegueres de tub de formigó de diàmetre 40 cm, amb 15 cm de formigó HM-20/P/20/I (SETZE EUROS AMB NORANTA-DOS CÈNTIMS)	16,92	€
P-52	PDB1-DWHE	u	Solera de formigó HM-30/P/20/I+Qb de 15 cm de gruix i de planta 1x1 m (VINT-I-UN EUROS AMB TRENTA-CINC CÈNTIMS)	21,35	€
P-53	PDB6-5CAH	m	Paret per a pou circular de D=80 cm de peces de formigó amb execució prefabricada, col·locades amb morter mixt 1:0,5:4 (SETANTA-UN EUROS AMB DOS CÈNTIMS)	71,02	€

QUADRE DE PREUS NÚMERO 1

Data: 17/06/22

Pàg.: 5

NÚMERO	CODI	UA	DESCRIPCIÓ	PREU	
P-54	PDBF-DFWL	u	Bastiment circular de fosa dúctil per a pou de registre i tapa abatible i amb tanca, pas lliure de 600 mm de diàmetre i classe D400 segons norma UNE-EN 124, col·locat amb morter (DOS-CENTS TRES EUROS AMB QUARANTA CÈNTIMS)	203,40	€
P-55	PDG2-6SG7	m	Canalització amb dos tubs corbables corrugats de polietilè de 160 mm de diàmetre nominal, de doble capa, i dau de recobriment de 40x30 cm amb formigó HM-20 / P / 20 / I, fil guia a cada tub, part proporcional d'accessoris d'unió, separadors i obturadors (DISSET EUROS AMB CINQUANTA-SIS CÈNTIMS)	17,56	€
P-56	PDG4-DWRZ	m	Canalització amb quatre tubs de PVC corrugat de D=80 mm i dau de recobriment de 40x40 cm amb formigó HM-20/P/20/I, fil guia a cada tub, part proporcional d'accessoris d'unió, separadors i obturadors (DINOU EUROS AMB SEIXANTA-SET CÈNTIMS)	19,67	€
P-57	PDK1-DX9Y	u	Bastiment i tapa per a pericó de serveis, de fosa grisa de 420x420x40 mm i de 25 kg de pes, col·locat amb morter (TRENTA-NOU EUROS AMB VINT-I-CINC CÈNTIMS)	39,25	€
P-58	PDK4-AJS4	u	Pericó de registre de formigó prefabricat sense fons de 30x30x33 cm, per a instal·lacions de serveis, col·locat sobre solera de formigó HM-20/B/40/I de 15 cm de gruix i reblert lateral amb terra de la mateixa excavació (CINQUANTA-NOU EUROS AMB CINC CÈNTIMS)	59,05	€
P-59	PDK4-AJSM	u	Pericó de registre de formigó prefabricat amb tapa tipus MF-II, per a instal·lacions de telefonia, col·locat sobre solera de formigó HM-20/B/40/I de 15 cm de gruix i reblert lateral amb terra de la mateixa excavació (DOS-CENTS TRENTA EUROS AMB DIVUIT CÈNTIMS)	230,18	€
P-60	PDK4-AJSN	u	Pericó de registre de formigó prefabricat amb tapa tipus HF-III, per a instal·lacions de telefonia, col·locat sobre solera de formigó HM-20/B/40/I de 15 cm de gruix i reblert lateral amb terra de la mateixa excavació (CINC-CENTS SEIXANTA-SET EUROS AMB VUITANTA-NOU CÈNTIMS)	567,89	€
P-61	PFB2-I2S2	u	Derivació de polietilè manipulada, de densitat alta de 90 mm de DN i 10 bar de pressió nominal, segons UNE-EN 12201-3 amb ramal a 90° de 63 mm de DN, per a soldar, soldada i col·locada al fons de la rasa (TRENTA-QUATRE EUROS AMB SETANTA-QUATRE CÈNTIMS)	34,74	€
P-62	PFB3-DVW0	m	Tub de polietilè de designació PE 100, de 90 mm de diàmetre nominal, de 16 bar de pressió nominal, sèrie SDR 11, UNE-EN 12201-2, connectat a pressió i col·locat al fons de la rasa (VINT EUROS AMB VUITANTA-DOS CÈNTIMS)	20,82	€
P-63	PFB3-DVZT	m	Tub de polietilè de designació PE 100, de 110 mm de diàmetre nominal, de 16 bar de pressió nominal, sèrie SDR 11, UNE-EN 12201-2, soldat, amb grau de dificultat mitjà, utilitzant accessoris de plàstic i col·locat al fons de la rasa (TRENTA-VUIT EUROS AMB VINT-I-UN CÈNTIMS)	38,21	€
P-64	PFB3-DVZW	m	Tub de polietilè de designació PE 100, de 125 mm de diàmetre nominal, de 16 bar de pressió nominal, sèrie SDR 11, UNE-EN 12201-2, soldat, amb grau de dificultat mitjà, utilitzant accessoris de plàstic i col·locat al fons de la rasa (QUARANTA-UN EUROS AMB NORANTA-TRES CÈNTIMS)	41,93	€
P-65	PG12-DHA7	u	Caixa de derivació quadrada de planxa d'acer, de 100x100 mm, amb grau de protecció IP-54, muntada superficialment (VINT-I-SET EUROS AMB VUITANTA CÈNTIMS)	27,80	€

QUADRE DE PREUS NÚMERO 1

Data: 17/06/22

Pàg.: 6

NÚMERO	CODI	UA	DESCRIPCIÓ	PREU	
P-66	PG2N-EUG3	m	Tub corbable corrugat de PVC, de 100 mm de diàmetre nominal, aïllant i no propagador de la flama, resistència a l'impacte de 12 J, resistència a compressió de 250 N, muntat com a canalització soterrada (TRES EUROS AMB SETANTA-SIS CÈNTIMS)	3,76	€
P-67	PG33-E3ZG	m	Cable amb conductor de coure de tensió assignada 0,6/1 kV, de designació RZ, construcció segons norma UNE 21030-2, tetrapolar, de secció 4x6 mm ² , amb coberta del cable de poliolefines, classe de reacció al foc segons la norma UNE-EN 50575 amb baixa emissió fums, col·locat aeri (CINC EUROS AMB SETANTA-DOS CÈNTIMS)	5,72	€
P-68	PG34-419R	m	Cable amb conductor de coure de 300/500 V de tensió assignada, amb designació S0Z1-K (AS+), bipolar, de secció 2 x 2,5 mm ² , pantalla metàl·lica amb drenatge i coberta del cable de poliolefina amb baixa emissió fums, col·locat en tub (DOS EUROS AMB VUITANTA-QUATRE CÈNTIMS)	2,84	€
P-69	PG3B-E7CU	m	Conductor de coure nu, unipolar de secció 1x35 mm ² , muntat superficialment (VUIT EUROS AMB CINQUANTA-UN CÈNTIMS)	8,51	€
P-70	PG3H-DSY3	m	Rodó de coure de 201 mm ² de secció (16 mm de diàmetre), per a una intensitat màxima de 401 A, nu, muntat superficialment (QUINZE EUROS AMB VINT CÈNTIMS)	15,20	€
P-71	PHR0-8FZ0	u	Fanal amb columna d'acer galvanitzat i pintat, de 10 m d'alçària, amb 1 llumenera amb làmpades de LEDs de potència 90 W, col·locat sobre dau de formigó (DOS MIL VUIT-CENTS VINT-I-QUATRE EUROS AMB VUITANTA-UN CÈNTIMS)	2.824,81	€
P-72	PIMPREV	pa	Partida alçada d'imprevistos (CINC MIL EUROS)	5.000,00	€
P-73	PINTURA	pa	Partida alçada de senyalització horitzontal i vertical (DOS MIL EUROS)	2.000,00	€
P-74	PJM9-E9K2	u	Doble ventosa embreadada de diàmetre nominal 100 mm, de 16 bar de pressió de prova, de fosa, preu alt i muntada en pericó de canalització soterrada (MIL QUARANTA EUROS AMB SETANTA-SIS CÈNTIMS)	1.040,76	€
P-75	PN10-B3TJ	u	Vàlvula de comporta segons la norma UNE-EN 1171, manual, amb extrems ranurats, de 200 mm de diàmetre nominal, 16 bar de pressió nominal, cos de fosa nodular EN-GJS-500-7 (GGG50) i tapa de fosa nodular EN-GJS-500-7 (GGG50), amb revestiment de resina epoxi (250 micres), comporta de fosa+EPDM tancament de seient elàstic, eix d'acer inoxidable 1.4021 (AISI 420) i accionament de volant de fosa, muntada en pericó de canalització soterrada (SET-CENTS CINQUANTA-SIS EUROS AMB VINT-I-SIS CÈNTIMS)	756,26	€
P-76	PN24-ED00	u	Vàlvula de soleta manual tipus aixeta amb rosca, de diàmetre nominal 3/4", de 10 bar de pressió de prova, de bronze, preu alt i muntada superficialment (CINQUANTA-SIS EUROS AMB TRES CÈNTIMS)	56,03	€
P-77	PQ22-DJJK	u	Paperera de peu de planxa d'acer galvanitzat acabat amb pintura color negre forja, de 40 l de capacitat, col·locada amb fixacions mecàniques (CINC-CENTS VUIT EUROS AMB VINT-I-VUIT CÈNTIMS)	508,28	€
P-78	PQ43-6UK4	u	Pilona de fosa acabat amb protecció antioxidant de secció circular, de 900 mm d'alçària, amb forat longitudinal, col·locat amb morter sense additius 1:4, elaborat a l'obra (DOS-CENTS CINQUANTA-TRES EUROS AMB SETANTA-SET CÈNTIMS)	253,77	€

QUADRE DE PREUS NÚMERO 1

Data: 17/06/22

Pàg.: 7

NÚMERO	CODI	UA	DESCRIPCIÓ	PREU
P-79	PR91-4H68	m	Tanca de bruc amb puntes retallades, de qualitat extra nacional, de 180 cm d'alçària, col·locada amb grapes sobre tanca existent accessible des del terra (VINT-I-VUIT EUROS AMB SETANTA-SIS CÈNTIMS)	28,76 €
P-80	PSEGURETAT	PA	Partida alçada de seguretat i salut (MIL CINC-CENTS QUARANTA-SET EUROS AMB CINQUANTA-VUIT CÈNTIMS)	1.547,58 €

PROJECTE D'URBANITZACIÓ
PAU 1 MARCEL·LÍ TRUNAS
BREDÀ

QUADRE DE PREUS 2

QUADRE DE PREUS NÚMERO 2

Data: 17/06/22

Pàg.: 1

NÚMERO	CODI	UA	DESCRIPCIÓ	PREU	
P-1	P2146-DJ3I	m2	Demolició de paviment de panots col·locats sobre base de formigó de fins a 15 cm de gruix, inclòs la demolició de la base, d'amplària fins a 0,6 m, amb compressor i càrrega sobre camió amb mitjans mecànics	17,83	€
			Altres conceptes	17,83000	€
P-2	P2147-DJ5X	m	Demolició de rigola de formigó, inclòs la base, amb retroexcavadora amb martell trencador i càrrega mecànica sobre camió	4,19	€
			Altres conceptes	4,19000	€
P-3	P2148-49LC	m	Demolició de vorada, inclòs la base, col·locada sobre formigó, amb martell trencador muntat sobre retroexcavadora i càrrega manual i mecànica de runa sobre camió o contenidor	3,87	€
			Altres conceptes	3,87000	€
P-4	P214P-E7JO	m3	Enderroc de fonament corregut de formigó en massa, amb martell trencador muntat sobre retroexcavadora i càrrega manual i mecànica de runa sobre camió	71,64	€
			Altres conceptes	71,64000	€
P-5	P214R-8GW	m2	Enderroc de paret de maó calat de 15 cm de gruix, amb retroexcavadora mitjana i càrrega mecànica i manual de runes sobre camió	1,90	€
			Altres conceptes	1,90000	€
P-6	P214R-8GX	m2	Enderroc de paret de bloc foradat de morter de ciment de 20 cm de gruix, amb retroexcavadora mitjana i càrrega mecànica i manual de runes sobre camió	2,58	€
			Altres conceptes	2,58000	€
P-7	P214S-73G5	m	Enderroc de reixat metàl·lic de fins a 2 m d'alçària, com a màxim, i enderroc de daus de formigó, a mà i amb compressor i càrrega manual i mecànica de runa sobre camió o contenidor	4,39	€
			Altres conceptes	4,39000	€
P-8	P21R0-92H	u	Tala controlada directa d'arbre < 6 m d'alçària, arrencant la soca, aplec de la brossa generada i càrrega sobre camió grua amb pinça, i transport de la mateixa a planta de compostatge (no més lluny de 20 km)	116,20	€
	B2RA-28TX	t	Deposició controlada en planta de compostatge de residus de troncs i soques no perillosos amb una densitat 0,9 t/m3, procedents de poda o sega, amb codi 200201 segons la Llista Europea de Residus (ORDEN MAM/304/2002)	24,00000	€
	B2RA-28U0	t	Deposició controlada en planta de compostatge de residus vegetals nets no perillosos amb una densitat 0,5 t/m3, procedents de poda o sega, amb codi 200201 segons la Llista Europea de Residus (ORDEN MAM/304/2002)	4,50000	€
			Altres conceptes	87,70000	€
P-9	P2212-55UB	m3	Excavació de fonaments sense rampa d'accés, fins a 4 m de fondària i més de 2 m d'amplària, en terreny compacte, amb mitjans mecànics, i càrrega sobre camió	10,64	€
			Altres conceptes	10,64000	€
P-10	P2214-AYN	m3	Excavació per a caixa de paviment en terreny compacte (SPT 20-50), realitzada amb pala excavadora i càrrega directa sobre camió	3,97	€
			Altres conceptes	3,97000	€
P-11	P2217-55T0	m3	Excavació per a rebaix en terreny fluix (SPT <20), realitzada amb pala excavadora i càrrega directa sobre camió	3,26	€
			Altres conceptes	3,26000	€
P-12	P221C-DYZ	m3	Excavació de rasa de fins a 1 m d'amplària i fins a 2 m de fondària, en terreny compacte, amb retroexcavadora i càrrega mecànica del material excavat	9,73	€
			Altres conceptes	9,73000	€
P-13	P221C-DZ1	m3	Excavació de rasa de fins a 2 m d'amplària i fins a 2 m de fondària, en terreny compacte, amb pala excavadora i càrrega mecànica del material excavat	8,66	€

QUADRE DE PREUS NÚMERO 2

Data: 17/06/22

Pàg.: 2

NÚMERO	CODI	UA	DESCRIPCIÓ	PREU
			Altres conceptes	8,66000 €
P-14	P2241-52SN	m2	Repàs i piconatge de caixa de paviment, amb compactació del 95% PM	1,38 €
			Altres conceptes	1,38000 €
P-15	P2255-DPH	m3	Rebliment i piconatge de rasa d'amplària fins a 0,6 m, amb material adequat de la pròpia excavació, en tongades de gruix de més de 25 i fins a 50 cm, utilitzant picó vibrant, amb compactació del 95% PM	20,72 €
			Altres conceptes	20,72000 €
P-16	P2255-DPIK	m3	Rebliment i piconatge de rasa d'amplària més de 0,6 i fins a 1,5 m, amb el 50% de sorra i el 50% de terra de la pròpia excavació, en tongades de gruix de fins a 25 cm, utilitzant picó vibrant, amb compactació del 95% PM	28,58 €
	B03L-05N5	t	Sorra de pedrera de 0 a 3,5 mm	15,30900 €
			Altres conceptes	13,27100 €
P-17	P2255-DPIL	m3	Rebliment i piconatge de rasa d'amplària fins a 0,6 m, amb el 50% de sorra i el 50% de terra de la pròpia excavació, en tongades de gruix de fins a 25 cm, utilitzant picó vibrant, amb compactació del 95% PM	37,75 €
	B03L-05N5	t	Sorra de pedrera de 0 a 3,5 mm	15,30900 €
			Altres conceptes	22,44100 €
P-18	P2R3-FINX	m3	Transport de terres contaminades a instal·lació autoritzada de gestió de residus, amb camió de 12 t i temps d'espera per a la càrrega amb mitjans mecànics, amb un recorregut de més de 10 i fins a 15 km	5,84 €
			Altres conceptes	5,84000 €
P-19	P2R6-4I51	m3	Càrrega amb mitjans mecànics i transport de residus inerts o no especials a instal·lació autoritzada de gestió de residus, amb camió per a transport de 12 t, amb un recorregut de més de 10 i fins a 15 km	7,63 €
			Altres conceptes	7,63000 €
P-20	P2RA-EU6W	m3	Deposició controlada en centre de reciclatge de residus de metalls barrejats no perillosos amb una densitat 0,2 t/m3, procedents de construcció o demolició, amb codi 170407 segons la Llista Europea de Residus (ORDEN MAM/304/2002)	-25,00 €
	B2RA-28UG	t	Deposició controlada en centre de reciclatge de residus de metalls barrejats no perillosos amb una densitat 0,2 t/m3, procedents de construcció o demolició, amb codi 170407 segons la Llista Europea de Residus (ORDEN MAM/304/2002)	-25,00000 €
			Altres conceptes	0,00000 €
P-21	P2RB-HIFS	m3	Disposició de terres no contaminades de densitat aparent 1,6 t/m3, a valoritzador de materials naturals excavats amb codi VNME	1,60 €
	B2RB-HFVL	t	Disposició de terres no contaminades de densitat aparent 1,6 t/m3, a valoritzador de materials naturals excavats amb codi VNME	1,60000 €
			Altres conceptes	0,00000 €
P-22	P335-F4P4	m3	Formigó autocompactant per a recalçats a una fondària <= 3 m, HAF-30/AC/12/IIIb, amb additiu superplastificant, amb addició fibres d'acer, grandària màxima del granulat 12 mm, abocat des de camió	124,43 €
	B061-2B5l	m3	Formigó autocompactant HAF - 30 / AC / 12 / IIIb, grandària màxima del granulat 12 mm, amb >= 325 kg/m3 de ciment, additiu superplastificant, apte per a classe d'exposició IIIb, amb addició de fibres d'acer	105,82000 €
			Altres conceptes	18,61000 €
P-23	P6181-I0UW	m2	Paret de gruix 15 cm i alçària <= 1 m de dues cares vistes, de bloc foradat de morter de ciment, rugós, de 400x150x200 mm, amb components hidrofugants, de cara vista, gris, categoria I segons norma UNE-EN 771-3, col·locat amb morter mixt de ciment pòrtland amb filler calçari 1:0,5:4	32,76 €

QUADRE DE PREUS NÚMERO 2

Data: 17/06/22

Pàg.: 3

NÚMERO	CODI	UA	DESCRIPCIÓ	PREU
	B0E2-0EL6	u	Bloc foradat de morter de ciment, rugós, de 400x150x200 mm, amb components hidrofugants, de cara vista, gris, categoria I segons norma UNE-EN 771-3	13,00010 €
			Altres conceptes	19,75990 €
P-24	P638-DRJ0	m2	Tancament de plaques conformades llises de formigó armat de 200x50x4 cm, col·locades entre pals	30,17 €
	B636-0KR9	u	Placa conformada llisa de formigó armat de 200x50x4 cm	27,44000 €
			Altres conceptes	2,73000 €
P-25	P6A5-DRM5	m	Reixat d'acer d'alçària 2 m amb tela metàl·lica de torsió simple amb acabat galvanitzat, de 50 mm de pas de malla i diàmetre 2,7 i 2,7 mm, pals de tub galvanitzat de diàmetre 50 mm col·locats cada 3 m ancorats a l'obra i part proporcional de pals per a punts singulars	37,77 €
	B6A0-0KNJ	u	Pal intermedi de tub d'acer galvanitzat, de diàmetre 50 mm i d'alçària 2,35 m	4,68520 €
	B6A0-0KNL	u	Pal per a extrems, tensors o punts singulars de tub d'acer galvanitzat, de diàmetre 80 mm i d'alçària 2,35 m	3,60862 €
	B079-06TC	kg	Morter polimèric de ciment amb resines sintètiques i fibres	3,59480 €
	B0AI-07BD	m2	Tela metàl·lica de simple torsió de filferro galvanitzat, de diàmetre 2,7 mm i de 50x50 mm de pas de malla	4,34000 €
			Altres conceptes	21,54138 €
P-26	P92A-DX8F	m3	Subbase de tot-u artificial, amb estesa i piconatge del material al 98% del PM	25,25 €
	B03F-05NW	m3	Tot-u artificial	17,95150 €
	B011-05ME	m3	Aigua	0,07700 €
			Altres conceptes	7,22150 €
P-27	P931-3G6K	m3	Base de formigó HM-20 / P / 10 / I, de consistència plàstica i grandària màxima del granulat 10 mm, abocat des de camió amb estesa i vibratge manual, amb acabat reglejat	83,06 €
	B06E-12BY	m3	Formigó HM-20/P / 10 / I de consistència plàstica, grandària màxima del granulat 10 mm, amb >= 200 kg/m3 de ciment, apte per a classe d'exposició I	67,87200 €
			Altres conceptes	15,18800 €
P-28	P938-DFU8	m3	Base de tot-u artificial, amb estesa i piconatge del material al 98% del PM	25,25 €
	B011-05ME	m3	Aigua	0,07700 €
	B03F-05NW	m3	Tot-u artificial	17,95150 €
			Altres conceptes	7,22150 €
P-29	P967-EA61	m	Vorada recta de formigó, doble capa, amb secció normalitzada de calçada C2 de 30x22 cm segons UNE 127340, de classe climàtica B, classe resistent a l'abradió H i classe resistent a flexió T (R-5 MPa) segons UNE-EN 1340, col·locada sobre base de formigó no estructural de 15 N/mm2 de resistència mínima a compressió i de 25 a 30 cm d'alçària, i rejuntada amb morter	34,62 €
	B962-0GRD	m	Vorada recta de formigó, doble capa, amb secció normalitzada de calçada C2 de 30x22 cm segons UNE 127340, de classe climàtica B, classe resistent a l'abradió H i classe resistent a flexió T (R-5 MPa) segons UNE-EN 1340	8,20050 €
	B07L-1PYA	t	Morter per a ram de paleta, classe M 5 (5 N/mm2), a granel, de designació (G) segons norma UNE-EN 998-2	0,13961 €
	B069-2A9P	m3	Formigó d'ús no estructural de resistència a compressió 15 N/mm2, consistència plàstica i grandària màxima del granulat 40 mm, HNE-15/P/40	6,94076 €
			Altres conceptes	19,33913 €
P-30	P980-FELT	u	Capçal de gual de pedra granítica serrada mecànicament i flamejada de 120x40 cm, amb la cantonada en forma bisellada de 3 peces, col·locada amb morter sobre base de formigó no estructural	364,51 €

QUADRE DE PREUS NÚMERO 2

Data: 17/06/22

Pàg.: 4

NÚMERO	CODI	UA	DESCRIPCIÓ	PREU
	B069-2A9P	m3	Formigó d'ús no estructural de resistència a compressió 15 N/mm2, consistència plàstica i grandària màxima del granulat 40 mm, HNE-15/P/40	8,36199 €
	B981-2MTF	u	Capçal de gual de pedra granítica serrada mecànicament i flamejada de 120x40 cm, amb la cantonada en forma bisellada de 3 peces	292,98000 €
	B07L-1PY6	t	Morter per a ram de paleta, classe M 5 (5 N/mm2), en sacs, de designació (G) segons norma UNE-EN 998-2	2,39778 €
			Altres conceptes	60,77023 €
P-31	P981-ETY9	m	Gual de peces de formigó, doble capa, 25x28 cm, col·locat sobre base de formigó no estructural 15 N/mm2 de resistència mínima a compressió i de 25 a 30 cm d'alçària, i rejuntat amb morter	40,75 €
	B069-2A9P	m3	Formigó d'ús no estructural de resistència a compressió 15 N/mm2, consistència plàstica i grandària màxima del granulat 40 mm, HNE-15/P/40	7,47985 €
	B980-1BRI	m	Peça de formigó per a guals, doble capa, de 25x28 cm	11,55000 €
	B07L-1PY6	t	Morter per a ram de paleta, classe M 5 (5 N/mm2), en sacs, de designació (G) segons norma UNE-EN 998-2	0,07629 €
			Altres conceptes	21,64386 €
P-32	P982-B35Q	m	Rampa per a gual amb peça de pedra natural per a rampa de gual de forma corba, de 120 cm d'amplària i 6 cm de gruix, de pedra granítica serrada mecànicament i flamejada, col·locades amb morter sobre base de formigó no estructural de 15 N/mm2 de resistència a compressió	297,08 €
	B982-1N00	m	Peça de pedra natural per a rampa de gual de forma corba, de 120 cm d'amplària i 6 cm de gruix, de pedra granítica serrada mecànicament i flamejada	200,37900 €
	B07L-1PY6	t	Morter per a ram de paleta, classe M 5 (5 N/mm2), en sacs, de designació (G) segons norma UNE-EN 998-2	2,17980 €
	B069-2A9P	m3	Formigó d'ús no estructural de resistència a compressió 15 N/mm2, consistència plàstica i grandària màxima del granulat 40 mm, HNE-15/P/40	13,47720 €
			Altres conceptes	81,04400 €
P-33	P9E1-DMS	m2	Paviment de panot per a vorera de color de 20x20x2,5 cm, classe 1a, preu alt, col·locat a l'estesa amb sorra-ciment de 200 kg/m3 de ciment pòrtland i beurada de color amb ciment blanc de ram de paleta	29,68 €
	B083-06UD	kg	Colorant en pols per a formigó	0,82365 €
	B055-065W	t	Ciment blanc de ram de paleta BL 22,5 X segons UNE 80305, en sacs	0,51299 €
	B011-05ME	m3	Aigua	0,01540 €
	B9E2-0HOO	m2	Panot de color de 20x20x2,5 cm, classe 1a, preu alt	7,99680 €
			Altres conceptes	20,33116 €
P-34	P9F3-HM6D	m2	Paviment de llosa de formigó per a paviments de 60x40 cm i 6 cm de gruix, de forma rectangular, acabat amb textura pètria llisa, preu superior, col·locats amb morter de ciment 1:4	59,24 €
	B9F2-1GF8	m2	Llosa de formigó per a paviments de 60x40 cm i 6 cm de gruix, de forma rectangular, acabat amb textura pètria llisa, preu superior	27,20550 €
			Altres conceptes	32,03450 €
P-35	P9H5-E842	t	Paviment de mescla bituminosa contínua en calent tipus AC 16 surf PMB 25/55-65(BM-2) D, amb betum modificat, de granulometria densa per a capa de trànsit i granulat granític, estesa i compactada	71,80 €
	B9H1-0HTD	t	Mescla bituminosa contínua en calent tipus AC 16 surf PMB 25/55-65(BM-2) D, amb betum modificat, de granulometria densa per a capa de trànsit i granulat granític	67,94000 €
			Altres conceptes	3,86000 €
P-36	P9H5-E84G	t	Paviment de mescla bituminosa contínua en calent tipus AC 22 base PMB 10/40-70(BM-1) S MAM de mòdul alt, amb betum modificat, de granulometria semidensa per a capa base i granulat granític, estesa i compactada	68,00 €

QUADRE DE PREUS NÚMERO 2

Data: 17/06/22

Pàg.: 5

NÚMERO	CODI	UA	DESCRIPCIÓ	PREU	
	B9H1-0HTU	t	Mescla bituminosa contínua en calent tipus AC 22 base PMB 10/40-70(BM-1) S MAM de mòdul alt, amb betum modificat, de granulometria semidensa per a capa base i granulat granític	64,14000	€
			Altres conceptes	3,86000	€
P-37	P9L1-E985	m2	Reg d'imprimació amb emulsió bituminosa catiònica tipus C50BF4 IMP, amb dotació 1,2 kg/m2	0,48	€
	B057-06IH	kg	Emulsió bituminosa catiònica amb un 50% de betum asfàltic, per a reg d'imprimació tipus C50BF4 IMP amb un contingut de fluidificant >3%, segons UNE-EN 13808	0,30000	€
			Altres conceptes	0,18000	€
P-38	P9L1-E98F	m2	Reg d'adherència amb emulsió bituminosa catiònica tipus C60B3/B2 ADH, amb dotació 0,8 kg/m2	0,34	€
	B057-06IQ	kg	Emulsió bituminosa catiònica amb un 60% de betum asfàltic, per a reg d'adherència tipus C60B3/B2 ADH, segons UNE-EN 13808	0,19200	€
			Altres conceptes	0,14800	€
P-39	PACALES	u	Cales de localització de serveis	80,00	€
			Sense descomposició	80,00000	€
P-40	PACONE	u	Connexio a la xarxa existent	284,11	€
			Sense descomposició	284,11000	€
P-41	PACONEXE	pa	Partida alçada de connexió a la xarxa d'enllumenat public existent	850,00	€
			Sense descomposició	850,00000	€
P-42	PACONEXG	pa	Partida alçada de connexio a la xarxa de gas existent	700,00	€
			Sense descomposició	700,00000	€
P-43	PADESINF	u	Desinfecció i proves estanqueïtat	450,00	€
			Sense descomposició	450,00000	€
P-44	PBC4-AIG	m	Cinta d'abalisament identificativa servei muntatge inclòs	1,34	€
	BBC6-0R92	m	Cinta d'abalisament adhesiva reflectant de color vermell i blanc alternats, per a seguretat i salut	0,19000	€
			Altres conceptes	1,15000	€
P-45	PCONTROL	PA	Partida alçada de control de qualitat	797,10	€
			Sense descomposició	797,10000	€
P-46	PD50-4819	u	Bastiment i reixa de fosa dúctil, abatible i amb tanca, per a embornal, de 750x285x100 mm, classe C250 segons norma UNE-EN 124 i 9 dm2 de superfície d'absorció, col·locat amb morter	100,30	€
	B07L-1PYA	t	Morter per a ram de paleta, classe M 5 (5 N/mm2), a granel, de designació (G) segons norma UNE-EN 998-2	1,32960	€
	BD50-1KLP	u	Bastiment i reixa de fosa dúctil, abatible i amb tanca, per a embornal, de 750x285x100 mm classe C250 segons norma UNE-EN 124 i 9 dm2 de superfície d'absorció	77,70000	€
			Altres conceptes	21,27040	€
P-47	PD55-E3NL	u	Caixa per a embornal de 70x30x85 cm, amb parets de 10 cm de gruix de formigó HM-20/P/20/I sobre solera de 10 cm de formigó HM-20/P/20/I	73,50	€
	B0DZ1-0ZLZ	l	Desenclafant	1,39440	€
	B0DF8-0FFB	u	Motlle metàl·lic per a encofrat de caixa d'embornal de 70x30x85 cm, per a 150 usos	1,31917	€
	B06E-12C5	m3	Formigó HM-20/P / 20 / I de consistència plàstica, grandària màxima del granulat 20 mm, amb >= 200 kg/m3 de ciment, apte per a classe d'exposició I	17,61451	€

QUADRE DE PREUS NÚMERO 2

Data: 17/06/22

Pàg.: 6

NÚMERO	CODI	UA	DESCRIPCIÓ	PREU
			Altres conceptes	53,17192 €
P-48	PD78-78Q8	m	Clavegueró amb tub de PVC-U de paret estructurada per a sanejament sense pressió, de DN 200 mm i de SN 4 (4kN/m ²) de rigidesa anular, segons UNE-EN 13476-1, per a unió el·làstica amb anella elastomèrica, sobre solera de formigó de 15 cm de gruix i llit de sorra de 15 cm de gruix	50,72 €
	BD7D-10JQ	m	Tub de PVC-U de paret estructurada per a sanejament sense pressió, de DN 200 mm i de SN 4 (4kN/m ²) de rigidesa anular, segons UNE-EN 13476-1, per a unió el·làstica amb anella elastomèrica	9,57500 €
	B03L-05N5	t	Sorra de pedrera de 0 a 3,5 mm	3,09582 €
	B06E-12D9	m3	Formigó HM-20/B / 20 / I de consistència tova, grandària màxima del granulat 20 mm, amb >= 200 kg/m ³ de ciment, apte per a classe d'exposició I	7,07410 €
	BDW3-FFAL	u	Accessori genèric per a tub de PVC de D=200 mm	10,45440 €
	BDW3-FFAQ	u	Element de muntatge per a tub de PVC de D=200 mm	0,48000 €
			Altres conceptes	20,04068 €
P-49	PD7A-400	m	Clavegueró amb tub de tub de PVC-U de paret massissa per a sanejament sense pressió, de DN 415 mm i de SN 4 (4 kN/m ²) de rigidesa anular, segons norma UNE-EN 1401-1, per a unió el·làstica amb anella elastomèrica, sobre llit de sorra de 15 cm de gruix	104,48 €
	BDW3-FFAS	u	Element de muntatge per a tub de PVC de D=315 mm	2,15000 €
	BD7F-10J3	m	Tub de PVC-U de paret massissa per a sanejament sense pressió, de DN 315 mm i de SN 4 (4 kN/m ²) de rigidesa anular, segons norma UNE-EN 1401-1, per a unió el·làstica amb anella elastomèrica	28,11700 €
	BDW3-FFAN	u	Accessori genèric per a tub de PVC de D=315 mm	47,40120 €
	B03L-05N5	t	Sorra de pedrera de 0 a 3,5 mm	3,59081 €
			Altres conceptes	23,22099 €
P-50	PD7A-EUTF	m	Clavegueró amb tub de tub de PVC-U de paret massissa per a sanejament sense pressió, de DN 315 mm i de SN 4 (4 kN/m ²) de rigidesa anular, segons norma UNE-EN 1401-1, per a unió el·làstica amb anella elastomèrica, sobre llit de sorra de 15 cm de gruix	98,14 €
	BD7F-10J3	m	Tub de PVC-U de paret massissa per a sanejament sense pressió, de DN 315 mm i de SN 4 (4 kN/m ²) de rigidesa anular, segons norma UNE-EN 1401-1, per a unió el·làstica amb anella elastomèrica	21,76800 €
	B03L-05N5	t	Sorra de pedrera de 0 a 3,5 mm	3,59081 €
	BDW3-FFAN	u	Accessori genèric per a tub de PVC de D=315 mm	47,40120 €
	BDW3-FFAS	u	Element de muntatge per a tub de PVC de D=315 mm	2,15000 €
			Altres conceptes	23,22999 €
P-51	PD86-E911	m	Recobriments protector exterior per a clavegueres de tub de formigó de diàmetre 40 cm, amb 15 cm de formigó HM-20/P/20/I	16,92 €
	B06E-12C5	m3	Formigó HM-20/P / 20 / I de consistència plàstica, grandària màxima del granulat 20 mm, amb >= 200 kg/m ³ de ciment, apte per a classe d'exposició I	10,54041 €
			Altres conceptes	6,37959 €
P-52	PDB1-DWH	u	Solera de formigó HM-30/P/20/I+Qb de 15 cm de gruix i de planta 1x1 m	21,35 €
	B06E-12MT	m3	Formigó HM-30/P / 20 / I + Qb de consistència plàstica, grandària màxima del granulat 20 mm, amb >= 300 kg/m ³ de ciment, apte per a classe d'exposició I + Qb	14,26459 €
			Altres conceptes	7,08541 €
P-53	PDB6-5CAH	m	Paret per a pou circular de D=80 cm de peces de formigó amb execució prefabricada, col·locades amb morter mixt 1:0,5:4	71,02 €
	BDD5-0M3U	m	Peça de formigó per a pou circular de diàmetre 80 cm, prefabricada	44,75100 €

QUADRE DE PREUS NÚMERO 2

Data: 17/06/22

Pàg.: 7

NÚMERO	CODI	UA	DESCRIPCIÓ	PREU
			Altres conceptes	26,26900 €
P-54	PDBF-DFW	u	Bastiment circular de fosa dúctil per a pou de registre i tapa abatible i amb tanca, pas lliure de 600 mm de diàmetre i classe D400 segons norma UNE-EN 124, col·locat amb morter	203,40 €
	B07L-1PYA	t	Morter per a ram de paleta, classe M 5 (5 N/mm ²), a granel, de designació (G) segons norma UNE-EN 998-2	1,18667 €
	BDD1-1KIP	u	Bastiment circular i tapa circular de fosa dúctil per a pou de registre, abatible i amb tanca, pas lliure de 600 mm de diàmetre i classe D400 segons norma UNE-EN 124	181,45000 €
			Altres conceptes	20,76333 €
P-55	PDG2-6SG7	m	Canalització amb dos tubs corbables corrugats de polietilè de 160 mm de diàmetre nominal, de doble capa, i dau de recobriment de 40x30 cm amb formigó HM-20 / P / 20 / I, fil guia a cada tub, part proporcional d'accessoris d'unió, separadors i obturadors	17,56 €
	BDG2-34UA	m	Fil guia per a conductes de canalitzacions de serveis, de nylon, de 5 mm de gruix	0,28560 €
	BG2Q-1KTO	m	Tub corbable corrugat de polietilè, de doble capa, llisa la interior i corrugada l'exterior, de 160 mm de diàmetre nominal, aïllant i no propagador de la flama, resistència a l'impacte de 40 J, resistència a compressió de 450 N, per a canalitzacions soterrades	8,90400 €
	BDG3-34IL	u	Part proporcional de separadors, connectors i obturadors de canalitzacions de serveis de 160 mm de diàmetre nominal	0,86860 €
	B06E-12C5	m3	Formigó HM-20/P / 20 / I de consistència plàstica, grandària màxima del granulat 20 mm, amb >= 200 kg/m ³ de ciment, apte per a classe d'exposició I	5,65928 €
			Altres conceptes	1,84252 €
P-56	PDG4-DWR	m	Canalització amb quatre tubs de PVC corrugat de D=80 mm i dau de recobriment de 40x40 cm amb formigó HM-20/P/20/I, fil guia a cada tub, part proporcional d'accessoris d'unió, separadors i obturadors	19,67 €
	BDG2-34UA	m	Fil guia per a conductes de canalitzacions de serveis, de nylon, de 5 mm de gruix	0,57120 €
	B06E-12C5	m3	Formigó HM-20/P / 20 / I de consistència plàstica, grandària màxima del granulat 20 mm, amb >= 200 kg/m ³ de ciment, apte per a classe d'exposició I	9,90374 €
	BG2Q-1KTJ	m	Tub corbable corrugat de PVC, de 80 mm de diàmetre nominal, aïllant i no propagador de la flama, resistència a l'impacte de 6 J, resistència a compressió de 250 N, per a canalitzacions soterrades	6,42600 €
	BDG3-34IM	u	Part proporcional de separadors, connectors i obturadors de canalitzacions de serveis de 80 mm de diàmetre nominal	0,92920 €
			Altres conceptes	1,83986 €
P-57	PDK1-DX9Y	u	Bastiment i tapa per a pericó de serveis, de fosa grisa de 420x420x40 mm i de 25 kg de pes, col·locat amb morter	39,25 €
	B07L-1PY6	t	Morter per a ram de paleta, classe M 5 (5 N/mm ²), en sacs, de designació (G) segons norma UNE-EN 998-2	0,15259 €
	BDK1-0M3N	u	Bastiment i tapa per a pericó de serveis de fosa grisa de 420x420x40 mm i de 25 kg de pes	21,37000 €
			Altres conceptes	17,72741 €
P-58	PDK4-AJS4	u	Pericó de registre de formigó prefabricat sense fons de 30x30x33 cm, per a instal·lacions de serveis, col·locat sobre solera de formigó HM-20/B/40/I de 15 cm de gruix i reblert lateral amb terra de la mateixa excavació	59,05 €
	BDK2-1KNF	u	Pericó de registre de formigó prefabricat sense fons de 30x30x33 cm, per a instal·lacions de serveis	15,70000 €
	B06E-12DD	m3	Formigó HM-20/B / 40 / I de consistència tova, grandària màxima del granulat 40 mm, amb >= 200 kg/m ³ de ciment, apte per a classe d'exposició I	2,46920 €
			Altres conceptes	40,88080 €
P-59	PDK4-AJSM	u	Pericó de registre de formigó prefabricat amb tapa tipus MF-II, per a instal·lacions de telefonia, col·locat sobre solera de formigó HM-20/B/40/I de 15 cm de gruix i reblert lateral amb terra de la mateixa excavació	230,18 €

QUADRE DE PREUS NÚMERO 2

Data: 17/06/22

Pàg.: 8

NÚMERO	CODI	UA	DESCRIPCIÓ	PREU
	BDK2-1KN7	u	Pericó de registre de formigó prefabricat amb tapa tipus MF-II, per a instal·lacions de telefonia	166,44000 €
	B06E-12DD	m3	Formigó HM-20/B / 40 / I de consistència tova, grandària màxima del granulat 40 mm, amb >= 200 kg/m3 de ciment, apte per a classe d'exposició I	36,84996 €
			Altres conceptes	26,89004 €
P-60	PDK4-AJSN	u	Pericó de registre de formigó prefabricat amb tapa tipus HF-III, per a instal·lacions de telefonia, col·locat sobre solera de formigó HM-20/B/40/I de 15 cm de gruix i reblert lateral amb terra de la mateixa excavació	567,89 €
	BDK2-1KN8	u	Pericó de registre de formigó prefabricat amb tapa tipus HF-III, per a instal·lacions de telefonia	523,27000 €
	B06E-12DD	m3	Formigó HM-20/B / 40 / I de consistència tova, grandària màxima del granulat 40 mm, amb >= 200 kg/m3 de ciment, apte per a classe d'exposició I	11,05499 €
			Altres conceptes	33,56501 €
P-61	PFB2-I2S2	u	Derivació de polietilè manipulada, de densitat alta de 90 mm de DN i 10 bar de pressió nominal, segons UNE-EN 12201-3 amb ramal a 90° de 63 mm de DN, per a soldar, soldada i col·locada al fons de la rasa	34,74 €
	BFB2-0A7N	u	Derivació de polietilè manipulada, de densitat alta de 90 mm de DN i 10 bar de pressió nominal, segons UNE-EN 12201-3 amb ramal a 90° de 63 mm de DN, per a soldar	17,61000 €
			Altres conceptes	17,13000 €
P-62	PFB3-DVW0	m	Tub de polietilè de designació PE 100, de 90 mm de diàmetre nominal, de 16 bar de pressió nominal, sèrie SDR 11, UNE-EN 12201-2, connectat a pressió i col·locat al fons de la rasa	20,82 €
	BFB3-099Q	m	Tub de polietilè de designació PE 100, de 90 mm de diàmetre nominal, de 16 bar de pressió nominal, sèrie SDR 11, segons la norma UNE-EN 12201-2, connectat a pressió	5,44680 €
			Altres conceptes	15,37320 €
P-63	PFB3-DVZT	m	Tub de polietilè de designació PE 100, de 110 mm de diàmetre nominal, de 16 bar de pressió nominal, sèrie SDR 11, UNE-EN 12201-2, soldat, amb grau de dificultat mitjà, utilitzant accessoris de plàstic i col·locat al fons de la rasa	38,21 €
	BFWF-09U8	u	Accessoris per a tubs de polietilè de densitat alta, de 110 mm de diàmetre nominal exterior, de plàstic, 16 bar de pressió nominal, per a soldar	12,51600 €
	BFB3-095P	m	Tub de polietilè de designació PE 100, de 110 mm de diàmetre nominal, de 16 bar de pressió nominal, sèrie SDR 11, segons la norma UNE-EN 12201-2	7,71120 €
	BFYH-0A4R	u	Part proporcional d'elements de muntatge per a tubs de polietilè de densitat alta, de 110 mm de diàmetre nominal exterior, de 16 bar de pressió nominal, per a soldar	1,02000 €
			Altres conceptes	16,96280 €
P-64	PFB3-DVZW	m	Tub de polietilè de designació PE 100, de 125 mm de diàmetre nominal, de 16 bar de pressió nominal, sèrie SDR 11, UNE-EN 12201-2, soldat, amb grau de dificultat mitjà, utilitzant accessoris de plàstic i col·locat al fons de la rasa	41,93 €
	BFWF-09TE	u	Accessoris per a tubs de polietilè de densitat alta, de 125 mm de diàmetre nominal exterior, de plàstic, 16 bar de pressió nominal, per a soldar	11,55000 €
	BFB3-095U	m	Tub de polietilè de designació PE 100, de 125 mm de diàmetre nominal, de 16 bar de pressió nominal, sèrie SDR 11, segons la norma UNE-EN 12201-2	9,97560 €
	BFYH-0A4N	u	Part proporcional d'elements de muntatge per a tubs de polietilè de densitat alta, de 125 mm de diàmetre nominal exterior, de 16 bar de pressió nominal, per a soldar	1,32000 €
			Altres conceptes	19,08440 €
P-65	PG12-DHA7	u	Caixa de derivació quadrada de planxa d'acer, de 100x100 mm, amb grau de protecció IP-54, muntada superficialment	27,80 €
	BGW2-093M	u	Part proporcional d'accessoris de caixa de derivació quadrada	0,32000 €
	BG12-0G50	u	Caixa de derivació quadrada de planxa d'acer, de 100x100 mm, amb grau de protecció IP-54 i per a muntar superficialment	15,25000 €

QUADRE DE PREUS NÚMERO 2

Data: 17/06/22

Pàg.: 9

NÚMERO	CODI	UA	DESCRIPCIÓ	PREU
			Altres conceptes	12,23000 €
P-66	PG2N-EUG3	m	Tub corbable corrugat de PVC, de 100 mm de diàmetre nominal, aïllant i no propagador de la flama, resistència a l'impacte de 12 J, resistència a compressió de 250 N, muntat com a canalització soterrada	3,76 €
	BG2Q-1KTM	m	Tub corbable corrugat de PVC, de 100 mm de diàmetre nominal, aïllant i no propagador de la flama, resistència a l'impacte de 12 J, resistència a compressió de 250 N, per a canalitzacions soterrades	2,32560 €
			Altres conceptes	1,43440 €
P-67	PG33-E3ZG	m	Cable amb conductor de coure de tensió assignada 0,6/1 kV, de designació RZ, construcció segons norma UNE 21030-2, tetrapolar, de secció 4x6 mm ² , amb coberta del cable de poliolefines, classe de reacció al foc segons la norma UNE-EN 50575 amb baixa emissió fums, col·locat aeri	5,72 €
	BG33-G2YX	m	Cable amb conductor de coure de tensió assignada 0,6/1 kV, de designació RZ, construcció segons norma UNE 21030-2, tetrapolar, de secció 4x6 mm ² , amb coberta del cable de poliolefines, classe de reacció al foc segons la norma UNE-EN 50575 amb baixa emissió fums	3,17220 €
			Altres conceptes	2,54780 €
P-68	PG34-4I9R	m	Cable amb conductor de coure de 300/500 V de tensió assignada, amb designació S0Z1-K (AS+), bipolar, de secció 2 x 2,5 mm ² , pantalla metàl·lica amb drenatge i coberta del cable de poliolefina amb baixa emissió fums, col·locat en tub	2,84 €
	BG34-06T8	m	Cable amb conductor de coure de 300/500 V de tensió assignada, amb designació S0Z1-K (AS+), bipolar, de secció 2 x 2,5 mm ² , pantalla metàl·lica amb drenatge i coberta del cable de poliolefina amb baixa emissió fums	2,05020 €
			Altres conceptes	0,78980 €
P-69	PG3B-E7CU	m	Conductor de coure nu, unipolar de secció 1x35 mm ² , muntat superficialment	8,51 €
	BG3I-06W3	m	Conductor de coure nu, unipolar de secció 1x35 mm ²	1,66260 €
	BGWF-0ARJ	u	Part proporcional d'accessoris per a conductors de coure nus	0,33000 €
			Altres conceptes	6,51740 €
P-70	PG3H-DSY3	m	Rodó de coure de 201 mm ² de secció (16 mm de diàmetre), per a una intensitat màxima de 401 A, nu, muntat superficialment	15,20 €
	BG3G-0DTY	m	Rodó de coure de 201 mm ² de secció (16 mm de diàmetre), per a una intensitat màxima de 401 A, nu	9,57000 €
	BGWF-0AR8	u	Part proporcional d'accessoris per a rodons de coure	0,33000 €
			Altres conceptes	5,30000 €
P-71	PHR0-8FZ0	u	Fanal amb columna d'acer galvanitzat i pintat, de 10 m d'alçària, amb 1 llumenera amb làmpades de LEDs de potència 90 W, col·locat sobre dau de formigó	2.824,81 €
	BHW8-06IY	u	Part proporcional d'accessoris per a columnes	40,05000 €
	B06E-12CD	m3	Formigó HM-20/P / 40 / I de consistència plàstica, grandària màxima del granulat 40 mm, amb >= 200 kg/m ³ de ciment, apte per a classe d'exposició I	99,26928 €
	BHR1-218T	u	Fanal amb columna d'acer galvanitzat i pintat, de 10 m d'alçària, amb 1 llumenera	2.582,50000 €
			Altres conceptes	102,99072 €
P-72	PIMPREV	pa	Partida alçada d'imprevistos	5.000,00 €
			Sense descomposició	5.000,00000 €
P-73	PINTURA	pa	Partida alçada de senyalització horitzontal i vertical	2.000,00 €
			Sense descomposició	2.000,00000 €
P-74	PJM9-E9K2	u	Doble ventosa embreadada de diàmetre nominal 100 mm, de 16 bar de pressió de prova, de fosa, preu alt i muntada en pericó de canalització soterrada	1.040,76 €

QUADRE DE PREUS NÚMERO 2

Data: 17/06/22

Pàg.: 10

NÚMERO	CODI	UA	DESCRIPCIÓ	PREU
	BJM9-FFVK	u	Doble ventosa per a embridar de 100 mm de diàmetre nominal, de 16 bar de pressió de prova, de fosa, preu alt	964,94000 €
			Altres conceptes	75,82000 €
P-75	PN10-B3TJ	u	Vàlvula de comporta segons la norma UNE-EN 1171, manual, amb extrems ranurats, de 200 mm de diàmetre nominal, 16 bar de pressió nominal, cos de fosa nodular EN-GJS-500-7 (GGG50) i tapa de fosa nodular EN-GJS-500-7 (GGG50), amb revestiment de resina epoxi (250 micres), comporta de fosa+EPDM tancament de seient elàstic, eix d'acer inoxidable 1.4021 (AISI 420) i accionament de volant de fosa, muntada en pericó de canalització soterrada	756,26 €
	BN10-2MVK	u	Vàlvula de comporta segons la norma UNE-EN 1171, manual, amb extrems ranurats, de 200 mm de diàmetre nominal, 16 bar de pressió nominal, cos de fosa nodular EN-GJS-500-7 (GGG50) i tapa de fosa nodular EN-GJS-500-7 (GGG50), amb revestiment de resina epoxi (250 micres), comporta de fosa+EPDM tancament de seient elàstic, eix d'acer inoxidable 1.4021 (AISI 420) i accionament de volant de fosa	508,12000 €
			Altres conceptes	248,14000 €
P-76	PN24-ED00	u	Vàlvula de soleta manual tipus aixeta amb rosca, de diàmetre nominal 3/4", de 10 bar de pressió de prova, de bronze, preu alt i muntada superficialment	56,03 €
	BN20-0TCK	u	Vàlvula de soleta manual tipus aixeta amb rosca, de diàmetre nominal 3/4" de 10 bar de pressió de prova, de bronze, preu alt	47,28000 €
			Altres conceptes	8,75000 €
P-77	PQ22-DJJK	u	Paperera de peu de planxa d'acer galvanitzat acabat amb pintura color negre forja, de 40 l de capacitat, col·locada amb fixacions mecàniques	508,28 €
	BQ22-0TDO	u	Paperera de peu de planxa d'acer galvanitzat acabat amb pintura color negre forja, de 40 l de capacitat, per a col·locació superficial	494,10000 €
			Altres conceptes	14,18000 €
P-78	PQ43-6UK4	u	Pilona de fosa acabat amb protecció antioxidant de secció circular, de 900 mm d'alçària, amb forat longitudinal, col·locat amb morter sense additius 1:4, elaborat a l'obra	253,77 €
	BQ42-1DD0	u	Pilona de fosa acabat amb protecció antioxidant, de secció circular, de 900 mm d'alçària, amb forat longitudinal, per a col·locació encastada	233,02000 €
			Altres conceptes	20,75000 €
P-79	PR91-4H68	m	Tanca de bruc amb puntes retallades, de qualitat extra nacional, de 180 cm d'alçària, col·locada amb grapes sobre tanca existent accessible des del terra	28,76 €
	BR93-2A5J	cu	Grapa d'acer galvanitzat per a fixació de barreres	2,12400 €
	BR91-0XIH	m	Rotlle de bruc amb puntes retallades, de qualitat extra nacional, de dimensions 180x300 cm	11,25000 €
			Altres conceptes	15,38600 €
P-80	PSEGURET	PA	Partida alçada de seguretat i salut	1.547,58 €
			Sense descomposició	1.547,58000 €

QUADRE DE PREUS NÚMERO 2

Data: 17/06/22

Pàg.: 11

NÚMERO	CODI	UA	DESCRIPCIÓ	PREU
--------	------	----	------------	------

PROJECTE D'URBANITZACIÓ
PAU 1 MARCEL·LÍ TRUNAS
BREDÀ

JUSTIFICACIÓ DE PREUS

JUSTIFICACIÓ DE PREUS

MA D'OBRA

CODI	UA	DESCRIPCIÓ	PREU
A01-FEP1	h	Ajudant soldador	24,23000 €
A01-FEP3	h	Ajudant col·locador	24,14000 €
A01-FEPD	h	Ajudant electricista	24,10000 €
A01-FEPH	h	Ajudant muntador	24,14000 €
A01-FEPJ	h	Ajudant jardiner	27,42000 €
A0D-0007	h	Manobre	22,70000 €
A0D-0009	h	Manobre per a seguretat i salut	22,70000 €
A0E-000A	h	Manobre especialista	23,47000 €
A0F-000B	h	Oficial 1a	27,19000 €
A0F-000D	h	Oficial 1a col·locador	27,19000 €
A0F-000E	h	Oficial 1a electricista	28,10000 €
A0F-000M	h	Oficial 1a jardiner	30,90000 €
A0F-000R	h	Oficial 1a muntador	28,10000 €
A0F-000S	h	Oficial 1a d'obra pública	27,19000 €
A0F-000T	h	Oficial 1a paleta	27,19000 €
A0F-000Y	h	Oficial 1a soldador	27,64000 €

JUSTIFICACIÓ DE PREUS

MAQUINÀRIA

CODI	UA	DESCRIPCIÓ	PREU
C111-0056	h	Compressor amb dos martells pneumàtics	15,86000 €
C115-00EE	h	Retroexcavadora amb martell trencador	65,34000 €
C131-005G	h	Corró vibratori autopropulsat, de 12 a 14 t	69,12000 €
C136-00F4	h	Motoanivelladora petita	62,45000 €
C138-00KH	h	Pala carregadora sobre cadenes d'11 a 17 t	94,89000 €
C138-00KQ	h	Pala carregadora sobre pneumàtics de 15 a 20 t	94,89000 €
C139-00LJ	h	Pala excavadora giratoria sobre cadenes de 31 a 40 t	155,24000 €
C139-00LK	h	Pala excavadora giratoria sobre pneumàtics de 15 a 20 t	88,19000 €
C13A-00FQ	h	Safata vibrant amb placa de 60 cm	5,49000 €
C13A-00FR	h	Compactador duplex manual de 700 kg	7,77000 €
C13C-00LP	h	Retroexcavadora sobre pneumàtics de 8 a 10 t	52,25000 €
C150-002W	h	Camió cistella de 10 a 19 m d'alçària	56,08000 €
C151-002Z	h	Camió cisterna de 8 m3	44,58000 €
C152-003A	h	Camió grua de 3 t	44,11000 €
C152-003B	h	Camió grua	46,56000 €
C154-003M	h	Camió per a transport de 12 t	40,29000 €
C170-0036	h	Camió cisterna per a reg asfàltic	28,39000 €
C173-005K	h	Corró vibratori per a formigons i betums autopropulsat pneumàtic	63,00000 €
C174-00GD	h	Escombradora autopropulsada	42,46000 €
C175-00G4	h	Estenedora per a paviments de mescla bituminosa	54,96000 €
C176-00FX	h	Formigonera de 165 l	1,78000 €
C207-00E1	h	Equip i elements auxiliars per a tall oxiacetilènic	7,07000 €
C20B-00HC	h	Màquina taladradora amb broca de diamant refrigerada amb aigua per a forats de 5 a 20 cm com a màxim	8,22000 €
C20K-00DP	h	Regle vibratori	4,51000 €
CR11-00JS	h	Tractor de 73,5 kW (100 CV) de potència, amb braç desbrossador	47,48000 €
CRE0-00C0	h	Motoserra	3,25000 €

JUSTIFICACIÓ DE PREUS

MATERIALS

CODI	UA	DESCRIPCIÓ	PREU	
B011-05ME	m3	Aigua	1,54000	€
B03F-05NW	m3	Tot-u artificial	15,61000	€
B03J-0K7V	t	Grava de pedrera de pedra calcària, de grandària màxima 20 mm, per a formigons	16,03000	€
B03L-05MQ	t	Sorra de pedrera de pedra calcària per a formigons	16,19000	€
B03L-05N5	t	Sorra de pedrera de 0 a 3,5 mm	17,01000	€
B03L-05N7	t	Sorra de pedrera per a morters	17,38000	€
B054-06DG	kg	Calç hidràulica natural NHL 5, en sacs	0,28000	€
B054-06DH	kg	Calç aèria hidratada CL 90-S, en sacs	0,24000	€
B055-065W	t	Ciment blanc de ram de paleta BL 22,5 X segons UNE 80305, en sacs	165,48000	€
B055-067M	t	Ciment portland amb filler calcari CEM II/B-L 32,5 R segons UNE-EN 197-1, en sacs	106,66000	€
B057-06IH	kg	Emulsió bituminosa catiònica amb un 50% de betum asfàltic, per a reg d'imprimació tipus C50BF4 IMP amb un contingut de fluidificant >3%, segons UNE-EN 13808	0,25000	€
B057-06IQ	kg	Emulsió bituminosa catiònica amb un 60% de betum asfàltic, per a reg d'adherència tipus C60B3/B2 ADH, segons UNE-EN 13808	0,24000	€
B061-2B5I	m3	Formigó autocompactant HAF - 30 / AC / 12 / IIIb, grandària màxima del granulat 12 mm, amb >= 325 kg/m3 de ciment, additiu superplastificant, apte per a classe d'exposició IIIb, amb addició de fibres d'acer	101,75000	€
B069-2A9P	m3	Formigó d'ús no estructural de resistència a compressió 15 N/mm2, consistència plàstica i grandària màxima del granulat 40 mm, HNE-15/P/40	61,26000	€
B06E-12BY	m3	Formigó HM-20/P / 10 / I de consistència plàstica, grandària màxima del granulat 10 mm, amb >= 200 kg/m3 de ciment, apte per a classe d'exposició I	64,64000	€
B06E-12C5	m3	Formigó HM-20/P / 20 / I de consistència plàstica, grandària màxima del granulat 20 mm, amb >= 200 kg/m3 de ciment, apte per a classe d'exposició I	64,31000	€
B06E-12CD	m3	Formigó HM-20/P / 40 / I de consistència plàstica, grandària màxima del granulat 40 mm, amb >= 200 kg/m3 de ciment, apte per a classe d'exposició I	62,67000	€
B06E-12D9	m3	Formigó HM-20/B / 20 / I de consistència tova, grandària màxima del granulat 20 mm, amb >= 200 kg/m3 de ciment, apte per a classe d'exposició I	64,31000	€
B06E-12DD	m3	Formigó HM-20/B / 40 / I de consistència tova, grandària màxima del granulat 40 mm, amb >= 200 kg/m3 de ciment, apte per a classe d'exposició I	62,67000	€
B06E-12MT	m3	Formigó HM-30/P / 20 / I + Qb de consistència plàstica, grandària màxima del granulat 20 mm, amb >= 300 kg/m3 de ciment, apte per a classe d'exposició I + Qb	83,86000	€
B079-06TC	kg	Morter polimèric de ciment amb resines sintètiques i fibres	0,86000	€
B07L-1PY6	t	Morter per a ram de paleta, classe M 5 (5 N/mm2), en sacs, de designació (G) segons norma UNE-EN 998-2	36,33000	€
B07L-1PYA	t	Morter per a ram de paleta, classe M 5 (5 N/mm2), a granel, de designació (G) segons norma UNE-EN 998-2	33,24000	€
B083-06UD	kg	Colorant en pols per a formigó	3,23000	€
B0A1-07JW	u	Abraçadora acer galvanitzat (isofònica), de 110 mm de diàmetre interior	2,17000	€
B0AI-07BD	m2	Tela metàl·lica de simple torsió de filferro galvanitzat, de diàmetre 2,7 mm i de 50x50 mm de pas de malla	2,17000	€
B0B7-106U	kg	Acer en barres corrugades B400S de límit elàstic >= 400 N/mm2, per a seguretat i salut	0,99000	€
B0DF8-0FFB	u	Motlle metàl·lic per a encofrat de caixa d'embornal de 70x30x85 cm, per a 150 usos	1,31000	€
B0DZ1-0ZLZ	l	Desencofrant	2,49000	€
B0E2-0EL6	u	Bloc foradat de morter de ciment, rugós, de 400x150x200 mm, amb components hidrofugants, de cara vista, gris, categoria I segons norma UNE-EN 771-3	1,04000	€
B2RA-28TX	t	Deposició controlada en planta de compostage de residus de troncs i soques no perillosos amb una densitat 0,9 t/m3, procedents de poda o sega, amb codi 200201 segons la Llista Europea de Residus (ORDEN MAM/304/2002)	75,00000	€
B2RA-28U0	t	Deposició controlada en planta de compostage de residus vegetals nets no perillosos amb una densitat 0,5 t/m3, procedents de poda o sega, amb codi 200201 segons la Llista Europea de Residus (ORDEN MAM/304/2002)	45,00000	€

JUSTIFICACIÓ DE PREUS

MATERIALS

CODI	UA	DESCRIPCIÓ	PREU	
B2RA-28UG	t	Deposició controlada en centre de reciclatge de residus de metalls barrejats no perillosos amb una densitat 0,2 t/m ³ , procedents de construcció o demolició, amb codi 170407 segons la Llista Europea de Residus (ORDEN MAM/304/2002)	-125,00000	€
B2RB-HFVL	t	Disposició de terres no contaminades de densitat aparent 1,6 t/m ³ , a valoritzador de materials naturals excavats amb codi VNME	1,00000	€
B636-0KR9	u	Placa conformada llisa de formigó armat de 200x50x4 cm	27,44000	€
B6A0-0KNJ	u	Pal intermedi de tub d'acer galvanitzat, de diàmetre 50 mm i d'alçària 2,35 m	13,78000	€
B6A0-0KNL	u	Pal per a extrems, tensors o punts singulars de tub d'acer galvanitzat, de diàmetre 80 mm i d'alçària 2,35 m	53,86000	€
B962-0GRD	m	Vorada recta de formigó, doble capa, amb secció normalitzada de calçada C2 de 30x22 cm segons UNE 127340, de classe climàtica B, classe resistent a l'abració H i classe resistent a flexió T (R-5 MPa) segons UNE-EN 1340	7,81000	€
B980-1BRI	m	Peça de formigó per a guals, doble capa, de 25x28 cm	11,00000	€
B981-2MTF	u	Capçal de gual de pedra granítica serrada mecànicament i flamejada de 120x40 cm, amb la cantonada en forma bisellada de 3 peces	292,98000	€
B982-1N00	m	Peça de pedra natural per a rampa de gual de forma corba, de 120 cm d'amplària i 6 cm de gruix, de pedra granítica serrada mecànicament i flamejada	196,45000	€
B9E2-0H00	m2	Panot de color de 20x20x2,5 cm, classe 1a, preu alt	7,84000	€
B9F2-1GF8	m2	Llosa de formigó per a paviments de 60x40 cm i 6 cm de gruix, de forma rectangular, acabat amb textura pètria llisa, preu superior	25,91000	€
B9H1-0HTD	t	Mescla bituminosa contínua en calent tipus AC 16 surf PMB 25/55-65(BM-2) D, amb betum modificat, de granulometria densa per a capa de trànsit i granulat granític	67,94000	€
B9H1-0HTU	t	Mescla bituminosa contínua en calent tipus AC 22 base PMB 10/40-70(BM-1) S MAM de mòdul alt, amb betum modificat, de granulometria semidensa per a capa base i granulat granític	64,14000	€
BBC6-0R90	m	Cinta d'abalisament Indeterminat, per a seguretat i salut	0,14000	€
BBC6-0R92	m	Cinta d'abalisament adhesiva reflectant de color vermell i blanc alternats, per a seguretat i salut	0,19000	€
BD50-1KLP	u	Bastiment i reixa de fosa dúctil, abatible i amb tanca, per a embornal, de 750x285x100 mm classe C250 segons norma UNE-EN 124 i 9 dm ² de superfície d'absorció	77,70000	€
BD76-2AA3	m	Tub de paret estructurada, amb paret interna llisa i externa corrugada, de polietilè HDPE, tipus B, àrea aplicació U, de diàmetre nominal exterior 250 mm, de rigidesa anular SN 4 kN/m ² , segons la norma UNE-EN 13476-3	5,63000	€
BD7D-10JQ	m	Tub de PVC-U de paret estructurada per a sanejament sense pressió, de DN 200 mm i de SN 4 (4kN/m ²) de rigidesa anular, segons UNE-EN 13476-1, per a unió el·làstica amb anella elastomèrica	7,66000	€
BD7D-10JR	m	Tub de PVC-U de paret estructurada per a sanejament sense pressió, de DN 400 mm i de SN 4 (4kN/m ²) de rigidesa anular, segons UNE-EN 13476-1, per a unió el·làstica amb anella elastomèrica	30,06000	€
BD7F-10J3	m	Tub de PVC-U de paret massissa per a sanejament sense pressió, de DN 315 mm i de SN 4 (4 kN/m ²) de rigidesa anular, segons norma UNE-EN 1401-1, per a unió el·làstica amb anella elastomèrica	18,14000	€
BDD1-1KH7	u	Bastiment quadrat i tapa quadrada de fosa dúctil per a pericó de serveis, recolzada, pas lliure de 350x350 mm i classe B125 segons norma UNE-EN 124	18,61000	€
BDD1-1KIP	u	Bastiment circular i tapa circular de fosa dúctil per a pou de registre, abatible i amb tanca, pas lliure de 600 mm de diàmetre i classe D400 segons norma UNE-EN 124	181,45000	€
BDD5-0M3U	m	Peça de formigó per a pou circular de diàmetre 80 cm, prefabricada	42,62000	€
BDG2-34UA	m	Fil guia per a conductes de canalitzacions de serveis, de nylon, de 5 mm de gruix	0,14000	€
BDG3-34IL	u	Part proporcional de separadors, connectors i obturadors de canalitzacions de serveis de 160 mm de diàmetre nominal	0,43000	€
BDG3-34IM	u	Part proporcional de separadors, connectors i obturadors de canalitzacions de serveis de 80 mm de diàmetre nominal	0,23000	€
BDK1-0M3N	u	Bastiment i tapa per a pericó de serveis de fosa grisa de 420x420x40 mm i de 25 kg de pes	21,37000	€

JUSTIFICACIÓ DE PREUS

MATERIALS

CODI	UA	DESCRIPCIÓ	PREU	
BDK2-1KN7	u	Pericó de registre de formigó prefabricat amb tapa tipus MF-II, per a instal·lacions de telefonia	166,44000	€
BDK2-1KN8	u	Pericó de registre de formigó prefabricat amb tapa tipus HF-III, per a instal·lacions de telefonia	523,27000	€
BDK2-1KNF	u	Pericó de registre de formigó prefabricat sense fons de 30x30x33 cm, per a instal·lacions de serveis	15,70000	€
BDW3-FFAL	u	Accessori genèric per a tub de PVC de D=200 mm	31,68000	€
BDW3-FFAN	u	Accessori genèric per a tub de PVC de D=315 mm	143,64000	€
BDW3-FFAQ	u	Element de muntatge per a tub de PVC de D=200 mm	0,48000	€
BDW3-FFAS	u	Element de muntatge per a tub de PVC de D=315 mm	2,15000	€
BDW3-FFAT	u	Accessori genèric per a tub de PVC de D=400 mm	218,50000	€
BDW3-FFAW	u	Element de muntatge per a tub de PVC de D=400 mm	3,28000	€
BFA6-1GBY	m	Tub de cPVC de 110 mm de diàmetre nominal, de 16 bar de pressió nominal, per a encolar, segons la norma UNE-EN ISO 15877-2	77,58000	€
BFB2-0A7N	u	Derivació de polietilè manipulada, de densitat alta de 90 mm de DN i 10 bar de pressió nominal, segons UNE-EN 12201-3 amb ramal a 90° de 63 mm de DN, per a soldar	17,61000	€
BFB3-095P	m	Tub de polietilè de designació PE 100, de 110 mm de diàmetre nominal, de 16 bar de pressió nominal, sèrie SDR 11, segons la norma UNE-EN 12201-2	7,56000	€
BFB3-095U	m	Tub de polietilè de designació PE 100, de 125 mm de diàmetre nominal, de 16 bar de pressió nominal, sèrie SDR 11, segons la norma UNE-EN 12201-2	9,78000	€
BFB3-099P	m	Tub de polietilè de designació PE 100, de 90 mm de diàmetre nominal, de 10 bar de pressió nominal, sèrie SDR 17, segons la norma UNE-EN 12201-2, connectat a pressió	3,66000	€
BFB3-099Q	m	Tub de polietilè de designació PE 100, de 90 mm de diàmetre nominal, de 16 bar de pressió nominal, sèrie SDR 11, segons la norma UNE-EN 12201-2, connectat a pressió	5,34000	€
BFWB-08W5	u	Accessori per a tub de cPVC a pressió, de 110 mm de diàmetre nominal exterior, per a encolar	54,25000	€
BFWF-09TE	u	Accessori per a tubs de polietilè de densitat alta, de 125 mm de diàmetre nominal exterior, de plàstic, 16 bar de pressió nominal, per a soldar	57,75000	€
BFWF-09U8	u	Accessori per a tubs de polietilè de densitat alta, de 110 mm de diàmetre nominal exterior, de plàstic, 16 bar de pressió nominal, per a soldar	41,72000	€
BFYG-08XY	u	Part proporcional d'elements de muntatge per a tub de cPVC a pressió, de 110 mm de diàmetre nominal exterior, encolat	4,38000	€
BFYH-0A4N	u	Part proporcional d'elements de muntatge per a tubs de polietilè de densitat alta, de 125 mm de diàmetre nominal exterior, de 16 bar de pressió nominal, per a soldar	1,32000	€
BFYH-0A4R	u	Part proporcional d'elements de muntatge per a tubs de polietilè de densitat alta, de 110 mm de diàmetre nominal exterior, de 16 bar de pressió nominal, per a soldar	1,02000	€
BG12-0G50	u	Caixa de derivació quadrada de planxa d'acer, de 100x100 mm, amb grau de protecció IP-54 i per a muntar superficialment	15,25000	€
BG2Q-1KTJ	m	Tub corbable corrugat de PVC, de 80 mm de diàmetre nominal, aïllant i no propagador de la flama, resistència a l'impacte de 6 J, resistència a compressió de 250 N, per a canalitzacions soterrades	1,53000	€
BG2Q-1KTM	m	Tub corbable corrugat de PVC, de 100 mm de diàmetre nominal, aïllant i no propagador de la flama, resistència a l'impacte de 12 J, resistència a compressió de 250 N, per a canalitzacions soterrades	2,28000	€
BG2Q-1KTO	m	Tub corbable corrugat de polietilè, de doble capa, llisa la interior i corrugada l'exterior, de 160 mm de diàmetre nominal, aïllant i no propagador de la flama, resistència a l'impacte de 40 J, resistència a compressió de 450 N, per a canalitzacions soterrades	4,24000	€
BG33-G2YX	m	Cable amb conductor de coure de tensió assignada 0,6/1 kV, de designació RZ, construcció segons norma UNE 21030-2, tetrapolar, de secció 4x6 mm ² , amb coberta del cable de poliolefines, classe de reacció al foc segons la norma UNE-EN 50575 amb baixa emissió fums	3,11000	€
BG34-06T8	m	Cable amb conductor de coure de 300/500 V de tensió assignada, amb designació S0Z1-K (AS+), bipolar, de secció 2 x 2,5 mm ² , pantalla metàl·lica amb drenatge i coberta del cable de poliolefina amb baixa emissió fums	2,01000	€
BG3G-0DTY	m	Rodó de coure de 201 mm ² de secció (16 mm de diàmetre), per a una intensitat màxima de 401 A, nu	9,57000	€
BG3I-06W3	m	Conductor de coure nu, unipolar de secció 1x35 mm ²	1,63000	€

JUSTIFICACIÓ DE PREUS

MATERIALS

CODI	UA	DESCRIPCIÓ	PREU	
BGW2-093M	u	Part proporcional d'accessoris de caixa de derivació quadrada	0,32000	€
BGWF-0AR8	u	Part proporcional d'accessoris per a rotons de coure	0,33000	€
BGWF-0ARJ	u	Part proporcional d'accessoris per a conductors de coure nus	0,33000	€
BHR1-218T	u	Fanal amb columna d'acer galvanitzat i pintat, de 10 m d'alçària, amb 1 llumenera	2.582,50000	€
BHW8-06IY	u	Part proporcional d'accessoris per a columnes	40,05000	€
BJM9-FFVK	u	Doble ventosa per a embridar de 100 mm de diàmetre nominal, de 16 bar de pressió de prova, de fosa, preu alt	964,94000	€
BN10-2MVK	u	Vàlvula de comporta segons la norma UNE-EN 1171, manual, amb extrems ranurats, de 200 mm de diàmetre nominal, 16 bar de pressió nominal, cos de fosa nodular EN-GJS-500-7 (GGG50) i tapa de fosa nodular EN-GJS-500-7 (GGG50), amb revestiment de resina epoxi (250 micres), comporta de fosa+EPDM tancament de seient elàstic, eix d'acer inoxidable 1.4021 (AISI 420) i accionament de volant de fosa	508,12000	€
BN20-0TCK	u	Vàlvula de soleta manual tipus aixeta amb rosca, de diàmetre nominal 3/4" de 10 bar de pressió de prova, de bronze, preu alt	47,28000	€
BQ22-0TDO	u	Paperera de peu de planxa d'acer galvanitzat acabat amb pintura color negre forja, de 40 l de capacitat, per a col·locació superficial	494,10000	€
BQ42-1DD0	u	Pilona de fosa acabat amb protecció antioxidant, de secció circular, de 900 mm d'alçària, amb forat longitudinal, per a col·locació encastada	233,02000	€
BR91-0XIH	m	Rotlle de bruc amb puntes retallades, de qualitat extra nacional, de dimensions 180x300 cm	11,25000	€
BR93-2A5J	cu	Grapa d'acer galvanitzat per a fixació de barreres	4,72000	€

JUSTIFICACIÓ DE PREUS

Data: 17/06/22

Pàg.: 7

ELEMENTS COMPOSTOS

CODI	UA	DESCRIPCIÓ			PREU	
B03X-0GW5	m3	Sorra-ciment, sense additius amb 200 kg/m3 de ciment pòrtland amb filler calcari i sorra de pedrera, elaborada a l'obra	Rend.: 1,000		73,97000 €	
			Unitats	Preu	Parcial	Import
Ma d'obra						
A0E-000A	h	Manobre especialista	1,050 /R x	23,47000 =	24,64350	
			Subtotal:		24,64350	24,64350
Maquinària						
C176-00FX	h	Formigonera de 165 l	0,750 /R x	1,78000 =	1,33500	
			Subtotal:		1,33500	1,33500
Materials						
B055-067M	t	Ciment pòrtland amb filler calcari CEM II/B-L 32,5 R segons UNE-EN 197-1, en sacs	0,200 x	106,66000 =	21,33200	
B03L-05N7	t	Sorra de pedrera per a morters	1,520 x	17,38000 =	26,41760	
			Subtotal:		47,74960	47,74960
			DESPESES AUXILIARS	1,00 %		0,24644
			COST DIRECTE			73,97454
			COST EXECUCIÓ MATERIAL			73,97454

B06H-HISB	m3	Formigó no estructural de calç fet a obra amb 380 1 kg/m3 de calç hidràulica natural NHL 5, en sacs, granulat de pedra calcària i grandària màxima 20 mm, amb una proporció en volum de 1:4, elaborat amb formigonera	Rend.: 1,000		156,14000 €	
			Unitats	Preu	Parcial	Import
Ma d'obra						
A0E-000A	h	Manobre especialista	1,000 /R x	23,47000 =	23,47000	
			Subtotal:		23,47000	23,47000
Maquinària						
C176-00FX	h	Formigonera de 165 l	0,700 /R x	1,78000 =	1,24600	
			Subtotal:		1,24600	1,24600
Materials						
B054-06DG	kg	Calç hidràulica natural NHL 5, en sacs	380,000 x	0,28000 =	106,40000	
B03J-0K7V	t	Grava de pedrera de pedra calcària, de grandària màxima 20 mm, per a formigons	0,820 x	16,03000 =	13,14460	
B03L-05MQ	t	Sorra de pedrera de pedra calcària per a formigons	0,700 x	16,19000 =	11,33300	
B011-05ME	m3	Aigua	0,200 x	1,54000 =	0,30800	
			Subtotal:		131,18560	131,18560

JUSTIFICACIÓ DE PREUS

Data: 17/06/22

Pàg.: 8

ELEMENTS COMPOSTOS

CODI	UA	DESCRIPCIÓ			PREU	
			DESPESES AUXILIARS	1,00 %	0,23470	
			COST DIRECTE		156,13630	
			COST EXECUCIÓ MATERIAL		156,13630	
B07F-0LSZ	m3	Morter mixt de ciment pòrtland amb filler calcari CEM II/B-L, calç i sorra, amb 380 kg/m3 de ciment, amb una proporció en volum 1:0,5:4 i 10 N/mm2 de resistència a compressió, elaborat a l'obra	Rend.: 1,000		136,60000 €	
			Unitats	Preu	Parcial	Import
Ma d'obra						
A0E-000A	h	Manobre especialista	1,050 /R x	23,47000 =	24,64350	
			Subtotal:		24,64350	24,64350
Maquinària						
C176-00FX	h	Formigonera de 165 l	0,725 /R x	1,78000 =	1,29050	
			Subtotal:		1,29050	1,29050
Materials						
B03L-05N7	t	Sorra de pedrera per a morters	1,380 x	17,38000 =	23,98440	
B054-06DH	kg	Calç aèria hidratada CL 90-S, en sacs	190,000 x	0,24000 =	45,60000	
B011-05ME	m3	Aigua	0,200 x	1,54000 =	0,30800	
B055-067M	t	Ciment pòrtland amb filler calcari CEM II/B-L 32,5 R segons UNE-EN 197-1, en sacs	0,380 x	106,66000 =	40,53080	
			Subtotal:		110,42320	110,42320
			DESPESES AUXILIARS	1,00 %	0,24644	
			COST DIRECTE		136,60364	
			COST EXECUCIÓ MATERIAL		136,60364	
B07F-0LT5	m3	Morter de ciment pòrtland amb filler calcari CEM II/B-L i sorra, amb 380 kg/m3 de ciment, amb una proporció en volum 1:4 i 10 N/mm2 de resistència a compressió, elaborat a l'obra	Rend.: 1,000		92,21000 €	
			Unitats	Preu	Parcial	Import
Ma d'obra						
A0E-000A	h	Manobre especialista	1,000 /R x	23,47000 =	23,47000	
			Subtotal:		23,47000	23,47000
Maquinària						
C176-00FX	h	Formigonera de 165 l	0,700 /R x	1,78000 =	1,24600	
			Subtotal:		1,24600	1,24600
Materials						
B055-067M	t	Ciment pòrtland amb filler calcari CEM II/B-L 32,5 R segons UNE-EN 197-1, en sacs	0,380 x	106,66000 =	40,53080	
B03L-05N7	t	Sorra de pedrera per a morters	1,520 x	17,38000 =	26,41760	

JUSTIFICACIÓ DE PREUS

Data: 17/06/22

Pàg.: 9

ELEMENTS COMPOSTOS

CODI	UA	DESCRIPCIÓ				PREU
B011-05ME	m3	Aigua	0,200	x	1,54000 =	0,30800
					Subtotal:	67,25640
						67,25640
		DESPESES AUXILIARS			1,00 %	0,23470
		COST DIRECTE				92,20710
		COST EXECUCIÓ MATERIAL				92,20710

JUSTIFICACIÓ DE PREUS

PARTIDES D'OBRA

NÚM	CODI	UA	DESCRIPCIÓ					PREU
	P2145-4RS0	m2	Arrencada de reixa metàl·lica amb mitjans manuals i càrrega manual sobre camió o contenidor		Rend.: 1,000			7,59 €
				Unitats	Preu	Parcial	Import	
	Ma d'obra							
	A0F-000Y	h	Oficial 1a soldador	0,050 /R x	27,64000 =	1,38200		
	A0D-0007	h	Manobre	0,200 /R x	22,70000 =	4,54000		
	A01-FEP1	h	Ajudant soldador	0,050 /R x	24,23000 =	1,21150		
				Subtotal:		7,13350		7,13350
	Maquinària							
	C207-00E1	h	Equip i elements auxiliars per a tall oxiacetilènic	0,050 /R x	7,07000 =	0,35350		
				Subtotal:		0,35350		0,35350
			DESPESES AUXILIARS		1,50 %			0,10700
			COST DIRECTE					7,59400
			DESPESES INDIRECTES		0,00 %			0,00000
			COST EXECUCIÓ MATERIAL					7,59400
P-1	P2146-DJ3I	m2	Demolició de paviment de panots col·locats sobre base de formigó de fins a 15 cm de gruix, inclòs la demolició de la base, d'amplària fins a 0,6 m, amb compressor i càrrega sobre camió amb mitjans mecànics		Rend.: 1,000			17,83 €
				Unitats	Preu	Parcial	Import	
	Ma d'obra							
	A0E-000A	h	Manobre especialista	0,466 /R x	23,47000 =	10,93702		
				Subtotal:		10,93702		10,93702
	Maquinària							
	C13C-00LP	h	Retroexcavadora sobre pneumàtics de 8 a 10 t	0,058 /R x	52,25000 =	3,03050		
	C111-0056	h	Compressor amb dos martells pneumàtics	0,233 /R x	15,86000 =	3,69538		
				Subtotal:		6,72588		6,72588
			DESPESES AUXILIARS		1,50 %			0,16406
			COST DIRECTE					17,82696
			DESPESES INDIRECTES		0,00 %			0,00000
			COST EXECUCIÓ MATERIAL					17,82696
	P2146-DJ3Z	m2	Demolició de paviment de panots col·locats sobre terra, d'amplària fins a 2 m, amb compressor i càrrega sobre camió amb mitjans mecànics		Rend.: 1,000			4,43 €
				Unitats	Preu	Parcial	Import	
	Ma d'obra							
	A0E-000A	h	Manobre especialista	0,100 /R x	23,47000 =	2,34700		
				Subtotal:		2,34700		2,34700

JUSTIFICACIÓ DE PREUS

Data: 17/06/22

Pàg.: 11

PARTIDES D'OBRA

NÚM	CODI	UA	DESCRIPCIÓ				PREU
Maquinària							
	C13C-00LP	h	Retroexcavadora sobre pneumàtics de 8 a 10 t	0,024	/R x	52,25000 =	1,25400
	C111-0056	h	Compressor amb dos martells pneumàtics	0,050	/R x	15,86000 =	0,79300
						Subtotal:	2,04700
						DESPESES AUXILIARS	1,50 %
						COST DIRECTE	4,42921
						DESPESES INDIRECTES	0,00 %
						COST EXECUCIÓ MATERIAL	4,42921

P-2	P2147-DJ5X	m	Demolició de rigola de formigó, inclòs la base, amb retroexcavadora amb martell trencador i càrrega mecànica sobre camió	Rend.: 1,000			4,19	€
------------	-------------------	---	--	---------------------	--	--	-------------	----------

				Unitats		Preu	Parcial	Import
Maquinària								
	C115-00EE	h	Retroexcavadora amb martell trencador	0,043	/R x	65,34000 =	2,80962	
	C13C-00LP	h	Retroexcavadora sobre pneumàtics de 8 a 10 t	0,0265	/R x	52,25000 =	1,38463	
						Subtotal:	4,19425	4,19425
						COST DIRECTE		4,19425
						DESPESES INDIRECTES	0,00 %	0,00000
						COST EXECUCIÓ MATERIAL		4,19425

P-3	P2148-49LC	m	Demolició de vorada, inclòs la base, col·locada sobre formigó, amb martell trencador muntat sobre retroexcavadora i càrrega manual i mecànica de runa sobre camió o contenidor	Rend.: 1,000			3,87	€
------------	-------------------	---	--	---------------------	--	--	-------------	----------

				Unitats		Preu	Parcial	Import
Maquinària								
	C115-00EE	h	Retroexcavadora amb martell trencador	0,040	/R x	65,34000 =	2,61360	
	C13C-00LP	h	Retroexcavadora sobre pneumàtics de 8 a 10 t	0,024	/R x	52,25000 =	1,25400	
						Subtotal:	3,86760	3,86760
						COST DIRECTE		3,86760
						DESPESES INDIRECTES	0,00 %	0,00000
						COST EXECUCIÓ MATERIAL		3,86760

P-4	P214P-E7JO	m3	Enderroc de fonament corregut de formigó en massa, amb martell trencador muntat sobre retroexcavadora i càrrega manual i mecànica de runa sobre camió	Rend.: 1,000			71,64	€
------------	-------------------	----	---	---------------------	--	--	--------------	----------

				Unitats		Preu	Parcial	Import
Ma d'obra								
	A0D-0007	h	Manobre	1,140	/R x	22,70000 =	25,87800	
						Subtotal:	25,87800	25,87800

JUSTIFICACIÓ DE PREUS

Data: 17/06/22

Pàg.: 12

PARTIDES D'OBRA

NÚM	CODI	UA	DESCRIPCIÓ					PREU	
Maquinària									
	C115-00EE	h	Retroexcavadora amb martell trencador	0,600	/R x	65,34000	=	39,20400	
	C13C-00LP	h	Retroexcavadora sobre pneumàtics de 8 a 10 t	0,118	/R x	52,25000	=	6,16550	
Subtotal:								45,36950	45,36950
DESPESES AUXILIARS							1,50 %	0,38817	
COST DIRECTE								71,63567	
DESPESES INDIRECTES							0,00 %	0,00000	
COST EXECUCIÓ MATERIAL								71,63567	
P-5	P214R-8GWZ	m2	Enderroc de paret de maó calat de 15 cm de gruix, amb retroexcavadora mitjana i càrrega mecànica i manual de runes sobre camió	Rend.: 1,000				1,90 €	
				Unitats		Preu		Parcial	Import
Ma d'obra									
	A0D-0007	h	Manobre	0,022	/R x	22,70000	=	0,49940	
Subtotal:								0,49940	0,49940
Maquinària									
	C13C-00LP	h	Retroexcavadora sobre pneumàtics de 8 a 10 t	0,0266	/R x	52,25000	=	1,38985	
Subtotal:								1,38985	1,38985
DESPESES AUXILIARS							1,50 %	0,00749	
COST DIRECTE								1,89674	
DESPESES INDIRECTES							0,00 %	0,00000	
COST EXECUCIÓ MATERIAL								1,89674	
P-6	P214R-8GX1	m2	Enderroc de paret de bloc foradat de morter de ciment de 20 cm de gruix, amb retroexcavadora mitjana i càrrega mecànica i manual de runes sobre camió	Rend.: 1,000				2,58 €	
				Unitats		Preu		Parcial	Import
Ma d'obra									
	A0D-0007	h	Manobre	0,030	/R x	22,70000	=	0,68100	
Subtotal:								0,68100	0,68100
Maquinària									
	C13C-00LP	h	Retroexcavadora sobre pneumàtics de 8 a 10 t	0,0362	/R x	52,25000	=	1,89145	
Subtotal:								1,89145	1,89145
DESPESES AUXILIARS							1,50 %	0,01022	
COST DIRECTE								2,58267	
DESPESES INDIRECTES							0,00 %	0,00000	
COST EXECUCIÓ MATERIAL								2,58267	

JUSTIFICACIÓ DE PREUS

Data: 17/06/22

Pàg.: 13

PARTIDES D'OBRA

NÚM	CODI	UA	DESCRIPCIÓ				PREU
P-7	P214S-73G5	m	Enderroc de reixat metàl·lic de fins a 2 m d'alçària, com a màxim, i enderroc de daus de formigó, a mà i amb compressor i càrrega manual i mecànica de runa sobre camió o contenidor	Rend.: 1,000			4,39 €
				Unitats	Preu	Parcial	Import
Ma d'obra							
	A0E-000A	h	Manobre especialista	0,100 /R x	23,47000 =	2,34700	
	A0D-0007	h	Manobre	0,050 /R x	22,70000 =	1,13500	
				Subtotal:		3,48200	3,48200
Maquinària							
	C138-00KQ	h	Pala carregadora sobre pneumàtics de 15 a 20 t	0,0007 /R x	94,89000 =	0,06642	
	C111-0056	h	Compressor amb dos martells pneumàtics	0,050 /R x	15,86000 =	0,79300	
				Subtotal:		0,85942	0,85942
				DESPESES AUXILIARS	1,50 %		0,05223
				COST DIRECTE			4,39365
				DESPESES INDIRECTES	0,00 %		0,00000
				COST EXECUCIÓ MATERIAL			4,39365
P-8	P21R0-92HA	u	Tala controlada directa d'arbre < 6 m d'alçària, arrencant la soca, aplec de la brossa generada i càrrega sobre camió grua amb pinça, i transport de la mateixa a planta de compostatge (no més lluny de 20 km)	Rend.: 1,000			116,20 €
				Unitats	Preu	Parcial	Import
Ma d'obra							
	A01-FEPJ	h	Ajudant jardiner	0,260 /R x	27,42000 =	7,12920	
	A0F-000M	h	Oficial 1a jardiner	0,260 /R x	30,90000 =	8,03400	
				Subtotal:		15,16320	15,16320
Maquinària							
	CR11-00JS	h	Tractor de 73,5 kW (100 CV) de potència, amb braç desbrossador	0,750 /R x	47,48000 =	35,61000	
	CRE0-00C0	h	Motoserra	0,260 /R x	3,25000 =	0,84500	
	C152-003B	h	Camió grua	0,770 /R x	46,56000 =	35,85120	
				Subtotal:		72,30620	72,30620
Materials							
	B2RA-28TX	t	Deposició controlada en planta de compostatge de residus de troncs i soques no perillosos amb una densitat 0,9 t/m3, procedents de poda o sega, amb codi 200201 segons la Llista Europea de Residus (ORDEN MAM/304/2002)	0,320 x	75,00000 =	24,00000	
	B2RA-28U0	t	Deposició controlada en planta de compostatge de residus vegetals nets no perillosos amb una densitat 0,5 t/m3, procedents de poda o sega, amb codi 200201 segons la Llista Europea de Residus (ORDEN MAM/304/2002)	0,100 x	45,00000 =	4,50000	
				Subtotal:		28,50000	28,50000

JUSTIFICACIÓ DE PREUS

Data: 17/06/22

Pàg.: 14

PARTIDES D'OBRA

NÚM	CODI	UA	DESCRIPCIÓ				PREU
				DESPESES AUXILIARS	1,50 %		0,22745
				COST DIRECTE			116,19685
				DESPESES INDIRECTES	0,00 %		0,00000
				COST EXECUCIÓ MATERIAL			116,19685
P-9	P2212-55UB	m3	Excavació de fonaments sense rampa d'accés, fins a 4 m de fondària i més de 2 m d'amplària, en terreny compacte, amb mitjans mecànics, i càrrega sobre camió	Rend.: 1,000			10,64 €
				Unitats	Preu	Parcial	Import
	Ma d'obra						
	AOD-0007	h	Manobre	0,050 /R x	22,70000 =	1,13500	
				Subtotal:		1,13500	1,13500
	Maquinària						
	C138-00KH	h	Pala carregadora sobre cadenes d'11 a 17 t	0,100 /R x	94,89000 =	9,48900	
				Subtotal:		9,48900	9,48900
				DESPESES AUXILIARS	1,50 %		0,01703
				COST DIRECTE			10,64103
				DESPESES INDIRECTES	0,00 %		0,00000
				COST EXECUCIÓ MATERIAL			10,64103
P-10	P2214-AYNM	m3	Excavació per a caixa de paviment en terreny compacte (SPT 20-50), realitzada amb pala excavadora i càrrega directa sobre camió	Rend.: 1,000			3,97 €
				Unitats	Preu	Parcial	Import
	Maquinària						
	C139-00LK	h	Pala excavadora giratoria sobre pneumàtics de 15 a 20 t	0,045 /R x	88,19000 =	3,96855	
				Subtotal:		3,96855	3,96855
				COST DIRECTE			3,96855
				DESPESES INDIRECTES	0,00 %		0,00000
				COST EXECUCIÓ MATERIAL			3,96855
P-11	P2217-55T0	m3	Excavació per a rebaix en terreny fluix (SPT <20), realitzada amb pala excavadora i càrrega directa sobre camió	Rend.: 1,000			3,26 €
				Unitats	Preu	Parcial	Import
	Maquinària						
	C139-00LK	h	Pala excavadora giratoria sobre pneumàtics de 15 a 20 t	0,037 /R x	88,19000 =	3,26303	
				Subtotal:		3,26303	3,26303

JUSTIFICACIÓ DE PREUS

Data: 17/06/22

Pàg.: 16

PARTIDES D'OBRA

NÚM	CODI	UA	DESCRIPCIÓ	PREU
			DESPESES AUXILIARS	1,50 %
			COST DIRECTE	8,65748
			DESPESES INDIRECTES	0,00 %
			COST EXECUCIÓ MATERIAL	8,65748

P221C-I2ZU	m3	Excavació de rasa de fins a 1 m d'amplària i fins a 2 m de fondària, en terreny compacte, amb retroexcavadora i càrrega mecànica del material excavat, en entorn urbà sense dificultat de mobilitat, en voreres <= 3 m d'amplària o calçada/plataforma única <= 7 m d'amplària, sense afectació per serveis o elements de mobiliari urbà, en actuacions de 0.2 a 2 m3	Rend.: 1,000	17,63	€
-------------------	----	---	---------------------	--------------	----------

			Unitats	Preu	Parcial	Import
Ma d'obra						
	A0D-0007	h	Manobre	0,1449 /R x 22,70000 =	3,28923	
			Subtotal:		3,28923	3,28923
Maquinària						
	C13C-00LP	h	Retroexcavadora sobre pneumàtics de 8 a 10 t	0,2735 /R x 52,25000 =	14,29038	
			Subtotal:		14,29038	14,29038
			DESPESES AUXILIARS	1,50 %		0,04934
			COST DIRECTE			17,62895
			DESPESES INDIRECTES	0,00 %		0,00000
			COST EXECUCIÓ MATERIAL			17,62895

P-14	P2241-52SN	m2	Repàs i piconatge de caixa de paviment, amb compactació del 95% PM	Rend.: 1,000	1,38	€
-------------	-------------------	----	--	---------------------	-------------	----------

			Unitats	Preu	Parcial	Import
Maquinària						
	C136-00F4	h	Motoanivelladora petita	0,010 /R x 62,45000 =	0,62450	
	C131-005G	h	Corró vibratori autopropulsat, de 12 a 14 t	0,011 /R x 69,12000 =	0,76032	
			Subtotal:		1,38482	1,38482
			COST DIRECTE			1,38482
			DESPESES INDIRECTES	0,00 %		0,00000
			COST EXECUCIÓ MATERIAL			1,38482

P-15	P2255-DPH0	m3	Rebliment i piconatge de rasa d'amplària fins a 0,6 m, amb material adequat de la pròpia excavació, en tongades de gruix de més de 25 i fins a 50 cm, utilitzant picó vibrant, amb compactació del 95% PM	Rend.: 1,000	20,72	€
-------------	-------------------	----	---	---------------------	--------------	----------

			Unitats	Preu	Parcial	Import
Ma d'obra						
	A0E-000A	h	Manobre especialista	0,600 /R x 23,47000 =	14,08200	

JUSTIFICACIÓ DE PREUS

Data: 17/06/22

Pàg.: 17

PARTIDES D'OBRA

NÚM	CODI	UA	DESCRIPCIÓ				PREU
				Subtotal:		14,08200	14,08200
Maquinària							
	C13A-00FQ	h	Safata vibrant amb placa de 60 cm	0,600	/R x	5,49000 =	3,29400
	C13C-00LP	h	Retroexcavadora sobre pneumàtics de 8 a 10 t	0,060	/R x	52,25000 =	3,13500
				Subtotal:		6,42900	6,42900
				DESPESES AUXILIARS		1,50 %	0,21123
				COST DIRECTE			20,72223
				DESPESES INDIRECTES		0,00 %	0,00000
				COST EXECUCIÓ MATERIAL			20,72223

P-16	P2255-DPIK	m3	Rebliment i piconatge de rasa d'amplària més de 0,6 i fins a 1,5 m, amb el 50% de sorra i el 50% de terra de la pròpia excavació, en tongades de gruix de fins a 25 cm, utilitzant picó vibrant, amb compactació del 95% PM	Rend.: 1,000			28,58	€
				Unitats		Preu	Parcial	Import
Ma d'obra								
	A0E-000A	h	Manobre especialista	0,220	/R x	23,47000 =	5,16340	
				Subtotal:			5,16340	5,16340
Maquinària								
	C13C-00LP	h	Retroexcavadora sobre pneumàtics de 8 a 10 t	0,121	/R x	52,25000 =	6,32225	
	C13A-00FR	h	Compactador duplex manual de 700 kg	0,220	/R x	7,77000 =	1,70940	
				Subtotal:			8,03165	8,03165
Materials								
	B03L-05N5	t	Sorra de pedrera de 0 a 3,5 mm	0,900	x	17,01000 =	15,30900	
				Subtotal:			15,30900	15,30900
				DESPESES AUXILIARS		1,50 %		0,07745
				COST DIRECTE				28,58150
				DESPESES INDIRECTES		0,00 %		0,00000
				COST EXECUCIÓ MATERIAL				28,58150

P-17	P2255-DPIL	m3	Rebliment i piconatge de rasa d'amplària fins a 0,6 m, amb el 50% de sorra i el 50% de terra de la pròpia excavació, en tongades de gruix de fins a 25 cm, utilitzant picó vibrant, amb compactació del 95% PM	Rend.: 1,000			37,75	€
				Unitats		Preu	Parcial	Import
Ma d'obra								
	A0E-000A	h	Manobre especialista	0,550	/R x	23,47000 =	12,90850	
				Subtotal:			12,90850	12,90850
Maquinària								
	C13C-00LP	h	Retroexcavadora sobre pneumàtics de 8 a 10 t	0,121	/R x	52,25000 =	6,32225	
	C13A-00FQ	h	Safata vibrant amb placa de 60 cm	0,550	/R x	5,49000 =	3,01950	

JUSTIFICACIÓ DE PREUS

Data: 17/06/22

Pàg.: 18

PARTIDES D'OBRA

NÚM	CODI	UA	DESCRIPCIÓ					PREU
				Subtotal:			9,34175	9,34175
Materials								
	B03L-05N5	t	Sorra de pedrera de 0 a 3,5 mm	0,900	x	17,01000 =	15,30900	
				Subtotal:			15,30900	15,30900
				DESPESES AUXILIARS		1,50 %		0,19363
				COST DIRECTE				37,75288
				DESPESES INDIRECTES		0,00 %		0,00000
				COST EXECUCIÓ MATERIAL				37,75288
P-18	P2R3-FINX	m3	Transport de terres contaminades a instal·lació autoritzada de gestió de residus, amb camió de 12 t i temps d'espera per a la càrrega amb mitjans mecànics, amb un recorregut de més de 10 i fins a 15 km	Rend.: 1,000			5,84	€
Maquinària								
	C154-003M	h	Camión per a transport de 12 t	0,145	/R x	40,29000 =	5,84205	
				Subtotal:			5,84205	5,84205
				COST DIRECTE				5,84205
				DESPESES INDIRECTES		0,00 %		0,00000
				COST EXECUCIÓ MATERIAL				5,84205
P-19	P2R6-4I51	m3	Càrrega amb mitjans mecànics i transport de residus inerts o no especials a instal·lació autoritzada de gestió de residus, amb camió per a transport de 12 t, amb un recorregut de més de 10 i fins a 15 km	Rend.: 1,000			7,63	€
Maquinària								
	C138-00KQ	h	Pala carregadora sobre pneumàtics de 15 a 20 t	0,007	/R x	94,89000 =	0,66423	
	C154-003M	h	Camión per a transport de 12 t	0,173	/R x	40,29000 =	6,97017	
				Subtotal:			7,63440	7,63440
				COST DIRECTE				7,63440
				DESPESES INDIRECTES		0,00 %		0,00000
				COST EXECUCIÓ MATERIAL				7,63440
P-20	P2RA-EU6W	m3	Deposició controlada en centre de reciclatge de residus de metalls barrejats no perillosos amb una densitat 0,2 t/m3, procedents de construcció o demolició, amb codi 170407 segons la Llista Europea de Residus (ORDEN MAM/304/2002)	Rend.: 1,000			-25,00	€
Materials								
				Unitats		Preu	Parcial	Import

JUSTIFICACIÓ DE PREUS

Data: 17/06/22

Pàg.: 19

PARTIDES D'OBRA

NÚM	CODI	UA	DESCRIPCIÓ					PREU		
	B2RA-28UG	t	Deposició controlada en centre de reciclatge de residus de metalls barrejats no perillosos amb una densitat 0,2 t/m3, procedents de construcció o demolició, amb codi 170407 segons la Llista Europea de Residus (ORDEN MAM/304/2002)	0,200	x	-125,00000	=	-25,00000		
								Subtotal:	-25,00000	-25,00000
								COST DIRECTE		-25,00000
								DESPESES INDIRECTES	0,00 %	0,00000
								COST EXECUCIÓ MATERIAL		-25,00000
P-21	P2RB-HIFS	m3	Disposició de terres no contaminades de densitat aparent 1,6 t/m3, a valoritzador de materials naturals excavats amb codi VNME	Rend.: 1,000				1,60 €		
				Unitats		Preu		Parcial	Import	
Materials										
	B2RB-HFVL	t	Disposició de terres no contaminades de densitat aparent 1,6 t/m3, a valoritzador de materials naturals excavats amb codi VNME	1,600	x	1,00000	=	1,60000		
								Subtotal:	1,60000	1,60000
								COST DIRECTE		1,60000
								DESPESES INDIRECTES	0,00 %	0,00000
								COST EXECUCIÓ MATERIAL		1,60000
P-22	P335-F4P4	m3	Formigó autocompactant per a recalçats a una fondària <= 3 m, HAF-30/AC/12/IIIb, amb additiu superplastificant, amb addició fibres d'acer, grandària màxima del granulat 12 mm, abocat des de camió	Rend.: 1,000				124,43 €		
				Unitats		Preu		Parcial	Import	
Ma d'obra										
	A0D-0007	h	Manobre	0,800	/R x	22,70000	=	18,16000		
								Subtotal:	18,16000	18,16000
Materials										
	B061-2B5l	m3	Formigó autocompactant HAF - 30 / AC / 12 / IIIb, grandària màxima del granulat 12 mm, amb >= 325 kg/m3 de ciment, additiu superplastificant, apte per a classe d'exposició IIIb, amb addició de fibres d'acer	1,040	x	101,75000	=	105,82000		
								Subtotal:	105,82000	105,82000
								DESPESES AUXILIARS	2,50 %	0,45400
								COST DIRECTE		124,43400
								DESPESES INDIRECTES	0,00 %	0,00000
								COST EXECUCIÓ MATERIAL		124,43400

JUSTIFICACIÓ DE PREUS

Data: 17/06/22

Pàg.: 20

PARTIDES D'OBRA

NÚM	CODI	UA	DESCRIPCIÓ				PREU
	P33C-HJSO	m3	Reblert de recalçat de fonaments amb formigó no estructural de calç fet a obra amb 380 1 kg/m3 de calç hidràulica natural NHL 5, en sacs, granulat de pedra calcària i grandària màxima 20 mm, amb una proporció en volum de 1:4, elaborat amb formigonera, abocat manualment	Rend.: 1,000			209,54 €
				Unitats	Preu	Parcial	Import
	Ma d'obra						
	A0F-000T	h	Oficial 1a paleta	0,400 /R x	27,19000 =	10,87600	
	A0D-0007	h	Manobre	1,500 /R x	22,70000 =	34,05000	
				Subtotal:		44,92600	44,92600
	Materials						
	B06H-HISB	m3	Formigó no estructural de calç fet a obra amb 380 1 kg/m3 de calç hidràulica natural NHL 5, en sacs, granulat de pedra calcària i grandària màxima 20 mm, amb una proporció en volum de 1:4, elaborat amb formigonera	1,050 x	156,13630 =	163,94312	
				Subtotal:		163,94312	163,94312
				DESPESES AUXILIARS	1,50 %		0,67389
				COST DIRECTE			209,54301
				DESPESES INDIRECTES	0,00 %		0,00000
				COST EXECUCIÓ MATERIAL			209,54301
P-23	P6181-I0UW	m2	Paret de gruix 15 cm i alçària <= 1 m de dues cares vistes, de bloc foradat de morter de ciment, rugós, de 400x150x200 mm, amb components hidrofugants, de cara vista, gris, categoria I segons norma UNE-EN 771-3, col·locat amb morter mixt de ciment pòrtland amb filler calcari 1:0,5:4	Rend.: 1,000			32,76 €
				Unitats	Preu	Parcial	Import
	Ma d'obra						
	A0F-000S	h	Oficial 1a d'obra pública	0,460 /R x	27,19000 =	12,50740	
	A0D-0007	h	Manobre	0,230 /R x	22,70000 =	5,22100	
				Subtotal:		17,72840	17,72840
	Materials						
	B0E2-0EL6	u	Bloc foradat de morter de ciment, rugós, de 400x150x200 mm, amb components hidrofugants, de cara vista, gris, categoria I segons norma UNE-EN 771-3	12,5001 x	1,04000 =	13,00010	
	B07F-0LSZ	m3	Morter mixt de ciment pòrtland amb filler calcari CEM II/B-L, calç i sorra, amb 380 kg/m3 de ciment, amb una proporció en volum 1:0,5:4 i 10 N/mm2 de resistència a compressió, elaborat a l'obra	0,0116 x	136,60364 =	1,58460	
				Subtotal:		14,58470	14,58470

JUSTIFICACIÓ DE PREUS

Data: 17/06/22

Pàg.: 21

PARTIDES D'OBRA

NÚM	CODI	UA	DESCRIPCIÓ				PREU
				DESPESES AUXILIARS	2,50 %		0,44321
				COST DIRECTE			32,75631
				DESPESES INDIRECTES	0,00 %		0,00000
				COST EXECUCIÓ MATERIAL			32,75631
P-24	P638-DRJ0	m2	Tancament de plaques conformades llises de formigó armat de 200x50x4 cm, col·locades entre pals	Rend.: 1,000			30,17 €
				Unitats	Preu	Parcial	Import
			Ma d'obra				
	A0F-000S	h	Oficial 1a d'obra pública	0,037 /R x	27,19000 =	1,00603	
	A0D-0007	h	Manobre	0,074 /R x	22,70000 =	1,67980	
				Subtotal:		2,68583	2,68583
			Materials				
	B636-0KR9	u	Placa conformada llisa de formigó armat de 200x50x4 cm	1,000 x	27,44000 =	27,44000	
				Subtotal:		27,44000	27,44000
				DESPESES AUXILIARS	1,50 %		0,04029
				COST DIRECTE			30,16612
				DESPESES INDIRECTES	0,00 %		0,00000
				COST EXECUCIÓ MATERIAL			30,16612
P-25	P6A5-DRM5	m	Reixat d'acer d'alçària 2 m amb tela metàl·lica de torsió simple amb acabat galvanitzat, de 50 mm de pas de malla i diàmetre 2,7 i 2,7 mm, pals de tub galvanitzat de diàmetre 50 mm col·locats cada 3 m ancorats a l'obra i part proporcional de pals per a punts singulars	Rend.: 1,000			37,77 €
				Unitats	Preu	Parcial	Import
			Ma d'obra				
	A01-FEPH	h	Ajudant muntador	0,400 /R x	24,14000 =	9,65600	
	A0F-000R	h	Oficial 1a muntador	0,400 /R x	28,10000 =	11,24000	
				Subtotal:		20,89600	20,89600
			Maquinària				
	C20B-00HC	h	Màquina taladradora amb broca de diamant refrigerada amb aigua per a forats de 5 a 20 cm com a màxim	0,040 /R x	8,22000 =	0,32880	
				Subtotal:		0,32880	0,32880
			Materials				
	B6A0-0KNL	u	Pal per a extrems, tensors o punts singulars de tub d'acer galvanitzat, de diàmetre 80 mm i d'alçària 2,35 m	0,067 x	53,86000 =	3,60862	
	B0AI-07BD	m2	Tela metàl·lica de simple torsió de filferro galvanitzat, de diàmetre 2,7 mm i de 50x50 mm de pas de malla	2,000 x	2,17000 =	4,34000	
	B6A0-0KNJ	u	Pal intermedi de tub d'acer galvanitzat, de diàmetre 50 mm i d'alçària 2,35 m	0,340 x	13,78000 =	4,68520	

JUSTIFICACIÓ DE PREUS

Data: 17/06/22

Pàg.: 22

PARTIDES D'OBRA

NÚM	CODI	UA	DESCRIPCIÓ					PREU		
	B079-06TC	kg	Morter polimèric de ciment amb resines sintètiques i fibres	4,180	x	0,86000	=	3,59480		
								Subtotal:	16,22862	16,22862
								DESPESES AUXILIARS	1,50 %	0,31344
								COST DIRECTE		37,76686
								DESPESES INDIRECTES	0,00 %	0,00000
								COST EXECUCIÓ MATERIAL		37,76686

P-26	P92A-DX8F	m3	Subbase de tot-u artificial, amb estesa i piconatge del material al 98% del PM	Rend.: 1,000				25,25	€	
				Unitats	Preu	Parcial	Import			
Ma d'obra										
	A0D-0007	h	Manobre	0,050	/R x	22,70000	=	1,13500		
								Subtotal:	1,13500	1,13500
Maquinària										
	C151-002Z	h	Camió cisterna de 8 m3	0,025	/R x	44,58000	=	1,11450		
	C131-005G	h	Corró vibratori autopropulsat, de 12 a 14 t	0,040	/R x	69,12000	=	2,76480		
	C136-00F4	h	Motoanivelladora petita	0,035	/R x	62,45000	=	2,18575		
								Subtotal:	6,06505	6,06505
Materials										
	B011-05ME	m3	Aigua	0,050	x	1,54000	=	0,07700		
	B03F-05NW	m3	Tot-u artificial	1,150	x	15,61000	=	17,95150		
								Subtotal:	18,02850	18,02850
								DESPESES AUXILIARS	1,50 %	0,01703
								COST DIRECTE		25,24558
								DESPESES INDIRECTES	0,00 %	0,00000
								COST EXECUCIÓ MATERIAL		25,24558

P-27	P931-3G6K	m3	Base de formigó HM-20 / P / 10 / I, de consistència plàstica i grandària màxima del granulat 10 mm, abocat des de camió amb estesa i vibratge manual, amb acabat reglejat	Rend.: 1,000				83,06	€	
				Unitats	Preu	Parcial	Import			
Ma d'obra										
	A0D-0007	h	Manobre	0,450	/R x	22,70000	=	10,21500		
	A0F-000S	h	Oficial 1a d'obra pública	0,150	/R x	27,19000	=	4,07850		
								Subtotal:	14,29350	14,29350
Maquinària										
	C20K-00DP	h	Regle vibratori	0,150	/R x	4,51000	=	0,67650		
								Subtotal:	0,67650	0,67650
Materials										
	B06E-12BY	m3	Formigó HM-20/P / 10 / I de consistència plàstica, grandària màxima del granulat 10 mm, amb >= 200	1,050	x	64,64000	=	67,87200		

JUSTIFICACIÓ DE PREUS

Data: 17/06/22

Pàg.: 23

PARTIDES D'OBRA

NÚM	CODI	UA	DESCRIPCIÓ	PREU
			kg/m3 de ciment, apte per a classe d'exposició I	
			Subtotal:	67,87200
			DESPESES AUXILIARS	1,50 %
			COST DIRECTE	83,05640
			DESPESES INDIRECTES	0,00 %
			COST EXECUCIÓ MATERIAL	83,05640

P-28 P938-DFU8 m3 Base de tot-u artificial, amb estesa i piconatge del material al 98% del PM **Rend.: 1,000** **25,25 €**

				Unitats	Preu	Parcial	Import
Ma d'obra							
	A0D-0007	h	Manobre	0,050	/R x 22,70000 =	1,13500	
					Subtotal:	1,13500	1,13500
Maquinària							
	C136-00F4	h	Motoanivelladora petita	0,035	/R x 62,45000 =	2,18575	
	C151-00ZZ	h	Camió cisterna de 8 m3	0,025	/R x 44,58000 =	1,11450	
	C131-005G	h	Corró vibratori autopropulsat, de 12 a 14 t	0,040	/R x 69,12000 =	2,76480	
					Subtotal:	6,06505	6,06505
Materials							
	B03F-05NW	m3	Tot-u artificial	1,150	x 15,61000 =	17,95150	
	B011-05ME	m3	Aigua	0,050	x 1,54000 =	0,07700	
					Subtotal:	18,02850	18,02850
			DESPESES AUXILIARS		1,50 %		0,01703
			COST DIRECTE				25,24558
			DESPESES INDIRECTES		0,00 %		0,00000
			COST EXECUCIÓ MATERIAL				25,24558

P-29 P967-EA61 m Vorada recta de formigó, doble capa, amb secció normalitzada de calçada C2 de 30x22 cm segons UNE 127340, de classe climàtica B, classe resistent a l'abració H i classe resistent a flexió T (R-5 MPa) segons UNE-EN 1340, col·locada sobre base de formigó no estructural de 15 N/mm2 de resistència mínima a compressió i de 25 a 30 cm d'alçària, i rejuntada amb morter **Rend.: 1,000** **34,62 €**

				Unitats	Preu	Parcial	Import
Ma d'obra							
	A0D-0007	h	Manobre	0,540	/R x 22,70000 =	12,25800	
	A0F-000S	h	Oficial 1a d'obra pública	0,250	/R x 27,19000 =	6,79750	
					Subtotal:	19,05550	19,05550
Materials							
	B962-0GRD	m	Vorada recta de formigó, doble capa, amb secció normalitzada de calçada C2 de 30x22 cm segons UNE 127340, de classe climàtica B, classe resistent a l'abració H i classe resistent a flexió T (R-5 MPa)	1,050	x 7,81000 =	8,20050	

JUSTIFICACIÓ DE PREUS

Data: 17/06/22

Pàg.: 24

PARTIDES D'OBRA

NÚM	CODI	UA	DESCRIPCIÓ					PREU
			segons UNE-EN 1340					
	B069-2A9P	m3	Formigó d'ús no estructural de resistència a compressió 15 N/mm2, consistència plàstica i grandària màxima del granulat 40 mm, HNE-15/P/40	0,1133	x	61,26000 =		6,94076
	B07L-1PYA	t	Morter per a ram de paleta, classe M 5 (5 N/mm2), a granel, de designació (G) segons norma UNE-EN 998-2	0,0042	x	33,24000 =		0,13961
						Subtotal:		15,28087
								15,28087
						DESPESES AUXILIARS	1,50 %	0,28583
						COST DIRECTE		34,62220
						DESPESES INDIRECTES	0,00 %	0,00000
						COST EXECUCIÓ MATERIAL		34,62220

P-30	P980-FELT	u	Capçal de gual de pedra granítica serrada mecànicament i flamejada de 120x40 cm, amb la cantonada en forma bisellada de 3 peces, col·locada amb morter sobre base de formigó no estructural	Rend.: 1,000				364,51 €
-------------	------------------	---	---	---------------------	--	--	--	-----------------

			Unitats	Preu	Parcial	Import		
Ma d'obra								
	A0D-0007	h	Manobre	1,200 /R x	22,70000 =	27,24000		
	A0F-000S	h	Oficial 1a d'obra pública	1,200 /R x	27,19000 =	32,62800		
					Subtotal:	59,86800		
						59,86800		
Materials								
	B069-2A9P	m3	Formigó d'ús no estructural de resistència a compressió 15 N/mm2, consistència plàstica i grandària màxima del granulat 40 mm, HNE-15/P/40	0,1365	x	61,26000 =	8,36199	
	B07L-1PY6	t	Morter per a ram de paleta, classe M 5 (5 N/mm2), en sacs, de designació (G) segons norma UNE-EN 998-2	0,066	x	36,33000 =	2,39778	
	B981-2MTF	u	Capçal de gual de pedra granítica serrada mecànicament i flamejada de 120x40 cm, amb la cantonada en forma bisellada de 3 peces	1,000	x	292,98000 =	292,98000	
					Subtotal:	303,73977		
						303,73977		
						DESPESES AUXILIARS	1,50 %	0,89802
						COST DIRECTE		364,50579
						DESPESES INDIRECTES	0,00 %	0,00000
						COST EXECUCIÓ MATERIAL		364,50579

P-31	P981-ETY9	m	Gual de peces de formigó, doble capa, 25x28 cm, col·locat sobre base de formigó no estructural 15 N/mm2 de resistència mínima a compressió i de 25 a 30 cm d'alçària, i rejuntat amb morter	Rend.: 1,000				40,75 €
-------------	------------------	---	---	---------------------	--	--	--	----------------

			Unitats	Preu	Parcial	Import
Ma d'obra						
	A0F-000S	h	Oficial 1a d'obra pública	0,290 /R x	27,19000 =	7,88510
	A0D-0007	h	Manobre	0,592 /R x	22,70000 =	13,43840

JUSTIFICACIÓ DE PREUS

Data: 17/06/22

Pàg.: 25

PARTIDES D'OBRA

NÚM	CODI	UA	DESCRIPCIÓ					PREU	
							Subtotal:	21,32350	21,32350
Materials									
	B069-2A9P	m3	Formigó d'ús no estructural de resistència a compressió 15 N/mm2, consistència plàstica i grandària màxima del granulat 40 mm, HNE-15/P/40	0,1221	x	61,26000	=	7,47985	
	B980-1BRI	m	Peça de formigó per a guals, doble capa, de 25x28 cm	1,050	x	11,00000	=	11,55000	
	B07L-1PY6	t	Morter per a ram de paleta, classe M 5 (5 N/mm2), en sacs, de designació (G) segons norma UNE-EN 998-2	0,0021	x	36,33000	=	0,07629	
							Subtotal:	19,10614	19,10614
							DESPESES AUXILIARS	1,50 %	0,31985
							COST DIRECTE		40,74949
							DESPESES INDIRECTES	0,00 %	0,00000
							COST EXECUCIÓ MATERIAL		40,74949
P-32	P982-B35Q	m	Rampa per a gual amb peça de pedra natural per a rampa de gual de forma corba, de 120 cm d'amplària i 6 cm de gruix, de pedra granítica serrada mecànicament i flamejada, col·locades amb morter sobre base de formigó no estructural de 15 N/mm2 de resistència a compressió	Rend.: 1,000				297,08	€
Ma d'obra									
	A0F-000S	h	Oficial 1a d'obra pública	1,100	/R x	27,19000	=	29,90900	
	A0D-0007	h	Manobre	2,200	/R x	22,70000	=	49,94000	
							Subtotal:	79,84900	79,84900
Materials									
	B07L-1PY6	t	Morter per a ram de paleta, classe M 5 (5 N/mm2), en sacs, de designació (G) segons norma UNE-EN 998-2	0,060	x	36,33000	=	2,17980	
	B982-1N00	m	Peça de pedra natural per a rampa de gual de forma corba, de 120 cm d'amplària i 6 cm de gruix, de pedra granítica serrada mecànicament i flamejada	1,020	x	196,45000	=	200,37900	
	B069-2A9P	m3	Formigó d'ús no estructural de resistència a compressió 15 N/mm2, consistència plàstica i grandària màxima del granulat 40 mm, HNE-15/P/40	0,220	x	61,26000	=	13,47720	
							Subtotal:	216,03600	216,03600
							DESPESES AUXILIARS	1,50 %	1,19774
							COST DIRECTE		297,08274
							DESPESES INDIRECTES	0,00 %	0,00000
							COST EXECUCIÓ MATERIAL		297,08274
P-33	P9E1-DMSW	m2	Paviment de panot per a vorera de color de 20x20x2,5 cm, classe 1a, preu alt, col·locat a l'estesa amb sorra-ciment de 200 kg/m3 de ciment pòrtland i beurada de color amb ciment blanc de ram de paleta	Rend.: 1,000				29,68	€
Ma d'obra									
				Unitats		Preu		Parcial	Import

JUSTIFICACIÓ DE PREUS

Data: 17/06/22

Pàg.: 26

PARTIDES D'OBRA

NÚM	CODI	UA	DESCRIPCIÓ					PREU
	A0D-0007	h	Manobre	0,2699	/R x	22,70000	=	6,12673
	A0F-000S	h	Oficial 1a d'obra pública	0,4295	/R x	27,19000	=	11,67811
						Subtotal:		17,80484
								17,80484
	Materials							
	B9E2-0HOO	m2	Panot de color de 20x20x2,5 cm, classe 1a, preu alt	1,020	x	7,84000	=	7,99680
	B011-05ME	m3	Aigua	0,010	x	1,54000	=	0,01540
	B055-065W	t	Ciment blanc de ram de paleta BL 22,5 X segons UNE 80305, en sacs	0,0031	x	165,48000	=	0,51299
	B083-06UD	kg	Colorant en pols per a formigó	0,255	x	3,23000	=	0,82365
	B03X-0GW5	m3	Sorra-ciment, sense additius amb 200 kg/m3 de ciment pòrtland amb filler calcari i sorra de pedrera, elaborada a l'obra	0,0306	x	73,97454	=	2,26362
						Subtotal:		11,61246
								11,61246
			DESPESES AUXILIARS			1,50 %		0,26707
			COST DIRECTE					29,68437
			DESPESES INDIRECTES			0,00 %		0,00000
			COST EXECUCIÓ MATERIAL					29,68437
P-34	P9F3-HM6D	m2	Paviment de llosa de formigó per a paviments de 60x40 cm i 6 cm de gruix, de forma rectangular, acabat amb textura pètria llisa, preu superior, col·locats amb morter de ciment 1:4			Rend.: 1,000		59,24 €
						Unitats	Preu	Parcial
								Import
	Ma d'obra							
	A0D-0007	h	Manobre	0,350	/R x	22,70000	=	7,94500
	A0F-000S	h	Oficial 1a d'obra pública	0,700	/R x	27,19000	=	19,03300
						Subtotal:		26,97800
								26,97800
	Materials							
	B9F2-1GF8	m2	Llosa de formigó per a paviments de 60x40 cm i 6 cm de gruix, de forma rectangular, acabat amb textura pètria llisa, preu superior	1,050	x	25,91000	=	27,20550
	B07F-0LT5	m3	Morter de ciment pòrtland amb filler calcari CEM II/B-L i sorra, amb 380 kg/m3 de ciment, amb una proporció en volum 1:4 i 10 N/mm2 de resistència a compressió, elaborat a l'obra	0,0504	x	92,20710	=	4,64724
						Subtotal:		31,85274
								31,85274
			DESPESES AUXILIARS			1,50 %		0,40467
			COST DIRECTE					59,23541
			DESPESES INDIRECTES			0,00 %		0,00000
			COST EXECUCIÓ MATERIAL					59,23541

JUSTIFICACIÓ DE PREUS

Data: 17/06/22

Pàg.: 27

PARTIDES D'OBRA

NÚM	CODI	UA	DESCRIPCIÓ					PREU
P-35	P9H5-E842	t	Paviment de mescla bituminosa contínua en calent tipus AC 16 surf PMB 25/55-65(BM-2) D, amb betum modificat, de granulometria densa per a capa de trànsit i granulat granític, estesa i compactada	Rend.: 1,000				71,80 €
				Unitats	Preu	Parcial	Import	
	Ma d'obra							
	A0D-0007	h	Manobre	0,072	/R x 22,70000 =	1,63440		
	A0F-000S	h	Oficial 1a d'obra pública	0,016	/R x 27,19000 =	0,43504		
				Subtotal:		2,06944		2,06944
	Maquinària							
	C131-005G	h	Corró vibratori autopropulsat, de 12 a 14 t	0,010	/R x 69,12000 =	0,69120		
	C175-00G4	h	Estenedora per a paviments de mescla bituminosa	0,008	/R x 54,96000 =	0,43968		
	C173-005K	h	Corró vibratori per a formigons i betums autopropulsat pneumàtic	0,010	/R x 63,00000 =	0,63000		
				Subtotal:		1,76088		1,76088
	Materials							
	B9H1-0HTD	t	Mescla bituminosa contínua en calent tipus AC 16 surf PMB 25/55-65(BM-2) D, amb betum modificat, de granulometria densa per a capa de trànsit i granulat granític	1,000	x 67,94000 =	67,94000		
				Subtotal:		67,94000		67,94000
			DESPESES AUXILIARS		1,50 %			0,03104
			COST DIRECTE					71,80136
			DESPESES INDIRECTES		0,00 %			0,00000
			COST EXECUCIÓ MATERIAL					71,80136
P-36	P9H5-E84G	t	Paviment de mescla bituminosa contínua en calent tipus AC 22 base PMB 10/40-70(BM-1) S MAM de mòdul alt, amb betum modificat, de granulometria semidensa per a capa base i granulat granític, estesa i compactada	Rend.: 1,000				68,00 €
				Unitats	Preu	Parcial	Import	
	Ma d'obra							
	A0F-000S	h	Oficial 1a d'obra pública	0,016	/R x 27,19000 =	0,43504		
	A0D-0007	h	Manobre	0,072	/R x 22,70000 =	1,63440		
				Subtotal:		2,06944		2,06944
	Maquinària							
	C131-005G	h	Corró vibratori autopropulsat, de 12 a 14 t	0,010	/R x 69,12000 =	0,69120		
	C175-00G4	h	Estenedora per a paviments de mescla bituminosa	0,008	/R x 54,96000 =	0,43968		
	C173-005K	h	Corró vibratori per a formigons i betums autopropulsat pneumàtic	0,010	/R x 63,00000 =	0,63000		
				Subtotal:		1,76088		1,76088
	Materials							
	B9H1-0HTU	t	Mescla bituminosa contínua en calent tipus AC 22 base PMB 10/40-70(BM-1) S MAM de mòdul alt, amb betum modificat, de granulometria semidensa per a	1,000	x 64,14000 =	64,14000		

JUSTIFICACIÓ DE PREUS

Data: 17/06/22

Pàg.: 28

PARTIDES D'OBRA

NÚM	CODI	UA	DESCRIPCIÓ					PREU
			capa base i granulat granític					
					Subtotal:		64,14000	64,14000
					DESPESES AUXILIARS	1,50 %		0,03104
					COST DIRECTE			68,00136
					DESPESES INDIRECTES	0,00 %		0,00000
					COST EXECUCIÓ MATERIAL			68,00136
P-37	P9L1-E985	m2	Reg d'imprimació amb emulsió bituminosa catiònica tipus C50BF4 IMP, amb dotació 1,2 kg/m2		Rend.: 1,000			0,48 €
					Unitats	Preu	Parcial	Import
Ma d'obra								
	A0E-000A	h	Manobre especialista	0,0035	/R x	23,47000 =	0,08215	
					Subtotal:		0,08215	0,08215
Maquinària								
	C170-0036	h	Camió cisterna per a reg asfàltic	0,0035	/R x	28,39000 =	0,09937	
					Subtotal:		0,09937	0,09937
Materials								
	B057-06IH	kg	Emulsió bituminosa catiònica amb un 50% de betum asfàltic, per a reg d'imprimació tipus C50BF4 IMP amb un contingut de fluidificant >3%, segons UNE-EN 13808	1,200	x	0,25000 =	0,30000	
					Subtotal:		0,30000	0,30000
					DESPESES AUXILIARS	1,50 %		0,00123
					COST DIRECTE			0,48275
					DESPESES INDIRECTES	0,00 %		0,00000
					COST EXECUCIÓ MATERIAL			0,48275
P-38	P9L1-E98F	m2	Reg d'adherència amb emulsió bituminosa catiònica tipus C60B3/B2 ADH, amb dotació 0,8 kg/m2		Rend.: 1,000			0,34 €
					Unitats	Preu	Parcial	Import
Ma d'obra								
	A0E-000A	h	Manobre especialista	0,0025	/R x	23,47000 =	0,05868	
					Subtotal:		0,05868	0,05868
Maquinària								
	C174-00GD	h	Escombradora autopropulsada	0,0005	/R x	42,46000 =	0,02123	
	C170-0036	h	Camió cisterna per a reg asfàltic	0,0025	/R x	28,39000 =	0,07098	
					Subtotal:		0,09221	0,09221
Materials								
	B057-06IQ	kg	Emulsió bituminosa catiònica amb un 60% de betum asfàltic, per a reg d'adherència tipus C60B3/B2 ADH, segons UNE-EN 13808	0,800	x	0,24000 =	0,19200	
					Subtotal:		0,19200	0,19200

JUSTIFICACIÓ DE PREUS

Data: 17/06/22

Pàg.: 29

PARTIDES D'OBRA

NÚM	CODI	UA	DESCRIPCIÓ		PREU	
				DESPESES AUXILIARS	1,50 %	0,00088
				COST DIRECTE		0,34377
				DESPESES INDIRECTES	0,00 %	0,00000
				COST EXECUCIÓ MATERIAL		0,34377
P-39	PACALES	u	Cales de localització de serveis	Rend.: 1,000		80,00 €
				COST DIRECTE		80,00000
				DESPESES INDIRECTES	0,00 %	0,00000
				COST EXECUCIÓ MATERIAL		80,00000
P-40	PACONE	u	Connexio a la xarxa existent	Rend.: 1,000		284,11 €
				COST DIRECTE		284,11000
				DESPESES INDIRECTES	0,00 %	0,00000
				COST EXECUCIÓ MATERIAL		284,11000
	PACONEXA	pa	Partida alçada de connexio a la xarxa d'aigua existent	Rend.: 1,000		800,00 €
				COST DIRECTE		800,00000
				DESPESES INDIRECTES	0,00 %	0,00000
				COST EXECUCIÓ MATERIAL		800,00000
P-41	PACONEXEP	pa	Partida alçada de connexió a la xarxa d'enllumenat public existent	Rend.: 1,000		850,00 €
				COST DIRECTE		850,00000
				DESPESES INDIRECTES	0,00 %	0,00000
				COST EXECUCIÓ MATERIAL		850,00000
P-42	PACONEXG	pa	Partida alçada de connexio a la xarxa de gas existent	Rend.: 1,000		700,00 €
				COST DIRECTE		700,00000
				DESPESES INDIRECTES	0,00 %	0,00000
				COST EXECUCIÓ MATERIAL		700,00000
P-43	PADESINF	u	Desinfecció i proves estanqueïtat	Rend.: 1,000		450,00 €
				COST DIRECTE		450,00000
				DESPESES INDIRECTES	0,00 %	0,00000
				COST EXECUCIÓ MATERIAL		450,00000
	PBC4-56GX	m	Cinta d'abalisament, amb un suport cada 5 m i amb el desmuntatge inclòs	Rend.: 1,000		1,75 €
				Unitats	Preu	Parcial
Ma d'obra						Import
	A0D-0009	h	Manobre per a seguretat i salut	0,065 /R x	22,70000 =	1,47550
				Subtotal:		1,47550
Materials						1,47550

JUSTIFICACIÓ DE PREUS

Data: 17/06/22

Pàg.: 30

PARTIDES D'OBRA

NÚM	CODI	UA	DESCRIPCIÓ						PREU	
	BBC6-0R90	m	Cinta d'abalisament Indeterminat, per a seguretat i salut	1,000	x	0,14000	=	0,14000		
	B0B7-106U	kg	Acer en barres corrugades B400S de límit elàstic >= 400 N/mm2, per a seguretat i salut	0,120	x	0,99000	=	0,11880		
						Subtotal:		0,25880	0,25880	
						DESPESES AUXILIARS	1,00 %		0,01476	
						COST DIRECTE			1,74906	
						DESPESES INDIRECTES	0,00 %		0,00000	
						COST EXECUCIÓ MATERIAL			1,74906	
	PBC4-56GZ	m	Cinta d'abalisament adhesiva reflectant de color vermell i blanc alternats i amb el desmuntatge inclòs	Rend.: 1,000					1,34 €	
						Unitats		Preu	Parcial	Import
Ma d'obra										
	A0D-0009	h	Manobre per a seguretat i salut	0,050	/R x	22,70000	=	1,13500		
						Subtotal:		1,13500		1,13500
Materials										
	BBC6-0R92	m	Cinta d'abalisament adhesiva reflectant de color vermell i blanc alternats, per a seguretat i salut	1,000	x	0,19000	=	0,19000		
						Subtotal:		0,19000		0,19000
						DESPESES AUXILIARS	1,00 %			0,01135
						COST DIRECTE				1,33635
						DESPESES INDIRECTES	0,00 %			0,00000
						COST EXECUCIÓ MATERIAL				1,33635
P-44	PBC4-AIG	m	Cinta d'abalisament identificativa servei muntatge inclòs	Rend.: 1,000					1,34 €	
						Unitats		Preu	Parcial	Import
Ma d'obra										
	A0D-0009	h	Manobre per a seguretat i salut	0,050	/R x	22,70000	=	1,13500		
						Subtotal:		1,13500		1,13500
Materials										
	BBC6-0R92	m	Cinta d'abalisament adhesiva reflectant de color vermell i blanc alternats, per a seguretat i salut	1,000	x	0,19000	=	0,19000		
						Subtotal:		0,19000		0,19000
						DESPESES AUXILIARS	1,00 %			0,01135
						COST DIRECTE				1,33635
						DESPESES INDIRECTES	0,00 %			0,00000
						COST EXECUCIÓ MATERIAL				1,33635

JUSTIFICACIÓ DE PREUS

Data: 17/06/22

Pàg.: 31

PARTIDES D'OBRA

NÚM	CODI	UA	DESCRIPCIÓ		PREU
P-45	PCONTROL	PA	Partida alçada de control de qualitat	Rend.: 1,000	797,10 €
				COST DIRECTE	797,10000
				DESPESES INDIRECTES	0,00 % 0,00000
				COST EXECUCIÓ MATERIAL	797,1000

P-46	PD50-4819	u	Bastiment i reixa de fosa dúctil, abatible i amb tanca, per a embornal, de 750x285x100 mm, classe C250 segons norma UNE-EN 124 i 9 dm2 de superfície d'absorció, col·locat amb morter	Rend.: 1,000	100,30 €		
				Unitats	Preu	Parcial	Import
			Ma d'obra				
	A0F-000S	h	Oficial 1a d'obra pública	0,420 /R x	27,19000 =	11,41980	
	A0D-0007	h	Manobre	0,420 /R x	22,70000 =	9,53400	
				Subtotal:		20,95380	20,95380
			Materials				
	B07L-1PYA	t	Morter per a ram de paleta, classe M 5 (5 N/mm2), a granel, de designació (G) segons norma UNE-EN 998-2	0,040 x	33,24000 =	1,32960	
	BD50-1KLP	u	Bastiment i reixa de fosa dúctil, abatible i amb tanca, per a embornal, de 750x285x100 mm classe C250 segons norma UNE-EN 124 i 9 dm2 de superfície d'absorció	1,000 x	77,70000 =	77,70000	
				Subtotal:		79,02960	79,02960
				DESPESES AUXILIARS	1,50 %		0,31431
				COST DIRECTE			100,29771
				DESPESES INDIRECTES	0,00 %		0,00000
				COST EXECUCIÓ MATERIAL			100,29771

P-47	PD55-E3NL	u	Caixa per a embornal de 70x30x85 cm, amb parets de 10 cm de gruix de formigó HM-20/P/20/I sobre solera de 10 cm de formigó HM-20/P/20/I	Rend.: 1,000	73,50 €		
				Unitats	Preu	Parcial	Import
			Ma d'obra				
	A0D-0007	h	Manobre	1,050 /R x	22,70000 =	23,83500	
	A0F-000S	h	Oficial 1a d'obra pública	1,050 /R x	27,19000 =	28,54950	
				Subtotal:		52,38450	52,38450
			Materials				
	B0DZ1-0ZLZ	l	Desencofrant	0,560 x	2,49000 =	1,39440	
	B06E-12C5	m3	Formigó HM-20/P / 20 / I de consistència plàstica, grandària màxima del granulat 20 mm, amb >= 200 kg/m3 de ciment, apte per a classe d'exposició I	0,2739 x	64,31000 =	17,61451	
	B0DF8-OFF	u	Motlle metàl·lic per a encofrat de caixa d'embornal de 70x30x85 cm, per a 150 usos	1,007 x	1,31000 =	1,31917	
				Subtotal:		20,32808	20,32808

JUSTIFICACIÓ DE PREUS

Data: 17/06/22

Pàg.: 32

PARTIDES D'OBRA

NÚM	CODI	UA	DESCRIPCIÓ				PREU
				DESPESES AUXILIARS	1,50 %		0,78577
				COST DIRECTE			73,49835
				DESPESES INDIRECTES	0,00 %		0,00000
				COST EXECUCIÓ MATERIAL			73,49835
PD73-F1MR	m		Claveguera amb tub de paret estructurada, amb paret interna llisa i externa corrugada, de polietilè HDPE, tipus B, àrea aplicació U, de diàmetre nominal exterior 250 mm, de rigidesa anular SN 4 kN/m2, segons la norma UNE-EN 13476-3, unió de maniguets, amb grau de dificultat mitja i col·locat al fons de la rasa	Rend.: 1,000			12,64 €
				Unitats	Preu	Parcial	Import
Ma d'obra							
	A0F-000R	h	Oficial 1a muntador	0,130 /R x	28,10000 =	3,65300	
	A01-FEPH	h	Ajudant muntador	0,130 /R x	24,14000 =	3,13820	
				Subtotal:		6,79120	6,79120
Materials							
	BD76-2AA3	m	Tub de paret estructurada, amb paret interna llisa i externa corrugada, de polietilè HDPE, tipus B, àrea aplicació U, de diàmetre nominal exterior 250 mm, de rigidesa anular SN 4 kN/m2, segons la norma UNE-EN 13476-3	1,020 x	5,63000 =	5,74260	
				Subtotal:		5,74260	5,74260
				DESPESES AUXILIARS	1,50 %		0,10187
				COST DIRECTE			12,63567
				DESPESES INDIRECTES	0,00 %		0,00000
				COST EXECUCIÓ MATERIAL			12,63567
P-48 PD78-78Q8	m		Clavegueró amb tub de PVC-U de paret estructurada per a sanejament sense pressió, de DN 200 mm i de SN 4 (4kN/m2) de rigidesa anular, segons UNE-EN 13476-1, per a unió el·làstica amb anella elastomèrica, sobre solera de formigó de 15 cm de gruix i llit de sorra de 15 cm de gruix	Rend.: 1,000			50,72 €
				Unitats	Preu	Parcial	Import
Ma d'obra							
	A0F-000D	h	Oficial 1a col·locador	0,200 /R x	27,19000 =	5,43800	
	A01-FEP3	h	Ajudant col·locador	0,200 /R x	24,14000 =	4,82800	
	A0D-0007	h	Manobre	0,190 /R x	22,70000 =	4,31300	
	A0F-000T	h	Oficial 1a paleta	0,190 /R x	27,19000 =	5,16610	
				Subtotal:		19,74510	19,74510
Materials							
	B03L-05N5	t	Sorra de pedrera de 0 a 3,5 mm	0,182 x	17,01000 =	3,09582	
	B06E-12D9	m3	Formigó HM-20/B / 20 / I de consistència tova, grandària màxima del granulat 20 mm, amb >= 200 kg/m3 de ciment, apte per a classe d'exposició I	0,110 x	64,31000 =	7,07410	

JUSTIFICACIÓ DE PREUS

Data: 17/06/22

Pàg.: 33

PARTIDES D'OBRA

NÚM	CODI	UA	DESCRIPCIÓ					PREU	
	BDW3-FFAL	u	Accessori genèric per a tub de PVC de D=200 mm	0,330	x	31,68000	=	10,45440	
	BD7D-10JQ	m	Tub de PVC-U de paret estructurada per a sanejament sense pressió, de DN 200 mm i de SN 4 (4kN/m2) de rigidesa anular, segons UNE-EN 13476-1, per a unió el·làstica amb anella elastomèrica	1,250	x	7,66000	=	9,57500	
	BDW3-FFA	u	Element de muntatge per a tub de PVC de D=200 mm	1,000	x	0,48000	=	0,48000	
Subtotal:								30,67932	30,67932
							DESPESES AUXILIARS	1,50 %	0,29618
							COST DIRECTE		50,72060
							DESPESES INDIRECTES	0,00 %	0,00000
							COST EXECUCIÓ MATERIAL		50,72060

PD78-78Q9	m	Clavegueró amb tub de PVC-U de paret estructurada per a sanejament sense pressió, de DN 400 mm i de SN 4 (4kN/m2) de rigidesa anular, segons UNE-EN 13476-1, per a unió el·làstica amb anella elastomèrica, sobre solera de formigó de 15 cm de gruix i llit de sorra de 15 cm de gruix	Rend.: 1,000					171,36 €
------------------	---	---	---------------------	--	--	--	--	-----------------

			Unitats		Preu		Parcial	Import	
Ma d'obra									
	A01-FEP3	h	Ajudant col·locador	0,500	/R x	24,14000	=	12,07000	
	A0D-0007	h	Manobre	0,380	/R x	22,70000	=	8,62600	
	A0F-000T	h	Oficial 1a paleta	0,380	/R x	27,19000	=	10,33220	
	A0F-000D	h	Oficial 1a col·locador	0,500	/R x	27,19000	=	13,59500	
Subtotal:								44,62320	44,62320
Materials									
	BD7D-10JR	m	Tub de PVC-U de paret estructurada per a sanejament sense pressió, de DN 400 mm i de SN 4 (4kN/m2) de rigidesa anular, segons UNE-EN 13476-1, per a unió el·làstica amb anella elastomèrica	1,250	x	30,06000	=	37,57500	
	BDW3-FFA	u	Element de muntatge per a tub de PVC de D=400 mm	1,000	x	3,28000	=	3,28000	
	BDW3-FFAT	u	Accessori genèric per a tub de PVC de D=400 mm	0,330	x	218,50000	=	72,10500	
	B06E-12D9	m3	Formigó HM-20/B / 20 / I de consistència tova, grandària màxima del granulat 20 mm, amb >= 200 kg/m3 de ciment, apte per a classe d'exposició I	0,142	x	64,31000	=	9,13202	
	B03L-05N5	t	Sorra de pedrera de 0 a 3,5 mm	0,234	x	17,01000	=	3,98034	
Subtotal:								126,07236	126,07236
							DESPESES AUXILIARS	1,50 %	0,66935
							COST DIRECTE		171,36491
							DESPESES INDIRECTES	0,00 %	0,00000
							COST EXECUCIÓ MATERIAL		171,36491

JUSTIFICACIÓ DE PREUS

Data: 17/06/22

Pàg.: 34

PARTIDES D'OBRA

NÚM	CODI	UA	DESCRIPCIÓ					PREU
P-49	PD7A-400	m	Clavegueró amb tub de tub de PVC-U de paret massissa per a sanejament sense pressió, de DN 415 mm i de SN 4 (4 kN/m ²) de rigidesa anular, segons norma UNE-EN 1401-1, per a unió elàstica amb anella elastomèrica, sobre llit de sorra de 15 cm de gruix	Rend.: 1,000				104,48 €
				Unitats	Preu	Parcial	Import	
Ma d'obra								
	A0D-0007	h	Manobre	0,150	/R x 22,70000 =	3,40500		
	A0F-000T	h	Oficial 1a paleta	0,150	/R x 27,19000 =	4,07850		
	A01-FEP3	h	Ajudant col·locador	0,300	/R x 24,14000 =	7,24200		
	A0F-000D	h	Oficial 1a col·locador	0,300	/R x 27,19000 =	8,15700		
				Subtotal:		22,88250		22,88250
Materials								
	BDW3-FFAS	u	Element de muntatge per a tub de PVC de D=315 mm	1,000	x 2,15000 =	2,15000		
	B03L-05N5	t	Sorra de pedrera de 0 a 3,5 mm	0,2111	x 17,01000 =	3,59081		
	BDW3-FFA	u	Accessori genèric per a tub de PVC de D=315 mm	0,330	x 143,64000 =	47,40120		
	BD7F-10J3	m	Tub de PVC-U de paret massissa per a sanejament sense pressió, de DN 315 mm i de SN 4 (4 kN/m ²) de rigidesa anular, segons norma UNE-EN 1401-1, per a unió elàstica amb anella elastomèrica	1,550	x 18,14000 =	28,11700		
				Subtotal:		81,25901		81,25901
				DESPESES AUXILIARS		1,50 %		0,34324
				COST DIRECTE				104,48475
				DESPESES INDIRECTES		0,00 %		0,00000
				COST EXECUCIÓ MATERIAL				104,48475

P-50	PD7A-EUTF	m	Clavegueró amb tub de tub de PVC-U de paret massissa per a sanejament sense pressió, de DN 315 mm i de SN 4 (4 kN/m ²) de rigidesa anular, segons norma UNE-EN 1401-1, per a unió elàstica amb anella elastomèrica, sobre llit de sorra de 15 cm de gruix	Rend.: 1,000				98,14 €
				Unitats	Preu	Parcial	Import	
Ma d'obra								
	A0D-0007	h	Manobre	0,150	/R x 22,70000 =	3,40500		
	A01-FEP3	h	Ajudant col·locador	0,300	/R x 24,14000 =	7,24200		
	A0F-000T	h	Oficial 1a paleta	0,150	/R x 27,19000 =	4,07850		
	A0F-000D	h	Oficial 1a col·locador	0,300	/R x 27,19000 =	8,15700		
				Subtotal:		22,88250		22,88250
Materials								
	BD7F-10J3	m	Tub de PVC-U de paret massissa per a sanejament sense pressió, de DN 315 mm i de SN 4 (4 kN/m ²) de rigidesa anular, segons norma UNE-EN 1401-1, per a unió elàstica amb anella elastomèrica	1,200	x 18,14000 =	21,76800		
	BDW3-FFAS	u	Element de muntatge per a tub de PVC de D=315 mm	1,000	x 2,15000 =	2,15000		

JUSTIFICACIÓ DE PREUS

Data: 17/06/22

Pàg.: 35

PARTIDES D'OBRA

NÚM	CODI	UA	DESCRIPCIÓ					PREU	
	B03L-05N5	t	Sorra de pedrera de 0 a 3,5 mm	0,2111	x	17,01000	=	3,59081	
	BDW3-FFA	u	Accessori genèric per a tub de PVC de D=315 mm	0,330	x	143,64000	=	47,40120	
Subtotal:								74,91001	74,91001
DESPESES AUXILIARS								1,50 %	0,34324
COST DIRECTE									98,13575
DESPESES INDIRECTES								0,00 %	0,00000
COST EXECUCIÓ MATERIAL									98,13575

P-51 PD86-E911 m Recobriment protector exterior per a clavegueres de tub de formigó de diàmetre 40 cm, amb 15 cm de formigó HM-20/P/20/I **Rend.: 1,000** **16,92 €**

				Unitats		Preu		Parcial	Import
Ma d'obra									
	A0F-000S	h	Oficial 1a d'obra pública	0,126	/R x	27,19000	=	3,42594	
	A0D-0007	h	Manobre	0,126	/R x	22,70000	=	2,86020	
Subtotal:								6,28614	6,28614
Materials									
	B06E-12C5	m3	Formigó HM-20/P / 20 / I de consistència plàstica, grandària màxima del granulat 20 mm, amb >= 200 kg/m3 de ciment, apte per a classe d'exposició I	0,1639	x	64,31000	=	10,54041	
Subtotal:								10,54041	10,54041
DESPESES AUXILIARS								1,50 %	0,09429
COST DIRECTE									16,92084
DESPESES INDIRECTES								0,00 %	0,00000
COST EXECUCIÓ MATERIAL									16,92084

P-52 PDB1-DWHE u Solera de formigó HM-30/P/20/I+Qb de 15 cm de gruix i de planta 1x1 m **Rend.: 1,000** **21,35 €**

				Unitats		Preu		Parcial	Import
Ma d'obra									
	A0F-000S	h	Oficial 1a d'obra pública	0,140	/R x	27,19000	=	3,80660	
	A0D-0007	h	Manobre	0,140	/R x	22,70000	=	3,17800	
Subtotal:								6,98460	6,98460
Materials									
	B06E-12MT	m3	Formigó HM-30/P / 20 / I + Qb de consistència plàstica, grandària màxima del granulat 20 mm, amb >= 300 kg/m3 de ciment, apte per a classe d'exposició I + Qb	0,1701	x	83,86000	=	14,26459	
Subtotal:								14,26459	14,26459

JUSTIFICACIÓ DE PREUS

Data: 17/06/22

Pàg.: 36

PARTIDES D'OBRA

NÚM	CODI	UA	DESCRIPCIÓ	PREU
			DESPESES AUXILIARS	1,50 %
			COST DIRECTE	21,35396
			DESPESES INDIRECTES	0,00 %
			COST EXECUCIÓ MATERIAL	21,35396

P-53	PDB6-5CAH	m	Paret per a pou circular de D=80 cm de peces de formigó amb execució prefabricada, col·locades amb morter mixt 1:0,5:4	Rend.: 1,000	71,02	€	
				Unitats	Preu	Parcial	Import
			Ma d'obra				
	A0F-000S	h	Oficial 1a d'obra pública	0,400 /R x	27,19000 =	10,87600	
	A0D-0007	h	Manobre	0,400 /R x	22,70000 =	9,08000	
				Subtotal:		19,95600	19,95600
			Maquinària				
	C13C-00LP	h	Retroexcavadora sobre pneumàtics de 8 a 10 t	0,101 /R x	52,25000 =	5,27725	
				Subtotal:		5,27725	5,27725
			Materials				
	BDD5-0M3U	m	Peça de formigó per a pou circular de diàmetre 80 cm, prefabricada	1,050 x	42,62000 =	44,75100	
	B07F-0LSZ	m3	Morter mixt de ciment pòrtland amb filler calçari CEM II/B-L, calç i sorra, amb 380 kg/m3 de ciment, amb una proporció en volum 1:0,5:4 i 10 N/mm2 de resistència a compressió, elaborat a l'obra	0,0054 x	136,60364 =	0,73766	
				Subtotal:		45,48866	45,48866
			DESPESES AUXILIARS		1,50 %		0,29934
			COST DIRECTE				71,02125
			DESPESES INDIRECTES		0,00 %		0,00000
			COST EXECUCIÓ MATERIAL				71,02125

P-54	PDBF-DFWL	u	Bastiment circular de fosa dúctil per a pou de registre i tapa abatible i amb tanca, pas lliure de 600 mm de diàmetre i classe D400 segons norma UNE-EN 124, col·locat amb morter	Rend.: 1,000	203,40	€	
				Unitats	Preu	Parcial	Import
			Ma d'obra				
	A0D-0007	h	Manobre	0,410 /R x	22,70000 =	9,30700	
	A0F-000S	h	Oficial 1a d'obra pública	0,410 /R x	27,19000 =	11,14790	
				Subtotal:		20,45490	20,45490
			Materials				
	BDD1-1KIP	u	Bastiment circular i tapa circular de fosa dúctil per a pou de registre, abatible i amb tanca, pas lliure de 600 mm de diàmetre i classe D400 segons norma UNE-EN 124	1,000 x	181,45000 =	181,45000	
	B07L-1PYA	t	Morter per a ram de paleta, classe M 5 (5 N/mm2), a granel, de designació (G) segons norma UNE-EN 998-2	0,0357 x	33,24000 =	1,18667	

JUSTIFICACIÓ DE PREUS

Data: 17/06/22

Pàg.: 37

PARTIDES D'OBRA

NÚM	CODI	UA	DESCRIPCIÓ	PREU
			Subtotal:	182,63667
			DESPESES AUXILIARS	1,50 %
				0,30682
			COST DIRECTE	203,39839
			DESPESES INDIRECTES	0,00 %
				0,00000
			COST EXECUCIÓ MATERIAL	203,39839

P-55	PDG2-6SG7	m	Canalització amb dos tubs corbables corrugats de polietilè de 160 mm de diàmetre nominal, de doble capa, i dau de recobriment de 40x30 cm amb formigó HM-20 / P / 20 / I, fil guia a cada tub, part proporcional d'accessoris d'unió, separadors i obturadors	Rend.: 1,000	17,56	€
-------------	------------------	---	---	---------------------	--------------	----------

			Unitats	Preu	Parcial	Import
Ma d'obra						
	A0D-0007	h	Manobre	0,050 /R x	22,70000 =	1,13500
	A0F-000B	h	Oficial 1a	0,025 /R x	27,19000 =	0,67975
			Subtotal:		1,81475	1,81475
Materials						
	BG2Q-1KTO	m	Tub corbable corrugat de polietilè, de doble capa, llisa la interior i corrugada l'exterior, de 160 mm de diàmetre nominal, aïllant i no propagador de la flama, resistència a l'impacte de 40 J, resistència a compressió de 450 N, per a canalitzacions soterrades	2,100 x	4,24000 =	8,90400
	BDG2-34UA	m	Fil guia per a conductes de canalitzacions de serveis, de nylon, de 5 mm de gruix	2,040 x	0,14000 =	0,28560
	BDG3-34IL	u	Part proporcional de separadors, connectors i obturadors de canalitzacions de serveis de 160 mm de diàmetre nominal	2,020 x	0,43000 =	0,86860
	B06E-12C5	m3	Formigó HM-20/P / 20 / I de consistència plàstica, grandària màxima del granulat 20 mm, amb >= 200 kg/m3 de ciment, apte per a classe d'exposició I	0,088 x	64,31000 =	5,65928
			Subtotal:		15,71748	15,71748
			DESPESES AUXILIARS	1,50 %		0,02722
			COST DIRECTE			17,55945
			DESPESES INDIRECTES	0,00 %		0,00000
			COST EXECUCIÓ MATERIAL			17,55945

P-56	PDG4-DWRZ	m	Canalització amb quatre tubs de PVC corrugat de D=80 mm i dau de recobriment de 40x40 cm amb formigó HM-20/P/20/I, fil guia a cada tub, part proporcional d'accessoris d'unió, separadors i obturadors	Rend.: 1,000	19,67	€
-------------	------------------	---	--	---------------------	--------------	----------

			Unitats	Preu	Parcial	Import
Ma d'obra						
	A0D-0007	h	Manobre	0,050 /R x	22,70000 =	1,13500
	A0F-000B	h	Oficial 1a	0,025 /R x	27,19000 =	0,67975

JUSTIFICACIÓ DE PREUS

Data: 17/06/22

Pàg.: 38

PARTIDES D'OBRA

NÚM	CODI	UA	DESCRIPCIÓ					PREU	
							Subtotal:	1,81475	1,81475
Materials									
	BDG2-34UA	m	Fil guia per a conductes de canalitzacions de serveis, de nylon, de 5 mm de gruix	4,080	x	0,14000	=	0,57120	
	B06E-12C5	m3	Formigó HM-20/P / 20 / I de consistència plàstica, grandària màxima del granulat 20 mm, amb >= 200 kg/m3 de ciment, apte per a classe d'exposició I	0,154	x	64,31000	=	9,90374	
	BDG3-34IM	u	Part proporcional de separadors, conectors i obturadors de canalitzacions de serveis de 80 mm de diàmetre nominal	4,040	x	0,23000	=	0,92920	
	BG2Q-1KTJ	m	Tub corbable corrugat de PVC, de 80 mm de diàmetre nominal, aïllant i no propagador de la flama, resistència a l'impacte de 6 J, resistència a compressió de 250 N, per a canalitzacions soterrades	4,200	x	1,53000	=	6,42600	
							Subtotal:	17,83014	17,83014
							DESPESES AUXILIARS	1,50 %	0,02722
							COST DIRECTE		19,67211
							DESPESES INDIRECTES	0,00 %	0,00000
							COST EXECUCIÓ MATERIAL		19,67211

P-57	PDK1-DX9Y	u	Bastiment i tapa per a pericó de serveis, de fosa grisa de 420x420x40 mm i de 25 kg de pes, col·locat amb morter	Rend.: 1,000				39,25	€
-------------	------------------	---	--	---------------------	--	--	--	--------------	----------

			Unitats		Preu		Parcial	Import	
Ma d'obra									
	A0F-000S	h	Oficial 1a d'obra pública	0,350	/R x	27,19000	=	9,51650	
	A0D-0007	h	Manobre	0,350	/R x	22,70000	=	7,94500	
							Subtotal:	17,46150	17,46150
Materials									
	B07L-1PY6	t	Morter per a ram de paleta, classe M 5 (5 N/mm2), en sacs, de designació (G) segons norma UNE-EN 998-2	0,0042	x	36,33000	=	0,15259	
	BDK1-0M3N	u	Bastiment i tapa per a pericó de serveis de fosa grisa de 420x420x40 mm i de 25 kg de pes	1,000	x	21,37000	=	21,37000	
							Subtotal:	21,52259	21,52259
							DESPESES AUXILIARS	1,50 %	0,26192
							COST DIRECTE		39,24601
							DESPESES INDIRECTES	0,00 %	0,00000
							COST EXECUCIÓ MATERIAL		39,24601

	PDK1-DXA9	u	Bastiment i tapa quadrada de fosa dúctil, per a pericó de serveis, recolzada, pas lliure de 350x350 mm i classe B125 segons norma UNE-EN 124, col·locat amb morter	Rend.: 1,000				36,45	€
--	------------------	---	--	---------------------	--	--	--	--------------	----------

			Unitats		Preu		Parcial	Import	
Ma d'obra									

JUSTIFICACIÓ DE PREUS

Data: 17/06/22

Pàg.: 39

PARTIDES D'OBRA

NÚM	CODI	UA	DESCRIPCIÓ					PREU
	A0D-0007	h	Manobre	0,350	/R x	22,70000	=	7,94500
	A0F-000S	h	Oficial 1a d'obra pública	0,350	/R x	27,19000	=	9,51650
						Subtotal:		17,46150
								17,46150
	Materials							
	B07L-1PY6	t	Morter per a ram de paleta, classe M 5 (5 N/mm2), en sacs, de designació (G) segons norma UNE-EN 998-2	0,0032	x	36,33000	=	0,11626
	BDD1-1KH7	u	Bastiment quadrat i tapa quadrada de fosa dúctil per a pericó de serveis, recolzada, pas lliure de 350x350 mm i classe B125 segons norma UNE-EN 124	1,000	x	18,61000	=	18,61000
						Subtotal:		18,72626
						DESPESES AUXILIARS	1,50 %	0,26192
						COST DIRECTE		36,44968
						DESPESES INDIRECTES	0,00 %	0,00000
						COST EXECUCIÓ MATERIAL		36,44968
P-58	PK4-AJS4	u	Pericó de registre de formigó prefabricat sense fons de 30x30x33 cm, per a instal·lacions de serveis, col·locat sobre solera de formigó HM-20/B/40/I de 15 cm de gruix i reblert lateral amb terra de la mateixa excavació	Rend.: 1,000				59,05 €
				Unitats		Preu		Parcial
								Import
	Ma d'obra							
	A0D-0007	h	Manobre	0,900	/R x	22,70000	=	20,43000
	A0F-000S	h	Oficial 1a d'obra pública	0,450	/R x	27,19000	=	12,23550
						Subtotal:		32,66550
								32,66550
	Maquinària							
	C152-003B	h	Camió grua	0,166	/R x	46,56000	=	7,72896
						Subtotal:		7,72896
								7,72896
	Materials							
	B06E-12DD	m3	Formigó HM-20/B / 40 / I de consistència tova, grandària màxima del granulat 40 mm, amb >= 200 kg/m3 de ciment, apte per a classe d'exposició I	0,0394	x	62,67000	=	2,46920
	BDK2-1KNF	u	Pericó de registre de formigó prefabricat sense fons de 30x30x33 cm, per a instal·lacions de serveis	1,000	x	15,70000	=	15,70000
						Subtotal:		18,16920
						DESPESES AUXILIARS	1,50 %	0,48998
						COST DIRECTE		59,05364
						DESPESES INDIRECTES	0,00 %	0,00000
						COST EXECUCIÓ MATERIAL		59,05364

JUSTIFICACIÓ DE PREUS

Data: 17/06/22

Pàg.: 40

PARTIDES D'OBRA

NÚM	CODI	UA	DESCRIPCIÓ					PREU
P-59	PK4-AJSM	u	Pericó de registre de formigó prefabricat amb tapa tipus MF-II, per a instal·lacions de telefonia, col·locat sobre solera de formigó HM-20/B/40/l de 15 cm de gruix i reblert lateral amb terra de la mateixa excavació	Rend.: 1,000				230,18 €
				Unitats	Preu	Parcial	Import	
Ma d'obra								
	A0F-000S	h	Oficial 1a d'obra pública	0,275 /R x	27,19000 =	7,47725		
	A0D-0007	h	Manobre	0,500 /R x	22,70000 =	11,35000		
				Subtotal:		18,82725		18,82725
Maquinària								
	C152-003B	h	Camió grua	0,167 /R x	46,56000 =	7,77552		
				Subtotal:		7,77552		7,77552
Materials								
	BDK2-1KN7	u	Pericó de registre de formigó prefabricat amb tapa tipus MF-II, per a instal·lacions de telefonia	1,000 x	166,44000 =	166,44000		
	B06E-12DD	m3	Formigó HM-20/B / 40 / l de consistència tova, grandària màxima del granulat 40 mm, amb >= 200 kg/m3 de ciment, apte per a classe d'exposició I	0,588 x	62,67000 =	36,84996		
				Subtotal:		203,28996		203,28996
				DESPESES AUXILIARS	1,50 %			0,28241
				COST DIRECTE				230,17514
				DESPESES INDIRECTES	0,00 %			0,00000
				COST EXECUCIÓ MATERIAL				230,17514

P-60	PK4-AJSN	u	Pericó de registre de formigó prefabricat amb tapa tipus HF-III, per a instal·lacions de telefonia, col·locat sobre solera de formigó HM-20/B/40/l de 15 cm de gruix i reblert lateral amb terra de la mateixa excavació	Rend.: 1,000				567,89 €
				Unitats	Preu	Parcial	Import	
Ma d'obra								
	A0F-000S	h	Oficial 1a d'obra pública	0,350 /R x	27,19000 =	9,51650		
	A0D-0007	h	Manobre	0,700 /R x	22,70000 =	15,89000		
				Subtotal:		25,40650		25,40650
Maquinària								
	C152-003B	h	Camió grua	0,167 /R x	46,56000 =	7,77552		
				Subtotal:		7,77552		7,77552
Materials								
	BDK2-1KN8	u	Pericó de registre de formigó prefabricat amb tapa tipus HF-III, per a instal·lacions de telefonia	1,000 x	523,27000 =	523,27000		
	B06E-12DD	m3	Formigó HM-20/B / 40 / l de consistència tova, grandària màxima del granulat 40 mm, amb >= 200 kg/m3 de ciment, apte per a classe d'exposició I	0,1764 x	62,67000 =	11,05499		
				Subtotal:		534,32499		534,32499

JUSTIFICACIÓ DE PREUS

Data: 17/06/22

Pàg.: 41

PARTIDES D'OBRA

NÚM	CODI	UA	DESCRIPCIÓ				PREU
				DESPESES AUXILIARS	1,50 %		0,38110
				COST DIRECTE			567,88811
				DESPESES INDIRECTES	0,00 %		0,00000
				COST EXECUCIÓ MATERIAL			567,88811
PFA7-6ZC0	m		Tub de cPVC de 110 mm diàmetre nominal de 16 bar pressió nominal, per encolar, segons norma UNE-EN ISO 15877-2 amb grau de dificultat mitjà i col·locat superficialment	Rend.: 1,000			112,12 €
				Unitats	Preu	Parcial	Import
Ma d'obra							
	A0F-000R	h	Oficial 1a muntador	0,210 /R x	28,10000 =	5,90100	
	A01-FEPH	h	Ajudant muntador	0,210 /R x	24,14000 =	5,06940	
				Subtotal:		10,97040	10,97040
Materials							
	BFYG-08XY	u	Part proporcional d'elements de muntatge per a tub de cPVC a pressió, de 110 mm de diàmetre nominal exterior, encolat	1,000 x	4,38000 =	4,38000	
	BFA6-1GBY	m	Tub de cPVC de 110 mm de diàmetre nominal, de 16 bar de pressió nominal, per a encolar, segons la norma UNE-EN ISO 15877-2	1,020 x	77,58000 =	79,13160	
	BFWB-08W5	u	Accessori per a tub de cPVC a pressió, de 110 mm de diàmetre nominal exterior, per a encolar	0,300 x	54,25000 =	16,27500	
	B0A1-07JW	u	Abraçadora acer galvanitzat (isofònica), de 110 mm de diàmetre interior	0,550 x	2,17000 =	1,19350	
				Subtotal:		100,98010	100,98010
				DESPESES AUXILIARS	1,50 %		0,16456
				COST DIRECTE			112,11506
				DESPESES INDIRECTES	0,00 %		0,00000
				COST EXECUCIÓ MATERIAL			112,11506

P-61	PFB2-I2S2	u	Derivació de polietilè manipulada, de densitat alta de 90 mm de DN i 10 bar de pressió nominal, segons UNE-EN 12201-3 amb ramal a 90° de 63 mm de DN, per a soldar, soldada i col·locada al fons de la rasa	Rend.: 1,000			34,74 €
				Unitats	Preu	Parcial	Import
Ma d'obra							
	A0F-000R	h	Oficial 1a muntador	0,323 /R x	28,10000 =	9,07630	
	A01-FEPH	h	Ajudant muntador	0,323 /R x	24,14000 =	7,79722	
				Subtotal:		16,87352	16,87352
Materials							
	BFB2-0A7N	u	Derivació de polietilè manipulada, de densitat alta de 90 mm de DN i 10 bar de pressió nominal, segons UNE-EN 12201-3 amb ramal a 90° de 63 mm de DN, per a soldar	1,000 x	17,61000 =	17,61000	

JUSTIFICACIÓ DE PREUS

Data: 17/06/22

Pàg.: 42

PARTIDES D'OBRA

NÚM	CODI	UA	DESCRIPCIÓ		PREU
				Subtotal:	17,61000
				DESPESES AUXILIARS	1,50 %
					0,25310
				COST DIRECTE	
				DESPESES INDIRECTES	0,00 %
					0,00000
				COST EXECUCIÓ MATERIAL	34,73662

PFB3-DVZ	m	Tub de polietilè de designació PE 100, de 90 mm de diàmetre nominal, de 10 bar de pressió nominal, sèrie SDR 17, UNE-EN 12201-2, connectat a pressió i col·locat al fons de la rasa	Rend.: 1,000	19,11	€
-----------------	---	---	---------------------	--------------	----------

			Unitats	Preu	Parcial	Import
Ma d'obra						
A0F-000R	h	Oficial 1a muntador	0,290 /R x	28,10000 =	8,14900	
A01-FEPH	h	Ajudant muntador	0,290 /R x	24,14000 =	7,00060	
			Subtotal:		15,14960	15,14960
Materials						
BFB3-099P	m	Tub de polietilè de designació PE 100, de 90 mm de diàmetre nominal, de 10 bar de pressió nominal, sèrie SDR 17, segons la norma UNE-EN 12201-2, connectat a pressió	1,020 x	3,66000 =	3,73320	
			Subtotal:		3,73320	3,73320
			DESPESES AUXILIARS	1,50 %		0,22724
			COST DIRECTE			19,11004
			DESPESES INDIRECTES	0,00 %		0,00000
			COST EXECUCIÓ MATERIAL			19,11004

P-62	PFB3-DVW0	m	Tub de polietilè de designació PE 100, de 90 mm de diàmetre nominal, de 16 bar de pressió nominal, sèrie SDR 11, UNE-EN 12201-2, connectat a pressió i col·locat al fons de la rasa	Rend.: 1,000	20,82	€
-------------	------------------	---	---	---------------------	--------------	----------

			Unitats	Preu	Parcial	Import
Ma d'obra						
A01-FEPH	h	Ajudant muntador	0,290 /R x	24,14000 =	7,00060	
A0F-000R	h	Oficial 1a muntador	0,290 /R x	28,10000 =	8,14900	
			Subtotal:		15,14960	15,14960
Materials						
BFB3-099Q	m	Tub de polietilè de designació PE 100, de 90 mm de diàmetre nominal, de 16 bar de pressió nominal, sèrie SDR 11, segons la norma UNE-EN 12201-2, connectat a pressió	1,020 x	5,34000 =	5,44680	
			Subtotal:		5,44680	5,44680

JUSTIFICACIÓ DE PREUS

Data: 17/06/22

Pàg.: 43

PARTIDES D'OBRA

NÚM	CODI	UA	DESCRIPCIÓ					PREU
				DESPESES AUXILIARS	1,50	%		0,22724
				COST DIRECTE				20,82364
				DESPESES INDIRECTES	0,00	%		0,00000
				COST EXECUCIÓ MATERIAL				20,82364
P-63	PFB3-DVZT	m	Tub de polietilè de designació PE 100, de 110 mm de diàmetre nominal, de 16 bar de pressió nominal, sèrie SDR 11, UNE-EN 12201-2, soldat, amb grau de dificultat mitjà, utilitzant accessoris de plàstic i col·locat al fons de la rasa	Rend.: 1,000				38,21 €
				Unitats		Preu	Parcial	Import
			Ma d'obra					
	A01-FEPH	h	Ajudant muntador	0,320	/R x	24,14000 =	7,72480	
	A0F-000R	h	Oficial 1a muntador	0,320	/R x	28,10000 =	8,99200	
						Subtotal:	16,71680	16,71680
			Materials					
	BFWF-09U8	u	Accessoris per a tubs de polietilè de densitat alta, de 110 mm de diàmetre nominal exterior, de plàstic, 16 bar de pressió nominal, per a soldar	0,300	x	41,72000 =	12,51600	
	BFB3-095P	m	Tub de polietilè de designació PE 100, de 110 mm de diàmetre nominal, de 16 bar de pressió nominal, sèrie SDR 11, segons la norma UNE-EN 12201-2	1,020	x	7,56000 =	7,71120	
	BFYH-0A4R	u	Part proporcional d'elements de muntatge per a tubs de polietilè de densitat alta, de 110 mm de diàmetre nominal exterior, de 16 bar de pressió nominal, per a soldar	1,000	x	1,02000 =	1,02000	
						Subtotal:	21,24720	21,24720
				DESPESES AUXILIARS	1,50	%		0,25075
				COST DIRECTE				38,21475
				DESPESES INDIRECTES	0,00	%		0,00000
				COST EXECUCIÓ MATERIAL				38,21475

P-64	PFB3-DVZW	m	Tub de polietilè de designació PE 100, de 125 mm de diàmetre nominal, de 16 bar de pressió nominal, sèrie SDR 11, UNE-EN 12201-2, soldat, amb grau de dificultat mitjà, utilitzant accessoris de plàstic i col·locat al fons de la rasa	Rend.: 1,000				41,93 €
				Unitats		Preu	Parcial	Import
			Ma d'obra					
	A0F-000R	h	Oficial 1a muntador	0,360	/R x	28,10000 =	10,11600	
	A01-FEPH	h	Ajudant muntador	0,360	/R x	24,14000 =	8,69040	
						Subtotal:	18,80640	18,80640
			Materials					
	BFYH-0A4N	u	Part proporcional d'elements de muntatge per a tubs de polietilè de densitat alta, de 125 mm de diàmetre nominal exterior, de 16 bar de pressió nominal, per a soldar	1,000	x	1,32000 =	1,32000	

JUSTIFICACIÓ DE PREUS

Data: 17/06/22

Pàg.: 44

PARTIDES D'OBRA

NÚM	CODI	UA	DESCRIPCIÓ					PREU	
	BFB3-095U	m	Tub de polietilè de designació PE 100, de 125 mm de diàmetre nominal, de 16 bar de pressió nominal, sèrie SDR 11, segons la norma UNE-EN 12201-2	1,020	x	9,78000	=	9,97560	
	BFWF-09TE	u	Accessori per a tubs de polietilè de densitat alta, de 125 mm de diàmetre nominal exterior, de plàstic, 16 bar de pressió nominal, per a soldar	0,200	x	57,75000	=	11,55000	
Subtotal:								22,84560	22,84560
							DESPESES AUXILIARS	1,50 %	0,28210
							COST DIRECTE		41,93410
							DESPESES INDIRECTES	0,00 %	0,00000
							COST EXECUCIÓ MATERIAL		41,93410

P-65	PG12-DHA7	u	Caixa de derivació quadrada de planxa d'acer, de 100x100 mm, amb grau de protecció IP-54, muntada superficialment	Rend.: 1,000				27,80	€
				Unitats		Preu		Parcial	Import
Ma d'obra									
	A01-FEPD	h	Ajudant electricista	0,150	/R x	24,10000	=	3,61500	
	A0F-000E	h	Oficial 1a electricista	0,300	/R x	28,10000	=	8,43000	
Subtotal:								12,04500	12,04500
Materials									
	BGW2-093M	u	Part proporcional d'accessoris de caixa de derivació quadrada	1,000	x	0,32000	=	0,32000	
	BG12-0G50	u	Caixa de derivació quadrada de planxa d'acer, de 100x100 mm, amb grau de protecció IP-54 i per a muntar superficialment	1,000	x	15,25000	=	15,25000	
Subtotal:								15,57000	15,57000
							DESPESES AUXILIARS	1,50 %	0,18068
							COST DIRECTE		27,79568
							DESPESES INDIRECTES	0,00 %	0,00000
							COST EXECUCIÓ MATERIAL		27,79568

P-66	PG2N-EUG3	m	Tub corbale corrugat de PVC, de 100 mm de diàmetre nominal, aïllant i no propagador de la flama, resistència a l'impacte de 12 J, resistència a compressió de 250 N, muntat com a canalització soterrada	Rend.: 1,000				3,76	€
				Unitats		Preu		Parcial	Import
Ma d'obra									
	A0F-000E	h	Oficial 1a electricista	0,033	/R x	28,10000	=	0,92730	
	A01-FEPD	h	Ajudant electricista	0,020	/R x	24,10000	=	0,48200	
Subtotal:								1,40930	1,40930
Materials									
	BG2Q-1KTM	m	Tub corbale corrugat de PVC, de 100 mm de diàmetre nominal, aïllant i no propagador de la flama, resistència a l'impacte de 12 J, resistència a compressió de 250 N, per a canalitzacions soterrades	1,020	x	2,28000	=	2,32560	

JUSTIFICACIÓ DE PREUS

Data: 17/06/22

Pàg.: 45

PARTIDES D'OBRA

NÚM	CODI	UA	DESCRIPCIÓ	PREU
			Subtotal:	2,32560
			DESPESES AUXILIARS	1,50 %
			COST DIRECTE	3,75604
			DESPESES INDIRECTES	0,00 %
			COST EXECUCIÓ MATERIAL	3,75604

P-67	PG33-E3ZG	m	Cable amb conductor de coure de tensió assignada 0,6/1 kV, de designació RZ, construcció segons norma UNE 21030-2, tetrapolar, de secció 4x6 mm ² , amb coberta del cable de poliolefines, classe de reacció al foc segons la norma UNE-EN 50575 amb baixa emissió fums, col·locat aeri	Rend.: 1,000	5,72	€
-------------	------------------	---	--	---------------------	-------------	----------

			Unitats	Preu	Parcial	Import
Ma d'obra						
	A01-FEPD	h	Ajudant electricista	0,048 /R x	24,10000 =	1,15680
	A0F-000E	h	Oficial 1a electricista	0,048 /R x	28,10000 =	1,34880
			Subtotal:		2,50560	2,50560
Materials						
	BG33-G2YX	m	Cable amb conductor de coure de tensió assignada 0,6/1 kV, de designació RZ, construcció segons norma UNE 21030-2, tetrapolar, de secció 4x6 mm ² , amb coberta del cable de poliolefines, classe de reacció al foc segons la norma UNE-EN 50575 amb baixa emissió fums	1,020 x	3,11000 =	3,17220
			Subtotal:		3,17220	3,17220
			DESPESES AUXILIARS	1,50 %		0,03758
			COST DIRECTE			5,71538
			DESPESES INDIRECTES	0,00 %		0,00000
			COST EXECUCIÓ MATERIAL			5,71538

P-68	PG34-4I9R	m	Cable amb conductor de coure de 300/500 V de tensió assignada, amb designació S0Z1-K (AS+), bipolar, de secció 2 x 2,5 mm ² , pantalla metàl·lica amb drenatge i coberta del cable de poliolefina amb baixa emissió fums, col·locat en tub	Rend.: 1,000	2,84	€
-------------	------------------	---	---	---------------------	-------------	----------

			Unitats	Preu	Parcial	Import
Ma d'obra						
	A0F-000E	h	Oficial 1a electricista	0,015 /R x	28,10000 =	0,42150
	A01-FEPD	h	Ajudant electricista	0,015 /R x	24,10000 =	0,36150
			Subtotal:		0,78300	0,78300
Materials						
	BG34-06T8	m	Cable amb conductor de coure de 300/500 V de tensió assignada, amb designació S0Z1-K (AS+), bipolar, de secció 2 x 2,5 mm ² , pantalla metàl·lica amb drenatge i coberta del cable de poliolefina amb baixa emissió fums	1,020 x	2,01000 =	2,05020

JUSTIFICACIÓ DE PREUS

Data: 17/06/22

Pàg.: 46

PARTIDES D'OBRA

NÚM	CODI	UA	DESCRIPCIÓ					PREU
				Subtotal:			2,05020	2,05020
				DESPESES AUXILIARS	1,50 %			0,01175
				COST DIRECTE				2,84495
				DESPESES INDIRECTES	0,00 %			0,00000
				COST EXECUCIÓ MATERIAL				2,84495
P-69	PG3B-E7CU	m	Conductor de coure nu, unipolar de secció 1x35 mm2, muntat superficialment	Rend.: 1,000				8,51 €
				Unitats		Preu	Parcial	Import
Ma d'obra								
	A0F-000E	h	Oficial 1a electricista	0,100	/R x	28,10000 =	2,81000	
	A01-FEPD	h	Ajudant electricista	0,150	/R x	24,10000 =	3,61500	
				Subtotal:			6,42500	6,42500
Materials								
	BG3I-06W3	m	Conductor de coure nu, unipolar de secció 1x35 mm2	1,020	x	1,63000 =	1,66260	
	BGWF-0ARJ	u	Part proporcional d'accessoris per a conductors de coure nus	1,000	x	0,33000 =	0,33000	
				Subtotal:			1,99260	1,99260
				DESPESES AUXILIARS	1,50 %			0,09638
				COST DIRECTE				8,51398
				DESPESES INDIRECTES	0,00 %			0,00000
				COST EXECUCIÓ MATERIAL				8,51398
P-70	PG3H-DSY3	m	Rodó de coure de 201 mm2 de secció (16 mm de diàmetre), per a una intensitat màxima de 401 A, nu, muntat superficialment	Rend.: 1,000				15,20 €
				Unitats		Preu	Parcial	Import
Ma d'obra								
	A0F-000E	h	Oficial 1a electricista	0,100	/R x	28,10000 =	2,81000	
	A01-FEPD	h	Ajudant electricista	0,100	/R x	24,10000 =	2,41000	
				Subtotal:			5,22000	5,22000
Materials								
	BGWF-0AR8	u	Part proporcional d'accessoris per a rodons de coure	1,000	x	0,33000 =	0,33000	
	BG3G-0DTY	m	Rodó de coure de 201 mm2 de secció (16 mm de diàmetre), per a una intensitat màxima de 401 A, nu	1,000	x	9,57000 =	9,57000	
				Subtotal:			9,90000	9,90000
				DESPESES AUXILIARS	1,50 %			0,07830
				COST DIRECTE				15,19830
				DESPESES INDIRECTES	0,00 %			0,00000
				COST EXECUCIÓ MATERIAL				15,19830

JUSTIFICACIÓ DE PREUS

Data: 17/06/22

Pàg.: 47

PARTIDES D'OBRA

NÚM	CODI	UA	DESCRIPCIÓ				PREU
P-71	PHR0-8FZ0	u	Fanal amb columna d'acer galvanitzat i pintat, de 10 m d'alçària, amb 1 llumenera amb làmpades de LEDs de potència 90 W, col·locat sobre dau de formigó	Rend.: 1,000			2.824,81 €
				Unitats	Preu	Parcial	Import
	Ma d'obra						
	A0F-000E	h	Oficial 1a electricista	0,600 /R x	28,10000 =	16,86000	
	A01-FEPD	h	Ajudant electricista	0,600 /R x	24,10000 =	14,46000	
	A0D-0007	h	Manobre	0,400 /R x	22,70000 =	9,08000	
				Subtotal:		40,40000	40,40000
	Maquinària						
	C152-003B	h	Camió grua	0,600 /R x	46,56000 =	27,93600	
	C150-002W	h	Camió cistella de 10 a 19 m d'alçària	0,600 /R x	56,08000 =	33,64800	
				Subtotal:		61,58400	61,58400
	Materials						
	B06E-12CD	m3	Formigó HM-20/P / 40 / I de consistència plàstica, grandària màxima del granulat 40 mm, amb >= 200 kg/m3 de ciment, apte per a classe d'exposició I	1,584 x	62,67000 =	99,26928	
	BHW8-06IY	u	Part proporcional d'accessoris per a columnes	1,000 x	40,05000 =	40,05000	
	BHR1-218T	u	Fanal amb columna d'acer galvanitzat i pintat, de 10 m d'alçària, amb 1 llumenera	1,000 x	2.582,50000 =	2.582,50000	
				Subtotal:		2.721,81928	2.721,81928
				DESPESES AUXILIARS	2,50 %		1,01000
				COST DIRECTE			2.824,81328
				DESPESES INDIRECTES	0,00 %		0,00000
				COST EXECUCIÓ MATERIAL			2.824,81328
P-72	PIMPREV	pa	Partida alçada d'imprevistos	Rend.: 1,000			5.000,00 €
				COST DIRECTE			5.000,00000
				DESPESES INDIRECTES	0,00 %		0,00000
				COST EXECUCIÓ MATERIAL			5.000,00000
P-73	PINTURA	pa	Partida alçada de senyalització horitzontal i vertical	Rend.: 1,000			2.000,00 €
				COST DIRECTE			2.000,00000
				DESPESES INDIRECTES	0,00 %		0,00000
				COST EXECUCIÓ MATERIAL			2.000,00000
P-74	PJM9-E9K2	u	Doble ventosa embredada de diàmetre nominal 100 mm, de 16 bar de pressió de prova, de fosa, preu alt i muntada en pericó de canalització soterrada	Rend.: 1,000			1.040,76 €
				Unitats	Preu	Parcial	Import
	Ma d'obra						
	A01-FEPH	h	Ajudant muntador	1,430 /R x	24,14000 =	34,52020	
	A0F-000R	h	Oficial 1a muntador	1,430 /R x	28,10000 =	40,18300	

JUSTIFICACIÓ DE PREUS

Data: 17/06/22

Pàg.: 48

PARTIDES D'OBRA

NÚM	CODI	UA	DESCRIPCIÓ				PREU	
				Subtotal:		74,70320	74,70320	
Materials								
	BJM9-FFVK	u	Doble ventosa per a embridar de 100 mm de diàmetre nominal, de 16 bar de pressió de prova, de fosa, preu alt	1,000	x	964,94000 =	964,94000	
				Subtotal:		964,94000	964,94000	
			DESPESES AUXILIARS		1,50 %		1,12055	
			COST DIRECTE				1.040,76375	
			DESPESES INDIRECTES		0,00 %		0,00000	
			COST EXECUCIÓ MATERIAL				1.040,76375	
P-75	PN10-B3TJ	u	Vàlvula de comporta segons la norma UNE-EN 1171, manual, amb extrems ranurats, de 200 mm de diàmetre nominal, 16 bar de pressió nominal, cos de fosa nodular EN-GJS-500-7 (GGG50) i tapa de fosa nodular EN-GJS-500-7 (GGG50), amb revestiment de resina epoxi (250 micres), comporta de fosa+EPDM tancament de seient elàstic, eix d'acer inoxidable 1.4021 (AISI 420) i accionament de volant de fosa, muntada en pericó de canalització soterrada	Rend.: 1,000			756,26 €	
				Unitats		Preu	Parcial	Import
Ma d'obra								
	A01-FEPH	h	Ajudant muntador	4,080	/R x	24,14000 =	98,49120	
	A0F-000R	h	Oficial 1a muntador	2,040	/R x	28,10000 =	57,32400	
				Subtotal:			155,81520	155,81520
Maquinària								
	C152-003A	h	Camió grua de 3 t	2,040	/R x	44,11000 =	89,98440	
				Subtotal:			89,98440	89,98440
Materials								
	BN10-2MVK	u	Vàlvula de comporta segons la norma UNE-EN 1171, manual, amb extrems ranurats, de 200 mm de diàmetre nominal, 16 bar de pressió nominal, cos de fosa nodular EN-GJS-500-7 (GGG50) i tapa de fosa nodular EN-GJS-500-7 (GGG50), amb revestiment de resina epoxi (250 micres), comporta de fosa+EPDM tancament de seient elàstic, eix d'acer inoxidable 1.4021 (AISI 420) i accionament de volant de fosa	1,000	x	508,12000 =	508,12000	
				Subtotal:			508,12000	508,12000
			DESPESES AUXILIARS		1,50 %		2,33723	
			COST DIRECTE				756,25683	
			DESPESES INDIRECTES		0,00 %		0,00000	
			COST EXECUCIÓ MATERIAL				756,25683	

JUSTIFICACIÓ DE PREUS

Data: 17/06/22

Pàg.: 49

PARTIDES D'OBRA

NÚM	CODI	UA	DESCRIPCIÓ					PREU
P-76	PN24-ED00	u	Vàlvula de soleta manual tipus aixeta amb rosca, de diàmetre nominal 3/4", de 10 bar de pressió de prova, de bronze, preu alt i muntada superficialment	Rend.: 1,000				56,03 €
				Unitats	Preu	Parcial	Import	
	Ma d'obra							
	A0F-000R	h	Oficial 1a muntador	0,165	/R x 28,10000 =	4,63650		
	A01-FEPH	h	Ajudant muntador	0,165	/R x 24,14000 =	3,98310		
					Subtotal:	8,61960	8,61960	
	Materials							
	BN20-0TCK	u	Vàlvula de soleta manual tipus aixeta amb rosca, de diàmetre nominal 3/4" de 10 bar de pressió de prova, de bronze, preu alt	1,000	x 47,28000 =	47,28000		
					Subtotal:	47,28000	47,28000	
					DESPESES AUXILIARS	1,50 %		0,12929
					COST DIRECTE			56,02889
					DESPESES INDIRECTES	0,00 %		0,00000
					COST EXECUCIÓ MATERIAL			56,02889
P-77	PQ22-DJJK	u	Paperera de peu de planxa d'acer galvanitzat acabat amb pintura color negre forja, de 40 l de capacitat, col·locada amb fixacions mecàniques	Rend.: 1,000				508,28 €
				Unitats	Preu	Parcial	Import	
	Ma d'obra							
	A0D-0007	h	Manobre	0,280	/R x 22,70000 =	6,35600		
	A0F-000B	h	Oficial 1a	0,280	/R x 27,19000 =	7,61320		
					Subtotal:	13,96920	13,96920	
	Materials							
	BQ22-0TDO	u	Paperera de peu de planxa d'acer galvanitzat acabat amb pintura color negre forja, de 40 l de capacitat, per a col·locació superficial	1,000	x 494,10000 =	494,10000		
					Subtotal:	494,10000	494,10000	
					DESPESES AUXILIARS	1,50 %		0,20954
					COST DIRECTE			508,27874
					DESPESES INDIRECTES	0,00 %		0,00000
					COST EXECUCIÓ MATERIAL			508,27874
P-78	PQ43-6UK4	u	Pilona de fosa acabat amb protecció antioxidant de secció circular, de 900 mm d'alçària, amb forat longitudinal, col·locat amb morter sense additius 1:4, elaborat a l'obra	Rend.: 1,000				253,77 €
				Unitats	Preu	Parcial	Import	
	Ma d'obra							
	A0D-0007	h	Manobre	0,400	/R x 22,70000 =	9,08000		

JUSTIFICACIÓ DE PREUS

Data: 17/06/22

Pàg.: 50

PARTIDES D'OBRA

NÚM	CODI	UA	DESCRIPCIÓ					PREU
	A0F-000B	h	Oficial 1a	0,400	/R x	27,19000	=	10,87600
						Subtotal:		19,95600
								19,95600
	Materials							
	BQ42-1DD0	u	Pilona de fosa acabat amb protecció antioxidant, de secció circular, de 900 mm d'alçària, amb forat longitudinal, per a col·locació encastada	1,000	x	233,02000	=	233,02000
	B07F-0LT5	m3	Morter de ciment pòrtland amb filler calcari CEM II/B-L i sorra, amb 380 kg/m3 de ciment, amb una proporció en volum 1:4 i 10 N/mm2 de resistència a compressió, elaborat a l'obra	0,0032	x	92,20710	=	0,29506
						Subtotal:		233,31506
						DESPESES AUXILIARS	2,50 %	0,49890
						COST DIRECTE		253,76996
						DESPESES INDIRECTES	0,00 %	0,00000
						COST EXECUCIÓ MATERIAL		253,76996
P-79	PR91-4H68	m	Tanca de bruc amb puntes retallades, de qualitat extra nacional, de 180 cm d'alçària, col·locada amb grapes sobre tanca existent accessible des del terra	Rend.: 1,000				28,76 €
				Unitats		Preu		Parcial
								Import
	Ma d'obra							
	A0F-000M	h	Oficial 1a jardiner	0,260	/R x	30,90000	=	8,03400
	A01-FEPJ	h	Ajudant jardiner	0,260	/R x	27,42000	=	7,12920
						Subtotal:		15,16320
								15,16320
	Materials							
	BR93-2A5J	cu	Grapa d'acer galvanitzat per a fixació de barreres	0,450	x	4,72000	=	2,12400
	BR91-0XIH	m	Rotlle de bruc amb puntes retallades, de qualitat extra nacional, de dimensions 180x300 cm	1,000	x	11,25000	=	11,25000
						Subtotal:		13,37400
						DESPESES AUXILIARS	1,50 %	0,22745
						COST DIRECTE		28,76465
						DESPESES INDIRECTES	0,00 %	0,00000
						COST EXECUCIÓ MATERIAL		28,76465
P-80	PSEGURETAT	PA	Partida alçada de seguretat i salut	Rend.: 1,000				1.547,58 €
						COST DIRECTE		1.547,58000
						DESPESES INDIRECTES	0,00 %	0,00000
						COST EXECUCIÓ MATERIAL		1.547,58000

PROJECTE D'URBANITZACIÓ
PAU 1 MARCEL·LÍ TRUNAS
BREDÀ

PRESSUPOST

PRESSUPOST

Data: 17/06/22

Pàg.: 1

Obra 01 Pressupost PU PMU 1 MARCEL·LI TRUNAS
Capítol 01 ENDERROCS I MOVIMENTS DE TERRES

NUM. CODI	UA	DESCRIPCIÓ	PREU	AMIDAMENT	IMPORT	
1	P214S-73G5	m	Enderroc de reixat metàl·lic de fins a 2 m d'alçària, com a màxim, i enderroc de daus de formigó, a mà i amb compressor i càrrega manual i mecànica de runa sobre camió o contenidor (P - 7)	4,39	10,000	43,90
2	P214R-8GX1	m2	Enderroc de paret de bloc foradat de morter de ciment de 20 cm de gruix, amb retroexcavadora mitjana i càrrega mecànica i manual de runes sobre camió (P - 6)	2,58	20,800	53,66
3	P214P-E7JO	m3	Enderroc de fonament corregut de formigó en massa, amb martell trencador muntat sobre retroexcavadora i càrrega manual i mecànica de runa sobre camió (P - 4)	71,64	2,720	194,86
4	P2146-DJ3I	m2	Demolició de paviment de panots col·locats sobre base de formigó de fins a 15 cm de gruix, inclòs la demolició de la base, d'amplària fins a 0,6 m, amb compressor i càrrega sobre camió amb mitjans mecànics (P - 1)	17,83	12,000	213,96
5	P2148-49LC	m	Demolició de vorada, inclòs la base, col·locada sobre formigó, amb martell trencador muntat sobre retroexcavadora i càrrega manual i mecànica de runa sobre camió o contenidor (P - 3)	3,87	8,000	30,96
6	P2147-DJ5X	m	Demolició de rigola de formigó, inclòs la base, amb retroexcavadora amb martell trencador i càrrega mecànica sobre camió (P - 2)	4,19	8,000	33,52
7	P214R-8GWZ	m2	Enderroc de paret de maó calat de 15 cm de gruix, amb retroexcavadora mitjana i càrrega mecànica i manual de runes sobre camió (P - 5)	1,90	0,000	0,00
8	P21R0-92HA	u	Tala controlada directa d'arbre < 6 m d'alçària, arrencant la soca, aplec de la brossa generada i càrrega sobre camió grua amb pinça, i transport de la mateixa a planta de compostatge (no més lluny de 20 km) (P - 8)	116,20	0,000	0,00
9	P2217-55T0	m3	Excavació per a rebaix en terreny fluix (SPT <20), realitzada amb pala excavadora i càrrega directa sobre camió (P - 11)	3,26	160,000	521,60
10	P2R3-FINX	m3	Transport de terres contaminades a instal·lació autoritzada de gestió de residus, amb camió de 12 t i temps d'espera per a la càrrega amb mitjans mecànics, amb un recorregut de més de 10 i fins a 15 km (P - 18)	5,84	160,000	934,40
11	P2R6-4I51	m3	Càrrega amb mitjans mecànics i transport de residus inerts o no especials a instal·lació autoritzada de gestió de residus, amb camió per a transport de 12 t, amb un recorregut de més de 10 i fins a 15 km (P - 19)	7,63	39,900	304,44
12	P2RB-HIFS	m3	Disposició de terres no contaminades de densitat aparent 1,6 t/m3, a valoritzador de materials naturals excavats amb codi VNME (P - 21)	1,60	0,000	0,00
13	P2RA-EU6W	m3	Deposició controlada en centre de reciclatge de residus de metalls barrejats no perillosos amb una densitat 0,2 t/m3, procedents de construcció o demolició, amb codi 170407 segons la Llista Europea de Residus (ORDEN MAM/304/2002) (P - 20)	-25,00	0,000	0,00

TOTAL Capítol 01.01 2.331,30

Obra 01 Pressupost PU PMU 1 MARCEL·LI TRUNAS
Capítol 02 TREBALLS COMPLEMENTARIS

NUM. CODI	UA	DESCRIPCIÓ	PREU	AMIDAMENT	IMPORT	
1	P2212-55UB	m3	Excavació de fonaments sense rampa d'accés, fins a 4 m de fondària i més de 2 m d'amplària, en terreny compacte, amb mitjans mecànics, i càrrega sobre camió (P - 9)	10,64	13,000	138,32
2	P221C-DZ1A	m3	Excavació de rasa de fins a 2 m d'amplària i fins a 2 m de fondària, en terreny compacte, amb pala excavadora i càrrega mecànica del material excavat (P - 13)	8,66	0,000	0,00

EUR

PRESSUPOST

Data: 17/06/22

Pàg.: 2

3	P335-F4P4	m3	Formigó autocompactant per a recalçats a una fondària <= 3 m, HAF-30/AC/12/IIIb, amb additiu superplastificant, amb addició fibres d'acer, grandària màxima del granulat 12 mm, abocat des de camió (P - 22)	124,43	13,000	1.617,59
4	P2R3-FINX	m3	Transport de terres contaminades a instal·lació autoritzada de gestió de residus, amb camió de 12 t i temps d'espera per a la càrrega amb mitjans mecànics, amb un recorregut de més de 10 i fins a 15 km (P - 18)	5,84	13,000	75,92
5	P2RB-HIFS	m3	Disposició de terres no contaminades de densitat aparent 1,6 t/m3, a valoritzador de materials naturals excavats amb codi VNME (P - 21)	1,60	13,000	20,80
6	P638-DRJ0	m2	Tancament de plaques conformades llises de formigó armat de 200x50x4 cm, col·locades entre pals (P - 24)	30,17	0,000	0,00
7	PR91-4H68	m	Tanca de bruc amb puntes retallades, de qualitat extra nacional, de 180 cm d'alçària, col·locada amb grapes sobre tanca existent accessible des del terra (P - 79)	28,76	0,000	0,00
8	P6A5-DRM5	m	Reixat d'acer d'alçària 2 m amb tela metàl·lica de torsió simple amb acabat galvanitzat, de 50 mm de pas de malla i diàmetre 2.7 i 2,7 mm, pals de tub galvanitzat de diàmetre 50 mm col·locats cada 3 m ancorats a l'obra i part proporcional de pals per a punts singulars (P - 25)	37,77	59,000	2.228,43
9	P6181-I0UW	m2	Paret de gruix 15 cm i alçària <= 1 m de dues cares vistes, de bloc foradat de morter de ciment, rugós, de 400x150x200 mm, amb components hidrofugants, de cara vista, gris, categoria I segons norma UNE-EN 771-3, col·locat amb morter mixt de ciment pòrtland amb filler calcarí 1:0,5:4 (P - 23)	32,76	0,000	0,00

TOTAL Capítol 01.02 4.081,06

Obra 01 Pressupost PU PMU 1 MARCEL·LI TRUNAS
Capítol 03 VIALITAT FERMS I PAVIMENTACIO

NUM. CODI	UA	DESCRIPCIÓ	PREU	AMIDAMENT	IMPORT	
1	P2214-AYNM	m3	Excavació per a caixa de paviment en terreny compacte (SPT 20-50), realitzada amb pala excavadora i càrrega directa sobre camió (P - 10)	3,97	170,560	677,12
2	P2R3-FINX	m3	Transport de terres contaminades a instal·lació autoritzada de gestió de residus, amb camió de 12 t i temps d'espera per a la càrrega amb mitjans mecànics, amb un recorregut de més de 10 i fins a 15 km (P - 18)	5,84	170,560	996,07
3	P2RB-HIFS	m3	Disposició de terres no contaminades de densitat aparent 1,6 t/m3, a valoritzador de materials naturals excavats amb codi VNME (P - 21)	1,60	170,560	272,90
4	P2241-52SN	m2	Repàs i piconatge de caixa de paviment, amb compactació del 95% PM (P - 14)	1,38	328,000	452,64
5	P92A-DX8F	m3	Subbase de tot-u artificial, amb estesa i piconatge del material al 98% del PM (P - 26)	25,25	82,000	2.070,50
6	P938-DFU8	m3	Base de tot-u artificial, amb estesa i piconatge del material al 98% del PM (P - 28)	25,25	39,750	1.003,69
7	P931-3G6K	m3	Base de formigó HM-20 / P / 10 / I, de consistència plàstica i grandària màxima del granulat 10 mm, abocat des de camió amb estesa i vibratge manual, amb acabat reglejat (P - 27)	83,06	17,775	1.476,39
8	P9F3-HM6D	m2	Paviment de llosa de formigó per a paviments de 60x40 cm i 6 cm de gruix, de forma rectangular, acabat amb textura pètria llisa, preu superior, col·locats amb morter de ciment 1:4 (P - 34)	59,24	118,500	7.019,94
9	P9E1-DMSW	m2	Paviment de panot per a vorera de color de 20x20x2,5 cm, classe 1a, preu alt, col·locat a l'estesa amb sorra-ciment de 200 kg/m3 de ciment pòrtland i beurada de color amb ciment blanc de ram de paleta (P - 33)	29,68	3,000	89,04
10	P967-EA61	m	Vorada recta de formigó, doble capa, amb secció normalitzada de calçada C2 de 30x22 cm segons UNE 127340, de classe climàtica B, classe resistent a l'abradió H i classe resistent a flexió T (R-5 MPa) segons UNE-EN 1340, col·locada sobre base de formigó no estructural de 15 N/mm2 de resistència mínima a compressió i de 25 a 30 cm	34,62	2,000	69,24

EUR

PRESSUPOST

Data: 17/06/22

Pàg.: 3

		d'alçària, i rejuntada amb morter (P - 29)				
11	P981-ETY9	m	Gual de peces de formigó, doble capa, 25x28 cm, col·locat sobre base de formigó no estructural 15 N/mm2 de resistència mínima a compressió i de 25 a 30 cm d'alçària, i rejuntat amb morter (P - 31)	40,75	0,000	0,00
12	P980-FELT	u	Capçal de gual de pedra granítica serrada mecànicament i flamejada de 120x40 cm, amb la cantonada en forma bisellada de 3 peces, col·locada amb morter sobre base de formigó no estructural (P - 30)	364,51	2,000	729,02
13	P982-B35Q	m	Rampa per a gual amb peça de pedra natural per a rampa de gual de forma corba, de 120 cm d'amplària i 6 cm de gruix, de pedra granítica serrada mecànicament i flamejada, col·locades amb morter sobre base de formigó no estructural de 15 N/mm2 de resistència a compressió (P - 32)	297,08	6,000	1.782,48
14	P9H5-E84G	t	Paviment de mescla bituminosa contínua en calent tipus AC 22 base PMB 10/40-70(BM-1) S MAM de mòdul alt, amb betum modificat, de granulometria semidensa per a capa base i granulat granític, estesa i compactada (P - 36)	68,00	44,520	3.027,36
15	P9H5-E842	t	Paviment de mescla bituminosa contínua en calent tipus AC 16 surf PMB 25/55-65(BM-2) D, amb betum modificat, de granulometria densa per a capa de trànsit i granulat granític, estesa i compactada (P - 35)	71,80	31,800	2.283,24
16	P9L1-E985	m2	Reg d'imprimació amb emulsió bituminosa catiònica tipus C50BF4 IMP, amb dotació 1,2 kg/m2 (P - 37)	0,48	265,000	127,20
17	P9L1-E98F	m2	Reg d'adherència amb emulsió bituminosa catiònica tipus C60B3/B2 ADH, amb dotació 0,8 kg/m2 (P - 38)	0,34	265,000	90,10

TOTAL Capítol 01.03 22.166,93

Obra	01	Pressupost PU PMU 1 MARCEL-LI TRUNAS
Capítol	04	SANEJAMENT
Títol 3	01	XARXA PLUVIALS

NUM. CODI	UA	DESCRIPCIÓ	PREU	AMIDAMENT	IMPORT	
1	PACALES	u	Cales de localització de serveis (P - 39)	80,00	2,000	160,00
2	P221C-DZ1A	m3	Excavació de rasa de fins a 2 m d'amplària i fins a 2 m de fondària, en terreny compacte, amb pala excavadora i càrrega mecànica del material excavat (P - 13)	8,66	72,800	630,45
3	P2R3-FINX	m3	Transport de terres contaminades a instal·lació autoritzada de gestió de residus, amb camió de 12 t i temps d'espera per a la càrrega amb mitjans mecànics, amb un recorregut de més de 10 i fins a 15 km (P - 18)	5,84	36,400	212,58
4	P2255-DPIK	m3	Rebliment i piconatge de rasa d'amplària més de 0,6 i fins a 1,5 m, amb el 50% de sorra i el 50% de terra de la pròpia excavació, en tongades de gruix de fins a 25 cm, utilitzant picó vibrant, amb compactació del 95% PM (P - 16)	28,58	54,880	1.568,47
5	PD7A-400	m	Clavegueró amb tub de tub de PVC-U de paret massissa per a sanejament sense pressió, de DN 415 mm i de SN 4 (4 kN/m2) de rigidesa anular, segons norma UNE-EN 1401-1, per a unió elàstica amb anella elastomèrica, sobre llit de sorra de 15 cm de gruix (P - 49)	104,48	42,000	4.388,16
6	PD7A-EUTF	m	Clavegueró amb tub de tub de PVC-U de paret massissa per a sanejament sense pressió, de DN 315 mm i de SN 4 (4 kN/m2) de rigidesa anular, segons norma UNE-EN 1401-1, per a unió elàstica amb anella elastomèrica, sobre llit de sorra de 15 cm de gruix (P - 50)	98,14	0,000	0,00
7	PD78-78Q8	m	Clavegueró amb tub de PVC-U de paret estructurada per a sanejament sense pressió, de DN 200 mm i de SN 4 (4kN/m2) de rigidesa anular, segons UNE-EN 13476-1, per a unió elàstica amb anella elastomèrica, sobre solera de formigó de 15 cm de gruix i llit de sorra de 15 cm de gruix (P - 48)	50,72	28,000	1.420,16
8	PD86-E911	m	Recobrint protector exterior per a clavegueres de tub de formigó de diàmetre 40 cm, amb 15 cm de formigó HM-20/P/20/I (P - 51)	16,92	0,000	0,00

EUR

PRESSUPOST

Data: 17/06/22

Pàg.: 4

9	PDB1-DWHE	u	Solera de formigó HM-30/P/20/I+Qb de 15 cm de gruix i de planta 1x1 m (P - 52)	21,35	1,000	21,35
10	PDB6-5CAH	m	Paret per a pou circular de D=80 cm de peces de formigó amb execució prefabricada, col·locades amb morter mixt 1:0,5:4 (P - 53)	71,02	2,000	142,04
11	PDBF-DFWL	u	Bastiment circular de fosa dúctil per a pou de registre i tapa abatible i amb tanca, pas lliure de 600 mm de diàmetre i classe D400 segons norma UNE-EN 124, col·locat amb morter (P - 54)	203,40	1,000	203,40
12	PD55-E3NL	u	Caixa per a embornal de 70x30x85 cm, amb parets de 10 cm de gruix de formigó HM-20/P/20/I sobre solera de 10 cm de formigó HM-20/P/20/I (P - 47)	73,50	1,000	73,50
13	PD50-4819	u	Bastiment i reixa de fosa dúctil, abatible i amb tanca, per a embornal, de 750x285x100 mm, classe C250 segons norma UNE-EN 124 i 9 dm2 de superfície d'absorció, col·locat amb morter (P - 46)	100,30	1,000	100,30

TOTAL Titol 3 01.04.01 8.920,41

Obra	01	Pressupost PU PMU 1 MARCEL·LI TRUNAS
Capítol	04	SANEJAMENT
Títol 3	02	XARXA RESIDUALS

NUM. CODI	UA	DESCRIPCIÓ	PREU	AMIDAMENT	IMPORT	
1	PACALES	u	Cales de localització de serveis (P - 39)	80,00	1,000	80,00
2	P221C-DZ1A	m3	Excavació de rasa de fins a 2 m d'amplària i fins a 2 m de fondària, en terreny compacte, amb pala excavadora i càrrega mecànica del material excavat (P - 13)	8,66	43,200	374,11
3	P2R3-FINX	m3	Transport de terres contaminades a instal·lació autoritzada de gestió de residus, amb camió de 12 t i temps d'espera per a la càrrega amb mitjans mecànics, amb un recorregut de més de 10 i fins a 15 km (P - 18)	5,84	21,600	126,14
4	P2255-DPIK	m3	Rebliment i piconatge de rasa d'amplària més de 0,6 i fins a 1,5 m, amb el 50% de sorra i el 50% de terra de la pròpia excavació, en tongades de gruix de fins a 25 cm, utilitzant picó vibrant, amb compactació del 95% PM (P - 16)	28,58	34,560	987,72
5	PD7A-EUTF	m	Clavegueró amb tub de tub de PVC-U de paret massissa per a sanejament sense pressió, de DN 315 mm i de SN 4 (4 kN/m2) de rigidesa anular, segons norma UNE-EN 1401-1, per a unió elàstica amb anella elastomèrica, sobre llit de sorra de 15 cm de gruix (P - 50)	98,14	20,000	1.962,80
6	PD78-78Q8	m	Clavegueró amb tub de PVC-U de paret estructurada per a sanejament sense pressió, de DN 200 mm i de SN 4 (4kN/m2) de rigidesa anular, segons UNE-EN 13476-1, per a unió elàstica amb anella elastomèrica, sobre solera de formigó de 15 cm de gruix i llit de sorra de 15 cm de gruix (P - 48)	50,72	24,000	1.217,28
7	PD86-E911	m	Recobrint protector exterior per a clavegueres de tub de formigó de diàmetre 40 cm, amb 15 cm de formigó HM-20/P/20/I (P - 51)	16,92	0,000	0,00
8	PDB1-DWHE	u	Solera de formigó HM-30/P/20/I+Qb de 15 cm de gruix i de planta 1x1 m (P - 52)	21,35	1,000	21,35
9	PDB6-5CAH	m	Paret per a pou circular de D=80 cm de peces de formigó amb execució prefabricada, col·locades amb morter mixt 1:0,5:4 (P - 53)	71,02	2,000	142,04
10	PDBF-DFWL	u	Bastiment circular de fosa dúctil per a pou de registre i tapa abatible i amb tanca, pas lliure de 600 mm de diàmetre i classe D400 segons norma UNE-EN 124, col·locat amb morter (P - 54)	203,40	1,000	203,40

TOTAL Titol 3 01.04.02 5.114,84

Obra	01	Pressupost PU PMU 1 MARCEL·LI TRUNAS
Capítol	05	ABASTAMENT AIGUA POTABLE

PRESSUPOST

Data: 17/06/22

Pàg.: 5

NUM. CODI	UA	DESCRIPCIÓ	PREU	AMIDAMENT	IMPORT	
1	PACALES	u	Cales de localització de serveis (P - 39)	80,00	4,000	320,00
2	P221C-DYZN	m3	Excavació de rasa de fins a 1 m d'amplària i fins a 2 m de fondària, en terreny compacte, amb retroexcavadora i càrrega mecànica del material excavat (P - 12)	9,73	28,160	274,00
3	P2R3-FINX	m3	Transport de terres contaminades a instal·lació autoritzada de gestió de residus, amb camió de 12 t i temps d'espera per a la càrrega amb mitjans mecànics, amb un recorregut de més de 10 i fins a 15 km (P - 18)	5,84	14,080	82,23
4	P2255-DPIL	m3	Rebliment i piconatge de rasa d'amplària fins a 0,6 m, amb el 50% de sorra i el 50% de terra de la pròpia excavació, en tongades de gruix de fins a 25 cm, utilitzant picó vibrant, amb compactació del 95% PM (P - 17)	37,75	28,160	1.063,04
5	PFB3-DVZW	m	Tub de polietilè de designació PE 100, de 125 mm de diàmetre nominal, de 16 bar de pressió nominal, sèrie SDR 11, UNE-EN 12201-2, soldat, amb grau de dificultat mitjà, utilitzant accessoris de plàstic i col·locat al fons de la rasa (P - 64)	41,93	0,000	0,00
6	PFB3-DVZT	m	Tub de polietilè de designació PE 100, de 110 mm de diàmetre nominal, de 16 bar de pressió nominal, sèrie SDR 11, UNE-EN 12201-2, soldat, amb grau de dificultat mitjà, utilitzant accessoris de plàstic i col·locat al fons de la rasa (P - 63)	38,21	88,000	3.362,48
7	PFB2-I2S2	u	Derivació de polietilè manipulada, de densitat alta de 90 mm de DN i 10 bar de pressió nominal, segons UNE-EN 12201-3 amb ramal a 90° de 63 mm de DN, per a soldar, soldada i col·locada al fons de la rasa (P - 61)	34,74	8,000	277,92
8	PBC4-AIG	m	Cinta d'abalisament identificativa servei muntatge inclòs (P - 44)	1,34	88,000	117,92
9	PN10-B3TJ	u	Vàlvula de comporta segons la norma UNE-EN 1171, manual, amb extrems ranurats, de 200 mm de diàmetre nominal, 16 bar de pressió nominal, cos de fosa nodular EN-GJS-500-7 (GGG50) i tapa de fosa nodular EN-GJS-500-7 (GGG50), amb revestiment de resina epoxi (250 micres), comporta de fosa+EPDM tancament de seient elàstic, eix d'acer inoxidable 1.4021 (AISI 420) i accionament de volant de fosa, muntada en pericó de canalització soterrada (P - 75)	756,26	2,000	1.512,52
10	PN24-ED00	u	Vàlvula de soleta manual tipus aixeta amb rosca, de diàmetre nominal 3/4", de 10 bar de pressió de prova, de bronze, preu alt i muntada superficialment (P - 76)	56,03	4,000	224,12
11	PACONE	u	Connexió a la xarxa existent (P - 40)	284,11	1,000	284,11
12	PK4-AJS4	u	Pericó de registre de formigó prefabricat sense fons de 30x30x33 cm, per a instal·lacions de serveis, col·locat sobre solera de formigó HM-20/B/40/I de 15 cm de gruix i reblert lateral amb terra de la mateixa excavació (P - 58)	59,05	2,000	118,10
13	PK1-DX9Y	u	Bastiment i tapa per a pericó de serveis, de fosa grisa de 420x420x40 mm i de 25 kg de pes, col·locat amb morter (P - 57)	39,25	2,000	78,50
14	PJM9-E9K2	u	Doble ventosa embridada de diàmetre nominal 100 mm, de 16 bar de pressió de prova, de fosa, preu alt i muntada en pericó de canalització soterrada (P - 74)	1.040,76	1,000	1.040,76
15	PADESINF	u	Desinfecció i proves estanqueïtat (P - 43)	450,00	1,000	450,00
TOTAL	Capítol		01.05			9.205,70

Obra	01	Pressupost PU PMU 1 MARCEL-LI TRUNAS
Capítol	06	ENLLUMENAT PUBLIC

NUM. CODI	UA	DESCRIPCIÓ	PREU	AMIDAMENT	IMPORT	
1	PACALES	u	Cales de localització de serveis (P - 39)	80,00	1,000	80,00
2	P221C-DYZN	m3	Excavació de rasa de fins a 1 m d'amplària i fins a 2 m de fondària, en terreny compacte, amb retroexcavadora i càrrega mecànica del	9,73	11,840	115,20

PRESSUPOST

Data: 17/06/22

Pàg.: 6

		material excavat (P - 12)				
3	P2R3-FINX	m3	Transport de terres contaminades a instal·lació autoritzada de gestió de residus, amb camió de 12 t i temps d'espera per a la càrrega amb mitjans mecànics, amb un recorregut de més de 10 i fins a 15 km (P - 18)	5,84	11,840	69,15
4	P2255-DPIL	m3	Rebliment i piconatge de rasa d'amplària fins a 0,6 m, amb el 50% de sorra i el 50% de terra de la pròpia excavació, en tongades de gruix de fins a 25 cm, utilitzant picó vibrant, amb compactació del 95% PM (P - 17)	37,75	11,840	446,96
5	PG2N-EUG3	m	Tub corbable corrugat de PVC, de 100 mm de diàmetre nominal, aïllant i no propagador de la flama, resistència a l'impacte de 12 J, resistència a compressió de 250 N, muntat com a canalització soterrada (P - 66)	3,76	43,000	161,68
6	PG3B-E7CU	m	Conductor de coure nu, unipolar de secció 1x35 mm ² , muntat superficialment (P - 69)	8,51	43,000	365,93
7	PG3H-DSY3	m	Rodó de coure de 201 mm ² de secció (16 mm de diàmetre), per a una intensitat màxima de 401 A, nu, muntat superficialment (P - 70)	15,20	3,000	45,60
8	PDG2-6SG7	m	Canalització amb dos tubs corbables corrugats de polietilè de 160 mm de diàmetre nominal, de doble capa, i dau de recobriment de 40x30 cm amb formigó HM-20 / P / 20 / I, fil guia a cada tub, part proporcional d'accessoris d'unió, separadors i obturadors (P - 55)	17,56	0,000	0,00
9	PDK4-AJS4	u	Pericó de registre de formigó prefabricat sense fons de 30x30x33 cm, per a instal·lacions de serveis, col·locat sobre solera de formigó HM-20/B/40/I de 15 cm de gruix i reblert lateral amb terra de la mateixa excavació (P - 58)	59,05	2,000	118,10
10	PDK1-DX9Y	u	Bastiment i tapa per a pericó de serveis, de fosa grisa de 420x420x40 mm i de 25 kg de pes, col·locat amb morter (P - 57)	39,25	2,000	78,50
11	PG33-E3ZG	m	Cable amb conductor de coure de tensió assignada 0,6/1 kV, de designació RZ, construcció segons norma UNE 21030-2, tetrapolar, de secció 4x6 mm ² , amb coberta del cable de poliolefines, classe de reacció al foc segons la norma UNE-EN 50575 amb baixa emissió fums, col·locat aeri (P - 67)	5,72	43,000	245,96
12	PG34-4I9R	m	Cable amb conductor de coure de 300/500 V de tensió assignada, amb designació S0Z1-K (AS+), bipolar, de secció 2 x 2,5 mm ² , pantalla metàl·lica amb drenatge i coberta del cable de poliolefina amb baixa emissió fums, col·locat en tub (P - 68)	2,84	21,000	59,64
13	PG12-DHA7	u	Caixa de derivació quadrada de planxa d'acer, de 100x100 mm, amb grau de protecció IP-54, muntada superficialment (P - 65)	27,80	3,000	83,40
14	PHR0-8FZ0	u	Fanal amb columna d'acer galvanitzat i pintat, de 10 m d'alçària, amb 1 llumenera amb làmpades de LEDs de potència 90 W, col·locat sobre dau de formigó (P - 71)	2.824,81	3,000	8.474,43
15	PACONEXEP	pa	Partida alçada de connexió a la xarxa d'enllumenat public existent (P - 41)	850,00	1,000	850,00
TOTAL		Capítol	01.06			11.194,55

Obra 01 Pressupost PU PMU 1 MARCEL·LI TRUNAS
Capítol 07 TELECOMUNICACIONS

NUM. CODI	UA	DESCRIPCIÓ	PREU	AMIDAMENT	IMPORT	
1	PACALES	u	Cales de localització de serveis (P - 39)	80,00	2,000	160,00
2	P221C-DYZN	m3	Excavació de rasa de fins a 1 m d'amplària i fins a 2 m de fondària, en terreny compacte, amb retroexcavadora i càrrega mecànica del material excavat (P - 12)	9,73	6,400	62,27
3	P2R3-FINX	m3	Transport de terres contaminades a instal·lació autoritzada de gestió de residus, amb camió de 12 t i temps d'espera per a la càrrega amb mitjans mecànics, amb un recorregut de més de 10 i fins a 15 km (P - 18)	5,84	6,400	37,38

PRESSUPOST

Data: 17/06/22

Pàg.: 7

4	P2255-DPH0	m3	Rebliment i piconatge de rasa d'amplària fins a 0,6 m, amb material adequat de la pròpia excavació, en tongades de gruix de més de 25 i fins a 50 cm, utilitzant picó vibrant, amb compactació del 95% PM (P - 15)	20,72	6,400	132,61
5	PDG4-DWRZ	m	Canalització amb quatre tubs de PVC corrugat de D=80 mm i dau de recobriments de 40x40 cm amb formigó HM-20/P/20/I, fil guia a cada tub, part proporcional d'accessoris d'unió, separadors i obturadors (P - 56)	19,67	20,000	393,40
6	PDK4-AJSM	u	Pericó de registre de formigó prefabricat amb tapa tipus MF-II, per a instal·lacions de telefonia, col·locat sobre solera de formigó HM-20/B/40/I de 15 cm de gruix i reblert lateral amb terra de la mateixa excavació (P - 59)	230,18	2,000	460,36
7	PDK4-AJSN	u	Pericó de registre de formigó prefabricat amb tapa tipus HF-III, per a instal·lacions de telefonia, col·locat sobre solera de formigó HM-20/B/40/I de 15 cm de gruix i reblert lateral amb terra de la mateixa excavació (P - 60)	567,89	0,000	0,00

TOTAL Capítol 01.07 1.246,02

Obra 01 Pressupost PU PMU 1 MARCEL·LI TRUNAS
Capítol 08 GAS

NUM. CODI	UA	DESCRIPCIÓ	PREU	AMIDAMENT	IMPORT	
1	PACALES	u	Cales de localització de serveis (P - 39)	80,00	3,000	240,00
2	P221C-DYZN	m3	Excavació de rasa de fins a 1 m d'amplària i fins a 2 m de fondària, en terreny compacte, amb retroexcavadora i càrrega mecànica del material excavat (P - 12)	9,73	26,240	255,32
3	P2R3-FINX	m3	Transport de terres contaminades a instal·lació autoritzada de gestió de residus, amb camió de 12 t i temps d'espera per a la càrrega amb mitjans mecànics, amb un recorregut de més de 10 i fins a 15 km (P - 18)	5,84	13,120	76,62
4	P2255-DPIL	m3	Rebliment i piconatge de rasa d'amplària fins a 0,6 m, amb el 50% de sorra i el 50% de terra de la pròpia excavació, en tongades de gruix de fins a 25 cm, utilitzant picó vibrant, amb compactació del 95% PM (P - 17)	37,75	26,240	990,56
5	PFB3-DVW0	m	Tub de polietilè de designació PE 100, de 90 mm de diàmetre nominal, de 16 bar de pressió nominal, sèrie SDR 11, UNE-EN 12201-2, connectat a pressió i col·locat al fons de la rasa (P - 62)	20,82	81,000	1.686,42
6	PBC4-AIG	m	Cinta d'abalisament identificativa servei muntatge inclòs (P - 44)	1,34	81,000	108,54
7	PACONEXG	pa	Partida alçada de connexió a la xarxa de gas existent (P - 42)	700,00	1,000	700,00

TOTAL Capítol 01.08 4.057,46

Obra 01 Pressupost PU PMU 1 MARCEL·LI TRUNAS
Capítol 09 ELECTRICITAT

NUM. CODI	UA	DESCRIPCIÓ	PREU	AMIDAMENT	IMPORT	
1	PACALES	u	Cales de localització de serveis (P - 39)	80,00	2,000	160,00
2	P221C-DYZN	m3	Excavació de rasa de fins a 1 m d'amplària i fins a 2 m de fondària, en terreny compacte, amb retroexcavadora i càrrega mecànica del material excavat (P - 12)	9,73	7,680	74,73
3	P2R3-FINX	m3	Transport de terres contaminades a instal·lació autoritzada de gestió de residus, amb camió de 12 t i temps d'espera per a la càrrega amb mitjans mecànics, amb un recorregut de més de 10 i fins a 15 km (P - 18)	5,84	3,840	22,43
4	P2255-DPH0	m3	Rebliment i piconatge de rasa d'amplària fins a 0,6 m, amb material adequat de la pròpia excavació, en tongades de gruix de més de 25 i fins a 50 cm, utilitzant picó vibrant, amb compactació del 95% PM (P -	20,72	7,680	159,13

PRESSUPOST

Data: 17/06/22

Pàg.: 8

5	PDG2-6SG7	m	15) Canalització amb dos tubs corbables corrugats de polietilè de 160 mm de diàmetre nominal, de doble capa, i dau de recobriment de 40x30 cm amb formigó HM-20 / P / 20 / I, fil guia a cada tub, part proporcional d'accessoris d'unió, separadors i obturadors (P - 55)	17,56	24,000	421,44
---	-----------	---	---	-------	--------	--------

TOTAL Capítol 01.09 837,73

Obra 01 Pressupost PU PMU 1 MARCEL·LI TRUNAS
Capítol 10 MOBILIARI

NUM. CODI	UA	DESCRIPCIÓ	PREU	AMIDAMENT	IMPORT	
1	PQ22-DJJK	u	Paperera de peu de planxa d'acer galvanitzat acabat amb pintura color negre forja, de 40 l de capacitat, col·locada amb fixacions mecàniques (P - 77)	508,28	2,000	1.016,56
2	PQ43-6UK4	u	Pilona de fosa acabat amb protecció antioxidant de secció circular, de 900 mm d'alçària, amb forat longitudinal, col·locat amb morter sense additius 1:4, elaborat a l'obra (P - 78)	253,77	10,000	2.537,70
3	PINTURA	pa	Partida alçada de senyalització horitzontal i vertical (P - 73)	2.000,00	1,000	2.000,00

TOTAL Capítol 01.10 5.554,26

Obra 01 Pressupost PU PMU 1 MARCEL·LI TRUNAS
Capítol 11 IMPREVISTOS

NUM. CODI	UA	DESCRIPCIÓ	PREU	AMIDAMENT	IMPORT	
1	PIMPREV	pa	Partida alçada d'imprevistos (P - 72)	5.000,00	1,000	5.000,00

TOTAL Capítol 01.11 5.000,00

Obra 01 Pressupost PU PMU 1 MARCEL·LI TRUNAS
Capítol 12 CONTROL DE QUALITAT

NUM. CODI	UA	DESCRIPCIÓ	PREU	AMIDAMENT	IMPORT	
1	PCONTROL	PA	Partida alçada de control de qualitat (P - 45)	797,10	1,000	797,10

TOTAL Capítol 01.12 797,10

Obra 01 Pressupost PU PMU 1 MARCEL·LI TRUNAS
Capítol 13 SEGURETAT I SALUT

NUM. CODI	UA	DESCRIPCIÓ	PREU	AMIDAMENT	IMPORT	
1	PSEGURETAT	PA	Partida alçada de seguretat i salut (P - 80)	1.547,58	1,000	1.547,58

TOTAL Capítol 01.13 1.547,58

PROJECTE D'URBANITZACIÓ
PAU 1 MARCEL·LÍ TRUNAS
BREDÀ

RESUM DE PRESSUPOST

PROJECTE D'URBANITZACIÓ
PAU 1 MARCEL·LÍ TRUNAS
BREDÀ

3. PLEC DE CONDICIONS

PROJECTE D'URBANITZACIÓ

PAU 1 MARCEL·LÍ TRUNAS

BREDA

1. PLEC DE CONDICIONS TÈCNiques GENERALS

Aquest Plec de Condicions Tècniques Generals comprèn el conjunt de característiques que hauran d'acomplir els materials emprats a la construcció, així com les tècniques de la seva col·locació a l'obra i les que hauran de manar l'execució de qualsevol tipus d'instal·lacions i obres accessorïes i dependents. Per qualsevol tipus d'especificació no inclosa en aquest Plec es tindrà en compte el que indiqui la normativa esmentada a l'apartat 1.16.

Aquest Plec està constituït pels següents capítols:

- Capítol I : Condicions Generals.
- Capítol II : Unitats d'obra civil.
- Capítol III : Unitats d'obra de plantacions i jardineria.
- Capítol IV : Unitats d'obra de distribució d'energia elèctrica i enllumenat públic.
- Capítol V : Unitat d'obra de xarxa telefònica i altres serveis.

CAPÍTOL I: CONDICIONS GENERALS

- 1.1 Documents del Projecte.
- 1.2 Obligacions del Contractista.
- 1.3 Acompliment de les disposicions vigents.
- 1.4 Indemnitzacions per compte del Contractista.
- 1.5 Despeses a càrrec del Contractista.
- 1.6 Replanteig de les Obres
- 1.7 Materials
- 1.8 Desviaments provisionals
- 1.9 Abocadors.
- 1.10 Explosius.
- 1.11 Servituds i serveis afectats.
- 1.12 Preus unitaris.
- 1.13 Partides alçades.
- 1.14 Termini de garantia.
- 1.15 Conservació de les obres.
- 1.16 Disposicions aplicables.
- 1.17 Existència de tràfic durant l'execució de les Obres.
- 1.18 Interferència amb altres Contractistes.
- 1.19 Existència de servituds i serveis soterrats.
- 1.20 Desviaments de serveis.
- 1.21 Mesures d'ordre i seguretat.
- 1.22 Abonament d'unitats d'obra.
- 1.23 Control d'unitats d'obra
- 1.24 Clàusula addicional. Xarxa d'abastament d'aigües.

CAPÍTOL I: CONDICIONS GENERALS

Les Condicions Tècniques Generals del present Plec tindran vigència mentre no siguin modificades per les Prescripcions Tècniques Particulars del Projecte, en cas d'incloure's l'esmentat document.

1.1. DOCUMENTS DEL PROJECTE

El Projecte consta dels següents documents:

- Document n. 1: Memòria i Annexos.
- Document n. 2: Plànols.
- Document n. 3: Plec de Condicions Facultatives.
- Document n. 4: Pressupost.

El contingut d'aquests documents s'haurà detallat a la Memòria.

S'entén per documents contractuals, aquells que resten incorporats al Contracte i que són d'obligat compliment, llevat modificacions degudament autoritzades. Aquests documents, en cas de licitació sota pressupost són:

- Plànols
- Plec de Condicions amb els dos capítol (Prescripcions Tècniques Generals i Prescripcions Tècniques Particulars).
- Quadre de preus n. 1.
- Quadre de preus n. 2.
- Pressupost total.

La resta de Documents o dades del Projecte són informatius, i estan constituïts per la Memòria, amb tots els seus Annexos, els Mesuraments i els Pressuposts Parcials.

Els esmentats documents informatiu representen només una opinió fonamentada de l'Administració, sense que això suposi que es responsabilitzi de la certesa de les dades que es subministren. Aquestes dades han de considerar-se, tant sols, com a complement d'informació que el Contractista ha d'adquirir directament i amb els seus propis mitjans.

Només els documents contractuals, definits a l'apartat anterior, constitueixen la base del Contracte; per tants, el Contractista no podrà al·legar cap modificació de les condicions de Contracte en base a les dades contingudes als documents informatius (com, per exemple, preus de bases de personal, maquinària i materials, fixació de llosseres, préstecs o abocadors, distàncies de transport, característiques dels materials de l'explanació, justificació de preus, etc...), llevat que aquestes dades apareguin en algun document contractual.

El Contractista serà, doncs, responsable de les errades que puguin derivar-se de no obtenir la suficient informació directa, que rectifiqui o ratifiqui la continguda als documents informatius del Projecte.

Si hi hagués contradicció entre les Plànols i les Prescripcions Tècniques Particulars, en cas d'incloure's aquestes com a document que complementi el Plec de Condicions Generals, preval el que s'ha prescrit en les Prescripcions Tècniques Particulars. En qualsevol cas, ambdós documents prevalen sobre les Prescripcions Tècniques Generals.

El que s'ha esmentat al Plec de Condicions i omès als Plànols, jo viceversa, haurà de ser executat com si hagués estat exposat a ambdós documents, sempre que, a criteri del Director, quedin suficientment definitives les unitats d'obra corresponents, i aquestes tinguin preu al Contracte.

1.2. OBLIGACIONS DEL CONTRACTISTA

El Contractista designarà el seu "Delegat d'obra", en les condicions que determini les clàusules 5 i 6 del Plec de Clàusules Administratives Generals, per a la Contractació d'obres de l'Estat.

En relació a "l'Oficina d'Obra" i "llibre d'ordres", hom es regirà pel que disposen les clàusules 7, 8 i 9 de l'esmentat "Plec de Clàusules Administratives Generals". El Contractista està obligat a dedicar a les obres el personal tècnic, que es va comprometre dedicar a la licitació. El personal del Contractista col·laborarà amb el Director, i la Direcció, pel normal acompliment de les seves funcions.

1.3. ACOMPLIMENT DE LES DISPOSICIONS VIGENTS

Hom es regirà pel que s'estipula a les clàusules 11, 16, 17 i 19 del "Plec de Clàusules Administratives Generals":

Així mateix s'acomplirà els requisits vigents per al magatzematge i la utilització d'explosius, carburants, prevenció d'incendis, etc, i s'ajustarà a l'assenyalat al Codi de Circulació, Reglament de la Policia i conservació de Carreteres, Reglament electrotècnic de baixa tensió, i a totes les disposicions vigents que siguin d'aplicació en aquells treballs que, directa o indirectament, siguin necessaris per a l'acompliment del Contracte.

1.4. INDEMNITZACIONS PER COMPTE DEL CONTRACTISTA

Hom es regirà pel que disposi l'article 134 del Reglament General de Contractació de l'Estat i la clàusula 12 del "Plec de Clàusules Administratives Generals".

Particularment, el Contractista haurà de reparar, als seu càrrec, els serveis públics o privats fets malbé, indemnitzant a les persones o propietats que resultin perjudicades. El Contractista adoptarà les mesures necessàries per tal d'evitar la contaminació de rius, llacs i dipòsits d'aigua, així com del medi ambient, per l'acció de combustibles, olis, lligants, fums, etc... , i serà responsable dels danys i perjudicis que es puguin causar.

El Contractista haurà de mantenir durant l'execució de l'obra, i refer quan aquesta finalitzi, les servituds afectades, conforme estableix la clàusula 20 de l'esmentat "Plec de Clàusules Administratives Generals", essent a compte del Contractista els treballs necessaris per a tal fi.

1.5. DESPESES A CÀRREC DEL CONTRACTISTA

A més de les despeses i taxes, que s'anomenen a les Clàusules 13 i 38 del "Plec de Clàusules Administratives Generals", seran a càrrec del Contractista, si a les Prescripcions Tècniques Particulars o al Contracte no es preveu explícitament el contrari, les següents despeses:

- Despeses corresponents a instal·lacions i equips de maquinària.
- Despeses de construcció i retirada de tota mena de construccions, auxiliars, instal·lacions, ferramentes, etc...
- Despeses de llogaters o d'adquisició de terrenys per a dipòsits de maquinària i materials.
- Despeses de protecció d'amàs i de la pròpia obra contra tot deteriorament.
- Despeses de muntatge, conservació i retirada d'instal·lacions pel subministrament d'aigua i energia elèctrica, necessaris per a l'execució de les obres, així com els drets, taxes o impostos de presa, comptadors, etc.
- Despeses i indemnitzacions que es produeixin a les ocupacions temporals: despeses d'explotació i utilització de préstecs, pedreres, lleres i abocadors.
- Despeses de retirada de materials rebutjats, evacuació de restes, neteja general de l'obra i de zones confrontades afectades per les obres, etc...
- Despeses de permisos o llicències necessàries per a l'execució, excepte les que corresponen a Expropiacions i Serveis afectats.
- Despeses ocasionades pel subministrament i col·locació dels cartells anunciadors d'obra.
- Qualsevol altre tipus de despesa no especificada es considerarà inclosa als preus unitaris contractats.

1.6. REPLANTEIG DE LES OBRES.

El contractista realitzarà tots els replantejaments parcials que siguin necessaris per a la correcta execució de les obres, els quals han de ser aprovats per la Direcció. També haurà de materialitzar, sobre el terreny, tots els punts de detall que la Direcció consideri necessaris per a l'acabament exacte, en planta i perfil, de les diferents unitats. Tots els materials, equips i mà d'obra necessaris per aquests treballs, aniran a càrrec del Contractista.

1.7. MATERIALS

A més del que es disposa a les clàusules 15, 34, 35, 36 i 37 del "Plec de Clàusules Administratives Generals", caldrà observar les següents prescripcions:

Si les procedències dels materials fossin fixades als documents contractuals, el Contractista haurà d'utilitzar, obligatòriament, les esmentades procedències, llevat autorització explícita del Director de l'obra. Si fos imprescindible, a judici de l'Administració, canviar aquell origen o procedència, hom es regirà pel que es disposa a la clàusula 60 del "Plec de Clàusules Administratives Generals".

Si per no acomplir les Prescripcions del present Plec es rebutgen materials procedents de l'explanació, préstecs i pedreres, que figuren com a utilitzables només als documents informatius, el contractista tindrà l'obligació d'aportar altres materials, que compleixin les Prescripcions, sense que, per això, tingui dret a un nou preu unitari.

El Contractista obtindrà, al seu càrrec, l'autorització per a l'ús de préstec, anant, també, al seu compte totes les despeses, cànon, indemnitzacions, etc..., que es presentin.

El Contractista notificarà a la Direcció de l'Obra, amb la suficient antelació, les procedències dels materials que es proposa utilitzar, aportant les mostres i les dades necessàries, tant pel que es refereix a la quantitat com a la qualitat.

En cap cas podran ser arreplegats ni utilitzats a l'obra materials la qual procedència no hagi estat aprovada pel Director.

1.8. DESVIAMENTS PROVISIONALS

El Contractista executarà o condicionarà, en el moment oportú, les carreteres, camins i accessos provisionals pels desviaments que imposin les obres, en relació al tràfic general i als accessos dels confrontants, d'acord amb el que es defineix al Projecte o amb les instruccions que rebi de la Direcció.

Els materials i les unitats d'obra, que comporten les esmentades obres provisionals, acompliran totes les prescripcions del present Plec, com si fossin obres definitives.

Aquestes obres seran d'abonament, llevat que en el Plec de Condicions Tècniques Particulars es digui expressament el contrari, és a dir, amb càrrec a les partides alçades que per tal motiu figurin al Pressupost o, en cas de que no hi sigui, valorades segons els preus de Contracte.

Si aquests desviaments no fossin estrictament necessaris per a l'execució normal de les obres, a criteri de la Direcció, no seran d'abonament, i en aquest cas, serà conveniència del Contractista facilitar o accelerar l'execució de les obres.

Tampoc seran d'abonament els camins d'obra, tal com accessos, pujades, ponts provisionals, etc..., necessaris per a la circulació interior de l'obra, per a transport dels materials, per a visites d'obra. Malgrat tot, el Contractista haurà de mantenir els esmentats camins d'obra i accessos en bones condicions de circulació.

La conservació, durant el termini d'utilització d'aquestes obres provisionals, serà a càrrec del Contractista.

1.9. ABOCADORS

Llevat manifestació expressa contrària al Plec de Condicions Tècniques Particulars, la localització d'abocadors, així com les despeses que comporti llur utilització, seran a càrrec del Contractista.

Ni el fet que la distància als abocadors sigui més gran que la que es preveu a la hipòtesi feta en la justificació del preu unitari, que s'inclou als annexos de la Memòria, ni l'omissió en l'esmentada justificació de l'operació de transport als abocadors, seran causa suficient per a al·legar modificació del preu unitari, que apareix al quadre de preus, és a dir, que la unitat d'obra corresponent no inclou l'esmentada operació de transport a l'abocador, sempre que als documents contractuals es fixi que la unitat inclou el transport a l'abocador.

Si als mesuraments i documents informatius del projecte es suposa que el material obtingut de l'excavació de l'aplanament, fonaments o rases, ha d'utilitzar-se per a terraplè, replens, etc..., i la Direcció d'Obra rebutja l'esmentat material per no complir les condicions del present Plec, el Contractista haurà de transportar l'esmentat material a abocadors sense dret a cap abonament complementari a la corresponent excavació, ni a incrementar el preu del Contracte per haver d'emprar majors quantitats de material procedent de préstecs.

El Director de les Obres podrà autoritzar abocadors a les zones baixes de les parcel·les, amb la condició de que els productes abocats siguin estesos i compactats correctament. Les despeses de l'esmentada extensió i considerar-se incloses als preus unitaris.

1.10. EXPLOSIUS

L'adquisició, transport, magatzematge, conservació, manipulació i utilització de metxes, detonadors i explosius es regirà per les disposicions vigents a l'efecte, completades amb les instruccions que figurin al Projecte o dicti la Direcció d'Obra.

Anirà a càrrec del Contractista l'obtenció de permisos, llicències per a la utilització d'aquests mitjans, així com el pagament de les despeses que eles esmentats permisos comportin.

El Contractista estarà obligat a l'acompliment estricte de totes les normes vigents en matèria d'explosius i d'execució de voladures.

La Direcció podrà prohibir la utilització de voladures o determinats mètodes que consideri perillosos, encara que l'autorització dels mètodes utilitzats no allibera al Contractista de la responsabilitat dels danys causats.

El Contractista subministrarà i col·locarà els senyals necessaris per a advertir al públic del seu treball amb explosius. Llur emplaçament i estat de conservació garantiràn, en qualsevol moment, llur perfecta visibilitat.

En tot cas, el Contractista serà responsable dels danys que es derivin de la utilització d'explosius.

1.11. SERVITUDS I SERVEIS AFECTATS.

En relació a les servituds existents, hom es regirà pel que s'estipula a la clàusula 20 del "Plec de Clàusules Administratives Generals". A tal efecte, també es consideraran servituds relacionades amb el "Plec de Prescripcions", aquelles que apareixen definides als Plànols del Projecte.

Els objectes afectats seran traslladats o retirats per les Companyies i Organismes corresponents.

Malgrat tot, el Contractista tindrà l'obligació de realitzar els treballs necessaris per a la localització, protecció o desviament, en tot cas, dels serveis afectats de poca importància, que la Direcció consideri convenient per a la millora del desenvolupament de les obres, si bé, aquests treballs li seran abonats, ja sigui amb càrrec a les partides alçades existents a l'efecte al Pressupost o per unitats d'obra, amb aplicació dels preus del Quadre n. 1. En llur defecte, hom es regirà pel que s'estableix a la clàusula 60 del "Plec de Clàusules Administratives Generals".

1.12. PREUS UNITARIS

El preu unitari, que apareix en lletra al Quadre de Preus n. 1, serà el que s'aplicarà als mesuraments per a obtenir l'import d'Execució Material de cada unitat d'obra.

Complementàriament al que es prescriu a la clàusula 51 del "Plec de Clàusules Administratives Generals", els preus unitaris que figuren al Quadre de Preus n. 1 inclouen sempre, llevat prescripció expressa en contra d'un document contractual: subministrament (inclòs drets de patent, cànon d'extracció, etc...), transport, amàs, manipulació i utilització de tots els materials usats a l'execució de la corresponent unitat d'obra; les despeses de mà d'obra, maquinària, mitjans auxiliars, ferramentes, instal·lacions, normalment o incidentalment, necessàries per a acabar la unitat corresponent, i els costos indirectes.

La descomposició dels preus unitaris que figura al Quadre de Preus n. 2 és d'aplicació exclusiva a les unitats d'obra incompletes; el Contractista no podrà reclamar modificació dels preus en lletra del Quadre n. 1, per a les unitats totalment executades, per errades i omissions a la descomposició que figura al Quadre de preus n. 2. A l'encapçalament d'ambdós Quadres de Preus figura una advertència a l'efecte.

Fins i tot a la justificació del preu unitaris que apareix al corresponent Annex de la Memòria, s'utilitzen hipòtesis no coincidents amb la forma real d'executar les obres (jornals i mà d'obra necessària, quantitat, tipus i cost horari de maquinària; preu i tipus dels materials bàsics; procedència o distàncies de transport, número i tipus d'operacions necessàries per a completar la unitat d'obra; dosificació, quantitat de materials, proporció de diferents components o diferents preus auxiliars, etc...). Els esmentats costos no podran argüir-se com a base per a la modificació del corresponent preu unitari, ja que els costos s'han fixat a l'objecte de justificar l'import del preu unitari, i estan continguts en un document fonamentalment informatiu.

La descripció de les operacions i materials necessaris per a executar cada unitat d'obra, que figura als corresponents Articles del present Plec, no és exhaustiva sinó enunciativa, per a la millor comprensió dels conceptes que comprèn la unitat d'obra. Per això, les operacions o materials no relacionats, però necessaris per a executar la unitat d'obra en la seva totalitat, formen part de la unitat i, conseqüentment, es consideren inclosos al preu unitari corresponents.

1.13. PARTIDES ALÇADES

Les partides que figuren com de "pagament íntegre" a les Prescripcions Tècniques Particulars, als Quadres de Preus, o als Pressupostos Parcialment o Generals, es pagaran íntegrament al Contractista, un cop realitzats els treballs als quals corresponen.

Les partides alçades "a justificar" es pagaran d'acord amb l'estipulat a la clàusula 52 del "Plec de Clàusules Administratives Generals"; es justificaran a partir del Quadre de Preus n. 1 i, en llur defecte, a partir dels preus unitaris de la Justificació de Preus.

En cas d'abonament "segons factura", el Contractista tindrà compte, al càlcul de la seva oferta econòmica, les despeses corresponents a pagaments per Administració, ja que s'abonarà únicament l'import de les factures.

1.14. TERMINI DE GARANTIA

El termini de garantia de l'obra serà d'un (1) any comptat a partir de la Recepció Provisional, llevat que en el Plec de Condicions Tècniques Particulars, o en el Contracte, es modifiqui expressament aquest termini.

Aquest termini s'estendrà a totes les obres executades sota el mateix Contracte (obra principal, balisatge, senyalització i barreres plantacions, enllumenat, instal·lacions elèctriques, edificacions, obres auxiliars, etc...)

En cas de Recepcions parcials, hom es regirà pel que disposa l'article 171 del Reglament General de Contractació de l'Estat.

1.15. CONSERVACIÓ DE LES OBRES

Es defineix com a conservació de l'obra, els treballs de neteja, acabats, entreteniments, reparació i tots aquells treballs que siguin necessaris per a mantenir les obres en perfecte estat de funcionament i policia. L'esmentada conservació s'estén a totes les obres executades sobre el mateix Contracte (obra principal, balisatge, senyalització i barreres, plantacions, enllumenat, instal·lacions elèctriques, edificacions, obres auxiliars, etc...).

A més del que es prescriu al present Article, hom es regirà pel que es disposa a la clàusula 22 del "Plec de Clàusules Administratives Generals".

El present Article serà d'aplicació des de l'ordre d'endegament de les Obres fins a la recepció definitiva. Totes les despeses originades per aquest concepte seran a compte del Contractista.

També seran a càrrec del Contractista la reposició d'elements que s'hagin deteriorat o que hagin estat objecte de robatori. El Contractista haurà de tenir en compte, el càlcul de les seves proposicions econòmiques, les despeses corresponents a les reposicions esmentades o a les assegurances que siguin convenients.

1.16. DISPOSICIONS APLICABLES.

A més de les disposicions esmentades explícitament als Articles del present Plec, seran d'aplicació les disposicions següents:

- LLEI 198/1963 DE 28 DE DESEMBRE DE "BASES DE CONTRATOS DEL ESTADO Y SU TEXTO ARTICULADO", APROVADA PER DECRET 923/1965 DE 8 D'ABRIL.
- REGLAMENT GENERAL DE CONTRACTACIÓ DE L'ESTAT, APROVAT PER DECRET 3354/1967 D'28 DE DESEMBRE.
- REGLAMENT GENERAL DE CONTRACTACIÓ DE L'ESTAT, APROVAT PER DECRET 3410/1975 DE 25 DE NOVEMBRE.
- PLEC DE CLÀUSULES ADMINISTRATIVES GENERALS PER LA CONTRACTACIÓ D'OBRES DE L'ESTAT, APROVAT PER DECRET 3854/1970 DE 31 DE DESEMBRE.
- PLEC DE CLÀUSULES ADMINISTRATIVES PARTICULARS I ECONÒMIQUES QUE S'ESTABLEIXIN PER A LA CONTRACTACIÓ D'AQUESTES OBRES.
- PLEC GENERAL DE CONDICIONS PER A LA RECEPCIÓ DE CONGLOMERATS HIDRÀULICS, APROVAT PER ORDRE MINISTERIALS DE 9 D'ABRIL DE 1964.
- PLEC GENERAL DE CONDICIONS PER A LA RECEPCIÓ DE GUIXOS I ESCAIOLES, A LES OBRES DE CONSTRUCCIÓ, APROVAT PER ORDRE DE LA PRESIDÈNCIA DEL GOVERN DE 27 DE GENER DE 1972 (B.O.E. N. 28 DE 2 DE FEBRER DE 1972).
- INSTRUCCIÓ EH-80 PER AL PROJECTE I L'EXECUCIÓ D'OBRES DE FORMIGÓ EN MASSA O ARMAT, APROVADA PER DECRET DE LA PRESIDÈNCIA DEL GOVERN 3062/1973 DE 19 D'OCTUBRE, I PUBLICADA AL B.O.E. DELS DIES 7, 8, 10, 11, 12, 13 I 14 DE DESEMBRE DE 1973
- INSTRUCCIÓ PER A LA FABRICACIÓ I SUBMINISTRAMENT DE FORMIGÓ PREPARAT APROVADA PER ORDRE DE 6 DE MAIG DE 1972 (B.O.E. N. 113 DE 11 DE MAIG DE 1972)
- INSTRUCCIÓ RELATIVA A LES ACCIONS A CONSIDERAR AL PROJECTE DE PONTS DE CARRETERES, APROVADA PER ORDRE DE 26 DE FEBRER DE 1972 (BOE N. 93 DE 18 D'ABRIL DE 1972).
- INSTRUCCIÓ H.A. 61 PER A ESTRUCTURES DE FORMIGÓ ARMAT I INSTRUCCIÓ E.M. 62 PER A ESTRUCTURES D'ACER, DEL "INSTITUTO EDUARDO TORROJA DE LA CONSTRUCCIONS Y EL CEMENTO", EN AQUELLS PUNTS NO ESPECIFICATS AL PRESENT PLEC O A LES INSTRUCCIONS OFICIALS.
- NORMES UNE DECLARADES D'ACOMPLIMENT OBLIGATORI PER ORDRES MINISTERIALS DE 5 DE JULIOL DE 1967 I 11 DE MAIG DE 1971, NORMES UNE ESMENADES ALS DOCUMENTS CONTRACTUALS I, COMPLEMENTÀRIAMENT, LA RESTA DE LES NORMES UNE.

- NORMES NLT DE LABORATORI DE TRANSPORT I MECÀNICA DEL SÒL "JOSÉ LLUÍS ESCARIO". NORMES DIN, ASTM I ALTRES NORMES VIGENTS A ALTRES PAÏSOS, SEMPRE QUE SIGUIN ESMENTADES A UN DOCUMENT CONTRACTUAL.
- NOU REGLAMENT ELECTROTECNIC DE BAIXA TENSIÓ, APROVAT PER DECRET 2.413/1973 DE 20 DE SETEMBRE.
- REGLAMENT DE LÍNIES ELÈCTRIQUES AÈRIES D'ALTA TENSIÓ. DECRET 3151/68 DE 28 DE NOVEMBRE.
- REGLAMENT ELECTROTÈCNIC D'ESTACIONS TRANSFORMADORES DEL 23.2.1949.

Serán també vigents, i es tindran en compte especialment, totes les Normes vigents de les Companyies de Serveis Afectats (Aigua, Electricitat, Telèfons i Gas).

- REGLAMENT DE 29/10/1920 DE POLICIA I CONSERVACIÓ DE CARRETERES.
- CODI DE CIRCULACIÓ VIGENT.
- DECRET 2/1964 DE 4 DE FEBRER I DECRET 4616/1971 D'11 DE MARÇ SOBRE CLÀUSULES DE REVISIÓ DE PREUS.
- DECRET 136 DE LA PRESIDÈNCIA DEL GOVERN DE 4 DE FEBRER DE 1960, EPL QUE ES CONVALIDEN LES TAXES DELS LABORATORIS DEL MINISTERI D'OBRES PUBLIQUES.
- PLEC DE PRESCRIPCIONS TÈCNiques GENERALS PER A OBRES DE CARRETERES I PONTS DEL M.O.P.U., JULIOL DE 1976.
- CONDICIONS PRECEPTIVES A LES OBRES D'ABASTAMENT D'AIGÜES, DECRET 17.5.1970.
- PLEC DE CONDICIONS TÈCNiques DE LA DIRECCIÓ GENERAL D'ARQUITECTURA DE 1960.
- PLEC DE PRESCRIPCIONS TÈCNiques GENERALS PER A CANONADES D'ABASTAMENT D'AIGUA (28 DE JULIOL DE 1974).
- N.T.E. NORMES TECNOLÒGiques DE L'EDIFICACIÓ.
- MV-201. NORMA MV 201/1972; MURS RESISTENTS DE FABRICA DE TOTXANA.
- CENTRE D'ESTUDIS DE LA CONSTRUCCIÓ.
- NORMES M.V. I "INSTRUCCIONS ENLLUMENAT URBÀ". 1965 M.O.P.U. ORDENANCES MUNICIPALS
- LA LEGISLACIÓ QUE SUBSTITUEIXI, MODIFIQUI O COMPLEMENTI LES DISPOSICIONS ESMENTADES I LA NOVA A LEGISLACIÓ APLICABLE QUE ES PROMULGUI, SEMPRE QUE ESTIGUI VIGENT AMB ANTERIORITAT A LA DATA DEL CONTRACTE.

En cas de contradicció o simple complementació de diverses normes es tindran en compte, en tot moment, les condicions més restrictives.

1.17. EXISTÈNCIA DE TRÀFIC DURANT L'EXECUCIÓ DE LES OBRES.

L'existència de determinats vials, que s'hagin de mantenir en servei durant l'execució de les Obres, no serà motiu de reclamació econòmica per part del Contractista.

El Contractista programarà l'execució de les Obres de manera que les interferències siguin mínimes, i si s'escau, construirà els desviaments provisionals que siguin necessaris, sense que això sigui motiu d'increment del preu del Contracte.

Les despeses ocasionades pels anteriors conceptes, i per la conservació dels vials de servei esmentats, es consideraran incloses als preus del Contracte, i en cap moment podran ser objecte de reclamació. En cas de que l'anterior impliqui la necessitat d'executar determinades parts de les Obres per fases, aquestes seran definides per la Direcció de les Obres, i el possible cost addicional es considerarà inclòs als preus unitaris, com en l'apartat anterior.

1.18. INTERFERÈNCIA AMB ALTRES CONTRACTISTES

El Contractista programarà els treballs de manera que, durant el període d'execució de les Obres, sigui possible realitzar treballs de Jardineria, Obres Complementàries, com poden ser execució de xarxes elèctriques, telefòniques o altres treballs. En aquest cas, el Contractista, ac complirà les ordres de la Direcció, referent a l'execució de les obres, per a fases que marcarà la Direcció de les obres, a fi de delimitar zones amb determinades unitats d'obra totalment acabades, per tal d'endegar els treballs complementaris esmentats.

Les possibles despeses motivades per eventuais paralitzacions o increments de cost, deguts a l'esmentada execució per fases, es consideraran incloses als preus dels Contracte, i no podran ser, en cap moment, objecte de reclamació.

1.19. EXISTÈNCIA DE SERVITUDS I SERVEIS SOTERRATS

Quan sigui necessari executar determinades unitats d'obra, en presència de servituds de qualsevol tipus, o de serveis existents que sigui necessari respectar, o bé quan escaigui l'execució simultània de les Obres i la substitució o reposició de serveis afectats, el Contractista estarà obligat a emprar els mitjans adequats per a la realització dels treballs, de manera que eviti la possible interferència i risc de qualsevol tipus.

El Contractista sol·licitarà, a les diferents subministradores o propietaris de Serveis, plànols de definició de la posició dels esmentats serveis, i localitzarà i descobrirà les canonades de serveis soterrats mitjançant treballs d'execució manual. Les despeses originades o les disminucions de rendiment originades es consideraran incloses als preus unitaris, i no podran ser objecte de reclamació.

1.20. DESVIAMENTS DE SERVEIS

Abans de començar les excavacions, el Contractista, fonamentat en els plànols i dades que disposi, o mitjançant la visita al serveis, si és factible, haurà d'estudiar i replantejar sobre el terreny els serveis i instal·lacions afectades, considerar la millor manera d'executar els treballs per no fer-los malbé, i assenyalar aquells, que, en darrer terme, consideri necessari modificar.

Si l'Enginyer Director es mostra conforme, sol·licitarà de l'Empresa i Organismes corresponents, la modificació d'aquestes instal·lacions. Aquestes operacions es pagaran mitjançant factura. En cas d'existir una partida per a abonar els esmentats treballs, el Contractista tindrà en compte, en el càlcul de la seva oferta econòmica, les despeses corresponents apagaments per Administració, ja que s'abonarà únicament l'import de les factures.

Malgrat tot, si amb la finalitat d'accelerar les obres, les empreses interessades recaptin la col·laboració del Contractista, aquest haurà de prestar l'ajuda necessària.

1.21. MESURES D'ORDRE I SEGURETAT

El Contractista resta obligat a adoptar les mesures d'ordre i seguretat necessàries per a la bona i segura marxa dels treballs.

En tot cas, el constructor serà única i exclusivament el responsable, durant l'execució de les obres de tots els accidents o perjudicis que pugui sofrir llur personal o causar-los a d'altres persones o Entitats. En conseqüència, el constructor assumirà totes les responsabilitats annexes a l'acompliment de la Llei sobre accidents de treball, de 30 de gener del 1900 i disposicions posteriors.

Serà obligació del Constructor la contractació de l'assegurança contra el risc per incapacitat permanent o mort dels seus obrers, a la "Caja Nacional del Seguro de Accidentes de Trabajo", reformat per Decret del "Ministerio de Trabajo" del dia 18 de juny de 1942.

1.22. ABONAMENT D'UNITATS D'OBRA

Els conceptes mesurats per a totes les unitats d'obra, i la manera d'abonar-los, d'acord amb el Quadre de Preus n. 1, s'entendrà que es refereixen a unitats d'obra totalment acabades.

Al càlcul de la proposició econòmica, s'haurà de tenir en compte que qualsevol material o treball necessari pel correcte acabament de la unitat d'obra, o per assegurar el perfecte funcionament de la unitat executada en relació a la resta d'obra realitzada, es considerarà inclòs als preus unitaris del Contracte, no podent ser objecte de sobrepreu.

L'ocasional omissió dels esmentats elements als Documents del Projecte no podrà ser objecte de reclamació, ni de preu contradictori, per considerar-los expressament inclosos als preus del Contracte.

Els materials, i operacions esmentats són els considerats coma necessaris i d'obligat compliment a la normativa relacionada a l'apartat 1.16.

1.23. CONTROL D'UNITATS D'OBRA

La Direcció d'obra demanarà als laboratoris homologats pressupostats sobre control de qualitat de les unitats d'obra, segons esquema aprovat per l'Ajuntament, escollint el que sigui més adient per a les condicions de l'obra.

L'import, fins al 1% del Pressupost de Contracte, correrà a càrrec del Contractista, segons la clàusula 38 del Plec de Clàusules Administratives Generals per a la contractació d'obres de l'Estat. La resta, si s'escau, serà abonada per l'Institut Català del Sòl.

El laboratori encarregat del control d'obra realitzarà tots els assaigs del programa, prèvia sol·licitud de la Direcció Facultativa de les obres d'acord amb els següent esquema de funcionament:

- a) A criteri de la Direcció Facultativa es podrà ampliar o reduir el nombre de controls que s'abonaran, sempre, a partir dels preus unitaris acceptats.
- b) Els resultats de cada assaig es comunicaran simultàniament a la Direcció de les obres i a l'Empresa Constructora. En cas de resultats negatius, s'anticiparà la comunicació telefònicament, a fi de prendre les mesures necessàries amb urgència.

1.24. CLÀUSULA ADDICIONAL XARXA D'ABASTAMENT D'AIGÜES

Tot seguint l'esperit de col·laboració mútua entre l'ASAC (Agrupació de Serveis d'Aigua de Catalunya), i l'I.C.S., el contractista haurà de tenir en compte en la seva oferta econòmica que les obres relatives al subministrament i al muntatge de tots els materials que conformen les xarxes d'abastament d'aigües, hauran d'ésser subcontractades a la corresponent Companyia d'Aigües concessionària del Servei Municipal.

Per tant es convenient que per la redacció de l'estudi econòmic el Contractista, independentment de les previsions del projecte, recapti l'oferta econòmica actualitzada de les corresponents Companyies d'Aigües ja que aquesta serà la que primarà en l'execució de les xarxes d'abastament.

CAPÍTOL II: UNITATS D'OBRA CIVIL

- 2.1. Materials bàsics.
- 2.2. Esbrossada i neteja dels terrenys.
- 2.3. Excavacions a qualsevol tipus de terreny
- 2.4. Terraplens
- 2.5. Demolicions i reposicions.
- 2.6. Sub-base granular
- 2.7. Base granular.
- 2.8. Paviment asfàltic.
- 2.9. Excavació i replè de rases i pous
- 2.10. Vorades prefabricades de formigó.
- 2.11. Rigoles.
- 2.12. Formigons
- 2.13. Acer.

- 2.14. Pavimentació de voravies.
- 2.15. Tubs de formigó.
- 2.16. Tronetes i pous de registre.
- 2.17. Drenatges.
- 2.18. Embornals.
- 2.19. Obres de fàbrica de totxana.
- 2.20. Accessos i connexions amb vials existents.
- 2.21. Abastament d'aigües.
- 2.22. Senyalització i balisament.
- 2.23. Aplicació de la Clàusula 50 del Plec de Clàusules Administratives Generals.
- 2.24. Altres unitats no especificades.

CAPÍTOL II: UNITATS D'OBRA CIVIL

2.1. MATERIALS BÀSICS

Tots els materials bàsics, que s'empraran durant l'execució de les Obres, seran de primera qualitat i compliran les especificacions, que s'exigeixen als materials del Plec de Prescripcions Tècniques Generals per a Obres de Carreteres i Ponts del M.O.P.U. (juliol 1976) i d'Instruccions, Normes i Reglaments de la legislació vigent, esmentades a l'article 1.16 del present Plec.

2.2. ESBROSSADA I NETEJA DE TERRENYS

DEFINICIÓ

Es defineix com aclariment i esbrossada del terreny, el treball consisteix en extreure i retirar, de les zones designades, tots els arbres, soques, plantes, malesa, brossa, runes, escombraries, o qualsevol altre material no desitjable. La seva execució inclou les operacions següents:

- Excavació dels materials objecte d'aclariment i esbrossada.
- Retirada dels materials objecte d'aclariment i esbrossada.

Tot això d'acord amb les presents especificacions i amb les dades que, sobre el particular, inclouen els corresponents documents del Projecte.

EXECUCIÓ DE LES OBRES

Les operacions d'excavació s'efectuaran amb les precaucions necessàries, per aconseguir unes condicions de seguretat suficients, i evitar danyar a les estructures existents, d'acord amb el que sobre això, ordeni l'encarregat facultatiu de les obres, el qual designarà i marcarà els elements que calgui conservar intactes.

Per a disminuir el màxim el deteriorament dels arbres, que calgui conservar, es procurarà que, els que s'han d'aterrar caiguin cap al centre de la zona objecte de neteja. Quan sigui necessari evitar danyar a d'altres arbres, en el tràfic per carretera o ferrocarril, o a estructures properes, els arbres s'aniran trossejant per llur branca i tronc progressivament. Si per tal de protegir aquests arbres o altra vegetació destinada a romandre en un lloc, es precisa aixecar barreres o utilitzar qualsevol altre mitjà, els treballs corresponents s'ajustarà al que, sobre el particular, ordeni el encarregat facultatiu de les obres.

Als rebaixos totes les soques i arrels més grans de deu centímetres (10 cm.) de diàmetre, seran eliminades fins a una profunditat no inferior a cinquanta centímetres (50 cm.), per sota de l'esplanada.

Del terreny natural sobre el que s'ha d'assentar el terraplè, s'eliminaran totes les soques o arrels amb un diàmetre superior a deu centímetres (10 cm.), a fi de que no en quedi cap dins el ciment del terraplè, ni a menys de quinze centímetres (15 cm.) de profunditat sota la superfície natural de terreny.

També s'eliminaran sota els terraplens de poca cota, fins a una profunditat de cinquanta centímetres (50 cm.) per sota de l'esplanada.

Aquells arbres, que ofereixin possibilitats comercials, seran esporgats i netejats; després es tallaran en trossos adequats i, finalment, s'emmagatzemaran acuradament al llarg del tirat, separats dels munts que han de ser cremats o llençats. La longitud dels trossos de fusta serà superior a tres metres (3 m.), si ho permet el tronc. Ara bé, abans de procedir a tallar arbres, el Contractista haurà d'obtenir els conseqüents permisos i autoritzacions, si s'escau, sent al seu càrrec qualsevol tipus de despesa que ocasioni el concepte esmentat.

Els treballs es realitzaran de forma que produeixi la menor molèstia possible als ocupants de les zones properes a les obres.

Cap fita-marca de propietat o punt de referència de dades topogràfiques, de qualsevulla classe, serà feta malbé o desplaçada, fins que un agent autoritzat hagi referenciat, d'alguna altra forma, la seva situació aprovat el seu desplaçament.

La retirada dels materials objecte d'aclariment i esbrossada es farà com es diu a continuació.

Tots els subproductes forestals, excepte la llenya de valor comercial, seran cremats d'acord amb el que, sobre això, ordeni el Facultatiu encarregat de les obres. Els materials no combustibles seran retirats pel Contractista de la manera i als llocs que assenyali el Facultatiu encarregat de les obres.

MESURAMENT I ABONAMENT

S'acomplirà, en tot moment, el que prescriu al P.G. 3.

El mesurament i abonament es realitzarà per metres quadrats (m².) realment esbrossats, i exemples de material.

El preu inclou la càrrega i transport a l'abocador dels materials, i totes les operacions esmentades a l'apartat precedent.

Simultàniament a les operacions d'esbrossada es podrà excavar la capa de terra vegetal.

Les terres vegetals es transportaran a l'abocador o s'arreglegaran a les zones que indiqui la Direcció de les Obres, a fi de ser emprades per a formació de zones verdes. Aquestes terres es mesuraran i s'abonaran al preu de l'excavació, en qualsevol tipus de terreny. El transport a l'abocador, o a l'amàs intermedi esmentat, es considerarà inclòs als preus unitaris del Contracte.

2.3. EXCAVACIONS EN QUALSEVOL TIPUS DE TERRENY

Les excavacions s'executaran d'acord amb els plànols del Projecte, i amb les dates obtingudes del replanteig general de les Obres, els Plànols de detall, i les ordres de la Direcció de les Obres.

La unitat d'excavació inclourà l'ampliació, millora o rectificació dels talussos de les zones desment, així com llur refí i l'execució de cunetes provisionals o definitives. La rectificació dels talussos, ja esmentada, s'abonarà al preu d'excavació del Quadre de Preus n.1.

Quan les excavacions arribin a la rasant de la plataforma, els treballs que s'executaran per a deixar l'esplanada refinada, compactada i totalment preparada per a endegar la col·locació de la sub-base granular, estaran inclosos al preu unitari de l'excavació. Si l'explanada no compleix les condicions de capacitat portant necessàries, el Director de les obres podrà ordenar una excavació addicional en sub-rasant, que serà mesurada i abonada mitjançant el mateix preu definitiu per a totes les excavacions.

Les excavacions es consideraran no classificades, i es defineixen amb un preu únic per a qualsevol tipus de terreny. L'excavació especial de talussos en roca, definida a l'article 322 del P.G. 3, s'abonarà al preu únic definit d'excavació.

Si durant les excavacions apareixen manantals o filtracions motivades per qualsevol causa, s'executaran els treballs d'acord amb les indicacions existents a la normativa indicada a l'article 1.16, i es consideraran inclosos en els preus d'excavació.

Als preus de les excavacions està inclòs el transport a qualsevulla distància. Si a criteri del Director de les Obres els materials no són adequats per a la formació de terraplens, es transportaran a l'abocador, no sent motiu de sobrepreu el possible increment de distància de transport. El Director de les Obres podrà autoritzar l'abocat de materials a determinades zones baixes de les parcel·les assumint el Contractista l'obligació d'executar els treballs d'estesa i compactació, sense reclamar compensació econòmica de cap tipus.

El replè de parcel·les definit, en cap cas podrà superar les costes de les voreres més pròximes.

MESURAMENT I ABONAMENT

Es mesurarà i abonarà per metres cúbics (m3.) realment excavats, mesurats per diferència entre els perfils presos abans i després dels treballs.

No són abonables els despreniments o els augments de volum sobre les accions que prèviament s'hagin fixat en aquest Projecte.

Per a l'efecte dels mesuraments de moviment de terra, s'entén per metre cúbic d'excavació el volum corresponent a aquesta unitat, referida al terreny tal com es trobi on s'hagi d'excavar.

S'entén per volum de terraplè o replè, el que correspon a aquestes obres, després d'executades i consolidades, segons el que es preveu en aquestes condicions.

ADVERTÈNCIA SOBRE ELS PREUS DE LES EXCAVACIONS

A més del que s'especifica als articles anteriors, i a d'altres on es detalla la forma de l'execució de les excavacions, haurà de tenir-se en compte el següent:

El Contractista, a l'executar les excavacions s'atindrà sempre als plànols i instruccions del Facultatiu. En cas que l'excavació a executar no fos suficientment definida, sol·licitarà l'aclariment necessari abans de procedir a la seva execució. Per tant, no seran d'abonament els despreniments ni els augments de seccions no previstos al Projecte o fixats pel Director Facultatiu.

Contràriament, seguint les instruccions del Facultatiu, el Contractista executés menor volum d'excavació que el que hauria de resultar a tots els plànols, o de les prescripcions fixades, sols es considerarà d'abonament el volum realment executat.

En tots els casos, el buit que quedin entre les excavacions i les fàbriques, inclòs resultats dels despreniments, s'hauran de reomplir amb el mateix tipus de material, sense que el Contractista rebi, per això, cap quantitat addicional.

En cas de dubte sobre la determinació del preu d'una excavació concreta, el Contractista s'atindrà al que decideixi el Director Facultatiu, sense ajustar-se al que, a efectes de valoració del Pressupost, figura als Pressupostos Parcial del Projecte.

S'entén que els preus de les excavacions comprenen, a més de les operacions i despeses ja indicades, tots els auxiliars i complementaris, com són:

Instal·lacions, subministrament i consum d'energia per a enllumenat i força, subministrament d'aigües, ventilació, utilització de qualsevulla classe de maquinària amb totes llurs despeses i amortitzacions, etc... així com els entrebancs produïts per les filtracions o per qualsevol altre motiu.

2.4. TERRAPLENS

Consisteix en l'estesa i compactació de materials terrencs procedents d'excavacions o préstecs. Els materials per a formar terraplens compliran les especificacions del P.G. 3.

L'equip necessari per a efectuar la seva compactació es determinarà per l'encarregat Facultatiu, en funció de les característiques del material a compactar segons tipus d'obra.

El Contractista podrà utilitzar un equip diferent, per això necessitarà l'autorització del Facultatiu Director, que sols la concedirà quan, amb l'equip proposat del Contractista, obtingui la compactació requerida, al menys, al mateix grau que amb l'equip proposat pel Facultatiu encarregat.

El ciment del replè es prepararà de forma adequada, per tal de suprimir discontinuïtats a les superfícies, efectuant, els treballs necessaris de refi i compactació.

A continuació s'estendrà el material en tongades de gruix uniforme i suficientment reduït per a que, amb els mitjans disponibles, s'obtingui, en tot el seu gruix, el grau de compactació exigít. Els materials de cada tongada seran de característiques uniformes, i si no ho fossin s'aconseguirà aquesta uniformitat barrejant-se convenientment amb els mitjans adequats per això.

No s'estendrà cap tongada mentre no s'hagi comprovat que la superfície subjacent acompleixi les condicions exigides, i per tant, sigui autoritzada la seva estesa per l'encarregat Facultatiu. En cas que la tongada s'hagi reblanít per una humitat excessiva, no s'estendrà la següent.

MESURAMENTS I ABONAMENT

Es mesuraran i abonaran per metre cúbic (m³.) realment executat i compactat al seu perfil definitiu, mesurat per diferència entre perfils, presos abans i després dels treballs.

El material a utilitzar serà en algun cas, provenint de l'excavació a la traça; en aquest cas el preu del replè inclou la càrrega, transport, estesa, humectació, compactació i anivellació.

En cas que el material provingui de préstecs, el preu corresponent inclou l'excavació, càrrega, transport, estesa, humectació, compactació i cànon de préstec corresponent.

En qualsevol dels dos casos esmentats, el preu serà únic sempre que els préstecs s'obtinguin d'excavació de parcel·les del polígon. El Director de les Obres podrà autoritzar l'excavació a determinades parcel·les, a fi d'obtenir materials de préstecs. L'esmentada excavació de préstecs a les parcel·les, en cap cas podrà rebaixar el terreny de les parcel·les per dessota de les cotes de les voreres més pròximes.

Els terraplens, considerats al P.G. 3 com a replens localitzats (art. 332) o pedraplens (art. 331), s'executaran d'acord amb el P.G. 3 però es mesuraran i abonaran com les unitats de terraplè.

TERRAPLÈ DE SÒLS SELECCIONATS DE PRÉSTECES EXTERIORS AL POLÍGON

Quan sigui necessari obtenir els materials per a formar terraplens de préstecs exteriors al polígon, el preu del terraplè inclourà el cànon d'extracció, excavació, càrrega, transport a qualsevulla distància, estesa, humectació, compactació, anivellació i la resta d'operacions necessàries per a deixar totalment acabada la unitat de terraplè.

El Contractista haurà de localitzar les zones de préstecs, obtenir els permisos i llicències que siguin necessaris i abans de començar les excavacions, haurà de sotmetre a l'aprovació del Director de les Obres les zones de préstecs, a fi de determinar si la qualitat dels sòls és suficient.

2.5. DEMOLICIONS I REPOSICIONS

DEFINICIÓ

Es defineix com demolició, l'operació d'enderrocament de tots els elements que obstaculitzin la construcció d'una obra o que sigui necessari per desaparèixer, per donar per finalitzada l'execució de l'obra.

La seva execució inclou les operacions següents:

- Enderrocament o excavació de materials.
- Retirada dels materials resultants a abocadors o al lloc d'utilització o amàs definitiu.

Tot això realitzat d'acord amb les presents especificacions i amb les dades que, sobre el que ens ocupa, inclouen la resta dels documents del Projecte.

EXECUCIÓ DE LES OBRES

L'execució de les obres comprèn l'enderrocament o excavació de materials. Aquestes operacions s'efectuaran amb les precaucions necessàries per l'obtenció d'unes condicions de seguretat suficients i evitar damnatges a les estructures existents, d'acord amb el que ordeni el Facultatiu encarregat de les obres, qui designarà i marcarà els elements que s'hagin de conservar intactes, així com els llocs d'amàs i la forma de transport d'aquells.

MESURAMENT I ABONAMENT

Es mesuraran i abonaran als preus del Quadre de Preus n. 1.

El preu corresponent inclou, la càrrega sobre camions i el transport a l'abocador o lloc d'utilització, així com la manipulació dels materials i mà d'obra necessària per a la seva execució.

Sols seran d'abonament les demolicions de fàbriques antigues, però no s'abonaran els trencaments de canonades, de qualsevulla mena i format.

El Contractista té l'obligació de dipositar els materials que, procedents d'enderrocs, consideri de possible utilització o d'algun valor, al lloc que els hi assigni el Director Facultatiu de l'Obra.

REPOSICIONS

S'entén per reposicions, les reconstruccions d'aquelles fàbriques que haig estat necessari enderrocar per a l'execució de les obres, i s'han de realitzar de tal forma que, les esmentades fàbriques han de quedar en les mateixes condicions que abans de començar les obres.

Les característiques d'aquestes seran les mateixes que les dels enderrocaments, amb el mateix grau de qualitat i textura.

La demolició s'abonarà als preus corresponents del Quadre de Preus n. 1. Les reposicions s'abonaran als preus del Quadre de Preus n. 1, com si es tractés d'obres de nova construcció.

2.6. SUB-BASE GRANULAR

CONDICIONS GENERALS

Els materials a utilitzar a les sub-bases granulars seran àrids naturals o procedents del picament i trituració de pedra de pedrera o grava natural, sorres, escòries, sòls seleccionats o materials locals exempts d'argila, marga o altres matèries estranyes.

En tot moment s'acompliran les especificacions del P.G. 3. Abans de col·locar la sub-base granular es comprovarà, amb especial atenció, la qualitat dels treballs de refí i compactació de l'esplanada, i s'executaran els assaigs necessaris.

Els percentatges d'humitat del material i de l'esplanada seran els correctes, i es comprovaran els pendents transversals de la plataforma.

MESURAMENT I ABONAMENT

Es mesurarà i abonarà per metres cúbics (m³.) realment executats i compactats, mesurats sobre els plànols del Projecte.

El preu inclourà la preparació de la superfície d'assentament, el cànon d'extracció, càrrega, transport a qualsevulla distància i la resta d'operacions necessàries per a deixar completament acabada la unitat.

2.7. BASE GRANULAR

S'acompliran en tot moment les especificacions del P.G. 3 (article 501).

Abans de col·locar la capa de bases granular es comprovarà, amb especial atenció, la qualitat dels treballs de refí i compactació de la capa de sub-base i s'executaran els assaigs necessaris. Els percentatges d'humitat del material i de la superfície de sub-base seran els correctes, i es comprovaran els pendents transversals.

En cas d'emprar base d'origen granítica es comprovarà el grau de friabilitat del àrid, mitjançant assaig CBR o similar i en tot moment l'índex CBR serà >80.

MESURAMENT I ABONAMENT

Es mesurarà i abonarà per metre cúbic realment executat i compactat, mesurat sobre els plànols del Projecte.

El preu inclourà el cànon d'extracció, càrrega, transport a qualsevulla distància i la resta d'operacions necessàries per a deixar completament acabada la unitat.

2.8. PAVIMENTS

Abans de procedir a l'estesa de la capa del ferm immediatament superior a la capa de base, es comprovarà amb especial atenció la qualitat dels treballs de refí i compactació de l'esmentada capa de bases i s'executaran els assaigs necessaris. Els percentatges d'humitat del material i de la superfície de sub-base seran els correctes, i es comprovaran els pendents transversals.

2.8.1. Asfàltics

Les mesclures asfàltiques en calent seran aprovades per llur ús per l'encarregat Facultatiu, i llur qualitat, característiques i condicions s'ajustaran a la Instrucció pel Control de fabricació i posta en obra de mesclures bituminoses, així com a la Instrucció 6.1.-IC 1.975, sobre fermes flexibles 8D.M. 21.3 1963). Acompliran, en tot moment les especificacions del P.G. 3.

Es mesuraran i abonaran per Tones (Tn) calculades a partir dels metres quadrats (m².) de paviment executat, i amb el gruix definit als plànols del Projecte i la densitat real obtinguda als assaigs.

Els preus inclouran l'execució dels regs d'imprimació i adherència, segons especificacions del P.G. 3, i de tota l'obra de pavimentació, inclòs el transport, fabricació, estesa, compactació i els materials (àrids, lligants, filler i possibles additius).

2.8.2. Altres paviments

Quant a les especificacions dels materials a emprar, les dosificacions dels mateixos, l'equip necessari per a l'execució de les obres, la forma d'executar-les, així com el mesurament i abonament de les unitats referides al tipus de paviment, com tractaments superficials, macadams o paviments de formigó, s'estarà, en tot moment, acomplint el que disposa el P.G. 3, llevat dels lligants, que es consideren sempre inclosos a la unitat d'obra definida.

2.9. EXCAVACIÓ I REPLÈ DE RASES I POUS

La unitat d'excavació de rases i pous comprèn totes les operacions necessàries per a obrir les rases definides per a l'execució del clavegueram, abastament d'aigua, la resta de les xarxes de serveis, definides al present Projecte, i les rases i pous necessaris per a fonaments o drenatges.

Les excavacions s'executaran d'acord amb les especificacions del P.B. 3, i el plànols del Projecte amb les dades obtingudes del replanteig general de les Obres, els plànols de detall i les ordres de la Direcció de les Obres.

Les excavacions es consideraran no classificades i es defineixen amb un sol preu per qualsevol tipus de terreny.

L'excavació de roca i l'excavació especial de talussos de roca, definida a l'article 322 del P.G. 3, s'abonarà al preu únic definit d'excavació.

Si durant l'execució de les excavacions apareixen manantals o filtracions motivades per qualsevulla causa, s'utilitzaran els mitjans que siguin necessaris, per a escortar les aigües. El cost de les esmentades operacions estarà comprès als preus d'excavació.

El preu de les excavacions comprèn les entibacions que siguin necessàries i el transport de les terres a l'abocador, a qualsevulla distància. La Direcció de les Obres podrà autoritzar, si és possible, l'execució de sobreexcavacions per a evitar les operacions d'apuntament, però els volums sobreexcavats no seran objecte d'abonament. L'excavació de rases s'abonarà per metres cúbics (m3.) excavats d'acord amb la medicció teòrica dels plànols del Projecte.

PROCEDÈNCIA

Aquest tipus de vorada prové de fàbriques especialitzades.

CARACTERÍSTIQUES GENERALS

Les característiques generals seran les definides als plànols del Projecte.

Per a finalitats especials s'admetran vorades de diferents dimensions que les especificades, sempre que siguin aprovades per la Direcció d'Obra.

NORMES DE QUALITAT

Resistència a la compressió en proveta cúbica tallada amb serra circular diamantada als vint-i-vuit dies (28): mínim tres-cents cinquanta quilograms per centímetre quadrat (350 kg/cm2).

Desgast del fragment:

- Recorregut: mil metres (1.000 m.)
- Pressió: sis-cents grams per centímetre quadrat (0,6 kg/cm2.)
- Abrasiu: carborúndum un gram per centímetre quadrat (1 gr/cm2) (per via humida).
- Desgast mig en pèrdua d'alçada: menor de dos amb cinc mil·límetres (2,5 mm.)
- Resistència a flexo-compressió: seixanta a vuitanta quilograms per centímetre quadrat (60 a 80 kg/cm2.)

RECEPCIÓ

Es rebutjaran a l'amàs vorades que presentin defectes, encara que siguin deguts al transport.

No seran de recepció les vorades, la secció transversal de les quals no s'adapti a les dimensions assenyalades a les característiques generals amb un toleràncies de més menys un centímetre (+/- 1 cm.)

El preu corresponent inclou el subministrament, transport, manipulació i ús de tots els materials, maquinària i mà d'obra necessària per a la seva execució; la neteja i esbrossada de tota la vegetació; la construcció d'obres de desguàs, per tal d'evitar l'entrada d'aigües; la construcció dels apuntalaments i els calçats que es precisin; el transport dels productes extrets, al lloc d'ús, als dipòsits o a l'abocador, indemnitzacions a qui calgui i arranament de les àrees afectades.

A l'excavació de rases i pous serà d'aplicació l'advertència sobre els preus de les excavacions, esmentada a l'article 2.3. del present Plec.

Quan durant els treballs d'excavació apareguin serveis existents, amb independència de que aquests s'hagin completat o no al Projecte, els treballs s'executaran inclòs amb mitjans manuals, per a no fer malbé aquestes instal·lacions, completant-se l'excavació amb el calçat o penjat en bones condicions de les canonades d'aigua, gas clavegueram, instal·lacions elèctriques, telefòniques, etc... o amb qualsevol altre servei, que sigui precís descobrir, sense que el Contractista tingui cap dret a pagament per aquests conceptes.

El replè de les rases s'executarà amb el mateix grau de compactació exigida als terraplens (apartat 2.4.). El Contractista emprarà els mitjans de compactació lleugers necessaris i reduirà el gruix de les tongades, sense que els esmentats treballs puguin ser objecte de sobrepreu.

Si els materials procedents de les excavacions de rases no són adequats per a llur replè, s'obtiniran els materials necessaris dels préstecs interiors al polígon, no sent d'abonament els treballs d'excavació i transport dels esmentats materials de préstecs, i trobant-se inclosos al preu unitari de replè de rases definitiu al Quadre de Preus n. 1.

En cas de no poder comptar amb préstecs interiors al polígon, el material a emprar s'abonarà segons preu d'excavació de préstecs exteriors al polígon, definit al Quadre de Preus n. 1.

2.10. VORADES PREFABRICADES DE FORMIGÓ

DEFINICIÓ

Es un element resistent prefabricat que col·locat sobre una base adequada, delimita una calçada o una vorera.

MESURAMENT I ABONAMENT

S'abonaran per metre lineal (ml.), col·locat i totalment acabat, exclòs el formigó de bases necessari. Aquest formigó s'abonarà al preu corresponent al Quadre de Preus n. 1.

2.11. RIGOLES

2.11.1. Rigola de llosetes blanques de morter comprimit per a rigoles

DEFINICIÓ

Es una rajola composta d'una capa d'empremta, de morter ric en ciment blanc, i àrid fi, que forma la cara, i una capa de base de morter menys ric en ciment i àrid més gruixut, que constitueix el dors.

PROCEDÈNCIA

Aquesta rigola prové d'una fàbrica especialitzada.

CARACTERÍSTIQUES GENERALS

Si no es defineixen als plànols, el tipus reglamentari haurà de ser quadrat, de vint centímetres (20 cm.) de cantell i buit centímetres (8 cm.) de gruix, la cara superior de desgast serà de dotze mil·límetres (12 mm.) i amb superfície llisa. Es fabricaran, exclusivament, amb ciment Portland blanc.

RECEPCIÓ

No seran de recepció les llosetes, si llurs dimensions i gruixos de capes no s'ajusten al que s'ha especificat anteriorment, amb unes toleràncies màximes de dos mil·límetres (2 mm.), més o menys.

De cada amàs s'assajaran tantes llosetes com indiqui el Director Facultatiu de l'Obra. Si el terme mig del resultat no abasta els límits previstos, es rebutjarà l'amàs.

MESURAMENT I ABONAMENT

S'abonarà per metre lineal (ml.) col·locat i totalment acabat, exclòs el formigó de bases necessari. Aquest formigó s'abonarà al preu corresponent del Quadre de Preus n. 1.

2.11.2. Vorades tipus rigola per a aparcaments

Les vorades tipus rigola per a aparcaments seran prefabricades, de formigó, i acompliran les especificacions de l'article 2.11., relatives a execució, mesurament i abonament.

2.12. FORMIGONS

Es consideraran els següents tipus de formigons:

- Formigó H-100 de cent quilograms (100 kg.) de resistència característica a vint-i-vuit (28) dies.
- Formigó H-200 de dos-cents quilograms (200 kg.) de resistència característica a vint-i-vuit (28) dies.
- Formigó H-250 de dos-cents cinquanta quilograms (250 kg.) de resistència característica a vint-i-vuit (28) dies.

Tots els formigons acompliran l'EH-82, considerant com definició de resistència característica la d'aquesta Instrucció.

Tots els formigons seran vibrats mitjançant vibradors d'agulla i d'encofrat o regles vibrants.

Es fabricarà, sempre, amb formigonera, sent el període de batut superior a un minut (1') i inferior al minut i mig (1,30'), i de tal forma que la consistència del formigó sigui totalment uniforme en cada barreja.

A més de les Prescripcions de l'EH-82 es tindran en comptes les següents:

La instal·lació de transport i posta a l'obra es farà de tal forma que el formigó no perdi compacitat ni homogeneïtat.

No es podrà abocar lliurement el formigó des d'una alçada superior a un metres cinquanta centímetres (1,50 m.), ni a distribuir-ho amb pala a gran distància.

Queda prohibit l'ús de canaletes o trompes pel transport o per la posta a l'obra del formigó, sense l'autorització del Facultatiu encarregat.

No es podrà formigonar quan l'aigua pugui perjudicar la resistència o qualsevulla de les característiques del formigó. Per al formigonament, en temps fred o calorós, se seguiran les prescripcions del l'EH-82.

Mai no es col·locarà formigó sobre un terreny que estigui gelat.

El per vibrador s'introduirà verticalment a la massa del formigó fresc i es retirarà també verticalment, sense que es mogui horitzontalment mentre que estigui submergit al formigó.

Es procurarà extreure el vibrat a les proximitats dels encofrats per a evitar la formació de bosses de pedres de coques.

En general, el vibrat del formigó s'executarà d'acord amb les normes especificades a l'EH-82.

La situació de les juntes de construcció serà fixada pel Facultatiu Director de manera que compleixin les prescripcions de l'EH-82, i procurant que llur nombre sigui el menor possible.

Sempre que s'interrompi el treball, qualsevol que sigui el termini d'interrupció, es cobrirà la junta amb sacs de gerga humits protegir-la dels agents atmosfèrics.

Abans de recomençar el treball, es prendran les disposicions necessàries per a aconseguir una bona unió del formigó fresc amb el que està endurit.

Durant els tres (3) primers dies, es protegirà dels raigs solars amb arpillera mullada. Com a mínim, durant els set (7) primers dies, es mantindran les superfícies vistes constantment humides, mitjançant el rec, la inundació, o cobrint-les amb sorra o arpillera, les quals hauran de mantenir-se constantment humides.

La temperatura de l'aigua utilitzada al reg no serà inferior en més de vint graus (20º) a la del formigó, per a evitar la producció de badadures per refredament bruscat.

També es podrà utilitzar procediments de curat especial a bases de pel·lícules superficials impermeables, prèvia autorització per escrit del Director Facultatiu.

Els paraments han de quedar llisos, amb formes perfectes i bon aspecte, sense defectes o rugositats, i sense que sigui necessari aplicar, en aquests paraments, enlluïts, que no podran ser, en cap cas, executats sense l'autorització prèvia del Director Facultatiu.

Les operacions precises per a deixar les superfícies en bones condicions d'aspecte, seran a compte del Contractista.

La irregularitat màxima que s'admet als paraments és la següent:

- Paraments vistos = sis mil·límetres (0,006 m.)
- Paraments ocults = vint-i-cinc mil·límetres (0,025 m.)

En qualsevol cas, a totes les obres de fàbrica i murs es prendran provetes, que seran trencades als set (7) o vint-i-vuit (28) dies.

S'efectuaran, com a mínim, un sèrie de sis (6) provetes cada cinquanta metres cúbics (50 m3) de formigó utilitzat a voltes i soleres.

A les obres de formigó armat es faran diàriament dues (2) sèries de sis (6) provetes cadascuna, per a trencar cada sèrie al set (7) o vint-i-vuit (28) dies, prenent com a càrrega de trenc, a cada sèrie, la mida dels resultats, descartant les dues (2) extremes.

Les provetes s'amaçonaran de forma similar a la del formigó de l'obra i es conservaran en condicions anàlogues a les d'aquest. Si passat vint-i-vuit (28) dies la resistència de les provetes fos menor a l'especificada, per a aquesta data, en més d'un vint per cent (20%), s'extrauran provetes de l'obra i si la resistència d'aquestes també fos menor que l'especificada, l'obra serà enderrocada. En canvi, si la resistència de les provetes extretes fos més gran que la de les d'assaig, podrà acceptar-se l'obra en cas de que es pugui efectuar, sense perill, una assaig en càrrega amb una sobrecàrrega superior en un cinquanta per cent (50%) a la del càlcul, durant el qual es mesurarà la fletxa produïda, que haurà de ser admissible.

Si no fos possible extreure provetes de l'obra, i les d'assaig no donen el vuitanta per cent (80%) de les resistències especificades, l'obra haurà d'enderrocar-se.

En cas de que la resistència de les provetes d'assaig i de les extretes de l'obra estes compresa entre el vuitanta i el cent per cent (80 i 100%) de l'especificada, el Director Facultatiu podrà rebre, amb reserves, l'obra, després dels assaigs de càrrega corresponents.

Els motlles i encofrats seran de fusta, acomplirà les condicions exigides a l'apartat corresponent, metàl·lics o d'altre material, a l'albir del Director Facultatiu.

Tant les unions com les peces que constitueixen els encofrats, cintures i calçat hauran de posseir la resistència i la rigidesa necessària per que, amb la xarxa prevista del formigó no es produeixen moviments locals de més de cinc mil·límetres (0,005 m.)

Tant les superfícies dels encofrats com els productes que se'ls hi puguin aplicar, per a facilitar l'encofrat, no hauran de contenir substàncies agressives pel formigó.

Els encofrats de fusta s'humitejaran abans del formigonat i es netejaran, especialment el fons, deixant-se obertures provisionals per a facilitar aquesta tasca.

Les juntes entre les diferents taules hauran de permetre l'entumiment de les mateixes, per la humitat del reg o de l'aigua del formigó, sense que deixin escapar la pasta duran el formigonat.

Es disposarà l'encofrat a les bigues i forjats amb la necessària contrafletxa per a que, un cop desencofrada i carregada la peça de formigó, aquesta conservi contrafletxa de 1:300 de llum.

S'autoritza l'ús de tipus i tècniques especials d'encofrat, el comportament i resultats de les quals estiguin sancionats per la pràctica, havent de justificar l'eficàcia d'aquells altres que es proposin i que, per la seva novetat, manquin d'aquelles garanties.

MESURAMENT I ABONAMENT

Els formigons es mesuraran d'acord amb els plànols del Projecte, o amb els plànols de detall resultants del replanteig de les Obres, i que s'abonaran per metres cúbics.

El preu dels encofrats va inclòs en els corresponents preus de formigons. Aquests preus inclouen els materials dels encofrats, la maquinària i la mà d'obra necessària per a la col·locació.

El formigó armat s'abonarà al preu del tipus de formigó emprat, que inclourà totes les operacions necessàries per a executar la unitat d'obra menys les armadures i llur col·locació, que s'abonarà al preu del quilogram (kg.) d'acer col·locat.

Les bastides, cimbres de juntes, operacions de curat i altres operacions necessàries per a l'execució de formigonat, a criteri de la Direcció de les Obres, es consideraran incloses als preus dels formigons.

ADVERTÈNCIA SOBRE L'ABONAMENT DE LES OBRES DE FABRICA

Únicament s'abonarà el volum d'obra de fàbrica realment executat conforme a les condicions i amb subjecció als perfils de replanteig, i plànols dels mateixos, que figuren al Projecte o ordres escrites del Director Facultatiu. Per tant, en cap cas seran d'abonament els excessos d'obra de fàbrica executats pel Contractista pel seu compte, sense tenir l'autorització del Director Facultatiu.

Per a l'abonament dels increments de secció sobre la secció teòrica mínima, indicats als plànols de seccions tipus, serà necessari que, prèviament, haig esta ordenada la seva execució pel Facultatiu Director, per escrit i fent constar, de manera explícita, les dimensions que han de donar-se a la secció. Per això el Contractista estarà obligat a exigir, prèviament a l'execució de cada part d'obra, la definició exacta d'aquelles dimensions que no es trobin definides.

2.13. ACER A UTILITZAR A ARMADURES

CONDICIONS GENERALS

L' acer a utilitzar, acomplirà les condicions exigides a la Instrucció pel Projecte i Execució de les Obres de Formigó EH-82.

QUALITAT

La càrrega de trenc serà superior a sis mil cent quilograms per centímetre quadrat (6.100 kg/cm²);

L'allargament repartit de trenc serà superior o igual al quatre per cent (4%), entenent per això la deformació unitària romanent, mesurada després de l'assaig normal de tracció UNE 7010, sobre una base de deu (10) diàmetres situada a més de cinc (5) diàmetres del coll d'astricció i a més de tres (3) diàmetres del punt d'aplicació de la mordassa. El mòdul d'elasticitat inicial serà igual o superior a un milió vuit-cents mil quilograms per centímetre quadrat (1.800.000 kg/cm²). El límit elàstic serà de cinc mil cent quilograms per centímetre quadrat (5.100 kg/cm²).

Al acers d'esglaó de relaxament, es prendrà com a límit elàstic la mínima tensió capaç de produir una deformació romanent del dos per mil (0,2%). La tensió màxima de trenc serà igual o superior al cent vint-i-cinc per cent (125%) de la corresponent al seu límit elàstic, entenent per tensió màxima de trenc el valor de l'ordenada màxima del diagrama tensió-deformació.

El valor del límit elàstic característic es determinarà prenent la mitjana aritmètica dels "n/2" valors més baixos, obtinguts a l'assaig de "n" provetes, prescindint-se del valor mig de la sèrie, si "n" fos imparell.

La qualitat s'ajustarà a l'article 600 del P.G. 3-75.

ASSAIG

Si el Facultatiu Director de l'Obra ho considera convenient, s'exigirà un certificat del Laboratori Oficial que garantitzi la qualitat del ferro utilitzat. Així mateix donarà instruccions sobre l'execució de l'obra de l'assaig del plegament, descrit a la instrucció per al Projecte i Execució d'Obres de formigó EH.82.

ARMADURES I ELEMENTS METÀL·LICS

S'abonaran pels quilograms (kg), que resultin de l'especejament dels plànols que, abans de començar cada obra, hagin estat presentats al Director Facultatiu i aprovats per aquest, al preu corresponent dels que figurin al Quadre de Preus número 1.

Estan compreses als esmentats preus totes les operacions i mitjans necessaris per a realitzar el doblegat i posta a l'obra. Així mateix, estan incloses les solapes, els ganxos, els elements de sustentació, les pèrdues per retalls, els lligaments, etc...

2.14. PAVIMENTACIÓ DE VORERES I RAJOLE DE MORTER COMPRIMIT

DEFINICIÓ

La rajola de morter comprimit és una rajola d'una capa empremta de morter ric en ciment, àrid fi, i en casos particulars, colorants, que formen la cara, una capa de base de morter menys ric en ciment i àrid més gruixut, que constitueix el dors.

PROCEDÈNCIA

Aquest tipus de rajola prové d'una fàbrica especialitzada.

CARACTERÍSTIQUES GENERALS

Si no es defineixen als plànols, el tipus reglamentari serà quadrat, amb vint centímetres (0,20 m.) de cantell i quatre centímetres (0,04 m.) de gruix.

CONSTITUCIÓ

Està constituït per una cara superior de desgast de dotze mil·límetres (0,012m.) de gruix i una cara inferior de base de vint-i-vuit mil·límetres (0,028 m.).

Les llosetes normals es fabricaran, només, amb ciment Pòrtland i sorra natural; en cavi, les de color es faran amb ciment Pòrtland i sorra natural a la seva capa base, i amb ciment blanc acolorat i sorra de marbre a la capa superior de desgast.

El dibuix de la cara superior haurà de ser aprovat per la Inspecció Facultativa.

NORMES DE QUALITAT

Desgast per fregament:

- Recorregut: (250 m.) dos-cents cinquanta metres.
- Pressió: (0,6 kg/cm²) sis-cents grams per centímetre quadrat.
- Abrasiu: sorra silícia 1 gr/cm². Per via humida.
- Desgast mitjà en pèrdua d'alçada: inferior a 2 mm.
- Resistència a la flexió. Flexió per peça completa sobre quatre (4) suports situats entre sí a divuit centímetres (0,18 m.), i càrrega puntual al centre superior a (350 kg.) tres-cents cinquanta quilograms.

RECEPCIÓ

No seran de recepció les llosetes si les dimensions i gruixos de llurs capes no s'ajusten a l'especificat anteriorment, amb unes toleràncies màximes de dos mil·límetres (0,002 m.), més o menys.

MESURAMENT I ABONAMENT

S'abonaran per metre quadrat col·locat i totalment acabat. El morter es considerarà inclòs al preu, però el formigó H-100 de base s'abonarà al preu corresponent del Quadre de Preus número 1.

2.15 CANONADES DE FORMIGÓ

DEFINICIÓ

Es defineixen com canonades de formigó les formades amb tubs prefabricats de formigó en massa o armat. S'utilitzen per a la conducció d'aigües sense pressió o per allotjar cables o conduccions de diferents serveis.

S'exclouen en aquesta unitat els tubs porosos o anàlegs per a captació d'aigües subterrànies. També s'exclouen els utilitzats a les canonades a pressió.

MATERIALS

El formigó i les armadures que s'utilitzin a la fabricació dels tubs, així com els materials utilitzats a la solera i a les juntes, acompliran les condicions especificades als corresponents articles del present Plec i a les Normes d'Aplicació (art. 1.16).

La fabricació dels tubs es durà a terme en un lloc tancat, on romandran, aproximadament, tres (3) dies; estaran protegits del sol i de corrents d'aire, i es mantindran suficientment humits, si no està prevista una classe de cura. La temperatura ambient no ha de baixar dels cinc graus centígrads (5° C) durant el període del curat.

Els tubs seran uniformes i mancaran d'irregularitats a llur superfície. Les arestes dels extrems seran nítides i les superfícies frontals, verticals a l'eix del tub. Les esmentades arestes s'arrodoniran en un radi de cinc mil·límetres (0,005 m.). Un cap s'hagi pres el formigó, no es procedirà al seu allisat amb abeurada de ciment.

Els tubs es subministraran amb les dimensions prescrites. La paret interior no es desviarà de la recta en més d'un cinc per mil (0,50 %) de la longitud útil. Els tubs no contindran cap defecte, que pugui reduir llur impermeabilitat o durabilitat.

Els tubs dessecats a l'aire i en posició vertical emetran un soroll clar al colpejar-los amb un martell petit.

Així mateix, els tubs hauran de ser aptes per acceptar una pressió de treball màxima de cinc-cents grams per centímetre quadrat (0,5 kg/cm²).

Els conductes hauran de ser sotmesos a la prova de pressió interior i estanqueïtat, segons els mètodes que es fixen a les Normes per canonades de formigó de l'I.E.T. cc.

Per a l'estanqueïtat, la canonada muntada, a pressió constant de cinc-cents grams per centímetre quadrat (0,5 kg/cm²), no experimentarà pèrdues superiors al valor W, en litres (l.) calcular segons la següent fórmula:

$$W = \varnothing n \cdot L$$

sent $\varnothing n$ el diàmetre interior i L la longitud de prova, en metres (m.).

A pressió interior, la canonada muntada haurà de resistir una pressió màxima de prova de set-cents grams per centímetre quadrat (0,7 kg/cm²), durant trenta minuts (30'), sense que el manòmetre experimenti un descens superior a cent grams per centímetre quadrat (0,1 kg/cm²).

En sotmetre a prova de trenc cadascun dels tubs, es mantindran els valors mínims de càrrega de compressió, QF, en quilograms per metre (kg/m) de longitud útil, indicats a la taula següent:

- Conductes circulars:

On (mm.)	Valor mínim de Qf
100	2.500
150	2.500
200	2.500
250	2.500
300	2.500
400	2.500
500	3.000
600	3.600
700	4.200
800	4.800
1.000	6.000
1.200	7.200
1.500	9.000

- Conductes ovoides:

b x h (mm.)	Valor mínim de Qf
600 x 900	4.000
800 x 1.200	5.000
1.000 x 1.500	6.000
1.200 x 1.800	7.000

Es rebutjaran els tubs que, al moment d'utilitzar-se, presentin trencs a les pestanyes de les juntes, o qualsevol altre defecte, que pugui afectar la resistència o estanqueïtat.

La Direcció fixarà la classe i el nombre dels assaigs precisos per a la recepció dels tubs.

EXECUCIÓ DE LES OBRES

L'execució de les obres inclou les operacions següents:

- Subministrament del tub.
- Preparació de l'assentament.

- Col·locació i rejuntat dels tubs, incloent peces especials i entroncament amb d'altres elements o canonades.

Quan ho fixi el Projecte o ho ordeni la Direcció, la canonada, un cop executada, es revestirà amb formigó tipus H-100, a fi de que pugui suportar càrregues o sobrecàrregues importants.

La preparació de l'assentament consistirà en la preparació del terreny natural (neteja, anivellació, compactació, etc...) i en l'execució d'un llit de sorra, o material anàleg, per a l'assentament correcte dels tubs, juntes, colzes, etc... Si al Projecte es fixa solera de formigó, la preparació del terreny per al formigonat de la solera, queda inclosa en aquesta operació d'assentament.

Un cop preparat l'esmentat assentament, o executada la solera de formigó, es procedirà a la col·locació dels tubs, en sentit ascendent, curant llur alineació per a qui sigui perfecte i pendent.

Els tubs es revisaran minuciosament, rebutjant els que presentin defectes. La col·locació s'efectuarà amb els mitjans adequats, per tal d'evitar damnatges als tubs per cops deguts a subjeccions dolentes, etc...

La construcció de les juntes s'ajustarà al que figura als plànols o prescripcions Tècniques Particulars o, en cas de que no hi siguin, a les Instruccions de la Direcció. En tot cas, seran completament estanques. Es rebran amb morter de ciment, MH-450, podent-se segellar amb betum asfàltic. Sempre que sigui possible, les juntes es rebran i segellaran interiorment.

Si està previst el recobriment amb formigó, es procurarà l'immobilitat dels tubs durant aquesta operació. El formigó no contindrà àrids superiors a tres centímetres (0,003 m.)

La Direcció podrà exigir assaigs d'estanqueïtat de qualsevol secció, o de la totalitat de la canonada, tant abans com després de reomplir les rases. Si aquestes proves denuncien defectes d'estanqueïtat, el Contractista estarà obligat a aixecar i executar de nou, al seu càrrec, les seccions defectuoses.

El cost de les proves serà a compte del Contractista, amb càrrec a les despeses d'assaigs.

MESURAMENT I ABONAMENT

Les canonades de formigó es mesuraran pels metres (m.) de longitud de llur generatriu inferior, descomptant les longituds de les interrupcions degudes a tronetes, registres, etc... A l'esmentat mesurament se li aplicarà el preu unitari corresponent, segons el tipus i diàmetre del tub.

L'import resultant comprèn el subministrament dels tubs, l'execució de juntes, les peces especials i els entroncaments amb tronetes o altres canonades.

El material d'assentament o solera de formigó, fins als ronyons, queda inclòs al preu unitari. Llevat prescripció en contra, el recobriment sencer dels tubs de formigó, d'executar-se, és d'abonament independent.

2.16. TRONETES I POUS DE REGISTRE

DEFINICIO

Es defineixen com a tronetes i pous de registre, les obres petites que completen el sistema de drenatge longitudinal o transversal, o les conduccions de serveis. Seran de formigó, construïts "in situ", prefabricats o d'obra de fàbrica.

MATERIALS

Per a llur construcció s'utilitzaran formigons tipus H-200 ó H-250, segons sigui o no armat, llevat indicació en contra als Plànols o Prescripcions Tècniques Particulars.

EXECUCIO DE LES OBRES

L'excavació i posterior replè de les rases, per a l'emplaçament d'aquestes obres, s'executarà segons el que es prescriu a l'article del present Plec. Un cop efectuada l'excavació, es procedirà a construir o col·locar les peces prefabricades, amb la situació i dimensions definides als plànols, tenint cura, especialment, en l'acompliment de les cotes definides als plànols o fixades per la Direcció. La unió de les peces prefabricades es farà amb morter MH-450.

Les reixetes i tapes s'ajustaran perfectament al cos de l'obra i llevat indicació en contra, es col·locaran de forma que llur cara superior quedi al mateix nivell que les superfícies adjacents.

MESURAMENT I ABONAMENT

Les tronetes i pous de registre es mesuraran i abonaran per unitats (Ut.) realment executades, en la ben entesa que els pous de registre s'abonaran mitjançant l'únic preu definit d'unitat de pou de registre. No podrà ser objecte d'abonament independent l'execució d'alguns pous d'alçades superiors a les normals, ja que el preu s'ha deduït de l'alçada mitja de pous.

2.17. DRENATGE SUBTERRANIS

DEFINICIO

Es defineixen com drenatge subterranis les rases a les quals es col·loca a llur fons un tub per a captació d'aigües (perforat, ranurat, porós, amb juntes obertes, etc...), circumdat per un gruix de material filtre adequadament compactat, i que estan aïllades, normalment, de les aigües superficials, per una capa impermeable, o relativament impermeable, que ocupi i tanqui la seva part superior.

En cas d'ometre's la canonada, la part inferior de la rasa queda completament plena de material filtre, constituint el que s'anomena drenatge cec. En aquests drenatges, el material que ocupa el centre del filtre és pedra grossa.

Llur execució inclou les operacions següents:

- Execució del llit d'assentament de canonada.

- Col·locació de la canonada.
- Replè de la rasa de drenatge.

MATERIAL

Aquesta unitat està formada per tubs.

CONDICIONS GENERALS

Els tubs a utilitzar als drenatges subterranis seran de formigó, fibrociment, ceràmica, plàstic, o de qualsevol altre material sancionat per l'experiència.

Si es tracta de tubs de formigó, el material utilitzat a llur fabricació haurà d'acomplir les condicions adients pels formigons. En cas de que s'empri formigó porós, haurà de prescindir-se del percentatge d'àrid fi necessari, per assegurar una capacitat de filtració acceptable, considerant-se com tal la de cinquanta litres per minut i per decímetres quadrats (50 l/min. dm².) de superfície sota una càrrega hidrostàtica d'un quilogram per centímetre quadrat (1 kg/cm²).

La Direcció podrà exigir assaigs de permeabilitat dels tubs o dels drenatges. En tot cas, els tubs obtinguts seran forts, duradors i lliures de defectes, esquerdes i deformacions.

RESISTÈNCIA

La Direcció podrà exigir les proves de resistència, que consideri necessàries. Si el tub és de secció circular s'aplicarà l'assaig dels tres (3) punts de càrrega.

Les càrregues de trenc mínimes, obtingudes a l'esmentat assaig, seran les següents:

DIÀMETRE DEL TUB	CARREGA DE TRENC
0 < 35	1.000
35 <= 0 < 70	1.400
0 >= 70	2.000

FORMA I DIMENSIONS

La forma i dimensions dels tubs a utilitzar als drenatges subterranis, així com les corresponents juntes, seran les assenyalades als Plànols i Prescripcions Tècniques Particulars o, en tot cas, les que assenyali la Direcció.

Els tubs estaran ben calibrats i llurs generatius seran rectes o tindran la curvatura que els correspongui als colzes o peces especials. La fletxa màxima mesurada pel cantell còncau de la canonada serà d'un centímetre per metre (1 cm/m.). El diàmetre interior serà el fixat als Plànols, amb tolerància màxima del cinc per cent (5%).

La superfície interior serà raonablement llisa i no s'admetran més defectes, que els de caràcter accidental o local, sempre que no suposi minvament de la qualitat dels tubs ni de llur capacitat de desguàs.

EXECUCIO DE LES OBRES

L'excavació de la rasa i posterior replè compliran el que es prescriu a l'article 2.9. "Excavació i replè de rases i pous":

EXECUCIO DEL LLIT D'ASSENTAMENT DE LA CANONADA

Un cop oberta la rasa de drenatge, si el seu fons és impermeable, el llit d'assentament dels tubs haurà de ser també impermeable. Si el fons de la rasa fos permeable, el llit d'assentament dels tubs podrà ser, així mateix permeable.

En tot cas, el llit d'assentament es compactarà fins a aconseguir una base de suport ferma a tota la longitud de la rasa.

COL·LOCACIÓ DE LA CANONADA

La col·locació de la canonada no haurà d'iniciar-se sense la prèvia autorització de la Direcció d'Obra.

Un cop obtinguda aquesta autorització, els tubs s'estendran en sentit ascendent, amb els pendents i alineacions assenyalats als Plànols.

El tractament de les juntes i unions de la canonada s'executarà d'acord amb el Plànols, Prescripcions Tècniques Particulars i amb les Instruccions de la Direcció.

COL·LOCACIÓ DEL MATERIAL FILTRANT

El material impermeable es limitarà al que correspon al llit d'assentament, si procedeix. Es prosseguirà amb el replè amb el material filtre fins a l'alçada indicada als Plànols, col·locant aquest material en tongades de gruix inferior a deu centímetres (0,10 m.), que es compactaran amb elements adients per a no fer malbé els tubs ni alterar llur posició.

Al llarg de les operacions de replè de la rasa s'haurà de curar, especialment, que no es produeixi cap segregació als materials filtre emprats.

MESURAMENT I ABONAMENT

Els drenatges subterranis es mesuraran per metres lineals (ml.) realment executats, mesurats segons l'eix del tub o del drenatge.

A l'esmentat mesurament se li aplicarà el preu unitari corresponent. A l'import resultant queda inclosa la preparació de l'assentament, canonada, material filtre, replè, compactació, així com qualsevol altra operació necessària per deixar acabada la unitat.

L'excavació de rases i pous serà d'abonament independent.

2.18. EMBORNALS I BUNERES

DEFINICIO

Es defineix com embornal la boca o forat, el pla d'entrada del qual és sensiblement vertical, per on es recull l'aigua de pluja de les calçades, dels taulers de les obres de fàbrica o, en general, de qualsevol construcció.

Es defineix com a bunera la boca de desguàs, el pla d'entrada de la qual és sensiblement horitzontal, generalment protegida per una reixeta que compleix una funció anàloga a la de l'embornal, però de manera que l'entrada d'aigua sigui quasi vertical.

MATERIALS

Els diferents materials compliran el que es prescriu als corresponents articles del present Plec.

EXECUCIO DE LES OBRES

Les obres es realitzaran d'acord amb el que s'especifica a les Prescripcions Tècniques Particulars i amb el que sobre el tema ordeni la Direcció.

La troneta, o pou de caiguda d'aigües, es realitzarà d'acord amb el que s'especifica a l'article "Tronetes i pous de registre":

Després de l'acabament de cada unitat es procedirà a la seva neteja total, eliminant totes les acumulacions de fang, residus o matèries estranyes de qualsevol tipus, i s'haurà de mantenir lliure d'aquestes acumulacions fins a la recepció definitiva de les obres.

MESURAMENT I ABONAMENT

Els embornals i buneres s'abonaran per unitats (Ut.) realment construïdes. En aquesta unitat es considerarà inclosa la troneta, o pou de caiguda d'aigües, la reixeta i tapa, així com l'excavació i replè, llevat prescripció en contra.

També estarà inclosa al preu la conducció per comunicar l'embornal amb el pou de registre més pròxim.

2.19. OBRES DE FABRICA DE TOTXANA

S'executaran d'acord amb la normativa esmentada a l'article 1.16, i s'abonaran als preus del Quadre de Preus n.1.

REFONSAMENT, ESQUERDEJATS I ARREBOSSATS BRUNYITS

Acabades les obres de fàbrica de totxana vista, s'abaixaran totes les plaques amb el mateix morter amb que s'han construït, curant que els paraments presentin la major uniformitat possible, i enrasant el morter de les juntes amb les obres de les totxanes.

Quan els paraments corresponents exigeixen ser esquerdejats, es practican prèviament les corresponents operacions de reenfonat esmentades anteriorment, amb la sola diferència de que el morter de les juntes ha d'arribar només fins a cinc mil·límetres (0,005 m.) de les vores de les totxanes, en lloc d'enrasar amb aquestes. Practicant el reenfonat s'esquerdejaran les superfícies amb el morter de ciment, proposat per a aquest fi, als documents corresponents.

En aquells paraments corresponents a obres ja construïdes, a les quals es necessiti un arrebossat brunyit amb la mescla de ciment proposada, per aquest fi, als documents del Pressupost.

Per últim per als paraments de nova planta, que necessitin un arrebossat brunyit, s'executarà aquest, d'acord amb el que s'expressa a l'última part del paràgraf anterior.

MESURAMENT I ABONAMENT

Totes les operacions esmentades al present article no seran d'abonament independent, per considerar-se incloses al preu de les unitats de fàbriques de totxana.

2.20. ACCESSOS I CONNEXIONS AMB VIALS EXISTENTS

El contractista estarà obligat a executar totes les obres relatives a accessos i connexions amb vials existents, que a judici de la Direcció de les Obres, siguin necessàries.

El mesurament i abonaments de les obres es realitzarà segons el Quadre de preus número 1, i amb els mateixos criteris que la resta d'obres projectades.

2.21. ABASTAMENT D'AIGÜES

Per a la l'execució de les Obres d'abastament d'aigües s'acompliran, en tot moment, les prescripcions del Plec de Prescripcions Tècniques Generals per a canonades d'abastament d'aigua ("Ministerio de Obras Públicas. 1.974).

Si al capítol 2 del present Plec no es preveu altra cosa, els tubs seran de fibrociment i els timbratges seran els corresponents a la pressió normalitzada de vint quilograms per centímetre quadrat (20 kg/cm2).

En qualsevol cas, el Contractista haurà d'executar les Obres i emprar els materials necessaris d'acord amb la normativa de la Companyia subministradora d'aigües, de la qual haurà d'assabentar-se i tenir-la en compte als càlculs de les ofertes econòmiques.

El tipus de juntes seran les exigides per l'entitat subministradora així com totes les peces especials.

L'execució de les rases, col·locació de canonades, material de protecció, execució de juntes, proves de la canonada instal·lació i altres operacions necessàries, es faran d'acord amb el que disposen els articles 10 i 11 de l'esmentat Plec.

La protecció necessària a les zones de pas de vials s'executarà d'acord amb les solucions grafiades als plànols de detall.

MESURAMENT I ABONAMENT

L'execució de les rases i replens s'abonarà als preus únics d'excavació de rases, pous i replens compactats, definits al Quadre de Preus núm. 1.

Les canonades es mesuraran i abonaran per metres lineals (ml.) col·locats. Els preus del metre lineal (ml.) de les conduccions inclouran els materials a peu l'obra, la col·locació, l'execució de juntes, les proves de la canonada instal·lada, i totes les peces especials que siguin necessàries per a finalitzar totalment les obres d'abastament, inclòs el formigó d'ancoratge als punts singulars. Ara bé, les vàlvules, hidrant, boques de reg i sorra per a protecció de les condicions seran d'abonament independent.

2.22. SENYALITZACIÓ I BALISAMENT

S'ajustarà en tot moment, al que prescriu el Codi de Circulació vigent.

El mesurament i abonament de totes les Obres de senyalització es realitzarà d'acord amb el preus definits al Quadre de Preus número 1. Els preus esmentats inclouran tots els materials i operacions necessàries per a deixar concloses les unitats corresponents de línies, marques vials, plafons i senyals. El preu dels senyals inclourà els fonaments, els pals metàl·lics i llur col·locació.

2.23. APLICACIÓ DE LA CLÀUSULA 50 DEL PLEC DE CLÀUSULES ADMINISTRATIVES GENERALS

La definició dels elements de detall, de les Obres d'Urbanització, podrà tenir en compte l'aplicació de la Clàusula 50 del Plec de Clàusules Administratives Generals.

A fi de poder harmonitzar les Obres de detall de clavegueram, abastament, i altres detalls o elements constructius, amb les obres existents a l'entorn urbanístic, el Director de les Obres podrà considerar el contingut de l'esmentada clàusula, sempre que això no suposi costos addicionals.

L'esmentada Clàusula també podrà ser d'aplicació a les propostes de modificació de determinats elements dels serveis, a fi d'ajustar-se a les normatives de les Companyies corresponents.

El present article serà d'aplicació a criteri del Director de les Obres.

2.24. ALTRES UNITATS NO ESPECIFICADES EN AQUEST PLEC

Qualsevol material o unitat d'obra no específicament referenciada en aquest Plec de Condicions Generals haurà d'acomplir les condicions assenyalades al Plec de Condicions Particulars i en el seu defecte, acomplirà el que prescriu el P.G.3.

CAPÍTOL III: UNITATS D'OBRA DE PLANTACIONS I JARDINERIA

- 3.1. Terra vegetal fertilitzada
- 3.2. Adobs
- 3.3. Plantes
- 3.4. Llavors
- 3.5. Humus
- 3.6. Vents i tutors
- 3.7. Aigua a utilitzar als regs
- 3.8. Estesa d'etera vegetal fertilitzada
- 3.9. Obertura de sots
- 3.10. Plantacions
- 3.11. Sembres
- 3.12. Regs d'aigua
- 3.13. Canonades per a regs
- 3.14. Reposició
- 3.15. Conservació de les Plantacions

CAPÍTOL III: UNITATS D'OBRA DE PLANTACIONS I JARDINERIA

3.1. TERRA VEGETAL FERTILITZADA

DEFINICIO

S'anomena terra vegetal fertilitzada a la capa superficial de sòl fins arribar a una profunditat de vint a quaranta centímetres (0,20 a 0,40 m.) i que reuneixi bones condicions per a ser plantada o sembrada, adobada amb adobs orgànics.

CONDICIONS GENERALS

Tant per a la plantació com per a la sembra, es fa necessària la preparació del sòl de tal manera que la llavor al germinar trobi en principi fàcil arreuament i substàncies assimilables, i després la deguda protecció i l'escassa o nul·la competència per part d'altres plantes. El mateix pot dir-se del vegetal plantat, per al qual s'ha de buscar sempre unes condicions òptimes per al seu desenvolupament.

La dosificació granulomètrica de tota terra franca serà la següent:

Sorra	23 - 25 %
Llim	28 - 50 %

Argila 7 - 27 %

Haurà de disgregar-se quan presenti parts aglutinades.

Quant a matèria orgànica, la seva quantitat ha de ser igual o superior al cinc per cent (5%). El seu PH haurà de ser lleugerament àcid, de sis amb dues dècimes a set (6,2 a 7), que és l'òptim per al desenvolupament de les bacteries i fongs fertilitzants.

La terra vegetal es fertilitzarà amb l'agregació de vint-i-cinc quilograms de fers per metre cúbic (25 kg/m³), si aquesta operació pot fer-se abans de ser escampada la terra vegetal, havent-se de barrejar convenientment; en cas contrari, s'aplicaran, al moment de l'estesa de la terra vegetal, cinc quilograms per metre quadrat (5 kg/m²) del mateix ferm, enterrant-lo convenientment.

MESURAMENT I ABONAMENT

S'ajustarà al que prescriu l'article 3.8. "Estesa de terra vegetal fertilitzada".

3.2. ADOBS

DEFINICIO

S'enten per adobs aquells productes de composició orgànica, mineral o complexa, que s'afegeixen al sòl per tal d'aconseguir restituir-li els elements necessaris per al bon desenvolupament de les plantes.

S'han de distingir els tres tipus d'adobs següents:

- Adobs orgànics
- Adobs minerals
- Adobs complexes

CONDICIONS GENERALS

Adob orgànic: L'adob orgànic a utilitzar serà de ferm, el qual procedirà de les dejeccions sòlides i líquides del bestiar, barrejat irregularment amb el seu jaç.

Serà condició indispensable que hagi estat sotmés a una completa fermentació anaeròbica, amb una temperatura a l'interior del munt inferior a quaranta-cinc graus (45°) i superior als vint-i-cinc graus (25°). Una vegada aconseguit l'anomenat "Llard negre", que tindrà l'aspecte d'una massa untosa, negra, humida, i a la qual no es trobaran vestigis del seu origen, es procedirà al seu escamp sobre la terra vegetal, barrejant-lo immediatament amb aquesta per tal d'evitar que el ferm perdi la seva riquesa en nitrogen.

La seva densitat serà de vuit-cents quilograms per metre cúbic (800 kg/m³).

Adob mineral: Els adobs minerals que podran utilitzar-se seran els que subministren microelements. Els principals seran:

Nitrogenats: Sulfat amònic, nitrat amònic, nitrat sòdic, nitrat potàsic, nitrat càlcic, cianamides, amoniac, urea i nitrosulfat amònic.
Fosforats: Superfosfats, fosfat bicàlcic, fosfat tricàlcic (fosforita i apatita) i "Escorias Thomas".
Potàsics: Clorur i sulfat potàsic, sals brutes (mescla de carnalita, kainita i silvinita) i centres vegetals.
Càlcics: Carbonat càlcic, sulfat càlcic, hidrat càlcic i escuma de sucrera.

Adob complexe: Es coneix per adob complexe el que s'obté mitjançant una reacció química a partir de matèries primes, com és el cas de fosfats naturals, amoniac, àcid nítric i, eventualment, àcid sulfúric o carbònic i sals de potassa. En la seva fabricació entren en joc unes reaccions químiques regulades per les proporcions relatives dels elements fertilitzants que hi participen. L'adob complexe utilitzat haurà de tenir, com a mínim, quaranta unitats (40 Ut.) fertilitzants.

A les Prescripcions Tècniques Particulars s'especificarà l'adob a utilitzar d'entre els que s'han esmentat, en funció de l'estat que es trobin els terrenys a plantar o sembrar.

MESURAMENT I ABONAMENT

Els adobs afegits al terreny no seran d'abonament directe, per considerar-se inclosos als corresponents preus unitaris de "Plantacions i sèmbras".

3.3. PLANTES

DEFINICIO

S'entén per plantes en una plantació, totes aquelles que havent nascut i estat criades en un altre lloc, són arrencades d'aquest i plantades al lloc de plantació.

CONDICIONS GENERALS

Procedència i selecció:

Les plantes necessàries per a dur a terme les plantacions hauran de procedir de viviers acreditats i ubicats a zones, on els factors ecològics de les quals siguin semblants als de la zona que s'han d'executar les plantacions

Cadascuna d'elles haurà de pertanyer a l'espècie botànica i varietat escollida així com també haurà de tenir les sàbes i mesures que s'especifiquen a les Prescripcions Tècniques Particulars.

L'aspecte i forma de cada planta han de ser els normals que corresponen a cada espècie i que adquireixen al viver de procedència. L'aspecte i l'edat de la planta hauran de correspondre's, motiu pel que es rebutjaran aquelles plantes que tinguin les dimensions i aspecte exigits, però ho hagin aconseguit amb major nombre de sàbes del normal.

A totes les plantes hi haurà equilibri entre la part aèria i llur sistema radical, presentat ostensiblement aquest mostres d'haver estat repicat al viver.

Condicions fitosanitàries:

S'exigirà un certificat de garantia del vier proveïdor. Les altres característiques de les plantes seran de la satisfacció de la Direcció d'Obra.

Es rebutjaran totes aquelles plantes, les quals sofreixin o presentin símptomes d'haver sofert alguna enfermetat criptogàmica o atac d'insectes, així com les que presentin ferides o desperfectes a la seva part aèria o radical, com conseqüència de la manca de cura en la preparació al viver i en el transport.

En aquest cas, el Contractista estarà obligat a reposar totes les plantes rebutjades, per d'altres en perfectes condicions fitosanitàries, anant al seu càrrec totes les despeses que aquestes reposicions causin.

Preparació i transport:

A l'hora de preparar les plantes al viver per a ser transporades al lloc de la plantació, és fonamental no deteriorar les arrels en general, ja que el trencament dels extrems d'aquestes suposa la desaparició dels meristems de creixement. A més, si això succeís, es produiria un desequilibrament entre la part aèria i el sistema radical, que serà necessari restablir mitjançant una defolliació de les fulles inferiors de la tija o, si es tracte d'arbres grans, una poda de les branques inferiors.

La preparació per al transplantament dels arbres grans cal que hagi estat efectuada un o dos nays (1 ó 2) abans de la data de plantació i de la manera següent: durant l'època de paralització del període vegetatiu s'excava una rasa en forma de corona circular al voltant de l'arbre, per tal de seccionar totes les arrels secundàries que s'estenen més enllà del diàmetre de l'esmentada corona i formar una mota coberta amb escailola armada amb filferros.

La fondària de la rasa haurà de ser igual o lleugerament inferior a l'arrel principal i el seu diàmetre dependrà de la mida de l'arbre.

El transport haurà d'efectuar-se el més ràpid possible i s'hauran de prendre totes les precaucions necessàries, per tal de no deteriorar cap de les parts de la planta.

Les plantes a rel despulada es transportaran envoltant llurs arrels amb molsa, palla, falgueres, etc... i sobre totes aquestes matèries amb plàstic, per tal d'evitar que el vent o insolació sequi excessivament les arrels, i si les condicions atmosfèriques o de transport són molt desfavorables es protegiran també les seves part aèries.

El nombre de plantes, transportades des del viver o plantació, ha de ser el que diàriament pot plantar-se i si, per qualsevol causa és superior, es dipositarà la planta que sobri en una rasa, cobrint no solament els sistemes radicals, sinó també part de les copes, i si el terreny no fos humit, es regarà per tal de mantenir-ho en les condicions adequades.

Pel transport de les plantes amb test, es disposaran aquests de manera que els envasos quedin fixos i suficientment separats, per tal que les plantes no pateixin deterioraments o trencaments a llurs parts aèries.

MESURAMENT I ABONAMENT

S'ajustarà al que prescriu l'article 3.10 "Plantacions".

3.4. LLAVORS

DEFINICIO

Es defineix com llavor l'embrió capaç de germinar i desenvolupar-se, donant lloc a una espècie vegetal d'iguals caràcters que les del vegetal del qual procedeix.

CONDICIONS GENERALS

Per assegurar-s'en de que les condicions intrínseques de les llavors són les adequades per a llur germinació, haurà de fer-se anàlisis previs, segons Reglament de l'Associació Internacional d'Assaig de Llavors, que a l'Hemisferi Nord va entrar en vigor l'1 de juliol de l'any 1.960 i portats a terme pel Servei Nacional de Llavors Forestal. En cas que aquest Organisme no comptés amb existències i procedís d'altres llocs, haurà de conèixer-se la procedència de les llavors, així i tot, en aquelles espècies, l'àrea d'habitatge de les quals és molt extensa, donat l'existència de races o varietat a les diferents aclimatacions té gran importància en l'ulterior desenvolupament de les plantes. La presa de mostres s'efectuarà amb una sonda tipus "Nobbe".

El grau de puresa admès serà, com a mínim, del norant per cent (90%). La potència germinativa admesa serà, al menys, del noranta sis per cent (96%).

Com que a molts llistats de subministrament de llavors apareix el valor real d'elles, direm que segons els percentatges (%) abans esmentats, el valor real no ha de ser inferior al vuitanta-sis per cent (86%).

No hauran de presentar símptomes d'haber sofert malalties micrològiques ni presentar atacs al moment de la sembra de fongs, bacteries, insectes o altres animals.

La quantitat de llavor a utilitzar per metre quadrat (m2) podrà deduir-se mitjançant la fórmula següent:

$$p = n / N.P.g.K.$$

on:

p = pes en Kg. per m2. de llavor a utilitzar

n = nombre de plantes a obtenir per m2

N = nombre de llavors existents a 1 Kg.

p = puresa en tant per 1

g = potència germinativa en tant per 1

k =coefient dependent de l'espècie i característiques ecològiques i biològiques de lloc al qual s'efectui la sembra

Aquest coeficient varia de vint dècimes a un (0,20 a 1,00) segons els casos.

MESURAMENT I ABONAMENT

S'ajustarà al que prescriu l'article 3.11 "Sembres".

3.5. HUMUS

DEFINICIO

S'anomena així al material utilitzat per tal de cobrir la llavor al moment de la sembra.

CONDICIONS GENERALS

Haurà de ser constituït per elements amb un elevat percentatge de matèria orgànica, motiu pel qual la seva col·locació ha de ser negrenca.

Haurà de ser ric en elements fertilitzants. La seva textura ha de ser tal que eviti una ràpida dessecació de la llavor i del sòl.

Estarà suficientment sec per tal d'evitar amuntegaments, que perjudiquin la uniformitat de la distribució.

MESURAMENT I ABONAMENT

L'humus no serà d'abonament directe, per considerar-se inclòs al preu unitari de les "Sembres".

3.6. VENTS I TUTORS

DEFINICIO

S'entén per vents i tutors, aquells elements que subjecten els planços per tal de mantenir la seva verticalitat i equilibri.

CONDICIONS GENERALS

Vents: Els vents constaran de tres (3) tirants de filferro, cada un d'ells d'una longitud aproximada a l'alçada de l'arbre a subjectar. Els materials i seccions dels esmentats tirants seran els adequats per poder resistir, en cada cas, les tensions a les quals estaran sotmesos, pel pes de l'arbre i la força del vent. Els lligams hauran de portar materials de protecció, per tal de no produir ferides a l'arbre.

Tutors: Els tutors seran de fusta i d'una longitud aproximada a la del tronc del plançó a subjectar, més la fondària a la qual s'ha de clavar. S'haurà d'utilitzar, per fer tutors, fustes que resisteixin les produccions i que estiguin lliures d'irregularitats. En casos especials, el nombre de tutors a utilitzar serà de tres (3) i de les mateixes característiques que els anteriors. En aquest cas, es tensaran mitjançant els lligams.

MESURAMENT I ABONAMENT

Els vents i tutors no són d'abonament independent, per considerar-se inclosos als preus unitaris.

3.7. AIGUA A UTILITZAR ALS REGS.

CONDICIONS GENERALS

L'aigua a utilitzar al llarg de la plantació i la sembra, així com als regs necessaris de conservació serà suficientment pura, amb concentracions salines (clorur i sulfats) inferior al cinc per mil (0,5%).

No es consideren aptes les aigües salinitoses o de procedència mariana que penetrin a la terra a causa del capbussament dels estrats de mar a terra. No s'utilitzarà tampoc aigua amb un PH inferior a sis (6).

Si les aigües, que s'utilitzen als regs, procedeixen d'un brollador o de captacions soterrànies, a les quals es faci precís elevar les aigües mitjançant grups motobombes o bé aigües artesianes, capaces d'abastar per si soles el nivell desitjat, haurà de prendre's la precaució d'airejar-les prèviament.

MESURAMENT I ABONAMENT

S'ajustarà al que prescriu l'article 3.12 "Regs d'aigua".

3.8. ESTESA DE TERRA VEGETAL FERTILITZADA

DEFINICIO

Consisteix en el conjunt d'operacions necessàries per a cobrir amb terra vegetal fertilitzada les superfícies vistes dels talusos de terraplè i desmunt, i altres zones a plantar o sembrar.

Llur execució inclou les operacions següents:

- Remolta i transport de terra vegetal fertilitzada.
- Estesa i conformació.

MATERIALS

La terra vegetal fertilitzada complirà les prescripcions fixades al corresponent article del present Plec.

EXECUCIO DE LES OBRES

En cas de talusos de desmunt o terraplè, aquesta unitat d'obra s'executarà a mesura que es vagin acabant els talusos, procedint a continuació a la sembra o plantació de les espècies cespitoses, malgrat que les obres de plantació estiguin programades en fase posterior.

Remolta i transport de la terra vegetal fertilitzada:

- Es remourà i transportarà a la zona d'ús, per procedir a la seva estesa, amb molta cura, per tal d'evitar que la terra es faci fang. S'evitarà la contaminació d'aquesta terra amb grava, terrossos d'argila o podres més grans de cinc centímetres (0,05m.).

Preparació de les superfícies:

De no existir al Quadre de Preus núm. 1 un preu unitari independent per a la unitat de "Demolicions" i per a la unitat de "Esbrossada del terreny", es procedirà, dins de la present unitat i sense abonament addicional, a realitzar les operacions descrites als Articles corresponents del present Plec.
Es procedirà a continuació a l'anivellament de la superfície, desmuntant o omplint les desigualtats existents.

Estesa i conformació:

La terra vegetal fertilitzada s'estendrà i conformarà amb un gruix uniforme, fent ús d'aquella maquinària, per mitjà de la qual s'eviten les passades per sobre i la compactació resultant. Per a talussos elevats s'utilitzaran transportadores de cinta, excavadores lleugeres manades per cable o de braç llarg, etc...

El Contractista tornarà a col·locar, al seu càrrec, la terra vegetal, que hagués relliscat del seu emplaçament, per descuit o incompliment de les exigències del present article, així com també en cas d'erosions per pluges o d'altres causes.

Finalment, es procedirà a la neteja de la zona, transportant a l'abocador o lloc d'ús els materials que sobrin o hagin estat rebutjats, retirant, així mateix, les instal·lacions provisionals.

MESURAMENT I ABONAMENT

El mesurament i abonament d'estesa de la terra vegetal fertilitzada es farà per metres cúbics (m³.) realment estesos, mesurats en repregues o una vegada estesos. També podrà fer-se per metres quadrats (m².) de superfície cobertes amb un determinat gruix.

3.9. OBERTURA DE SOTS

DEFINICIO

Consisteix en el buidat del terreny mitjançant l'excavació de cavitats més o menys prismàtiques i d'una fondària variable, que en tots els casos permeti que les arrels de la planta puguin col·locar-se sense doblegar, especialment l'apex principal, o bé càpiga folgadoament la mota.

EXECUCIO DE LES OBRES

El Contractista, procedirà al replanteig de detall per a la ubicació de les plantes, no podent iniciar-se l'obertura de sots sense la prèvia aprovació del replanteig per part de la Direcció.

El treball d'obertura ha de realitzar-se amb el sòl humit, donat que així la consistència del sòl és menor, i amb una antelació suficient sobre el moment de la plantació, per tal d'aconseguir una bona meteorització dels sots.

Si algun dels horitzons del terreny apareixen terres de mala qualitat, impròpies de ser utilitzades al replè dels sots, a l'hora d'efectuar-se la plantació, serà necessari el seu transport a l'abocador.

La terra treta, de bona qualitat, ha de col·locar-se propera al sot a sotavent, i sobretot si aquest es troba en un talús, per la part inferior del mateix, amb la finalitat de que els vents o les aigües no omplin de bell nou el sot amb la terra que s'ha tret.

Les dimensions dels sots estaran en relació amb la planta a plantar i, segons vingui preparada, amb mota o arrel despullada.

Si no s'especifica d'altra cosa, a les Prescripcions Tècniques Particulars, les dimensions dels sots seran les següents:

- Per a arbres de més de tres metres (3 m.) d'alçada amb mota: 1,00 x 1,00 x 1,00 m.
- Per a frondoses de tres (3) metres arrel despullada: 0,80 x 0,80 x 0,80 m.
- Per a arbres i arbustos compresos entre un metre i mig (1,5 m.) amb mota o test: 0,60 x 0,60 x 0,60 m.
- Per a arbustos i arbres menors d'un metre i mig (1,5 m.) amb mota o test: 0,50 x 0,50 x 0,50 m.
- La resta de plantes, exceptuant cespitoses: 0,30 x 0,30 x 0,30

Quan les condicions ecològiques siguin tals que no esnecessiti incrementar la capacitat de camp, poden reduir-se les dimensions abans especificades, o inclús es podrà utilitzar el plantamon, si així ho autoritza la Direcció d'Obra.

Per a la plantació de les espècies cespitoses s'utilitzarà el punxó o el borró.

MESURAMENT I ABONAMENT

Si a les Prescripcions Tècniques Particulars o al Quadre de Preus núm. 1 no es fa cap tipus de referència a la unitat d'obertura de sots, s'entendrà que està compresa a les de plantació i, per tant, no serà procedent el seu mesurament i abonament per separat.

En cas contrari, l'obertura de sots s'abonarà per metres cúbics (m³.) realment excavats, mesurats al terreny. Resta inclòs en aquesta unitat el transport a l'abocador del material de malla qualitat tret del sot.

3.10. PLANTACIONS

DEFINICIO

Es defineix com a plantació el procediment de repoblació artificial, que consisteix en col·locar el terreny, prèviament preparat, una planta més o menys desenvolupada, nescuda i criada en un altre lloc.

MATERIALS

L'adob, les plantes, els vents, els tutors i l'aigua compliran les condicions fixades als corresponents articles del present Plec.

EXECUCIO DE LES PLANTACIONS

No podrà iniciar-se la plantació sense prèvia aprovació per la Direcció l'Obra del replanteig i de la concreta ubicació de cada especie. Es procurarà que el terç superior dels talusos, resti més densament plantat, per a major protecció contra l'erosió.

Als talusos de desmunt i al terraplè l'execució de les plantacions de cespitoses s'efectuarà immediatament després de l'execució dels talusos, malgrat que les obres de plantacions siguin programades en fase posterior.

Al fons de sot s'introduirà la terra junt amb una quantitat de fem, que oscil·larà entre un i deu (1 i 10 kg.) quilograms, segons els casos. Sobre, es col·locarà una capa de terra vegetal, per tal d'aïllar les arrels del ferm al moment de la plantació, operació que s'ha de fer amb cura, donat que si el ferm i les arrels tenen contacte, aquestes darreres poden cremar-se i, en conseqüència, morir la planta.

En cas de plantació a arrel despullada, prèvia eliminació de les arrels que arribin trencades i el despunt de les altres, conservant però totes les petites arrels, es col·locarà la planta amb molta cura, de manera que, les arrels restin a llur posició normal i sense doblegar-se, especialment l'arrel principal de les coníferes. El coll de l'arrel ha de quedar deu centímetres (0,10 m.) més avall que el nivell del sòl. Seguidament s'omplirà el sot amb terra vegetal tova; abans d'acabar d'omplir el sot s'aplanarà i regarà abundantment.

Les plantes amb test s'extrauran d'aquest al mateix moment de la plantació, amb cura de no trencar la mota i deixar l'arrel despullada. Quan s'ompli el sot no s'ha d'aplanar la terra amb els peus, per tal de no rompre la mota. Es regarà abundantment al peu de la planta i la copa.

Les plantes amb mota d'escaiola s'introduiran als sots, degudament preparats, i amb el replè de fons adient, per a que el coll de l'arrel quedi a nivell del sòl. Tot seguit es treurà el gruix del sot, irant de no trencar la mota. Seguidament, s'omplirà el sot fins a la meitat, procurant apretar la terra per tongades, es regarà abundantment i s'acabarà el replè efectuant una etiolització d'uns quinze centímetres (0,15 m.) Es tindrà cura, també, de que tinguin la mateixa orientació que tenien al viver.

Si cal, es procedirà a la col·locació de vents, els quals constaran de tres (3) filferros lligats per un extrem, una mica més amunt de la meitat de l'arbre procurant no produir cap ferida amb els lligams, i per l'altre extrem subjectats al sòl, per mitjà de tres (3) estaquas, col·locades equidistants entre sí. S'hauran de tensar periòdicament clavant més l'estaca.

L'època de dur a terme les plantacions serà la de paralització de la saba, des d'octubre a abril, malgrat que s'hagi de procurar plantar sempre a la tardor.

No s'ha de plantar, en cap cas, als dies de gelada, per l'efecte de descalçament, que això produeix.

Finalment, es procedirà a la neteja de la zona, transportant a l'abocador, o lloc d'ús, els materials que sobrin o que hagin estat rebutjats, retirant les instal·lacions provisionals.

El criteri per a l'aprovació de la unitat arbòria, per part de la Direcció Facultativa, es basarà en el diàmetre del troc, a un metre (1 m.) de la base.

MESURAMENT I ABONAMENT

El mesurament i abonament de la plantació d'espècies arbòries, arbustives i subarbustives es farà per unitats (Ut.), i la d'espècies cespitoses per metres quadrats (m².), mesurats al terreny. Al preu unitari corresponent resta inclòs el reg efectuat durant la plantació.

3.11. SEMBRES

DEFINICIO

Es defineix coma sembre el procediment de repoblació artificial, que consisteix en la disseminació pel terreny de les llavors de les espècies que s'intenta propagar.

MATERIALS

L'adob, les llavors, l'humus i l'aigua compliran les condicions fixades als corresponents articles del present Plec.

EXECUCIO DE LES SEMBRES

Als talusos de desmunt i terraplè l'execució de les sembre s'efectuarà immediatament després d'acabat el talús, prèvia estesa de la terra vegetal, si s'escau, malgrat que les obres de plantacions siguin programades en fase posterior. Es procurarà que el terç superior dels talusos quedi més densament sembrat, per jauror porteció contra l'erosió.

La sembra es farà a la tardor o la primavera, no podent realitzar-se en dies no adients, tal com de fortes calorades, vents càlids o secs, gelades, etc...

Les semples poden executar-se segons els següents procediments:

Sobre el sòl, adequadament preparat i fertilitzat, es repartirà la llavor per tota la superfície a sembrar, el més uniformement possible.

Per tal d'evitar una mala distribució, no pot sembrar-se amb vents forts, que puguin arrossegar la llavor.

Si no hi hagués altre remei que efectuar la sembra als dies de vent, es varrejarà la llavor amb sorra lleugerament humida, i, a més, s'efectuarà la distribució arran de terra.

Les llavors han de plantar-se a un fondària tal, que quan germinin les fulles cotiledonars, que acompanyen a la tija a llur desenvolupament, puguin arribar a la superfície abans que hagin esgotat les substàncies de reserva que la planta utilitza per al seu creixement. La pràctica confirma que l'esmetada fondària és vegada i mitja (1,5) la dimensió màxima de la llavor.

Però, tenint en compte el pendent dels talusos i la cobeta de tou, que s'estendrà de manera uniforme, serà d'un gruix una mica superior al doble de la major dimensió de la llavor.

Un cop repartida la llavor i coberta amb el tou, es compactarà mitjançant corròns adients, i es regarà amb aigua, repetint el reg diàriament durant el període inicial d'una (1) a dues (2) setmanes, i sent la Direcció d'Obra qui fixarà, segons les condicions climatològiques, la durada exacte d'aquest període.

Mitjançant l'ús de palla corrent, que s'estén manualment uniforme sobre la superfície a sembrar; tot seguit, sobre l'esmentada palla es distribueix manualment, i també de la forma més uniforme possible, la mescla de llavors de les espècies escollides junt amb els corresponents adobaments; a continuació es rega l'esmentada cobeta de palla amb una emulsió asfàltica, suficientment fluida per fixar la palla i crear un microclima i unes condicions edafològiques, que afavoreixien, no solament la germinació de llurs llavors, sinó també el seu arrelament i futur desenvolupament de les plantes. Aquestes operacions es realitzaran, doncs, manualment, exceptuant el reg asfàltic, el qual s'executarà mitjançant l'ús d'una bomba espeical, que itnguin la potència necessària per a transportar o llençar el betum a les parts més allunyades.

Consisteix en el llençament de la llavor i altres productes a pressió sobre les superfícies que s'han de sembrar. A una cisterna es barregen amb aigua les llavors, adobs, cel.lulosa i, eventualment, altres productes que afavoreixin el fet de que al ser llençada aquesta mescla quedi adherida sobre el sòl del talús i la llavor en condicions favorables per a poder germinar i arrelar. La cisterna ha d'instal.lar a llur interior un mesclador, mitjançant el qual pugui mantenir-se una mescla perfecta de tots els components esmentats, al llarg de tota l'operació.

El sistema a adoptar per a efectuar les sèmbrs, d'entre els dos darrers que s'han descrit, dependrà del pendent del talús o, millor dit, de llur accessibilitat. Però, sempre que les operacions d'estesa de palla i distribució de llavor puguin fer-se manulament, haurà d'escollir-se aquest primer sistema i no el de la llençadora, per considerar-se de major efectivitat. El sistema a utilitzar serà fixat per les Prescripcions Tècniques Particulars, o en cas de mancar aquestes, per la Direcció d'Obra.

Existeixen altres procediments, que són variants dels esmentats o mitxes, per a la utilització dels quals s'haurà d'obtenir l'aprovació expressa de la Direcció.

Finalment, es procedirà a la neteja de la zona, transportant a l'abocador o lloc d'ús els materials que sobrin o haign estat rebutjats, i retirant les instal.lacions provisionals.

MESURAMENT I ABONAMENT

El mesurament i abonament de la sembra de plantes cespitoses i vivaces es farà per metres quadrats (m²), mesurats al terreny. En aquesta unitat queden inclosos els regs efectuats a la sembra i durant el període inicial.

3.12. REGS D'AIGUA

DEFINICIO

Consisteix en l'addició d'aigua a les plantacions i sèmbrs. Existeixen dos (2) procediments generals d'addició: per aspersió i pel peu; dins d'aquest segon procediment, es distingeixen dues (2) modalitats: a manta o per inmersió i per imbibició.

MATERIALS

L'aigua acompliarà les condicions fixades a l'article "Aigua a utilitzar als regs".

EXECUCIO DELS REGS

Per tal d'evitar fortes evaporacions, els regs s'efectuaran a les primeres hores del matí o les darreres de la tarda, realitzant, però, els regs de plantació al mateix moment en què cada planta es planti, i els de sembra immediatament després de compactar l'humus.

Es farà de tal manera, que no provoquin el descalçament de les plantes ni comporti erosions i rentats de sòl, ni per escorrentia ni per filtració.

Al llarg del temps, que duri la germinació, s'haurà de mantenir la superfície del terreny amb la humitat necessària, perquè el tant per cent (%) de la llavor germinada sigui el previst.

Els primers regs de les zones sembrades es realitzaran en forma de pluja fina, per tal d'evitar que sigui arrossegada molta quantitat de llavor i faci perdre uniformitat a la gespa, acumulant-se a determinats llocs i produint calbes a d'altres.

MESURAMENT I ABONAMENT

Els regs d'implantació estan compresos a les unitats de plantació i de sembra i, per tant, no es procedirà al seu mesurament i abonament per separat.

Els regs successius tampoc són d'abonament directe, ja que es consideren inclosos a la unitat "Conservació de les plantacions" o bé, en el cas de no existir aquesta, s'entén que l'import dels esmentats treballs queda inclòs en els respectius preus unitaris, no procedint indemnització alguna.

3.13. CANONADES PER REGS

DEFINICIO

Són conduccions a pressió per abataments d'aigües a rases enterrades o bé a regs.

MATERIALS

La canonada serà de fonèria, fibrociment o de plàstic, d'un tipus reconegut al mercat i prèviament aprovat per la Direcció d'Obra. La Direcció fixarà els assaigs de recepció que hagin d'efectuar-se.

EXECUCIO DE LES OBRES

La col.locació de la canonada complirà amb les condicions establertes al "Plec de Prescripcions Tècniques Generals per a canonades d'abastament d'aigua" del "Ministerio de Obras Públicas", 1.074.

En l'execució de les obres s'acompliran les Prescripcions fixades a l'article 2.21 del present Plec.

S'inclouran, en aquesta unitat, l'execució dels entrocaments de les noves canonades amb les existents i la col.locació de les claus de pas i accessoris, que siguin necessaris.

La Direcció ordenarà les proves d'estanqueitat i altres assaigs, que cregui convenients.

MESURAMENT I ABONAMENT

S'acomplirà en tot moment el que disposa sobre el particular l'article 2.21 del present Plec.

S'inclouran al preu les claus de pas, plaques, corgols, juntes i suports, que puguin ser necessaris.

3.14. REPOSICIO

DEFINICIO

Es defineix com reposició, en aquest capítol d'"Unitats d'Obra, Jardineria i Plantacions", la ressebrada i substitució de plantes, que el Contractista haurà d'efectuar durant l'execució de les obres i durant el període de garantia fins a llur recepció definitiva, quan les espècies corresponents no hagin tingut previst el desenvolupament, a judici de la Direcció d'Obra, o haign estat danyades per accidents.

MATERIALS

Compliran el que prescriuen els articles corresponents a les unitats, l'execució de les quals es repeteix.

EXECUCIO DE LES OBRES

Primerament es procedirà a arrencar i retirar les plantes defectuoses o seques, així com els materials que es considerin de mala qualitat i es transportaran a l'abocador.

Tot seguit, executaran les fases descrites als articles corresponents a les unitats en qüestió, havent d'acomplir les prescripcions anteriorment fixades.

MESURAMENT I ABONAMENT

La reposició no es mesurarà ni serà d'abonament directe. Qualsevulla que sigui la importància de la reposició efectuada, el seu import es considerarà inclòs als preus unitaris de les respectives unitats de plantacions i sèmbrs, ia a la partida alçada de "Conservació de els plantacions".

Malgrat que aquesta partida alçada no existís al Pressupost, i inclús, si a la Justificació de Preus unitaris no aparagués cap quantitat per a reposició, s'entén que l'esmentada reposició anirà a càrrec del Contractista, però en cap cass quedarà aquest exonerat d'efectuar l'esmentada reposició fins a la recepció definitiva.

3.16. CONSERVACIO DE LES PLANTACIONS

DEFINICIO

Es defineix com a conservació de les plantacions els treballs de neteja, esporgada, artigues, excavacions de sots, tractament fitosanitaris, execució de vents i tutors, regs, etc..., així com la reposició a les plantacions i sèmbrs quantes cures culturals siguin necessàries per tal de garantir les sèmbrs i plantacions realitzades.

L'esmentada conservació de les plantacions està inclosa a la "Conservació de l'Obra" descrita a l'article 1.1.5 del present Plec, però donat el seu peculiar caràcter es descriu amb més detall al present article.

No s'inclou en aquesta unitat la conervació de la instal.lació de reg, obra civil accessòria, instal.lació elèctrica, etc..., ja que la conservació de plantacions compliran el prescrit als corresponents articles del present Plec.

EXECUCIO DELS TREBALLS

Els treballs de conservació de lesplantacions s'ajustaran al que prescriuen les respectives unitats d'obra. Serà també d'aplicació el que fixa l'esmentat article 1.15 del present Plec.

Un cop acabada l'execució de l'obra, el Contractista procedirà a la neteja de la zona d'obra i zones confrontants, transportant a l'abocador els materials que sobrin o que hagin estat rebutjats, cobrint les rases, retirant les instal.lacions provisionals, etc...

MESURAMENT I ABONAMENT

La conservació de les plantacions durant l'execució de les obres no és d'abonament directe, ja que el seu import es considera inclòs als respectius preus unitaris.

La conservació de les plantacions durant el període de garantia fina a llur recepció definitiva, s'abonarà per mitjà de la partida alçada de "Conservació de les plantacions" que figuri al Pressupost del Projecte.

En cas de no existir la partida alçada específica per a la conservació de le splantacions, s'entén que l'import dels esmentats treballs resta inclòs als respectius preus unitaris, no procedint per part de l'Administració a cap mena d'indemnització. Però en cap cas, el Contractista restarà exonerat de realitzar els treballs necessaris per la correcta conservació de les plantacions.

Si el termini de garantia supera la durada prevista, el Contractista haurà de seguir conservant les plantacions fins a la recepció definitiva de les mateixes, ajustant-se, en aquest cas, al que estipula la clàusula 77 del Plec de Clàusules Administratives Generals.

CAPÍTOL IV: UNITATS D'OBRA DE DISTRIBUCIO D'ENERGIA ELECTRICA I ENLLUMENTAT PUBLIC

- 4.1. Condicions Generals
- 4.2. Condicions dels materials
- 4.3. Mesurament i abonament de les obres
- 4.4. Proves per a les recepcions

CAPÍTOL IV: UNITATS D'OBRA DE DISTRIBUCIO D'ENERGIA ELECTRICA I ENLLUMENAT PUBLIC

4.1. CONDICIONS GENERALS

Reglaments, Instruccions, Normes, Recomanacions i Plec de Condicions Tècniques Generals.

A més de les condicions Tècniques contingudes al present Plec, seran d'aplicació les generals, especificades als següents documents:

- REGLAMENT ELECTROTECNIC PER A BAIXA TENSIO (DECRET 2413/1973, DE 20 DE SETEMBRE)
- INSTRUCCIONS COMPLEMENTÀRIES AL REGLAMENT ELECTROTÈCNIC PER A BAIXA TENSIO, I FULLS D'INTERPRETACIO, PUBLICAT PEL "MINISTERIO DE INDUSTRIA".
- REGLAMENT DE VERIFICACIONS ELECTRIQUES I REGULARITAT AL SUBMINISTRAMENT D'ENERGIA (DECRET DEL 12 DE MAIG DEL 1954)
- REGLAMENT TECNIC DE LINIES ELECTRIQUES AERIES D'ALTA TENSIO (DECRET 3151/68 DE 28 DE NOVEMBRE)
- REGLAMENTS SOBRE INSTAL·LACIONS I FUNCIONAMENT DE CENTRALS ELECTRIQUES I ESTACIONS TRANSFORMADORES, APROVATS PER ORDRE DE 23 DE FEBRER DE 1949
- NORMES TECNOLOGIQUES DE L'EDIFICACIO (N.T.E.) DEL "MINISTERIO DE LA VIVIENDA".
- NORMES I INSTRUCCIONS DEL "MINISTERIO DE LA VIVIENDA " SOBRE ENLLUMENAT URBA
- NORMES UNE DECLARADES D'OBLIGAT ACOMPLIMENT
- LES RECOMENACIONS D'"U.N.E.S.A."
- RECOMANACIONS INTERNACIONALS SOBRE ENLLUMENAT DE LES VIES PUBLICUES, PUBLICAT PEL "MINISTERIO DE OBRAS PUBLICAS"

Seràn també d'obligat acompliment les Normes i Costums particulars de la Companyia Subministradora, així com la legislació que substitueixi, modifiqui o completi les esmentades disposicions, i també la nova legislació aplicable, que es promulgui amb anterioritat a la Contractació de la present Obra.

El Contractista s'obliga a mantenir amb l'Empresa subministradora el contacte necessari, per mitjà del Tècnic Encarregat, per tal d'evitar criteris diferents i posteriors complicacions.

PERMISOS, LLICENCIES I DICTAMENS

El Contractista haurà d'obtenir els permisos, visats, llicències i dictàmens necessaris per a l'execució i posta en servei de les obres, i haurà d'abonar tots els càrrecs, taxes i impostos, que es derivin de llur obtenció del visat del Projecte d'Enllumenat Públic, pel Col·legi Professional corresponent.

El Contractista també haurà d'abonar totes les despeses necessàries per a l'obtenció de l'Aprovació Prèvia i l'Autorització de Posta en Servei, per part de la Delegació Provincial d'Indústria.

MATERIALS

Tots els materials utilitzats, fins i tot els no relacionats en aquest Plec, hauran de ser de primera qualitat.

DOCUMENTACIO PREVIA A L'INICI DE LES OBRES ELECTRIQUES

Un cop adjudicada l'obra definitivament, i abans de la instal·lació el Contractista presentarà al Tècnic Encarregat els catàlegs, cartes, mostres, certificats de garantia, de "colada", etc... dels materials que s'han d'utilitzar a l'obra.

Abans d'instal·lar qualsevol material, caldrà presentar el següent:

<u>Bànculs i columnes:</u>	Certificats i plànols amb totes les característiques del suport (mides, gruixos, tipus d'acer, característiques del galvanitzat, etc...), que figurin en aquest Plec de Condicions, Plànols i altre documentació d'aquest Projecte. Certificat de "colada".
<u>Lluminàries:</u>	Certificats i catàlegs amb dimensions i característiques de tots els elements que componen la lluminària, concretament del reflector. Corbes fotomètriques.
<u>Llums:</u>	Certificats i catàlegs amb les característiques més importants, concretament mides, vida mitja i flux lluminós.
<u>Equip d'encesa:</u>	Certificats i catàlegs amb les característiques tècniques pròpies.
<u>Cables:</u>	Protocol d'assaig dels cables a emprar, signat pel fabricant.
<u>Tubs i canalitzacions:</u>	Catàlegs del fabricant amb els tipus de materials, gruixos i resistència.

La totalitat dels documents, s'entreguin, hauran d'anar identificats pel fabricant, instal·lador o persona qualificada, amb menció expressa de l'obra on van destinats.

No es podran emprar materials sense que prèviament hagin estat acceptats per la Direcció de l'Obra. Aquest control previ no constitueix recepció definitiva, i per tant, els materials poden ser rebutjats per la Direcció de l'Obra, àdhuc després de ser col·locats, si no complissin les condicions exigides en aquest Plec de Condicions, podent ser reemplaçats per d'altres, que compleixin les esmentades qualitats.

Els materials rebutjats per la Direcció d'Obra, si fossin replegats o col·locats, hauran de ser retirats pel Contractista immediatament i en llur totalitat. De no complir-se aquesta condició, la Direcció de l'Obra podrà manar retirar-los, pel mitjà que cregui oportú per compte de la Contracta.

Tots els materials i elements estaran en perfecte estat de conservació i ús, i es rebutjaran aquells que estiguin avariats, amb defectes o deteriorats.

Els materials i elements a emprar, les característiques particulars dels quals no s'especifiquin expressament en aquest Plec de Condicions, seran del tipus i qualitat i plaer del Director de l'Obra.

RECONEIXEMENT I ASSAIGS

Quan el Director de l'Obra ho cregui oportú, podrà manar i encarregar l'anàlisi, assaig o comprovació als materials, elements o instal·lacions, bé sigui a la fàbrica d'origen, als laboratoris oficials o la mateixa obra, segons cregui més adient, amlgrat que no hi siguin indicats en aquest Plec.

En cas de discrepància, els assaigs o proves s'efectuaran al Laboratori Oficial, que la Direcció de l'Obra designi.

Les despeses ocasionades per aquestes proves i llur comprovació seran a compte de la Contracta.

PERSONAL

La Contracta tindrà, en tot moment, un encarregat capacitat al front de l'obra, mentre es realitzin els treballs, el qual rebrà, complirà i trametrà les ordres que li doni el Director.

També hi haurà sempre a l'obra el nombre i classe d'operaris que facin falta per volum i naturalesa dels treballs que s'hagin de realitzar, els quals seran de reconeguda aptitud i experimentats en l'ofici.

Quan la Direcció de l'Obra ho cregui convenient, podrà manar que un Tècnic titulat, de la categoria oportuna, representi al Contractista, en part o entotes les qüestions de l'obra.

Així mateix, si ho creu necessari la Direcció de l'Obra, es podrà comptar amb un vigilant, depent directament d'ella, amb totes les facilitats per part del Contractista, per aqeu pugui complir amb la missió encomanada.

En tots els casos, el Contractista abonarà la totalitat de les despeses, que això origini.

EXECUCIO DE LES OBRES

El muntatge d'elements i la realització de les obres s'efectuarà amb estreta subjecció al present Projecte, a les Normes i Disposicions oficials, que li siugin d'aplicació, i a les ordres que doni el Director de l'Obra.

Aquestes operacions s'efectuaran amb els mitjans auxiliars necessaris i mà d'obra especialitzada i segons el bon art de cada ofici, de manera ue, a més del bon funcionament, presentin bon aspecte i quedin perfectament acabades i en òptimes condicions de durada i conservació.

Per a que els plànols siguin vàlids per a l'obra, caldrà que figuri la nota següent: "Autoritzat per construir", al costat de la data i la signatura del Director de l'Obra.

OBRES ACCESSORIES

Es consideraran obres accessòries aquelles que no figurin a la redacció del Projecte, les quals, de presentar-se, s'efectuaran d'acord amb els Projectes Parcial que es redactin durant l'execució de les obres, i quedaran subjectes a les mateixes condicions per les que es regeixen, les que figuren a la Contracta.

INTERPRETACIO I DESENVOLUPAMENT DEL PROJECTE

El Director de l'obra interpretarà el Projecte i donarà les ordres per al seu desenvolupament, marxa i disposició de les obres, així com les modificacions, que estimi oportunes, sempre que no alterin fonamentalment el Projecte o classe de treballs i materials consignats al mateix.

El Contractista no podrà introduir cap tipus de modificació sense l'autorització escrita del Director.

Si alguna part de l'obra, o classe de materials, no quedés suficientment especificada, presentés dubtes, resultés alguna contradicció als documents del present Projecte o pugués suggerir-se alguna solució més avantatjosa durant la marxa de les obres, la Contracta ho posarà, immediatament, en coneixement de la Direcció de l'Obra per escrit, i s'abstindrà d'instal·lar els materials o executar l'obra en qüestió, fins a rebre l'aclariment o resolució de la Direcció.

MILLORES I MODIFICACIONS DEL PROJECTE

Només es consideraran com a millores i modificacions del Projecte aquelles que hagin estat ordenades expressament, per escrit, per la Direcció de l'Obra, i de les que s'hagi convingut el preu, abans de procedir a l'execució.

MITJANS I OBRES AUXILIARS

Estan inclosos a la Contracta la utilització de tots els mitjans, materials, mà d'obra i la construcció de les obres auxiliars, que siguin necessàries per a la bona execució i conservació de totes les obres, objecte d'aquest Projecte. També s'inclourà tot el que sigui necessari per a garantir la seguretat de les esmentades obres, com són: eines, aparells, maquinària, vehicles, grues, bastides, cimbres, apuntalaments, deguassos, proteccions per tal d'evitar l'entrada d'aigües superficials a les excavacions, desviament o taponament de canals i brolladors, extraccions d'aigua, esgotament a les excavacions, avisos i senyals de perill durant el dia i la nit, establiment de passos provisionals, baixades de conduccions d'aigua, electricitat i altres serveis, que apareixin a les excavacions, etc...

4.2. CONDICIONS DEL MATERIALS

Tubs, canalitzacions de cables soterrats

Aquests tubs podran ser rígids o corrugats flexibles, de Clorur de Polivinil. Estancs i estables fins a una temperatura de seixanta graus centígrads (60° C). Alhora, seran no propagadors de la flama i tindran un grau de protecció set (7), contra danys mecànics.

Columnes

Les columnes seran "truncocòniques", des de les dimensions especificades als plànols i construïdes en planxa d'acer, a partir d'un cercol laminat de resistència per tracció de trenta-set quilograms per mil·límetre quadrats (37 kg/mm²), o superior, classe St 37.

El tronc de con s'obtindrà en premsa hidràulica i anirà soldat, segun un generatriu, realitzant-se l'esmentada soldadura amb elèctrode continu en atmosfera controlada.

No s'admetran soldadures transversals, llevat en aquells que s'autoritzi un canvi de gruix a la planta d'acer, utilitzada a diferents trams de la columna.

A l'extrem inferior es soldarà la placa d'ancoratge, de les dimensions especificades als plànols, i dotada d'un cercol exterior de reforçament i cartells de recolzament.

Per al seu ancoratge a la fonamentació es disposaran els pernns, construïts en acer d'alta resistència a la tracció, cargolant l'extrem superior amb rosca d'una entrada i doblegat el ganxo inferior, per quedar millor agafada a la massa de formigó.

Els pernns d'ancoratge seran de la forma i dimensions indicades als plànols, d'acer F.111 UNE 36.011.

Les columnes es lliuraran amb els pernns que s'indiquen als plànols, amb dues famelles per pern i arandelles.

Les obertures de les portes, indicades als plànols, presentaran llurs cantons arrodonits, i aniran provistos d'un emmarcament de pasamà de ferro de trenta per tres mil·límetres (30 x 3 mm.), soldat a la vorada de les mateixes. Aniran provistos de portelles en planxa d'acer, que tindrà dispositius de subjecció i pany. Per tal de protegir-les contra la possible entrada d'aigua a l'interior del bàcul, la part superior de l'emmarcament de les portelles de registre, portarà soldada una visera. La porta nairà unida a la columna per una cadeneta galvanitzada.

Junta a una de les portes es disposarà, en lloc accessible a l'interior de la columna i slata a ella, un angular amb unorifici per a la subjecció del cable de terra. Es preveurà un passamà d'un mínim de quatre mil·límetres (4 mm.) de gruix, per subjectar-hi la caixa i taules de connexions.

Les columnes es lliuraran galvanitzades, a tota llur longitud, mitjançant immersió en bany calent. El bany de galvanitzat ha de contenir un mínim de noranta-vuit i mig per cent (98,5%) de zinc pur en pes, havent d'obtenir-se un dipòsit mínim de sis-cents grams per metre quadrat (600 grs/m²), sobre la superfície de la columna. Tal característica i les d'adherència, continuïtat i aspecte superficial s'adaptaran al que estableix la Norma UNE 37.501.

La superfície exterior de la columna no presentarà taques, ratlles ni abonyegament, i les soldadures es poliran degudament, per tal d'aconseguir un acabat exterior en bona aparença i regularitat.

Les columnes i bàculs s'enumeraran amb quatre xifres, a definir per la Direcció de l'Obra, mitjançant pintura indeleble a la part frontal dels mateixos.

Basaments de les columnes

Les dimensions dels basaments, per als diferents tipus de columnes, venen indicades als Plànols.

L'excavació es realitzarà, de manera que, les parets quedin verticals i el fons de la mateixa pla, evitant en aquesta les arestes arrodonides.

La cimentació s'efectuarà mitjançant formigó de resistència H-250, en el qual s'encastaran els pernns d'ancoratge, situant-los mitjançant plantilla dimensió, de manera que la seva col·locació resulti vertical i que sobresurti la longitud suficient per a assegurar l'entrada completa de les famelles de subjecció i llurs arandelles.

A l'interior de la fonera s'embeurà un colze de tub de PVC, de diàmetre cent vint-i-cinc mil·límetres (0,125 m.), per a permetre l'accés a l'interior de la columna. Els extrems d'aquest tub hauran de tenir les vores polides i que no tallin.

Lluminàries

Les lluminàries seràn pròpies de l'enllumenat públic, preparats per anar, indistintament, a bàcul i columna, tancades i amb capacitat per posar-hi l'equip elèctric de doble encesa.

El grau de protecció serà IP 545, classe I.

Les lluminàries seran de tipus tancades, en "metacrilato" injectat, amb junta de doble estanqueïtat en "elastómero" de silicones, anti-adherent, resistent a l'envelliment i als raigs ultravioletes, conservant llurs propietats des de setanta graus centígrats (70º C), fins als dos-cents cinquanta (250º C).

Portara filtre de carbó actiu.

El cablatge del bloc d'alimentació es farà amb conductors d'alta temperatura i protegits per una beina de fibra de vidre amb silicones.

El capot podrà ser de:

- Polipropilè injectat, establitzat davant els raigs ultraviolats, de densitat de nou-cents cinc grams per decímetre cúbic (0,905 kg/dm³.) i una resistència al calor en exposició contínua de cent trenta-cins graus centígrats (135º C.)
- Foneria injectada d'aleació d'alumini, pintada amb pintura electrostàtica, polimetitzada a alta temperatura

L'òptica serà en alumni refinat, embotit, tractat per oxidació anòdica.

Hauran de tenir una puresa de noranta-nou amb vuitanta-cinc per cent (99,85%).

El gruix mínim dels reflector serà d'un mil.límetre i dues dècimes de mil.límetre (1,2 mm).

El gruix mínim de la capa anòdica serà de quatre (4) micres.

Totes les fixacions, cargoleria, pestells, etc..., seran en material no oxidable.

Les característiques fotomètriques de les lluminàries hauran de garantir els resultats previstos al Projecte quant a nivells i uniformitats. Les mides de les lluminàries no seran mai inferiors a les que figuren als plànols.

- Luminària esfèrica:

Les lluminàries de tipus esfèric tindran el globus difusor en polietilè d'alta densitat, opal resistent a l'impacte (IP 9) i a l'envelliment per acció de la radiació ultraviolada.

La base portaglobus serà de foneria d'alumini, prevista per a allotjar l'equip d'encés en al alt factor, el portallànties i la xapa reflectora.

Totes les parts metàl·liques seran inoxidable.

Les característiques fotomètriques de les lluminàries hauran de garantir els resultats previstos al Projecte quan a nivells i uniformitats. Les mides de les lluminàries no seran mai inferiors a les que figuren als plànols.

PROTECCIONS

A més de la protecció de cada punt de llum amb fusibles, s'instal·larà una pica de terra a cada punt de llum i quadre, Unint totes les piques es disposarà una presa de terra, formada per calbe de coure un de trenta cinc mil.límetres quadrats (36 mm²) de secció. Aquest cable anirà soterrat directament a terra, és a dir, fora de les canalitzacions elèctriques, ia cinquanta centímetres (0,5 m.) de profunditat, com a mínim

Totes les unions es faran amb soldadura al.luminotèrmica d'alta temperatura de fusió.

La unió a la columna serà mitjançant terminat de pressió, cargol, roseta i femella de material inoxidable. No hi haurà cap unió entremig de dos (2) punts de llum.

A més de la posta a terra de les masses, es preveuran dispositius de tall internat de defecte.

S'utilitzaran interruptors diferencials la qual sensibilitat vindrà donada pel valor obtingut de la resistència a terra de les masses.

La instal·lació de tots els elements a l'interior de la lluminària, així com la resta a la columna, fa que tota la operació sigui inaccessible i que es precisin les eines espeñicals per allur manipulació.

TAULERS DE CONNEXIO A COLUMNES

S'entén per tauler de connexió a columnes el suport i elements de protecció i entroncament, que s'instal·laran a cada columna.

El tauler serà de material aïllant, no propagador de la flama i no higroscòpic. Serà de gruix no inferior a cinc mil.límetres (0,005m.) , i disposarà dels borns i no tallants.

Cada tauler disposarà, com a mínim, de:

- Placa base.
- Curts circuits unipolars amb llurs corresponents cartutxos fusibles, en nombre igual als cables que pugin fins a la lluminària.
- Borns unipolars amb capacitat suficient per a les seccions dels cables d'alimentació.

Tots els elements de la placa estaran aïllats elèctricament dels elements metàl·lics de la columna. La cargoleria serà de material inoxidable. El tauler s'instal·larà dins d'una caixa de material plàstic, a l'interior de la columna.

CABLES

Els Cables que s'empreran per a l'Enllumenat públic seran de coure electrolític d'1/56 Ω m./mm² de resistència específica, i de seccions nominals, les que figuren als plànols.

Tots els conductors que s'utilitzin seran nipolars a les seccions, iguals o superiors a setze mil·límetres quadrats (16 mm²). La tensió de porva de quatre mil volts (4.000 V.).

Els cables d'enllumenat enterrats seran armats i amb coberta i un aïllament de Policlorur de Vinili (PVC) Designació UNE VFD 0,6/ 1 Kv.

L'armadura serà d'hacer galvanitzat als cables tetrapolars, i de material amagnètic (alumini) a la resta.

La resistència màxima a vint graus centigrats (20° C) haurà d'acomplir amb els valors assenyalats per la Norma UNE 21.119.74. La resistència d'aïllament haurà d'acomplir el que s'especifica al Reglament Electrotècnic de Baixa Tensió a l'apartat MIBT 017.

La resistència d'aïllament mínima serà de deu ohms (10 Ω) en cent metres (100 m.).

A la coberta, i de manera imborrable, hi figurarà el nom del fabricant, característiques i seccions del cables.

Els cables de connexió interior dels suports i caixes seran flexibles, amb aïllament i coberta de PVC, Tensió nominal mil volts (1000 V.), designació UNE VV 0,6/1KV i de secció mínima de dos a amb cinc mil·límetres quadrats (2,5 mm²).

Els cables de distribució en b./t. Seran d'alumini amb aïllament de Polietilè Reticular (PRC), coberta de Policlorur de Vinili (PVC), i designació UNE RV 0,6/1 KV.

Les característiques físiques, mecàniques i elèctriques dels materials dels cables satisfaran el que indiquen les Normes UNE 21.011, 21.012, 21.014, 21.015, 21.042, 21.064 i proposta UNE 21.019.

Els cables de Mitja Tensió seran d'alumini i satisfaran les Normes UNE 21.013 i 21.014.

L'aïllament serà de polietilè reticulat amb gruix mínim de sis amb vuit mil·límetres (6,8 mm).

Existirà una pantalla sobre el conductor, que serà no metàl·lica i estarà formada per una cinta semiconductora, una capa "estrusionada" de mescla semiconductora o una combinació de les dues.

La pantalla sobre l'aïllament estarà formada per una part semiconductora, no metàl·lica, associada a una part metàl·lica.

La secció de la pantalla i la seva resistència elèctrica per metre (m.) de calbe a vint graus centigrats (20° C) seran setze mil·límetres quadrats (16 mm²). Cu. i 1,16/km. respectivament.

La coberta exterior estarà constituïda per una capa "extrusionada" de PVC. Semiconductora, de resistivitat compresa entre mil cinc-cents i tres mil centímetres (1.500 i 3.000 cm.).

Tots els cables seran homologats per les Companyies Subministradores, i compliran les Normes 25 N 194 2ª. Revisió i 20 M041 1ª. Revisió de FECSA.

S'ha d'efectuar la identificació de les fases, tant a la distribució com als terminals, mitjançant cintes, anelles o fundes, d'acord amb els colors indicats per la Norma UNE 21.086, a saber: Fase "R" color verd, Fase "s" color groc, Fase "T" color violeta, i neutre, color gris.

CONDUCCIÓ PER A CANALITZACIONS D'ENLLUMENAT, BAIXA O MITJA TENSÍO

Llevat de les entrades i sortides als punts de llum, on els cables recorren dins dels tubs, o bé a les crülles de claçada, els cables aniran a rases de seixanta centímetres (0,60 m.) de fondària i quaranta centímetres (0,40 m.) d'amplada.

Les parets de la rasa hauran de ser verticals i es procurarà que passi poc temps entre l'obertura i el replè de la mateixa, interrompent els treballs en cas de pluja o inundació.

Els cables podran anar directament enterrats o dins de tubs, segons s'especifiqui als plànols.

El cable se situarà amb cura sobre un llit de sorra, i es tancarà amb la quantitat suficient de sorra, per a que, al col·locar la peça ceràmica de protecció, aquesta no arribi a tocar el cable.

Quan el cable vagi entubat, s'escollirà un diàmetre interior suficient per a que els cables es puguin passar sense cap dificultat. El tub anirà sobre un llit de sorra, i no tindrà cap deformació ni forats. No hi haurà cap unió entre tubs. Dins de cada tub no hi passarà més que una sola línia.

L'estesa del cable s'efectuarà de manera que aquest no sofreixi tensions mecàniques, doblecs excessius o sigui arrossegat de forma que la coberta pugués exqueixar-se. Els treballs d'estesa es detindran si la temperatura ambient és inferior al zero graus centígrats (0° C).

El volum de rasa, que resti, es farcirà amb productes que vinguin de la mateixa excavació, sempre que llur densitat mínima al proctor normal sigui de mil quatre-cents cinquanta grams (1,450 kg) i no contingui elements majors de centímetres (0,10 m.) de diàmetre, en quantitat superior al cinc per cent (5%).

El replè es realitzarà per capes de vint centímetres (0,20 m.), que hauran de cobrir l'amplada total de la rasa i es compactaran fins a aconseguir una capacitat del noranta-cinc per cent (95%) del proctor normal abans de procedir al replè de la capa successiva.

A un fondària aproximada de vint centímetres (0,20 m.) es col·locarà una malla de senyalització de material plàstic, de les característiques indicades als plànols.

Als encreuaments de calçada es col·locaran tants conductes com línies elèctriques existeixin, més un de reserva, els quals aniran protegits en formigó, segons especificacions dels plànols.

ENTRONCAMENTS I DERIVACIONS

Els canvis de secció a les línies de distribució s'efectuaran a l'interior dels bàculs o columnes.

Les derivacions s'efectuaran, sempre, a l'interior de pericons i els entroncaments es fixaran, mitjançant ancoratges i, de manera ordenada, a la paret interior del pericó.

Els entroncaments i connexions es realitzaran amb la major cura, per tal que, tant mecànica com elèctricament, respongui a iguals condicions de seguretat, que la resta de la línia.

A l'ho de preparar els diferents conductors per a l'entroncament o connexió, es deixarà l'aïllant precís, segons el cas, i la part de conductor sense ell estarà neta, i o tindrà cap tipus de material, que impedeixi un bon contacte, nos ent danyada per les eines ni pel tracte durant l'operació. Els entroncaments i derivacions es realitzaran mitjançant terminals o manegots de pressió, i situant el conjunt a l'interior de "botelles" que, posteriorment s'ompliran amb resina "epòxi" per a aplicacions elèctriques.

La realització del conjunt anirà a càrrec de personal especialitzat. La confecció serà posant-hi cura i d'acord amb les normes usuals d'aquesta tècnica.

Les característiques mecàniques i elèctriques de cada derivació no seran, en cap cas, inferiors a les del cable en aquell punt.

EQUIPS

S'entendrà per equips d'encesa dels llums, les reactàncies limitadores de corrent de les mateixes (en cas de tubs de descàrrega) i els possibles dispositius, que siguin necessaris als llums de vapor de sodi, per a l'inici de la descàrrega. Seran del tipus "intempèrie estancos".

El subministrador de les lluminàries haurà d'efectuar les proves i assaigs que s'anomenen. Amb suficient antelació, advertirà a la Direcció de l'Obra de la data en que es vagin a realitzar, amb la fi de que els seus tècnics estiguin presents. D'aquestes proves i assaigs es traurà el corresponent document, que el lliurarà a la Direcció de l'Obra, per a la seva constància, podent rebutjar aquesta les partides, si s'observen característiques deficientes, en un percentatge de cinc per cent (5%) de les quantitats del mateix tipus.

A) Reactàncies:

El balas o reactància de corrents haurà d'estar constituït per una autoinducció sobre el nucli de ferro, de les característiques, potència i tipus, adequades a cada llum, de forma que a l'aplicar la tensió d'alimentació del conjunt 220 V-50 Hz, circuli pel llum el seu corrent nominal, donat a les característiques de la mateixa.

Tots els tipus de reactàncies hauran d'estar dimensionats, de forma que, a l'arribar a llur temperatura de règim, aquesta no experimenti un increment superior a seixanta graus centígrads (60°C) sobre la temperatura ambient, sent aquesta de trenta graus centígrads (30° C). La comprovació de la temperatura dels debanats s'efectuarà pel procediment de mesurament de la resistència òhmica dels mateixos.

Els debanats, així com els nuclis, hauran d'estar immersos en massa de resines sintètiques d e forma que garanteixin l'evacuació de calor i la capacitat mecànica, no podent-se apreciar sorolls ni vibracions al llarg de llur funcionament.

Les reactàncies hauran d'estar protegides contra els camps magnètics propers, no podent-se apreciar variacions apreciables de la impedància, al col·locar en contacte amb elles altres reactàncies.

Les pèrdues de potència als debanats no sobrepassaran, en cap cas, els següents valors:

- Llums de vapor de mercuri:		
	80 W	10 W
	125 W	12 W
	250 W	18 W
	400 W	22 W
- Llums de vapor de sodi:		
	70 W	13 W
	100 W	15 W
	150 W	20 W
	250 W	26 W
	400 W	35 W

Tots els debanats presentaran una rigidesa dielèctrica respecte a les masses metàl·liques, que els envolti, i respecte al nucli, de dos mil volts (2.000 V.), prova que es realitzarà amb tensió alterna de cinquanta Herzs (50 Hz.) i durada d'un (1) minut.

Els borns de connexió amb la resta del circuit estaran disposats, de manera que, no presentin continuïtat elèctrica superficial, en cas de condensacions de vapor d'aigua sobre els mateixos.

Compliran la Norma UNE 20.395.76.

A l'exterior, i de forma imborrable, hauran de portar grafiades les característiques elèctriques, marca del fabricant i esquema de connexió.

B) Condensadors:

Els condensadors, que s'utilitzaran a la compensació del factor de potència, seran del tipus d'aïllament de paper o poliester metal·litzat, estancs, i de les capacitats adequades per a cada tipus de reactància i llum, que compensi el factor de potència (cos. Ψ) fins a 0,9 com a mínim.

La tensió de prova o d'aïllament entre borns del condensador i parts metàl·liques de la coberta serà de dos mil volts (2.000 V.), -tensió durant un (1) minut - la tensió nominal de treball de tres-cents vuitanta volts (380 v.) cinquanta Herzs (50 Hx.) -valor eficaç-.

Hauran de posseir entre llurs borns i de forma inamovible (soldada) una resistència d'un a cinc Homs (d'1 a 5 Ω) i un wat (1 W), per tal d'assegurar l'autodescàrrega del condensador, quan es trobi desconnectat. El corrent de fugides mesurat a mil volts (1.000 V.) de tensió haurà de ser inferior a un dècima d'Ampers (0,1 A.)

Els borns de connexió del condensador es disposaran de forma que no presentin continuïtat elèctrica superficial, en cas de condensacions de vapor d'aigua sobre els mateixos.

Els condensadors d'execució estanca se submergiran en aigua durant quatre (4) hores; les dues primeres a la tensió nominal i les altres dues desconnectades. Després de la immersió la resistència d'aïllament, entre borns i parts metàl·liques, no serà inferior a dos (2) M Ω.

S'aplicarà entre terminals del condensador, durant una (1) hora, una tensió contínua igual a dues amb quinze (2,15) vegades la tensió nominal, mantenint-se la temperatura de deu graus centígrads (10°C.) sobre l'ambient. Després d'aquesta nova s'aplicarà una tensió quatre amb tres (4,3) vegades la V. Nominal i durant un (1) minut.

Es sotmetrà el condensador, durant sis (6) hores, a una tensió de dues amb quinze (2,15) vegades la nominal, mantenint-se la temperatura de deu graus centígrads (10°C) sobre l'ambient.

A l'exterior i de forma imborrable hauran de portar grafiades les característiques elèctriques, marca del fabricant i esquema de connexió.

C) Arrencadors:

En cas que el circuit d'encesa de llum necessiti circuits i dispositius d'arrencada, aquest hauran de realitzar llurs funcions al llarg del període d'encesa, restant totalment eliminats, un cop el llum haig entrat en funcionament normal. La reactància i l'arrencador no presenten, fora del cicle inicial, més pèrdues, que les que són pròpies de la limitació de corrent i, en qualsevol cas, no superiors a les esmentades per a les reactàncies.

A l'exterior, i de forma imborrable, hauran de portar grafiades les característiques elèctriques, marca del fabricant i esquema de connexió.

Llums

Els llums que s'utilitzaran a les instal·lacions, seran del tipus de descàrrega en gasos.

Els esmentats llums hauran de ser de característiques tècniques iguals o superiors a les que s'indiquen seguidament, per a cadascun dels tipus i potències.

La Direcció de l'obra es faculta el dret de comprovar estadísticament o globalment, les condicions tècniques i de recepció dels materials subministrats, així com certificats oficials de llurs característiques, rebutjant-se aquelles que, per les seves característiques deficientes o insuficients, superin el cinc per cent (5%) de les qualitats subministrades del mateix tipus.

Compliran les Normes UNE - 20 - 354/76.

S'entendrà com a llums de descàrrega, tipus vapor mercuri, els anomenats de color corregit, de fabricació actual, amb additius de terres rares i amb fluixos inicials, els quals s'indiquen més endavant.

Dimensions

Les ampolles seran de vidre, de les anomenades de bulb, i de dimensions màximes aproximades de:

Potència (W)	Diàmetre màxim Ampolla (mm)	Longitud màxima (mm)
	Llums de VMCC	
80	72	156
125	77	177
250	92	227
400	122	292
	Llums de VSAP	
70	71	156
100	76	182
100 T	48	211
150	92	227
150 T	48	211
250	92	227
250 T	48	257
400	122	292
400 T	48	283

T = Tubular.

Casquets

El casquet dels mateixos serà del tipus anomenat "Goliat", i haurà de posseir un recobriment metàl·lic antioxidant, niquelat, zincat.

Haurà de garantir-se, alhora, un bon funcionament del mateix (adherències al vidre), a temperatures màximes de dos-cents cinquanta graus centígrads (250 °C), sense que s'observin esquerdes ni esvorancs a la unió amb l'ampolla ni a les masses vítries, que separen els pols de contacte.

Tensió d'arrencada

La tensió mínima d'inici de la descàrrega haurà de quedar garantida als llums a:

Temperatura ambient més cinc graus centígrads (+5°C); tensió mínima d'encesa: cent vuitanta volts (180 V.).

Temperatura ambient menys quinze graus centígrada (-15°C); tensió mínima d'encesa: dos-cents (200 V.).

Temperatura de l'ampolla

L'ampolla de vidre haurà de suportar la pressió interna, i les seves deformacions tèrmiques i les del casquet, sense trencament, fins a una temperatura màxima de tres-cents cinquanta graus centígrads (350°C), suportants, en aquestes condicions, el xoc tèrmic de la caiguda de gotes d'aigua a quinze graus centígrads (15°C), sense trencament ni esquerdes sobre el vidre.

Tensió corrent de l'arc

Una vegada començada la descàrrega i transcorregut el cent per cent (100%) del període mínim d'encesa, s'hauran de confirmar els següents valors en menys cinc per cent (+ - 5%).

Potència (W)	Tensió de l'arc (manteniment) (V)		Corrent a l'arrencada (A)	Corrent absorbida la llum. (A)
		LLUMS DE VMCC		
80	115		1,20	0,80
125	125		1,80	1,15
250	135		3,30	2,20
400	140		5,10	3,30
		LLUMS DE VSAP		
70	90		1,25	1,0
100	100		1,80	1,2
100 T	100		1,80	1,2
150	100		2,52	1,8
150 T	100		2,52	1,8
250	100		4,10	3,0
250 T	100		4,10	3,0
400	105		5,70	4,4
400 T	100		5,70	4,4

Fluix lluminós

El flux lluminós nominal, mesurat després d'un dos-cents per cent (200 %) del període d'encesa i transcorregudes les cent (100) primeres hores de vida del llum, resultarà ser de més menys cinc per cent (+-5%) dels següents valors:

Potència		Fluix lluminós A les 100 h. (1 m.)
	LLUMS DE VMC	
80		3.800
125		6.300
250		13.500
400		23.000
	LLUMS DE VSAP	
70		5.800
100		9.500
100 T		10.000
150		14.000
150 T		14.500
250		25.000
250 T		27.000
400		47.000
400 T		48.000

L'esmentat flux no haurà de disminuir al llarg de la vida del llum, i caldrà que tingui una reactància que subministri els valors nominals de tensió i corrent, abans indicats, de les següents proporcions (valors de més menys tres per cent (+- 3%).

- Llums de vuitanta a quatre-cents wats (80 a 400 W):
 - A les vuit mil (8.000) hores :superior al vuitanta-quatre per cent (84%) de flux inicial.
 - A les dotze mil (12.000) hores: superior al setanta-vuit per cent (78%) del flux inicial.

Aquests valors suposen, com a mínim, una encesa cada deu (10) hores de funcionament.

Supervivència

S'entendrà com a supervivència, el percentatge de llums, que continuen funcionant després d'un cert període de temps, sotmesos als valors de tensió i corrent nominal per a cada tipus de llum, havent de superar-se els següents valors mínims:

- Després de vuit mil (8.000) hores: el noranta-cinc per cent (95%).
- Després de dotze mil (12.000) hores: el noranta-dos per cent (92%).

Centre de maniobra

Es defineix com a centre de maniobra, el conjunt d'instal·lacions, que calen per a la correcta maniobra d'encesa i apagament de la il·luminació, així com per a llur control i mesurament.

Principalment, consten dels següents elements:

- Cèl·lula fotoelèctrica per a maniobra automàtica i interruptor horari
- Quadre elèctric amb contractors, interruptors, comptadors, fusibles, relés i transformadors d'intensitat i tensió, en els seu cas.
- Armari de protecció.

Materials:

- Cèl·lula fotoelèctrica.

Serà de primera qualitat, caldrà que pugui treballar en qualsevol orientació, i es col·locarà en uns suports pròxims als centres de distribució. A l'interior portarà els corresponents accessoris per a poder suportar una càrrega de mil volts (1.000 V.). No haurà de ser afectada per la pluja, vent, etc..., i conservarà les seves característiques tècniques per un termini no inferior a tres (3) anys. La connexió d'encesa es produirà que la il·luminació diürna sigui, aproximadament de cinquanta (50) lux, i la desconnexió als cent (100) lux.

- Interrupctor horari.
Serà de bona qualitat i marca coneguda, amb quadrant que permeti comprovar, fàcilment, l'hora d'encesa i apagament. Anirà protegit per una caixa metàl·lica, i serà de tipus astronòmic.
- Contactors.
Seran trifàsics, d'accionament electromagnètic amb contactes de plata, àmpliament dimensionats, que permetran efectuar un nombre considerable d'interruptors. El consum de la bobina d'accionament no serà superior a seixanta (60) V.A. Acompliran les Normes VDE 0665 i 0660.
- Amperímetre i voltímetres.
Seran electromagnètics, de tipus encastrat i escales adequades.
- Comptadors.
El comptador d'energia activa del plafó d'enllumenat serà del tipus de quatre (4) fils, per tres-cents vuitanta volts (380 V.), connexió exterior i amb transformador d'intensitat, si calgués. S'instal·larà equip d'energia activa i reactiva.
- Interruptors.
Seran de coure o llautó, de valor doble, al menys, a la intensitat del circuit elèctric real. No podran tancar-se per gravetat ni adoptar posicions de contacte incomplet. Seran tetrapolars, de connexió interior, amb comandament frontal per estrep i de ruptura brusca.
- Pals de terra.
Tots els centres de distribució i punts de llum portaran connectades a terra totes les parts metàl·liques. La resistència de posta a terra no serà superior a deu ohms (10 Ω), havent-se de col·locar, si la naturalesa ho requereix, més pals a terra. Els pals a terra seran, segons Reglament Electrotècnic de Baixa Tensió.
- Armaris metàl·lics.
Els armaris seran de xapa d'acer galvanitzat de tres mil·límetres (3 mm.) de gruix, com a mínim, d'una sola peça de xapa, plegada i soldada elèctricament a bases de fil continu en aportació, sota atmosfera inert.
Una junta d'estanqueïtat curarà del perfecte tancament de portes.
Serà totalment estanc i del tipus exterior amb un gruix mínim de protecció IP 559 (UNE).
Les normes del l'acabat i aspecte exterior, així com del galvanitzat, seran les mateixes, que s'expliquen en aquest Plec de Condicions per les columnes.
Recorrent el quadre en sentit longitudinal es disposarà un conductor de coure un de cinquanta mil·límetres quadrats (50 mm²), al qual serà connectada la carcassa de l'armari, així com totes les parts metàl·liques, tals com portes, suports, etc...
Aquest conductor anirà unit al circuit general de terres de l'enllumenat.
L'armari tindrà un sostre especial per a evitar la caiguda d'aigua per degoteig, i ranures per a la ventilació.
Hi haurà previstos dos allotjaments separats, un per a les instal·lacions pròpies de la Companyia Subministradora, i l'altre per a les instal·lacions de protecció de línies. La zona destinada a la Companyia Subministradora es farà seguint les seves indicacions.
Tot el material elèctric anirà muntat a una placa aïllant, hidròfuga, autoextingible, tipus celissol o celotex, i aïllada de les parts metàl·liques de l'armari. Aquesta placa constituirà un doble aïllament i el seu gruix no serà mai inferior a cinc mil·límetres (5 mm.)
Tots els elements elèctrics i mecànics vindran protegits contra l'oxidació i seran de primera qualitat.
La connexió entre sí de tots els elements s'efectuarà de manera ordenada, per tal que es pugui seguir fàcilment qualsevol circuit, marcant-se les diferents fases amb colors internacionals, i amb altres colors els fils corresponents als circuits secundaris de maniobres.
Tots els cables s'enumeraran a llurs dos extrems.
Tots els elements s'identificaran mitjançant una plaqueta, que indicarà el circuit al que pertanyen.
S'evitarà el pas de conductors per vorades que tallin, i es protegiran, si cal, per perfil protector aïllant.
Tots els quadres es lliuraran en funcionament, realitzant-se les proves de maniobra, estanqueïtat, etc..., que es considerin oportunes, per a llur recepció definitiva.
Dins de cada armari hi haurà un petit calaix, on hi anirà un plànol amb l'esquema unifilar de quadre i la identificació de les bornes.

4.3. MESURAMENT I ABONAMENT DE LES OBRES

Estació transformadora

Comprèn l'esmentada unitat l'excavació en qualsevol tipus de terreny, construcció de l'estació, segons esquemes que figuren als plànols, ampliat per les normes particulars de l'Empresa Subministradora.

Tots els treballs necessaris, així com l'aportació de mitjans precisos pel correcte acabat de l'obra.

Es mesurarà per unitat (Ut.) totalment acabada.

Transformador

Aquesta unitat comprèn l'adquisició, transport i dipòsit del transformador adequat a les potències i tensions indicades.

Es mesurarà per unitat (Ut.) de transformador connectat i comprovat.

Aparellatge interior de l'Estació Transformadors

Aquesta unitat comprèn tots els elements (ruptofusible, seccionadors d'entrada, de sortida i proteccions de transformador, etc...) necessaris pel correcte funcionament elèctric de l'Estació Transformadora. Així mateix inclou els circuits auxiliars d'enllumenat i protecció del transformador, comandaments a distància, senyalització, circuit de terra, i tot aquell material necessari per al bon funcionament de l'E.T.

Es mesurarà per unitat totalment acabada i comprovada.

Instal·lació en baixa tensió

Aquest apartat inclou els circuits en aixa tensió, cables i quadre de distribució complet, de quatre mes quatre (4+4) sortides protegides.

Es mesurarà per unitat (Ut.) totalment instal·lada i comprovada.

Cables

Al preu assignat per metre lineal (ml.) queda comprès el cost de totes les operacions d'adquisició, transport, carreteig i col·locació del cable, així com la retirada i l'abonament de les bobines corresponents.

Llevat del cas de mitja tensió, es considerarà inclòs al preu per metre lineal (ml.) la part proporcional d'unions, derivacions, terminals, etc...

Es mesurarà per metres lineals realment instal·lats.

Conduccions per a canalitzacions d'enllumenat, baixa o mitja tensió

El preu comprèn l'execució del metre lineal de rasa segons dimensions i característiques, que assenyalen els plànols corresponents.

Està inclosa l'excavació en qualsevol tipus de terreny i el replè de la rasa, la sorra que serveix de llit i de recobriment als cables o conduccions, la cinta de senyalització o maons de protecció (segons plànols) i tots els tubs necessaris per a passar els cables (o quan escaigués les canaletes prefabricades).

En cas de conducció per a encreuaments del calçades, el preu inclou totes les canonades necessàries més el llit i protecció de formigó; així com l'excavació, el replè i el transport a l'abocador dels materials sobrants.

En tots els casos s'entén que el preu és el mateix, qualsevol que sigui el nombre de canonades (o canaletes) necessàries.

També està inclosa la compactació fins a un noranta per cent (90%) del proctor normal.

Es mesurarà per metre lineal (ml.).

Punt de llum

Es defineix la unitat de punt de llum com el conjunt de columna, lluminària tancada completa, equip d'encesa en alt factor, llum, tauler de connexió, cables de connexió des dels taules fins a la lluminària, posta a terra de tot el conjunt, així com el dau de formigó amb els seus pernys d'ancoratge, inclosa l'excavació. També s'inclou la pica de terra, així com accessoris i altres elements necessaris pel seu correcte funcionament.

Es mesurarà per unitat (Ut.) acabada i comprovada.

Centres i quadres de maniobra

S'inclouen a l'esmentat concepte aquells materials degudament instal·lats, necessaris per a la correcte maniobra d'encesa, apagat, protecció i mesura de les instal·lacions.

Aquesta unitat inclou principalment quadres metàl·lics galvanitzats, cèl·lules fotoelèctriques, rellotge horari, comptadors, amperímetres i voltímetres, interruptors diferencials i magnetotèrmics, fusibles, armaris, comptadors, posta a terra, basament per al corresponent ancoratge, cables elèctrics d'escomesa fins el quadre de baixa tensió dins l'Estació Transformadora, etc.

Inclou l'esmentada unitat l'armari de maniobra coma continent dels elements abans esmentats, així com l'obra civil d'assentament del mateix.

Tot això degudament connexionat i posat en servei.

Es mesurarà per unitat (Ut.) acabada i en servei.

4.4. PROVES PER A LES RECEPCIONS

PROVES PER A LA RECEPCIÓ PROVISIONAL DE LES OBRES

Per a la recepció provisional de les Obres, una vegada acabades, la Direcció Facultativa de les Obres procedirà, en presència dels Representants del Contractista, a efectuar els reconeixements i assaigs, que es considerin necessaris, per a comprovar que les obres de la Direcció de l'Obra i les modificacions que hagin estat autoritzades. La Contracta haurà de portar els aparells necessaris per fer les medicions que més endavant s'anomenen.

No es rebrà cap instal·lació elèctrica que no hagi estat provada amb la seva tensió de servei normal, i demostrat el seu perfecte funcionament.

Previ a la recepció provisional de les Obres, l'Ajuntament haurà de tenir al seu poder tots els documents necessaris per a la immediata connexió de totes les instal·lacions. En particular:

- Carta de la Companyia Subministradora acceptant els treballs efectuats per a ella.
- Butlletins de l'Instal·lador, segellats per la Delegació Provincial d'Indústria.
- Autorització de connexió per part de la Delegació Provincial d'Indústria.
- Tots els plànols, catàlegs i certificats que es relacionen a l'apartat 4.1.

RECONeixEMENT DE LES OBRES

Abans del reconeixement de les Obres, el Contractista retirarà de les mateixes, fins a deixar-les completament netes i aclarides, tots els materials sobrants, restes, embalatges, bobines de cables, mitjans auxiliars, terres sobrants de les excavacions i replens, escombraries, etc...

Es comprovarà que els materials coincideixen amb els admesos pel Tècnic Encarregat en el control previ, que correspon amb les mostres que ja tenia, i que no estan deteriorats en llur aspecte o funcionament. Igualment, es comprovarà que la construcció de les obres de fàbrica, la realització de les obres de terra i el muntatge de totes les instal·lacions elèctriques han estat executades de forma correcta i acabades i rematades completament.

En particular, es crida l'atenció sobre la verificació dels següents punts:

- Seccions i tipus dels conductors i cables utilitzats.
- Alineació dels punts de llum.
- Forma d'execució dels terminals, enroncaments, derivacions i connexions en general.
- Tipus, tensió i intensitat nominals i funcionament de fermes i paviments afectats.
- Geometria de les obres de fàbrica dels centres de transformació.
- Estat dels revestiments, pintures i paviments dels centres de transformació i absència d'esquerdes a ells, humitats i penetracions d'aigua.

Un cop efectuat, aquest reconeixement i, d'acord amb les conclusions contingudes, es procedirà a realitzar amb les instal·lacions elèctriques, els assaigs, que s'indiquen als articles següents:

ASSAIG DE LA XARXA D'ALTA TENSió

Es realitzaran, successivament els següents assaigs:

1. Es mesurarà la resistència de l'aïllament entre conductors i entre aquest i el terra.
2. Es procedirà a la posta en tensió de la xarxa, a ser possible, aplicant la tensió de forma creixent fins arribar a la normal de servei, i en cas contrari, es donarà tensió de cop, tancant l'interruptor corresponent.
3. S'acoblarà la xarxa de manera normal als sistemes exteriors de l'Empresa Subministradora, deixant-la en servei i en marxa industrial durant setanta-dues (72) hores, com a mínim.
4. Es mesurarà de nou la resistència d'aïllament.

La resistència d'aïllament en ohms (Ω) no serà inferior a mil per U ($1.000 \times U$), sent U la tensió de servei en volts (V). La posta en tensió i el manteniment en servei de la xarxa d'alta tensió no ha de provocar el funcionament dels aparells de protecció, si estan correctament calibrats i regulats, ni el falliment de l'aïllament dels cables i de llurs caixes terminals.

A la vista del resultat dels assaigs, que es vagin realitzant, es decidirà la conveniència o no de portar a terme els successius.

ASSAIGS DE LES INSTAL·LACIONS ELÈCTRIQUES DELS CENTRES DE TRANSFORMACió I REPARTIMENT

Es realitzaran els següents assaigs:

- Es mesuraran les distàncies entre els elements de diferents polaritats sotmesos a tensió, i entre aquest i les parts que no estan en tensió, per comprovar que compleixen el que disposa l'Article 8 del Reglament d'Estacions Transformadores.
- Es mesurarà la resistència d'aïllament, respecte terra de les parts actives de la instal·lació, que no haurà de ser inferior a mil per U ($1.000 \times U$) ohms, (Ω) seny U la tensió de servei en volts (V).
- Es mesurarà la resistència de pas a terra dels sistemes de posta a terra, tant dels corresponents a les parts metàl·liques, no sotmeses a tensió, com als neutres dels transformadors, havent d'acomplir el que s'indica als vigents reglaments.

Tots aquests assaigs han d'efectuar-se amb resultats satisfactoris, abans de sotmetre la instal·lació a la seva tensió de servei normal.

ASSAIGS DE LES INSTAL·LACIONS D'ENLLUMENAT PÚBLIC

Caiguda de tensió: Amb tots els punt de llum connectats es mesurarà la tensió a l'escomesa del centre de comandament i als caps dels diversos ramals. La caiguda de tensió a cada ramal, no serà superior al tres per cent (3%) de l'existent al centre de comandament, si en aquest abasta el seu valor nominal.

Aïllament: L'assaig es realitzarà per a cadascun dels conductors adjunts al neutre, posat a terra o entre conductors actius aïllats. La mesura d'aïllament s'efectuarà segons allò indicat a l'Article del Reglament Electrotècnic de Baixa Tensió corresponent.

Proteccions: Es comprovarà, que la intensitat nominal dels diferents fusibles sigui igual o inferior al valor de la intensitat màxima de servei del conductor protegit.

Línia de terres: Es mesurarà la resistència a terra en cada punt, que no haurà de ser superior a deu ohms (10 Ω).

Equilibri entre fases: Es mesuraran les intensitats a cadascuna de les fases, havent d'existir el màxim equilibri entre elles.

Identificació de fases: S'ha de comprovar que al quadre de comandament i a tots aquells, al quals es realitzen conduccions, els conductors de les diverses fases i el neutre, si n'hi ha, siguin fàcilment identificables per llur color.

Il·luminació: Es comprovarà amb luxòmetre, que els resultats obtinguts siguin iguals o superiors als previstos al Projecte.

Proves de la recepció definitiva de les Obres: Abans de procedir a la recepció definitiva de les Obres, es realitzarà un reconeixement de les mateixes, i la Direcció de l'Obra podrà fer qualsevol de les proves esmentades en la recepció provisional.

CAPítOL V: UNITATS D'OBRA DE XARXA TELEFòNICA I ALTRES SERVEIS

- 5.1. Disposicions aplicables
- 5.2. Materials
- 5.3. Execució de rases per a conduccions telefòniques
- 5.4. Col·locació de canonades i foragitant de les canalitzacions telefòniques
- 5.5. Separació entre les canalitzacions telefòniques i altres serveis

5.6. Mesurament i pagament de les Obres

CAPÍTOL V: UNITATS D'OBRA DE XARXA TELEFÒNICA I ALTRES SERVEIS

5.1. CONDICIONS GENERALS

A més de totes les disposicions generals esmentades a l'article 1.16, seran d'especial aplicació les normatives de les Companyies subministradores de gas a les obres corresponents a serveis de gas i les "Normas de la Compañía Telefónica Nacional de España", per a les obres de canalitzacions telefòniques.

Serán també d'aplicació els acords signats amb les Companyies Subministradores i la Compañía Telefónica Nacional de España.

5.2. MATERIALS

Tots els materials compliran les especificacions de les Normatives i Instruccions esmentades a l'article 1.16.

Aquells materials, que siguin específics de canalitzacions telefòniques, seran subministrats per la "Compañía Telefónica Nacional de España".

Els materials compresos en aquesta qualificació seran:

- Tubs de PVC de cent deu mil·límetres (110 mm.) de diàmetre exterior i d'un amb dos mil·límetres (1,2 mm.) de gruix.
- Suports distanciadors.
- Cobertes i tapes per a cambres
- No seran subministrats els tubs de PVC de diàmetre seixanta-tres (Ø 63) i les cobertes i tapes per a tronetes del tipus M, H, D, S i F.

Els materials específics de xarxes de gas (obra mecànica) seran subministrats o no per la Companyia corresponent, d'acord amb els convenis signats.

5.3. EXECUCIÓ DE RASES PER A CONDUCCIONS TELEFÒNIQUES

Les excavacions de rases i emplaçaments de les cambres, s'efectuaran ajustant-se a les dimensions expressades als plànols, llevat disposició en contra per part del Facultatiu Director de les Obres, si ho considera necessari.

Les rases s'excavarán en senti ascendent per a facilitar la sortida de les aigües. Al realitzar la rasa es farà un curat anivellament del fons, donant-li un lleuger pendent cap a les cambres, per tal d'evitar punts baixos a la canalització, que facilitin l'acumulació de residus. Un cop realitzada la rasa, col·locades les canonades i abocat el formigó que les recobreix, es procedeix al seu replè per tongades de trenta centímetres (0,30 m.), regant i compactant sobre cada una d'elles, per a aconseguir un grau de compactació equiparable al terreny circumdant.

5.4. COL·LOCACIÓ DE CANONADES I FORMIGONAT DE LES CANALITZACIONS TELEFÒNIQUES

Un cop anivellada la rasa, se li abocarà una capa de formigó de vuit centímetres (0,08 m.) i sobre aquesta, es col·locarà la primera capa de tubs, subjectant-los amb un suport distanciador cada setanta centímetres (0,70 m.). Col·locada aquesta capa, s'abocarà el formigó dins, fins a cobrir tres centímetres (0,03 m.), col·locant llavors la segona capa. L'operació es repetirà tantes vegades com capes de tubs tingui la canalització, fins escampar sobre l'última una protecció de vuit centímetres (0,08 m.) de formigó.

Tot seguit es reomplirà la rasa amb terra. La unió dels tubs de PVC es realitzarà acoblant l'extrem recte d'un d'ells amb l'extrem de la copa de l'altre i encolant-los amb un adhesiu, a base de dissolució de PVC, en solvent orgànic volàtil.

Els àrids, a utilitzar al formigó, no han de superar un format de vint-i-cinc mil·límetres (0,025 m.) en un vuitanta-cinc per cent (85%), tolerant-se en el quinze per cent (15%) restant fins a una dimensió de trenta mil·límetres (0,030 m.).

Per a la prova dels conductes, es passarà a través d'ells un cilindre de deu centímetres (0,10 m.) de longitud i del diàmetre corresponent segons la Normativa de C.T.N.E.

5.5. SEPARACIÓ ENTRE CANALITZACIONS TELEFÒNIQUES I ALTRES SERVEIS

Paral·lelismes S'observarà una separació mínima de vint-i-cinc centímetres (0,25 m.) amb línies de baixa tensió, referides aquestes mides als dos punts més propers entre el cable d'energia i el parament exterior del bloc de formigó, que protegeix els conductes de la canalització telefònica.
Pel que fa a l'aigua i al clavegueram, les distàncies mínimes entre llurs punts més propers seran de trenta centímetres (0,30 m.)
Respecte el gas, es tractarà d'evitar aquest paral·lelisme, que si es ineludible, es mantindrà a igual distància que les conduccions d'aigua, procurant que la seva posició sigui més alta, que la de la conducció telefònica.
En cap cas hauran d'anar superposades la canalització telefònica i la d'un altre servei qualsevol, als trams superiors a un metre de longitud (1,00 m.).

Encreuaments Els encreuaments amb altres serveis compliran les següents condicions:
Aigua, gas, electricitat i clavegueram, guardaran una distància entre punts més propers d'ambdues conduccions, de trenta centímetres (0,30 m.) com a mínim.
Es procurarà que el clavegueram i l'aigua passin inferiors a la canalització telefònica, mentre que el gas haurà d'encreuar superior a ella.
Als punts d'encreuament no coincidirà cap confluència ni junta de canalització.

5.6. MESURAMENT I PAGAMENT DE LES OBRES

Les cambres de registre i tronetes, tant de gas com de telefònica, es mesuraran i pagaran per unitats totalment acabades. El preu unitari inclou tots els materials i les operacions necessàries, pel correcte acabat de l'obra, exceptuant els materials que, d'acord amb els convenis existents, han de subministrar les Companyies, el qual preu unitari solament inclou la seva col·locació o instal·lació, i el transport. Així mateix, l'esmentat preu inclourà el cable guia per el galibat.

Els preus unitaris inclouen, també els possibles excessos per entrada i connexions.

Les conduccions telefòniques i de gas es mesuraran i abonaran per metres lineals de conducció acabada. Els preus unitaris inclouran les excavacions de les rases, els replens de terrenys, terres o formigó (canalitzacions telefòniques) i tots els materials i les operacions necessàries per correcte acabat de la unitat, llevat els materials que d'acord amb els convenis existents, han de subministrar les Companyies.

Arenys de Munt, juny 2022

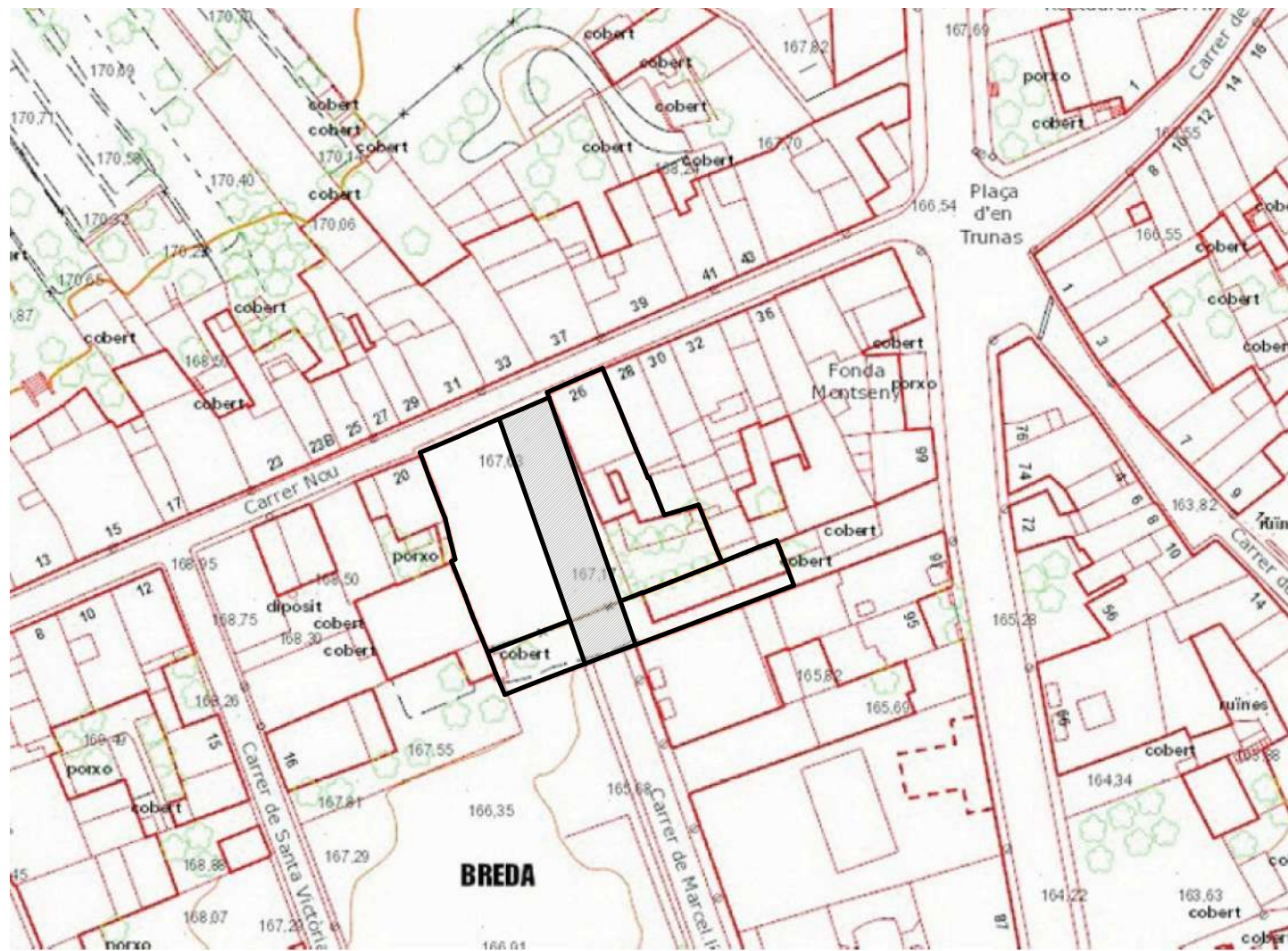
Domènec Parera i Corominas
Arquitecte

PROJECTE D'URBANITZACIÓ
PAU 1 MARCEL·LÍ TRUNAS
BREDÀ

4. DOCUMENTACIÓ GRÀFICA

4. DOCUMENTACIÓ GRÀFICA

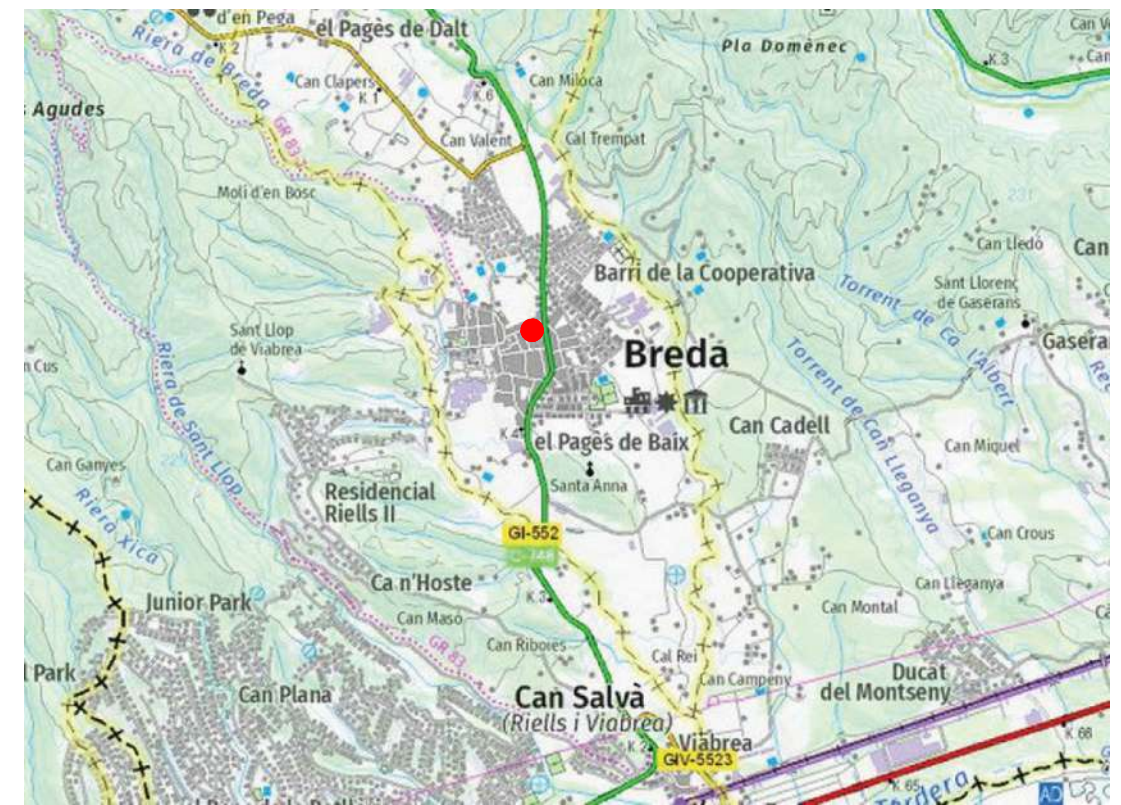
1. Situació i emplaçament	E: 1/1.000
2. Planejament vigent	E: 1/500
3. Topogràfic	E: 1/200
4. Edificacions existents	E: 1/200
5. Serveis existents	E: 1/200
6. Proposta d'urbanització	E: 1/200
7. Proposta secció i perfil	E: 1/200
8. Proposta serveix	E: 1/200
9. Detalls aigua	
10. Detalls sanejament	
11. Detalls enllumenat públic	
12. Detalls baixa tensió i comunicacions	



EMPLAÇAMENT E: 1/1.000



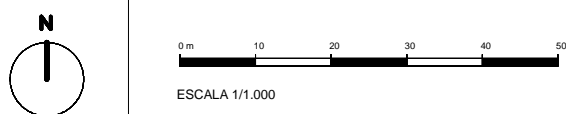
VISTES CARRER NOU - CARRER MARCEL·LI TRUNAS



SITUACIO



ORTOFOTO



AJUNTAMENT DE BREDÀ



DP Arq S.L.P.
 Domènec Parera
 Rbla. Riera i Penya nº49 1er-C. Arenys de Munt.
 Tel/Fax: 93 785 02 66
 EXPEDIENT: 635/1 DATA: JUNY 2022

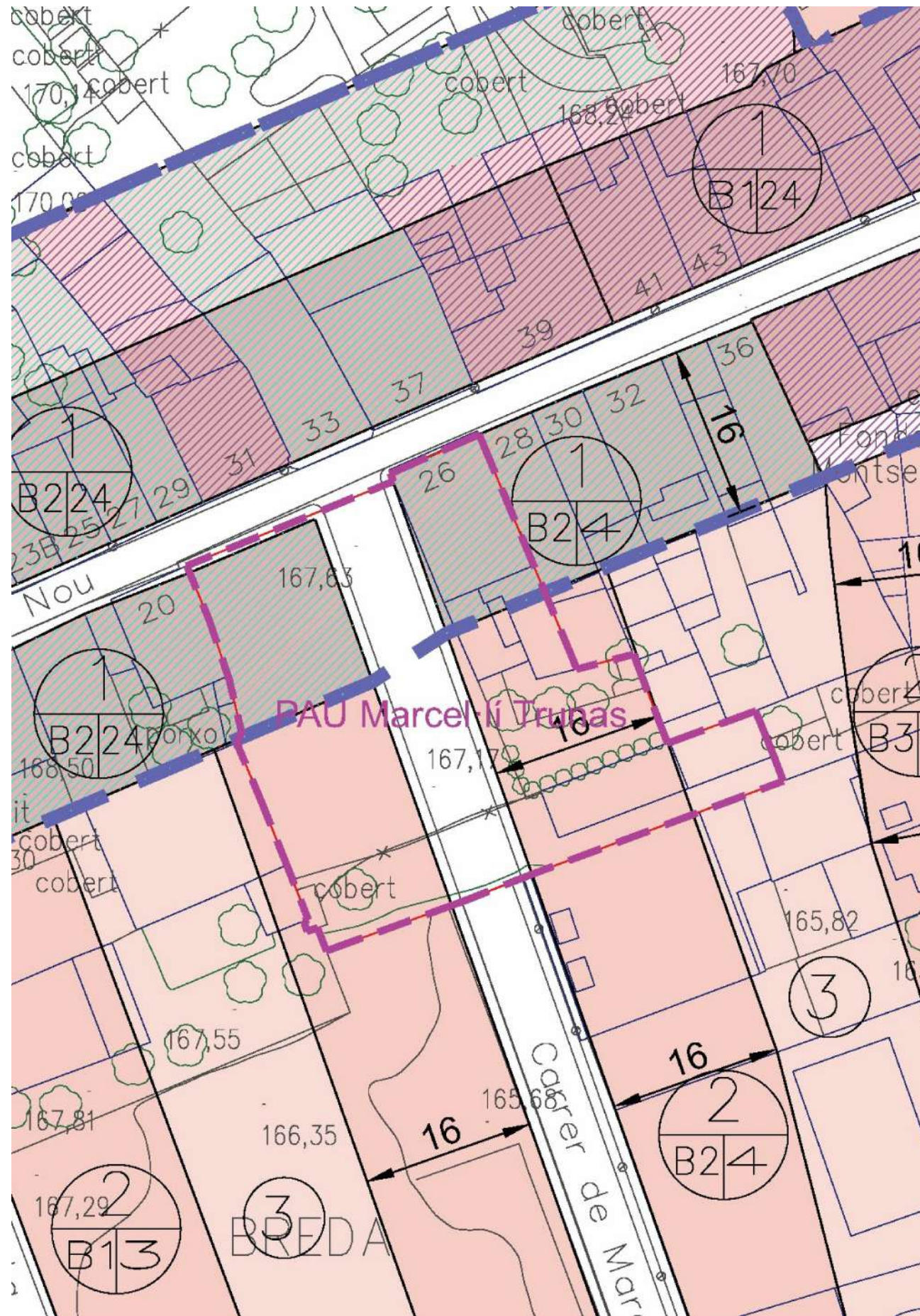


SITUACIÓ I EEMPLAÇAMENT
 ESCALA: 1/1.000 Nº 1

PROJECTE D'URBANITZACIÓ
 PAU 1 MARCEL·LI TRUNAS
 BREDÀ

El present document es còpia del seu original, del qual és autor l'arquitecte DOMÈNEC PARERA I CORMANAS. La seva utilització total o parcial, així com qualsevol reproducció o cessió a tercers, requereix la prèvia autorització expressa de l'autor, restant en qualsevol cas prohibida qualsevol modificació unilateral del mateix.

MODIFICACIO PUNTUAL PAU 1 MARCEL·LI TRUNES

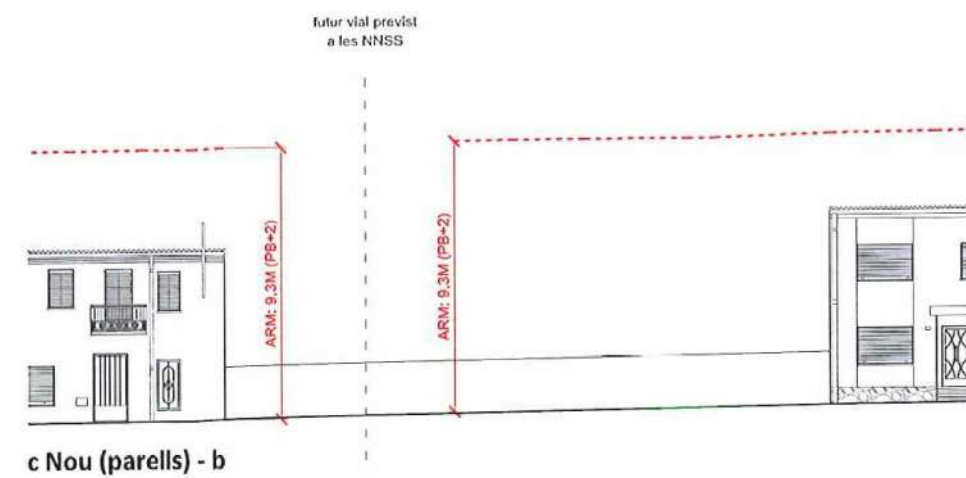


e: 1/500

PLA ESPECIAL DE CONSERVACIO I MILLORA DEL NUCLI HISTORIC DE BREDÀ

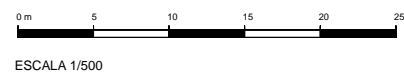
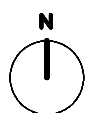


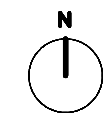
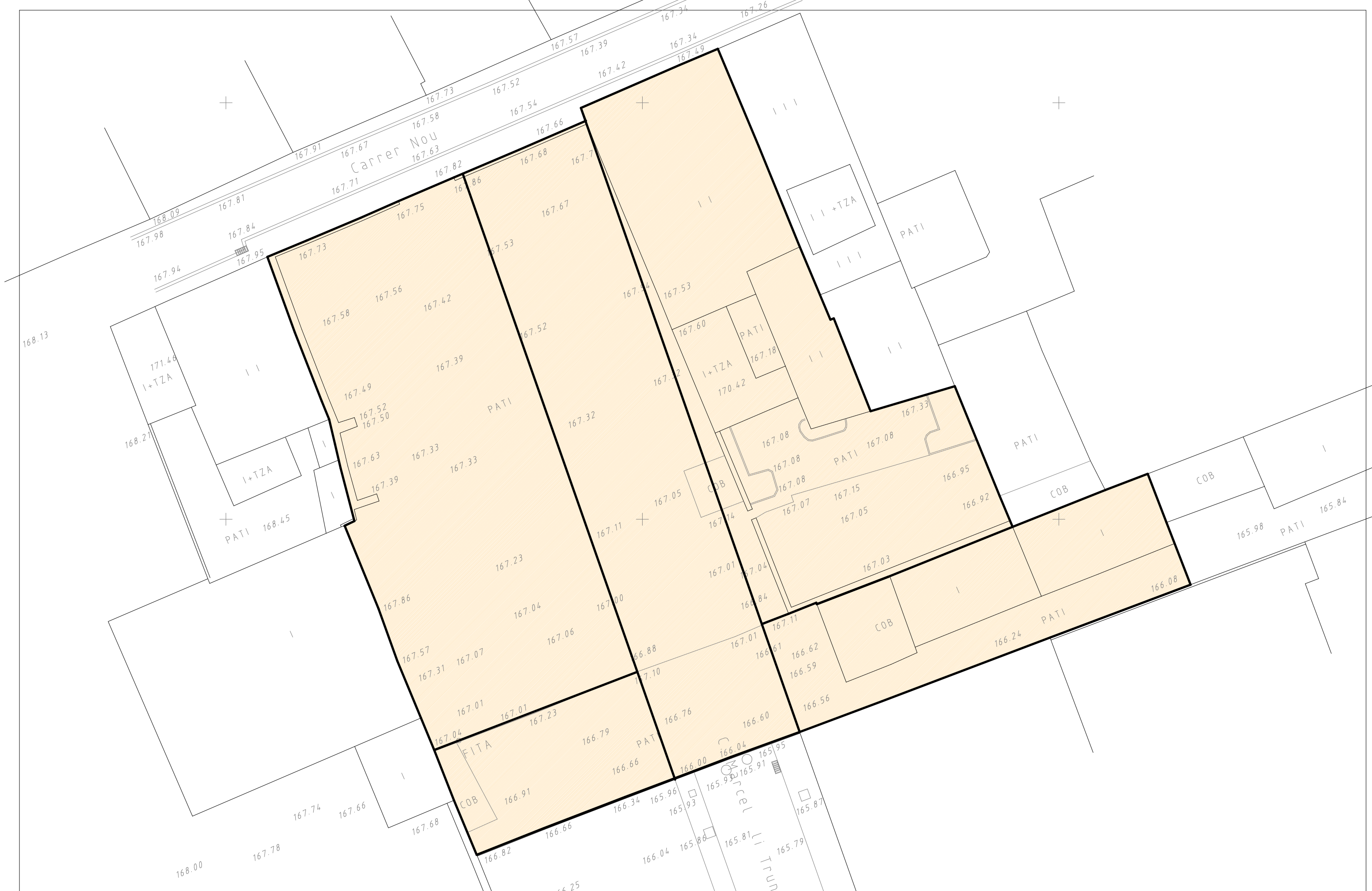
n.3. Planta e: 1/1.000



n.4.1. Façanes normatives carrer Nou (parells) e: 1/250

PAU 1 MARCEL·LI TRUNES	superfície	%
Sistemes		
Viari	309,24 m2	22,79%
Total Sistemes	309,24 m2	22,79%
Zones		
Subzona 1	353,49 m2	26,05%
Subzona 2	630,36 m2	46,46%
Subzona 3	63,66 m2	4,69%
Total zones	1.047,51 m2	77,21%
TOTAL PAU 1	1.356,75 m2	100,00%





AJUNTAMENT DE BREDÀ



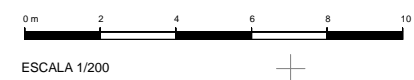
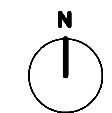
DP Arq S.L.P.
 Domènec Parera
 Rbla. Riera i Penya nº49 1er-C. Arenys de Mar.
 Tel./Fax: 93.795.02.66
 EXPEDIENT: 635/1 DATA: JUNY 2022



TOPOGRÀFIC
 ESCALA: 1/200 Nº 3

PROJECTE D'URBANITZACIÓ
 PAU 1 MARCEL·LI TRUNAS
 BREDÀ

El present document és còpia del seu original, del qual és autor l'arquitecte DOMÈNEC PARERA I COROMINAS. La seva utilització total o parcial, així com qualsevol reproducció o cessió a tercers, requerirà la prèvia autorització expressa de l'autor, restant en qualsevol cas prohibida qualsevol modificació unilateral del mateix.



AJUNTAMENT DE BREDÀ



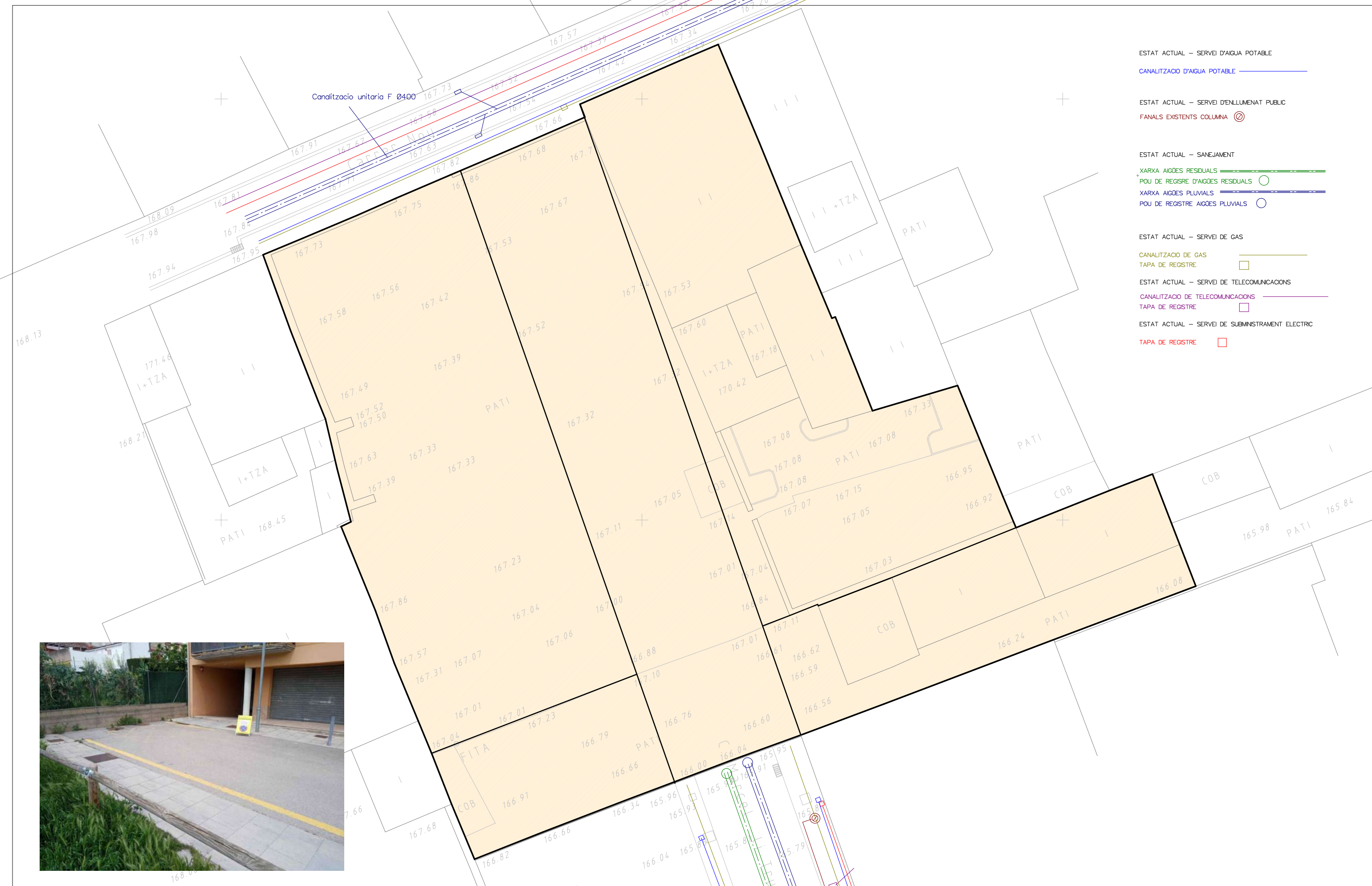
DP Arq S.L.P.
 Domènec Parera
 Rbla. Riera i Penya nº49 1er-C. Arenys de Mar.
 Tel./Fax: 93.795.02.66
 EXPEDIENT: 635/1 DATA: JUNY 2022



EDIFICACIONS EXISTENTS
 ESCALA: 1/200 Nº 4

PROJECTE D'URBANITZACIÓ
 PAU 1 MARCEL·LI TRUNAS
 BREDÀ

El present document és còpia del seu original, del qual és autor l'arquitecte DOMÈNEC PARERA I COROMINAS. La seva utilització total o parcial, així com qualsevol reproducció o cessió a tercers, requerirà la prèvia autorització expressa de l'autor, restant en qualsevol cas prohibida qualsevol modificació unilateral del mateix.



- ESTAT ACTUAL – SERVEI D'AIGUA POTABLE
CANALITZACIO D'AIGUA POTABLE —

- ESTAT ACTUAL – SERVEI D'ENLLUMENAT PUBLIC
FANALS EXISTENTS COLUMNA ⊗

- ESTAT ACTUAL – SANEJAMENT
XARXA AIGÜES RESIDUALS —
POU DE REGISTRE D'AIGÜES RESIDUALS ○
XARXA AIGÜES PLUVIALS —
POU DE REGISTRE AIGÜES PLUVIALS ○

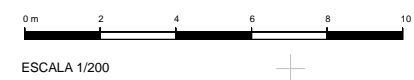
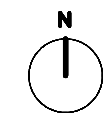
- ESTAT ACTUAL – SERVEI DE GAS
CANALITZACIO DE GAS —
TAPA DE REGISTRE □

- ESTAT ACTUAL – SERVEI DE TELECOMUNICACIONS
CANALITZACIO DE TELECOMUNICACIONS —
TAPA DE REGISTRE □

- ESTAT ACTUAL – SERVEI DE SUBMINISTRAMENT ELECTRIC
TAPA DE REGISTRE □



Canalitzacio unitaria F Ø400



AJUNTAMENT DE BREDÀ



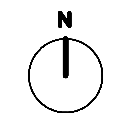
DP Arq S.L.P.
Domènec Parera
Rbla. Riera i Penya nº49 1er-C, Arenys de Mar.
Tel./Fax: 93.795.02.66
EXPEDIENT: 635/1 DATA: JUNY 2022



SERVEIS EXISTENTS
ESCALA: 1/200 Nº 5

PROJECTE D'URBANITZACIÓ
PAU 1 MARCEL·LI TRUNAS
BREDÀ

El present document és còpia del seu original, del qual és autor l'arquitecte DOMÈNEC PARERA I COROMINAS. La seva utilització total o parcial, així com qualsevol reproducció o cessió a tercers, requerirà la prèvia autorització expressa de l'autor, restant en qualsevol cas prohibida qualsevol modificació unilateral del mateix.



AJUNTAMENT DE BREDÀ



DP Arq S.L.P.
 Domènec Parera
 Rbla. Riera i Panyà nº49 1er-C, Arenys de Mar.
 Tel/Fax: 93.795.02.66
 EXPEDIENT: 635/1 DATA: JUNY 2022

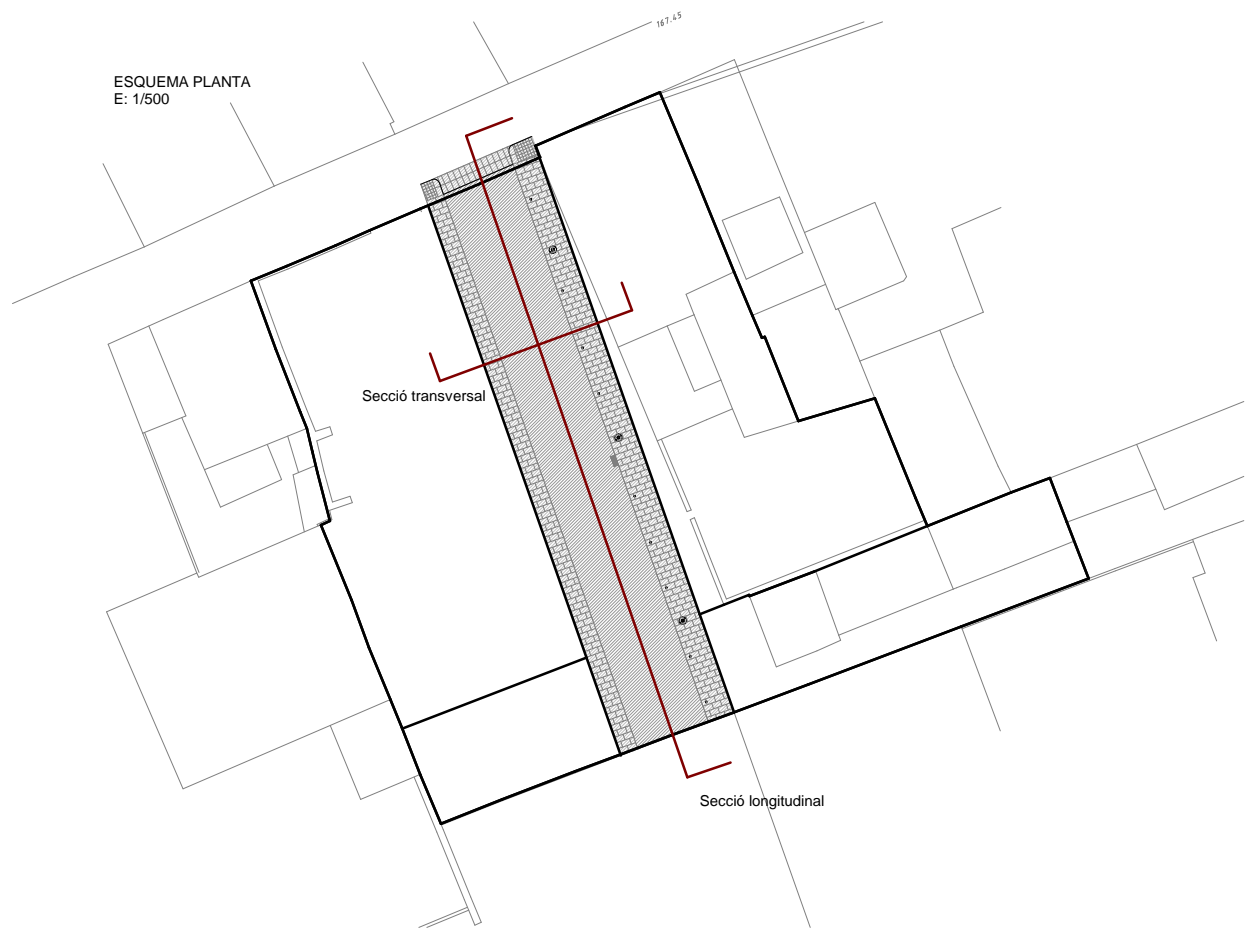


PROPOSTA D'URBANITZACIÓ
 ESCALA: 1/200 Nº 6

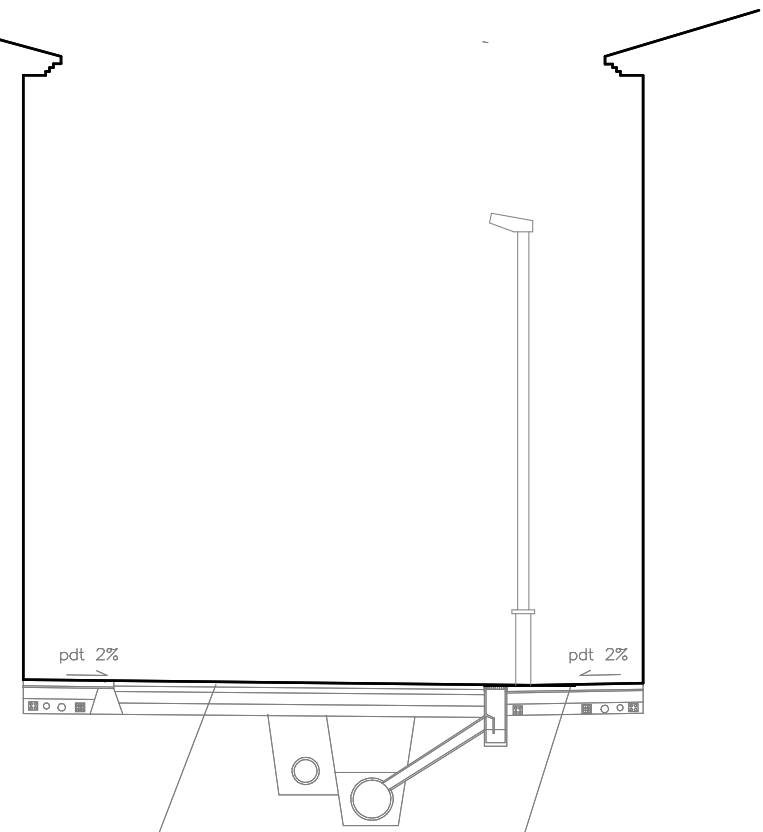
PROJECTE D'URBANITZACIÓ
 PAU 1 MARCEL·LI TRUNAS
 BREDÀ

El present document és còpia del seu original, del qual és autor l'arquitecte DOMÈNEC PARERA I COROMINAS. La seva utilització total o parcial, així com qualsevol reproducció o cessió a tercers, requerirà la prèvia autorització expressa de l'autor, restant en qualsevol cas prohibida qualsevol modificació unilateral del mateix.

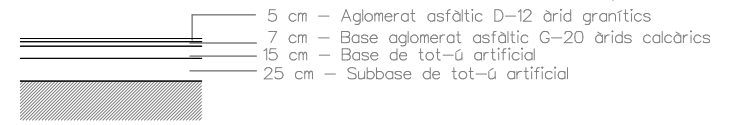
ESQUEMA PLANTA
E: 1/500



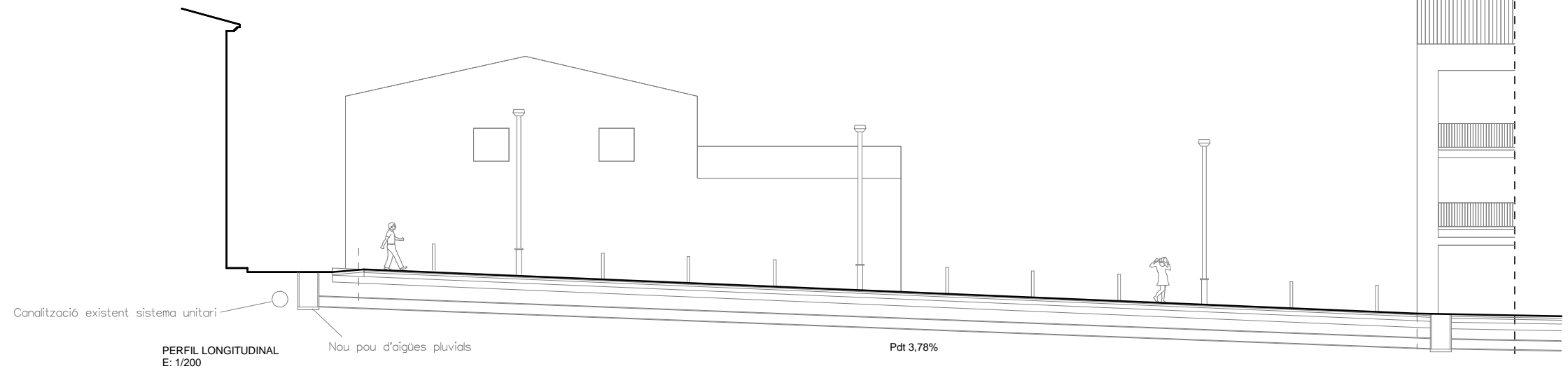
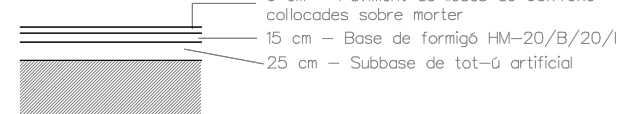
SECCIÓ DE CARRER
E: 1/100



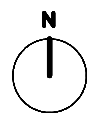
PAVIMENT ASFÀLTIC



PAVIMENT DE LLOSES



PERFIL LONGITUDINAL
E: 1/200



ESCALA 1/200

AJUNTAMENT DE BREDÀ



DP Arq S.L.P.

Domènec Parera

Rbla. Riera i Penya nº49 1er-C. Arenys de Munt.
Tel./Fax: 93.795.02.66

EXPEDIENT: 635/1

DATA: JUNY 2022



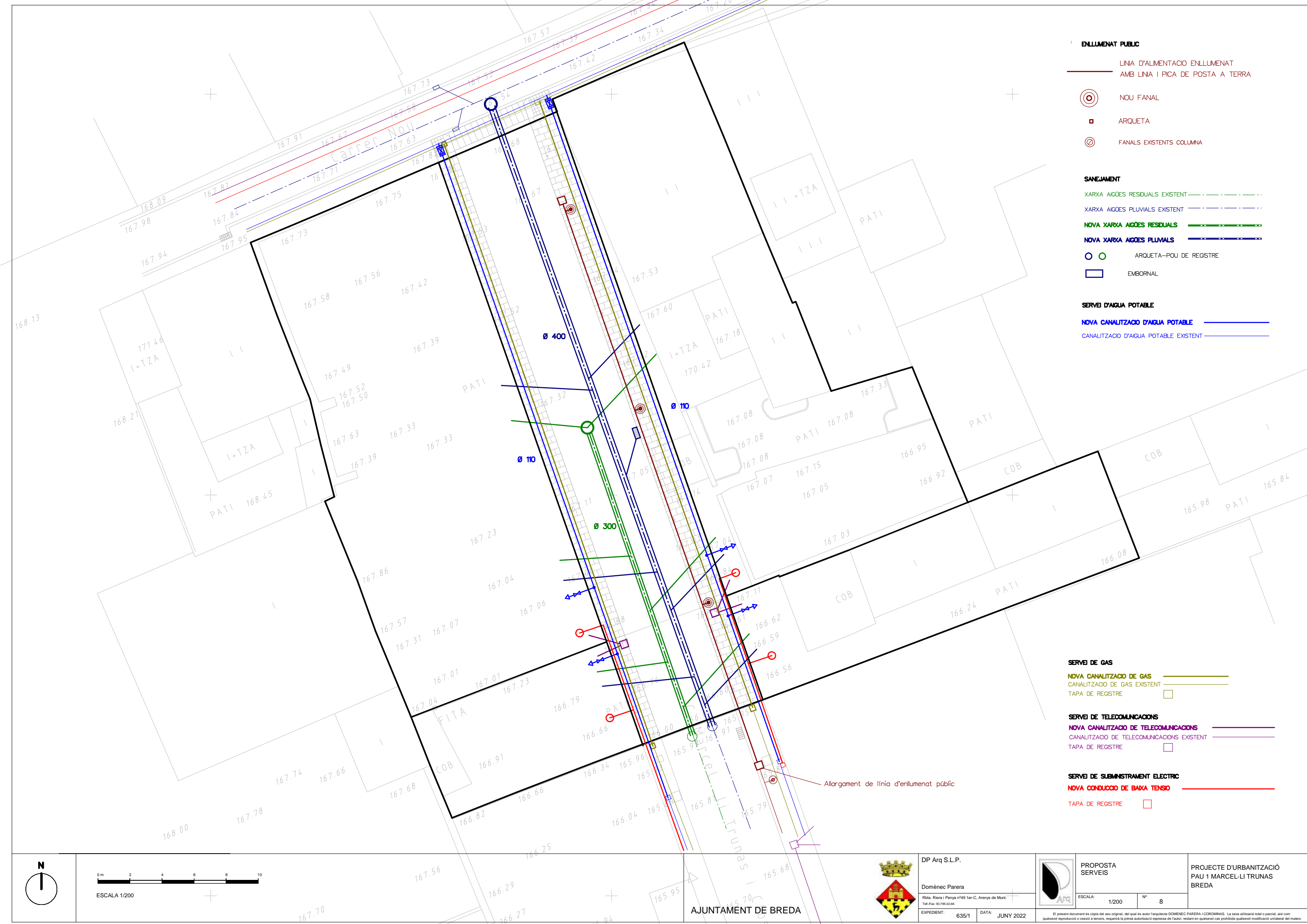
PROPOSTA D'URBANITZACIÓ
SECCIÓ DE CARRER
I PERFIL LONGITUDINAL

ESCALA: 1/200

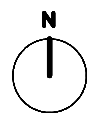
Nº 7

PROJECTE D'URBANITZACIÓ
PAU 1 MARCEL·LI TRUNAS
BREDÀ

El present document és còpia del seu original, del qual és autor l'arquitecte DOMÈNEC PARERA I COROMINAS. La seva utilització total o parcial, així com qualsevol reproducció o cessió a tercers, requerirà la prèvia autorització expressa de l'autor, restant en qualsevol cas prohibida qualsevol modificació unilateral del mateix.



- ENLLUMENAT PÚBLIC**
- LINIA D'ALIMENTACIÓ ENLLUMENAT AMB LINIA I PICA DE POSTA A TERRA
 - ⊙ NOU FANAL
 - ARQUETA
 - ⊙ FANALS EXISTENTS COLUMNA
- SANEJAMENT**
- XARXA AIGÜES RESIDUALS EXISTENT
 - XARXA AIGÜES PLUVIALS EXISTENT
 - NOVA XARXA AIGÜES RESIDUALS
 - NOVA XARXA AIGÜES PLUVIALS
 - ARQUETA-POU DE REGISTRE
 - EMBORNAL
- SERVEI D'AGUA POTABLE**
- NOVA CANALITZACIÓ D'AGUA POTABLE
 - CANALITZACIÓ D'AGUA POTABLE EXISTENT
- SERVEI DE GAS**
- NOVA CANALITZACIÓ DE GAS
 - CANALITZACIÓ DE GAS EXISTENT
 - TAPA DE REGISTRE
- SERVEI DE TELECOMUNICACIONS**
- NOVA CANALITZACIÓ DE TELECOMUNICACIONS
 - CANALITZACIÓ DE TELECOMUNICACIONS EXISTENT
 - TAPA DE REGISTRE
- SERVEI DE SUBMINISTRAMENT ELÈCTRIC**
- NOVA CONDUCCIÓ DE BAXA TENSIÓ
 - TAPA DE REGISTRE



DP Arq S.L.P.
 Domènec Parera
 Rbla. Riera i Penya nº49 1er-C, Arenys de Munt.
 Tel./Fax: 93.795.02.66
 EXPEDIENT: 635/1 DATA: JUNY 2022

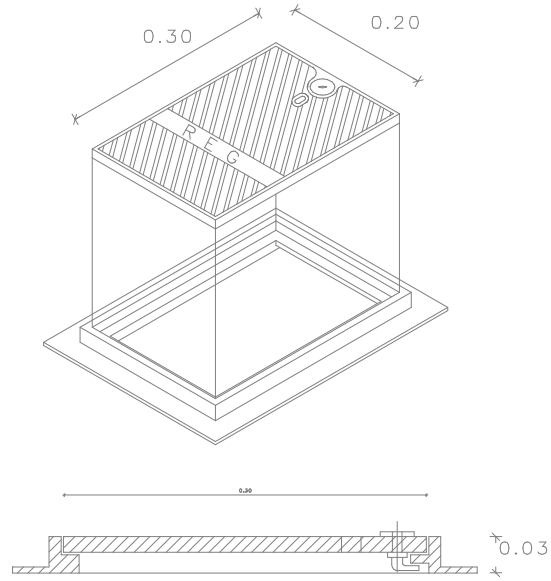


PROPOSTA SERVEIS
 ESCALA: 1/200 Nº 8

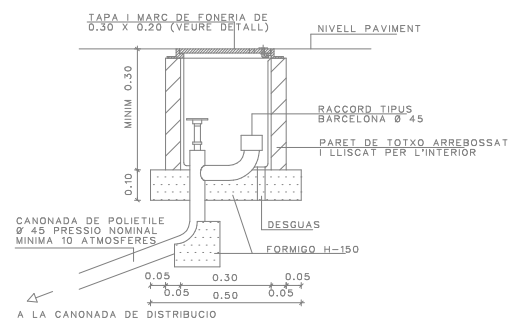
PROJECTE D'URBANITZACIÓ
 PAU 1 MARCEL·LI TRUNAS
 BREDÀ

AJUNTAMENT DE BREDÀ

El present document és còpia del seu original, del qual és autor l'arquitecte DOMÈNEC PARERA I COROMINAS. La seva utilització total o parcial, així com qualsevol reproducció o cessió a tercers, requerirà la prèvia autorització expressa de l'autor, restant en qualsevol cas prohibida qualsevol modificació unilateral del mateix.

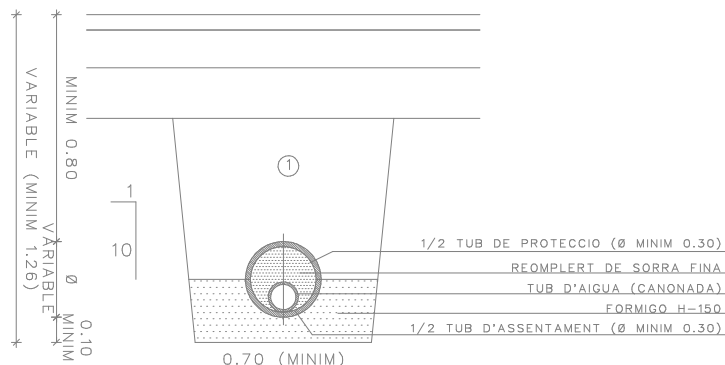


SECCIO LONGITUDINAL
DETALL TAPA I MARC
DE BOCA DE REG Ø 45 mm

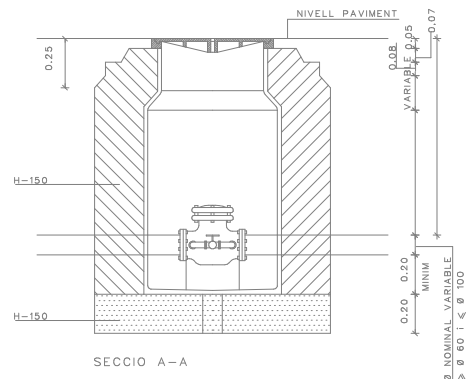


BOCA DE REG Ø 45 mm

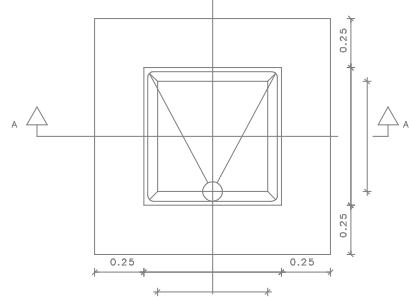
RASES PER A CONDUCCIONS



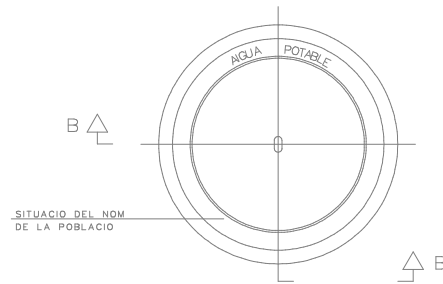
DE FIBROCIMENT PER SOTA VIAL



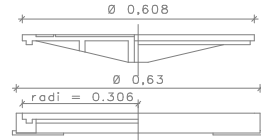
SECCIO A-A



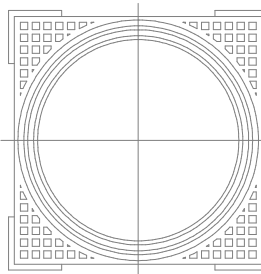
PLANTA
TRONETA TIPUS I
(PER A VALVULA DE RETENCIO)



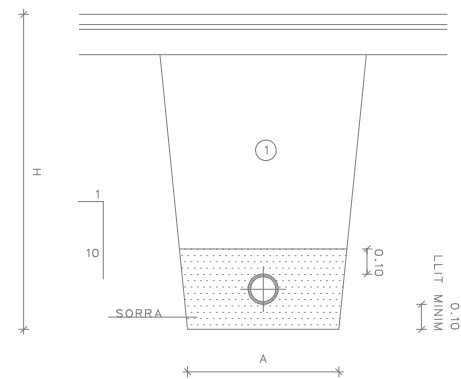
PLANTA TAPA



SECCIO B-B



PLANTA MARC
MARC I TAPA TRONETA



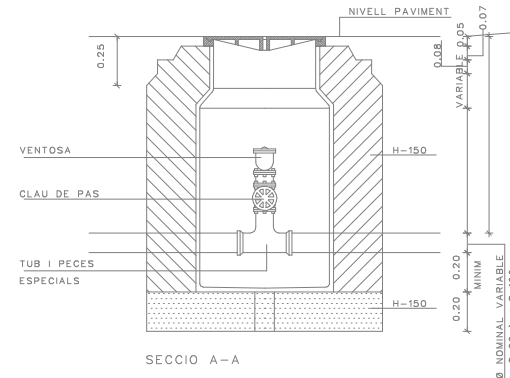
DE FIBROCIMENT PER SOTA VORERA

QUADRE DIMENSIONS RASES

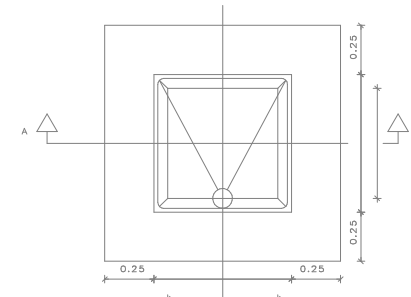
Ø NOMINAL CANONADES		A	H
DE FONERIA	DE FIBROCIMENT		
DE Ø 50 A Ø 80	DE Ø 50 A Ø 80	0.60	1.25
DE Ø 80 A Ø 100	DE Ø 100	0.60	1.25
DE Ø 125 A Ø 300	DE Ø 110 A Ø 300	0.60	1.25
DE Ø 350 A Ø 600	DE Ø 400 A Ø 500	0.70	1.50

NOTES :
Ø CANONADES, EN MILIMETRES
MESURES A I H, EN METRES

1 REBLERT DE LES RASES AMB
MATERIAL PORGAT SENSE PEDRES
SUPERIORS A 8 cm COMPACTAT
AL 95 % PM

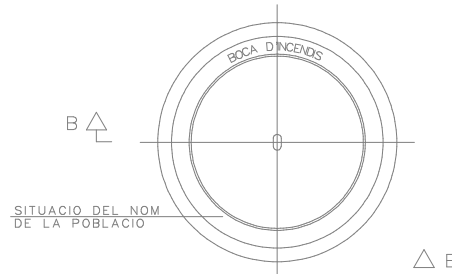


SECCIO A-A

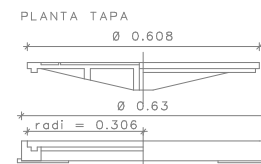


PLANTA

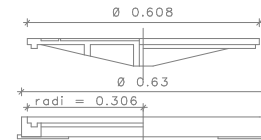
TRONETA TIPUS I
(PER A VALVULA VENTOSA)



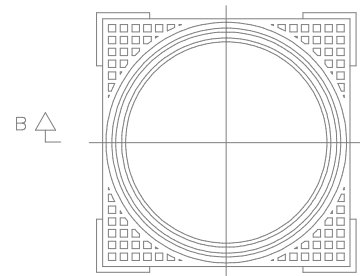
SITUACIO DEL NOM
DE LA POBLACIO



PLANTA TAPA

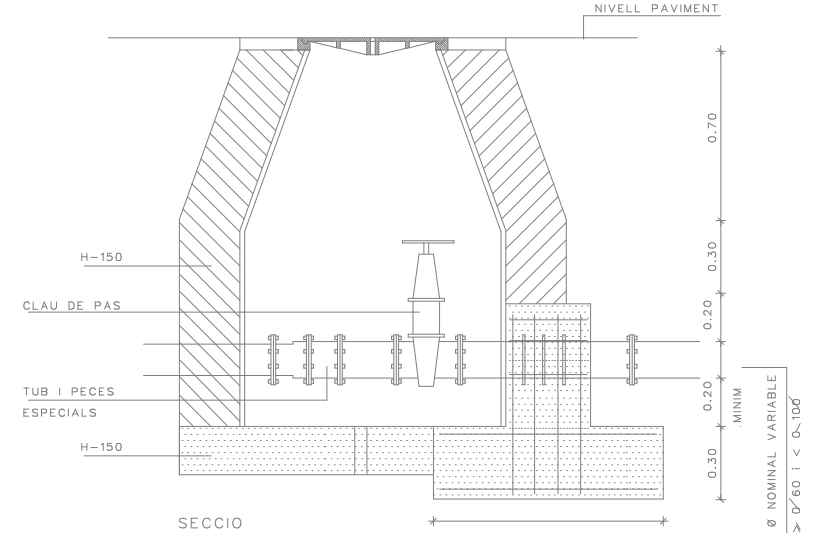


SECCIO B-B

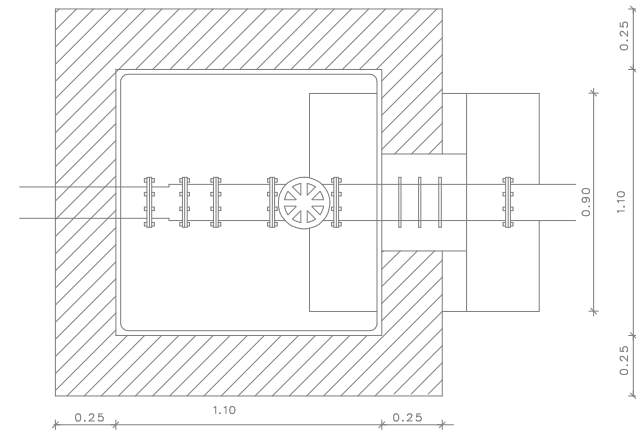


PLANTA MARC

MARC I TAPA TRONETA
INCENDIS



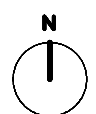
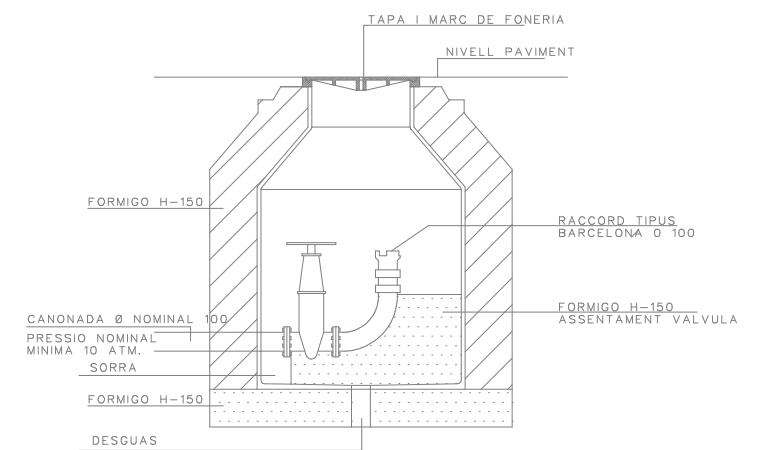
SECCIO



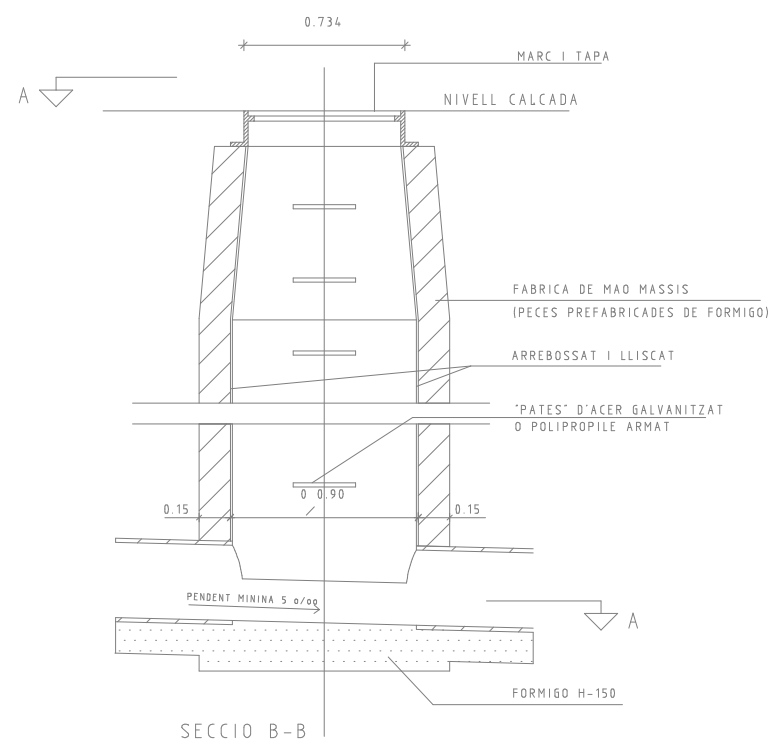
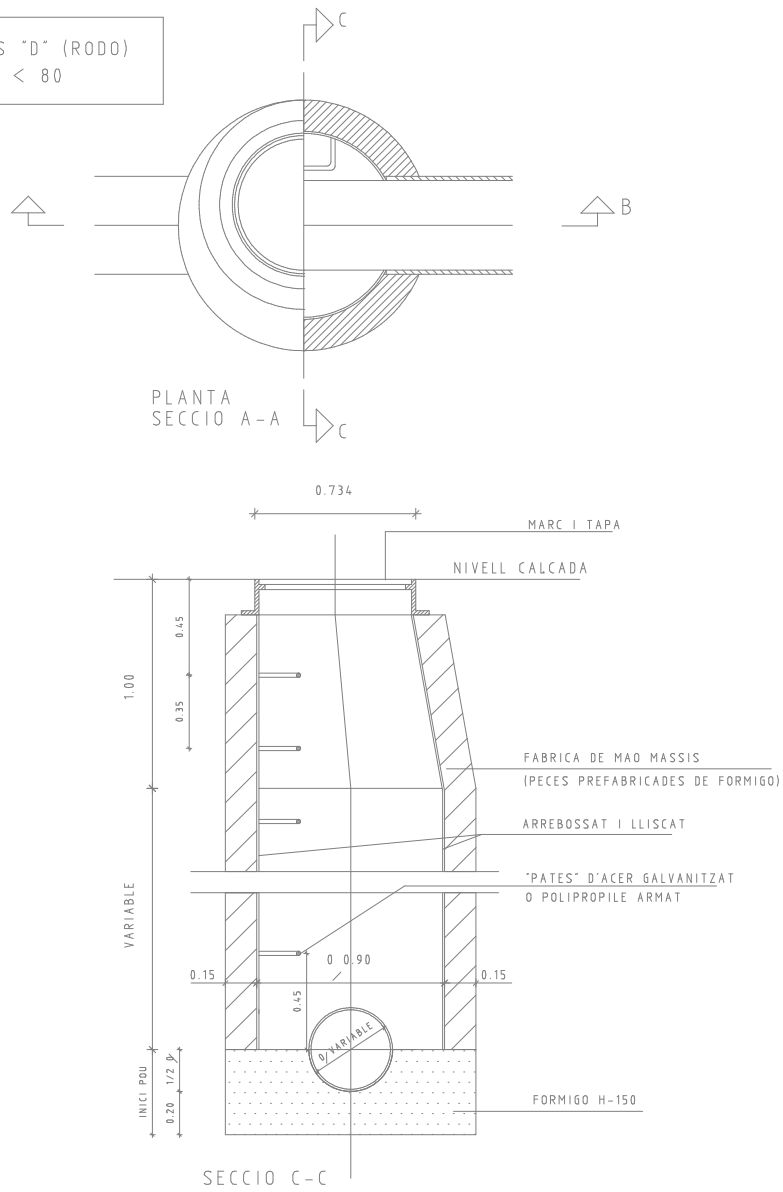
PLANTA

TRONETA TIPUS II
(CLAU DE PAS COL.LOCADA)

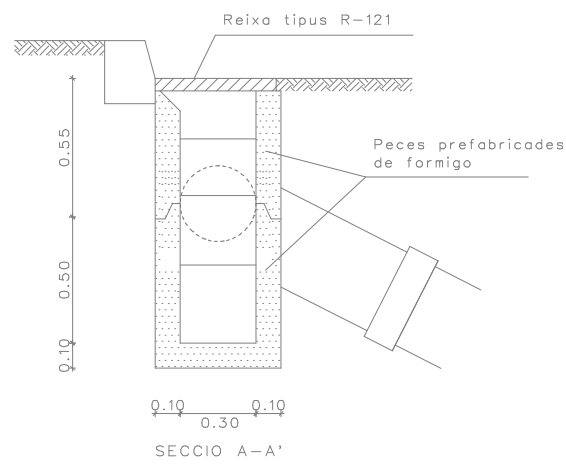
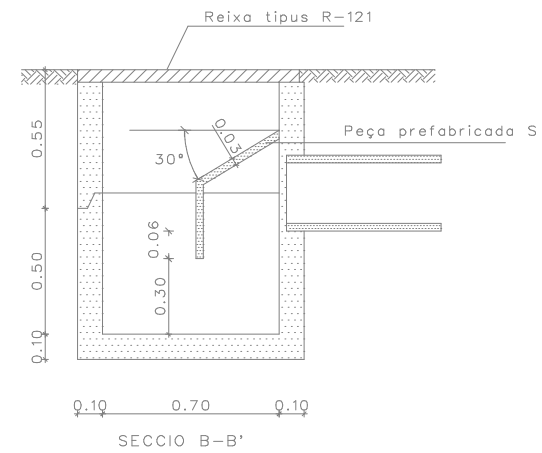
TRONETA PER A BOCA D'INCENDIS



POU DE REGISTRE TIPUS "D" (RODO)
PER A TUB CIRCULAR Ø < 80

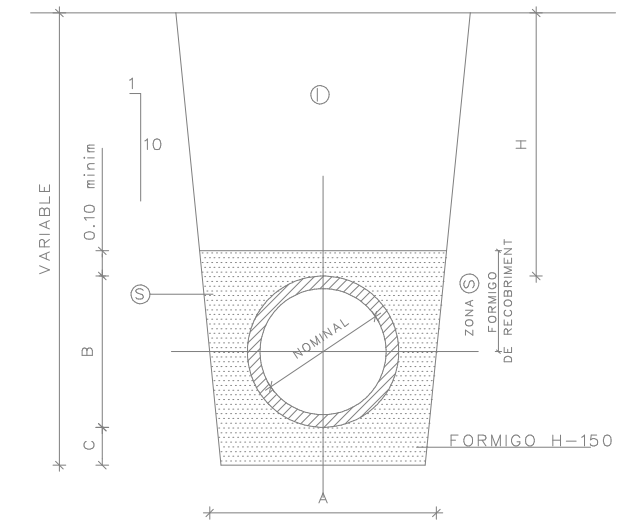


EMBORNAL AMB SIFO INCORPORAT



CONDUCCIONS DE CLAVEGUERAM
AMB PROTECCIO DE FORMIGO

(QUAN H<100 O BE Ø≥0.80,
EL TUB ANIRA PROTEGIT AMB FORMIGO HA-25

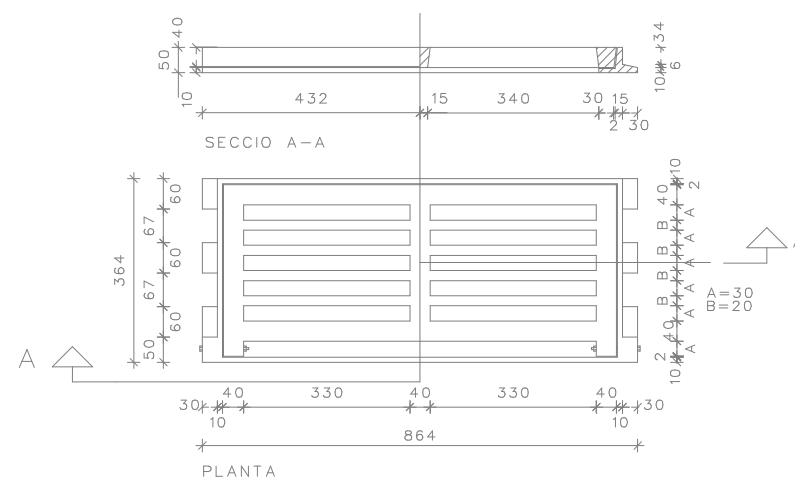


Ⓢ NOTA: REBLERT DE LES RASES AMB MATERIAL PORGAT SENSE PEDRES SUPERIORS A 8 CM. COMPACTAT AL 95%.

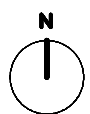
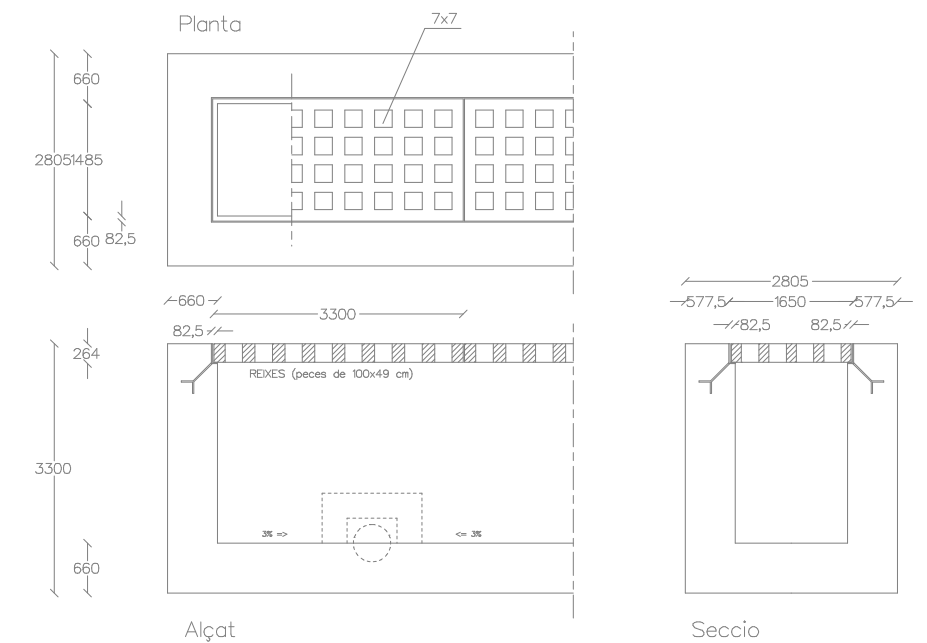
SECCIO NOMINAL Ø TIPUS (cm)	Ø20	Ø30	Ø40	Ø50	Ø60	Ø70	Ø80	Ø90	Ø100	Ø120
A	57	68	79	90	101	112	123	134	148	170
B	27	38	49	60	71	82	93	104	118	140
C	10	10	15	15	15	15	15	15	15	15
Ⓢ M3/ML	0.119	0.160	0.206	0.255	0.304	0.364	0.425	0.489	0.577	0.726

SECCIO TUBS CIRCULARS DE FORMIGO VIBROPRESMAT (o PVC)

REIXA EMBORNAL
COTES EN MILIMITRES



INTERCEPTOR



AJUNTAMENT DE BREDÀ



DP Arq S.L.P.

Domènec Parera

Rbla. Riera i Penya nº49 1er-C. Arenys de Munt.
Tel./Fax: 93 785 02 66

EXPEDIENT: 635/1

DATA: JUNY 2022



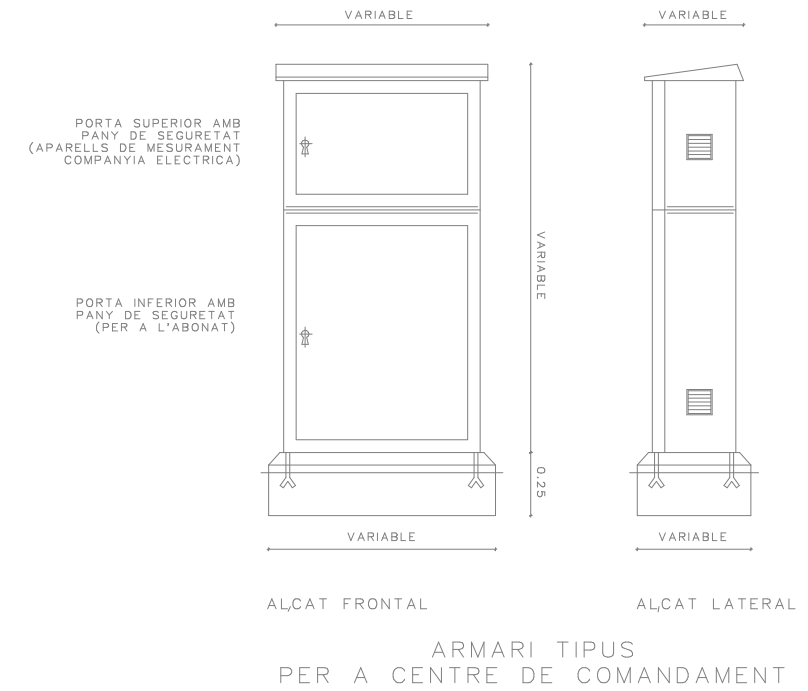
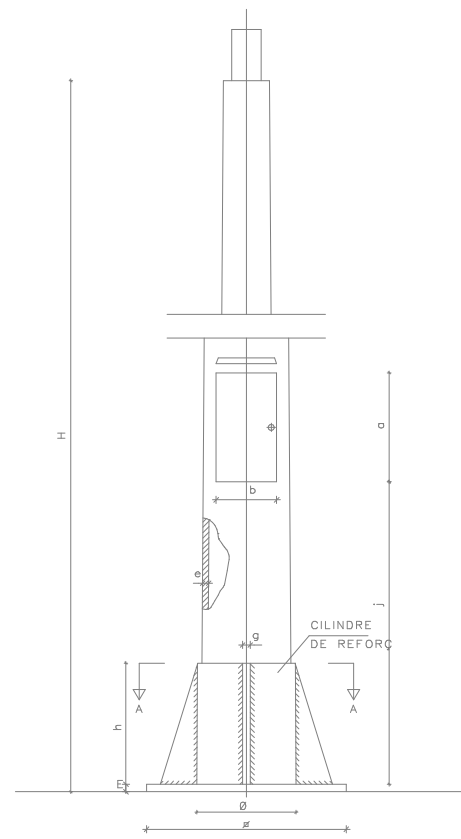
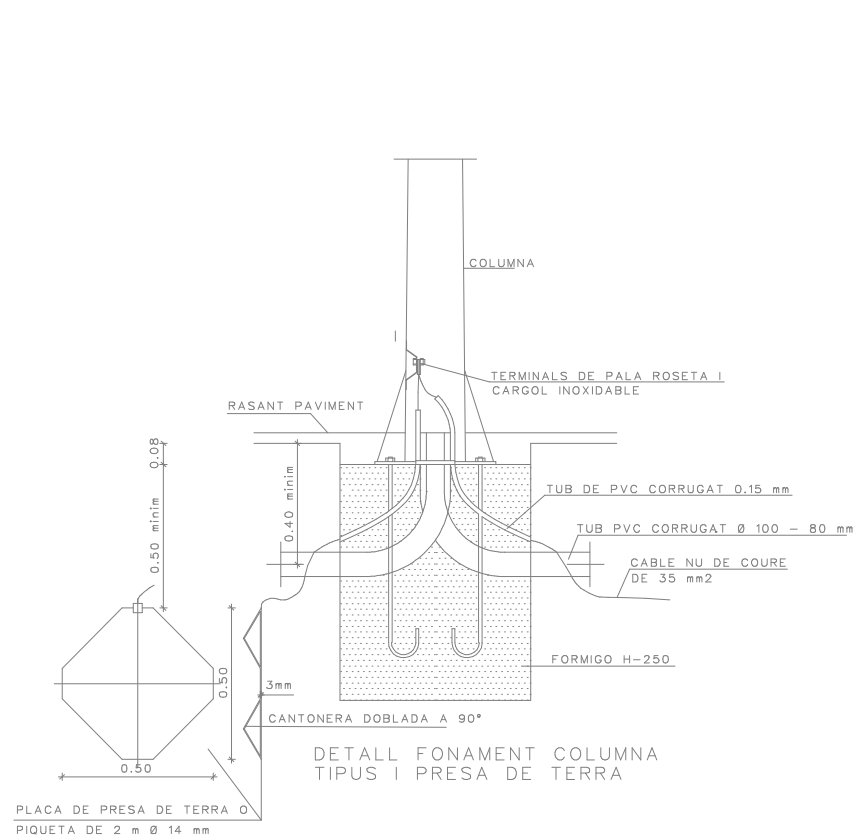
SERVEIS
DETALLS SANEJAMENT

ESCALA:

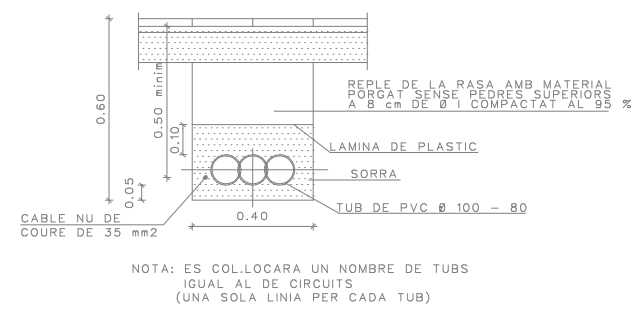
Nº 10

PROJECTE D'URBANITZACIÓ
PAU 1 MARCEL·LI TRUNAS
BREDÀ

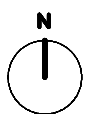
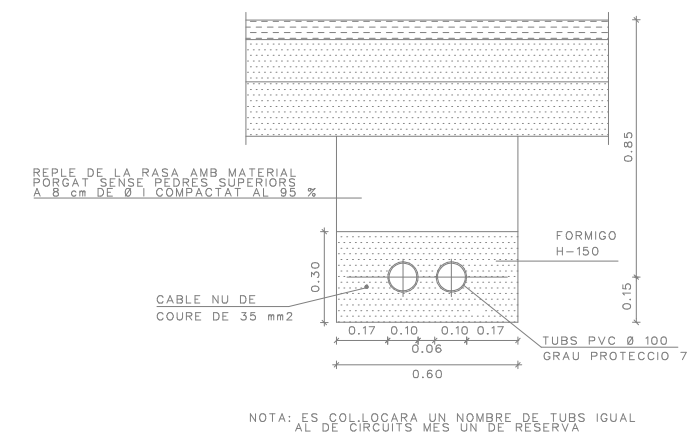
El present document és còpia del seu original, del qual és autor l'arquitecte DOMÈNEC PÀRERA I CORDAÑAS. La seva utilització total o parcial, així com qualsevol reproducció o cessió a tercers, requerirà la prèvia autorització expressa de l'autor, restant en qualsevol cas prohibida qualsevol modificació unilateral del mateix.



RASA A ZONA DE VORERES

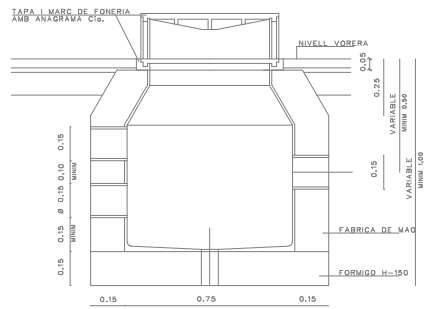


RASA A ZONA DE VIALS



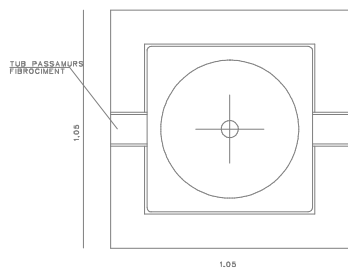
DETALLS BAIXA TENSIO

TRONETA DE REGISTRE PER A BAIXA TENSIO



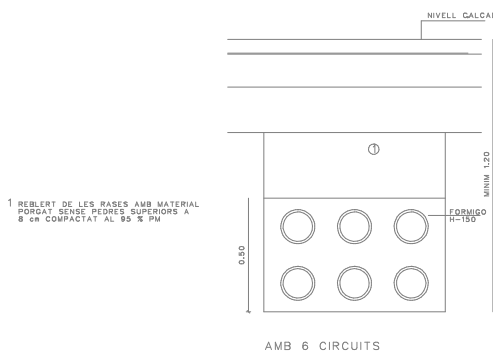
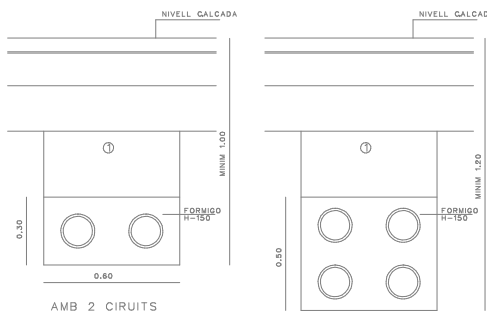
SECCIO

NOTA: TOT L'INTERIOR DE LA TRONETA AMIRA ARRECORCADA I L'INDICAT SENSE DEIXAR ARESTES NI ANGLES AGUTS



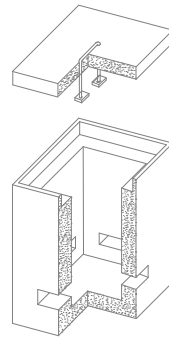
PLANTA

BASES TIPUS III (AMB TUBS DE PROTECCIO DE FIBROCIMENT Ø 150 mm)



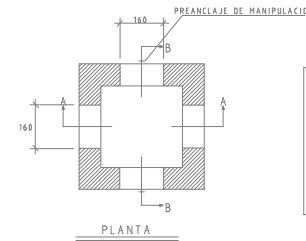
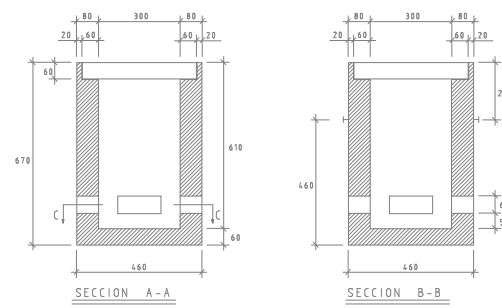
1 REBLERT DE LES BASES AMB MATERIAL PORGAT SENSE PEDRES SUPERIORES A 8 cm COMPACTAT AL 95 % PM

DETALLS TELECOMUNICACIONS



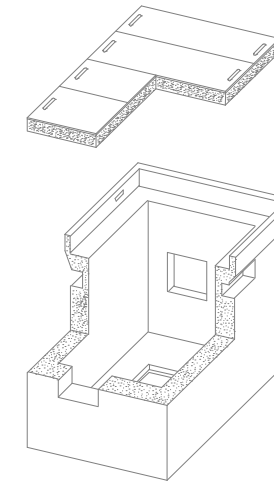
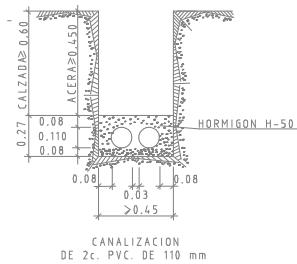
NOTA:
VENTANA PAREDES TRANSVERSALES VAN HUECAS
VENTANA PAREDES LONGITUDINALES VAN TAPADAS
CON PARED DE HORMIGON ESPESOR 3cm EN LA PARTE INTERIOR

ARQUETA REGISTRO "MF"



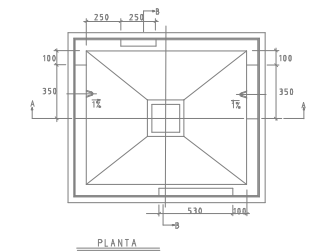
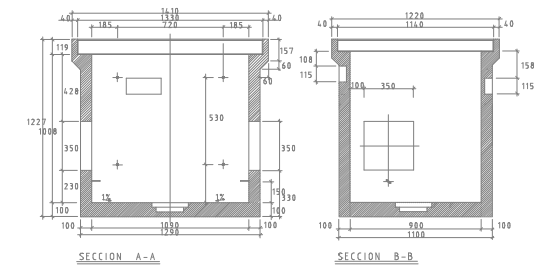
PESO (Kg.)		
225		
DIMENSIONES INTERIORES (mm.)		
LARGO	ANCHO	ALTO
300	300	550
DIMENSIONES EXTERIORES (mm.)		
LARGO	ANCHO	ALTO
460	460	670

PLANTA



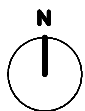
NOTA:
VENTANA PAREDES TRANSVERSALES VAN HUECAS
VENTANA PAREDES LONGITUDINALES VAN TAPADAS
CON PARED DE HORMIGON ESPESOR 3cm EN LA PARTE INTERIOR

ARQUETA REGISTRO "DF-II"



PESO (Kg.)		
1.650		
DIMENSIONES INTERIORES (mm.)		
LARGO	ANCHO	ALTO
1.090	900	1.008
DIMENSIONES EXTERIORES (mm.)		
LARGO	ANCHO	ALTO
1.410	1.220	1.227

PLANTA



PROJECTE D'URBANITZACIÓ
PAU 1 MARCEL·LÍ TRUNAS
BREDÀ

5. ESTUDI BÀSIC DE SEGURETAT I SALUT

PROJECTE D'URBANITZACIÓ PAU 1 MARCEL·LÍ TRUNAS BREDA

1. MEMÒRIA ESTUDI BÀSIC DE SEGURETAT I SALUT

1.1. Objecte de l'Estudi

Aquest Estudi Bàsic de Seguretat i Salut estableix, durant l'execució d'aquesta obra, les previsions respecte a prevenció de riscos d'accidents i malalties professionals, així com els derivats dels treballs de reparació, conservació, entreteniment i manteniment, i les instal·lacions preceptives d'higiene i benestar dels treballadors.

Servirà per donar unes directrius bàsiques a l'empresa constructora per portar a terme les seves obligacions en el camp de prevenció de riscos professionals, facilitant el seu desenvolupament, d'acord amb el Real Decret 1627/97 de 24 d'octubre sobre disposicions mínimes de seguretat i salut a les obres de construcció.

1.2. Característiques de l'obra.

1.2.1. Descripció de l'obra i situació.

Les obres a realitzar consisteixen en obres d'urbanització d'un tram del carrer Marcel·lí Trunas de Breda, inclòs en el polígon d'actuació urbanística núm. 1.

Bàsicament les obres d'urbanització a realitzar la instal·lació dels serveis bàsics per subministrar a les parcel·les.

La superfície de viari a realitzar és de 309,24 m².

El tram de carrer existent disposa de tots els serveis urbanístics bàsics.

1.2.2. Unitats constructives que componen l'obra.

Les obres d'urbanització a desenvolupar constaran bàsicament en:

- Treballs previs
- Moviment de terres
- Vialitat, fermes i pavimentació
- Sanejament
- Subministrament d'aigua potable
- Subministrament elèctric
- Subministrament de telefonia
- Subministrament de gas
- Enllumenat públic
- Jardineria
- Senyalització

1.2.3. Interferències i serveis afectats.

S'afecten els serveis de sanejament, aigua, electricitat, telefonia, gas i enllumenat públic.

Els serveis que actualment transcorren pel sector:

- Xarxa de sanejament
- Xarxa d'abastament d'aigua potable

- Línies elèctriques aèries.
- Línies aèries i soterrades de subministrament de telefonia.
- Enllumenat públic.
- Xarxa de gas

1.2.4. Pressupost, termini d'execució i mà d'obra.

- El pressupost de les obres ve reflectit en el capítol corresponent del projecte d'urbanització.
- El termini d'execució es preveu que sigui de 2 mesos.
- Es preveu un nombre de persones màxim de 4 obrers.

1.3. Instal·lacions inherents a l'obra.

Es consideren els serveis més comuns que es poden trobar a l'obra. Aquests serveis podran implantar-se "in situ" o bé amb mòduls prefabricats i transportables amb tots els serveis incorporats.

Per aquesta obra es preveu la instal·lació de:

- Oficina
- Vestidors
- Dutxes i WC
- Subministrament d'aigua potable

1.4. Muntatge d'instal·lacions en el transcurs de l'obra.

El subministrament elèctric per a la utilització de diferents aparells en el transcurs de l'obra es farà a partir d'una instal·lació elèctrica provisional en l'obra.

Aquesta instal·lació provisional es farà seguint les indicacions del Reglament Electrotècnic de Baixa Tensió, i de la companyia subministradora.

Constarà bàsicament en:

- CGP
- Línia Repartidora
- Quadre de Distribució
- Transformador de separació de circuits
- Línia d'utilització
- Conductor de terra

1.5. Identificació de riscos.

Sense perjudici de les disposicions mínimes de Seguretat i Salut aplicables a l'obra establertes a l'annex IV del Reial Decret 1627/1997 de 24 d'octubre, s'enumeren a continuació els riscos particulars de diferents treballs d'obra, tot i considerant que alguns d'ells es poden donar durant tot el procés d'execució de l'obra o bé ser aplicables a d'altres feines.

S'haurà de tenir especial cura en els riscos més usuals a les obres, com ara són, caigudes, talls, cremades, erosions i cops, havent-se d'adoptar en cada moment la postura més adient pel treball que es realitzi.

A més, s'ha de tenir en compte les possibles repercussions a les estructures d'edificació veïnes i tenir cura en minimitzar en tot moment el risc d'incendi.

Tanmateix, els riscos relacionats s'hauran de tenir en compte pels previsibles treballs posteriors (reparació, manteniment...).

- MITJANS I MAQUINARIA

- Atropellaments, topades amb altres vehicles, atrapades
- Interferències amb Instal·lacions de subministrament públic (aigua, llum, gas...)
- Desplom i/o caiguda de maquinària d'obra (sitjes, grues...)
- Riscos derivats del funcionament de grues
- Caiguda de la càrrega transportada
- Generació excessiva de pols o emanació de gasos tòxics
- Caigudes des de punts alts i/o des d'elements provisionals d'accés (escales, plataformes)
- Cops i ensopegades
- Caiguda de materials, rebots
- Ambient excessivament sorollós
- Contactes elèctrics directes o indirectes
- Accidents derivats de condicions atmosfèriques

- TREBALLS PREVIS

- Interferències amb Instal·lacions de subministrament públic (aigua, llum, gas...)
- Caigudes des de punts alts i/o des d'elements provisionals d'accés (escales, plataformes)
- Cops i ensopegades
- Caiguda de materials, rebots
- Sobre esforços per postures incorrectes
- Bolcada de piles de materials
- Riscos derivats de l'emmagatzematge de materials (temperatura, humitat, reaccions químiques)

- ENDERROCS

- Interferències amb Instal·lacions de subministrament públic (aigua, llum, gas...)
- Generació excessiva de pols o emanació de gasos tòxics
- Projecció de partícules durant els treballs
- Caigudes des de punts alts i/o des d'elements provisionals d'accés (escales, plataformes)
- Contactes amb materials agressius
- Talls i punxades
- Cops i ensopegades
- Caiguda de materials, rebots
- Ambient excessivament sorollós
- Fallida de l'estructura
- Sobre esforços per postures incorrectes
- Acumulació i baixada de runes

- MOVIMENTS DE TERRES I EXCAVACIONS

- Interferències amb Instal·lacions de subministrament públic (aigua, llum, gas...)
- Generació excessiva de pols o emanació de gasos tòxics
- Caigudes des de punts alts i/o des d'elements provisionals d'accés (escales, plataformes)
- Cops i ensopegades
- Despreniment i/o esllavissament de terres i/o roques
- Caiguda de materials, rebots
- Ambient excessivament sorollós
- Desplom i/o caiguda de les parets de contenció, pous i rases
- Desplom i/o caiguda de les edificacions veïnes
- Accidents derivats de condicions atmosfèriques

- Sobre esforços per postures incorrectes
- Riscos derivats del desconeixement del sòl a excavar

- FONAMENTS

- Interferències amb Instal·lacions de subministrament públic (aigua, llum, gas...)
- Projecció de partícules durant els treballs
- Caigudes des de punts alts i/o des d'elements provisionals d'accés (escales, plataformes)
- Contactes amb materials agressius
- Talls i punxades
- Cops i ensopegades
- Caiguda de materials, rebots
- Ambient excessivament sorollós
- Desplom i/o caiguda de les parets de contenció, pous i rases
- Desplom i/o caiguda de les edificacions veïnes
- Despreniment i/o esllavissament de terres i/o roques
- Contactes elèctrics directes o indirectes
- Sobre esforços per postures incorrectes
- Fallides d'encofrats
- Fallides de recalçaments
- Generació excessiva de pols o emanació de gasos tòxics
- Bolcada de piles de material
- Riscos derivats de l'emmagatzematge de materials (temperatura, humitat, reaccions químiques)

- RAM DE PALETA

- Generació excessiva de pols o emanació de gasos tòxics
- Projecció de partícules durant els treballs
- Caigudes des de punts alts i/o des d'elements provisionals d'accés (escales, plataformes)
- Contactes amb materials agressius
- Talls i punxades
- Cops i ensopegades
- Caiguda de materials, rebots
- Ambient excessivament sorollós
- Sobre esforços per postures incorrectes
- Bolcada de piles de material
- Riscos derivats de l'emmagatzematge de materials (temperatura, humitat, reaccions químiques)

- INSTAL·LACIONS

- Interferències amb Instal·lacions de subministrament públic (aigua, llum, gas...)
- Caigudes des de punts alts i/o des d'elements provisionals d'accés (escales, plataformes)
- Talls i punxades
- Cops i ensopegades
- Caiguda de materials, rebots
- Emanacions de gasos en obertures de pous morts
- Contactes elèctrics directes o indirectes
- Sobresforços per postures incorrectes
- Caigudes de pals i antenes

- RELACIÓ NO EXHAUSTIVA DELS TREBALLS QUE IMPLIQUEN RISCOS ESPECIALS (Annex II del R.D.1627/1997)

- 1 Treballs amb riscos especialment greus de sepultament, enfonsament o caiguda d'altura, per les particulars característiques de l'activitat desenvolupada, els procediments aplicats o l'entorn del lloc de treball
- 2 Treballs en els quals l'exposició a agents químics o biològics suposi un risc d'especial gravetat, o pels quals la vigilància específica de la salut dels treballadors sigui legalment exigible
- 3 Treballs amb exposició a radiacions ionitzants pels quals la normativa específica obligui a la delimitació de zones controlades o vigilades
- 4 Treballs en la proximitat de línies elèctriques d'alta tensió
- 5 Treballs que exposin a risc d'ofegament per immersió
- 6 Obres d'excavació de túnels, pous i altres treballs que suposin moviments de terres subterranis
- 7 Treballs realitzats en immersió amb equip subaquàtic
- 8 Treballs realitzats en cambres d'aire comprimit
- 9 Treballs que impliquin l'ús d'explosius
- 10 Treballs que requereixin muntar o desmuntar elements prefabricats pesats.

1.6. Mesures de prevenció i protecció

Com a criteri general primaran les proteccions col·lectives en front les individuals. A més, s'hauran de mantenir en bon estat de conservació els medis auxiliars, la maquinària i les eines de treball. D'altra banda els medis de protecció hauran d'estar homologats segons la normativa vigent.

Tanmateix, les mesures relacionades s'hauran de tenir en compte pels previsibles treballs posteriors (reparació, manteniment...).

- MESURES DE PROTECCIÓ COL·LECTIVA

- Organització i planificació dels treballs per evitar interferències entre les diferents feines i circulacions dins l'obra
- Senyalització de les zones de perill
- Preveure el sistema de circulació de vehicles i la seva senyalització, tant a l'interior de l'obra com en relació amb els vials exteriors
- Deixar una zona lliure a l'entorn de la zona excavada pel pas de maquinària
- Immobilització de camions mitjançant falques i/o topalls durant les tasques de càrrega i descàrrega
- Respectar les distàncies de seguretat amb les Instal·lacions existents
- Els elements de les Instal·lacions han d'estar amb les seves proteccions aïllants
- Fonamentació correcta de la maquinària d'obra
- Muntatge de grues fet per una empresa especialitzada, amb revisions periòdiques, control de la càrrega màxima, delimitació del radi d'acció, frenada, blocatge, etc
- Revisió periòdica i manteniment de maquinària i equips d'obra
- Sistema de rec que impedeixi l'emissió de pols en gran quantitat
- Comprovació de l'adequació de les solucions d'execució a l'estat real dels elements (subsòl, edificacions veïnes)
- Comprovació d'apuntaments, condicions d'estrebats i pantalles de protecció de rases
- Utilització de paviments antilliscants.
- Col·locació de baranes de protecció en llocs amb perill de caiguda.

- Col·locació de xarxat en forats horitzontals
- Portics protectors de línies elèctriques

- MESURES DE PROTECCIÓ INDIVIDUAL

- Utilització de caretes i ulleres homologades contra la pols i/o projecció de partícules
- Utilització de calçat de seguretat
- Utilització de casc homologat
- A totes les zones elevades on no hi hagi sistemes fixes de protecció caldrà establir punts d'ancoratge segurs per poder subjectar-hi el cinturó de seguretat homologat, la utilització del qual serà obligatòria
- Utilització de guants homologats per evitar el contacte directe amb materials agressius i minimitzar el risc de talls i punxades
- Utilització de protectors auditius homologats en ambients excessivament sorollosos
- Utilització de mandils
- Sistemes de subjecció permanent i de vigilància per més d'un operari en els treballs amb perill d'intoxicació. Utilització d'equips de subministrament d'aire

- MESURES DE PROTECCIÓ A TERCERS

- Tancament, senyalització i enllumenat de l'obra. Cas que el tancament envaeixi la calçada s'ha de preveure un passadís protegit pel pas de vianants. El tancament ha d'impedir que persones alienes a l'obra puguin entrar.
- Preveure el sistema de circulació de vehicles tant a l'interior de l'obra com en relació amb els vials exteriors
- Inmobilització de camions mitjançant falques i/o topalls durant les tasques de càrrega i descàrrega
- Comprovació de l'adequació de les solucions d'execució a l'estat real dels elements (subsòl, edificacions veïnes)
- Protecció de forats i façanes per evitar la caiguda d'objectes (xarxes, lones)

- FORMACIÓ

Tot personal ha de rebre, a l'ingressar a l'obra, una exposició dels mètodes de treball i els riscos que aquests poguessin produir, juntament amb les mesures de seguretat que haurà d'utilitzar. Elegint el personal més qualificat, es faran cursos de socorrisme i primers auxilis, de manera que tots els talls disposin d'algun socorrista.

1.7. Medicina preventiva i primers auxilis

Es disposarà d'una farmaciola amb el contingut de material especificat a la normativa vigent.

S'informarà a l'inici de l'obra, de la situació dels diferents centres mèdics als quals s'hauran de traslladar els accidentats. És convenient disposar a l'obra i en lloc ben visible, d'una llista amb els telèfons i adreces dels centres assignats per a urgències, ambulàncies, taxis, etc. per garantir el ràpid trasllat dels possibles accidentats.

Tot personal que comenci a treballar a l'obra, haurà de passar un reconeixement mèdic previ al treball, el qual serà repetit en el termini d'un any.

S'analitzarà l'aigua destinada al consum dels treballadors per garantir la seva potabilitat, si no prové de la xarxa d'abastament de la població.

Arenys de Munt, juny 2022

Domènec Parera i Corominas
Arquitecte

2. NORMATIVA APLICABLE SEURETAT I SALUT

DISPOSICIONES MÍNIMAS DE SEGURIDAD Y DE SALUD QUE DEBEN APLICARSE EN LAS OBRAS DE CONSTRUCCIÓN TEMPORALES O MÓVILES	Directiva 92/57/CEE 24 Junio (DOCE: 26/08/92)
DISPOSICIONES MÍNIMAS DE SEGURIDAD Y DE SALUD EN LAS OBRAS DE CONSTRUCCIÓN	R.D. 1627/1997. 24 octubre (BOE: 25/10/97) Transposició de la Directiva 92/57/CEE
LEY DE PREVENCIÓN DE RIESGOS LABORALES	Ley 31/1995. 8 noviembre (BOE: 10/11/95)
REGLAMENTO DE LOS SERVICIOS DE PREVENCIÓN	R.D. 39/1997. 17 de enero (BOE: 31/01/97). Modificacions: RD 780/1998 . 30 abril (BOE: 01/05/98)
DISPOSICIONES MÍNIMAS EN MATERIA DE SEÑALIZACIÓN, DE SEGURIDAD Y SALUD EN EL TRABAJO	R.D. 485/1997. 14 abril (BOE: 23/04/97) R.D. 486/1997 . 14 de abril (BOE: 23/04/97)
DISPOSICIONES MÍNIMAS DE SEGURIDAD Y SALUD EN LOS LUGARES DE TRABAJO	En el capítol 1 exclou les obres de construcció, però el RD 1627/1997 l'esmenta en quant a escales de mà. Modifica i deroga alguns capítols de la "Ordenanza de Seguridad e Higiene en el trabajo" (O. 09/03/1971)
DISPOSICIONES MÍNIMAS DE SEGURIDAD Y SALUD RELATIVAS A LA MANIPULACIÓN MANUAL DE CARGAS QUE ENTRAÑE RIESGOS, EN PARTICULAR DORSO LUMBARES, PARA LOS TRABAJADORES	R.D. 487/1997 .14 abril (BOE: 23/04/97)
DISPOSICIONES MÍNIMAS DE SEGURIDAD Y SALUD RELATIVAS AL TRABAJO CON EQUIPOS QUE INCLUYEN PANTALLAS DE VISUALIZACIÓN	R.D. 488/97. 14 abril (BOE: 23/04/97)
PROTECCIÓN DE LOS TRABAJADORES CONTRA LOS RIESGOS RELACIONADOS CON LA EXPOSICIÓN A AGENTES BIOLÓGICOS DURANTE EL TRABAJO	R.D. 664/1997. 12 mayo (BOE: 24/05/97)
PROTECCIÓN DE LOS TRABAJADORES CONTRA LOS RIESGOS RELACIONADOS CON LA EXPOSICIÓN A AGENTES CANCERÍGENOS DURANTE EL TRABAJO	R.D. 665/1997. 12 mayo (BOE: 24/05/97)
DISPOSICIONES MÍNIMAS DE SEGURIDAD Y SALUD, RELATIVAS A LA UTILIZACIÓN POR LOS TRABAJADORES DE EQUIPOS DE PROTECCIÓN INDIVIDUAL	R.D. 773/1997.30 mayo (BOE: 12/06/97)
DISPOSICIONES MÍNIMAS DE SEGURIDAD Y SALUD PARA LA UTILIZACIÓN POR LOS TRABAJADORES DE LOS EQUIPOS DE TRABAJO	R.D. 1215/1997. 18 de julio (BOE: 07/08/97) transposició de la directiva 89/655/CEE modifica i deroga alguns capítols de la "ordenanza de seguridad e higiene en el trabajo" (O. 09/03/1971)
PROTECCIÓN A LOS TRABAJADORES FRENTE A LOS RIESGOS DERIVADOS DE LA EXPOSICIÓN AL RUIDO DURANTE EL TRABAJO	R.D. 1316/1989 . 27 octubre (BOE: 02/11/89)
PROTECCIÓN CONTRA RIESGO ELÉCTRICO	R.D. 614/2001 . 8 junio (BOE: 21/06/01)

INSTRUCCIÓN TÉCNICA COMPLEMENTARIA MIE-APQ-006. ALMACENAMIENTO DE LÍQUIDOS CORROSIVOS	R.D 988/1998 (BOE: 03/06/98)
REGLAMENTO DE SEGURIDAD E HIGIENE DEL TRABAJO EN LA INDUSTRIA DE LA CONSTRUCCIÓN	O. de 20 de mayo de 1952 (BOE: 15/06/52) modificacions: O. 10 diciembre de 1953 (BOE: 22/12/53) O. 23 septiembre de 1966 (BOE: 01/10/66) ART. 100 A 105 derogats per O. DE 20 gener de 1956
REGLAMENTO GENERAL SOBRE SEGURIDAD E HIGIENE ANDAMIOS	O. de 31 de enero de 1940. ANDAMIOS: CAP. VII, ART. 66º A 74º (BOE: 03/02/40)
ORDENANZA DEL TRABAJO PARA LAS INDUSTRIAS DE LA CONSTRUCCIÓN, VIDRIO Y CERÁMICA	O. de 28 de agosto de 1970. ART. 1º A 4º, 183º A 291º Y ANEXOS I Y II (BOE: 05/09/70; 09/09/70) correcció d'errades: BOE: 17/10/70
SEÑALIZACIÓN, BALIZAMIENTO, LIMPIEZA Y TERMINACIÓN DE OBRAS FIJAS EN VÍAS FUERA DE POBLADO	O. de 31 de agosto de 1987 (BOE: 18/09/87)
REGLAMENTO DE APARATOS ELEVADORES PARA OBRAS	O. de 23 de mayo de 1977 (BOE: 14/06/77) modificació:O. de 7 de marzo dE 1981 (BOE: 14/03/81)
INSTRUCCIÓN TÉCNICA COMPLEMENTARIA MIE-AEM 2 DEL REGLAMENTO DE APARATOS DE ELEVACIÓN Y MANUTENCIÓN REFERENTE A GRÚAS-TORRE DESMONTABLES PARA OBRAS.	R.D. 836/2003. 27 juny, (BOE: 17/07/03). vigent a partir del 17 d'octubre de 2003. (deroga la O. de 28 de junio de 1988 (BOE: 07/07/88) i la modificació: O. de 16 de abril de 1990 (BOE: 24/04/90))
REGLAMENTO SOBRE SEGURIDAD DE LOS TRABAJOS CON RIESGO DE AMIANTO	O. de 31 octubre 1984 (BOE: 07/11/84)
NORMAS COMPLEMENTARIAS DEL REGLAMENTO SOBRE SEGURIDAD DE LOS TRABAJOS CON RIESGO DE AMIANTO	O. de 7 enero 1987 (BOE: 15/01/87)
ORDENANZA GENERAL DE SEGURIDAD E HIGIENE EN EL TRABAJO	O. de 9 de marzo DE 1971 (BOE: 16 I 17/03/71) correcció d'errades (BOE: 06/04/71) modificació: (BOE: 02/11/89) derogats alguns capítols per: LEY 31/1995, RD 485/1997, RD 486/1997, RD 664/1997, RD 665/1997, RD 773/1997 I RD 1215/1997
S'APROVA EL MODEL DE LLIBRE D'INCIDÈNCIES EN OBRES DE CONSTRUCCIÓ	O. de 12 de gener de 1998 (DOGC: 27/01/98)

EQUIPS DE PROTECCIÓ INDIVIDUAL

CASCOS NO METÁLICOS	R. de 14 de diciembre de 1974 (BOE: 30/12/74): N.R. MT-1
PROTECTORES AUDITIVOS	R. de 28 de julio de 1975 (BOE: 01/09/75): N.R. MT-2
PANTALLAS PARA SOLDADORES	R. de 28 de julio de 1975 (BOE: 02/09/75): N.R. MT-3: modificació: BOE: 24/10/75
GUANTES AISLANTES DE ELECTRICIDAD	R. de 28 de julio de 1975 (BOE: 03/09/75): N.R. MT-4 modificació: BOE: 25/10/75
CALZADO DE SEGURIDAD CONTRA RIESGOS MECÁNICOS	R. de 28 de julio de 1975 (BOE: 04/09/75): N.R. MT-5 modificació: BOE: 27/10/75
BANQUETAS AISLANTES DE MANIOBRAS	R. de 28 de julio de 1975 (BOE: 05/09/75): N.R. MT-6 modificació: BOE: 28/10/75
EQUIPOS DE PROTECCIÓN PERSONAL DE VIAS RESPIRATORIAS. NORMAS COMUNES Y ADAPTADORES FACIALES	R. de 28 de julio de 1975 (BOE: 06/09/75): N.R. MT-7 modificació: BOE: 29/10/75
EQUIPOS DE PROTECCIÓN PERSONAL DE VIAS RESPIRATORIAS: FILTROS MECÁNICOS	R. de 28 de julio de 1975 (BOE: 08/09/75): N.R. MT-8 modificació: BOE: 30/10/75
EQUIPOS DE PROTECCIÓN PERSONAL DE VIAS RESPIRATORIAS: MASCARILLAS AUTOFILTRANTES	R. de 28 de julio de 1975 (BOE: 09/09/75): N.R. MT-9 modificació: BOE: 31/10/75
EQUIPOS DE PROTECCIÓN PERSONAL DE VIAS RESPIRATORIAS: FILTROS QUÍMICOS Y MIXTOS CONTRA	R. de 28 de julio de 1975 (BOE: 10/09/75): N.R. MT-10 modificació: BOE: 01/11/75

3. FITXES SEGURETAT I SALUT

Tanques
Tanca postural

A: FERRA
B: ALUMI
C: POLI

Emballacions
Tipus d'embal·lació

1. Sistema de Engruixat
2. Emballament com a Engruixat
3. Emballament de Cadenes

Senyalització
Prohibició

Rases
Perspectiva i detall

A: PROTECCió CONTRA CAIGUDA
B: EN FERRA O ALUMINI
C: DETALL DE PARELLS I VANDERS

Emballacions
Detalls embal·lació mèduls metàl·lica

A: FERRA
B: PVC
C: POLI
1. Col·locació del mòdul
2. Col·locació del mòdul en el contenidor
3. Emballament correcte de la base i superior del mòdul i corresponent
4. El COUADRO
5. Col·locació de la obertura
6. Similitud amb el sistema de engruixat de les unitats
7. Connexió amb el mòdul. S'ha de verificar en tot moment el desenvolupament per a evitar el desplaçament del mòdul
8. La unitat ha de ser protegida de la base i superior del mòdul i corresponent

Senyalització
Obligació

Bellafacions
Crític de disseny

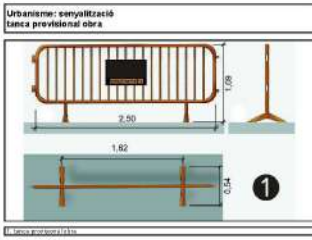
Paràmetre	Indicador	Nivell de risc	Tipus de control	Tipus de control	Tipus de control
Disseny	Disseny	Disseny	Disseny	Disseny	Disseny
Materials	Materials	Materials	Materials	Materials	Materials
Instal·lació	Instal·lació	Instal·lació	Instal·lació	Instal·lació	Instal·lació
Manteniment	Manteniment	Manteniment	Manteniment	Manteniment	Manteniment

1. Referència de disseny de projecte
2. PROJECTE N.º 1

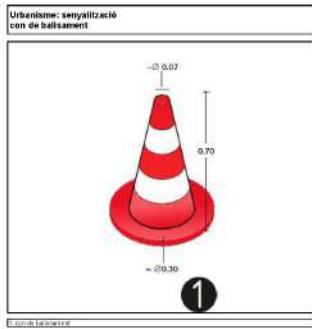
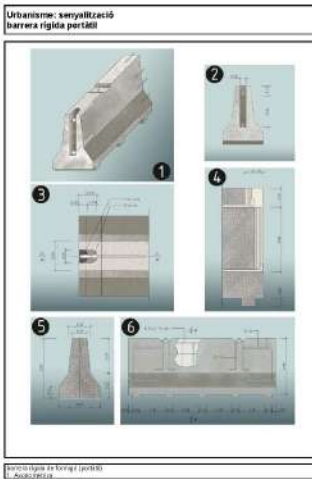
Senyalització
Advertiment

Unitat senyalització
Advertiment

1



Tipus: 30035
 Quatre: 90
 Punt: 1800
 Cant: 1200
 Referència: Aeronave
 Tipus: 10000
 Tipus: 175
 Quatre: 120
 Punt: 1800
 Cant: 1200



Equip senyalització provisional trànsit per centres d'obra
 Equip de senyalització provisional

1. Placa d'informació
 2. Placa d'advertència
 3. Senyal de prohibició
 4. Senyal de prioritat
 5. Senyal de direcció



Per reflectors en talls de carreteres de desviament:
 1. Útils
 2. Senyal d'advertència 24 m
 3. Zona de balisament reflectiu
 4. Senyal de prohibició
 5. Senyal
 6. Senyal de direcció
 7. Senyal de prioritat
 8. Senyal de direcció
 9. Senyal de prohibició
 10. Senyal de prioritat
 11. Senyal de direcció
 12. Senyal de prohibició
 13. Senyal de prioritat
 14. Senyal de direcció
 15. Senyal de prohibició
 16. Senyal de prioritat
 17. Senyal de direcció
 18. Senyal de prohibició
 19. Senyal de prioritat
 20. Senyal de direcció



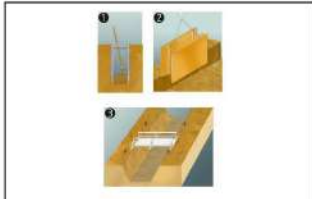
Precaució zona en obres

Urbanisme: senyalització
plafó senyal indicatiu no passau zona en obres



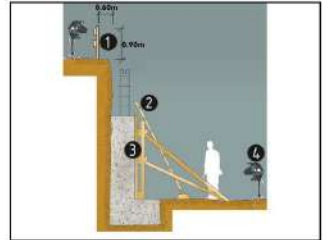
Identificació: signat: Miquel Àngel Serra

Urbanisme: rases
esquema protecció rases



Identificació: signat: Oriol Oriola
1. Senyal
2. Barrera
3. Esquelet de protecció de rases

Urbanisme: mur de contenció
esquema de protecció



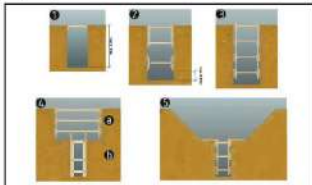
Identificació: signat: Oriol Oriola
1. Senyal
2. Barrera
3. Esquelet de protecció
4. Escalera de treball

Urbanisme: senyalització
plafó senyal indicatiu prohibit el pas



Identificació: signat: Miquel Àngel Serra i Miquel Àngel Serra

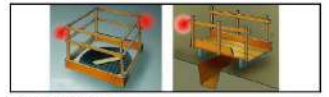
Urbanisme: rases
esquema apuntallament rases



Identificació: signat: Oriol Oriola
1. Senyal
2. Senyal amb barreres
3. Senyal amb barreres i senyalització
4. Senyal amb barreres i senyalització i senyalització horitzontal
5. Senyal amb barreres i senyalització

Identificació: signat: Oriol Oriola
1. Senyal
2. Senyal amb barreres i senyalització
3. Senyal amb barreres i senyalització i senyalització horitzontal
4. Senyal amb barreres i senyalització i senyalització horitzontal
5. Senyal amb barreres i senyalització i senyalització horitzontal

Urbanisme: forats i obertures
esquema de protecció



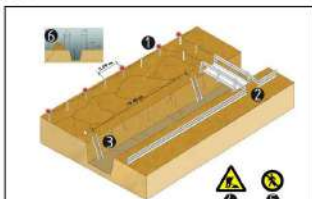
Identificació: signat: Oriol Oriola

Urbanisme: senyalització
ballsa intermitent cèdula fotoelèctrica



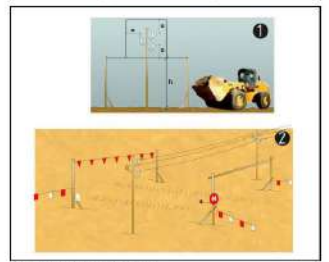
Identificació: signat: Miquel Àngel Serra i Oriol Oriola

Urbanisme: rases
perspectiva



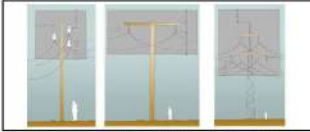
Identificació: signat: Oriol Oriola
1. Senyal
2. Senyal amb barreres
3. Senyal amb barreres i senyalització
4. Senyal amb barreres i senyalització i senyalització horitzontal
5. Senyal amb barreres i senyalització i senyalització horitzontal

Urbanisme: línies elèctriques
Pàrtic de ballament, protecció de línies elèctriques



Identificació: signat: Oriol Oriola
1. Senyal amb barreres i senyalització
2. Senyal amb barreres i senyalització i senyalització horitzontal

Urbanisme: línies elèctriques
distàncies relatives per la maquinària d'obra



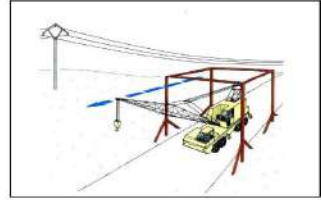
Distàncies relatives de protecció per maquinària d'obra propera a les línies elèctriques:
 1. Línia Elèctrica
 2. Línia Alta Tensió de 60-70KV
 3. Línia Alta Tensió de 150-220KV

Urbanisme: vessament de terres
esquema protecció de desmuntat i terrapiens



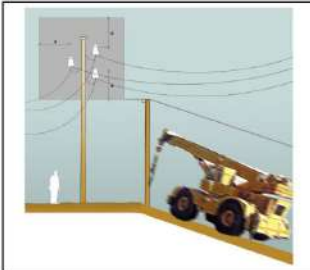
Esquema protecció de desmuntat i terrapiens

Urbanisme: maquinària d'obra. Grues.
perspectiva de pas



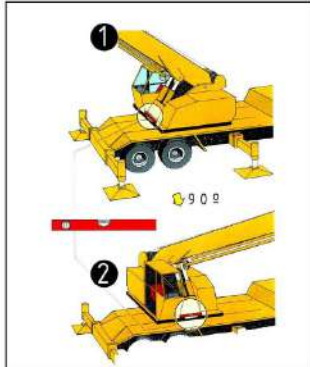
Perspectiva de pas
 Estació 20

Urbanisme: línies elèctriques
esquemes de pas per sota Línies B.T.



Esquema de pas per sota de línies elèctriques B.T.

Urbanisme: maquinària d'obra. Grues.
control de nivell



Control de nivell
 Control de nivell i control de nivell

Urbanisme: maquinària d'obra. Grues.
recolliments



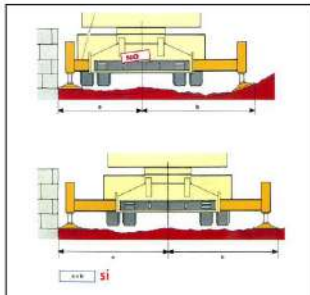
Recolliments
 Estació 20

Urbanisme: vessament de terres
esquema límit de retroccés



Esquema límit de retroccés i límit de vessament de terres

Urbanisme: maquinària d'obra. Grues.
col·locació estabilitzadors



Col·locació estabilitzadors
 Estació 20